



**UNIVERSIDAD TÉCNICA DE AMBATO  
FACULTAD DE INGENIERÍA CIVIL Y MECÁNICA  
CARRERA DE MECÁNICA**

**TRABAJO ESTRUCTURADO DE MANERA INDEPENDIENTE  
PREVIA LA OBTENCIÓN DEL TÍTULO DE INGENIERO MECÁNICO**

**TEMA:**

---

**“ESTUDIO DEL PROCESO DE COSECHA Y POS COSECHA DE PIÑA EN EL  
ECUADOR PARA OPTIMIZAR EL PROCESO POS COSECHA MEDIANTE LA  
IMPLEMENTACIÓN DE MAQUINARIA”**

---

**AUTOR: José Paúl Villa Narváez**

**TUTOR: Ing. Gonzalo López**

**AMBATO-ECUADOR**

**2011**

## **APROBACIÓN DEL TUTOR**

Yo, GONZALO LÓPEZ en mi calidad de Tutor del trabajo de grado sobre el tema "Estudio Del Proceso De Cosecha Y Pos Cosecha De Piña En El Ecuador Para Optimizar El Proceso Pos Cosecha Mediante La Implementación De Maquinaria." desarrollado por José Paul Villa Narváez, egresado de la Facultad de Ingeniería Civil y Mecánica, carrera de ingeniería mecánica, considero que dicho informe investigativo reúne los requisitos tanto técnicos como científicos y corresponde a las normas establecidas en el Reglamento de Graduación de Pregrado, modalidad de Tesis de la Universidad Técnica de Ambato y en el normativo para la presentación de proyectos de tesis de la Facultad de Ingeniería Civil y Mecánica.

Por lo tanto, autorizo la presentación del mismo ante el organismo pertinente, para que sea sometido a evaluación por el profesor calificador designado por el H. Consejo Directivo.

Ambato, 27 de Octubre del 2010

**EL TUTOR**

Ing. Gonzalo López.

## **AUTORÍA DEL TRABAJO DE INVESTIGACIÓN**

Yo, José Paúl Villa Narváez con C.I. #1804021341, tengo a bien indicar que los criterios emitidos en el trabajo investigativo: "Estudio Del Proceso De Cosecha Y Pos Cosecha De Piña En El Ecuador Para Optimizar El Proceso Pos Cosecha Mediante La Implementación De Maquinaria", como también los contenidos presentados, ideas, análisis y síntesis son de exclusiva responsabilidad de mi persona, como autor de este trabajo de investigación.

Ambato, 11 de Octubre de 2010

**AUTOR**

.....

José Paúl Villa Narváez

## **APROBACIÓN DEL TRIBUNAL DE GRADO**

El suscrito Profesor Calificador, una vez revisado, aprueba el trabajo de grado, sobre el tema: "Estudio Del Proceso De Cosecha Y Pos Cosecha De Piña En El Ecuador Para Optimizar El Proceso Pos Cosecha Mediante La Implementación De Maquinaria." desarrollado por José Paul Villa Narváez, egresado de la Facultad de Ingeniería Civil y Mecánica, carrera de ingeniería mecánica, el mismo que guarda conformidad con las disposiciones reglamentarias emitidas por la Facultad de Ingeniería Civil y Mecánica de la Universidad Técnica de Ambato.

Ambato, 11 de Octubre de 2010

Para constancia firma

**PROFESOR CALIFICADOR**

## **DEDICATORIA**

A mis padres, hermanos y a todos quienes  
hicieron posible el presente proyecto

## **AGRADECIMIENTO**

Agradezco a Dios por la vida  
a mis padres y hermanos ya que gracias a ellos  
puedo cumplir con mis objetivos, a mi esposa,  
que me acompaño en todos los años de carrera y a  
mi hija que con su luz ilumino mi vida

## ÍNDICE GENERAL DE CONTENIDOS

<b>PÁGINAS PRELIMINARES</b>	<b>Pág.</b>
Página de aprobación del tutor	ii
Página de autoría de la tesis	iii
Página de aprobación del tribunal	iv
Página de Dedicatoria	v
Página de Agradecimiento	vi
Índice General de Contenidos	vii
Resumen Ejecutivo	
Introducción	
<b>TEXTO DEL INFORME</b>	
<b>CAPÍTULO I: EL PROBLEMA</b>	
1. 1 Tema	1
1.2 Planteamiento del problema	1
1. 2. 1 Contextualización	1
1. 2. 2 Análisis Crítico	9
1. 2. 3 Prognosis	10
1. 2. 4 Formulación del problema	10
1. 2. 5 Interrogantes	10

1. 2. 6	Delimitación del objeto de investigación	11
1.3	Justificación	11
1.4	Objetivos	11
1. 4. 1	General	11
1. 4. 2	Específicos	11

## **CAPÍTULO II. MARCO TEÓRICO**

2. 1	Antecedentes investigativos	13
2.2	Fundamentación legal	13
2.3	Categorías fundamentales	14
2.4	Fundamentación Teórica	16
2.5	Hipótesis	23
2.6	Señalamiento de variables	23

## **CAPÍTULO III. METODOLOGÍA**

3. 1	Modalidad básica de la investigación	24
3.2	Nivel o tipo de investigación	24
3.3	Población y muestra	25
3. 4	Operacionalización de variables	26
3.5	Plan de recolección de información	28
3.6	Análisis de Resultados	28



## **CAPÍTULO IV: ANÁLISIS E INTERPRETACIÓN DE LOS RESULTADOS**

4.1. Análisis de los resultados	29
---------------------------------	----

## **CAPÍTULO V. CONCLUSIONES Y RECOMENDACIONES**

5.1. Conclusiones	39
5.2. Recomendaciones	40

## **CAPÍTULO VI. PROPUESTA**

6.1. Datos Informativos	41
6.2. Antecedentes de la Propuesta	42
6.3. Justificación	43
6.4. Objetivos	43
6.5. Análisis de factibilidad	44
6.6. Fundamentación Científico Técnico	45
6.7. Modelo Operativo	50
6.7.1. Consideraciones de Diseño	50
6.7.2. Diseño de Triturador	62
6.7.3. Lubricación	114
6.7.4. Operación y Mantenimiento	122
6.7.5. Repuestos	126

6.7.6	Cotización	129
6.8	Administración	134
6.9	Previsión de la evaluación	134
6.10	Conclusiones y Recomendaciones	135
6.11	Referencia bibliográfica de las ecuaciones	136

### **C. MATERIALES DE REFERENCIA**

1.	Anexos	142
2.	Bibliografía	166

## ÍNDICE DE TABLAS

Tabla 1.1	Principales Países Productores de Piña	2
Tabla 1.2	Grupo Andino, Superficie Sembrada de Piña (ha)	4
Tabla 1.3	Grupo Andino, Volumen de Producción de Piña (Miles Tm)	5
Tabla 1.4	Principales Productores en Ecuador	8
Tabla 3.1	Operacionalización de la Variable Independiente	26
Tabla 3.2	Operacionalización de la Variable Dependiente	27
Tabla 4.1	Tiempo de Trabajo	29
Tabla 4.2	Utilización de Residuos de la Cosecha	30
Tabla 4.3	Residuos Quemados	31
Tabla 4.4	Proceso Pos Cosecha	32
Tabla 4.5	Reutilización de Desechos	33
Tabla 4.6	Maquinaria Pos Cosecha	34
Tabla 4.7	Optimización del Trabajo	35
Tabla 6.15	Seleccionamiento de Aditivos	119
Tabla 6.16	Costos directos	129
Tabla 6.17	Costos indirectos	133
Tabla 6.18	Costos totales	134

## ÍNDICE DE GRÁFICOS

Gráfico 1.1	Principales Plantaciones de Piña en el Ecuador	7
Gráfico 1.2	Árbol de problemas	9
Gráfico 2.1	Súper Ordinación	14
Gráfico 2.2	Sub Ordinación	15
Gráfico 2.3	Plantación de Maíz	16
Gráfico 2.4	Semillas más recomendadas para propagación de piña	18
Gráfico 4.1	Tiempo de Trabajo	30
Gráfico 4.2	Utilización de Residuos de la Cosecha	31
Gráfico 4.3	Residuos Quemados	32
Gráfico 4.4	Proceso Pos Cosecha	33
Gráfico 4.5	Reutilización de Desechos	34
Gráfico 4.6	Maquinaria Pos Cosecha	35
Gráfico 4.7	Optimización del trabajo	36
Gráfico 6.1	Trituración de campos de piña. Lado izq. con una máquina chapeadora . Lado der. con la trituradora de mayales	49
Gráfico 6.2	Vista lateral de espejo motriz	51
Gráfico 6.3	Vista lateral de espejo conducido	51
Gráfico 6.4	Corte, sentido de giro y refuerzos	52
Gráfico 6.5	Tres puntos fijos de acople a tractor	52

Gráfico 6.6	Tapa de tambor	53
Gráfico 6.7	Anillo de eje	53
Gráfico 6.8	Eje armado	54
Gráfico 6.9	Tambor Armado	55
Gráfico 6.10	Chumacera. Vista de corte lado izq. Vista isométricaLado der.	55
Gráfico 6.11	Chumacera. Tapa frontal lado izq. Tapa traseraLado der.	56
Gráfico 6.12	Carcasa de caja reductora	57
Gráfico 6.13	Caja reductora. Tapa posterior lado izq. Tapa frontal lado der.	57
Gráfico 6.14	Eje motriz	58
Gráfico 6.15	Eje conducido	58
Gráfico 6.16	Piñones cónicos	59
Gráfico 6.17	Soporte caja de transmisión	59
Gráfico 6.18	Caja de transmisión	60
Gráfico 6.19	Bridas de acople Lado izq. Caja reductora. Lado der. De polea	61
Gráfico 6.20	Acople caja de transmisión-triturador	61
Gráfico 6.21	Cardán	62
Gráfico 6.22	Triturador de plantas de piñas Brida de caja reductora	62
Gráfico 6.23	Cuchilla de corte del martillo	63
Gráfico 6.24	Cuchilla de corte. Lado izq. Vista lateral. Lado der. Vista sup.	64
Gráfico 6.25	Fuerza actuante distribuida en la cuchilla.	65

Gráfico 6.26	Diagrama de fuerza cortante y momento flector de cuchilla	65
Gráfico 6.27	Áreas para el cálculo del primer y segundo momento estático	66
Gráfico 6.28	Hoja de planta de piña vista de sección	68
Gráfico 6.29	Distancia de aplicación de fuerza de corte en tambor	69
Gráfico 6.30	Distancia entre centros	70
Gráfico 6.31	Gráfico de selección de mandos en V	71
Gráfico 6.32	Eje principal fuerzas actuantes	74
Gráfico 6.33	Diagrama del cuerpo libre plano xy	74
Gráfico 6.34	Diagrama de momentos y fuerza cortante del tambor plano xy	75
Gráfico 6.35	Diagrama del cuerpo libre plano xz	76
Gráfico 6.36	Diagrama de momentos y fuerza cortante de tambor plano xz	77
Gráfico 6.37	Sección de eje principal	78
Gráfico 6.38	Fuerza axial en el eje principal	81
Gráfico 6.39	Fuerzas en los cojinetes	81
Gráfico 6.40	Viscosidad relativa $v_1$	84
Gráfico 6.41	Diagrama V-T	85
Gráfico 6.42	Magnitud determinante $K_1$ y $K_2$	85
Gráfico 6.43	Valor básico $a_{23II}$ para determinar $a_{23}$	86
Gráfico 6.44	Configuración de piñones en caja	87
Gráfico 6.45	Factor de flexión J para engranes cónicos rectos	90

Gráfico 6.46	Factor de contacto geométrico I para engranes cónicos rectos	93
Gráfico 6.47	Factor de ciclos de esfuerzo $C_L$	94
Gráfico 6.48	Factor de relación de la dureza $C_H$	94
Gráfico 6.49	Fuerzas actuantes en un piñón cónico	95
Gráfico 6.50	Configuración de piñones en caja reductora	96
Gráfico 6.51	Diagrama de fuerzas de eje conductor	97
Gráfico 6.52	Diagrama de fuerzas de eje conducido	98
Gráfico 6.53	Diagrama de eje principal	100
Gráfico 6.54	Diagrama del cuerpo libre	100
Gráfico 6.55	Diagrama de corte y momentos principales en eje motriz	101
Gráfico 6.56	Diagrama de eje conducido	108
Gráfico 6.57	Diagrama del cuerpo libre	108
Gráfico 6.58	Diagrama cortante y momento flector	109
Gráfico 6.59	Puntos de lubricación	115
Gráfico 6.60	Gráfica para la obtención de la viscosidad media en cSt	117
Gráfico 6.61	Gráfico ASTM de viscosidad-temperatura estándar para los aceites industriales derivados de petróleo	118
Gráfico 6.62	Elección de la grasa según la relación P/C y el factor de velocidad del rodamiento $k_a n d_m$	121
Gráfico 6.63	Distancia de operación	123

## **RESUMEN EJECUTIVO**

En el primer capítulo de esta investigación se presenta el problema que la empresa tiene y todos los conflictos que de él se derivan y sus probables soluciones a través de los objetivos propuestos.

En el siguiente capítulo consta el marco teórico en el que se basa la presente investigación, el fundamento legal del mismo y la base para la solución del problema que se encuentra concentrada en la Hipótesis que se plantea.

En tanto que en el capítulo tres se expone los métodos de investigación utilizados en el presente documento, la determinación de la población a estudiar y las actividades que para el desarrollo de la investigación serán ejecutadas dentro del campo de trabajo ubicado en la hacienda Jerusalén de Piñas Ricas del Ecuador.

El capítulo cuatro se emplea las técnicas de investigación planteados en el capítulo anterior a la muestra de la empresa, además se hará un análisis estadístico y una interpretación de los datos obtenidos.

En el capítulo seis se plantea la propuesta de solución al problema indicado en el capítulo uno, adjunto va su justificación, la factibilidad e inclusive su fundamentación teórica para tener una idea clara de la solución presentada.



## INTRODUCCIÓN

PIÑAS RICAS DEL ECUADOR S.A. PIRECUASA, es una de las empresas exportadoras de piña más importantes en el sector y en el país, dicho esto es comprensible su afán de mejorar los procesos de preparación, siembra y cosecha de piñas.

En la actualidad las empresas ecuatorianas compiten en un mundo globalizado, por esto es imperiosa la necesidad de ser competitivos sin inversiones a gran escala, apuntalando en este sentido la mejor inversión es en tecnología pro mejora de procesos productivos, de tal manera que PIRECUASA obedeciendo a los intereses de prosperidad decide realizar un estudio del proceso productivo de la piña con el fin de determinar que parte del proceso se puede mejorar y a través de que mecanismos se puede lograr a una eficiente producción. Atendiendo a dicha necesidad se crea el presente documento mediante el cual se podrá determinar la optimización del proceso pos cosecha por medio de la implementación de equipos adecuados para dicha aplicación.

El presente trabajo tiene como objetivo, proponer el diseño y construcción de un martillador para residuos de cosecha de piña, éstos a su vez servirán como abono para la nueva siembra aprovechando al máximo cada recurso material.

Además se tendrá en consideración una mejor relación costo-beneficio, seleccionando los materiales y formas adecuadas para construir una máquina eficiente con bajos gastos de mantenimiento y elevados niveles de productividad.

# CAPÍTULO I

## EL PROBLEMA

### 1.1 Tema

“ESTUDIO DEL PROCESO DE COSECHA Y POS COSECHA DE PIÑA EN EL ECUADOR PARA OPTIMIZAR EL PROCESO POS COSECHA MEDIANTE LA IMPLEMENTACIÓN DE MAQUINARIA”

### 1.2 Planteamiento del problema

#### 1.2.1 Contextualización

La piña es el segundo cultivo tropical de importancia mundial después del banano, aportando más del 20 % del volumen mundial de frutos tropicales (Coveca, 2002). Setenta por ciento de la piña producida en el mundo es consumida como fruta fresca en el país que la produce. Su origen se remonta en forma muy primitiva en Brasil y Paraguay.

Los países de mayor producción de piña de acuerdo al volumen son Tailandia, Filipinas, Brasil, China, India, Nigeria y México, ordenados de acuerdo a la producción del año 2006. Estos países producen 66.34% del total mundial, Brasil y México se especializan más en fruto fresco, mientras que los primeros países como Tailandia y Filipinas lo hacen, pero en piña procesada.

Doce naciones concentran el 90% de la demanda mundial de piña fresca, siendo Estados Unidos el mercado con mayor participación, además de Francia, Japón, Bélgica, Italia, Alemania, Canadá, España, Reino Unido, Corea, Países Bajos y Singapur.

**Tabla 1.1. Principales países productores de piña**

<b>Producción de piña <sup>TM</sup> Año 2003</b>			
Thailand	1,700,000	China	1,316,280
Philippines	1,650,000	India	1,100,000
Brazil	1,400,190	Papúa New Guinea	18000
Nigeria	889,000	Cambodia	16,000
Costa Rica	725,224	Puerto Rico	15,000
México	720,9000	Central African Repub.	13,800
Kenya	600,000	Mozambique	13,000
Indonesia	467,395	Japan	13,000
Venezuela,Boliv Rep of	383,922	Réunion	10,000
Colombia	353,000	Liberia	7,000
Viet Nam	338,000	Guadeloupe	6,975
United States of America	285,760	El Salvador	5,800
Malaysia	255,000	Sudan	5,200
Cote d'Ivoire	225,000	Samoa	4,600
Congo, Dem Republic of	192,080	Mauritius	4,560
South Africa	167,724	Guyana	4,500
Bangladesh	153,000	Trinidad and Tobago	3,800
Peru	150,000	Fiji Islands	3,662
Australia	140,000	Haiti	3,500
Dominican Republic	110,000	French Polynesia	3,500
Guinea	105,000	Congo, Republic of	3,294
Guatemala	102,299	Argentina	3,200
<b>Ecuador</b>	<b>89,504</b>	Portugal	2,000
Benin	87,000	French Guiana	1,810
Tanzania, United Rep of	77,500	Belize	1,662
Cameroon	76,365	Uganda	1,650
Honduras	61,814	Korea, Republic of	1,057
Ghana	60,000	Brunei Darussalam	1,000
Bolivia	58,098	Gabon	700
Madagascar	51,000	Togo	550
Sri Lanka	50,500	Suriname	375
Nicaragua	48,000	Timor-Leste	200
Paraguay	42,500	Guinea-Bissau	200

Cuba	40,543	Antigua And Barbuda	185
Angola	40,000	Seychelles	160
Laos	36,000	Zimbabwe	120
Swaziland	32,000	Cook Islands	25
Panama	24,000	American samoa	20
Martinique	20,800	Wallis And Futuna Is	5
Jamaica	20,571		

Fuente: WEB Fao.org  
Elaborado por: FAO 2009

Uno de los aspectos más importantes en el cultivo de la piña es la preparación adecuada del terreno y para ello se requiere equipo apropiado. Los trabajos de preparación deben ser eficientes para asegurar un buen drenaje y una buena penetración al sistema radicular de las plantas. Actualmente se están haciendo experimentos, en países como Brasil y Costa Rica, para demostrar a los agricultores los resultados que se obtienen con el arado de subsuelo y con barbechos profundos. Una buena cama de siembra se logra con las siguientes labores: chapeo, quema y/o incorporación de residuos de cosecha; barbecho; rastreos; nivelación y drenaje.

En términos generales, la demanda más importante de Estados Unidos de piña fresca se caracteriza por requerir un proceso sencillo de manufactura: lavado, desinfección, selección, recubrimiento con cera, clasificación (manual o mecánica), empaque, peletizado, enfriamiento y almacenamiento.

Entre 1980 y 1992, el área sembrada con piña en el Grupo Andino aumentó en más de 5500 ha. En 1980, Ecuador tenía el 44% del área y Venezuela el 20%. En 1992, la participación de los países cambió pasando Colombia con la mayor área sembrada teniendo el 40% del total del Grupo Andino. Venezuela y Perú mostraron un crecimiento sostenido al igual que Bolivia. Ecuador aparentemente en 1992 empieza a incrementar su área sembrada.

• **Tabla 1.2. Grupo Andino: Superficie Sembrada De Piña (ha)**

<b>Países</b>	<b>1980</b>	<b>1985</b>	<b>1990</b>	<b>1991</b>	<b>1992</b>	<b>1993</b>	<b>1994</b>	<b>1995</b>
Bolivia	710	766	1100	1200	1200	1300	N.D	N.D
Colombia	2454	3700	7755	5821	9286	6752	4013(1)	3605(1)
Ecuador	7967	4015	3200	3100	3500	N.D	N.D	N. D
Perú	3490	4600	5600	4900	5100	6400	N.D	N-D
Venezuela	3528	3506	4400	4600	4700	8900	N.D	N»D
<b>TOTAL</b>	<b>18149</b>	<b>16587</b>	<b>22055</b>	<b>19621</b>	<b>23786</b>			

(1)No incluye área del Departamento de Santander. Estimado 2 000 ha adicionales.

Fuente: WEB sica.gov.ec  
Elaborado por: SICA

La producción de piña en el Grupo Andino, aumentó considerablemente entre 1980 y 1995, llegando casi a duplicarse pasando de 368.4 a 694.3 millones de TM.

Colombia es el primer productor del Grupo Andino con el 37% en 1980 y 55% en 1995. La variedad de mayor aceptación en el mercado internacional es la Cayena Lisa, de la cual existen en Colombia pequeñas áreas de producción ubicadas principalmente en los departamentos del Valle de Cauca, Cauca y Caldas.

Venezuela es el segundo productor dentro del Grupo Andino con el 20% del total en 1995. En 1980, tenía el 21% de participación. Perú, Ecuador y Bolivia siguen en ese orden respecto a su nivel de producción. En los años noventa estos tres países presentaron crecimientos en su producción.

La producción total del Grupo Andino respecto al total mundial durante el período 1990-1995, ha aumentado ligeramente al pasar de 5% a 6% a nivel del país; Colombia representa alrededor del 3% de la producción.

• **Tabla 1.3. Grupo Andino: Volumen De Producción De Piña (Miles Tm)**

• Países	1980	1985	1990	1991	1992	1993	1994	1995
Bolivia	7.9	6-5	10.0	11.4	13,4	14.6	15.8	18.5
Colombia	98.1	151.7	341.8	345.5	346.7	381.7	378.2	380.0
Ecuador	135.0	70.0	59.0	32.2	43.2	50.8	62.0	52.5
Perú	50.0	65.4	68.0	76.1	77.3	93.0	102.1	106.7
Venezuela	77.4	66.0	80-6	82.1	82.8	133-2	136.6	136.6
<b>TOTAL</b>	<b>368.4</b>	<b>359.6</b>	<b>559.4</b>	<b>547.3</b>	<b>563.4</b>	<b>673.3</b>	<b>694.7</b>	<b>694.3</b>

Fuente: WEB sica.gov.ec  
Elaborado por: VILLA, Paúl 2009

Para comparar el nivel y comportamiento de la producción del Grupo Andino con respecto a los principales países productores de piña del mundo se tiene que Tailandia, Filipinas, Brasil, India, Nigeria y China presentan un volumen de producción mayor que el correspondiente al total del Grupo Andino.

El Ecuador ocupa el puesto número 10 en el ranking exportador según informa un artículo llamado ‘La piña refresca las importaciones, del diario HOY, disponible en la Web [www.hoy.com.ec/noticias-ecuador/la-pina-refresca-las-exportaciones-311863.html](http://www.hoy.com.ec/noticias-ecuador/la-pina-refresca-las-exportaciones-311863.html)

Las exportaciones de piña ecuatoriana crecieron en los últimos seis años, de \$12,8 millones exportados en 2002 a \$33,5 millones en 2007; así lo confirman las cifras del Banco Central del Ecuador (BCE) y lo destaca la publicación Ecuador Exporta de la Corporación de Promoción de Exportaciones e Inversiones (Corpei). Este producto es la segunda fruta fresca con mayor representación en las ventas externas ecuatorianas, según el informe.

El cultivo de Piña de exportación en el Ecuador viene produciéndose bajo exigencias de los mercados destino y así cumplir con las exigencias de calidad se trabaja bajo los siguientes lineamientos:

- **Manejo de Cultivo Buenas Prácticas Agrícolas**

Como requisito indispensable de nuestros productores están certificados Bajo el Protocolo GLOBALGAP Frutas y Vegetales Versión 3.0-2SEP07.

- **Uso Seguro de Plaguicidas y MIPE**

Implementación de MIPE Manejo Integrado de Plagas para la reducción en el uso de fitosanitarios. Restricción de Uso de Plaguicidas de acuerdo a normativas Internacionales. Implementación y Monitoreo de LMR´s

- **Piña Calidad de Origen**

Implementación de la Normativa de Calidad Piña Ecuador

Aunque no existe una cifra oficial de cuántas hectáreas están cultivadas en el Ecuador, se estima que suman entre 3 500 y 4 900 hectáreas cosechadas.

El Ecuador exporta la variedad MD2 que se identifica por “sus características que la hacen jugosa, digestiva, rica en nutrientes y sobretodo por su pulpa dulce y aromática” señala el documento de la Corpei.

Para su óptima siembra y cultivo los suelos son generalmente de tipo arenoso, con buen drenaje. El clima debe ser típico tropical, el rango de la temperatura ideal para un buen crecimiento debe oscilar entre los 24° y 32° C, siendo 27° la óptima para el crecimiento. Las zonas de cultivo deben estar entre los 100 y 800 metros sobre el nivel del mar. El cultivo se desarrolla en áreas de considerable luz solar. La humedad relativa se encuentra entre 75-78%. La precipitación anual requerida para este cultivo oscila entre los 1000 - 1500 mm de lluvia, siendo el óptimo entre 1000 - 1300 mm.



Gráfico 1.1. Principales plantaciones de piña

Fuente: WEB corpei.org

Elaborado por: CORPEI

**Tabla 1.4. Principales Productores en Ecuador**

<b>EMPRESA</b>	<b>EMAIL</b>
Agroeden Cía. Ltda.	<a href="mailto:pablorfs@cyede.com">pablorfs@cyede.com</a>
Agroindustrial La Esperanza Cía. Ltda.	<a href="mailto:agro.laesperanza@gmail.com">agro.laesperanza@gmail.com</a>
Agroperez	<a href="mailto:galoperez000@yahoo.com">galoperez000@yahoo.com</a>
Hda. Villa Hermosa	<a href="mailto:pepetuco53@yahoo.es">pepetuco53@yahoo.es</a> <a href="mailto:lindorfadiecisiete@hotmail.com">lindorfadiecisiete@hotmail.com</a>
Hubimesa S.A	<a href="mailto:kubilla@zulay.com">kubilla@zulay.com</a>
Inmoriec S.A	<a href="mailto:jgonzalez@agroifabril.com">jgonzalez@agroifabril.com</a>
Inversionista Mabis S.A.	<a href="mailto:fortegac@palmisa.com">fortegac@palmisa.com</a>
Manobanda S.A.	<a href="mailto:jmanobanda@manobandagroup.com">jmanobanda@manobandagroup.com</a>
<b>Piñas Ricas del Ecuador S.A.</b> <b>Pirecuasa</b>	<a href="mailto:gerenciapirecuasa@gye.satnet.net">gerenciapirecuasa@gye.satnet.net</a> ,
Rey Banano del Pacifico C.A. Reybanpac	<a href="mailto:esanchez@grupowong.com">esanchez@grupowong.com</a>



San Francisco S.A.E.P.R	<a href="mailto:anamahv@yahoo.es">anamahv@yahoo.es</a>
Siembra Nueva S.A	<a href="mailto:JNuques@la.dole.com">JNuques@la.dole.com</a>
Terra Sol Corp.	<a href="mailto:jorgejosse@terra-sol.com">jorgejosse@terra-sol.com</a>
Valle Hermoso SCAC	<a href="mailto:jbrow@mcachabi.com">jbrow@mcachabi.com</a>

Fuente: Web Corpei. Org  
Elaborado por: CORPEI

Ahora bien si la suma de hectáreas cultivadas en el Ecuador es alrededor de 4200 hectáreas cosechadas este mismo número es para desechos de cultivo. Entonces tal cantidad de desechos orgánicos generaría gran cantidad de contaminación.

Es por esta razón que se requiere de equipos para la utilización de esta planta ya que en la mayoría de empresas dentro del Ecuador no existe el proceso antes mencionado para el tallo de la piña, entonces, la mejor opción para aprovechar estos desechos son utilizarles como abono natural, como ya antes se mencionó, para cultivar piña nuevamente en el mismo suelo pretendiendo lograr ahorros en preparar el terreno.

La aplicación de este sistema de tratamiento del proceso pos cosecha pretende lograr reducir la contaminación por la quema de tallo, ya que para proceder con la quema de estos residuos, estos deben primero permanecer en el lugar del cultivo para que por medios climáticos se seque y pueda incinerarse con facilidad.

También la aplicación de nuevos sistemas pretende reducir costos mediante la inversión en maquinaria y pretendiendo eliminar en su mayoría los tiempos muertos.

La mejor opción para estos residuos es su molienda, para esto, existen muchos métodos de molienda siendo uno de los más destacados, la utilización de maquinaria tipo molienda o martilladora mediante la cual se logrará este objetivo.

### 1.2.2. Análisis crítico

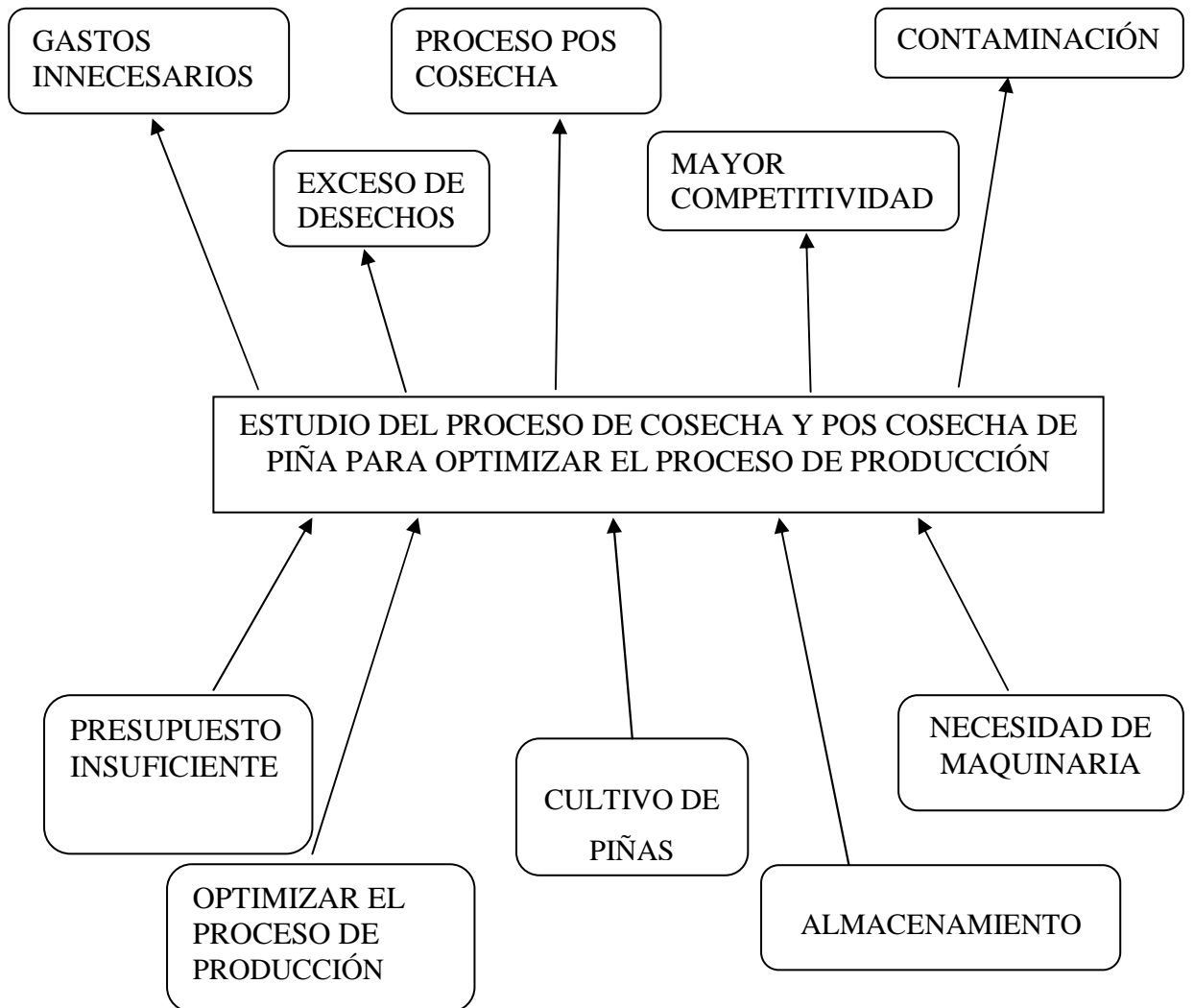


Gráfico 1.2. Árbol de problemas

Fuente: Métodos de investigación  
Elaborado por: VILLA, Paúl 2009

### Relación causa efecto

El trabajo de investigación a realizar tiene como propósito observar y analizar el proceso productivo de piñas en la empresa PIRECUASA con el fin de desarrollar

nuevas técnicas para mejorar los cultivos de fruta utilizando prácticas basadas en estudios científicos y aplicados en otros sectores de la producción agrícola, de esta manera optimizar cada uno de los recursos utilizados en la producción.

### **1.2.3 Prognosis**

En la producción nacional, la falta de equipos de molienda de plantas de piña para el proceso pos-cosecha genera elevados niveles de contaminación, en la actualidad los desperdicios orgánicos de la cosecha son quemados causando gastos innecesarios de mano de obra y tiempo; recursos que pueden ser transformados en inversión.

Se puede terminar con los problemas ya mencionados implementando equipos de molienda para aprovechar las plantas que quedan después de la cosecha transformándolas en abono para la siembra y preparando el terreno para la nueva cosecha.

### **1.2.4. Formulación del problema**

¿Cómo implementar un estudio del proceso de cosecha y pos cosecha de piña en el Ecuador para optimizar el pos cosecha mediante la implementación de maquinaria?

### **1.2.5 Interrogantes (sub problemas)**

- ¿Es elevado el costo para preparar el suelo virgen para el cultivo de piñas?
- ¿Son grandes las cantidades de desecho de cosechas de piñas?
- ¿Se arroja el desecho de la cosecha?
- ¿Se necesita el desecho de cosecha para preparar el suelo?
- ¿Se mejorará el proceso de producción de piñas?
- ¿Se utiliza alguna maquinaria para la preparación del suelo para una nueva siembra?
- ¿Se maneja algún control para los residuos de cada cosecha?

### **1.2.6 Delimitación del objeto de investigación**

**Contenidos:** Estadística, Diseño de Elementos de Máquinas

**Delimitación Espacial:** Santo Domingo de los Tsáchilas – Santo Domingo de los Colorados, Km 9 Vía Chone.

**Delimitación Temporal:** Enero 2010 – Octubre 2010

### **1.3 Justificación**

El estudio del proceso de cosecha y pos cosecha de piña en el Ecuador para optimizar el proceso pos cosecha mediante la implementación de maquinaria, surge a partir de la necesidad de utilizar los desechos de la cosecha de piñas, ya que las propiedades de esta planta vienen a ser, por demás lógico, excelentes abonos para sembrar nuevamente piñas en el lugar

Otro tema importante a considerar es, todo en lo que respecta a la contaminación ya que poder volver a utilizar los desechos de cosecha es muy beneficioso para el ambiente y para evitar la erosión del suelo ya que se trabaja menos la tierra.

### **1.4 Objetivos**

#### **1.4.1 General**

Implementar un estudio del proceso de cosecha y pos cosecha de piña en el Ecuador para optimizar el proceso pos cosecha mediante la implementación de maquinaria”

#### **1.4.2 Específicos**

Elaborar un documento en donde se plantee un panorama global y nacional de la producción de piña, para conocer la situación actual de nuestro país como productor y como exportador.

- Determinar en que proceso de la producción ya sea siembra, cosecha y pos cosecha, se puede atacar para mejorar la operación de tratamiento de piña en Ecuador.
- Establecer si el costo de adquirir maquinaria para el proceso pos cosecha de piña debe ser considerado como inversión o como gasto.
- Optimizar el proceso de siembra de piñas en el Ecuador mediante la molienda de los residuos de la cosecha anterior.
- Facilitar y optimizar los tiempos de preparación y cosecha de piñas.

## **CAPÍTULO II**

### **MARCO TEÓRICO**

#### **2.1 Antecedentes Investigativos**

Las investigaciones realizadas por técnicos ecuatorianos con anterior están primordialmente enfocadas al ámbito agrícola, enmarcando dentro de estos proyectos el tema de industrialización de los procesos pero sin adentrarse en el tema.

Hasta el momento no existe documento alguno en la zona que contenga información técnica sobre lo que se desea implementar.

Las indagaciones realizadas, se basan en equipos de construcción extranjera, maquinaria de molienda altamente eficientes y de gran durabilidad, con lo cual la presente investigación tiene un punto de partida para el pre diseño y construcción del equipo.

Existen martillos de diseño y construcción Italiana y Alemana, países que son los principales importadores de piña en la Unión Europea, especializados en la reexportación de piña, debido a esto, dichos países cuentan con la tecnología necesaria para construir equipos agroindustriales.

#### **2.2 Fundamentación Legal**

Para el caso de la piña, no es necesario ningún permiso para la siembra del producto. Es una fruta que se puede producir libremente sin restricción legal en el ámbito nacional. En cuanto a la comercialización de la fruta, existen requisitos previos para la exportación, como son los certificados de carácter fitosanitarios emitidos por el Servicio Ecuatoriano de Sanidad Vegetal (SESA), este tema está desarrollado en la sección 1.3.5 del estudio de mercado previo.

## 2.3. Categorías Fundamentales

### 2.3.1. Gráficos

#### SÚPER ORDINACIÓN

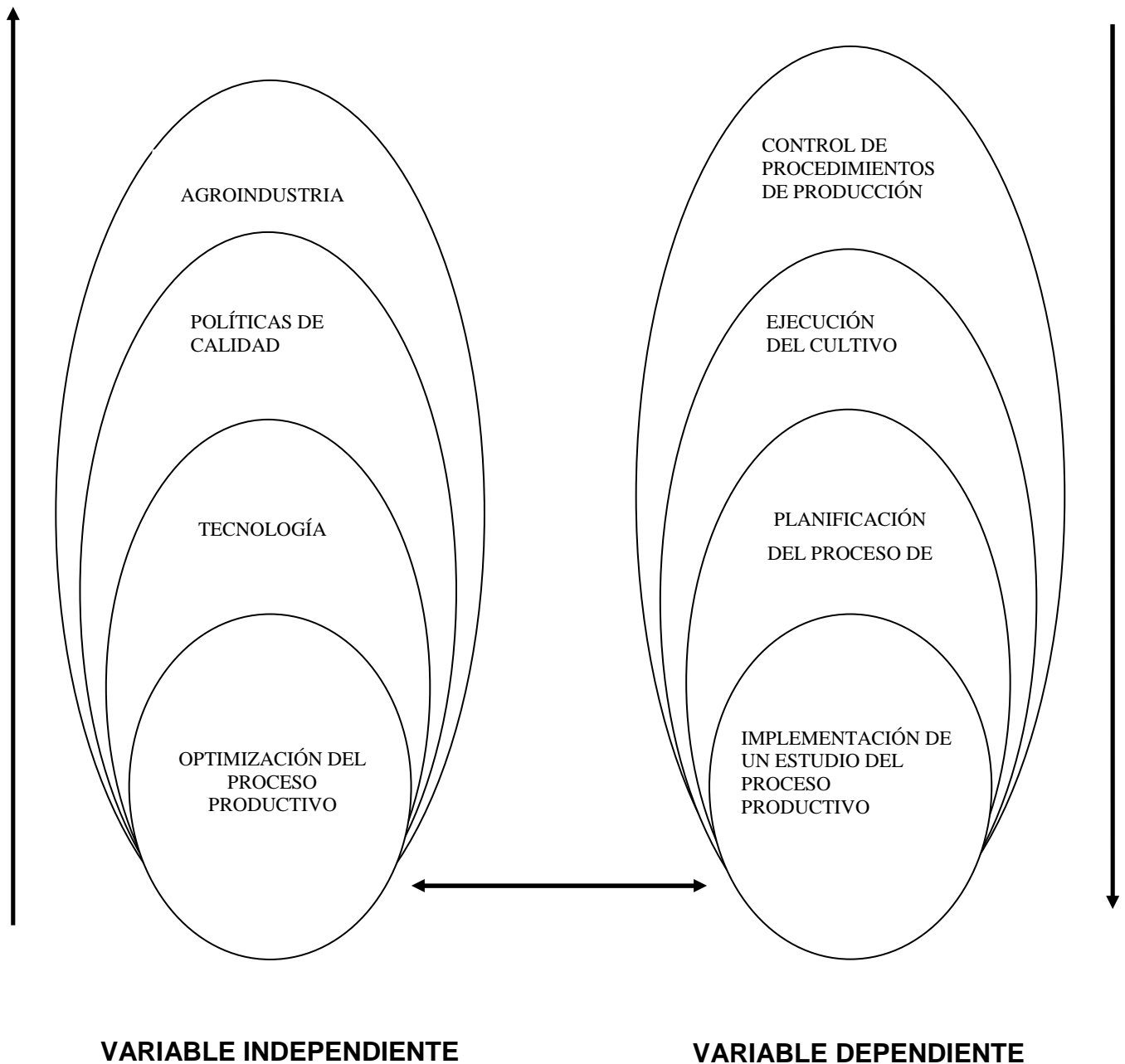


Gráfico 2.1. Súper ordenación

Fuente: Métodos de investigación  
Elaborado por: VILLA, Paúl 2009

## SUBORDINACIÓN

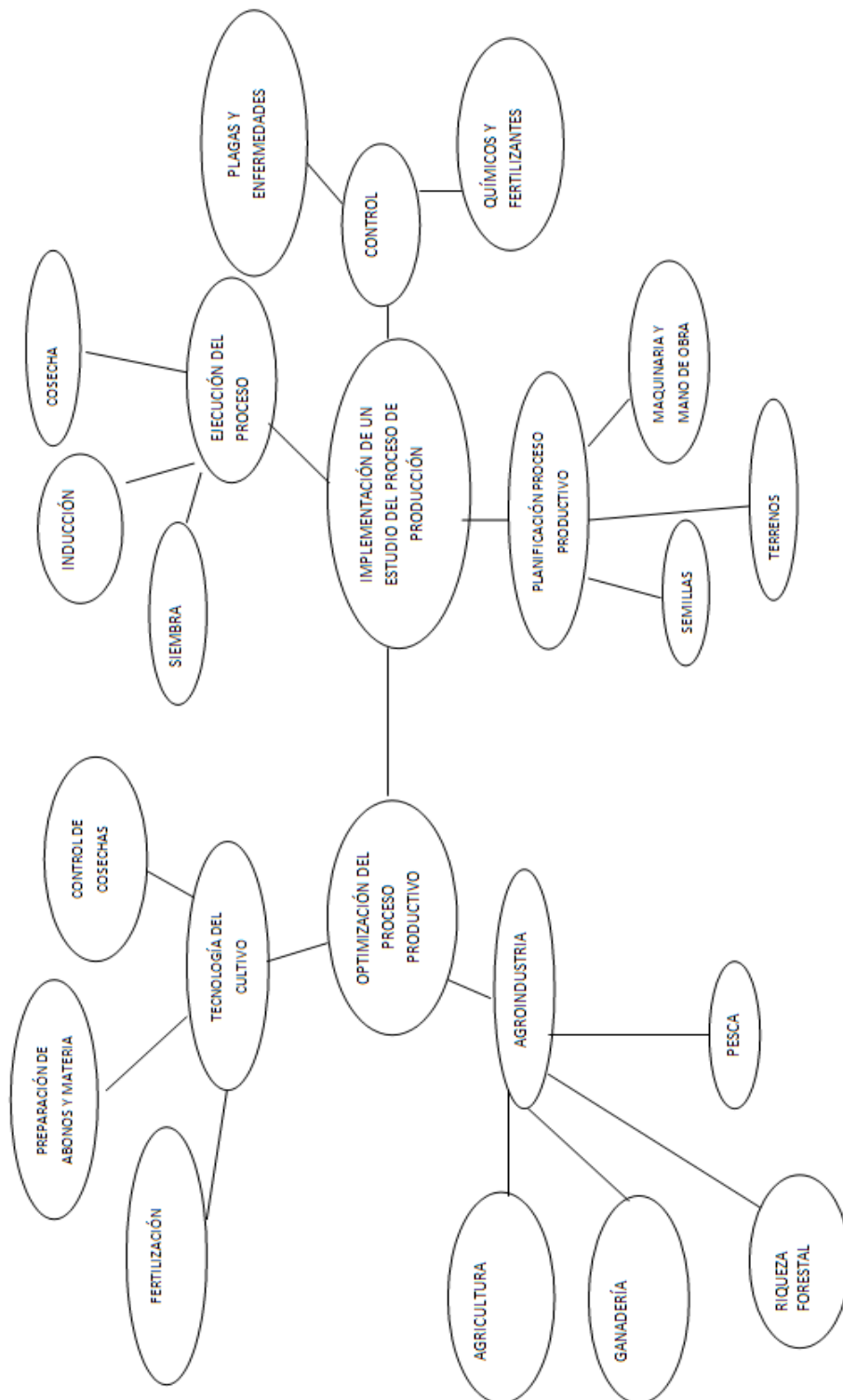


Gráfico 2.2. Sub ordinación

Fuente: Métodos de investigación  
Elaborado por: VILLA, Paúl 2009



## 2.4 Fundamentación Teórica

### AGROINDUSTRIA

Se define **Agroindustria** como la rama de industrias que transforman los productos de la agricultura, ganadería, riqueza forestal y pesca, en productos elaborados.

Es necesario ampliar esta definición para incluir dos tipos de actividades relacionadas con las anteriores:

Procesos de selección de calidad, clasificación (por tamaño), embalaje-empaque y almacenamiento de la producción agrícola, a pesar que no haya transformación.

Transformaciones posteriores de los productos y subproductos obtenidos de la primera transformación de la materia prima agrícola.



Gráfico 2.3. Plantación de maíz

Fuente: <http://es.wikipedia.org/wiki/Agroindustria>

Elaborado por: WIKIPEDIA

## **Características de la Agroindustria debidas a la materia prima**

- **Estacionalidad de la cosecha**

El producto agrícola tiene en general un período de cosecha que se extiende de varias semanas a pocos meses. A la vez debe ser procesado “fresco”, lo que en algunos casos supone desde pocas horas a 2-3 días tras su llegada a la planta. El período se alarga cultivando diferentes variedades, algunas tempranas y otras tardías, y en algunos casos almacenando parte de la cosecha en cuartos frigoríficos. Aún así en muchos casos la planta agroindustrial trabaja solo parte del año. Hay pocos productos que se producen en todas las estaciones, como son leche, carne, huevos o algunas hortalizas.

- **Variación de la cantidad cosechada durante la temporada**

### **Cosecha selectiva**

Se denomina así cuando se cosecha el fruto en el momento del período de maduración tal que le permite llegar al consumidor final 2-3-4 días antes de su maduración total. La cantidad (t o L) que el agricultor envía a la planta comienza con cantidades reducidas, aumenta a un pico y luego se reduce hasta el fin de la cosecha. Cada cultivo, cada variedad tienen comportamientos diferentes.

### **Cosecha intensiva**

En otros casos se recolecta toda la parcela: se decide la fecha para la cual estará lista la cosecha, y la cantidad que se recoge por día se fija el potencial de elaboración de la planta o bien la capacidad de las cosechadoras, mecánicas o manuales. Ejemplo: papas, tubérculos, olivo, pecan, avellanas, etc

## **DESCRIPCIÓN DEL PROCESO PRODUCTIVO DE PIÑA**

### **Tecnología del cultivo**

- **Preparación del Terreno**

Las principales labores a realizarse en este proceso son: arado, rastra, subsolado, encamado, drenaje y riego. Para asegurar una buena fijación de la planta y un

buen drenaje, se recomienda arar el suelo a una profundidad de 25 a 40 cm, además hacer dos pases de rastra, para que el terreno quede bien desprendido.

- **Selección de la semilla**

La piña se reproduce asexualmente, utilizando los hijos (retoños) que crecen en la corona de la fruta o en el tallo. De acuerdo a la viabilidad para una mejor propagación, los retoños se pueden clasificar en: corona, esta es la parte superior de la fruta, pero no se la recomienda debido a que es lenta en crecimiento; hijo de corona, nace de la base de la corona de la fruta, es poco factible; hijo basal, nace en la base de la fruta, pero no es recomendable; chupones, nacen en el tallo de la planta y son considerados como mejores elementos de reproducción; por último, retoños, que nacen en la base del tallo de la planta, pero estos son utilizados para la siguiente cosecha. También se están utilizando plantas propagadas en laboratorios provenientes de meristemas, en los cuales cogen materiales de las plantas y las reproducen, este proceso puede tener una duración de 9 meses.

**Diagrama de los retoños más recomendables para la propagación de la piña**



1. **Corona** (lento su crecimiento)
2. **Hijo de corona** (poco viable)
3. **Hijo basal** (no es recomendable)
4. **Hijo** (mejor material de propagación)
5. **Chupón** (recomendable)
6. **Retoño** (se utiliza para 2da. cosecha)

Gráfico 2.4. Semillas más recomendadas para propagación de piña

Fuente: Web fao.org  
Elaborado por: FAO

- **Tratamiento de la semilla**

La semilla debe ser desinfectada sumergiéndola en una solución cuya mezcla contenga algún insecticida y fungicida para prevenir el ataque de plagas o enfermedades fungosas.

- **Desinfección del suelo**

Para desinfectar el suelo se utilizan insecticidas-nematicidas granulados que se los aplican antes de la siembra. El principal producto que se utiliza es el Carbofurán 10 gramos, en dosis de 30 kilos por hectárea, aplicados directamente al suelo encima de las camas.

- **Siembra**

El método de cultivo que se vaya a utilizar depende de factores climáticos, suelo y de la variedad de piña que se quiera sembrar. Generalmente la siembra puede darse en dos métodos: en camas con doble o triple hilera, con distancia de 40 cm entre hileras dobles, 30 cm entre plantas y 60 cm entre camas, con este distanciamiento se pueden tener densidades de 66,500 plantas por hectárea.

- **Riego**

La forma de riego más recomendada es el riego por aspersión, debido a que se necesita crear un clima de humedad, que favorece al crecimiento de la piña

- **Fertilización**

Una fertilización recomendada para este cultivo, debe ser alta en Nitrógeno y Potasio, y Fósforo en menores cantidades. Las aplicaciones deben realizárselas mayormente en la etapa de crecimiento.

El Nitrógeno influye en el crecimiento y rendimiento del cultivo. Las consecuencias de una deficiencia de este insumo son: clorosis en el follaje, crecimiento lento, plantas raquílicas, frutos pequeños y muy coloreados.

- **Plagas y enfermedades**

### **Plagas**

Las plantas pueden ser atacadas por varias plagas y enfermedades. Estas se pueden presentar al nivel de la raíz, tallo, corona, hojas y fruto. Un buen manejo integrado, aumenta en las plantas la tolerancia al ataque de los diferentes patógenos y disminuye las condiciones que favorecen el desarrollo de los mismos. Las plagas y enfermedades pueden llegar a reducir considerablemente el crecimiento, el desarrollo y la productividad de la plantación.

Las plagas más importantes en el cultivo de la piña son:

- Cochinilla harinosa: *Dysmicoccus brevipes*
- Gallina ciega: *Phyllophaga* sp.
- Mariposa del fruto o Gusano barrenador de la Piña: *Thecla basilides*
- Roedores
- La Pudrición del corazón de la roseta y las raíces *Phytophthora* parasítica
- Marchitez roja (wilt)

- **Cosecha de la Piña**

La cosecha de la Piña se inicia de 5 a 5 ½ meses después de la última fumigación.

Cuando la producción de Piña se destina al mercado local para consumo fresco, ésta se realiza basándose en la madurez de la fruta. Igual ocurre cuando la producción se envía a la industria, solamente que para este último caso hay que desprender la corona.

Cuando la cosecha es para exportación se utilizan otras formas para determinar la madurez de la fruta, como son los grados Brix, que deben ser mínimo 12° o más, aunque externamente la cáscara esté completamente verde.

Además, deberá llevar un pedazo de pedúnculo de aproximadamente 2 cm y un cuidadoso manejo en el campo, y traslado a la planta empacadora, para evitar golpes, magulladuras o cualquier otro daño que ocasione el rechazo de la fruta.

- **Pos cosecha**

Control de plagas, manejo de desechos de cosecha, preparación del terreno para la nueva siembra.

- **Calidad**

Uniformidad de tamaño y forma; firmeza; libre de pudriciones; ausencia de quemaduras de sol, agrietamientos, magulladuras, deterioro interno, manchado pardo interno (endogenous brown spot), gomosis y daños por insectos.

Hojas de la corona: color verde, longitud media y erguida.

Intervalo de sólidos solubles = 11-18%; acidez titulable (principalmente ácido cítrico) = 0.5-1.6%; y ácido ascórbico (vitamina C) = 20-65 mg/100g peso fresco, dependiendo del cultivar y del estado de madurez.

La fruta se clasifica en tres categorías:

Categoría A.- frutos con peso superior a 1.5 kg.

Categoría B.- frutos con peso comprendido entre 1 y 1.5 kg.

Categoría C.- frutos con peso inferior a 1 kg,

El envasado se realiza en cajas de cartón con 11.5 kg netos/caja.

**Temperatura Óptima:** 10-13°C (50-55°F) para piñas parcialmente maduras 7-10°C (45-50°F) para piñas maduras.

Humedad Relativa Óptima: 85-90%

- **Daños Físicos y Fisiopatías**

Daño por frío (Chilling injury). La exposición de las piñas a temperaturas inferiores a 7°C puede producir daño por frío. Las frutas maduras son menos susceptibles que las inmaduras o las parcialmente maduras. Los síntomas incluyen color verde opaco (el desverdizado de la cáscara no ocurre apropiadamente), áreas translúcidas o de apariencia acuosa en la pulpa, oscurecimiento del tejido del

corazón, mayor susceptibilidad a las pudriciones, y marchitamiento y pérdida de color de las hojas de la corona.

Manchado pardo interno o corazón negro (endogenous brown spot or black heart). Generalmente, se le asocia con la exposición de las piñas a bajas temperaturas antes o después de la cosecha; por ejemplo inferiores a 7°C por una semana o más. Los síntomas son áreas translúcidas, de apariencia acuosa, pardas que comienzan en la zona del corazón y se alargan hasta que el centro completo se torna pardo en casos severos. El encerado es efectivo para reducir los síntomas del daño por frío. Un tratamiento con calor a 35°C por un día reduce los síntomas de esta fisiopatía en piñas transportadas a 7°C debido a que limita la actividad de polifenol oxidasa y consecuentemente el pardeamiento del tejido.

### **Enfermedades**

Pudrición por *Thielaviopsis* (pudrición negra - black rot; ampolla acuosa - water blister) causada por *Thielaviopsis paradoxa*, siendo la enfermedad más grave de postcosecha; puede comenzar en el tallo y avanzar a través de la mayor parte de la pulpa con sólo un oscurecimiento ligero de la piel como síntoma externo. Este oscurecimiento se debe a la salida de agua de la piel que se encuentra sobre las porciones dañadas de la pulpa. A medida que la pulpa se ablanda, la piel encima de ella se rompe fácilmente bajo una presión ligera.

Fermentación por levaduras causada por *Saccharomyces spp*, generalmente se le asocia con fruta sobre madura. Las levaduras entran a la fruta a través de heridas. La pulpa se vuelve blanda, de color amarillo brillante y pierde continuidad debido a la presencia de cavidades con gas (bióxido de carbono y otros compuestos volátiles producto de la fermentación).

### **Etapas del cultivo de piña**

La primera, abarca desde la siembra hasta los 90 a 120 días. En esta etapa se recomienda una fórmula granulada para el suelo y una soluble para el follaje.

La segunda, desde los 120 días hasta la inducción. En esta etapa, el cultivo entra en un ciclo de desarrollo vegetativo. Similar a la primera etapa, en este caso la fertilización se realiza también con una fórmula al suelo y otra al follaje, las cuales fueron diseñadas para cubrir las exigencias del cultivo en esta etapa de desarrollo.

Y la tercera, después de 30 días de la inducción hasta 20 días antes de la cosecha. Para esta etapa se recomienda la fórmula Ferti-Piña Fruta Crecimiento, la cual fue elaborada para fortalecer el desarrollo y crecimiento de la fruta.

## **2.5 Hipótesis**

El implementar un estudio del proceso de cosecha y pos cosecha de piña en el Ecuador para optimizar el proceso pos cosecha mediante la implementación de maquinaria ayudará a disminuir costos en siembra y cosecha de piñas para exportación además que reducirá considerablemente la contaminación debido a que se elimina la quema de estas plantas.

## **2.6 Señalamiento de Variables**

### **2.6.1 Variable Independiente**

Optimización del proceso productivo (cosecha y pos cosecha)

### **2.6.1. Variable Dependiente**

Implementar un estudio del proceso de cosecha y pos cosecha de piña en el Ecuador.



## **CAPÍTULO III**

### **METODOLOGÍA**

#### **3.1 Modalidad Básica de la Investigación**

Para un entendimiento más adecuado del tema se considera que los niveles de investigación serán: descriptivo y explicativo en tanto que los tipos de investigación serán bibliográfica experimental.

#### **3.2 Nivel o tipo de Investigación**

Los tipos de investigación a emplear en el presente proyecto son:

##### **3.2.1 De campo**

El campo de acción del presente trabajo son las haciendas Piñas Ricas Ecuador S.A. ubicada en los alrededores de Santo Domingo provincia de Santo Domingo de los Tsáchilas, en donde se realizará constatación visual del proceso productivo de piña.

##### **3.2.2 Bibliográfica**

La investigación bibliográfica tiene el propósito de buscar libros o publicaciones en los cuales sustentarnos para que el presente documento sea objetivo, arrojando resultados valederos para la mejora del proceso

##### **3.2.3 Descriptivo**

La investigación en curso dará lugar a un documento en el cual conste un estudio total del proceso de siembra, cosecha y pos cosecha de piña en el Ecuador para determinar si el proceso utilizado es el correcto o tiene falencias, y si estas existen, focalizarlas y llegar a soluciones adecuadas.

Los niveles de investigación a utilizar son: Exploratorios y Explicativos

##### **3.2.4. Exploratorio**

El nivel exploratorio se desarrollará con el fin de conocer si las haciendas locales productoras y exportadoras de piña tienen dificultades similares que afecten al

costo de producción ya sea generando contaminación o costos innecesarios provocados por las técnicas de siembra empíricas aplicadas por la mayoría de agricultores.

Se pretende realizar mediante visitas zonificadas, dentro de la provincia de Santo Domingo de los Tsachilas, a haciendas de diferentes empresas, para tener un panorama mucho más preciso de la situación actual del proceso para la exportación de piña en el Ecuador.

### **3.2.5. Explicativo**

El nivel explicativo determinará como se puede mejorar el proceso de cultivo de piñas mediante la introducción de nuevos equipos o mejoras del proceso ya sea de siembra, cosecha o pos cosecha.

Además pretende explicar de que manera se puede mejorar cualquier parte del proceso productivo, si es, por ejemplo mediante la implementación de maquinaria o a través de la aplicación de nuevos químicos o fumigantes dentro de cualquier parte del proceso.

### **3.3 Población y muestra**

La población esta constituida por todo el personal Piñas Ricas del Ecuador S.A. (PIRECUASA).

Para nuestro estudio utilizaremos una muestra estratificada conformada por los gerentes de producción, jefes de cultivo, jefes de empacadoras y jefes de mantenimiento de la hacienda específica en donde se pretende implementar el presente estudio, ya que la empresa PIRECUASA cuanta con un sin número de haciendas

### 3.4 OPERACIONALIZACIÓN DE VARIABLES

Operacionalización de la Variable Independiente: Optimización de la producción

CONCEPTUALIZACIÓN	CATEGORÍAS	INDICADORES	ITEMS BÁSICOS	TÉCNICAS E INSTRUMENTOS DE RECOLECCIÓN DE INFORMACIÓN
<p><b>OPTIMIZACIÓN DE LA PRODUCCIÓN.-</b>                      La mejora de la producción se logra enfocándonos en la siembra y cosecha del fruto. En cuanto a la siembra podemos decir que el mejor suelo para la siembra es de tipo arenoso en climas tropicales mejorando el fruto si se utiliza como abono la planta de la cosecha anterior. En cuanto a la cosecha en cualquier caso ya sea para consumo local o para exportación lo regularmente aplicable es arrancar la planta de raíz para separar el fruto de la misma</p>	SIEMBRA	El proceso pos cosecha es apropiado para la nueva siembra	*Residuos vegetales, *Residuos fertilizantes *Tratamiento del suelo	Entrevista al Gerente de Producción para conocer las necesidades existentes.
		Equipos utilizados para la producción	*Rastra para el suelo *Encamadoras, *Tractores, *Martilladores	Encuesta a los trabajadores sobre el desarrollo de la cosecha y manejo de residuos.
	COSECHA	Los recursos son adecuados	*Recursos humanos *Recursos económicos *Recursos materiales	Encuesta al jefe sobre su desarrollo en el proceso de cosecha.
		El manejo de los desechos de producción	*Se evita la contaminación *Tratamiento del suelo para evitar el uso excesivo de fertilizantes	Entrevista al Jefe de Producción sobre la utilización de los desperdicios.

Tabla 3.1 Operacionalización de Variable independiente

Fuente: Métodos de Investigación  
 Elaboración: VILLA, Paúl 2010

**Operacionalización de la Variable Dependiente:** Implementación de un estudio de cosecha y pos cosecha.

CONCEPTUALIZACIÓN	CATEGORÍAS	INDICADORES	ITEMS BÁSICOS	TÉCNICAS E INSTRUMENTOS DE RECOLECCIÓN DE INFORMACIÓN
IMPLEMENTACIÓN DE UN ESTUDIO DE SIEMBRA, COSECHA Y POS COSECHA.- Determinará que parte del proceso se puede mejorar para optimizar el mismo	SIEMBRA	Los materiales cumplen normas de calidad y son los adecuados	*Semillas de siembra *Químicos de fumigación, *Maquinaria agrícola	Entrevista al jefe de producción para determinar la calidad de las semillas.
		Que técnicas de cultivo se usan en cada proceso	*Técnicas de cultivo, *Uso seguro de plaguicidas, *MIPE	Observación de los manuales de procedimiento de cultivo
	COSECHA	Que se considera para consumo local	*Aspecto exterior del fruto *Tiempos de siembra *Últimas fumigaciones	Entrevista al jefe de producción para conocer los tiempos de cosecha.
		Que se considera para exportación	*Grados BRIX alrededor 12, *Porcentaje de acidez	Entrevista al jefe de producción para analizar las estrategias para exportación.
	POS COSECHA	Residuos	*Consideraciones medio ambientales	Entrevista al jefe de producción para saber si se aplican normas de calidad ambientales.
		Normas o técnicas de manejo de desechos orgánicos	*Manejo de cultivo de buenas prácticas de agricultura	Entrevista al jefe de producción para conocer este proceso.

Tabla 3.2 Operacionalización de Variable dependiente

Fuente: Métodos de Investigación  
Elaboración: VILLA, Paúl 2010

### **3.5 Plan de Recolección de Información**

Para la recolección de la información se aplicará un plan que abarque estrategias metodológicas pues constituye la manera más formal de proceder a la búsqueda de información siguiendo los lineamientos del método científico requerido por los objetivos e hipótesis planteados que nos conduzca a obtener adecuada información sobre la necesidad de un mecanismo para mejorar el proceso de producción con el propósito de reducir gastos optimizando la producción.

Además se contará con los espacios físicos requeridos, los recursos materiales y tecnológicos estarán a disposición del investigador con el propósito de agilizar el trabajo, que contribuirá al adelanto empresarial.

Las técnicas a utilizarse en la presente investigación son: Entrevista y cuestionarios.

### **3.6 Análisis de resultados**

Los resultados obtenidos de las técnicas de investigación aplicadas serán analizados mediante normas estadísticas aplicando diagramas de pastel para un mejor entendimiento de los resultados; en cuanto a las encuestas a realizar, estas serán interpretadas con la asistencia del tutor de Tesis.

## CAPÍTULO IV

### ANÁLISIS DE RESULTADOS

#### 4.1. Análisis de los Resultados

Luego de realizadas las respectivas encuestas y entrevistas presentamos sus resultados.

#### **Encuesta a los operarios de la institución.**

Se decidió encuestar a todos los Operarios del área de producción debido a que ellos manejan la siembra y cosecha de piña, siendo los directamente relacionados con la máquina a construir. Este grupo esta formado por 12 personas, a continuación se presenta una tabulación de la encuesta.

**Pregunta Filtro.-** ¿Qué tiempo viene prestando sus servicios dentro de PIRECUASA?

**Tabla 4.1. Tiempo de trabajo**

	<b>F. RELATIVA</b>	<b>F.ABSOLUTA</b>
+3 meses	11	92%
- 3 meses	1	8%
<b>TOTAL</b>	<b>12</b>	<b>100%</b>

Fuente: Encuesta Operarios PIRECUASA.

Elaboración: VILLA, Paúl 2010

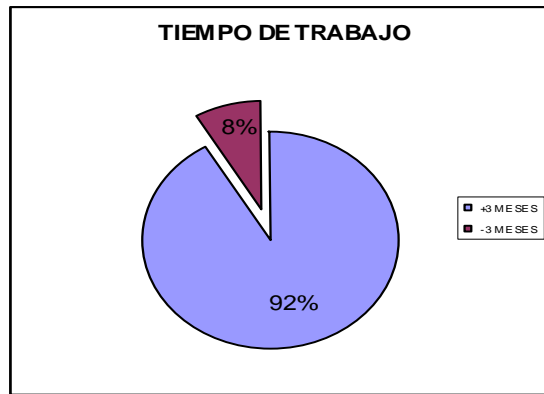


Gráfico 4.1. Tiempo de trabajo

Fuente: Encuesta operarios PIRECUASA

Elaborado por: VILLA, Paúl 2010

Un 92% de esta población trabaja un tiempo mayor a 3 meses por lo que se puede determinar que tiene un conocimiento básico de la empresa, demostrando que la información a obtener es confiable.

**Pregunta 1.- ¿Las plantas que quedaron como residuo de cosecha de piñas se utiliza en alguna aplicación beneficiosa o productiva?**

Tabla 4.2. Utilización de residuos de cosecha

	F.RELATIVA	F.ABSOLUTA
SI	0	0%
NO	12	100%
TOTAL	12	100%

Fuente: Encuestas Operarios PIRECUASA  
Elaboración: VILLA, Paúl 2010

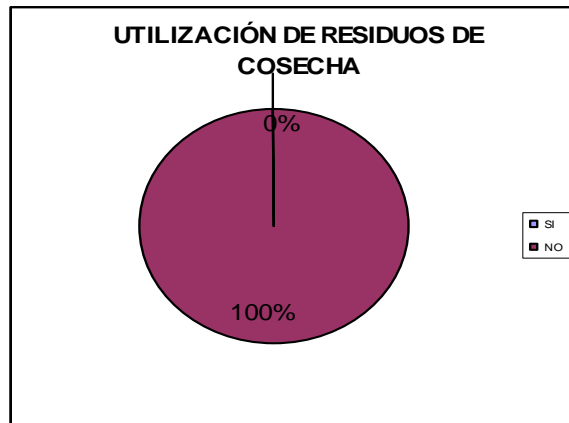


Gráfico 4.2. Utilización de residuos de cosecha

Fuente: Encuesta operarios PIRECUASA

Elaborado por: VILLA, Paúl 2010

El 100% de la población afirma que los desechos post-cosecha no son utilizados en alguna actividad productiva, indicándonos que éstos generan contaminación.

**Pregunta 2.- ¿Normalmente las plantas que quedan como residuo de post-cosecha de piñas se queman?**

Tabla 4.3. Residuos quemados

	<b>F.RELATIVA</b>	<b>F.ABSOLUTA</b>
SI	12	100%
NO	0	0%
<b>TOTAL</b>	<b>30</b>	<b>100%</b>

Fuente: Encuestas Operarios PIRECUASA

Elaboración: VILLA, Paúl 2010



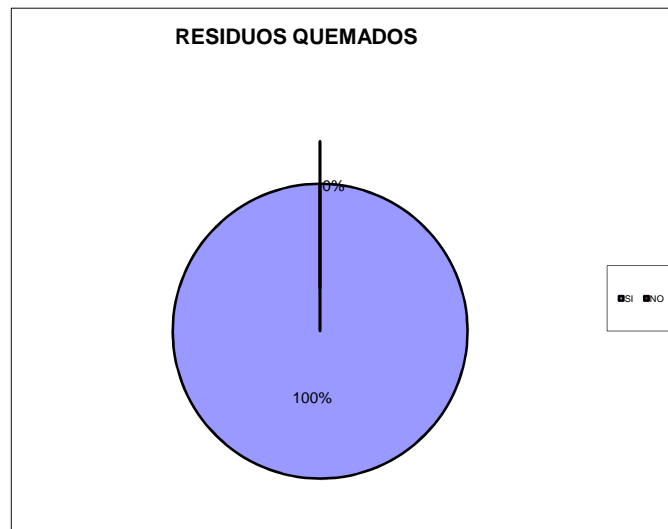


Gráfico 4.3. Residuos quemados

Fuente: Encuesta operarios PIRECUASA  
Elaborado por: VILLA, Paúl 2010

La encuesta nos indica que todos los desechos de la cosecha son quemados, generando contaminación del ambiente, incrementando costos y reduciendo beneficios.

**Pregunta 3.- ¿Cree usted que el proceso post-cosecha es el adecuado?**

Tabla 4.4. Proceso post-cosecha

	<b>F.RELATIVA</b>	<b>F.ABSOLUTA</b>
ADECUADO	1	8%
INADECUADO	11	92%
TOTAL	12	100%

Fuente: Encuestas Operarios PIRECUASA.  
Elaboración: VILLA Paúl 2010

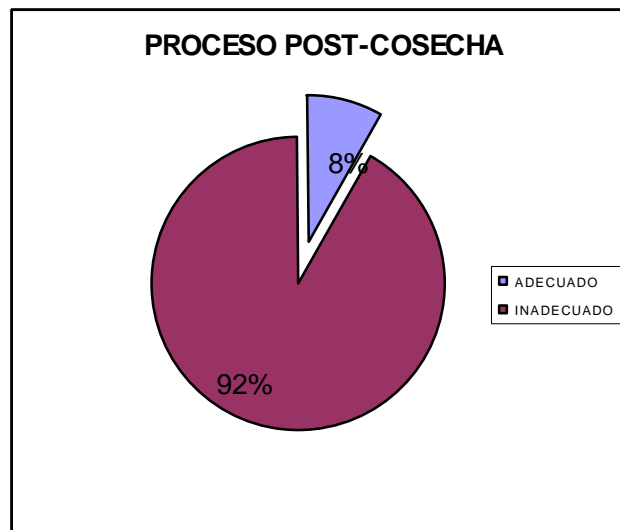


Gráfico 4.4. Proceso Post - cosecha

Fuente: Encuesta operarios PIRECUASA

Elaborado por: VILLA, Paúl 2010

Un 92% de la población encuestada considera que el proceso post-cosecha es inadecuado, manifestando que los desechos de las plantas pueden tener un uso beneficioso para la tierra.

**Pregunta 4.- ¿Reutilizar como abono para nueva siembra de piñas los residuos de cosecha, le parecería una buena opción?**

Tabla 4.5. Reutilización de desechos

	<b>F. RELATIVA</b>	<b>F. ABSOLUTA</b>
SI	9	75%
NO	3	25%
	12	100%

Fuente: Encuestas Operarios PIRECUASA.

Elaboración: VILLA Paúl 2010

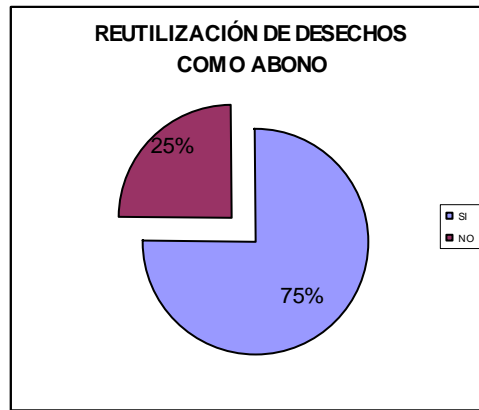


Gráfico 4.5. Reutilización de desechos

Fuente: Encuesta operarios PIRECUASA

Elaborado por: VILLA, Paúl 2010

El 75% de la población considera adecuada la transformación de los residuos de las plantas en abono, esto a su vez reducirá los costos indirectos de fabricación, el 25% restante no está de acuerdo.

**Pregunta 5.- ¿Cree que se requiere maquinaria que facilite el trabajo post-cosecha?**

Tabla 4.6. Maquinaria post-cosecha

	<b>F.RELATIVA</b>	<b>F.ABSOLUTA</b>
SI	8	67%
NO	4	33%
	12	100%

Fuente: Encuestas Operarios PIRECUASA.

Elaboración: VILLA, Paúl 2010

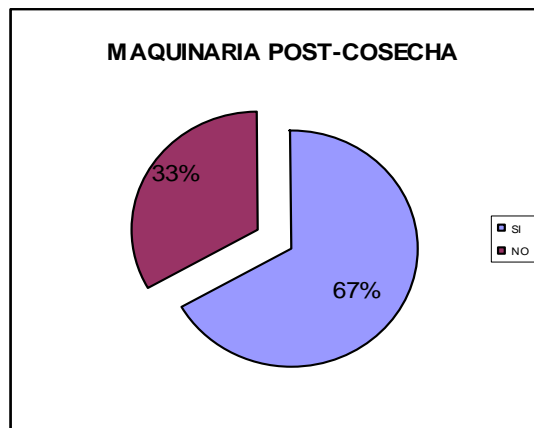


Gráfico 4.6. Maquinaria post - cosecha

Fuente: Encuesta operarios PIRECUASA

Elaborado por: VILLA, Paúl 2010

El 33% de la población no está de acuerdo con la utilización de una maquinaria ya que esta reduciría las actividades de ciertos empleados, el resto de la población está de acuerdo por que la aplicación de una máquina optimizaría los recursos y beneficiaría directamente a la institución.

**Pregunta 6.- ¿Cree que se optimizaría el trabajo con un martillador de piñas?**

Tabla 4.7. Optimización del trabajo

	F. RELATIVA	F. ABSOLUTA
SI	8	67%
NO	4	33%
TOTAL	9	100%

Fuente: Encuestas Operarios PIRECUASA.

Elaboración: VILLA, Paúl 2010

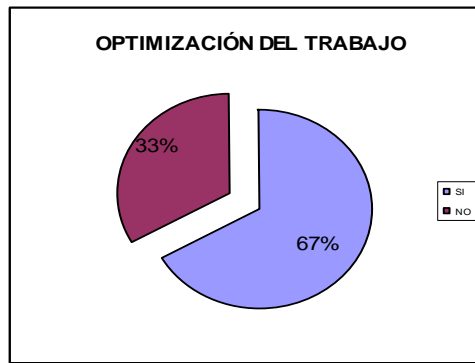


Gráfico 4.7. Optimización del trabajo

Fuente: Encuesta operarios PIRECUASA

Elaborado por: VILLA. Paúl 2010

La mayoría de la población con un 67% cree que si mejorará la producción optimizando el tiempo de preparación de la tierra y generando beneficios con los actuales desechos de la cosecha.

### Entrevista Jefe de Producción

Al Jefe de Producción, Ing. Rafael Murcia para conocer de fuente fidedigna como se manejan los procesos de cultivo, cosecha y pos cosecha de piñas

- ¿Cuánto tiempo viene prestando sus servicios a ésta empresa?

Llevo como Jefe de Producción alrededor de unos seis años, por lo que tengo un conocimiento extenso de la planta.

- ¿El Proceso de cultivo de piñas, se rige a ciertas normas de calidad? si es así identifique que norma se aplica y exponga los términos más importantes.

No existe a ciencia cierta una norma que hable sobre el cultivo de piñas pero estamos utilizando la norma ISO 14001 SISTEMA DE GESTIÓN AMBIENTAL, la aplicamos entre otras cosas para los manejos de:

- ✓ AGUA: Abastecimiento, contaminación.
- ✓ RESIDUOS: Tipo, cantidad, tratamiento, almacenaje.
- ✓ SUELO: Uso, hidrología, capas freáticas.
- ✓ FLORA Y FAUNA: Inventario, impacto de la zona.

- ¿Existe personal encargado del control de calidad y como se desarrolla?

La empresa cuenta con un departamento dedicado al control de calidad, este se encarga de tomar muestras aleatorias de cada siembra y las examina.

- ¿De que manera se obtienen las semillas, como se verifica que sean de buena calidad?

Las semillas son procesadas por nuestra empresa por lo que se garantiza la calidad de éstas, en el gráfico 2.4 se puede demostrar su elaboración.

- ¿Cree que es correcto el manejo de los recursos de la producción?

Hemos distribuido nuestros recursos en base a las necesidades que se han presentado en los respectivos procesos, pero hemos encontrado un desperdicio de recursos humanos y económicos después de la cosecha por el procedimiento manual que actualmente estamos llevando, por lo que se requiere un equipo que maneje en forma adecuada los residuos de la cosecha y el tratamiento del suelo para un nuevo cultivo.

- ¿En que parte del proceso piensa usted que se puede mejorar?

Primordialmente en el manejo de desechos orgánicos, debido a que el proceso que aplicamos no se ajusta a las necesidades de la empresa ni tampoco al actual mundo globalizado en el cual, lo más importante es disminuir la contaminación y también porque genera gastos debido a los recursos que consume.

- ¿En que se sustenta para determinar si la calidad del producto es de exportación?

Para determinar la calidad de exportación nos basamos en normas internacionales y básicas para exportación de fruta y en la GUÍA DE EXPORTACIONES PARA LOS MERCADOS DE EEUU.

- ¿Como manejan los desperdicios de la cosecha?

Actualmente el método de manejo de desperdicios es la incineración de los mismos, esto genera elevados índices de contaminación debido a la combustión de los mismos. A razón de esto la empresa requiere de otros métodos de manejo de residuos pos cosecha, y la mas adecuada es el de triturar los mismos para que sirvan como abono, método utilizado por algunas empresas exportadoras de piña dentro del país.

## CAPÍTULO V

### CONCLUSIONES Y RECOMENDACIONES

#### 5.1. CONCLUSIONES

- Del estudio realizado se determina que existe deficiencia y mal uso de tiempo y personal en el proceso pos cosecha de la producción de piña en la empresa PIRECUASA.
- Se determinó que el proceso pos cosecha se optimiza mediante la molienda de los residuos de la cosecha anterior, debido a que los costos del proceso de siembra y cosecha de piñas se reducen mediante la reutilización de los desechos generados de la cosecha anterior.
- En el proceso productivo de piña en el Ecuador se observa que las empresas grandes cuentan con equipos de molienda de residuos de cultivo, pero se debe tener en cuenta que la inversión para la importación de dichos equipos es elevada. Se puede estar hablando que para la importación de un equipo triturador alemán la empresa debe invertir al menos \$30000 dólares americanos, en cuyo caso es preferible la construcción nacional.
- Es aceptado y necesario el diseñar y construir un martillo para moler plantas de piñas para la hacienda Jerusalén- Piñas Ricas Ecuador S.A.
- Al adquirir el equipo triturador dentro de la empresa PIRECUASA se logro optimizar la producción mediante el ahorro de tiempo en el proceso de pos cosecha, debido a que ya no se necesita dejar que se seque la planta. Teniendo en cuenta que el manual para el cultivo de piña nos dice que el tiempo entre la última cosecha y la nueva siembra es de 6 meses, y con el método anterior los tiempos estaban por sobre límite con algunos meses ocasionando perdidas por aumento de tiempos muertos, según entrevista con el jefe de producción.
- Con el residuo de cosecha molido se logra mejorar la siembra de la nueva plantación debido a que estos residuos triturados sirven como abono para la nueva siembra y así el suelo queda mejor preparado, con lo cual se reduce el tiempo muerto entre cosecha y siembra.



## **5.2. RECOMENDACIONES**

- Capacitar al operador del equipo para utilizar el equipo en su máximo nivel de eficiencia y evitar accidentes.
- Re planificar los procesos productivos y optimizar los recursos humanos.
- Introducir el equipo antes de la cosecha para pruebas de campo y verificación del correcto funcionamiento.
- Mantener el equipo correctamente engrasado y en constante revisión para cambio de partes gastadas o deterioradas.
- Proporcionar al equipo mantenimiento predictivo con el fin de evitar daños serios o la para innecesaria de la máquina.

## **CAPÍTULO VI**

### **PROPUESTA**

#### **6.1. Datos Informativos**

##### **6.1.1. Título:**

**“IMPLEMENTACIÓN DE UN TRITURADOR PARA MOLER PLANTAS DE PIÑA PARA LA HACIENDA JERUSALÉN - PIÑAS RICAS ECUADOR S.A. PARA OPTIMIZAR EL PROCESO PRODUCTIVO”**

##### **6.1.2. Institución:**

**“HACIENDA JERUSALÉN-PIÑAS RICAS DEL ECUADOR PIRECUASA S.A.”**

##### **6.1.3. Beneficiarios:**

- \* Gerentes
- \* Jefes de hacienda
- \* Personal operativo

##### **6.1.4. Ubicación:**

Santo Domingo de los Tsachilas – Santo Domingo de Los Colorados, km 9 vía a Chone

##### **6.1.5. Tiempo estimado para la ejecución:**

El tiempo estimado para la construcción del equipo son dos meses.

##### **6.1.6. Equipo técnico:**

- \* Diseñador

- \* Operador de máquinas herramientas
- \* Operador de cizalladora y plegadora
- \* Soldador MIG/MAG
- \* Pintor
- \* Técnico en ensamblaje de maquinaria agrícola

## **6.2. Antecedentes de la Propuesta**

La empresa exportadora de piñas “**PIÑAS RICAS DEL ECUADOR PIRECUASA S.A.**”, cuenta con algunos años de experiencia en la siembra cosecha y exportación de piñas, empezó como un proyecto a menor escala, pero la calidad en su producto atrajo mayor demanda lo que exige un continuo mejoramiento en procesos de siembra, cosecha y pos cosecha, con un progresivo aumento de hectáreas para cultivo de piña; necesarias para satisfacer las exigencias de sus clientes. Cada una de las haciendas de PIÑAS RICAS DEL ECUADOR, cuenta con personal técnico y operativo altamente calificado. Dicho grupo humano permite obtener producto de calidad cumpliendo con todas las normas que exigen los países a donde se exporta su producto, cuidando hasta el más ínfimo detalle durante la producción y en el control de calidad del producto final.

En los países desarrollados de Europa y Norte América existe gran desarrollo y adelanto tecnológico en todo lo que es la agroindustria, por lo cual cada día, los equipos y la tecnología han ido, poco a poco, reemplazando la mano del hombre y la fuerza animal, antes utilizados en procesos de agricultura.

A este nivel de competitividad y en un mundo globalizado obliga a las empresas ubicadas en países en desarrollo a tratar, a medida de lo posible, de actualizarse y adquirir equipos y tecnología que ayuden a optimizar el producto reduciendo costos de producción.

Encaminados en este sentido y teniendo en cuenta que los costos de equipos importados son elevados, dichos empresarios buscan a grupos de técnicos y personal experimentado en construcción de maquinaria agroindustrial, dentro del país y de la región para cumplir con este objetivo, y además aportando al desarrollo del país aprovechando el talento humano de las personas dedicadas y preparadas en esta rama de la ingeniería.

### **6.3. Justificación**

La empresa **PIÑAS RICAS DEL ECUADOR PIRECUASA S.A.** es una empresa que trabaja bajo los más altos estándares de calidad en el cultivo, cosecha, pos cosecha y exportación de piña. Siendo una de las principales empresas exportadoras de piña en el Ecuador. Esto obliga a la empresa a mejorar y actualizarse día con día.

Considerando lo antes expuesto, y la empresa como tal ha pensado en optimizar todos los procesos, apuntado, en primera instancia, al proceso de pos cosecha en donde surge la necesidad de cambiar de operación en cuanto a los desechos presentes en este proceso. Dicho esto, los empresarios decidieron acudir a personal técnico calificado para la solución de dicho problema mediante la implementación de maquinaria agroindustrial.

La presente propuesta plantea el diseño y construcción de un triturador de plantas de piñas con el fin de disminuir costos, disminuir contaminación, mejorar el proceso ya que mediante esta maquina se logra, en lugar de desechar, re utilizar las plantas como abono para preparar el suelo para la siguiente siembra.

### **6.4. Objetivos**

#### **Objetivo General**

- Implementar un triturador para moler plantas de piñas para la hacienda Jerusalén - Piñas Ricas Ecuador S.A. para optimizar el proceso productivo.

## **Objetivos Específicos**

- Proyectar todos los elementos mecánicos adecuadamente para un funcionamiento óptimo del equipo.
- Optimizar el proceso de siembra de piñas mediante la molienda de los residuos de la cosecha anterior.
- Disminuir costos del proceso de siembra y cosecha de piñas mediante la reutilización de los desechos anteriores.
- Construir maquinaria agroindustrial, con el fin de facilitar y optimizar los tiempos de preparación y cosecha de piñas.

### **6.5 Análisis de Factibilidad**

La presente propuesta tiene gran aceptación dentro de la empresa, ya que se cuenta con la inversión necesaria para investigación y construcción; pruebas de funcionamiento y mantenimiento rutinario. Además de que la hacienda Jerusalén, directamente beneficiada, nos brindará todo su apoyo durante el proceso de diseño y finalmente durante la construcción para obtener un equipo ergonómico y que se ajuste a todas las necesidades del cliente.

#### **6.5.1. Factibilidad Social**

La presente propuesta beneficia totalmente a todos los dueños de la empresa, pero específicamente a los jefes y operadores de hacienda debido a que este equipo demanda menos mano de obra y mejora la productividad y además es fácil de utilizar.

#### **6.5.2. Factibilidad Económica**

El diseño y construcción del triturador de residuos de cosecha de piñas cuenta con todo el capital necesario en cuanto a investigación y armado del equipo, ya que la construcción del equipo es una inversión, además la máquina cuenta con garantía que cubre cualquier defecto de construcción del equipo.

## **6.6. FUNDAMENTACIÓN CIENTÍFICO – TÉCNICO**

La trituración es un proceso de reducción de materiales comprendido entre los tamaños de entrada de 1 metro a 1 centímetro (0,01m), diferenciándose en trituración primaria (de 1 m a 10 cm) y trituración secundaria (de 10 cm a 1 cm).

Las fuerzas utilizadas en la reducción de tamaño son: la compresión, el cizallamiento, la percusión o impacto y la abrasión.

Todos los aparatos de trituración deben de disponer de mecanismos o técnicas para hacer frente a los problemas que son:

- Un sistema o técnica anti desgaste.
- Un sistema de regulación de la granulometría del producto.
- Un mecanismo contra daños por elementos no triturables que garantice la integridad de la máquina.

## **TIPOS DE EQUIPOS TRITURADORES**

### **1. Aparatos que actúan por compresión**

- 1.1. Trituradoras de mandíbulas de doble efecto o “Blake”
- 1.2. Trituradoras de doble mandíbula
- 1.3. Trituradoras de mandíbulas de simple efecto
- 1.4. Trituradoras giratorias primarias
- 1.5. Trituradoras giratorias secundarias y conos
- 1.6. Trituradoras de cilindros
- 1.7. Cilindros lisos
- 1.8. Rodillos dentados
  - 1.8.1. Rodillo único y placa
  - 1.8.2. Dos rodillos dentados

### **2. Aparatos que actúan por impacto o percusión**

- 1.1 Trituradoras de rotores de eje horizontal

1.2 Trituradoras de rotores de eje vertical

1.3 Trituradora SBM-VSI (hidráulica)

1.4 Trituradoras y molinos de martillos

### **Aparatos que actúan por impacto o percusión**

Para triturar grandes trozos, la energía cinética se produce en una gran masa metálica giratoria (rotor) que proyecta el material contra una superficie fija causando su rotura. En los aparatos para finos se tiene una serie de masas no muy grandes (martillos), girando a gran velocidad y que chocan contra el material produciendo su rotura. Son aparatos de concepción sencilla, ligeros y baratos y con grandes relaciones de reducción de velocidad. Debido a su forma de actuación se produce un intenso frotamiento e impacto originándose un desgaste muy alto.

### **Trituradoras de rotores de eje horizontal**

Se suelen utilizar trituradores de uno o dos rotores, que consisten en tambores de acero recubiertos de placas de desgaste reemplazables. Los rotores giran dentro de una carcasa que lleva una serie de placas o barrotos cuya posición puede ser en muchos casos, ajustada al valor requerido.

El desgaste es uno de los factores limitantes, las barras impulsoras se han diseñado para que mantengan al máximo su perfil frente al desgaste. Se construyen normalmente de aleaciones con cromo y molibdeno (que pueden ser más frágiles pero son materiales no triturables). Las placas de recubrimiento son modulares para permitir un fácil intercambio.

### **Trituradoras de rotores de eje vertical**

La alimentación es por gravedad desde la parte superior y la evacuación del rotor es por fuerza centrífuga para ser lanzados los trozos contra las superficies de rotura. Debido al intenso roce con la placa o cubierta del disco lanzador y sus guías se produce una gran abrasión, es un equipo más potente que los trituradores de eje horizontal. La relación de reducción es alta.

### **Trituradora SBM-VSI (hidráulica)**

La trituradora SBM-VSI es diseñada por expertos alemanes y cada índice de SBM-VSI corresponde a los principales estándares del mundo. La trituradora SBM-VSI incorpora tres tipos de trituración y puede ser operada durante 720 horas continuas. En la actualidad, la trituradora SBM-VSI ha reemplazado a la trituradora de martillos, trituradora de rodillos, molino de bolas de rodillo, etc, y se ha convertido en el equipo fundamental en la empresa de fabricación de arena.

### **Trituradoras y molinos de martillos**

Utilizan el mismo principio que los de impacto. Constan de un rotor que lleva en su periferia una serie de masa o martillos que están articulados en su base al núcleo del rotor. Esta disposición permite a los martillos retroceder cuando impactan sobre un material no triturable o un grano demasiado grande, evitando de esta forma su rotura. Estos aparatos toleran muy mal la presencia de abrasivos.

### **TRITURADORES EN EL PROCESO DE CULTIVO DE PIÑA**

La distribución de residuos durante la cosecha es un aspecto a tener en cuenta para prepararnos para las próximas siembras.

La distribución de los residuos es un aspecto importantísimo, y es prácticamente un arte realizarlo bien, al que muchas veces no se le presta la debida atención.

De ellos depende en gran medida:

- La buena infiltración de lluvias posteriores.
- Disminuyen impactos de las gotas de lluvia sobre el suelo.
- Aumentan la retención de humedad en el suelo.
- Evitan la acción directa del sol sobre el mismo.
- Disminuyen la temperatura superficial en verano y la aumentan en invierno, evitando cambios bruscos.
- Permiten la penetración de herbicidas y otros productos.
- Una correcta penetración de semillas y fertilizantes.



- Evitan la acción erosiva del viento en inviernos y primaveras secas.
- Mejoran el ambiente de la micro fauna del suelo.
- Suelos cubiertos retienen mayor cantidad de humedad, por más tiempo.

Para plantar un suelo donde el cultivo precedente fue piña, es necesario comenzar la preparación con un período no menor de tres meses antes de plantar, a fin de lograr la descomposición de los residuos vegetales, que en el caso de la piña son abundantes y muy fibrosos, lo que hace más lenta la descomposición.

Una buena descomposición de los rastrojos de piña no puede ser obtenida sin el fraccionamiento de los tallos de esta masa vegetal; esto se obtiene habitualmente haciendo uso de trituradoras o, con resultados inferiores pero menos onerosos, con la utilización de arados con discos dentados.

La demolición de los campos de piña se ha realizado, tradicionalmente, utilizando una desbrozadora de eje vertical (chapeadora), para posteriormente realizar la labranza del terreno con tecnologías basadas en el uso de arados y gradas de disco.

La chapeadora realiza el corte en el plano horizontal, utilizando sólo dos cuchillas, por lo que las dimensiones de residuos triturados que se obtienen son grandes. Esto afecta la preparación de suelos, al constituir los residuos un obstáculo para la profundización de los implementos de labranza, y retardarse el proceso de descomposición de los residuos, lo que favorece la transmisión de plagas y enfermedades del cultivo precedente a la nueva plantación.

La trituración e incorporación de rastrojos de piña ha contribuido a la mejora de la calidad del suelo, principalmente cuando se utiliza la tecnología de labranza vertical en sustitución de las tecnologías de labranza con el empleo de arados y gradas de discos.

La calidad de la trituración de los residuos de piña con la trituradora de mayales es superior a la obtenida con la desbrozadora de eje vertical utilizada tradicionalmente, debido a las diferencias en las características funcionales de ambas máquinas.

La desbrozadora posee un árbol vertical, en el cual se colocan dos brazos con cuchillas articuladas, las cuales realizan el corte por impacto al girar a alta velocidad en el plano horizontal, próximo a la superficie del terreno. Al realizar el corte, las cuchillas golpean las plantas de piña, lanzándolas hacia atrás en la misma dirección de movimiento de las cuchillas, por lo que no se obtienen pequeñas dimensiones de los residuos triturados.

La trituradora de mayales posee un árbol horizontal, al cual se le articulan varias cuchillas, que giran a gran velocidad en el plano vertical. Su principio de corte también es por impacto, pero actúa mayor número de cuchillas sobre la planta, produciendo una mayor trituración de los residuos, con lo que se facilita la preparación de suelos y la incorporación de los mismos.



Gráfico 6.1. Trituración de campos. Lado izquierdo con una máquina chapeadora. Lado derecho con una trituradora de mayales

Fuente: Ceypsa.utc.edu.ec

Elaborado por: VILLA, Paúl 2010

De investigaciones experimentales realizadas en Ciego de Avila, Cuba la densidad aparente del suelo en el área donde se utiliza la tecnología tradicional no manifestó diferencias significativas con el testigo (suelo en estado natural), pero sí, con el área de laboreo vertical, siendo más favorables las condiciones obtenidas en las parcelas donde se utiliza ésta última.

La velocidad de infiltración del agua en el suelo también resultó favorecida por el empleo de la labranza vertical, influida por la formación de capas endurecidas en la parte inferior del estrato de suelo labrado debido a la acción vertical de los órganos de discos.

## **6.7. MODELO OPERATIVO**

### **6.7.1. CONSIDERACIONES DE DISEÑO**

Existe un rango amplio en cuanto a tamaño de equipos trituradores de desechos de cosecha, los más comunes comprenden entre el 1- 2,5 metros; para la hacienda Jerusalén de PIRECUASA, se decidió construir un triturador de alrededor 1,5 metros, debido al tamaño de la hacienda (número de hectáreas cosechadas), maquinaria con la que cuenta la hacienda, ya que mientras más grande es el triturador necesitará de más potencia para su funcionamiento.

Para comenzar se decidió utilizar en todo el proceso tanto de diseño como de construcción acero laminado en caliente ASTM A-36 de diversos espesores a fin de compensar necesidades de resistencia mecánica.

Se tendrá en cuenta para procedimientos de cálculo posteriores que el equipo funcionará acoplado a un tractor agrícola con un toma de fuerza (TDF) necesario para el movimiento, la hacienda cuenta con varios tractores de diversas potencias para múltiples aplicaciones, por eso se considerara un tractor John Deere 6425 con potencia de 120 HP con un toma de fuerza (TDF) de régimen nominal 540/1000 rpm; revoluciones de trabajo del TDF aproximadamente 675 RPM.

#### **6.7.1.1. CONSIDERACIONES PARA EL CHASIS**

Las caras laterales verticales tendrán forma de polígono irregular de varios lados, los mismos que servirán para acople de las chumaceras del eje principal, como se muestra en las figuras siguientes. Dicha figura favorece a la salida de los elementos triturados a través de la voluta. Para dichas partes se utilizó lámina de

acero laminado en caliente ASTM A-36 de espesor 10 mm. Proceso de corte mediante equipo plasma, y enfriado a temperatura ambiente.

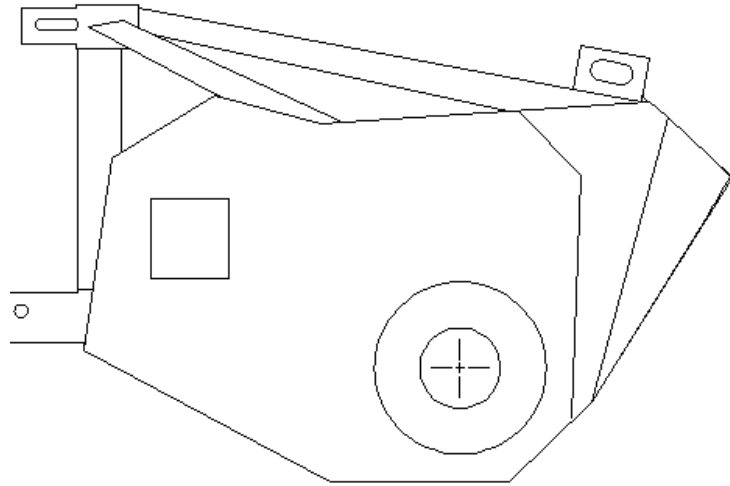


Gráfico 6.2. Vista lateral de espejo motriz

Fuente: El AUTOR

Elaborado por: VILLA, Paúl 2010

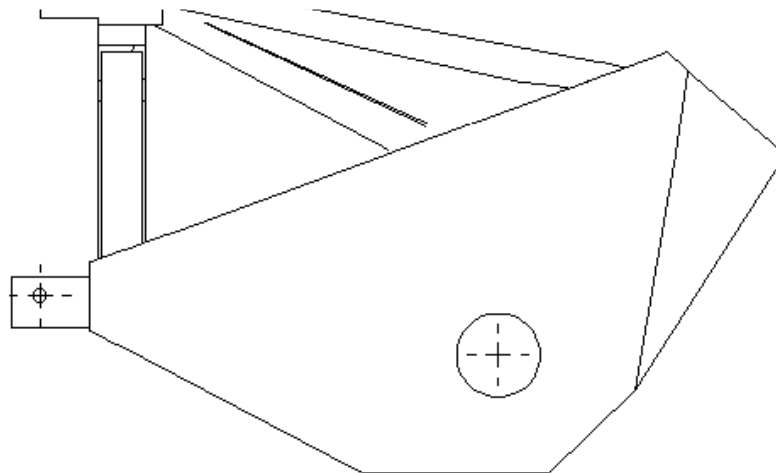


Gráfico 6.3. Vista lateral de espejo conducido

Fuente: El AUTOR

Elaborado por: VILLA, Paúl 2010

Para la captación de desechos se consideró la forma de una semicircunferencia excéntrica del tambor para que los desechos puedan circular con facilidad, desde la parte inferior pasando por la cuchilla y finalmente desechado por la parte

superior de la máquina, como se ilustra en el gráfico 6.4. Toda la plancha de desgaste fue construida en chapa de acero laminado en caliente ASTM A-36 de espesor 8 mm. Como refuerzo se colocó un ángulo con alas iguales en chapa de espesor 6 mm, soldado a la semicircunferencia; y como elemento de acople se colocará un tubo de diámetro 2" SCH40 de acero ASTM A-53, como se puede observar en el gráfico 6.4.

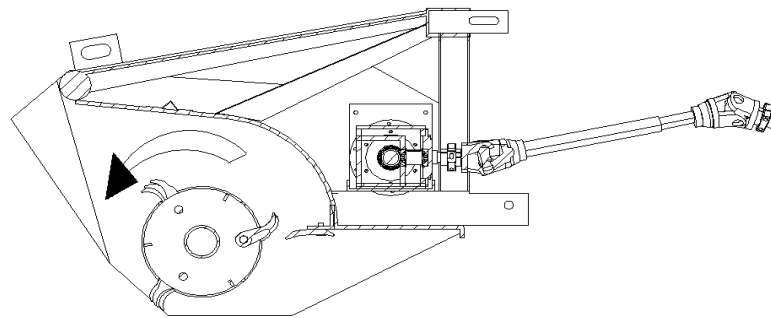


Gráfico 6.4. Corte, sentido de giro y refuerzos

Fuente: El AUTOR

Elaborado por: VILLA, Paúl 2010

Para acoplar al tractor se utilizan los tres puntos fijos, elementos rigidizados y ubicados, de acuerdo a la medida estándar de tractores, mediante ángulos cónicos para reducir la carga en la punta y soportarse mejor el equipo en chapa de acero ASTM A-36 de espesor 6 mm. Se construye una entrada para ajuste mediante pin de seguridad y soportado en la parte inferior mediante perfil en UPN de 100 apoyada al chasis; puntos inferiores en chapa de acero ASTM A-36 de espesor 10 mm.

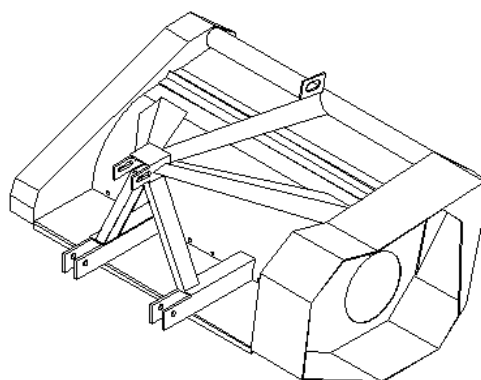


Gráfico 6.5. Tres puntos fijos de acople a tractor

Fuente: El AUTOR

Elaborado por: VILLA, Paúl 2010

Todo el proceso de soldadura se realiza mediante suelda MIG/MAG; debido a que se utiliza un gas especial que es una mezcla de gas inerte con gas activo en proporción 80-20; tratando de obtener los mejores beneficios de los dos tipos de suelda, aplicando procesos adecuados para la suelda y acabados finales.

Para el armado en la cara motriz del chasis se perfora a un diámetro mayor del tambor para el ensamblaje del mismo en el equipo, y se colocará una tapa de acero ASTM A-36 de espesor 1”.

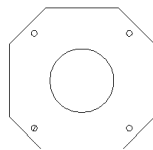


Gráfico 6.6. Tapa de tambor

Fuente: El AUTOR

Elaborado por: VILLA, Paúl 2010

Se le soldará esquis de desgaste en la parte inferior del chasis en acero ASTM A-36 de espesor 12 mm, estas se colocan en la parte de apoyo del martillo.

#### 6.7.1.2. CONSIDERACIONES PARA EL TAMBOR

El tambor del triturador se construyó proporcionando la mayor ligereza posible y a la vez capaz de absorber y resistir todas las cargas fluctuantes de operación del mismo.

Se colocaron 22 anillos distribuidos uniformemente a lo largo del eje, en chapa de acero ASTM A-36 de espesor 6mm con corte central y corte para ejes de martillos y para platina rigidizante, como se muestra en la figura.

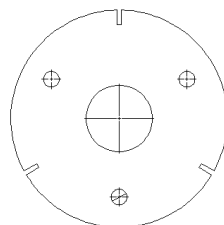


Gráfico 6.7. Anillo de eje

Fuente: El AUTOR

Elaborado por: VILLA, Paúl 2010

El eje central se construirá en tubo de acero ASTM B-53 de  $\text{Ø}=4''$  SCH 80, con puntas de eje soldadas en los extremos en acero de transmisión AISI 1018 maquinados para operación, soporte, y tope para chumaceras. Después del maquinado se realizará un balanceo dinámico.

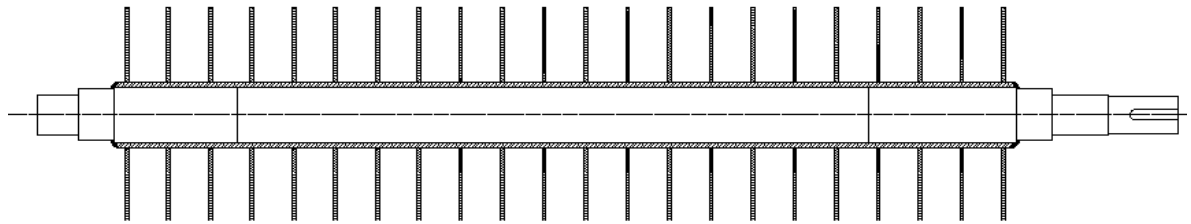


Gráfico 6.8. Eje armado

Fuente: El AUTOR

Elaborado por: VILLA, Paúl 2010

El eje de soporte para los martillos será en acero de transmisión AISI 1018 de diámetro  $1\text{-}1/8''$  en cuanto que para rigidizar todo el tambor se utiliza platina de acero ASTM A-36 de  $1 \times 3/8''$ .

Los martillos son de tipo cuchara debido a que es la forma más eficiente de arrancar la planta del terreno. La disposición de los martillos dentro del tambor es de 21 martillos distribuidos en tres ejes de tal manera que cubra toda la longitud del eje principal hasta los anillos exteriores. Con el fin de evitar en lo posible el desbalance del equipo cada martillo se pesa y se colocan solo martillos con el mismo peso con  $\pm 2\%$  de tolerancia. Cada martillo es fundido en acero al manganeso para mayor dureza y resistencia de los mismos.

Además se eligió este tipo de configuración debido a facilidades de montaje y desmontaje para cambio por desgaste o rotura.

A continuación se muestra un gráfico del tambor armado como se pretende construir, además se muestra la ubicación de los martillos dentro de la masa

rotacional favoreciendo su vida útil mediante su acople al tambor, que admite, de alguna manera, la resistencia a los elementos no triturables.

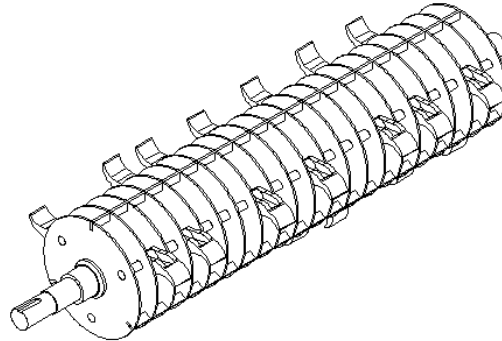


Gráfico 6.9. Tambor armado

Fuente: El AUTOR

Elaborado por: VILLA, Paúl 2010

### 6.7.1.3. CONSIDERACIONES PARA LA CHUMACERA

La chumacera es un elemento construido específicamente para el triturador, su construcción se sustenta en consideraciones de comodidad de montaje del rodamiento y en facilidades de lubricación del mismo además de protección adicional, debido a las condiciones de operaciones bruscas.

Toda la chumacera es fundida en acero SAE 4140, y maquinada en su totalidad para dar ajuste de rodamiento, maquinado de laberinto para protección de rodamiento, machueado para pernos de acero UNC 3/8" HG, con perforación para acople a martillo.



Gráfico 6.10. Chumacera. Lado izquierdo vista en corte. Lado derecho vista isométrica

Fuente: El AUTOR

Elaborado por: VILLA, Paúl 2010



En cuanto a la tapa frontal o de ajuste de rodamiento esta se la construye de acuerdo al rodamiento para darle el ajuste en decimas de milímetros para la operación adecuada del equipo. Esta tapa se la construirá de la misma manera que la cavidad principal, con rodela de acero laminado en caliente ASTM A-36 de  $e = 10$  mm, soldado una sección de tubo de acero ASTM A-53 de 6" SCH 40, maquinado a la medida.

La tapa posterior sirve para tapar el laberinto que sirve como sello, para evitar que se introduzca partículas a la chumacera, construida en lamina de acero laminado en caliente ASTM A-36 de  $e = 19$  mm.

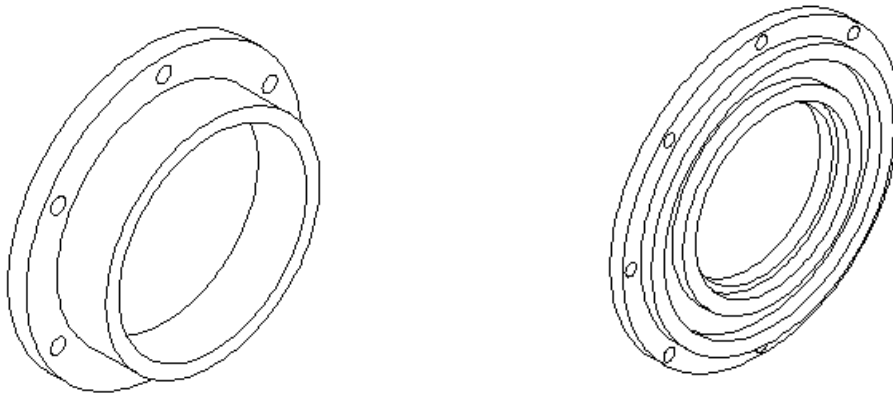


Gráfico 6.11. Chumacera. Lado izquierdo tapa frontal. Lado derecho tapa trasera

Fuente: El AUTOR  
Elaborado por: VILLA, Paúl 2010

Se pretende utilizar rodamientos oscilantes de rodillos, debido a que este tipo de rodamiento absorbe la vibración debido a desalineamientos del árbol de transmisión, ya que es un eje de gran longitud y peso elevado.

#### 6.7.1.4. CONSIDERACIONES PARA LA CAJA REDUCTORA

La carcasa o caja de alojamiento de piñones es totalmente construida en acero laminado en caliente ASTM A-36 de espesor 10 mm. En la parte interior se

colocará un soporte para ajuste de piñón con alojamiento para rodamiento. En tanto que los otros rodamientos tienen alojamiento en las tapas de la caja.

La tapa superior tiene un respiradero, construido en base a un perno UNC 5/8" HG perforado para escape de gases, utilizando una arandela de cobre como sello. En la parte inferior de la caja tiene un agujero para purga, tapado con un perno UNC 5/8" HG y una rodela de cobre.

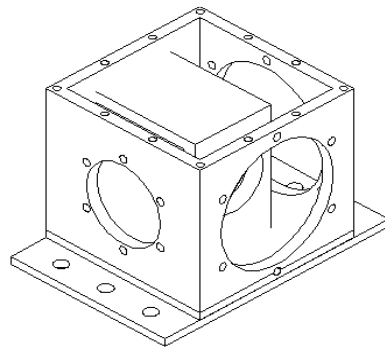


Gráfico 6.12. Carcasa de caja reductora

Fuente: El AUTOR

Elaborado por: VILLA, Paúl 2010

Una tapa posterior construida en acero ASTM A 36 de espesor 32 mm, maquinada con alojamiento para rodamiento. Tapa frontal y lateral en lámina de acero laminado en caliente ASTM A-36 de espesor 32 mm, maquinada para alojamiento de rodamiento.



Gráfico 6.13. Caja reductora. Izquierda tapa posterior. Derecha tapa frontal y lateral de caja

Fuente: El AUTOR

Elaborado por: VILLA, Paúl 2010

Eje motriz en acero de transmisión SAE 1018 de diámetro 2", chavetera para piñón 1/2", estriado estándar para extensiones de flecha agropecuaria con ranura de seguridad para perno, con tope para rodamiento.

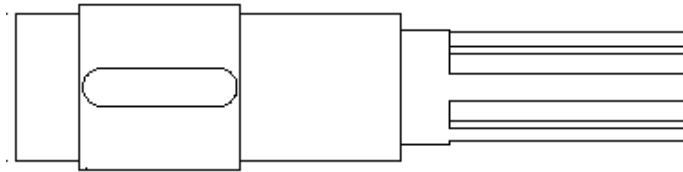


Gráfico 6.14. Eje motriz

Fuente: El AUTOR

Elaborado por: VILLA, Paúl 2010

Eje conducido en acero de transmisión SAE 1018, chavetera de 1/2" para acople con piñón cónico, chavetera de 3/8" para acople con martillo, topes para alojamiento de rodamientos.

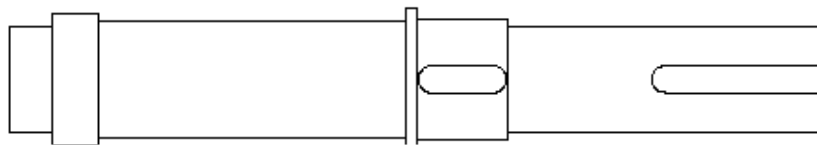


Gráfico 6.15. Eje conducido

Fuente: El AUTOR

Elaborado por: VILLA, Paúl 2010

Piñones cónicos  $z = 18$ , en acero ASSAB - 705 = AISI / SAE 4337 acero de alta dureza y resistencia al desgaste superficial, con tratamiento térmico de cementación por tres horas (profundidad 0.15 mm por hora) a 900°C. Se utilizará rodamientos cónicos debido a que los sistemas de engranes cónicos producen cargas axiales mejor toleradas en rodamientos de este tipo. Se diseña con un factor de seguridad de 4 para el caso de selección del ancho del diente, a partir de este se obtiene valores mayores a la unidad en el caso de diseño por resistencia estática y diseño a fatiga.



Gráfico 6.16. Piñones cónicos

Fuente: gig.etsii.upm.es

Elaborado por: gig.etsii.upm.es

Caja de transmisión apoyada en base de acople a chasis construido en acero laminado en caliente ASTM A-36 de espesor 8 mm, soldada una placa para fijar al chasis y que sirva como guía para el templado de la banda.

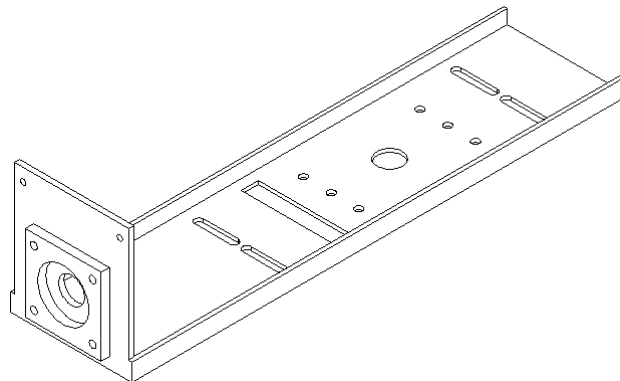


Gráfico 6.17. Soporte caja de transmisión

Fuente: El AUTOR

Elaborado por: VILLA, Paúl 2010

Caja reductora acoplada mediante pernos de acero al carbono UNC 5/8" HG a soporte con pernos de acero al carbono UNC 3/8" HG en toda la caja. A continuación se muestra una gráfica del conjunto armado que se pretende construir con la base para acople a chasis.

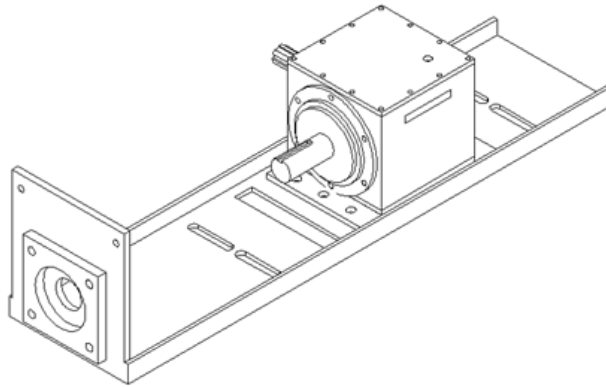


Gráfico 6.18. Caja de transmisión

Fuente: El AUTOR

Elaborado por: VILLA, Paúl 2010

#### **6.7.1.5. CONSIDERACIONES PARA ACOPLE CAJA DE TRANSMISIÓN-TRITURADOR**

Debido a cargas de trabajo fluctuantes, materiales no triturables, plantas ramificadas las mismas que pueden causar atascamiento por envoltura en el rotor; además de nivelación del equipo deficiente lo que puede producir que golpetee el triturador al terreno, se necesita colocar un acople tipo fusible en caso de atascamiento del tambor con la finalidad de salvaguardar la caja de transmisión y, en casos extremos, sirve también para evitar daños en el toma fuerza de los tractores.

Para este fin se construyó un acople flexible compuesto por dos bridas unidas mediante un elastómero duro que en este caso es el caucho, una brida acoplada a la punta conducida de la caja de transmisión y la otra unida al tambor a través de un eje conductor a la polea motriz del tambor.

La brida pequeña se construyó de un eje macizo de 3" de acero de transmisión soldado a un anillo de acero ASTM A36 de espesor 1/2"; y para el acople con una brida de seguridad. La brida de acople a la polea se construyó con una manzana de 3" con una pequeña cámara para alojamiento de pernos de brida pequeña.

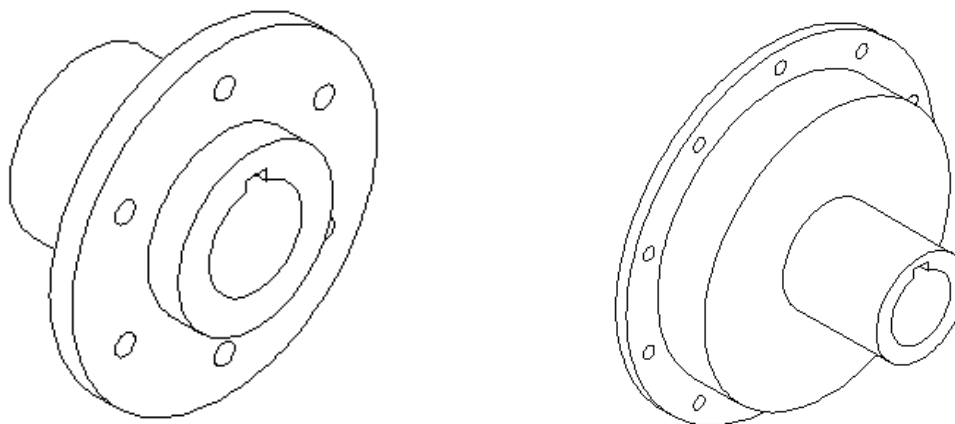


Gráfico 6.19. Bridas de acople. Izquierda de caja reductora. Derecha de polea

Fuente: El AUTOR  
Elaborado por: VILLA, Paúl 2010

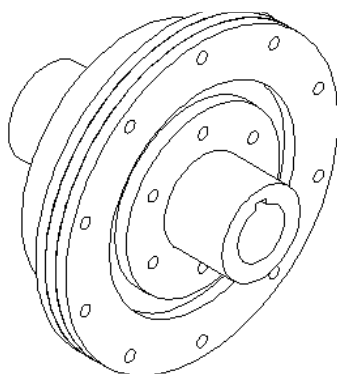


Gráfico 6.20. Acople caja de transmisión – triturador

Fuente: El AUTOR  
Elaborado por: VILLA, Paúl 2010

Finalmente para el acople de la cuchilla se utilizó un ángulo doblado en chapa de espesor  $\frac{1}{2}$ " de alas iguales de 3,3" aproximadamente.

La cuchilla de corte es la utilizada en el equipo agrícola nivelador del terreno marca Caterpillar, con pernos de unión.

Ensamble de equipo a toma fuerza de tractor mediante cardán de eje cuadrado y bridas con estriado interior estándar para extensiones de eje agropecuaria, con corte y alojamiento para pernos de apriete de eje. Eje cuadrado de 1-1/4" y tubo cuadrado de 1-1/4", ajuste en bridas para acople.

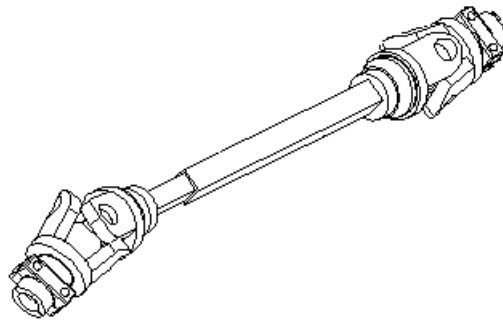


Gráfico 6.21. Cardán

Fuente: El AUTOR  
Elaborado por: VILLA, Paúl 2010

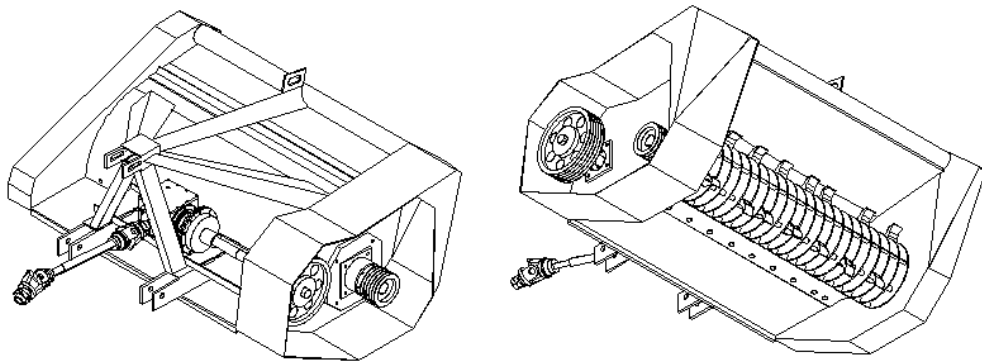


Gráfico 6.22. Triturador de plantas de piña

Fuente: El AUTOR  
Elaborado por: VILLA, Paúl 2010

## 6.7.2. DISEÑO DE TRITURADOR

Para poder diseñar el equipo, primero se necesita conocer cual es el último esfuerzo a la rotura de la planta. Para lo cual, se recurrió a la máquina de pruebas universal, en donde se colocó una planta de piña para determinar su resistencia a la rotura. De donde se obtuvo que el límite de resistencia a la rotura es de 1.47 KPSI, en el caso de una planta seca, y en el caso de una planta fresca se determinó que el dato es de 0.67 kpsi.

De estos datos podemos obtener la desviación estándar para determinar en cuanto puede variar nuestro resultado. Para lo cual primero se calcula la media:

$$\bar{X} = \frac{1.47 + 0.67}{2} = 1.07 \text{ kpsi}$$

Ahora se calcula la varianza:

$$S^2 = \frac{\sum(X_i - \bar{X})^2}{(n - 1)} \quad (\text{ec 6.1})$$

$$S^2 = \frac{(1.47 - 1.07)^2 + (0.67 - 1.07)^2}{(2 - 1)} = 0.32$$

Entonces tenemos que la desviación estándar es:

$$S = \sqrt{S^2} = \sqrt{0.32} = 0.566 \quad (\text{ec 6.2})$$

Con lo que se concluye que la media del esfuerzo último a la ruptura de la planta de piña es 1.07 kpsi, con una tendencia a variar por debajo o por encima de la media en 0.566.

De aquí se decide, para los cálculos posteriores, tomar la referencia de mayor valor que es:  $1.07 + 0.566 = 1.636$  kpsi.

### 6.7.2.1. DISEÑO POR RESISTENCIA ESTÁTICA DE CUCHILLA

Se necesita la fuerza para la ruptura de la planta de piña, dato que se puede obtener del último esfuerzo a la rotura. El área a tener en cuenta es el espesor de la hoja de la planta con la longitud de la cuchilla de corte. Considerando el caso ideal de que en toda la longitud de la cuchilla esta llena de hojas se tiene lo siguiente. El espesor de las hojas tentativamente es de 5 mm

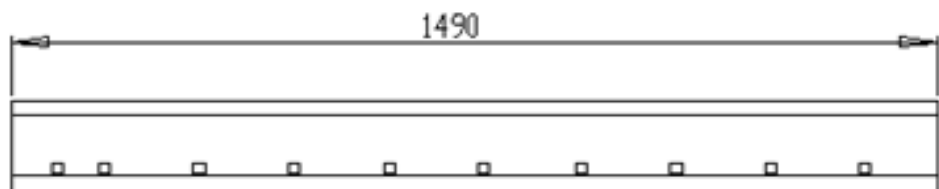


Gráfico 6.23. Cuchilla de corte del martillo

Fuente: El AUTOR

Elaborado por: VILLA, Paúl 2010



$$S_{ut} = \frac{F}{A} \quad (ec\ 6.3)$$

$$F = S_{ut} * A;$$

$$A = a * b \quad (ec\ 6.4)$$

$$A = 1490 * 5$$

$$A = 7450\ mm^2 \approx 11,55\ plg^2; \text{ De donde se tiene:}$$

$$F = 1636\ lb/plg^2 * 11,55plg^2$$

$$F = 18.89\ klb$$

El cálculo de la cuchilla se lo hace como una viga en voladizo debido a que la cuchilla está soportada por pernos en el ángulo posterior.

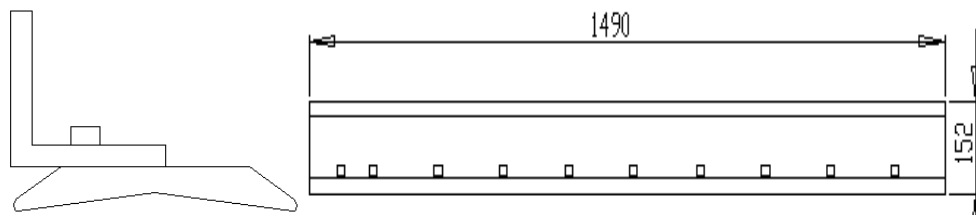


Gráfico 6.24. Cuchilla de corte. Izquierda vista lateral. Derecha vista superior

Fuente: El AUTOR

Elaborado por: VILLA, Paúl 2010

Del gráfico anterior tenemos para el diseño de la cuchilla una carga distribuida a lo largo de todo el elemento desde el punto de apoyo de soporte del ángulo para el cálculo de la sección. Para el diseño se toma una carga distribuida. Se tiene entonces:

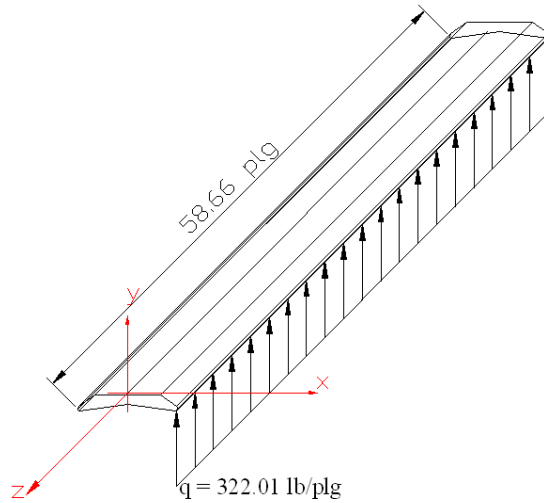


Gráfico 6.25. Fuerza actuante distribuida en la cuchilla

Fuente: El AUTOR

Elaborado por: VILLA, Paúl 2010

$$R_1 = q \cdot L \quad (\text{ec. 6.5})$$

$$R_1 = 322.01 \cdot 58.66 = 18.89 \text{ klb} = V$$

$$M_1 = -\frac{qL^2}{2} \quad (\text{ec. 6.6})$$

$$M_1 = -\frac{322.01 \cdot 58,66^2}{2} = -554,017 \text{ klb} \cdot \text{plg}$$

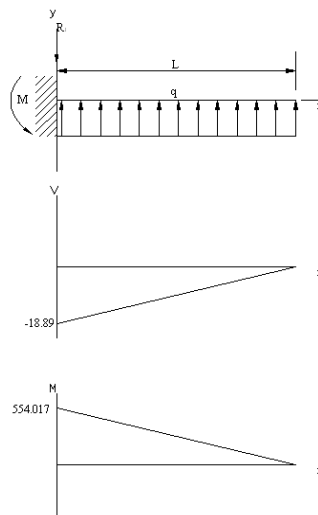


Gráfico 6.26. Diagrama de fuerza cortante y momento flector de cuchilla

Fuente: El AUTOR

Elaborado por: VILLA, Paúl 2010

El teorema de falla que se utiliza es el de la energía de distorsión o Von Mises Hencky:

$$\sigma_{eq} = \sqrt{\sigma_1^2 + 3\tau_{xy}^2} \quad (ec\ 6.7)$$

Ahora se procede a calcular el esfuerzo normal en la cuchilla

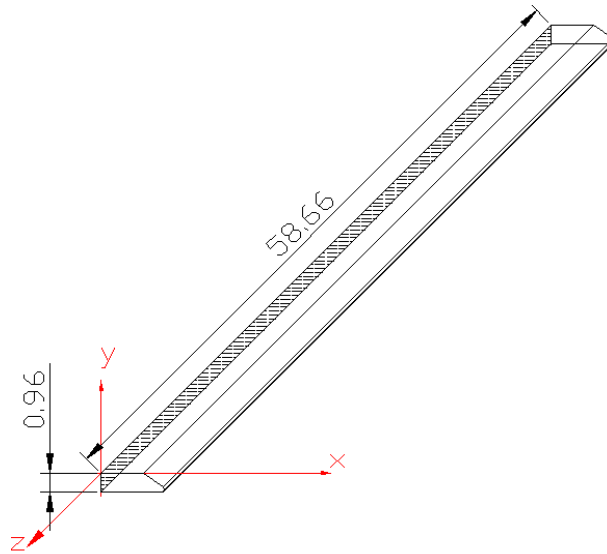


Gráfico 6.27. Áreas para el cálculo del primer y segundo momento estático.

Fuente: El AUTOR

Elaborado por: VILLA, Paúl 2010

$$\sigma_1 = \frac{M \cdot c}{I} \quad (ec\ 6.8)$$

El momento de inercia en este caso es:

$$I = \frac{L t^3}{12} \quad (ec\ 6.9)$$

$$I = \frac{58.66 * 0.96^3}{12} = 4.32 \text{ plg}^4$$

Y con  $c = 0.96/2 = 0.48$ , se tiene:

$$\sigma_1 = \frac{554,017 * 0.48}{4.32}$$

$$\sigma_1 = 61557.44 \text{ psi}$$

El esfuerzo a cortante en la cuchilla debido a flexión es:

$$\tau = \frac{V * Q}{b.I} \quad (\text{ec 6.10})$$

De donde se tiene que el primer momento estático es:

$$Q = \frac{t^3}{8} \quad (\text{ec 6.11})$$

$$Q = \frac{0.96^3}{8} = 0.11 \text{ plg}^3$$

Y con  $b = L = 58.66$ , se tiene:

$$\tau = \frac{18890 * 0.11}{58.66 * 4.32} = 8.1997 \text{ psi}$$

De donde el esfuerzo equivalente es:

$$\sigma_{eq} = \sqrt{61557.44^2 + 3(8.1997)^2} = 61.55 \text{ kpsi}$$

Se tiene que la cuchilla es de un acero resistente al desgaste por abrasión, impacto y deslizamiento, denominación según el manual de aceros especiales de Bohler: CHRONIT 400 de alto rendimiento y que ofrece una resistencia promedio del 40-45% más alta que el acero convencional enfriado por agua.

#### PROPIEDADES MECÁNICAS

<i>Presentación</i>	<i>Dureza</i>	<i>Limite de Fluencia</i>	<i>Resistencia a la tracción esp.</i>
	<i>[HB]</i>	<i>[N/mm<sup>2</sup>]</i>	<i>19mm [N/mm<sup>2</sup>]</i>

De donde  $S_y = 1163 \text{ N/mm}^2 = 168.44 \text{ kpsi}$ .

El teorema de la energía de distorsión o Von Mises Hencky nos dice:

$$\eta = \frac{S_y}{\sigma_{eq}} \quad (\text{ec 6.12})$$

$$\eta = \frac{168.44}{61.55}$$

$$\eta = 2.73$$

### 6.7.2.3. POTENCIA EN EL EJE

Se necesita la fuerza para la ruptura de la planta de piña, dato que se puede obtener del último esfuerzo a la rotura  $S_{ut} = 1.636 \text{ kpsi}$ . El área a tener en cuenta es el espesor de la hoja de la planta con la longitud de la hoja en el momento del corte de donde obtenemos el siguiente resultado.

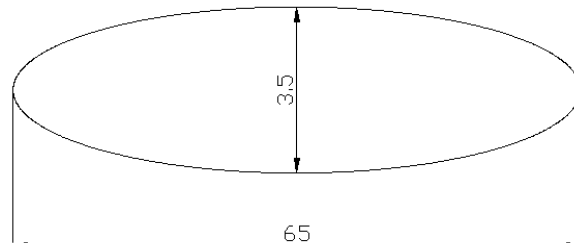


Gráfico 6.28. Hoja de planta de piña vista de sección.

Fuente: El AUTOR

Elaborado por: VILLA, Paúl 2010

$$S_{ut} = \frac{F}{A} \quad (\text{ec 6.3})$$

$$F = S_{ut} * A$$

$$A_{elipse} = \pi * a * b \quad (\text{ec 6.13})$$

$$A_{elipse} = \pi * 1.75 * 32.5 = 178.68 \text{ mm}^2 \approx 0.276 \text{ plg}^2; \text{ de donde:}$$

$$F = 1636 * 0.276 = 451.53 \text{ lb}$$

Se tiene que  $T = F \cdot r$ ; de donde  $F = 451.53 \text{ lb}$ , y se sabe que la sección circular es hueca con un  $D_{ext} = 4.5''$ , más las aletas con diámetro de 372mm, el largo del martillo es de 132 mm, se debe tener en cuenta que el martillo bascula a una distancia del centro de 134.5 mm, entonces se tiene que  $186 - 134.5 = 51.5 \text{ mm}$  y menos el largo del martillo  $132 - 51.5 = 80.5$ , entonces  $r = 186 + 80.5 = 266.5 \text{ mm} \approx 10.49 \text{ plg}$ , entonces:

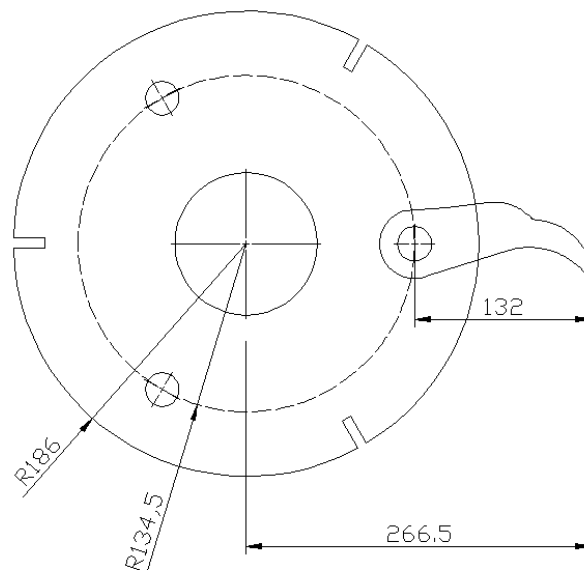


Gráfico 6.29. Distancia de aplicación de fuerza de corte en tambor.

Fuente: El AUTOR

Elaborado por: VILLA, Paúl 2010

$T = 451.53 * 10.49 = 4736.55 \text{ lb} \cdot \text{plg}$ ; y la pot en HP es igual:

$$Pot = \frac{T * n * 2\pi}{60 * 12 * 550} \quad (\text{ec 6.14})$$

Tentativamente se tiene que el número de revoluciones es de 1350 rpm; y de la fórmula tenemos que:

$$Pot = \frac{4736.55 * 1350 * 2\pi}{60 * 12 * 550}$$

$$Pot = 101.45 \text{ HP.}$$

#### 6.7.2.4. SELECCIÓN DE BANDAS DEL EJE PRINCIPAL

Tenemos un tractor John Deere 6425 con potencia de 120 HP a velocidad nominal de 2100 rpm con un par máximo de 396 N.m a 2100 rpm; con un toma de fuerza (TDF) de régimen nominal 540/1000 rpm con régimen del motor de 2143/2208; operará el triturador en un turno diario equivalente a aproximadamente 8 horas diarias a 1350 rpm y potencia de operación = 101.45 HP. El espacio limita a la polea mayor a un diámetro máximo de 15 plg. De acuerdo al seleccionamiento de bandas del libro de Diseño en Ingeniería Mecánica de Joseph Shigley se debe hacer las siguientes consideraciones:

Debido a condiciones de espacio se determina tentativamente que el diámetro de la polea mayor sea de 14 plg.

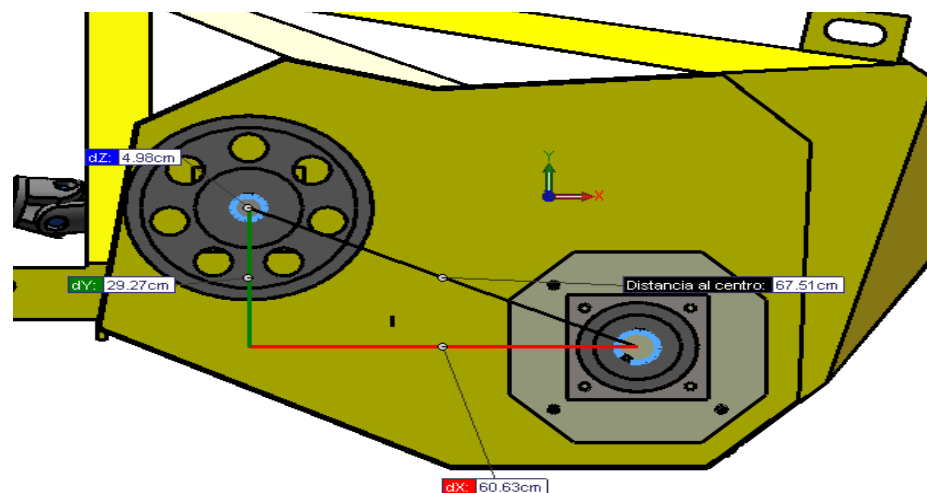


Gráfico 6.30. Distancia entre centros

Fuente: El AUTOR

Elaborado por: VILLA, Paúl 2010

Y de la figura anterior se tiene que la distancia entre centros es de 67,51 cm.

Datos:

$$H_{\text{nom}} = 101.45 \text{ HP}$$

$$n_1 = 675 \text{ rpm (TDF rango 540/1000 rpm)}$$

$$n_2 = 1350 \text{ rpm}$$

$$T_{\text{tentativo}} = 14 \text{ plg}$$

$$C = 67,51 \text{ cm} \approx 26,6 \text{ plg}$$

$$\text{Factor de diseño } n_d = 1$$

De la tabla 6.1 obtengo un factor de servicio para una máquina de impacto ligero con par de torsión alto o no uniforme promedio de 1.3.

Tenemos que la potencia de diseño es:

$$H_d = H_{\text{nom}} K_s n_d = 101.45 * 1.3 * 1 = 131.9 \text{ HP.} \quad (\text{ec 6.15})$$

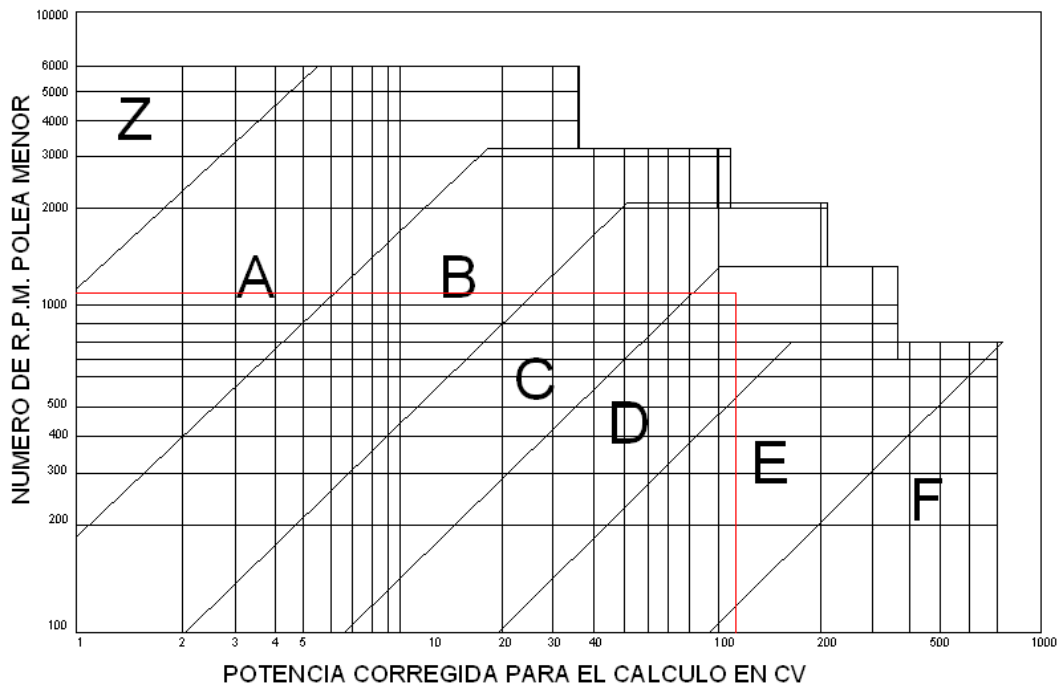


Gráfico 6.31. Gráfico de selección de mandos en V

Fuente: El AUTOR

Elaborado por: VILLA, Paúl 2010

Del gráfico 6.36 se determina que los mandos a elegir son tipo D.

Diámetro de polea menor



$$d = D \frac{n_1}{n_2} \quad (\text{ec 6.16})$$

$$d = 14 * \frac{675}{1350} = 7 \text{plg}$$

Longitud de paso

$$L_p = 2C + 1,57(D + d) + \frac{(D - d)^2}{4C} \quad (\text{ec 6.17})$$

$$L_p = 2 * 26,6 + 1,57(14 + 7) + \frac{(14 - 7)^2}{4 * 26,6} = 86,63 \text{ plg}$$

La longitud de banda seleccionada es 87 plg

Ahora se calcula la potencia permisible con la fórmula,  $H_a = K_1 K_2 H_{\text{tab}}$ , de la tabla 6.2, tenemos que el factor de corrección de ángulo de contacto con  $\frac{D-d}{C} = \frac{14-7}{26.6} = 0.2632$ , tengo que  $K_1 = 0.79$ . Y de la tabla 6.3, con bandas tipo D  $K_2 = 0.85$ , y la potencia tabulada se determina en la tabla 6.4, para un diámetro de paso de la polea menor de 7 plg y una velocidad de 1350 rpm, interpolando y mas la potencia adicional por banda para radio de velocidad de  $H_{\text{tab}} = 35,28$ .

$$H_a = 0.79 * 0.85 * 35,28 = 23.69 \text{ HP.}$$

De aquí se determina el número de bandas:

$$N^\circ \text{ de bandas} = \frac{H_d}{H_a} = \frac{131.9}{23.69} = 5,56 \approx 6 \text{ bandas.}$$

Se calcula la tensión centrífuga con la fórmula:

$$F_c = K_c \left( \frac{V}{1000} \right)^2 \quad (\text{ec 6.18});$$

De donde la velocidad periférica es:

$$V = \pi dn/12 = \pi * 7 * 1350/12 = 2474 \text{ ft/min} \quad (\text{ec 6.19}),$$

Y,  $K_c = 6.329$  para una velocidad de 2474 ft/min y una banda tipo D de la tabla 6.5, entonces se tiene

$$F_c = 6.329 \left( \frac{2474}{1000} \right)^2 = 38.73 \text{ lb}$$

Tenemos que la variación de las fuerzas  $F_1$  y  $F_2$  es:

$$\Delta F = \frac{63025 H_a / H_a}{n(d/2)} = \frac{63025 * 6}{1350 \left( \frac{7}{2} \right)} = 80.03 \text{ lb} \quad (\text{ec 6.20})$$

Entonces la tensión mayor  $F_1$  es:

$$F_1 = F_c + \frac{\Delta F \exp f \theta}{\exp f \theta - 1} \quad (\text{ec 6.21})$$

De donde el coeficiente de fricción efectivo según Gates Rubber Company es de 0.5123 para ranuras y tenemos que el diámetro de contacto en radianes es  $\theta = \pi - 2 \text{sen}^{-1}[(D-d)/(2C)] = \pi - 2 \text{sen}^{-1}[(14-7)/(2*26.6)] = 2.8779 \text{ rad}$ ; entonces:

$$F_1 = 38.73 + \frac{80.03 * \exp(0.5123 * 2.8779)}{\exp(0.5123 * 2.8779) - 1} = 142.52 \text{ lb}$$

La fuerza en el lado flojo es:

$$F_2 = F_1 - \Delta F = 142.52 - 80.03 = 62.49 \text{ lb} \quad (\text{ec 6.22})$$

Se calcula la tensión inicial:

$$F_i = \frac{F_1 + F_2}{2} - F_c = \frac{142.52 + 62.49}{2} - 38.73 = 63.775 \text{ lb} \quad (\text{ec 6.23})$$

De donde para cálculos posteriores utilizamos  $F_T = F_1 + F_2 = 142.52 + 62.49 = 205.01 \text{ lb}$ .

### 6.7.2.5. DISEÑO POR RESISTENCIA ESTÁTICA DEL EJE PRINCIPAL

Del cálculo de la potencia aplicada al eje tenemos que gira a 1350 rpm, el eje está soportado en rodamientos en los extremos A y B. En el extremo la tensión

producida por la transmisión de bandas es de  $F_T = 205.01$  lb. Se tiene para el diseño del eje una carga distribuida  $q = 7.75$  lb/plg. Además del cálculo de la potencia tenemos que  $T = 4736.55$  lb/plg. El acero de construcción del eje es acero ASTM A53 con un  $S_{ut} = 56$  KPSI y  $S_y = 35$  KPSI. Del seleccionamiento de las bandas se tiene un ángulo  $\theta = 25.69^\circ$ :

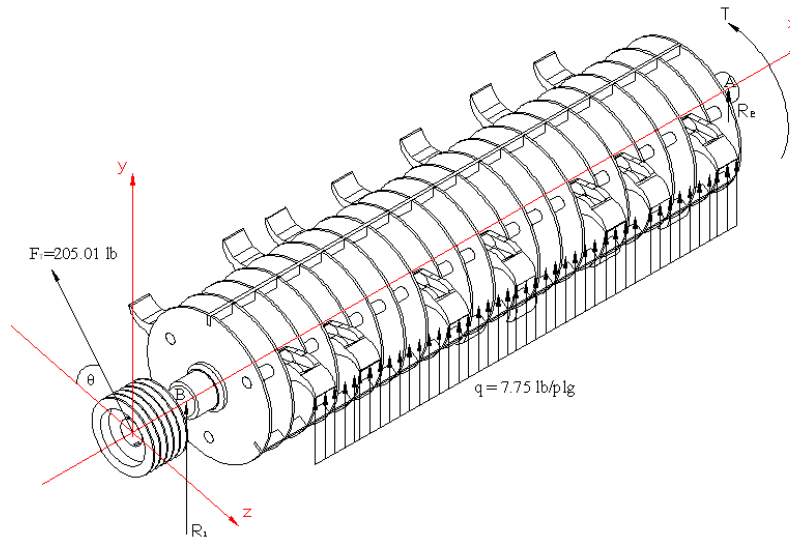


Gráfico 6.32. Eje principal. Fuerzas actuantes

Fuente: El AUTOR

Elaborado por: VILLA, Paúl 2010

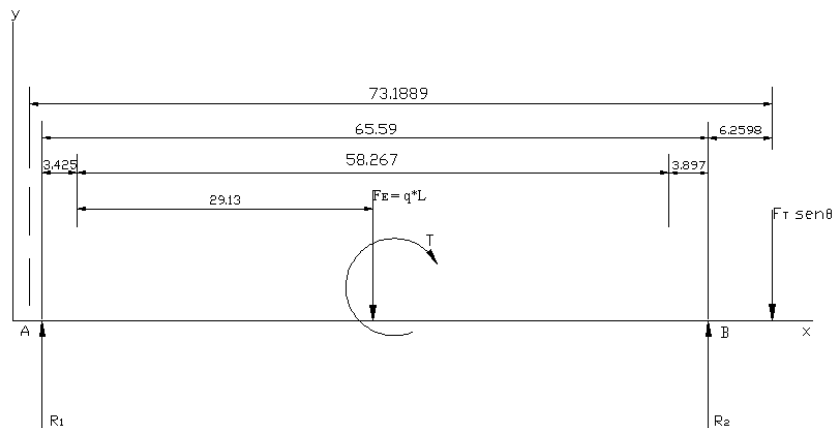


Gráfico 6.33. Diagrama del cuerpo libre plano xy

Fuente: El AUTOR

Elaborado por: VILLA, Paúl 2010

Primero se determina las reacciones en los cojinetes:

$$\sum M_A = 32.55F_E + T + 71.85F_T \text{sen}\theta - 65.59R_2 = 0$$

$$R_2 = \frac{32.55 * (7.75 * 58.267) + 4736.55 + 71.85 * 205.01 \text{sen}25.69}{65.59}$$

$$= 393.67 \text{ lb}$$

$$\sum F_Y = R_1 + R_2 - F_E - F_T = 0$$

$$R_1 = 451.57 + 205.01 \text{sen}25.69 - 393.67$$

$$R_1 = 146.77 \text{ lb}$$

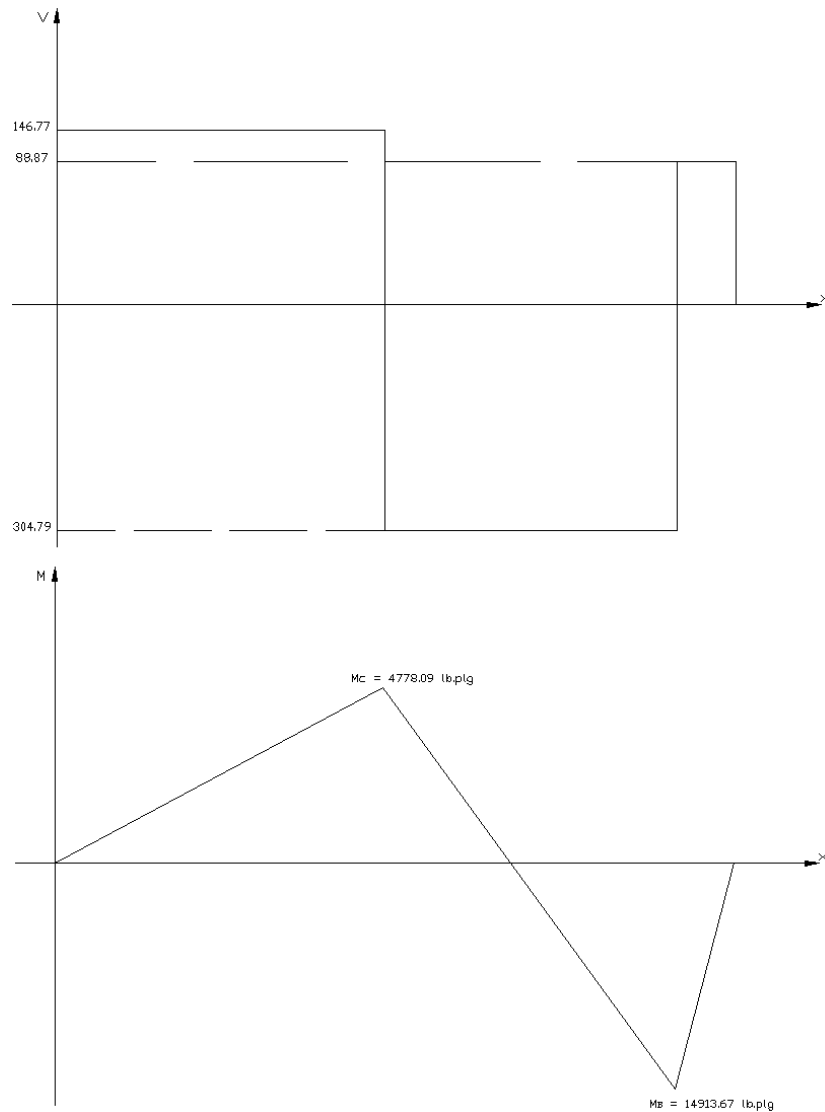


Gráfico 6.34. Diagrama de momento y fuerza cortante de tambor plano xy

Fuente: El AUTOR

Elaborado por: VILLA, Paúl 2010

Para el plano xz tenemos:

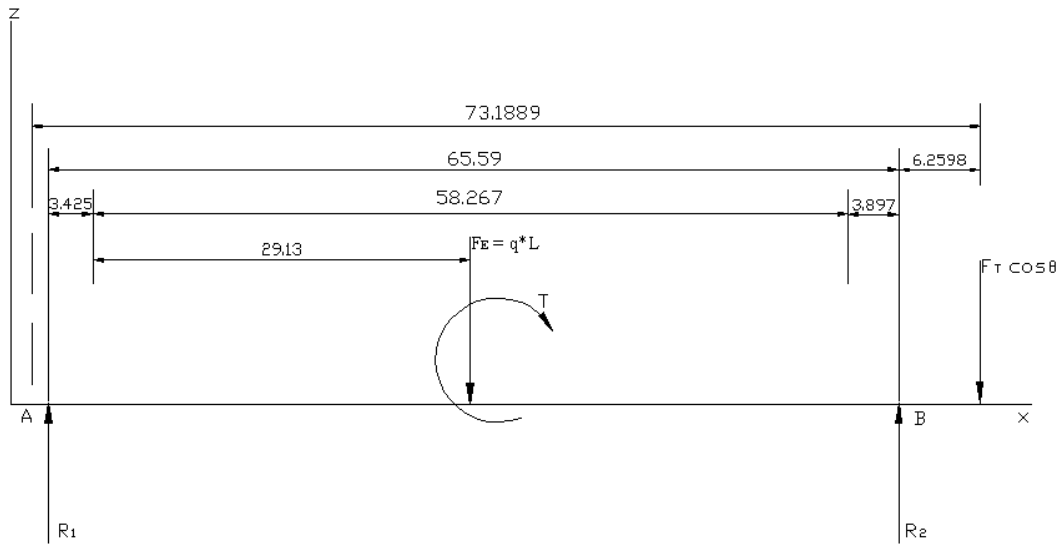


Gráfico 6.35. Diagrama del cuerpo libre plano xz

Fuente: El AUTOR

Elaborado por: VILLA, Paúl 2010

$$\sum M_A = 32.55F_E + T + 71.85F_T \cos\theta - 65.59R_2 = 0$$

$$R_2 = \frac{32.55 * (7.75 * 58.267) + 4736.55 + 71.85 * 205.01 \cos 25.69}{65.59}$$

$$= 498.69 \text{ lb}$$

$$\sum F_Y = R_1 + R_2 - F_E - F_T = 0$$

$$R_1 = 451.57 + 205.01 \cos 25.69 - 498.69$$

$$R_1 = 137.62 \text{ lb}$$

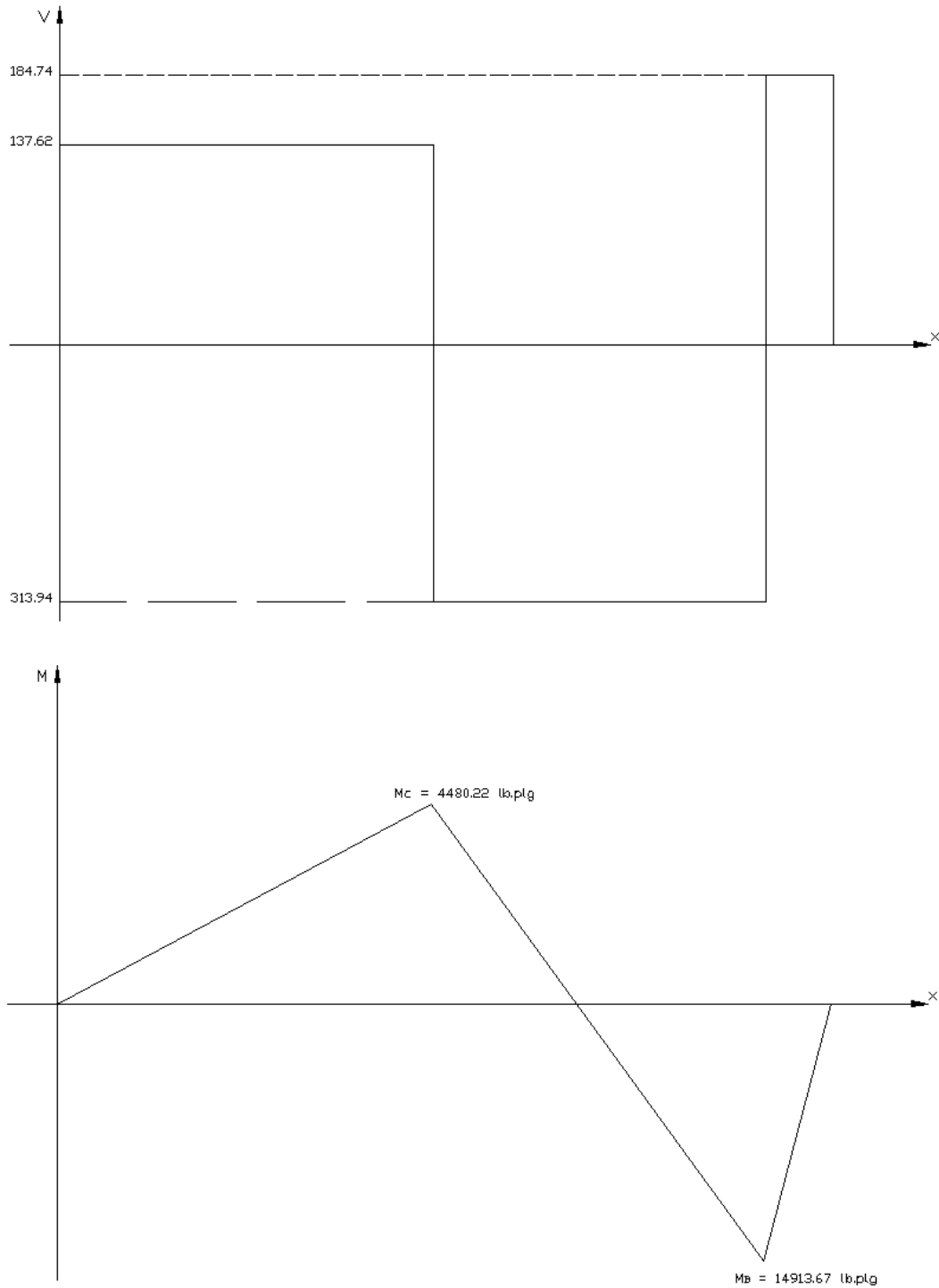


Gráfico 6.36. Diagrama de momento y fuerza cortante de tambor plano xz  
 Fuente: El AUTOR  
 Elaborado por: VILLA, Paúl 2010

De lo anterior determinamos el momento y la cortante máxima:

$$M_{max} = \sqrt{(14913.67^2 + 14913.67^2)} = 21091.11 \text{ lb. plg}$$

$$V_{max} = \sqrt{(304.79^2 + 313.94^2)} = 437.56 \text{ lb}$$

Tenemos una sección tubular de acero sin costura tipo ASTM A-53 de diámetro nominal 4 plg SCH 80,  $D = 114.3\text{mm} \approx 4.5\text{plg}$  y un  $d = 97.18\text{mm} \approx 3.83\text{plg}$ .

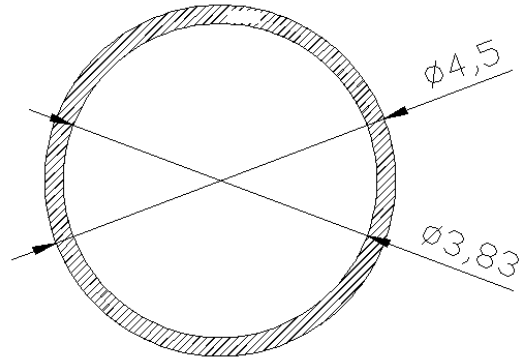


Gráfico 6.37. Sección de eje principal

Fuente: El AUTOR

Elaborado por: VILLA, Paúl 2010

El teorema de diseño a utilizar es el de energía de distorsión o Von Mises Hencky.

Entonces se tiene que:

$$\sigma_{eq} = \sqrt{\sigma_1^2 + 3\tau_{xy}^2}; \quad (ec\ 6.7)$$

Se procede a calcular el esfuerzo normal:

$$\sigma_1 = \frac{Mc}{I} \quad (ec\ 6.8)$$

$$I_X = \pi \frac{(D^4 - d^4)}{64} = \pi \frac{(4.5^4 - 3.83^4)}{64} = 9,56 \text{ plg}^4$$

$$\sigma_1 = \frac{21091.11 * 2.25}{9,56} = 4963.91 \text{ psi}$$

$$\tau_{xy} = \frac{2V}{A} \quad (ec\ 6.24)$$

$$A = \frac{\pi}{4} (D^2 - d^2) \quad (\text{ec 6.25})$$

$$A = \frac{\pi}{4} (4.5^2 - 3.83^2) = 4.38 \text{ plg}^2$$

$$\tau_{xy} = \frac{2 * 437.56}{4.38} = 199.79 \text{ psi}$$

$$\sigma_{eq} = \sqrt{\sigma_1^2 + 3\tau_{xy}^2} = \sqrt{4963.91^2 + 3 * 199.79^2} = 4975.96 \text{ psi}$$

$$\eta = \frac{S_y}{\sigma_{eq}} = \frac{35000}{4975.95} = 7.03 \quad (\text{ec 6.12})$$

#### 6.7.2.6. DISEÑO POR RESISTENCIA A LA FATIGA DEL EJE PRINCIPAL

$$S_e = k_a * k_b * k_c * k_d * k_e * S_e'' \quad (\text{ec 6.26})$$

$$S_e'' = 0,45 S_{ut} \quad S_{ut} \leq 88 \text{ KPSI} \quad (\text{ec 6.27})$$

$$S_e'' = 0,45 * 56 = 25,2 \text{ KPSI}$$

$$k_a = a * S_{ut}^b \text{LN}(1, C) \quad (\text{ec 6.28})$$

se tiene de la tabla 6.6, para acabado superficial como sale de la forja, se tiene que:  $k_a = 39.8 * 56^{-0.995} \text{LN}(1,0.145) = 0.73$

$$k_b = 0.859 - 0.02125d \quad 2 < d \leq 10 \text{ plg} \quad (\text{ec 6.29})$$

$$k_b = 0.859 - 0.02125 * 4.5 = 0,76$$

De la tabla 6.7, se tiene para un modo de carga a flexión que  $k_c$

$$k_c = \alpha S_{ut}^\beta \text{LN}(1, C) = 1 * 56 \text{LN}(1,0) = 1 \quad (\text{ec 6.30})$$

De la tabla 6.8, se tiene que para temperatura ambiente de 25°C el factor  $K_d$

$$K_d = \frac{S_T}{S_{RT}} = 1 \quad (\text{ec 6.31}).$$



Para determinar el factor de efectos diversos tenemos que:

$$k_e = \frac{1}{K_f} \quad (\text{ec 6.32})$$

Y de la ecuación de la sensibilidad a la muesca

$$q = K_f - \frac{1}{k_t} - 1 \quad (\text{ec 6.33})$$

De la tabla 6.9 se tiene  $k_t = 1.78$  y  $A = 0.96 = q$ , entonces:

$$K_f = 1 + q(k_t - 1) = 1 + 0.96(1.78 - 1) = 1.7488.$$

Entonces se tiene  $k_e = 0.57$

$$S_e = 0,73 * 0,76 * 1 * 1 * 0.57 * 25,2 = 7.969 \text{ KPSI}$$

Esfuerzos fluctuantes

$$\sigma'_a = \frac{32 * M}{\pi * (D^3 - d^3)}; \quad (\text{ec 6.34})$$

$$\sigma'_a = \frac{32 * 21091.11}{\pi * (4,5^3 - 3.83^3)} = 6148.06 \text{ psi};$$

$$\sigma'_m = \frac{16 * T}{\pi * (D^3 - d^3)} \quad (\text{ec 6.35})$$

$$\sigma'_m = \frac{16 * 4736.55}{\pi * (4,5^3 - 3.83^3)} = 690.35 \text{ psi}$$

$$\left(\frac{\sigma'_a}{S_e}\right)^2 + \left(\frac{\sigma'_m}{S_{ut}}\right) = \frac{1}{n} \quad (\text{ec 6.36})$$

$$\frac{1}{n} = \left(\frac{6148.06}{7969}\right)^2 + \left(\frac{690.35}{56000}\right)$$

$$n = 1.65$$

### 6.7.2.7. CARGA AXIAL EN EL EJE PRINCIPAL

Se tiene que el eje principal esta formado por 22 rodela de  $\varnothing = 372$  mm y diámetro del tubo central  $\varnothing = 114$  mm. Considerando que en teoría puede existir acumulamiento de material en cualquier lado del martillo, la carga axial máxima se determina a partir de la deferencia de que un disco sea una viga en voladizo y la fuerza de corte de la planta está aplicada en su extremo.

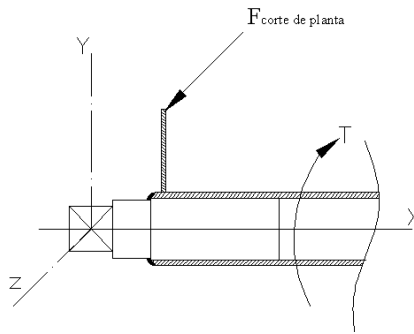


Gráfico 6.38. Fuerza axial en el eje principal ( $F_{\text{corte de planta}} = 451.53$  lb)

Fuente: El AUTOR

Elaborado por: VILLA, Paúl 2010

### 6.7.2.8. SELECCIÓN DE RODAMIENTOS

De acuerdo al cuadro sinóptico de tipos de rodamientos y sus características del “Catálogo de rodamientos FAG” se preselecciona rodamientos oscilantes de rodillos, debido a las condiciones de operación agresivas, además el eje es de gran longitud con lo cual es difícil posicionar las puntas perfectamente alineadas y para facilidad de montaje por el peso se utilizará rodamientos cónicos con manguito y tuerca de ajuste.

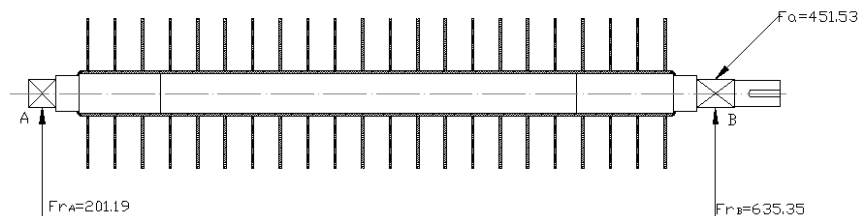


Gráfico 6.39. Fuerzas en los cojinetes

Fuente: El AUTOR

Elaborado por: V.I.A. Paúl 2010

$$F_{rA} = \sqrt{(137.62^2 + 146.77^2)} = 201.19 \text{ lb} \quad (\text{ec } 6.37)$$

$$F_{rB} = \sqrt{(498.69^2 + 393.67^2)} = 635.35 \text{ lb} \quad (\text{ec } 6.37)$$

Se preselecciona un rodamiento de rodillos oscilantes 22214

C [klb]	e	Y (Fa/Fr>e)	Co [klb]	Yo
38.83	0,23	4,4	48.48	2,89

Carga Dinámica Equivalente

$$P = 0,67F_r + YF_a \quad \text{para } \frac{F_a}{F_r} \geq e \quad (\text{ec } 6.38)$$

$$P = 0,67 * 635.35 + 4,4 * 451.53$$

$$P = 2412.42 \text{ lb} \approx 10,75 \text{ kN}$$

Carga Estática Equivalente

$$P_o = F_r + Y_o F_a \quad (\text{ec } 6.39)$$

Del catálogo de rodamientos FAG se tiene que  $Y_o = 2,86$ , entonces

$$P_o = 635.35 + 2,86 * 451.53 = 1926.73 \text{ lb} \approx 8.58 \text{ kN}$$

Entonces se determina la capacidad de carga estática:

$$C_o = f_s * P_o; \quad (\text{ec } 6.40)$$

El catálogo de selección de rodamientos FAG nos dice que el factor de esfuerzos estáticos va de 1,5 hasta 2,5 para exigencias elevadas, de donde para el cálculo se toma la media.

$$C_o = 2 * 8.58 = 17.16 \text{ kN}$$

Y para el caso de la capacidad de carga dinámica:

$$C = P^a \sqrt{\frac{L_{h10} * n * 60}{10^6 a_1 a_{23}}} \quad (ec 6.41)$$

De donde la duración nominal en horas se puede determinar de la ecuación del factor dinámico:

$$f_L = \sqrt[p]{\frac{L_h}{500}} \quad (ec 6.42)$$

Donde el exponente de duración para rodamientos de rodillos equivale a 10/3, el factor dinámico lo obtenemos de la tabla 6.10, para maquinaria agrícola de temporada el factor va de 1 a 1,5 y tomamos la media y se tiene:

$$L_h = (1.25)^{\frac{3}{10}} * 500 = 534.61 \text{ h} = L_{h10}.$$

Tenemos para el factor de probabilidad de fallo de la tabla 6.11, se tiene  $a_1 = 1$ . Y para el factor para el material y las condiciones de servicio. Para la selección se asume un valor de  $a_{23}$  entre 0.5 a 5. Y  $a = p = 10/3$ , entonces:

$$C = 10,75 \sqrt[10/3]{\frac{534.61 * 1350 * 60}{10^6 * 1 * 1.7}} = 14.23 \text{ kN}$$

Para la selección, primero obtenemos el factor de viscosidad.

$$K = v/v_l \quad (ec 6.43)$$

Para la viscosidad relativa obtenemos el diámetro medio para un rodamiento de rodillos oscilantes 22214  $d_m = D + d/2 = 125 + 70/2 = 97.5 \text{ mm}$  con  $n = 1350 \text{ rpm}$  en el gráfico 6.40  $v_1 = 15 \text{ mm}^2/\text{s}$ . Para ésta aplicación se seleccionó una grasa DIN 51825 que tiene un aceite base con viscosidad @40°C de  $80 \text{ mm}^2/\text{s}$ , y la viscosidad de servicio del lubricante a una temperatura de servicio = 70°C es  $v =$

28 mm<sup>2</sup>/s, en el gráfico 6.41. Para lo que se obtiene  $\kappa = 28/15 = 1.87$ . Para el valor básico  $a_{23II}$ , se necesita determinar la magnitud exacta de K.

$$K = K_1 + K_2 \quad (\text{ec 6.44}).$$

Para  $K_1$  se tiene el gráfico 6.42 con el factor de esfuerzos estáticos  $f_s = 2$ ,  $K_1 = 2.8 \approx 3$ . Para  $K_2$  se necesita el factor de viscosidad  $\kappa = 1.87$  y el factor de esfuerzos estáticos  $f_s = 2$ , y en el gráfico 6.42  $K_2 = 6.5 \approx 7$ , entonces  $K = 3 + 7 = 10$ . Y del gráfico 6.43 con el factor de viscosidad  $\kappa = 1.87$  y  $K = 10$ ,  $a_{23II} = 1.3$ .

$$a_{23} = a_{23II} * s \quad (\text{ec 6.45})$$

Para el factor de limpieza s considerando un factor de impurezas  $V = 1$  para una limpieza normal siempre  $s = 1$  según el catálogo de rodamientos de FAG y  $a_{23} = a_{23II} = 1.3$ .

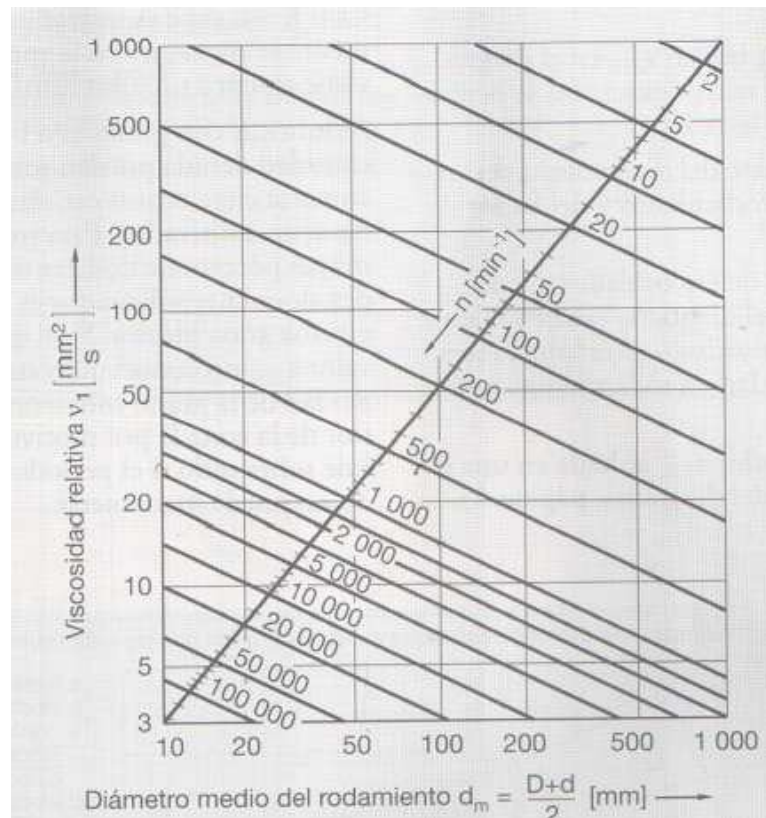


Gráfico 6.40. Viscosidad relativa  $v_1$

Fuente: Catálogo de rodamientos FAG  
Elaborado por: Catálogo de rodamientos FAG

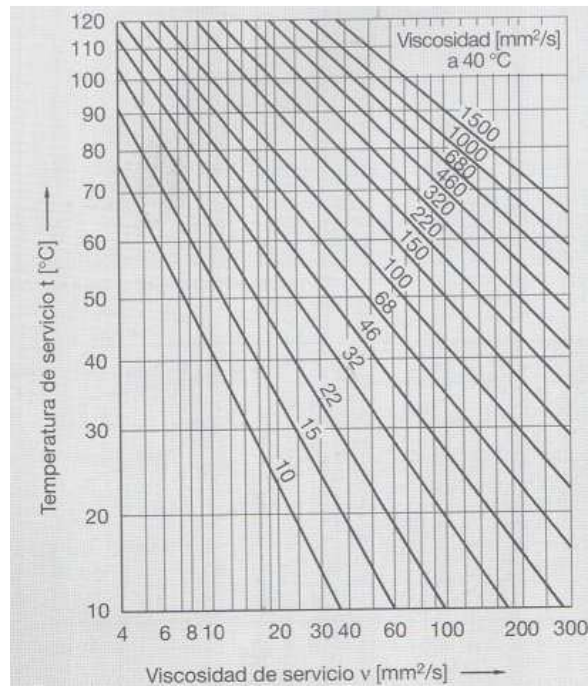


Gráfico 6.41. Diagrama V-T

Fuente: Catálogo de rodamientos FAG

Elaborado por: Catálogo de rodamientos FAG

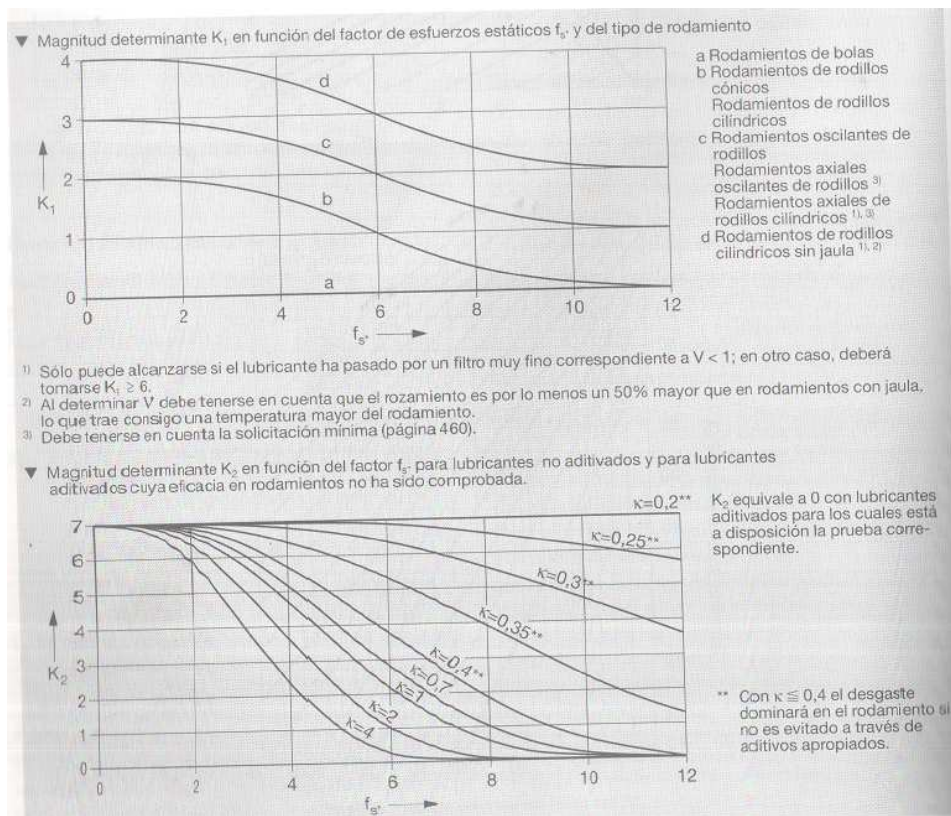


Gráfico 6.42. Magnitud determinante  $K_1$  y  $K_2$

Fuente: Catálogo de rodamientos FAG

Elaborado por: Catálogo de rodamientos FAG

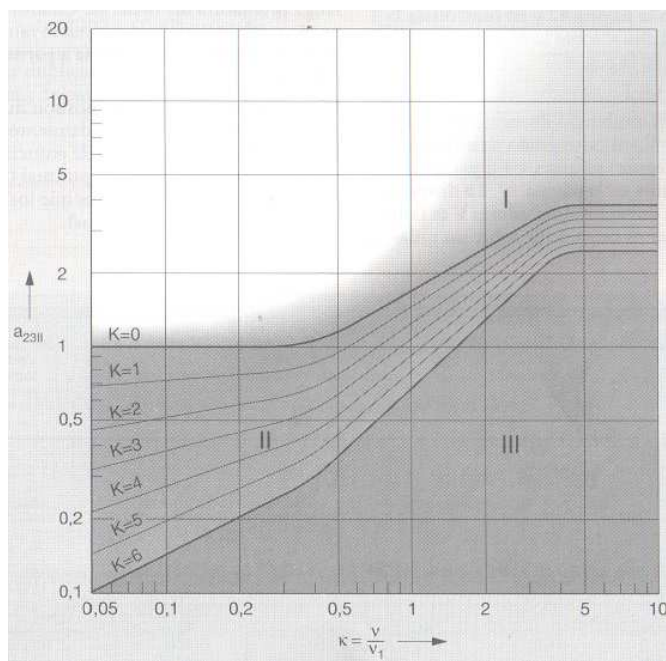


Gráfico 6.43. Valor básico  $a_{23II}$  para determinar  $a_{23}$ .

Fuente: Catálogo de rodamientos FAG

Elaborado por: Catálogo de rodamientos FAG

$$C = 10,75 \sqrt[10]{\frac{534.61 * 1350 * 60}{10^6 * 1 * 1.3}} = 15,42 \text{ kN}$$

De lo anterior se determina que el rodamiento de rodillos oscilante 22214 ES, es apto para la aplicación. Para facilidad de montaje se utilizará un rodamiento de rodillos oscilantes cónico con manguito y tuerca de ajuste serie 22216 ESK debido a que el eje a montar es largo y pesado, el manguito nos brinda facilidad de montaje.

Serie 22216 ESK

C [klb]	e	Y (Fa/Fr>e)	Co [klb]	Yo
48.88	0,22	4,67	61.73	3.07

Manguito de ajuste tipo H316 con tuerca ranurada KM16 y elemento de seguridad MB16A.

### 6.7.2.9. DISEÑO DE ENGRANAJES CÓNICOS

Tenemos que el eje motriz esta acoplado a un tractor John Deere 6425 con potencia de 120 HP con un toma de fuerza (TDF) de régimen nominal 540/1000 rpm; revoluciones de trabajo del TDF aproximadamente 675 rpm. Se sabe que la potencia de trabajo del triturador es de 101.45 HP. Además sabemos que la relación de transmisión será de 1:1 (la velocidad de entrada es igual a la de salida que es la de TDF nominal de 675 rpm, el aumento de velocidad se da en las poleas con relación de 1:2 el tambor girará a 1350 rpm); ya que su única función es transmitir potencia en ejes perpendiculares en este caso. El ángulo de presión  $\psi=20^\circ$ , el ángulo de paso tanto del engrane como del piñón es igual,  $\gamma = \zeta = 45^\circ$  porque sus ejes cortan a  $90^\circ$ , el acero para la construcción de los piñones será ASSAB - 705 = AISI / SAE 4340, Acero para construcción de maquinaria; resistencia a la tracción  $S_{ut} = 128$  kpsi; Límite de fluencia  $S_y = 99,58$  kpsi; Dureza  $HB = 486$  Hb.

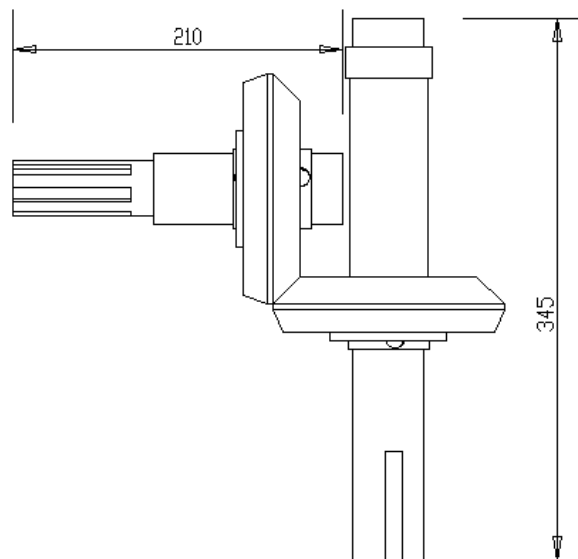


Gráfico 6.44. Configuración de piñones en caja

Fuente: El AUTOR

Elaborado por: VILLA, Paúl 2010



### 6.7.2.10. DISEÑO A FATIGA POR FLEXIÓN DE ENGRANES CÓNICOS

Datos:

$$Pot = 101.45 \text{ HP}$$

$$\eta = 675 \text{rpm}$$

$$\gamma = \zeta = 45^\circ$$

$$i = 1$$

$$\psi = 20^\circ$$

PRE DISEÑO:

$$N_P = N_G = 18 \text{ dts}$$

$$P_d = 3 \text{ dts/plg}$$

$$d_P = N_P/P_d = 18/3 = 6 \text{ plg} = d_G \quad (\text{ec } 6.46)$$

$$m_G = 1$$

$$A_0 = (d_G/3)\text{sen } \zeta = (6/3)\text{sen}45^\circ = 1.4142 \quad (\text{ec } 6.47)$$

$$F = \min (A_0/3, 10/P_d) \quad (\text{ec } 6.48)$$

$$F = \min (1.4142/3, 10/3) = \min (0.4714, 3.3333) = 0.4714 \text{plg}$$

$$V_p = \frac{\pi * d_p * \eta}{12} = \frac{\pi * 6 * 675}{12} = 1060.28 \frac{ft}{min} \quad (\text{ec } 6.49)$$

$$W^t = \frac{33000 * Pot}{V_p} = \frac{33000 * 101.47}{1060.28} = 3158.14 \text{ lb} \quad (\text{ec } 6.50)$$

$$\text{Esfuerzo flexionante AGMA } S_t = \sigma = \frac{W^t}{F} P_d K_o K'_v \frac{K_s K_m}{K_x J} \quad (\text{ec } 6.51)$$

De donde  $K_o = 1.35$  para impacto ligero en los dos caracteres de la tabla 6.12. El factor dinámico:

$$K'_v = \left( \frac{A}{A + \sqrt{v_t}} \right)^{-B} \quad (\text{ec 6.52});$$

Donde:

$$A = 50 + 56(1 - B) \quad (\text{ec 6.53}),$$

$$B = 0.25 (12 - Q_v)^{2/3} \quad (\text{ec 6.53}),$$

Establezco el número de exactitud de transmisión  $Q_v = 5$ , entonces:

$$B = 0.25 (12 - 5)^{2/3} = 0.9148, \text{ y}$$

$$A = 50 + 56(1 - 0.9148) = 54.769, \text{ y:}$$

$$K'_v = \left( \frac{54.769}{54.769 + \sqrt{1060.28}} \right)^{-0.9148} = 1.53$$

El factor de tamaño:

$$K_s = 0.4867 + 0.2132/P_d \quad (\text{ec 6.54}),$$

Para  $0.5 \leq P_d \leq 16 \text{ plg}^{-1}$ ,  $K_s = 0.558$ . Factor de distribución de carga:

$$K_m = K_{mb} + 0.0036F^2 \quad (\text{ec 6.55})$$

Y  $K_{mb} = 1$  para ambos miembros montados separados, y

$$K_m = 1 + 0.0036 * 0.4714^2 = 1.0007$$

El factor de curvatura en el sentido longitudinal para resistencia a la flexión  $K_x = 1$ .

Para el factor de flexión J se determina del gráfico 6.43, con el número de dientes del engrane conductor y conducido  $N_p = N_G = 18 \text{ dts}$ , entonces  $J = 0.2$ , y:

$$S_t = \sigma = \frac{3158.14}{0.4714} 3 * 1.35 * 1.53 \frac{0.558 * 1}{1 * 0.2} = 115,82 \text{ kpsi}$$

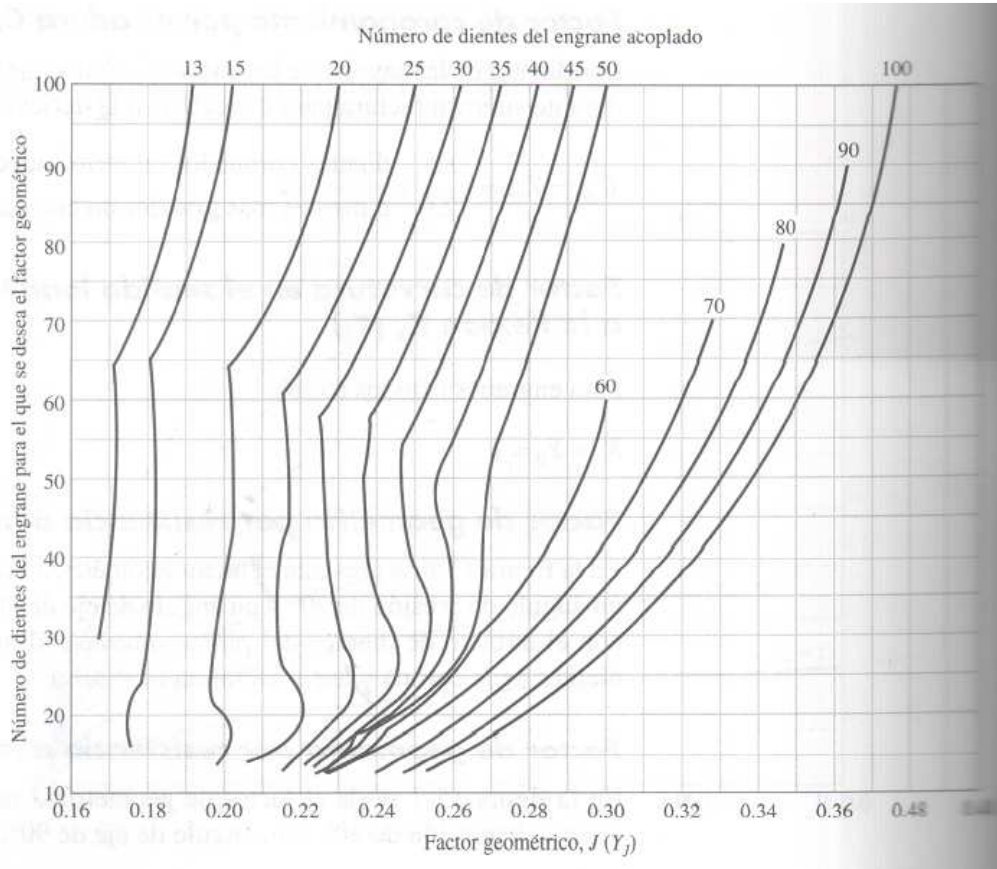


Gráfico 6.45. Factor de flexión  $J$  para engranes cónicos rectos

Fuente: Diseño en Ingeniería Mecánica de Shigley  
Elaborado por: SHIGLEY, Joseph

$$\text{Resistencia a la flexión AGMA } S_{wt} = \sigma_{perm} = \frac{S_{at}K_L}{S_F K_T K_R} \quad (\text{ec 6.56})$$

El esfuerzo flexionante permisible para grado 1 viene determinado por la fórmula:

$$S_{at} = 44H_B + 2100 \text{ psi} \quad (\text{ec 6.57})$$

Y el acero de construcción es AISI / SAE 4340 con  $H_B = 486$ , se tiene  $S_{at} = 44 \cdot 486 + 2100 = 23.48 \text{ kpsi}$ . Para el factor de ciclos de esfuerzo por resistencia a la flexión se tiene  $K_L = 2.7$  para  $10^2 \leq N_L \leq 10^3$ . Para el factor de temperatura  $K_T = 1$  para  $32^\circ\text{F} \leq t \leq 250^\circ\text{F}$ . Para factor de confiabilidad:

$$K_R = 0.70 - 0.15 \log(1 - R) \quad (\text{ec 6.58})$$

Para una confiabilidad de 0.98,

$$K_R = 0.70 - 0.15 \log(1 - 0.98) = 0.95$$

Con un factor de seguridad por flexión de 2, tenemos:

$$S_{wt} = \sigma_{perm} = \frac{23.48 * 2.7}{2 * 1 * 0.95} = 33.37 \text{ kpsi}$$

De donde el factor de seguridad a la flexión es

$$n_B = \frac{\sigma_{perm}}{\sigma} \quad (\text{ec 6.59})$$

$$n_B = \frac{33.37}{115.82} = 0.28$$

De esto se tiene que el ancho de cara no es suficiente para la transmisión de potencia, entonces escogemos un ancho de cara mayor, de 3, para lo cual el factor de distribución de carga

$$K_m = K_{mb} + 0.0036F^2 = 1 + 0.0036 * 3^2 = 1.032.$$

$$S_t = \sigma = \frac{3158.14}{3} * 3 * 1.35 * 1.53 \frac{0.558 * 1.032}{1 * 0.2} = 18.78 \text{ kpsi}$$

De donde el factor de seguridad a la flexión es  $n_B = \frac{\sigma_{perm}}{\sigma} = \frac{33.37}{18.78} = 1.77$

### 6.7.2.11. DISEÑO A FATIGA POR CONTACTO DE ENGRANES CÓNICOS

El esfuerzo por contacto AGMA

$$S_c = \sigma_c = C_p \left( \frac{W^t}{F d_p I} K_o K'_v K_m C_s C_{xc} \right) \quad (\text{ec 6.60})$$

De donde  $K_o = 1.35$  para impacto ligero en los dos caracteres de la tabla 6.9. El factor dinámico:

$$K'_v = \left( \frac{A}{A + \sqrt{v_t}} \right)^{-B} \quad (\text{ec 6.61})$$

Donde:

$$A = 50 + 56(1 - B), \text{ y } B = 0.25 (12 - Q_v)^{2/3} \quad (\text{ec 6.62})$$

Establezco el número de exactitud de transmisión  $Q_v = 5$ , entonces

$$B = 0.25(12 - 5)^{2/3} = 0.9148, \text{ y}$$

$$A = 50 + 56(1 - 0.9148) = 54.769, \text{ y:}$$

$$K'_v = \left( \frac{54.769}{54.769 + \sqrt{1060.28}} \right)^{-0.9148} = 1.53$$

El coeficiente elástico por resistencia a picadura; para aceros  $C_p = 2290 \sqrt{\text{psi}}$ .

Factor de distribución de carga:

$$K_m = K_{mb} + 0.0036F^2 \quad (\text{ec 6.55})$$

Y  $K_{mb} = 1$  para ambos miembros montados separados, y  $K_m = 1 + 0.0036 \cdot 3^2 = 1.032$ . El factor de tamaño por resistencia a picadura:

$$C_S = 0.125F + 0.4375 \quad (\text{ec 6.63})$$

Para  $0.5 \leq F \leq 4.5$  plg, entonces

$$C_S = 0.125 \cdot 3 + 0.4375 = 0.8125.$$

El factor de coronamiento por picadura  $C_{XS} = 1.5$  para dientes coronados en forma adecuada. De la figura 6.46 se obtiene el factor de contacto geométrico con  $N_p = N_G = 18$  dts  $I = 0.063$ .

$$S_c = \sigma_c = 2290 \left( \frac{3158.14}{3 \cdot 6 \cdot 0.063} 1.35 \cdot 1.53 \cdot 1.032 \cdot 0.8125 \cdot 1.5 \right)$$

$$S_c = 16,568 \text{ kpsi}$$

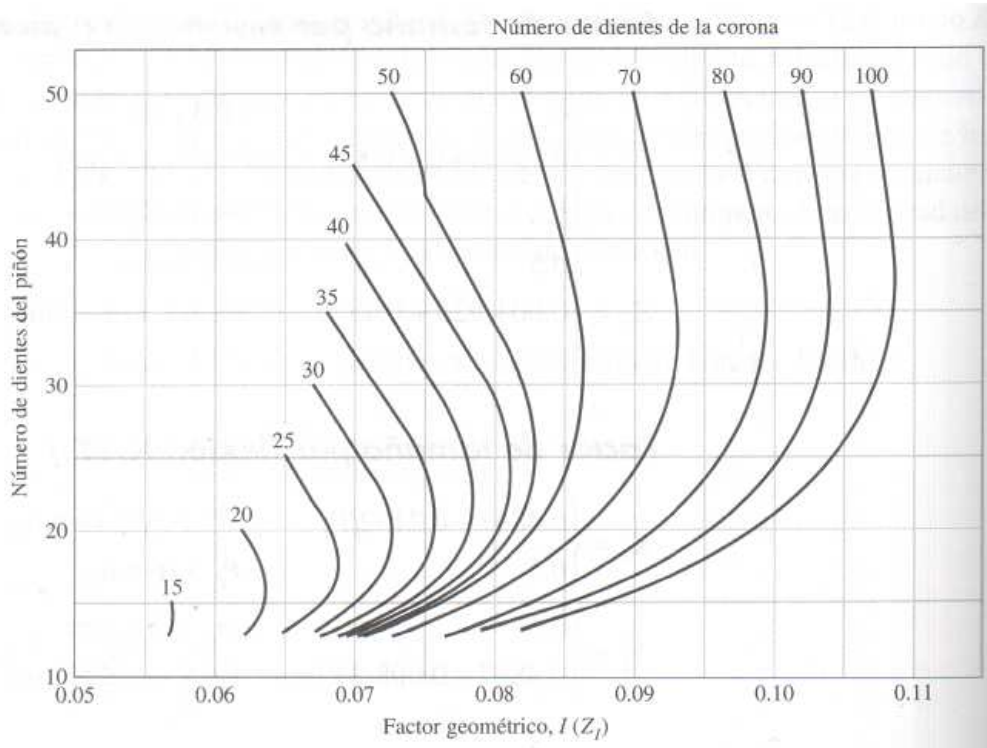


Gráfico 6.46. Factor de contacto geométrico I para engranes cónicos rectos  
 Fuente: Diseño en Ingeniería Mecánica de Shigley  
 Elaborado por: SHIGLEY, Joseph

La resistencia al desgaste AGMA  $S_{wc} = (\sigma_c)_{perm} = \frac{S_{ac} C_L C_H}{S_H K_T C_R}$  (ec 6.64)

Para el acero AISI 4340 con HB = 486 con grado 1 el esfuerzo de contacto permisible  $S_{ac} = 341 \text{ HB} + 23620 = 341 \cdot 486 + 23620 = 189.34 \text{ kpsi}$ . Para el factor de ciclos de esfuerzo  $C_L = 2$  con la figura 6.47. Para el factor de relación de la dureza  $C_H = 1$  según Gráfico 6.48, con relación de reducción 1. Para el factor de temperatura  $K_T = 1$  para  $32^\circ\text{F} \leq t \leq 250^\circ\text{F}$ . Para factor de confiabilidad  $C_R = 0.70 - 0.15 \log(1 - R)$ , para una confiabilidad de 0.98,  $C_R = 0.70 - 0.15 \log(1 - 0.98) = 0.95$ . Con un factor de seguridad por contacto de 2, tenemos:

$$S_{wc} = (\sigma_c)_{perm} = \frac{189.34 * 2 * 1}{2 * 1 * 0.95} = 199.3 \text{ kpsi}$$

De donde el factor de seguridad por desgaste es

$$n_w = \frac{(\sigma_c)_{perm}}{\sigma_c} \quad (ec 6.65)$$

$$n_w = \frac{199.3}{16.56} = 12.03$$

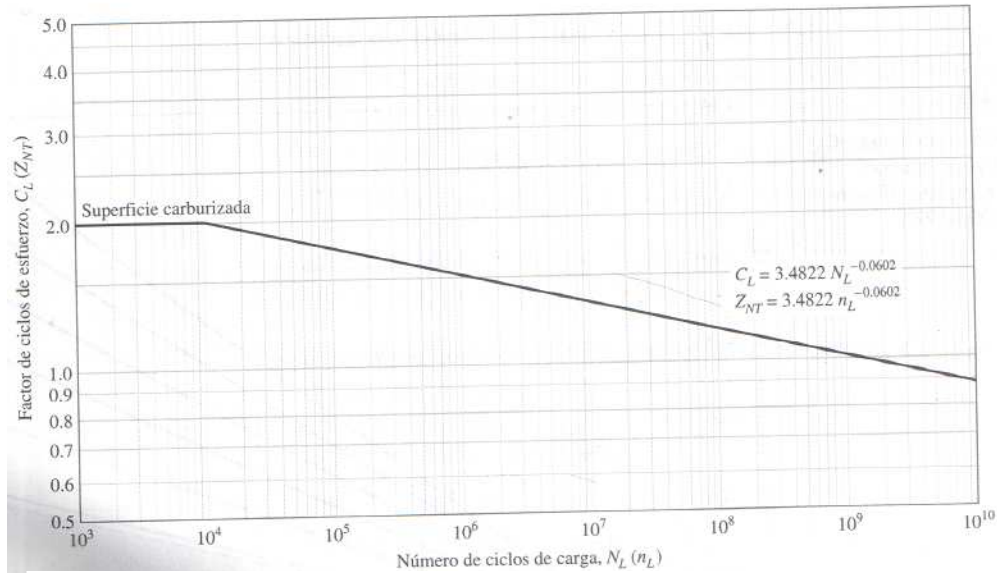


Gráfico 6.47. Factor de ciclos de esfuerzo  $C_L$ .

Fuente: Diseño en Ingeniería Mecánica de Shigley  
Elaborado por: SHIGLEY, Joseph

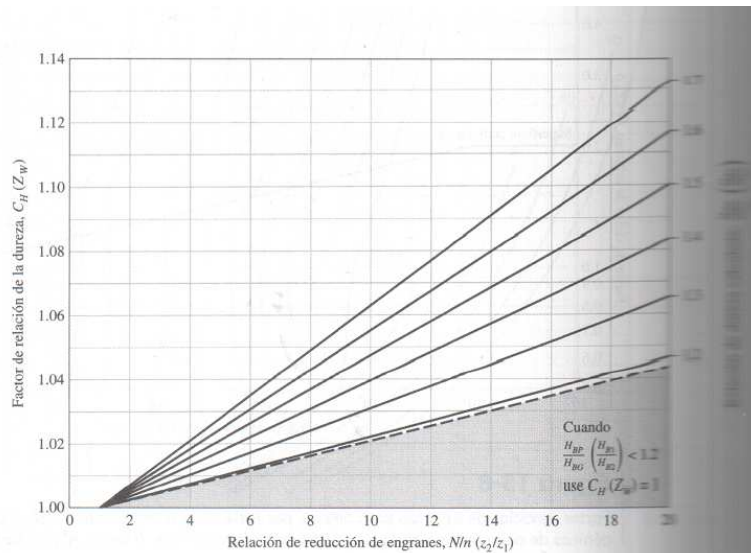


Gráfico 6.48. Factor de relación de la dureza  $C_H$ .

Fuente: Diseño en Ingeniería Mecánica de Shigley  
Elaborado por: SHIGLEY, Joseph

Entonces del diseño anterior tenemos  $P = 3$  dts/plg, y  $N = 18$ , tenemos:

$$d_p = \frac{N}{P} = \frac{18}{3} = 6 \text{ plg}$$

$$m = \frac{d}{N} = \frac{6}{18} = 0,333$$

$$p = \pi m = \pi * 0,33 = 1,04719$$

$$a = \frac{1}{P} = \frac{1}{3} = 0,3333; \quad b = \frac{1,25}{P} = \frac{1,25}{3} = 0,4167$$

$$h = a + b = 0,3333 + 0,4167 = 0,75$$

$$h_k = \frac{2,0}{P} = \frac{2}{3} = 0,67$$

$$c = \left(\frac{0,188}{P}\right) + 0,002 = \left(\frac{0,188}{3}\right) + 0,002 = 0,06467$$

$$a_G = \frac{0,54}{P} + \frac{0,46}{P(m_{90})^2}; \quad m_{90} = m_G = 1$$

$$a_G = \frac{0,54}{3} + \frac{0,46}{3 * 1} = 0,333$$

### 6.7.2.13. ANÁLISIS DE FUERZAS EN LOS ENGRANES CÓNICOS

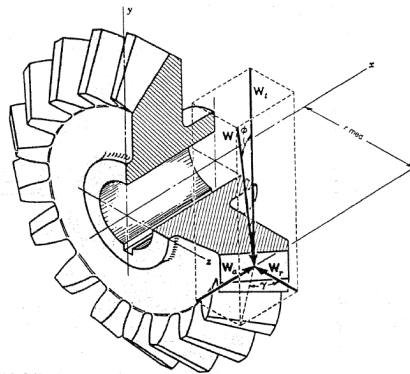


Gráfico 6.49. Fuerzas actuantes en un piñón cónico

Fuente: Diseño en Ingeniería Mecánica de Shigley  
Elaborado por: SHIGLEY, Joseph



La velocidad en la línea de paso correspondiente al radio de paso medio es:

$$d_{med} = d_p - F \operatorname{sen} \gamma = 6 - 3 \operatorname{sen} 45^\circ = 3.87 \text{ plg} \quad (\text{ec } 6.66)$$

$$V = \frac{2\pi r_p \eta}{12} = \frac{2\pi * 1,93 * 675}{12} = 685.42 \text{ pie/min} \quad (\text{ec } 6.67)$$

$$W_t = \frac{33000 \text{ Pot}}{V} = \frac{33000 * 101.45}{685.42} = 4,88 \text{ klb} \quad (\text{ec } 6.50)$$

$$W_r = W_t \tan \phi \cos \gamma = 4,88 \times 10^3 \tan 45 \cos 45 = 3,45 \text{ klb} \quad (\text{ec } 6.68)$$

$$W_a = W_t \tan \phi \operatorname{sen} \gamma = 4,88 \times 10^3 \tan 45 \operatorname{sen} 45 = 3,45 \text{ klb} \quad (\text{ec } 6.69)$$

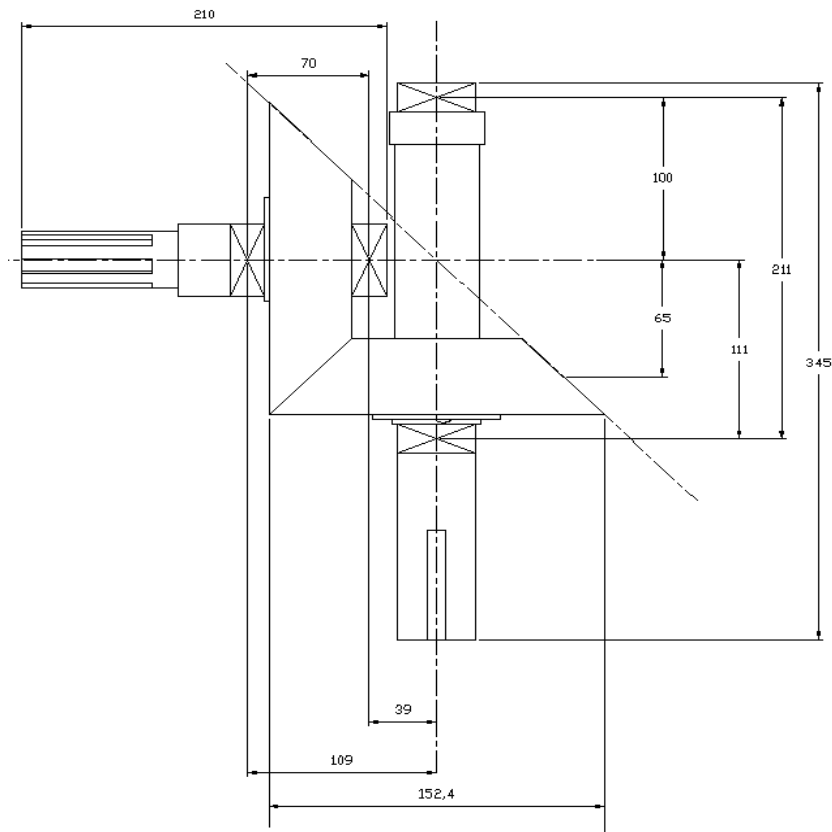


Gráfico 6.50. Configuración de piñones en caja reductora

Fuente: El AUTOR

Elaborado por: VILLA, Paúl 2010

Entonces de la figura anterior tenemos para el eje de transmisión el siguiente diagrama de fuerzas.

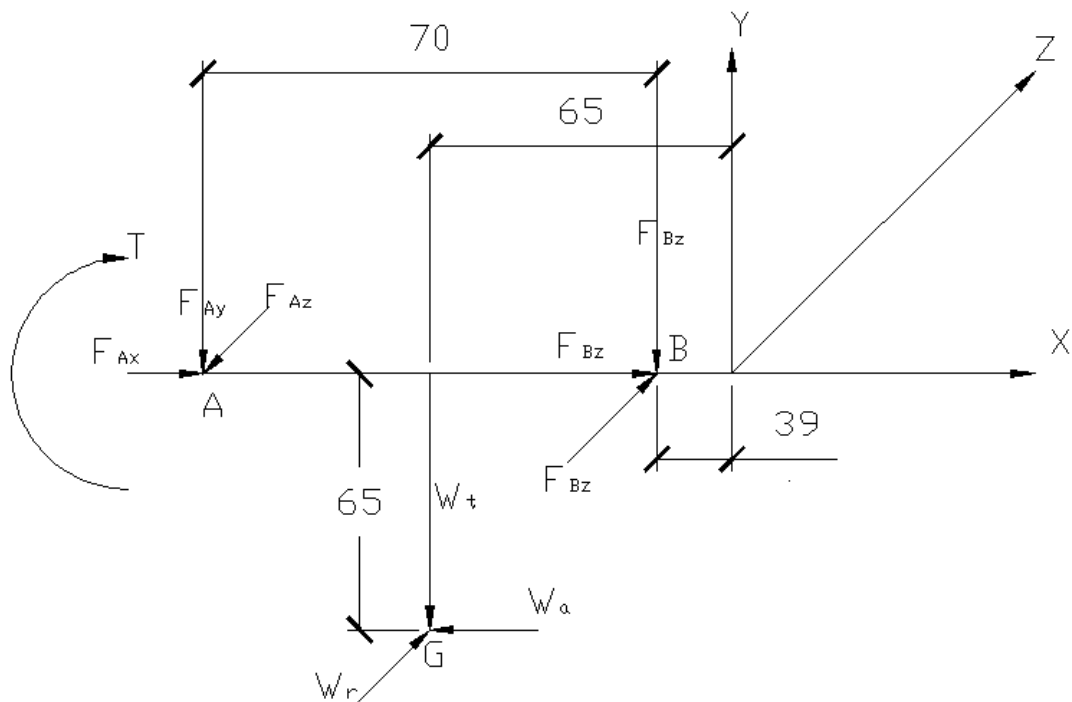


Gráfico 6.51. Diagrama de fuerzas de eje conductor

Fuente: El AUTOR

Elaborado por: VILLA, Paúl 2010

$$\sum M_A = 0; R_{AG} = -44i - 65j = -1.73i - 2.56j$$

$$R_{AB} = -70i = 2,76i$$

Utilizaremos los radios de posición en pulgadas debido a que las fuerzas están en libras fuerza.

$$\sum M_A = R_{AG} * W + R_{AB} * F_B + T$$

$$(1.73i - 2.56j)(-3,45i - 4,88j + 3,45k) + (2.76i)(F_Bi + F_Bj + F_Bk) + Ti$$

$$= 0$$

$$8,44k + 5,968j - 8,83k - 8,83i + 2,76F_Bk - 2,76F_Bj + 18,18i = 0$$

$$i: -8,83 + 18,18 = 9,35$$

$$j: 5,968 - 2,76F_B = 0; F_B = 2,16$$

$$k: 8,44 - 8,83 + 2,76F_B = 0; F_B = 0,141$$

$$\sum F_i = 0; F_{Ai} + F_{Bi} - W_{ai} = 0; F_{Ai} = 3,45i$$

$$\sum F_j = 0; -F_{Aj} - F_{Bj} - W_{tj} = 0; F_{Aj} = -7,04j$$

$$\sum F_k = 0; F_{Ak} - F_{Bk} - W_{rk} = 0; F_{Ak} = 3,59k$$

$$F_A = (3,45i - 7,04j + 3,59k)$$

$$F_B = (-2,16j - 0,141k)$$

Por consiguiente para el eje conducido tenemos el siguiente diagrama de fuerzas:

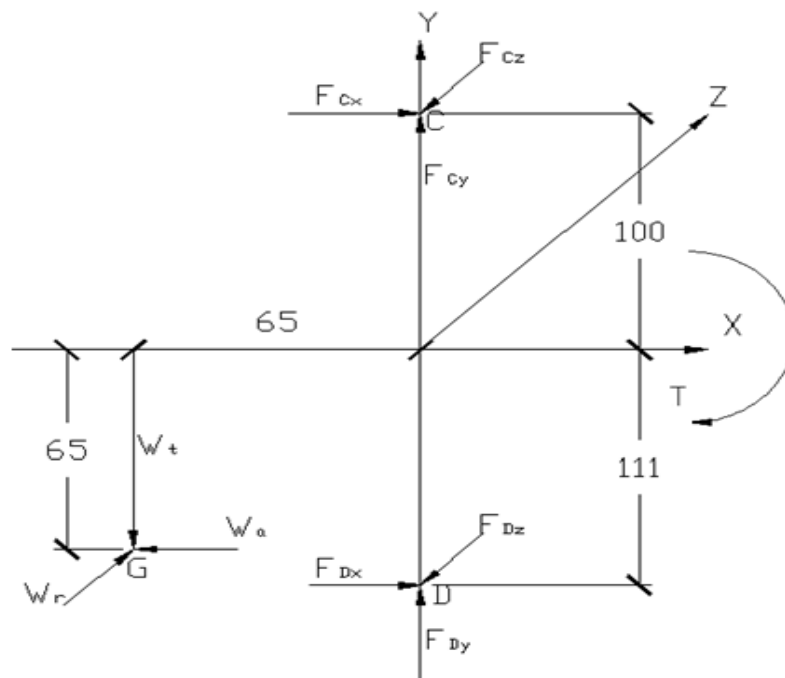


Gráfico 6.52. Diagrama de fuerzas de eje conducido

Fuente: El AUTOR

Elaborado por: VILLA, Paúl 2010

$$\sum M_C = 0; R_{CG} = -65i - 165j = -2,56i - 6,49j$$

$$R_{CD} = -211j = 8,31j$$

Utilizaremos los radios de posición en pulgadas debido a que las fuerzas están en libras fuerza.

$$\sum M_C = R_{CG} * W + R_{CD} * F_D + T$$

$$(2,56i - 6,49j)(-3,45i - 4,88j + 3,45k) + (8,31i)(F_D i + F_D j + F_D k) + T i$$

$$= 0$$

$$12,49k + 8,83j - 22,39k - 22,39i + 8,31F_D k - 8,31F_D j + 18,18i = 0$$

$$i: -22,39 + 18,18 = -4,21$$

$$j: 8,83 - 8,31F_D = 0; F_D = 1,062$$

$$k: 12,49 - 22,39 + 8,31F_D = 0; F_D = 1,19$$

$$\sum F_i = 0; F_C i + F_D i - W_a i = 0; F_C i = 3,45i$$

$$\sum F_j = 0; F_C j + F_D j - W_t j = 0; F_C j = 3,818j$$

$$\sum F_k = 0; -F_C k - F_D k + W_r k = 0; F_C k = 2,26k$$

$$F_C = (3,45i - 3,818j + 2,26k)$$

$$F_D = (1,062j + 1,19k)$$

### 6.7.2.14. DISEÑO ESTÁTICO DEL EJE MOTRIZ DE CAJA DE TRANSMISIÓN

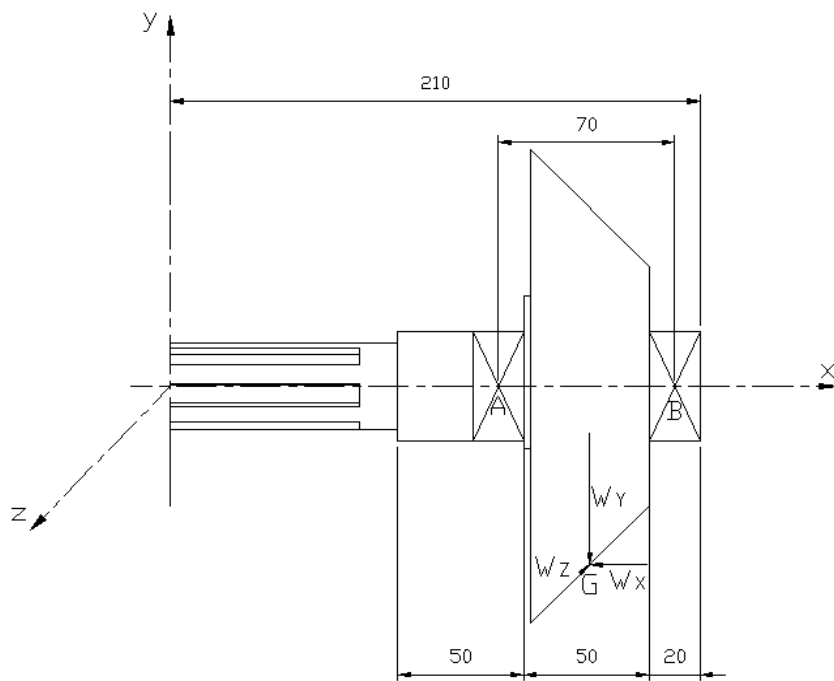
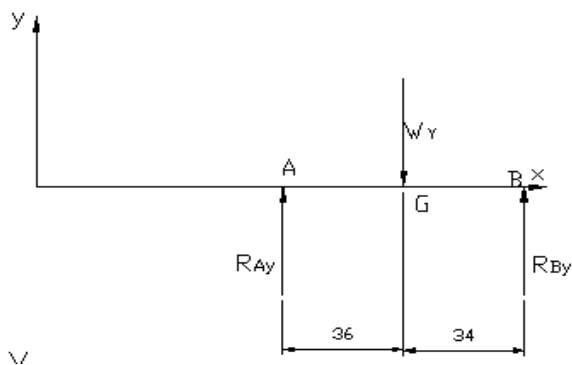


Gráfico 6.53. Diagrama de eje principal

Fuente: El AUTOR

Elaborado por: VILLA, Paúl 2010

#### Plano XY



#### Plano XZ

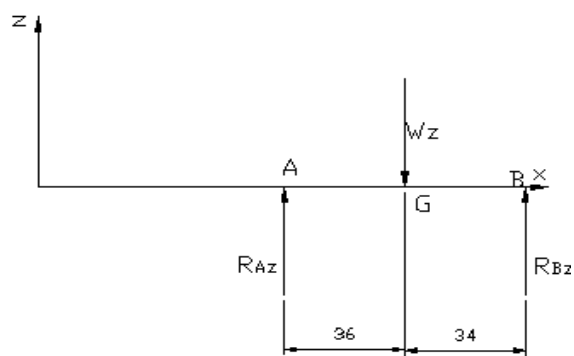


Gráfico 6.54. Diagrama del cuerpo libre

Fuente: El AUTOR

Elaborado por: VILLA, Paúl 2010

$$\sum M_A = 0$$

$$W_Y * 1.42 - R_{By} * 2.76 = 0$$

$$R_{By} = \frac{4,88 * 1.42}{2.76} = 2,51 \text{klb}$$

$$\sum F_Y = 0$$

$$R_{Ay} + R_{By} - W_Y = 0$$

$$R_{Ay} = 4,88 - 2,51 = 2,37 \text{klb}$$

$$\sum M_B = 0$$

$$W_Z * 1.42 - R_{Bz} * 2.76 = 0$$

$$R_{Bz} = \frac{3,45 * 1.42}{2.76} = 1,775 \text{klb}$$

$$\sum F_Z = 0$$

$$R_{Az} + R_{Bz} - W_Z = 0$$

$$R_{Az} = 3,45 - 1,775 = 1,675 \text{klb}$$

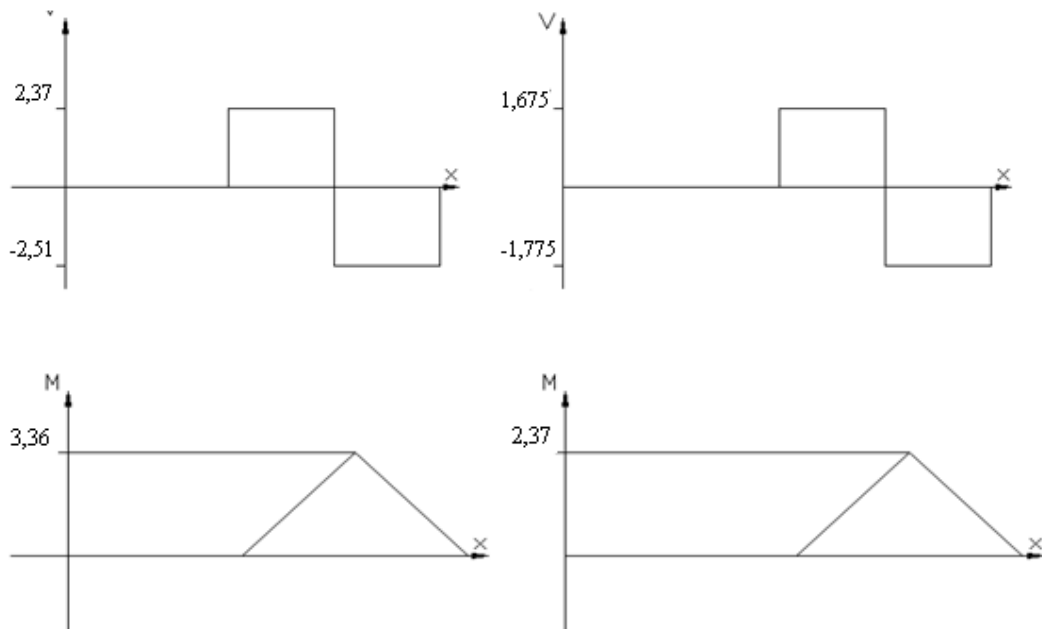


Gráfico 6.55. Diagrama de corte y momentos principales en eje motriz

Fuente: El AUTOR

Elaborado por: VILLA. Paúl 2010

$$M_{max} = \sqrt{(M_{XY}^2 + M_{XZ}^2)} = \sqrt{(3,36^2 + 2,37^2)} = 4,11 \text{klb} * \text{plg}$$

$$W_t = \frac{T}{r_{med}} : T = W_t r_{med} = 4,88 * 1,93 = 9,418 \text{klb} * \text{plg} \quad (\text{ec } 6.70)$$

Para un acero SAE/ AISI 1018 HR

$$S_y = 32000 \text{ Lb/ in}^2$$

$$S_{ut} = 58000 \text{ lb/ in}^2$$

Con un factor de seguridad de  $n=1.5$ , tenemos:

$$d = \left[ \frac{32 * n}{\pi * S_y} \sqrt{M_{max}^2 + T^2} \right]^{1/3} \quad (ec 6.71)$$

$$d = \left[ \frac{32 * 1.5}{\pi * 32000} \sqrt{4110^2 + 9418^2} \right]^{1/3} = 1,69 \text{ plg} \approx 2 \text{ plg}$$

### 6.7.2.15. DISEÑO POR RESISTENCIA A LA FATIGA DEL EJE MOTRIZ

En el caso de árboles de transmisión que soportan engranes cónicos, el mismo está soportando flexión alternante y torsión continua.

#### Esfuerzos fluctuantes

$$\sigma_a = \frac{32 * M}{\pi * d^3} = \frac{32 * 4110}{\pi * 2^3} = 5233,01 \text{ psi}; \quad \sigma_m = 0 \quad (ec 6.72)$$

$$\tau_a = 0; \quad \tau_m = \frac{16 * T}{\pi * d^3} = \frac{16 * 9418}{\pi * 2^3} = 5995,68 \text{ psi} \quad (ec 6.73)$$

$$S_e = k_a * k_b * k_c * k_d * k_e * S_e'' \quad (ec 6.26)$$

$$S_e'' = 0,5 S_{ut} \quad S_{ut} \leq 200 \text{ KPSI} \quad (ec 6.27)$$

$$S_e'' = 0,5 * 58 = 29 \text{ kpsi}$$

$$k_a = a * S_{ut}^b \text{LN}(1, C) \quad (ec 6.28);$$

Se tiene de la tabla 6.6, para maquinado:  $k_a = 2,67 * 58^{-0.265} \text{LN}(1,0.058) = 0.91$

$$k_b = 0.859 - 0.02125d \quad 2 < d \leq 10 \text{ plg} \quad (\text{ec 6.29})$$

$$k_b = 0.859 - 0.02125 * 2 = 0,82$$

De la tabla 6.7 se tiene para un modo de carga a flexión que:

$$k_c = \alpha \text{Sut}^\beta \text{LN}(1,C) = 1 * 56^0 \text{LN}(1,0) = 1 \quad (\text{ec 6.30})$$

De la tabla 6.8 se tiene que para temperatura ambiente de 25°C el factor:

$$K_d = S_T / S_{RT} = 1 \quad (\text{ec 6.31}).$$

Para determinar el factor de efectos diversos tenemos que:

$$k_e = 1/K_f \quad (\text{ec 6.32}).$$

De la tabla 6.13 con  $D/d = 50/45 = 1.11$  y  $r/d = 2/45 = 0.044$  se tiene  $K_t = 1.897$ :

$$K_f = \frac{K_t \text{LN}(1, C_{Kf})}{1 + \frac{2}{\sqrt{r}} \frac{K_t - 1}{K_t} \sqrt{a}} \quad (\text{ec 6.74})$$

De la tabla 6.14 Parámetros de Heywood para  $\sqrt{a} = 3/\text{Sut} = 0.0517$

$$K_f = \frac{1,897 \text{LN}(1,0.15)}{1 + \frac{2}{\sqrt{2}} \frac{1,897 - 1}{1,897} * 0.0517} = 1,83$$

Entonces se tiene  $k_e = 1/K_f = 0.55$

$$S_e = 0,91 * 0,82 * 1 * 1 * 0.55 * 29 = 11.9 \text{ kpsi}$$

Entones del cálculo de los esfuerzos fluctuantes tenemos:

$$\sigma'_a = \sigma_a = 5233.01 \text{ psi}$$

$$\sigma'_m = \tau_m = 5995,68 \text{ psi}$$

Según el modelo de ASME para falla estocástica ante esfuerzos fluctuantes tenemos:



$$\left(\frac{\sigma'_a}{S_e}\right)^2 + \left(\frac{\sigma'_m}{S_{ut}}\right) = \frac{1}{n} \quad (ec 6.36)$$

$$\left(\frac{5233,01}{11900}\right)^2 + \frac{5995,68}{58000} = \frac{1}{n}$$

Factor de seguridad  $n= 3.37$

### 6.7.2.16. SELECCIÓN DE RODAMIENTOS DE EJE MOTRIZ DE CAJA DE TRANSMISIÓN

Se decide seleccionar rodamientos de rodillos cónicos porque según la tabla de selección de rodamientos resultan los más adecuados para soporte en carga axial, a la cual van a estar exigidos debido a que soportaran piñones cónicos.

Cargas en el eje principal, para el apoyo A:

$$F_a = 3,45 \text{ klb}$$

$$F_r = \sqrt{(7,04^2 + 3,59^2)} = 7,9 \text{ klb}$$

$$\frac{F_a}{F_r} = \frac{3,45}{7,9} = 0,43$$

$$\frac{1}{2 * Y_o} = \frac{1}{2 * 0,81} = 0,62$$

Se pre selecciona un rodamiento de rodillos cónicos 32209 A

C [klb]	e	Y	Co [klb]	Yo
---------	---	---	----------	----

18,63	0,4	1,48	22,45	0,81
-------	-----	------	-------	------

Carga dinámica equivalente

$$P = 0,4 * F_r + Y * F_a; \quad \frac{F_a}{F_r} > e \quad (ec 6.38)$$

$$P = 0,4 * 7.9 + 1,48 * 3.45 = 8.266klb \approx 36.82 kN$$

Carga estática equivalente

$$P_o = Fr; \quad \frac{Fa}{Fr} \leq \frac{1}{2 * Y_o} \quad (ec 6.39)$$

$$P_o = 7,9 klb \approx 35.19 kN$$

Entonces se determina la capacidad de carga estática:

$$C_o = f_s * P_o; \quad (ec 6.40)$$

El catálogo de selección de rodamientos FAG nos dice que el factor de esfuerzos estáticos va de 1,5 hasta 2,5 para exigencias elevadas, de donde para el cálculo se toma la media.

$$C_o = 2 * 35.19 = 70.38 kN$$

Y para el caso de la capacidad de carga dinámica:

$$C = P \sqrt[3]{\frac{L_{h10} * n * 60}{10^6 a_1 a_{23}}} \quad (ec 6.41)$$

De donde:

$$L_h = L_{h10} = f_L^{1/p} * 500 = (1.25)^{\frac{3}{10}} * 500 = 534.61 h \quad (ec 6.42)$$

Tenemos para el factor de probabilidad de fallo de la tabla 6.11, se tiene  $a_1 = 1$ . Y para el factor para el material y las condiciones de servicio. Para la selección se asume un valor de  $a_{23}$  entre 0.5 a 5. Y  $a = p = 10/3$ , entonces:

$$C = 36.82 \sqrt[3]{\frac{534.61 * 675 * 60}{10^6 * 1 * 1.0}} = 46.42 kN$$

Para la selección, primero obtenemos el factor de viscosidad.

$$\kappa = v/v_l \quad (\text{ec 6.43})$$

Para la viscosidad relativa obtenemos el diámetro medio para un rodamiento de rodillos cónicos 32209  $d_m = D + d/2 = 85 + 45/2 = 65$  mm con  $n = 675$  rpm en el gráfico 6.40  $v_1 = 30$  mm<sup>2</sup>/s. La viscosidad de servicio del lubricante se consigue con  $v_1$ , del seleccionamiento de aceites para la caja de transmisión resultó el aceite ISO 220 y temperatura de servicio = 70°C, del gráfico 6.41 se tiene  $v = 50$  mm<sup>2</sup>/s. Para lo que se obtiene  $\kappa = 50/30 = 1.67$ . Para el valor básico  $a_{23II}$ , se necesita determinar la magnitud exacta de K:

$$K = K_1 + K_2 \quad (\text{ec 6.44}).$$

Para  $K_1$  se tiene el gráfico 6.42 con el factor de esfuerzos estáticos  $f_s = 2$ ,  $K_1 = 2.8 \approx 3$ . Para  $K_2$  se necesita el factor de viscosidad  $\kappa = 1.67$  y el factor de esfuerzos estáticos  $f_s = 2$ , y en el gráfico 6.42  $K_2 = 6.7 \approx 7$ , entonces  $K = 3 + 7 = 10$ . Y del gráfico 6.43 con el factor de viscosidad  $\kappa = 1.67$  y  $K = 10$ ,  $a_{23II} = 0.6$ . Y para:

$$a_{23} = a_{23II} * s \quad (6.45),$$

Para el factor de limpieza  $s$  considerando un factor de impurezas  $V = 1$  para una limpieza normal siempre  $s = 1$  según el catálogo de rodamientos de FAG y  $a_{23} = a_{23II} = 0.6$ . Y  $a = p = 10/3$

$$C = 36.82 \sqrt[10]{\frac{534.61 * 675 * 60}{10^6 * 1 * 0.6}} = 54.11 \text{ kN}$$

Del cálculo se determina que el rodamiento seleccionado es apropiado para la aplicación.

COMPROBACIÓN PARA SOPORTE EN APOYO B:

$$F_a = 0$$

$$F_r = \sqrt{(2,16^2 + 0,141^2)} = 2,165 \text{ klb}$$

$$\frac{Fa}{Fr} = \frac{0}{2,165} = 0$$

$$\frac{1}{2 * Yo} = \frac{1}{2 * 0,81} = 0,62$$

Se pre selecciona un rodamiento de rodillos cónicos 32209 A

C [klb]	E	Y	Co [klb]	Yo
---------	---	---	----------	----

18,63	0,4	1,48	22,45	0,81
-------	-----	------	-------	------

Carga dinámica equivalente

$$P = Fr = 2,165 \text{ klb} \approx 9.64 \text{ kN}; \quad \frac{Fa}{Fr} < e \quad (\text{ec 6.38})$$

Carga estática equivalente

$$Po = Fr = 2.165 \text{ klb} \approx 9.64 \text{ kN}; \quad \frac{Fa}{Fr} \leq \frac{1}{2 * Yo} \quad (\text{ec 6.39})$$

Se determina la capacidad de carga estática:

$$C_o = 2 * 9.64 = 19.28 \text{ kN} \quad (\text{ec 6.40})$$

Y la capacidad de carga dinámica:

$$C = 9.64 \sqrt[10]{\frac{534.61 * 675 * 60}{10^6 * 1 * 0.6}} = 14.17 \text{ kN} \quad (\text{ec 6.41})$$

### 6.7.2.17. DISEÑO ESTÁTICO DEL EJE CONDUcido

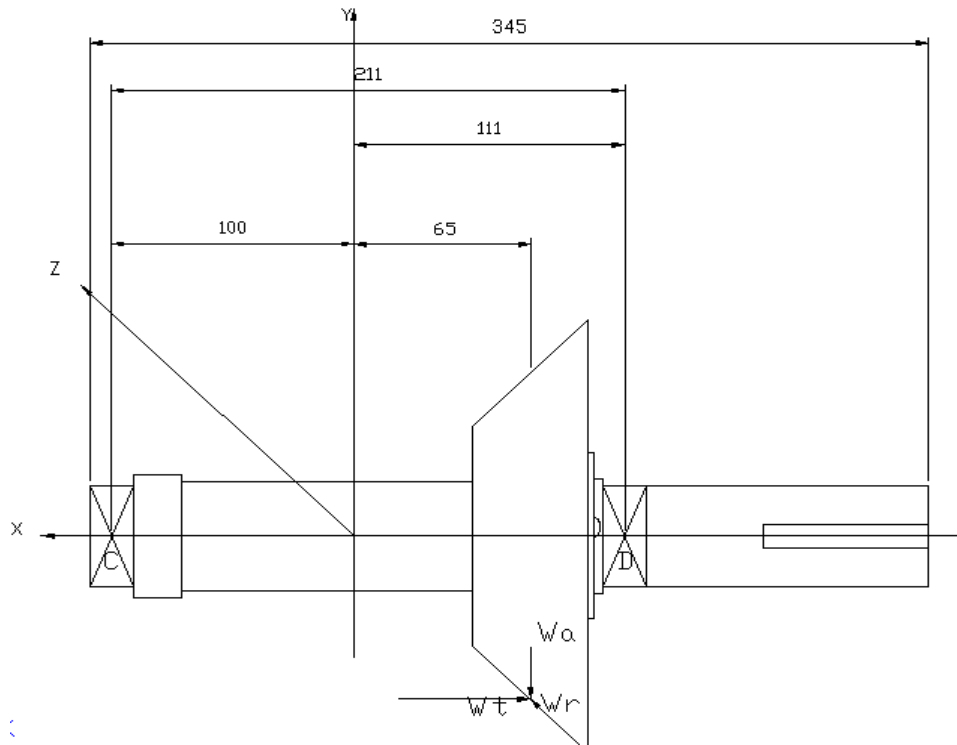
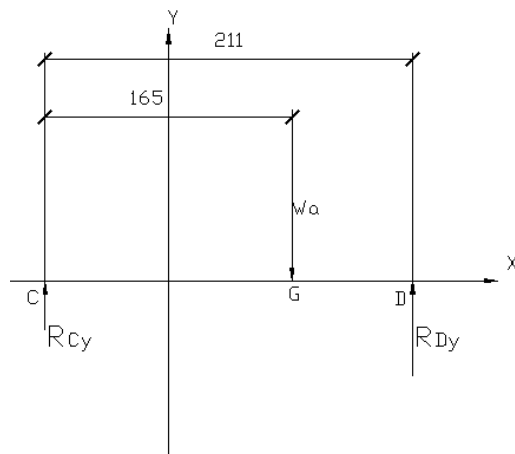


Gráfico 6.56. Diagrama de eje conducido

Fuente: El AUTOR

Elaborado por: VILLA, Paúl 2010

#### Plano XY



#### Plano XZ

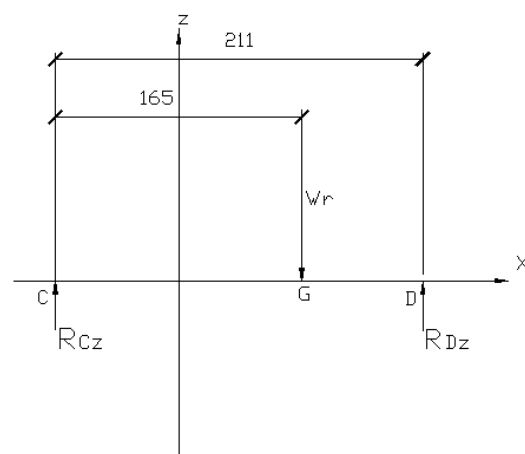


Gráfico 6.57. Diagrama del cuerpo libre

Fuente: El AUTOR

Elaborado por: VILLA, Paúl 2010

$$\sum M_C = 0$$

$$W_Y * 6,49 - R_{Dy} * 8,31 = 0$$

$$R_{Dy} = \frac{3,45 * 6,49}{8,31} = 2,69 \text{ klb}$$

$$\sum F_Y = 0$$

$$R_{Cy} + R_{Dy} - W_Y = 0$$

$$R_{Cy} = 3,45 - 2,69 = 0,76 \text{ klb}$$

$$\sum M_D = 0$$

$$W_Z * 6,49 - R_{Dz} * 8,31 = 0$$

$$R_{Dz} = \frac{3,45 * 6,49}{8,31} = 2,69 \text{ klb}$$

$$\sum F_Z = 0$$

$$R_{Cz} + R_{Dz} - W_Z = 0$$

$$R_{Cz} = 3,45 - 2,69 = 0,76 \text{ klb}$$

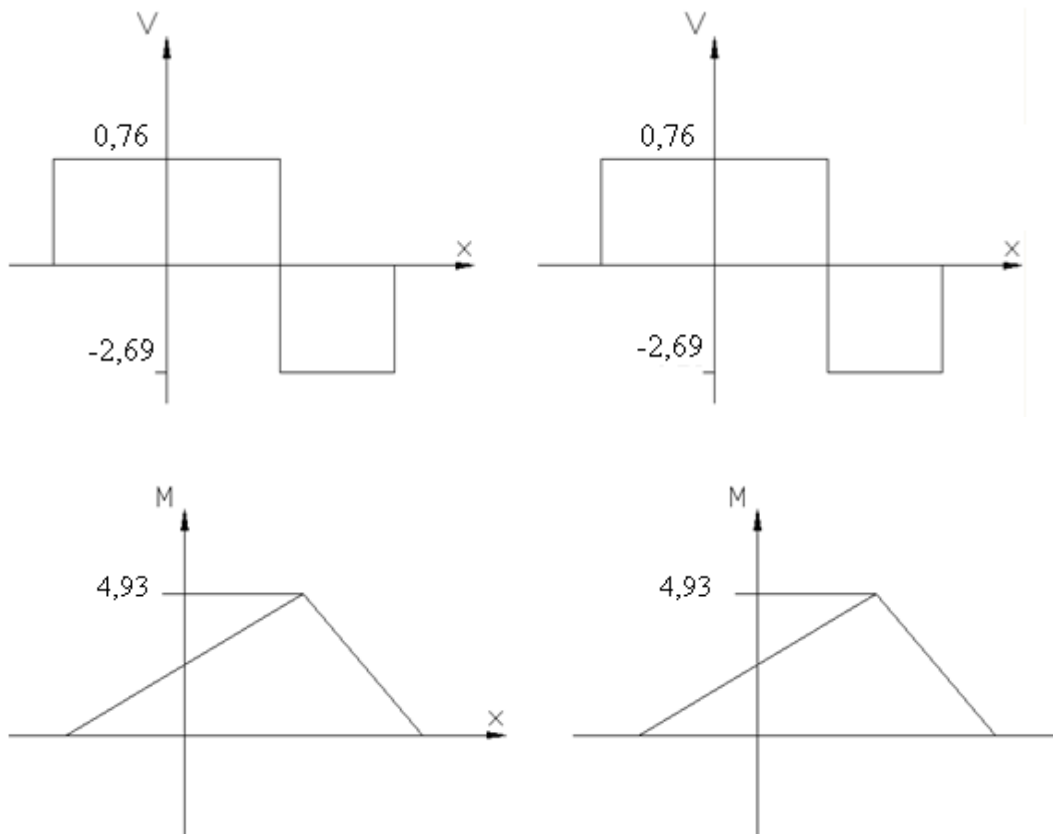


Gráfico 6.58. Diagrama a cortante y momento flector

Fuente: El AUTOR

Elaborado por: VILLA, Paúl 2010

$$M_{max} = \sqrt{(M_{XY}^2 + M_{XZ}^2)} = \sqrt{(4,93^2 + 4,93^2)} = 6,97 \text{ klb} * plg$$

$$W_t = \frac{T}{r_{med}}: T = W_t r_{med} = 4.88 * 1,93 = 9,418 \text{ klb} * \text{plg} \quad (\text{ec 6.70})$$

Para un acero SAE/ AISI 1018 HR

$$S_y = 32000 \text{ Lb/ in}^2$$

$$S_{ut} = 58000 \text{ lb/ in}^2$$

Con un factor de seguridad de  $n=1.5$ , tenemos:

$$d = \left[ \frac{32 * n}{\pi * S_y} \sqrt{M_{max}^2 + T^2} \right]^{1/3} \quad (\text{ec 6.71})$$

$$d = \left[ \frac{32 * 1,5}{\pi * 32000} \sqrt{6970^2 + 9418^2} \right]^{1/3} = 1,86 \text{ plg} \approx 2 \text{ plg}$$

### 6.7.2.18. DISEÑO POR RESISTENCIA A LA FATIGA DEL EJE CONDUCTIVO

En el caso de eje engranes cónicos el mismo esta soportando flexión alternante y torsión continua.

#### Esfuerzos fluctuantes

$$\sigma_a = \frac{32 * M}{\pi * d^3} = \frac{32 * 6970}{\pi * 2^3} = 8874.48 \text{ psi}; \quad \sigma_m = 0 \quad (\text{ec 6.72})$$

$$\tau_a = 0; \quad \tau_m = \frac{16 * T}{\pi * d^3} = \frac{16 * 9418}{\pi * 2^3} = 5995,69 \text{ psi} \quad (\text{ec 6.73})$$

$$S_e = k_a * k_b * k_c * k_d * k_e * S_e'' \quad (\text{ec 6.26})$$

$$S_e'' = 0,5 S_{ut} \quad S_{ut} \leq 200 \text{ KPSI} \quad (\text{ec 6.27})$$

$$S_e'' = 0,5 * 58 = 29 \text{ kpsi}$$

$$k_a = a * S_{ut}^b \text{LN}(1, C) \quad (\text{ec 6.28})$$

Se tiene de la tabla 6.6, se tiene que:  $k_a = 2,67 * 58^{-0.265} LN(1,0.058) = 0.91$

$$k_b = 0.859 - 0.02125d \quad 2 < d \leq 10 \text{ plg} \quad (\text{ec } 6.29)$$

$$k_b = 0.859 - 0.02125 * 2 = 0,82$$

De la tabla 6.7 se tiene para un modo de carga a flexión que:

$$k_c = \alpha Sut^\beta LN(1,C) = 1 * 56^0 LN(1,0) = 1 \quad (\text{ec } 6.30)$$

De la tabla 6.8 se tiene que para temperatura ambiente de 25°C el factor  $K_d = S_T / S_{RT} = 1$  (ec 6.27). Para determinar el factor de efectos diversos tenemos que  $k_e = 1/K_f$  (ec 6.28). De la tabla 6.13 con  $D/d = 50/45 = 1.11$  y  $r/d = 2/45 = 0.044$  se tiene  $K_t = 1.897$ :

$$K_f = \frac{K_t LN(1, C_{Kf})}{1 + \frac{2}{\sqrt{r}} \frac{K_t - 1}{K_t} \sqrt{a}} \quad (\text{ec } 6.74)$$

De la tabla 6.14 para  $\sqrt{a} = 3/Sut = 0.0517$

$$K_f = \frac{1,897 LN(1,0.15)}{1 + \frac{2}{\sqrt{2}} \frac{1,897 - 1}{1,897} * 0.0517} = 1,83$$

Entonces se tiene  $k_e = 1/K_f = 0.55$

$$S_e = 0,91 * 0,82 * 1 * 1 * 0.55 * 29 = 11.9 \text{ kpsi}$$

Entones del cálculo de los esfuerzos fluctuantes tenemos:

$$\sigma'_a = \sigma_a = 8874.48 \text{ psi}$$

$$\sigma'_m = \tau_m = 5995,69 \text{ psi}$$

Según el modelo de ASME para falla estocástica ante esfuerzos fluctuantes tenemos:



$$\left(\frac{\sigma'_a}{S_e}\right)^2 + \left(\frac{\sigma'_m}{S_{ut}}\right) = \frac{1}{n} \quad (\text{ec 6.36})$$

$$\frac{8874.48}{11900} + \frac{5995,69}{58000} = \frac{1}{n}$$

Factor de seguridad  $n= 1.52$

### 6.7.2.19. SELECCIÓN DE RODAMIENTOS DE EJE CONDUcido DE CAJA DE TRANSMISIÓN

Se decide seleccionar rodamientos de rodillos cónicos porque según la tabla de selección de rodamientos resultan los más adecuados para soporte en carga axial, a la cual van a estar exigidos debido a que soportaran piñones cónicos.

Cargas en el eje conducido, para el apoyo C:

$$F_a = 3,45 \text{ klb}$$

$$F_r = \sqrt{(3,81^2 + 2,26^2)} = 4,42 \text{ klb}$$

$$\frac{F_a}{F_r} = \frac{3,45}{4,42} = 0,778$$

$$\frac{1}{2 * Y_o} = \frac{1}{2 * 0,81} = 0,62$$

Se pre selecciona un rodamiento de rodillos cónicos 32209 A

C [klb]	e	Y	Co [klb]	Yo
18,63	0,4	1,48	22,45	0,81

Carga dinámica equivalente

$$P = 0,4 * F_r + Y * F_a; \quad \frac{F_a}{F_r} > e \quad (\text{ec 6.38})$$

$$P = 0,4 * 4,42 + 1,48 * 3,45 = 6,874 \text{ klb} \approx 30,62 \text{ kN}$$

Carga estática equivalente

$$P_o = Fr; \quad \frac{Fa}{Fr} \leq \frac{1}{2 * Y_o} \quad (ec 6.39)$$

$$P_o = 4,42 \text{ klb} \approx 19,69 \text{ kN}$$

La capacidad de carga estática:

$$C_o = f_s * P_o = 2 * 19.69 = 39.38 \text{ kN} \quad (ec 6.40)$$

Y la capacidad de carga dinámica:

$$C = P^a \sqrt{\frac{L_{h10} * n * 60}{10^6 a_1 a_{23}}} \quad (ec 6.41)$$

$$C = 30.62^{\frac{10}{3}} \sqrt{\frac{534.61 * 675 * 60}{10^6 * 1 * 0.6}} = 44.99 \text{ kN}$$

Se determina que el rodamiento pre seleccionado es apto para la aplicación.

COMPROBACIÓN PARA EL APOYO D:

$$F_a = 0$$

$$Fr = \sqrt{(1.062^2 + 1.19^2)} = 1,59 \text{ klb}$$

$$\frac{F_a}{Fr} = \frac{0}{4.82} = 0$$

$$\frac{1}{2 * Y_o} = \frac{1}{2 * 0,81} = 0,62$$

Se pre selecciona un rodamiento de rodillos cónicos 32209 A

C [klb]	e	Y	Co [klb]	Yo
---------	---	---	----------	----

18,63	0,4	1,48	22,45	0,81
-------	-----	------	-------	------

Carga dinámica equivalente

$$P = Fr = 1,59 \text{ klb} \approx 7,08 \text{ kN}; \quad \frac{Fa}{Fr} < e \quad (\text{ec 6.38})$$

Carga estática equivalente

$$P_o = Fr = 1,59 \text{ klb} \approx 7,08 \text{ kN}; \quad \frac{Fa}{Fr} \leq \frac{1}{2 * Y_o} \quad (\text{ec 6.39})$$

La capacidad de carga estática:

$$C_o = f_s * P_o = 2 * 7.08 = 14.16 \text{ kN} \quad (\text{ec 6.40})$$

Y la capacidad de carga dinámica:

$$C = P^a \sqrt{\frac{L_{h10} * n * 60}{10^6 a_1 a_{23}}} \quad (\text{ec 6.41})$$

$$C = 7.08^{\frac{10}{3}} \sqrt{\frac{534.61 * 675 * 60}{10^6 * 1 * 0.6}} = 10.4 \text{ kN}$$

Se determina que el rodamiento pre seleccionado es apto para la aplicación.

### 6.7.3. LUBRICACIÓN

Los puntos de lubricación del triturador de plantas de piñas se describen en el Gráfico a continuación:

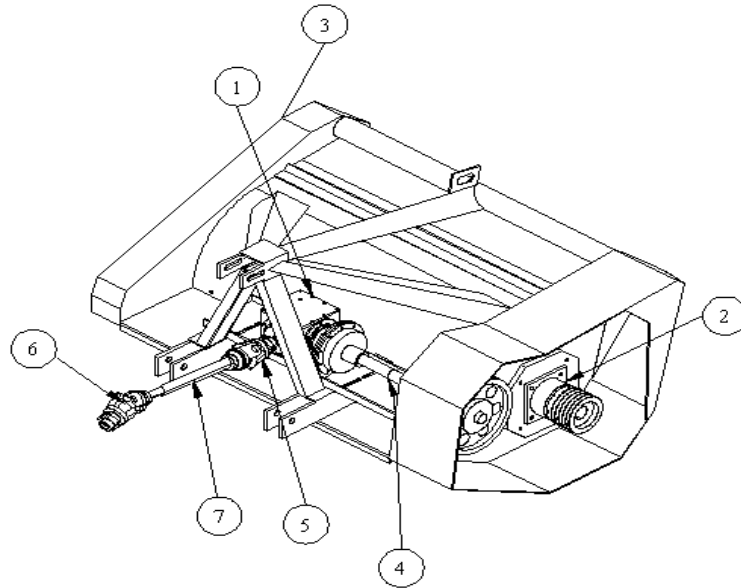


Gráfico 6.59. Puntos de Lubricación

Fuente: El AUTOR

Elaborado por: VILLA, Paúl 2010

1. Caja de transmisión
2. Chumacera motriz
3. Chumacera conducida
4. Chumacera de piso de 2"
5. Acople brida cardán con eje estriado
6. Cruceta
7. Unión tubo cuadrado eje cuadrado

### 6.7.3.1. CAJA DE TRANSMISIÓN

La eficiencia con la cual opera un engranaje, depende no sólo de la forma en la cual ellos son usados, sino también del lubricante que les sea aplicado. La función de un lubricante para engranajes es *reducir el desgaste resultante del trabajo*.

*Refrigeración:* Particularmente en engranajes cerrados, el lubricante debe actuar como refrigerante y extraer el calor generado a medida que el diente rueda y se desliza sobre el otro. *Protección:* Los engranajes deben ser protegidos contra la corrosión y la herrumbre. *Mantener la limpieza:* Los lubricantes para engranajes

deben extraer todas las impurezas que se forman entre los dientes de los engranajes.

El método que a continuación se utiliza, se denomina el Método Gráfico y a través de su aplicación podemos determinar y verificar la viscosidad requerida por parte de un aceite lubricante de engranajes industriales cerrados que son lubricados por salpique.

DATOS:

Potencia: 101.47 HP

Velocidad de salida: 675 rpm

Relación de transmisión: 1:1

Tipo de accionamiento: Toma fuerza de tractor a motor diesel de combustión interna

Tipo de engranajes: Engranaje cónico de dientes rectos, piñón cónico de dientes rectos.

#### PROCEDIMIENTO

En la figura 6.57 se muestra el diagrama de seleccionamiento de viscosidad de aceite en cSt en este caso es de 60cSt a 55°C (Temperatura típica de diseño a la cual funciona normalmente un sistema de engranajes industriales cerrados). Dicho dato se obtiene marcando una línea desde la potencia del sistema en HP hasta la velocidad de salida en rpm, dicha línea llega hasta la línea de pivote. Después con la relación de transmisión total de la caja y uniendo los puntos desde el punto de relación de transmisión hasta la línea pivote, dicha recta atraviesa la línea de viscosidad media en cSt.

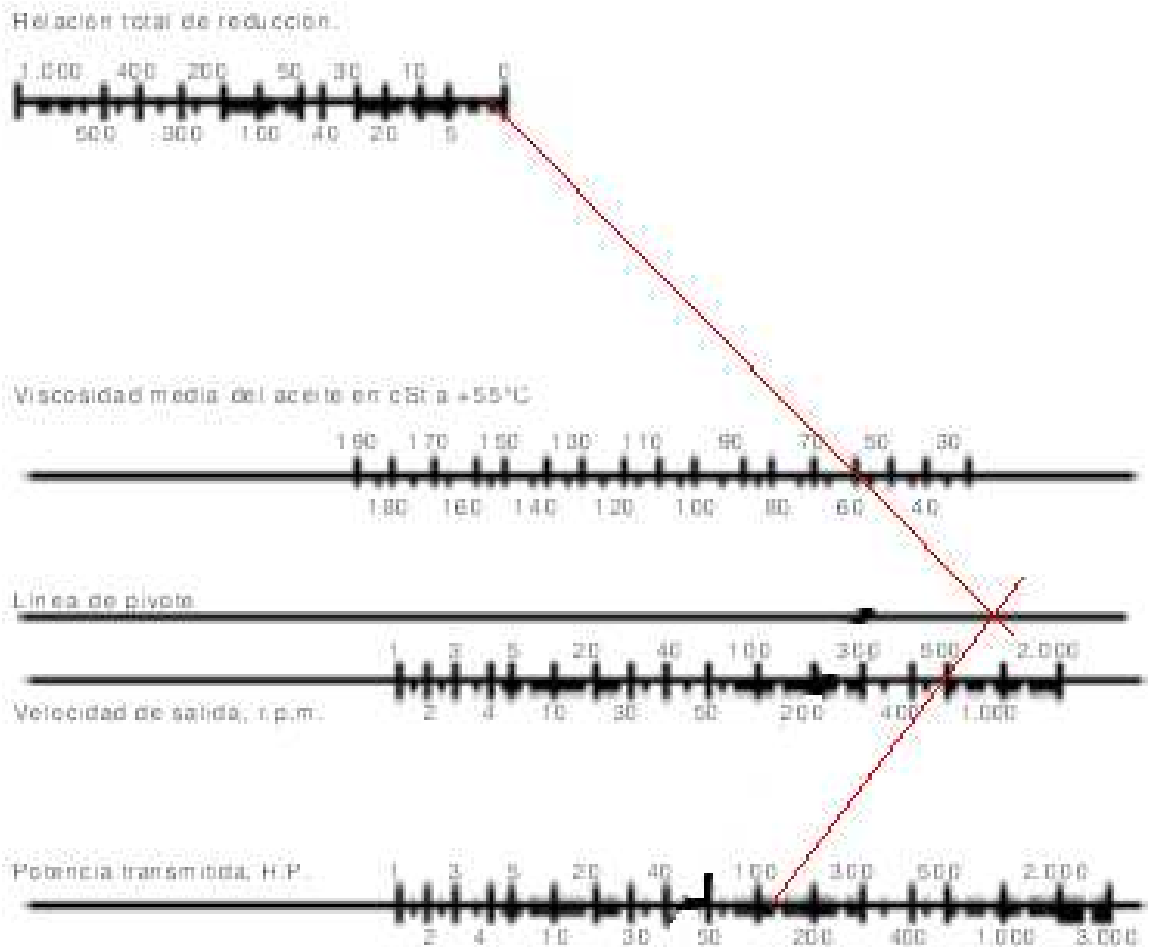


Gráfico 6.60. Gráfica para la obtención de la viscosidad media en cSt.

Fuente: cps.unizar.es

Elaborado por: cps.unizar.es

A partir del dato obtenido vamos a la figura 6.58. Gráfico ASTM de viscosidad-temperatura Estándar para los aceites industriales derivados del petróleo, en donde con la viscosidad de 50 cSt y 55 °C, se obtiene el grado ISO que en este caso es de ISO 150.

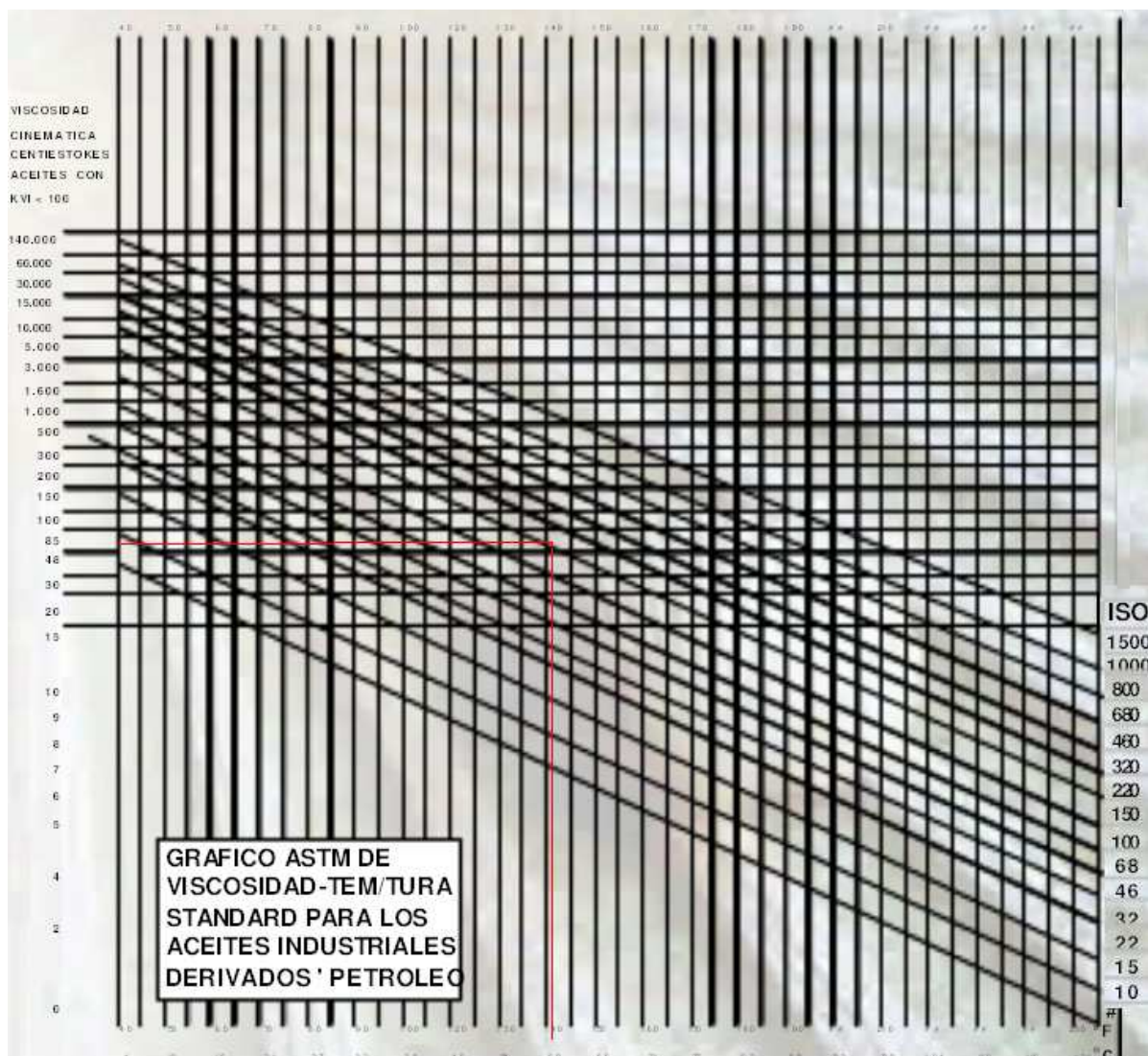


Gráfico 6.61. Gráfico ASTM de viscosidad-temperatura Estándar para los aceites industriales derivados del petróleo

Fuente: cps.unizar.es  
Elaborado por: ASTM

El método también presenta una tabla de seleccionamiento del aditivo más apropiado para cada aplicación.

Tabla 6.15. Seleccionamiento de aditivos

TIPOS DE ENGRANAJES	GRADO DE CALIDAD	ACEITE RECOMENDADO ADITIVACION
1. Engranajes rectos	API GL 1 ó 2	Mineral puro ó turbina ó hidráulico.
2. Helicoidales	API GL 2 ó 3	Hidráulico ó motor ó automotriz ó engranajes industriales.
Corona tornillo sinfín	API GL 5	Engranajes Industriales con moderado EP
Hipoidales con automotriz	API GL 3 ó 4	Engranajes Automotrices máximo EP

Fuente: cps.unizar.es  
Elaborado por: cps.unizar.es

Por tratarse de un sistema de lubricación por salpique el grado ISO se mantiene en 220; y el grado de aditivación correspondiente a un aceite API GL 2 ó 3, dadas las características demandadas por la lubricación de los engranajes cónicos de dientes rectos.

Es necesario comprobar si el aceite seleccionado para los piñones es también adecuado para los rodamientos que soportan los ejes de los piñones. Para esto se consideraran factores de selección según condiciones de servicio.

Condiciones de servicio normales:

Bajo condiciones normales (presión atmosférica, temperatura máxima, 100 °C en baño de aceite; 150 °C con circulación de aceite; relación de cargas P/C < 0,1, velocidad de giro por debajo del número límite de revoluciones) pueden usarse aceites sin aditivos, preferentemente aceites inhibidores (con protección anticorrosiva y contra el envejecimiento, letra característica L según (DIN 51502). Si no se pueden mantener las viscosidades recomendadas deben preverse aceites con aditivos EP y contra el desgaste.

Elevados factores de velocidad:

En el caso de elevados factores de velocidad ( $k_a \cdot n \cdot d_m > 500\,000 \text{ min}^{-1} \cdot \text{mm}$ ) es conveniente usar un aceite estable frente a la oxidación con antiespumante y



con una relación favorable de viscosidad y temperatura (relación V-T), en el que la viscosidad disminuye menos al crecer la temperatura. Los aceites sintéticos más apropiados con una buena relación V-T son ésteres, polialfaolefinas y poliglicoles. En el periodo de rodaje, cuando la temperatura normalmente todavía es baja, se evita rozamiento por amasamiento y con ello calentamiento. Al alcanzar la temperatura de régimen más elevada se conserva una viscosidad suficiente para asegurar la lubricación.

#### Elevadas solicitaciones a carga:

En el caso de elevadas solicitaciones a carga ( $P/C > 0,1$ ) o si la viscosidad de servicio es más pequeña que la viscosidad relativa deben usarse aceites con aditivos contra el desgaste (aceites EP, letra característica P según DIN 51502). Los aditivos EP disminuyen los efectos negativos del contacto metálico que puede aparecer en algunos puntos. La idoneidad de los aditivos es muy diferente y generalmente depende mucho de la temperatura. La eficacia sólo puede comprobarse mediante un ensayo del rodamiento (banco de pruebas FE8 de FAG).

#### Elevadas temperaturas:

En los aceites para elevadas temperaturas de servicio, aparte de la temperatura límite de aplicación, es de gran importancia la relación V-T. La elección se efectuará a raíz de las características del aceite.

Fundamentándonos en estas recomendaciones y de acuerdo a la carga de trabajo del sistema se recomienda utilizar el aceite grado ISO 220 con un grado de calidad API GL 5, ya que este tipo de aceite contiene aditivos EP que son contra el desgaste para el caso de elevadas solicitudes de carga

### **6.7.3.2. CHUMACERA MOTRIZ – CONDUcida**

En cuanto a las chumaceras del tambor, los rodamientos seleccionados estarán trabajando bajo cargas axiales y radiales y también sometidas a pequeños desalineamientos, los mismos que pueden causar vibraciones.

El lubricante más utilizado para estos casos de acuerdo al fabricante de rodamientos FAG es la grasa. El procedimiento de selección de grasa va de acuerdo al descrito en el manual de lubricación de la FAG.

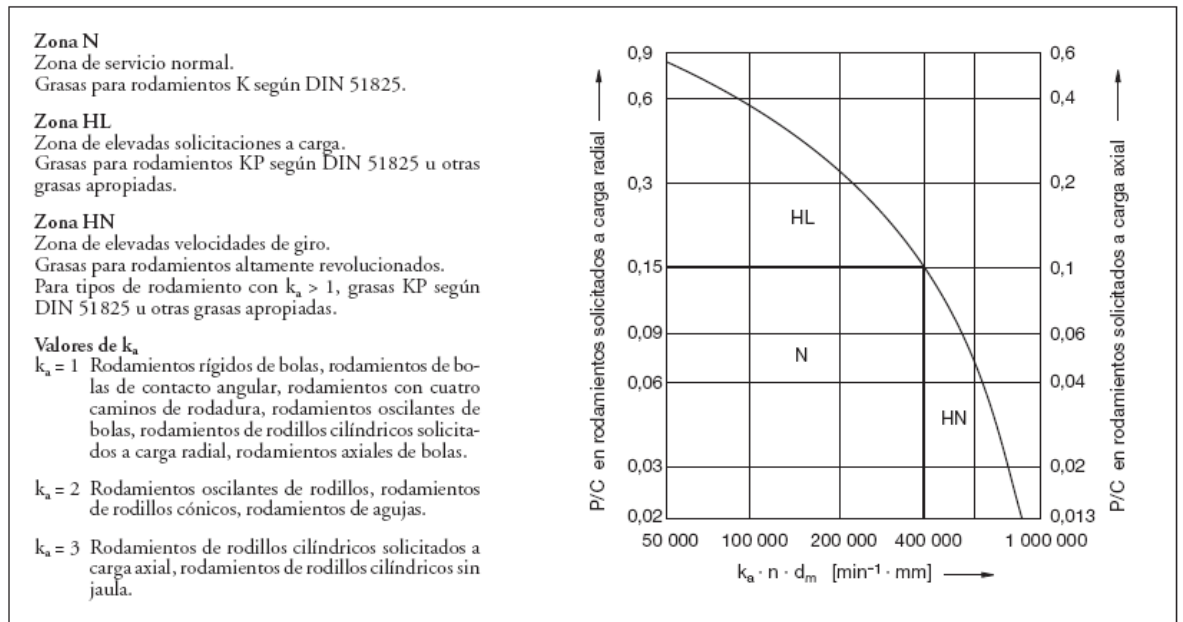


Gráfico 6.62. Elección de la grasa según la relación P/C y el factor de velocidad del rodamiento  $k_a \cdot n \cdot d_m$ .

Fuente: Lubricación de rodamientos FAG

De la figura anterior se tiene:

C [kN] Capacidad de carga dinámica.

P [kN] Carga dinámica equivalente sobre el rodamiento.

n [min<sup>-1</sup>] Número de revoluciones.

$d_m$  [mm] Diámetro medio  $(D+d)/2$  del rodamiento.

$k_a$  Factor dependiente del rozamiento por deslizamiento según el tipo de rodamiento.

De acuerdo al seleccionamiento del rodamiento se tiene que para este caso se utilizará uno del tipo de rodillos oscilantes designación 22216 EK de donde se tiene que:

$$C = 212 \text{ kN.}$$

$$P = 0,67 \cdot Fr + Y \cdot Fa$$

$$n = 1350 \text{ rpm.}$$

$$dm = (D+d)/2 = (140+80)/2 = 110 \text{ mm}$$

$$ka = 2$$

Entonces se tiene que para éste tipo de trabajo se utilizará una grasa del tipo Arcanol MULTITOP 3 según la DIN 51825: K3N-30, para rodamientos de maquinaria agrícola de  $D > 62 \text{ mm}$ .

### **6.7.3.3. Chumacera de piso de 2", cardán**

La grasa a utilizar para estos elementos mecánicos será una tipo multiuso, se utilizará una grasa del tipo Arcanol MULTITOP 3 según la DIN 51825: K3N-30, la misma que tiene buenas propiedades de operación en altas temperaturas, ante cargas elevadas, vibraciones, y altas velocidades. La misma grasa se utilizará para el eje cuadrado y para las bridas del cardán para armado de las mismas.

## **6.7.4. OPERACIÓN Y MANTENIMIENTO**

### **6.7.4.1. OPERACIÓN**

De acuerdo a pruebas de campo realizadas con el martillo, el mismo opera eficientemente a una distancia del suelo de 100mm, debido a irregularidades del suelo y también debido a presencia de rocas las mismas que causan daños graves a los martillos. El equipo cuenta con patines de desgaste, los mismos que se toman como referencia para esta distancia. A través de los tres puntos se puede nivelar el equipo. El acople al tractor es mediante eje cardán, elemento capaz de regularse el mismo a la distancia requerida (la distancia varia de un modelo de tractor a otro).

La velocidad óptima en el TDF es de 675 rpm controlada por el operador debido a que la misma varía ya que el TDF esta acoplado al motor del tractor. En pruebas de campo se determinó que la velocidad efectiva de avance del tractor debe ser de 3 Km/h $\pm$ 0.5 para una molienda más efectiva.

De acuerdo a un balanceo dinámico del martillo se determinó que la velocidad de giro adecuada es de 1350 rpm en el tambor, para evitar vibraciones en el mismo.

El personal a trabajar con el equipo debe tener experiencia en trabajo de suelo con maquinaria agrícola con motriz tractor. Además debe conocer el terreno ya que debe regular el equipo de acuerdo a las irregularidades del terreno.

En la figura siguiente se demuestra la separación adecuada del suelo para el trabajo del equipo.

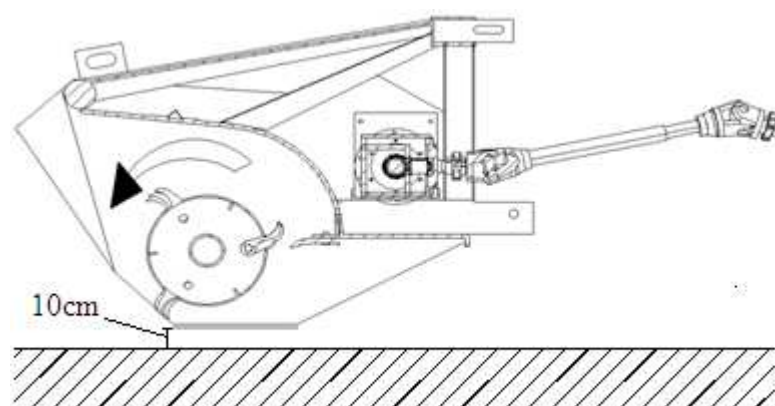


Gráfico 6.63. Distancia de operación.

Fuente: El AUTOR

Elaborado por: VILLA, Paúl 2010

#### 6.7.4.2. MANTENIMIENTO

Antes del primer arranque se debe comprobar que todos los elementos estén con el lubricante recomendado, que las bandas estén correctamente tensadas, acople con tractor seguro y correctamente instalado.

Después del trabajo diario (8 horas al día) se recomienda revisar lo siguientes elementos:

1. Posibles enredos en el tambor
2. El estado de los martillos
3. Nivel de aceite en la caja de transmisión

El fabricante recomienda que después de 4160 horas, tiempo que puede variar dependiendo de la consistencia del terreno (tipo arenoso o tipo rocoso, etc), cambiar por un juego de martillos nuevo correctamente balanceado proporcionado por el fabricante. Cambio de ejes de soporte de martillos.

Además de una re potenciación completa del equipo para su óptimo funcionamiento.

Para el cambio de rodamientos y retenedores tenemos que:

En el caso de rodamiento de las chumaceras del eje principal:

Del diseño se tiene para el eje principal un rodamiento oscilante de rodillos Serie 22216 ESK:

C [kN]	E	Y (Fa/Fr>e)	Co [kN]	Yo
216	0,22	4,67	275	3.07

Según el cálculo para una carga dinámica  $F_a = 647.2 \text{ lb}$  y  $F_r = 687.5 \text{ lb}$ , entonces  $P = 0.67F_r + YF_a = 0.67 * 647.2 + 4.67 * 687.5 = 3.644 \text{ klb} \approx 16.23 \text{ kN}$ . Y para  $p = 10/3$  para rodamiento de rodillos.

$$L_{10} = L = \left(\frac{C}{P}\right)^p [10^6 \text{revoluciones}] \quad (\text{ec. 6.75})$$

$$L_{10} = L = \left(\frac{216}{16.23}\right)^{10/3} = 5538.22 [10^6 \text{revoluciones}]$$

Asumiendo una velocidad de giro constante para el rodamiento se calcula la duración del rodamiento en horas:

$$L_{h10} = L_h = \frac{L * 10^6}{n * 60} = \frac{5538.22 * 10^6}{1350 * 60} = 68373.08 \text{ horas} \quad (ec. 6.76)$$

En el caso de la caja de transmisión tenemos que:

Del diseño resulta que se selecciono un rodamiento de rodillos cónicos 32209 A

C [klb]   E   Y   Co [klb]   Yo

18,63   0,4   1,48   22,45   0,81

Según el cálculo se tiene una carga dinámica P = 6.874 klb. Y para p = 10/3 para rodamiento de rodillos.

$$L_{10} = L = \left(\frac{C}{P}\right)^p [10^6 \text{revoluciones}] \quad (ec. 6.75)$$

$$L_{10} = L = \left(\frac{18.63}{6.874}\right)^{10/3} = 27.66 [10^6 \text{revoluciones}]$$

Asumiendo una velocidad de giro constante para el rodamiento se calcula la duración del rodamiento en horas:

$$L_{h10} = L_h = \frac{L * 10^6}{n * 60} = \frac{27.66 * 10^6}{675 * 60} = 682.96 \text{ horas} \quad (ec. 6.76)$$

Estos tiempos de cambio pueden variar de acuerdo a observaciones o fallas del equipo. Además se tendrá en cuenta que con el cambio de rodamientos también se debe cambiar los retenedores.

Para el cambio de aceite en la caja reductora se recomienda un análisis de aceite, para que este determine su cambio o no. En caso de las chumaceras del tambor se recomienda re engrasar después de cada operación, debido a que es posible que se

introduzcan partículas extrañas en las chumaceras, y para evitar el contacto con los rodillos del rodamiento elemento debe estar correctamente engrasado.

### 6.7.5. REPUESTOS

A continuación detallaremos las partes del martillo en ensamblaje para dimensionar y en el caso de ser necesario adquirir repuestos principales.

#### 6.7.5.1. CHUMACERA LADO MOTRIZ (ANEXO 6)

<b>N· Part</b>	<b>Descripción</b>	<b>Cant</b>
<b>1</b>	Caja chumacera	1
<b>2</b>	Laberinto	1
<b>3</b>	Tapa de ajuste de rodamiento	1
<b>4</b>	Perno UNC-HG 3/8x1-1/2" Grado 5	6
<b>5</b>	Retenedor 90x70x10	1
<b>6</b>	Manguito de ajuste tipo H316	1
<b>7</b>	Tuerca ranurada KM16	1
<b>8</b>	Elemento de seguridad MB16A	1
<b>9</b>	Rodamiento oscilante de rodillos Serie 22216 ESK	1

#### 6.7.5.2. CAJA DE TRANSMISIÓN (ANEXO 7)

<b>N· Part</b>	<b>Descripción</b>	<b>Cant</b>
----------------	--------------------	-------------

<b>1</b>	Soporte de Caja	1
<b>2</b>	Rodamiento de Rodillos Cónicos serie 32209 A	4
<b>3</b>	Tapa superior de caja	1
<b>4</b>	Eje conducido de caja de transmisión	1
<b>5</b>	Eje motriz de caja de transmisión	1
<b>6</b>	Engranaje cónico P = 3; Z = 18	2
<b>7</b>	Chaveta 12x50mm	1
<b>8</b>	Chaveta 12x69mm	1
<b>9</b>	Chaveta 10x90mm	1
<b>10</b>	Retenedor 45x65x8	2
<b>11</b>	Caja de transmisión	1
<b>12</b>	Tapa posterior de caja de transmisión	1
<b>13</b>	Tapa de caja de transmisión	2
<b>14</b>	Tapón UNC-HG 5/8x3/4" Grado 8	1
<b>15</b>	Rodela de cobre 5/8"	2
<b>16</b>	Perno UNC-HG 5/8x2" Grado 5	6
<b>17</b>	Tuerca UNC-HG 5/8" Grado 5	6
<b>18</b>	Perno UNC-HG 3/8x1-1/2" Grado 5	18
<b>19</b>	Perno UNC-HG 1/4x1-1/2" Grado 5	12
<b>20</b>	Aireador UNC-HG 5/8x3/4" Grado 8	1



### 6.7.5.3. TAMBOR (ANEXO 8)

<b>N· Part</b>	<b>Descripción</b>	<b>Cant</b>
1	Tubería sin costura de 4" SCH40	1
2	Disco Separador	22
3	Ejes de martillos	3
4	Refuerzo de tambor	3
5	Martillos tipo cuchara	21
6	Eje conducido	1
7	Eje motriz	1
8	Bocín de ajuste	6
9	Pin roscado de seguridad 1/4x2-1/2"	6

### 6.7.5.4. MATRIMONIO CAJA-MARTILLO (ANEXO 9)

<b>N· Part</b>	<b>Descripción</b>	<b>Cant</b>
1	Acople caja transmisión-polea	1
2	Acople polea- caja transmisión	1
3	Fusible	1
4	Brida polea- caja transmisión	1
5	Brida caja transmisión-polea	1

6	Perno UNC-HG 3/8x1-1/2" Grado 5	16
7	Tuerca UNC-HG 3/8 Grado 5	16

### 6.7.6. COTIZACIÓN

**TABLA 6.16. COSTOS DIRECTOS**

COSTOS DIRECTOS						
ÍTEM	DESCRIPCIÓN	CANT	U	PRECIO UNITARIO	TOTAL	
CHASIS	MATERIALES:					
	Chapa de acero ASTM A36 de e=5/16"	1	u	199,59	199,59	
	Chapa de acero ASTM A36 de e=1/4"	2	u	142,87	285,74	
	Chapa de acero ASTM A36 de e=3/8"	2	u	224,53	449,06	
	Chapa de acero ASTM A36 de e=1/2"	1	u	306,30	306,30	
TAMBOR	tubo de 4" SCH40	1,5	m	19,17	28,76	
	Chapa de acero ASTM A36 de e=1/4"	2	u	142,87	285,74	
	tubo de 4" SCH40	2	m	19,17	38,34	
	Eje de transmisión AISI 1018 de 4"	1	m	178,08	178,08	
	Eje de transmisión AISI 1018 de 1-1/8"	6	m	13,00	78,00	
	Platina de acero ASTM A36 de 1x3/8"	1	u	10,97	10,97	
	Martillo tipo cuchara fundición en acero al manganeso	21	u	23,52	493,92	
	CHUMACERA	Plancha de 180x180mm de acero ASTM A36 de e=5/8"	1	u	45,72	45,72
		Plancha de 180x180mm de acero ASTM A36 de e=1/2"	1	u	37,96	37,96

CONTINUACIÓN TABLA 6.16					
CAJA DE TRANSMISIÓN	Tubería SCH40 diam 5"	1	m	35,00	35,00
	Fundición en acero AISI 1040 12,3kg	12,3	kg	5,20	63,96
	Pernos completo 5/8x2-1/2"	4	u	1,16	4,64
	Pernos completo 5/8x1-1/2"	4	u	1,14	4,56
	Pernos completo 3/8x1"	8	u	0,60	4,80
	Pernos completo 3/8x1-1/2"	6	u	0,75	4,50
	rodamiento 22216 ESK	1	u	172,38	172,38
	Manguito H316 con tuerca y seguro	1	u	43,53	43,53
	Plancha de 320x220mm de acero ASTM A36 de e=3/8"	1	u	56,41	56,41
	Plancha de 220x200mm de acero ASTM A36 de e=5/8"	4	u	50,80	203,20
	Plancha de 142x107mm de acero ASTM A36 de e=5/8"	1	u	38,10	38,10
	Plancha de 175x107mm de acero ASTM A36 de e=5/8"	1	u	50,80	50,80
	Plancha de 220x200mm de acero ASTM A36 de e=3/8"	1	u	53,32	53,32
	Rodela de diámetro 200mm de acero ASTM A36 de e=1-1/4"	2	u	30,00	60,00
	Rodela de diámetro 150mm de acero ASTM A36 de e=1-1/4"	1	u	28,08	28,08
	Rodamiento de rodillos cónicos 30209 <sup>a</sup>	4	u	15,73	62,92
	Perno 3/8 completo de acero al carbono	18	u	0,60	10,80
	Perno 5/8 completo de acero al carbono	10	u	1,16	11,60
	Acero de transmisión D=2-1/2"	1	m	8,56	8,56
Engranaje cónico de acero ASSAB - 705 = AISI / SAE 4337 de Dp=6plg p=3dts/plg z=18 dts con chavetera 10mm	2	u	250,00	500,00	
Acero de transmisión D=2"	1	m	6,89	6,89	
ACOPLE CAJA MARTILLO	Eje de 3" SAE 1018 de L=165mm	1,5	m	9,08	13,62
	Rodela $\phi$ 210mm en acero A36 de e=3/8	1	u	56,40	56,40

CONTINUACIÓN TABLA 6.16					
CONJUNTO CUCHILLA	Anillo de $\phi_{ext}= 263\text{mm}$ $\phi_{int}= 210\text{mm}$ en acero A36 de $e=3/8''$	1	u	64,14	64,14
	Platina acero al carbono de 40x8mm	1	u	16,40	16,40
	Brida de $\phi 148\text{mm}$ en acero A36 de $e=5/16''$	1	u	38,53	38,53
	Anillo de $\phi_{ext}= 263\text{mm}$ $\phi_{int}= 179\text{mm}$ en acero A36 de $e=3/8''$	1	u	64,14	64,14
	Anillo de $\phi_{ext}= 148\text{mm}$ $\phi_{int}= 88\text{mm}$ en acero A36 de $e=3/8''$	1	u	53,15	53,15
	Brida de caucho de $\phi_{ext}= 263\text{mm}$ $\phi_{int}= 75\text{mm}$	1	u	20,00	20,00
	Eje de Transmisión SAE1018 de $\phi 2''$	1	m	6,89	6,89
	Chumacera de piso de 2''	1	u	66,33	66,33
	Angulo de acero A36 de 3-1/2'' de $e=1/2''$ , de fabricación nacional	1	u	89,00	89,00
	Cuchilla de corte de CHRONIT 400	1	u	130,00	130,00
MARTILLO	Pernos de ajuste de cuchilla	10	u	12,00	120,00
				0,00	0,00
	Polea de buje 3535 (45 a 90mm) de $\phi 355\text{mm}$ de 5 canales	1	u	248,00	248,00
	Polea de buje 3535 (45 a 90mm) de $\phi 180\text{mm}$ de 5 canales	1	u	121,00	121,00
	Bandas tipo B85	5	u	8,00	40,00
	Árbol de transmisión a cardán	1	u	440,00	440,00
	Angulo de acero al carbono de 38x4mm	1	u	14,67	14,67
	Pintura sintética amarillo Caterpillar	2	gal	32,00	64,00
	Fondo sintético automotriz gris	2	gal	20,00	40,00
	Uniprimer universal	2	gal	27,00	54,00
	Thinner	6	gal	6,00	36,00
	Aceite SAE 90	2	gal	32,00	64,00
	grasa universal	2	kg	25,00	50,00
<i>MANO DE OBRA:</i>					

CONTINUACIÓN TABLA 6.16					
CHASIS	Armado del chasis	1	u	200,00	200,00
TAMBOR	Horas hombre (torno)	8	h	10,00	80,00
	Armado del tambor	1	u	100,00	100,00
CHUMACERA	Horas hombre	16	h	10,00	160,00
	machuelado 3/8	14	u	2,00	28,00
CAJA DE TRANSMISIÓN	Horas hombre (torno)	24	h	10,00	240,00
	Horas hombre (fresa)	8	u	12,00	96,00
	machuelado 3/8	30	u	2,00	60,00
	Armado de caja	1	u	150,00	150,00
ACOPLE CAJA MARTILLO	Horas hombre (torno)	15	h	10,00	150,00
CONJUNTO CUCHILLA	Armado de cuchilla	1	u	80,00	80,00
MARTILLO	Horas hombre (cardán)	8	h	10,00	80,00
	Armado total de martillo	1	u	365,00	365,00
	Pintado total de martillo	1	u	320,00	320,00
				<b>SUBTOTAL</b>	7881,50
				<b>IVA 12%</b>	945,78
				<b>TOTAL</b>	8827,27

**TABLA 6.17. COSTOS INDIRECTOS**

COSTOS INDIRECTOS					
ÍTEM	DESCRIPCIÓN	CANT	U	PRECIO UNITARIO	TOTAL
CHASIS	<i>MANO DE OBRA:</i>				
	Corte con plasma	16	m	12	192,00
	Cortes	2,5	u	40,00	100,00
	Doblez	2	u	30,00	60,00
TAMBOR	Soldadura MIG	20	m	30,00	600,00
	Corte con plasma	33,6	m	12	403,20
	Horas máquina	8	h	12,00	96,00
	Soldadura MIG	10	m	35,00	350,00
CHUMACERA	Balanceo	1	u	50,00	50,00
	Horas máquina	16	h	12,00	192,00
CAJA DE TRANSMISIÓN	Horas máquina (torno)	24	h	12,00	288,00
	Horas máquina (fresa)	8	u	12,00	96,00
ACOPLE CAJA MARTILLO	Horas máquina	15	h	12,00	180,00
MARTILLO	Horas máquina (cardán)	8	h	12,00	96,00
VARIOS	Dibujo de planos	1	u	577,25	577,25
	Dirección e inspección	1	u	577,25	577,25
	10% Del costo de materiales	1	u	577,25	577,25
				<b>SUBTOTAL</b>	4434,95
				<b>IVA 12%</b>	532,19
				<b>TOTAL</b>	4967,14

**TABLA 6.18. COSTOS TOTALES**

TOTAL					
ÍTEM	DESCRIPCIÓN	CANT	U	PRECIO UNITARIO	TOTAL
1	COSTOS DIRECTOS	1	u	7881,50	7881,495
2	COSTOS INDIRECTOS	1	u	4434,95	4434,95
<b>SUBTOTAL</b>					12316,45
<b>IVA 12%</b>					1477,97
<b>TOTAL</b>					13794,42

### **6.8. ADMINISTRACIÓN**

La presente propuesta luego de ser aprobada por la empresa, será puesta en ejecución bajo la dirección del diseñador, y del administrador de hacienda para cualquier mejora, además de todo el equipo técnico y operativo para construcción del equipo.

Se estima ejecutar en su totalidad la presente propuesta en un tiempo estimado de dos meses que comprende su construcción, armado, y pruebas de campo para verificar el correcto funcionamiento del equipo.

### **6.9. PREVISIÓN DE LA EVALUACIÓN**

El encargado de evaluar el presente proyecto es el tutor de tesis. Además los encargados de mantenimiento menor de la máquina son el personal de la empresa destinado a esa función. Para el mantenimiento mayor del equipo es necesario trasladar el mismo hasta un taller especializado para cambio de partes.

## **6.10. CONCLUSIONES Y RECOMENDACIONES**

### **6.10.1. CONCLUSIONES**

- Los beneficiarios del presente proyecto son los gerentes, jefes de hacienda y todo el personal operativo, inmiscuido en labores de preparación del terreno para una nueva siembra.
- En estudios realizados en terrenos donde el equipo paso una sola vez, tomando la medida del residuo triturado en varias partes a lo largo de una parcela de terreno de 200 m, se puede determinar que el equipo arroja residuos en tamaños comprendidos entre 500 y 50 mm
- La máquina esta diseñada y tiene a disposición mecanismos para hacer frente a los problemas de desgaste por abrasión y un mecanismo que evita daños por materiales no triturables que garantice la integridad de la máquina.
- El tipo de equipo que se construyó es un aparato que actúa por impacto o percusión, dentro de estos del tipo triturador de martillos.
- La calidad de la trituración de los residuos de piña con la trituradora de martillos es superior a la obtenida con la desbrozadora de eje vertical utilizada tradicionalmente, debido a las diferencias en las características funcionales de ambas máquinas.

### **6.10.2. RECOMENDACIONES**

- El equipo debe ser operado por personal capacitado en manejo de tractor con apareos mecánicos. La operación deficiente del mismo conllevaría al colapso del triturador.
- Apegarse a los tiempos de mantenimientos aconsejados por el fabricante.
- El reemplazo de partes del triturador debe ser realizado por personal calificado.
- Antes de puesta en marcha por primera vez asegurarse de que todas las partes estén correctamente lubricadas.



- Después de la primera jornada de trabajo reajustar todos los pernos.
- Antes de realizar cualquier trabajo de mantenimiento asegurarse de desconectar el equipo del tractor.
- Ante cualquier anomalía o mal funcionamiento durante el trabajo interrumpa inmediatamente y consulte con el fabricante.
- Debido a la economía globalizada, es necesario incluir en procesos productivos agrícolas nuevas tecnologías, equipos y procesos, que permitan la reducción de costos y evite la contaminación ambiental.

### **6.11. REFERENCIA BIBLIOGRÁFICA DE ECUACIONES**

- Ec. 6.1. Varianza para el cálculo de la desviación estándar tomada de “Diseño en Ingeniería Mecánica” de Shigley y Mischke, sexta edición, 1258 pp.
- Ec. 6.2. Desviación estándar tomada de “Diseño en Ingeniería Mecánica” de Shigley y Mischke, sexta edición, 1258 pp.
- Ec. 6.3. Ultimo esfuerzo a la rotura tomada de “Diseño en Ingeniería Mecánica” de Shigley y Mischke, sexta edición, 1258 pp.
- Ec. 6.4. Área de un rectángulo tomada de “Diseño en Ingeniería Mecánica” de Shigley y Mischke, sexta edición, 1258 pp.
- Ec. 6.5. Reacción en el extremo inicial tomada de “Diseño en Ingeniería Mecánica” de Shigley y Mischke, sexta edición, 1258pp.
- Ec. 6.6. Momento flector en el extremo inicial tomada de “Diseño en Ingeniería Mecánica” de Shigley y Mischke, sexta edición, 1258pp
- Ec. 6.7. Teoría de la energía de distorsión o Von Mises Hencky tomada de “Diseño en Ingeniería Mecánica” de Shigley y Mischke, sexta edición, 1258pp.
- Ec. 6.8. Esfuerzo normal tomada de “Diseño en Ingeniería Mecánica” de Shigley y Mischke, sexta edición, 1258 pp.
- Ec. 6.9. Momento de inercia para una sección rectangular tomada de “Diseño en Ingeniería Mecánica” de Shigley y Mischke, sexta edición, 1258 pp.
- Ec. 6.10. Esfuerzo cortante debido a flexión tomada de “Diseño en Ingeniería Mecánica” de Shigley y Mischke, sexta edición, 1258 pp.

- Ec. 6.11. Primer momento estático para una sección rectangular tomada de “Diseño en Ingeniería Mecánica” de Shigley y Mischke, sexta edición, 1258 pp.
- Ec. 6.12. Factor de seguridad de teoría de falla según Von Mises Hencky tomada de “Diseño en Ingeniería Mecánica” de Shigley y Mischke, sexta edición, 1258 pp.
- Ec. 6.13. Área de la elipse tomada de “Diseño en Ingeniería Mecánica” de Shigley y Mischke, sexta edición, 1258 pp.
- Ec. 6.14. Cálculo de la potencia en base al torque y número de revoluciones tomada de “Diseño en Ingeniería Mecánica” de Shigley y Mischke, sexta edición, 1258 pp.
- Ec. 6.15. Potencia de diseño para transmisiones de banda en V tomada de “Diseño en Ingeniería Mecánica” de Shigley y Mischke, sexta edición, 1258pp.
- Ec. 6.16. Relación de diseño de diámetros y revoluciones de diseño para transmisiones de banda en V tomada de “Diseño en Ingeniería Mecánica” de Shigley y Mischke, sexta edición, 1258pp.
- Ec. 6.17. Longitud de paso para seleccionar numero de banda tipo V tomada de “Diseño en Ingeniería Mecánica” de Shigley y Mischke, sexta edición, 1258 pp.
- Ec. 6.18. Tensión centrífuga en polea de transmisión de bandas en V tomada de “Diseño en Ingeniería Mecánica” de Shigley y Mischke, sexta edición, 1258 pp.
- Ec. 6.19. Velocidad periférica en bandas de transmisión tipo V tomada de “Diseño en Ingeniería Mecánica” de Shigley y Mischke, sexta edición, 1258 pp.
- Ec. 6.20. Variación de fuerzas para transmisiones de bandas tipo V tomada de “Diseño en Ingeniería Mecánica” de Shigley y Mischke, sexta edición, 1258pp.
- Ec. 6.21. Tensión en lado mayor tomada de “Diseño en Ingeniería Mecánica” de Shigley y Mischke, sexta edición, 1258 pp.




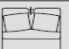
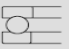
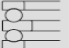



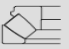

- Ec. 6.22. Tensión en lado flojo tomada de “Diseño en Ingeniería Mecánica” de Shigley y Mischke, sexta edición, 1258 pp.
- Ec. 6.23. Tensión inicial para bandas en transmisiones tipo V tomada de “Diseño en Ingeniería Mecánica” de Shigley y Mischke, sexta edición, 1258pp.
- Ec. 6.24. Esfuerzo cortante máximo debido a flexión para sección circular hueca tomada de “Diseño en Ingeniería Mecánica” de Shigley y Mischke, sexta edición, 1258pp.
- Ec. 6.25. Área de una sección circular hueca tomada de “Diseño en Ingeniería Mecánica” de Shigley y Mischke, sexta edición, 1258pp.
- Ec. 6.26. Factores que modifican el límite de resistencia a la fatiga tomada de “Diseño en Ingeniería Mecánica” de Shigley y Mischke, sexta edición, 1258pp.
- Ec. 6.27. Límite de resistencia a la fatiga tomada de “Diseño en Ingeniería Mecánica” de Shigley y Mischke, sexta edición, 1258 pp.
- Ec. 6.28. Factor de superficie  $k_a$  tomada de “Diseño en Ingeniería Mecánica” de Shigley y Mischke, sexta edición, 1258 pp.
- Ec. 6.29. Factor de tamaño  $k_b$  tomada de “Diseño en Ingeniería Mecánica” de Shigley y Mischke, sexta edición, 1258 pp.
- Ec. 6.30. Factor de carga  $k_c$  tomada de “Diseño en Ingeniería Mecánica” de Shigley y Mischke, sexta edición, 1258 pp.
- Ec. 6.31. Factor de temperatura  $k_d$  tomada de “Diseño en Ingeniería Mecánica” de Shigley y Mischke, sexta edición, 1258 pp.
- Ec. 6.32. Factor de efectos diversos  $k_e$  tomada de “Diseño en Ingeniería Mecánica” de Shigley y Mischke, sexta edición, 1258 pp.
- Ec. 6.33. Sensibilidad a la muesca tomada de “Diseño en Ingeniería Mecánica” de Shigley y Mischke, sexta edición, 1258 pp.
- Ec. 6.34. Esfuerzo fluctuante debido a carga flexión tomada de “Diseño en Ingeniería Mecánica” de Shigley y Mischke, sexta edición, 1258 pp.
- Ec. 6.35. Esfuerzo fluctuante debido a carga cortante tomada de “Diseño en Ingeniería Mecánica” de Shigley y Mischke, sexta edición, 1258 pp.

- Ec. 6.36. Factor de seguridad de la resistencia a la fatiga según ASTM tomada de “Diseño en Ingeniería Mecánica” de Shigley y Mischke, sexta edición, 1258 pp.
- Ec. 6.37. Fuerza radial actuante en el eje tomada de “Diseño en Ingeniería Mecánica” de Shigley y Mischke, sexta edición, 1258 pp.
- Ec. 6.38. Carga dinámica equivalente tomada de “Catálogo de rodamientos FAG” de FAG Interamericana AG, 624 pp.
- Ec. 6.39. Carga estática equivalente tomada de “Catálogo de rodamientos FAG” de FAG Interamericana AG, 624 pp.
- Ec. 6.40. Capacidad de carga estática tomada de “Catálogo de rodamientos FAG” de FAG Interamericana AG, 624 pp.
- Ec. 6.41. Capacidad de carga dinámica tomada de “Catálogo de rodamientos FAG” de FAG Interamericana AG, 624 pp.
- Ec. 6.42. Duración nominal de un rodamiento en horas tomada de “Catálogo de rodamientos FAG” de FAG Interamericana AG, 624 pp.
- Ec. 6.43. Factor de viscosidad tomada de “Catálogo de rodamientos FAG” de FAG Interamericana AG, 624 pp.
- Ec. 6.44. Valor exacto de K para  $a_{23II}$  tomada de “Catálogo de rodamientos FAG” de FAG Interamericana AG, 624 pp.
- Ec. 6.45. Factor para el material y las condiciones de servicio  $a_{23}$  tomada de “Catálogo de rodamientos FAG” de FAG Interamericana AG, 624 pp.
- Ec. 6.46. Diámetro primitivo para engranes cónicos tomada de “Diseño en Ingeniería Mecánica” de Shigley y Mischke, sexta edición, 1258 pp.
- Ec. 6.47. Distancia exterior al cono tomada de “Diseño en Ingeniería Mecánica” de Shigley y Mischke, sexta edición, 1258 pp.
- Ec. 6.48. Ancho de cara tomada de “Diseño en Ingeniería Mecánica” de Shigley y Mischke, sexta edición, 1258 pp.
- Ec. 6.49. Velocidad en la línea de paso tomada de “Diseño en Ingeniería Mecánica” de Shigley y Mischke, sexta edición, 1258 pp.
- Ec. 6.50. Carga transmitida o componente tangencial tomada de “Diseño en Ingeniería Mecánica” de Shigley y Mischke, sexta edición, 1258 pp.

- Ec. 6.51. Número de esfuerzo por contacto calculado tomada de “Diseño en Ingeniería Mecánica” de Shigley y Mischke, sexta edición, 1258 pp.
- Ec. 6.52. Factor dinámico tomada de “Diseño en Ingeniería Mecánica” de Shigley y Mischke, sexta edición, 1258 pp.
- Ec. 6.53. Elementos que modifican el factor dinámico tomada de “Diseño en Ingeniería Mecánica” de Shigley y Mischke, sexta edición, 1258 pp.
- Ec. 6.54. Factor de tamaño tomada de “Diseño en Ingeniería Mecánica” de Shigley y Mischke, sexta edición, 1258 pp.
- Ec. 6.55. Factor de distribución tomada de “Diseño en Ingeniería Mecánica” de Shigley y Mischke, sexta edición, 1258 pp.
- Ec. 6.56. Número de esfuerzo flexionante permisible tomada de “Diseño en Ingeniería Mecánica” de Shigley y Mischke, sexta edición, 1258 pp.
- Ec. 6.57. Número de esfuerzo flexionante tomada de “Diseño en Ingeniería Mecánica” de Shigley y Mischke, sexta edición, 1258 pp.
- Ec. 6.58. Factor de confiabilidad tomada de “Diseño en Ingeniería Mecánica” de Shigley y Mischke, sexta edición, 1258 pp.
- Ec. 6.59. Factor de seguridad a la flexión tomada de “Diseño en Ingeniería Mecánica” de Shigley y Mischke, sexta edición, 1258 pp.
- Ec. 6.60. Número de esfuerzo de contacto calculado tomada de “Diseño en Ingeniería Mecánica” de Shigley y Mischke, sexta edición, 1258 pp.
- Ec. 6.61. Factor de tamaño por resistencia a la picadura tomada de “Diseño en Ingeniería Mecánica” de Shigley y Mischke, sexta edición, 1258 pp.
- Ec. 6.62. Número de esfuerzo por contacto permisible tomada de “Diseño en Ingeniería Mecánica” de Shigley y Mischke, sexta edición, 1258 pp.
- Ec. 6.63. Factor de tamaño por resistencia a la picadura tomada de “Diseño en Ingeniería Mecánica” de Shigley y Mischke, sexta edición, 1258 pp.
- Ec. 6.64. Resistencia al desgaste según AGMA tomada de “Diseño en Ingeniería Mecánica” de Shigley y Mischke, sexta edición, 1258 pp.
- Ec. 6.65. Factor de seguridad debido al desgaste según AGMA tomada de “Diseño en Ingeniería Mecánica” de Shigley y Mischke, sexta edición, 1258 pp.

- Ec. 6.66. Diámetro medio para el cálculo de fuerzas tomada de “Diseño en Ingeniería Mecánica” de Shigley y Mischke, sexta edición, 1258 pp.
- Ec. 6.67. Velocidad en la línea de paso del piñón cónico tomada de “Diseño en Ingeniería Mecánica” de Shigley y Mischke, sexta edición, 1258 pp.
- Ec. 6.68. Carga radial tomada de “Diseño en Ingeniería Mecánica” de Shigley y Mischke, sexta edición, 1258 pp.
- Ec. 6.69. Carga axial tomada de “Diseño en Ingeniería Mecánica” de Shigley y Mischke, sexta edición, 1258 pp.
- Ec. 6.70. Carga tangencial tomada de “Diseño en Ingeniería Mecánica” de Shigley y Mischke, sexta edición, 1258 pp.
- Ec. 6.71. Carga cuasi estática de un eje a flexión y torsión con aproximación del esfuerzo cortante máximo tomada de “Diseño en Ingeniería Mecánica” de Shigley y Mischke, sexta edición, 1258 pp.
- Ec. 6.72. Esfuerzo fluctuante debido a flexión tomada de “Diseño en Ingeniería Mecánica” de Shigley y Mischke, sexta edición, 1258 pp.
- Ec. 6.73. Esfuerzo fluctuante debido a torsión tomada de “Diseño en Ingeniería Mecánica” de Shigley y Mischke, sexta edición, 1258 pp.
- Ec. 6.74. Ecuación modificada de Neuber según Heywood tomada de “Diseño en Ingeniería Mecánica” de Shigley y Mischke, sexta edición, 1258 pp.
- Ec. 6.75. Factor de vida del rodamiento tomada de “Catálogo de rodamientos FAG” de FAG Interamericana AG, 624 pp.
- Ec. 6.76. Cálculo de vida en horas del rodamiento tomada de “Catálogo de rodamientos FAG” de FAG Interamericana AG, 624 pp.

# ANEXOS

<p>  </p>		Características:															
		Carga radial	Carga axial en ambas direcciones	Compensación longitudinal en el rodamiento	Compensación longitudinal con ajuste deslizante		Rodamientos deslizables	Compensación de desalineaciones	Elevada precisión	Aptitud para elevadas velocidades	Funcionamiento silencioso	Agujero cónico	Obturación a uno o ambos lados	Elevada rigidez	Bajo rozamiento	Rodamientos fijos	Rodamientos libres
Tipo de rodamiento																	
Rodamientos de rodillos cónicos		●	● ←	○	◐ <sup>a</sup>		●	◐	◐	◐ <sup>c</sup>	◐	○	○	● <sup>a</sup>	◐	● <sup>a</sup>	◐ <sup>a</sup>
Rodamientos oscilantes de rodillos, de una hilera		●	◐	○	◐		○	●	○	◐	◐	● <sup>d</sup>	○	◐	◐	◐	◐
Rodamientos oscilantes de rodillos		●	◐	○	◐		○	●	○	◐	◐	● <sup>d</sup>	◐	◐	◐	◐	◐
Rodamientos axiales de bolas		○	◐ ←	○	○		●	◐ <sup>g</sup>	◐	◐	◐	○	◐	◐	◐	◐	○
		○	◐	○	○		●	◐ <sup>g</sup>	○	○	○	○	◐	◐	◐	◐	○
Rodamientos axiales de bolas de contacto angular		◐	◐ ←	○	○		○	◐	●	◐ <sup>c</sup>	◐	○	◐ <sup>a</sup>	◐	● <sup>a</sup>	○	○
		○	◐	○	○		●	○	●	●	◐	○	●	◐	●	○	○
Rodamientos axiales de rodillos cilíndricos		○	● ←	○	○		●	○	◐	◐	○	○	◐	○	◐	○	○
Rodamientos axiales oscilantes de rodillos		◐	● ←	○	○		●	●	○	◐	○	○	◐	○	◐	○	○
Rodamientos con anillo de sujeción		◐	◐	◐	◐		○	◐ <sup>g</sup>	○	◐	○	○	◐	○	◐	○	○

← Rodamientos individuales y rodamientos en tandem en un sentido

a) para montaje por parejas      g) rodamientos con anillos de sujeción y axiales de bolas con contraplaca compensan desalineaciones durante el montaje

c) limitada aptitud para montaje por parejas

d) también con manguitos de montaje o desmontaje

ANEXO 1. Tipos de rodamientos y sus características



**Cuadro sinóptico de las grasas Arcanol para rodamientos**

	Arcanol MULTITOP	MULTI2	MULTI3	LOAD220	LOAD400	LOAD1000	TEMP90	TEMP110	TEMP120	TEMP200	SPEED2,6	VIB3	BIO2	FOOD2
<b>DIN 51825</b>	KP2N-40	K2N-30	K3N-30	KP2N-20	KP2N-20	KP2N-20	KP2P-40	KE2P-40	KPHC2R-30	KFK2U-40	KE3K-50	KP3N-30	KPE2K-30	KPF2K-30
<b>Espestante</b>	Jabón de litio con aditivos EP	Jabón de litio	Jabón de litio	Litio / jabón de calcio con aditivos EP	Litio / jabón de calcio con aditivos EP	Litio / jabón de calcio con aditivos EP	Calcio y poliurea con aditivos EP	Jabón de complejo de litio	Poliurea con aditivos EP	PTFE	Poliurea	Jabon de complejo de litio con aditivos EP	Litio / jabón de calcio	Jabón de complejo de aluminio
<b>Aceite base</b>	Aceite mineral + éster	Aceite mineral	Aceite mineral	Aceite mineral	Aceite mineral	Aceite mineral	Aceite PAO	Éster	PAO/ éster	Flúor. Aceite poliéter fluorado	PAO/ éster	Aceite mineral	Éster	Aceite blanco
<b>Viscosidad del aceite base a 40 °C [mm²/s]</b>	85	ISO-VG 100	80	ISO-VG 220	400	ISO-VG 1000	130	ISO-VG 150	ISO-VG 460	400	ISO-VG 22	170	58	192
<b>Consistencia (Clase NLGI)</b>	2	2	3	2	2	2	2	2	2	2	2-3	3	2	2
<b>Rango de temperaturas [°C]</b>	-40...+150	-30...+140	-30...+140	-20...+140	-25...+140	-20...+140	-40...+160	-40...+160	-35...+180	-40...+260	-50...+120	-30...+150	-30...+120	-30...+120
<b>Temp. de referencia [°C]</b>	80	75	75	80	80	80	90	110	120	200	80	90	80	70
<b>Aplicaciones típicas para las grasas Arcanol para rodamientos</b>	Grasa universal para rodamientos a bolas y rodamientos de rodillos en laminadores, máquinas para la construcción, automóvil, y husillos de rectificar a velocidad aumentada Cargas elevadas, bajas y altas temperaturas	Grasa universal para rodamientos de bolas D ≤ 62 mm en pequeños motores eléctricos, maquinaria agrícola y máquinas para la construcción, electro domésticos	Grasa universal para rodamientos de bolas D > 62 mm en grandes motores eléctricos, maquinaria agrícola y máquinas para la construcción, soplantes	Grasa especial para rodamientos a bolas y rodamientos de rodillos en laminadores, instalaciones diversas, ferrocarriles a elevadas cargas, amplitud de velocidad, elevada humedad	Grasa especial para rodamientos a bolas y rodamientos de rodillos en maquinaria, minería, maquinaria para la construcción a elevadas cargas, temperatura media velocidad media	Grasa especial para rodamientos a bolas y rodamientos de rodillos en maquinaria, minería, maquinaria para la construcción preferiblemente para cargas de choque y grandes rodamiento a elevadas carga: temperatura reducida velocidad	Grasa especial para rodamientos a bolas y rodamientos de rodillos en acoplamientos, motores eléctricos, automóvil a elevadas temperaturas, altas cargas	Grasa especial para rodamientos a bolas y rodamientos de rodillos en máquinas eléctricas, automóvil a elevadas temperaturas, alta velocidad	Grasa especial para rodamientos a bolas y rodamientos de rodillos en instalaciones, coladas a altas temperaturas, elevadas cargas	Grasa especial para rodamientos a bolas y rodamientos de rodillos en Rodillos-guía en hornos, bielas, en compresores, vagonetas, plantas químicas a elevadas temperaturas, ambientes químicamente agresivos	Grasa especial para rodamientos a bolas en máquinas-herramienta, instrumentos a elevadas velocidades de giro, bajas temperaturas	Grasa especial para rodamientos a bolas y rodamientos de rodillos en regulación de palas en rotores, en aerogeneradores eólicos, maquinaria de embalaje a altas temperaturas, elevadas cargas, movimientos oscilantes	Grasa especial para rodamientos a bolas y rodamientos de rodillos en aplicaciones con ambientes peligrosos	Grasa especial para rodamientos a bolas y rodamientos de rodillos en aplicaciones con productos alimentarios H1 según USDA
<b>Bajas temperaturas</b>	++	+	+	O	-	O	++	++	+	++	++	+	+	+
<b>Altas temperaturas</b>	O	O	O	O	O	O	+	++	++	++	O	+	O	-
<b>Bajo rozamiento, elevadas velocidades de rotación</b>	+	O	O	-	-	--	O	+	-	--	++	-	O	O
<b>Cargas elevadas, bajas velocidades</b>	+	O	O	++	++	++	O	O	++	+	--	+	O	O
<b>Vibraciones</b>	+	O	+	+	+	+	O	O	O	-	-	++	O	O
<b>Propiedades obturadoras</b>	O	O	+	+	+	+	O	O	O	O	O	O	O	O
<b>Aptitud para el reengrase</b>	++	++	+	+	+	+	O	O	O	O	+	-	+	++
ISO VG =	++ altamente adecuado		O adecuado		- poco adecuado									
Clase de viscosidad ISO	+ muy adecuado				-- no adecuado									

**ANEXO 2. Cuadro sinóptico de las grasa Arcanol para rodamientos**

## Anexo 3. Elección de la grasa según diferentes criterios

### Elección de la grasa según diferentes criterios

Criterios para la elección de la grasa	Propiedades de la grasa a elegir
Condiciones de servicio Factor de velocidad $n \cdot d_m$ Relación de cargas P/C	Elección de la grasa según diagrama, Para factor de velocidad $n \cdot d_m$ elevado: clase de consistencia 2 a 3; para relación de cargas P/C elevada: clase de consistencia 1 a 2
Exigencias a las condiciones de funcionamiento Poco rozamiento, también al arrancar	Grasa de la clase de consistencia 1 a 2 con aceite básico sintético de baja viscosidad
Rozamiento bajo y constante en régimen estable, admitiendo rozamiento mayor al arrancar	Grasa de la clase de consistencia 3 a 4, cantidad de grasa $\approx 30\%$ del espacio libre, o grasa de la clase de consistencia 2 a 3, cantidad de grasa $< 20\%$ del espacio libre
Poco ruido	Grasa silenciosa (elevada pureza) de la clase de consistencia 2
Condiciones de montaje Posición inclinada o vertical del eje de los rodamientos	Grasa adherente de la clase de consistencia 3 a 4
Aro exterior gira, aro interior en reposo o fuerza centrífuga sobre el rodamiento	Grasa de la clase de consistencia 2 a 4 con mucho espesante; grado de relleno en función del número de revoluciones
Mantenimiento Relubricación frecuente	Grasa blanda de la clase de consistencia 1 a 2
Relubricación ocasional; lubricación a vida	Grasa estable al amasamiento de la clase de consistencia 2 a 3; temperatura admisible muy por encima de la temperatura de servicio
Condiciones del medio ambiente Elevada temperatura, lubricación a vida	Grasa estable para elevadas temperaturas con aceite básico sintético y espesante estable para elevadas temperaturas (eventualmente sintético)
Elevada temperatura; relubricación	Grasa que no forme residuos a elevadas temperaturas; larga duración de servicio a elevada temperatura
Bajas temperaturas	Grasa con aceite básico sintético de baja viscosidad y espesante apropiado; clase de consistencia 1 a 2
Medio polvoriento	Grasa espesa de la clase de consistencia 3
Agua de condensación	Grasa emulgente, p.e. grasa saponificada a base de sodio
Agua de salpicadura	Grasa hidrófuga, p.e. saponificada a base de calcio de la clase de consistencia 3
Medios agresivos (ácidos, sosas, etc.)	Grasa especial; pregunte a FAG o al fabricante de grasas
Radioactividad	Hasta dosis energética de $2 \cdot 10^4$ J/kg; grasas para rodamientos según DIN 51 825; hasta dosis energética de $2 \cdot 10^7$ J/kg; pregunte a FAG
Solicitud por vibraciones	Grasa EP saponificada a base de litio de la clase de consistencia 2; relubricación frecuente. Si la solicitud por vibraciones no es demasiado alta, grasa saponificada a base de litio de la clase de consistencia 3
Vacío	Hasta $10^{-5}$ mbar, en función de la temperatura y del aceite básico, grasas según DIN 51 825; con vacío mayor, pregunte a FAG

## ANEXO 4. Entrevista al jefe de planta

### UNIVERSIDAD TÉCNICA DE AMBATO FACULTAD DE INGENIERÍA CIVIL Y MECÁNICA ENTREVISTA AL JEFE DE PRODUCCIÓN

#### **OBJETIVO**

Al Jefe de Producción para conocer de fuente fidedigna como se manejan los procesos de cultivo, cosecha y pos cosecha de piñas

#### **IDENTIFICACIÓN**

Nombre del encuestado: Ing. Rafael Murcia

1. Saludo
2. Presentación del Entrevistado y entrevistador.
3. Inicio de la entrevista, se aplicarán las siguientes preguntas:
  - Cuanto tiempo viene prestando sus servicios a esta empresa?
  - El Proceso de cultivo de piñas, se rige a ciertas normas de calidad? si es así identifique que norma se aplica y exponga los términos más importantes.
  - Existe personal encargado del control de calidad y como se desarrolla?
  - De que manera se obtienen las semillas, como se verifica que sean de buena calidad?
  - Cree que es correcto el manejo de los recursos de la producción? En que parte del proceso piensa usted que se puede mejorar?
  - En que se sustenta para determinar si la calidad del producto es de exportación?
  - Como manejan los desperdicios de la cosecha?

ANEXO 5. Encuesta a los operadores de planta

UNIVERSIDAD TÉCNICA DE AMBATO  
FACULTAD DE INGENIERÍA CIVIL Y MECÁNICA  
ENTREVISTA AL JEFE DE PRODUCCIÓN

Nombre del encuestado:

Área de trabajo

PREGUNTA FILTRO

Que tiempo viene prestando sus servicios dentro de PIRECUASA?

Menos 3 meses

Más de 3 meses

1. Las plantas que quedaron como residuo de cosecha de piñas se utiliza en alguna aplicación beneficiosa o productiva?

SI

NO

2. Normalmente las plantas que quedan como residuo de post-cosecha de piñas se queman?

SI

NO

3. Cree usted que el proceso post-cosecha es el adecuado?

SI

NO

Por que?.....

4. Reutilizar como abono para nueva siembra de piñas los residuos de cosecha, le parecería una buena opción?

SI

NO

Por que?.....

5. Cree que se requiere maquinaria que facilite el trabajo post-cosecha?

SI

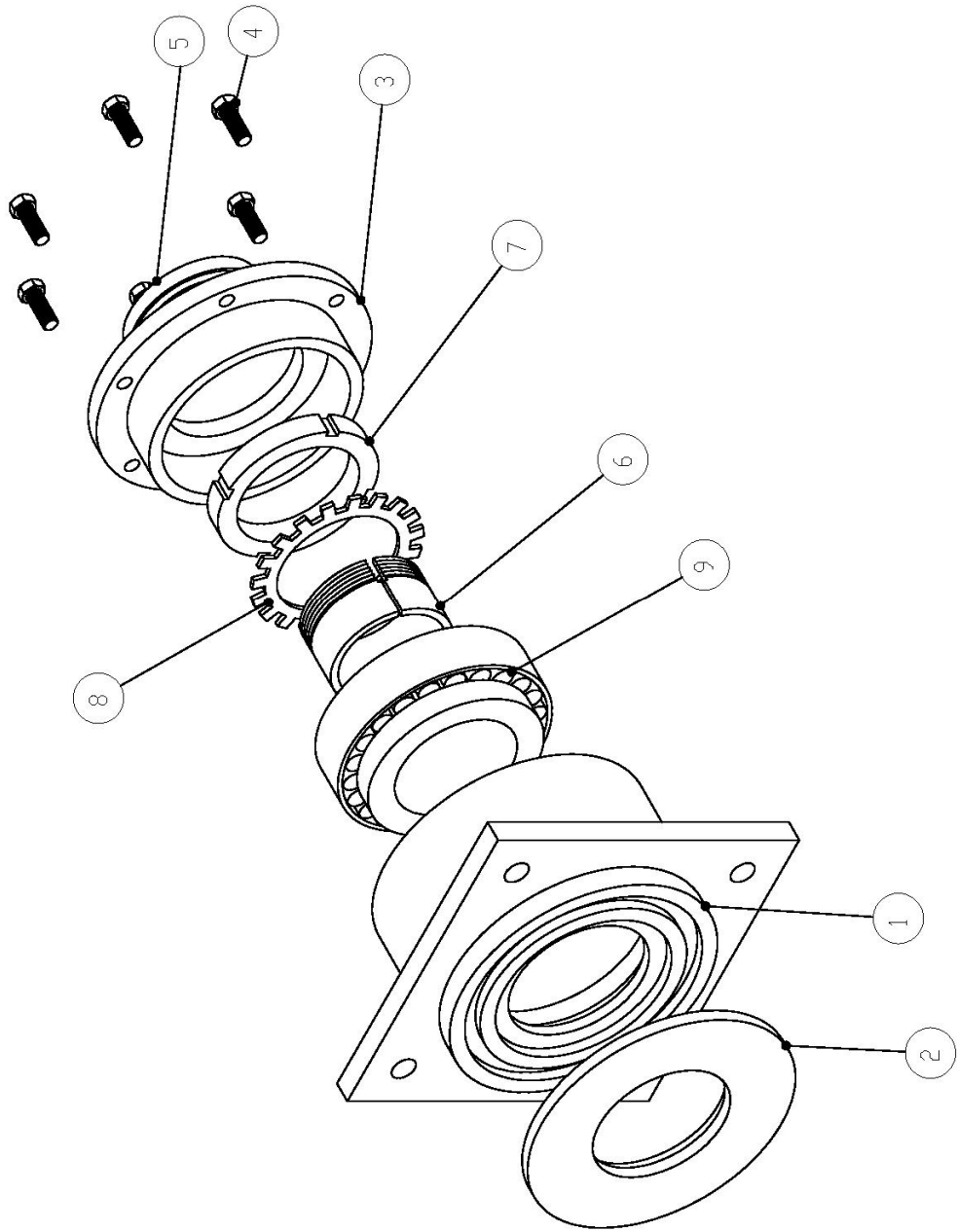
No

6. Cree que se optimizaría el trabajo con un martillador de piñas?

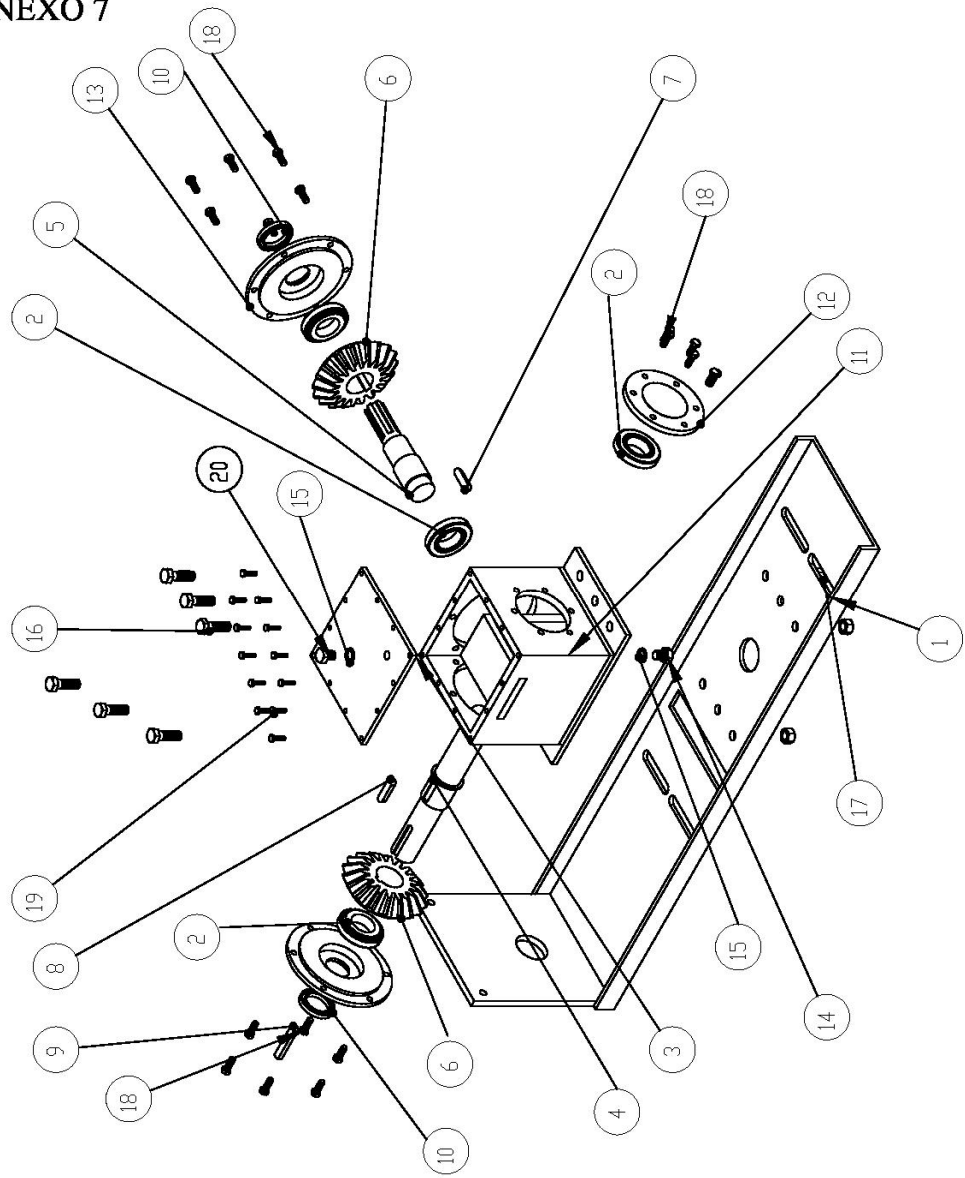
SI

NO

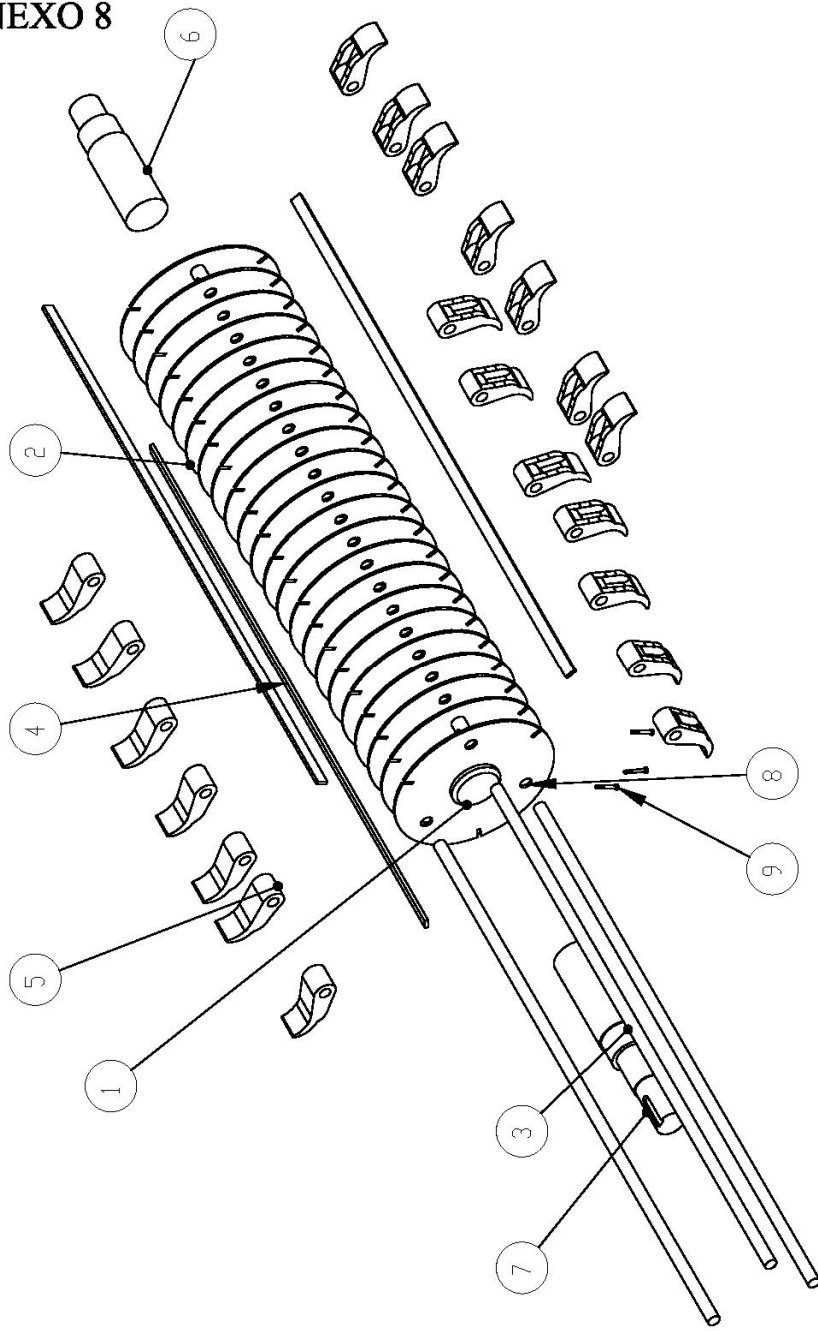
ANEXO 6



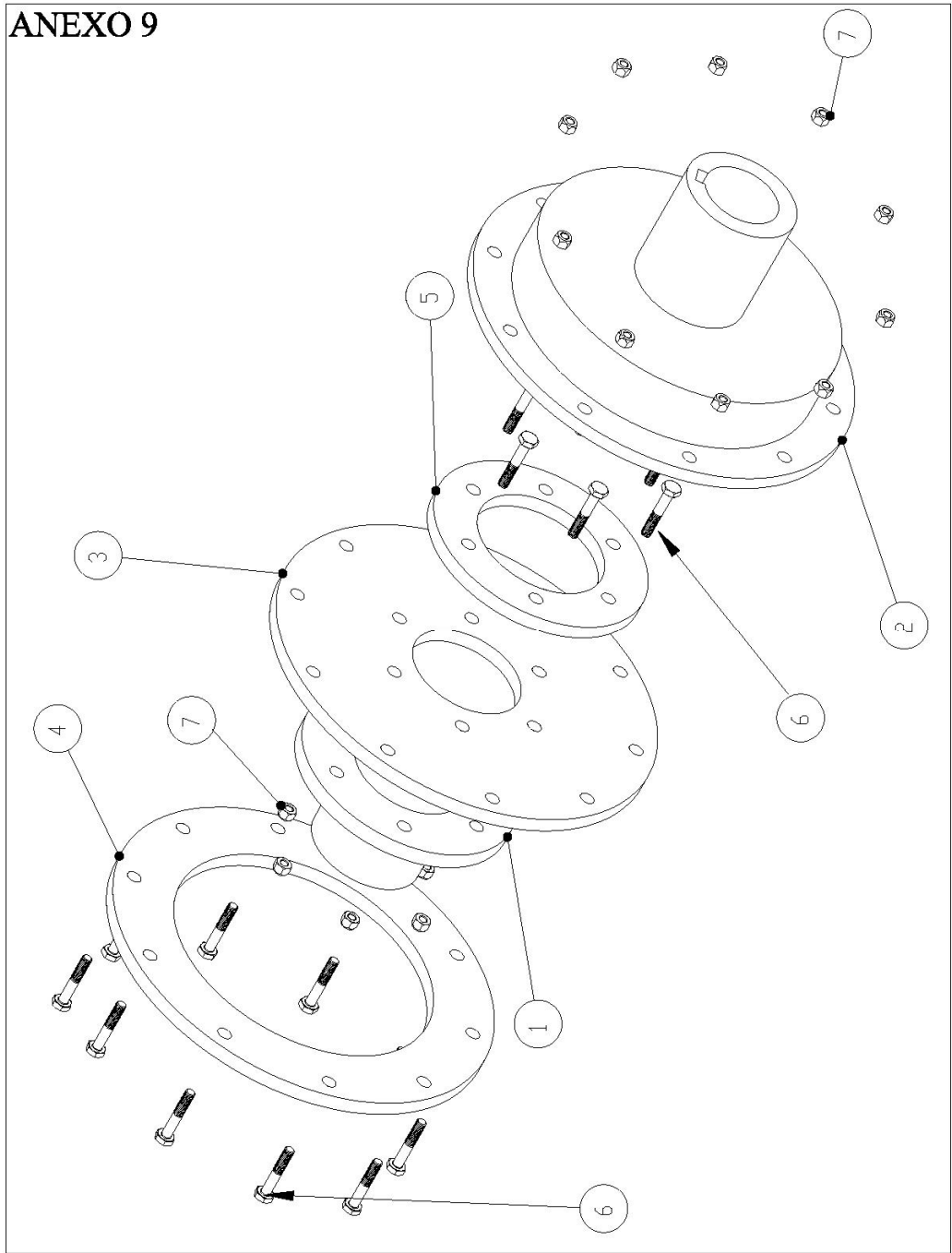
ANEXO 7



ANEXO 8



# ANEXO 9





## ANEXO 10. FOTOS DE CONSTRUCCIÓN



Lado motriz de martillo



Disco Separador



**Chasis**



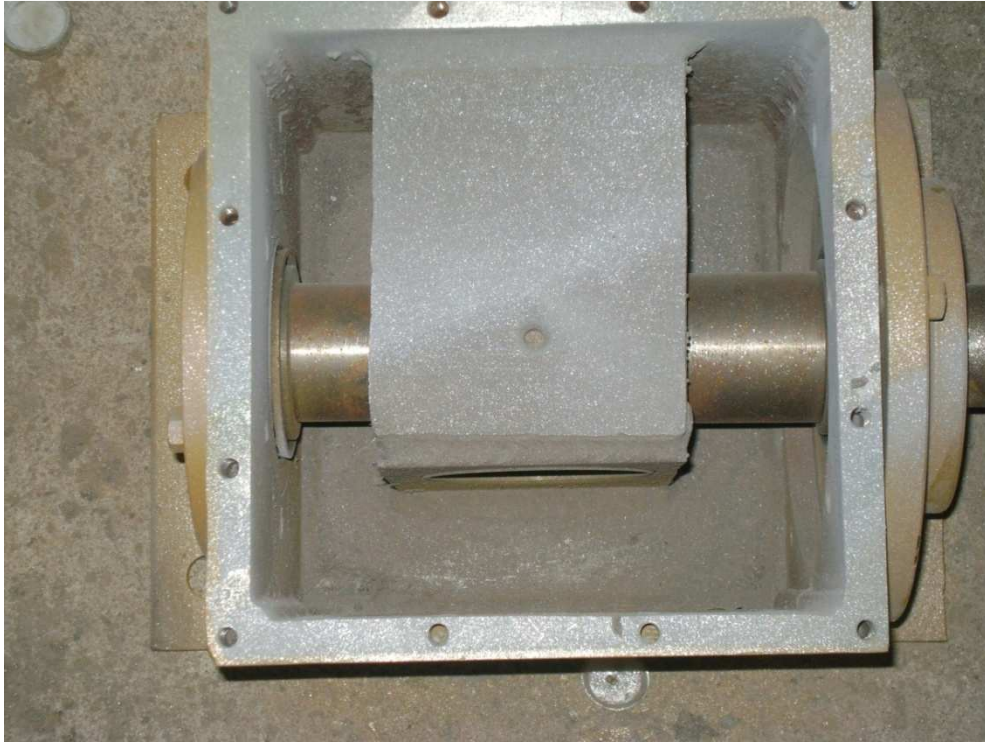
**Templador de banda y acople caja de transmisión martillo**



**Soporte de tres puntos, caja de transmisión y acople**



**Lado conducido**



**Caja de transmisión**



**Caja de chumacera**



**Cuchilla**



**Tambor armado**



**Eje Motriz**



**Eje Conducido**



**Soporte caja de transmisión**



**Tapa superior de martillo**



**Rodamiento de rodillos oscilantes 22216 EK/C3**



**Manguito de ajuste con tuerca ranurada y elemento de seguridad**





**Chumacera lado motriz ensamblado**



**Chumacera lado conducido ensamblado**



**Piñón cónico**



**Eje conducido**



**Caja de transmisión con ejes**



**Caja de transmisión armado**



**Acabados de martillo**



**Triturador en operación**

## ANEXO 11. TABLAS

**TABLA 6.1. Factores de servicio  $K_S$  sugeridos para transmisiones de bandas**

Maquinaria impulsada	Fuente de potencia	
	Característica de par de torsión normal	Par de torsión alto o no uniforme
Uniforme	1.0 a 1.2	1.1 a 1.3
Impacto ligero	1.1 a 1.3	1.2 a 1.4
Impacto medio	1.2 a 1.4	1.4 a 1.6
Impacto pesado	1.3 a 1.5	1.5 a 1.8

**TABLA 6.2. Factor de corrección de ángulo de contacto  $K_1$  para transmisiones de bandas V**

$\frac{D-d}{C}$	$\theta$ , grados	$K_1$	
		VV	Plana en V
0.00	180	1.00	0.75
0.10	174.3	0.99	0.76
0.20	166.5	0.97	0.78
0.30	162.7	0.96	0.79
0.40	156.9	0.94	0.80
0.50	151.0	0.93	0.81
0.60	145.1	0.91	0.83
0.70	139.0	0.89	0.84
0.80	132.8	0.87	0.85
0.90	126.5	0.85	0.85
1.00	120.0	0.82	0.82
1.10	113.3	0.80	0.80
1.20	106.3	0.77	0.77
1.30	98.9	0.73	0.73
1.40	91.1	0.70	0.70
1.50	82.8	0.65	0.65

**TABLA 6.3. Factores de corrección de longitud de banda  $K_2$ .**

Factor de longitud	Longitud nominal de la banda, pulg				
	Bandas A	Bandas B	Bandas C	Bandas D	Bandas E
0.85	Hasta 35	Hasta 46	Hasta 75	Hasta 128	
0.90	38-46	48-60	81-96	144-162	Hasta 195
0.95	48-55	62-75	105-120	173-210	210-240
1.00	60-75	78-97	128-158	240	270-300
1.05	78-90	105-120	162-195	270-330	330-390
1.10	96-112	128-144	210-240	360-420	420-480
1.15	120 y mayor	158-180	270-300	480	540-600
1.20		195 y mayor	330 y mayor	540 y mayor	660



**TABLA 6.5. Rango de potencias para varios tipos de bandas V**

Sección de banda	Diámetro de paso de polea, pulg	Velocidad de la banda, ft/min				
		1 000	2 000	3 000	4 000	5 000
A	2.6	0.47	0.62	0.53	0.15	
	3.0	0.66	1.01	1.12	0.93	0.38
	3.4	0.81	1.31	1.57	1.53	1.12
	3.8	0.93	1.55	1.92	2.00	1.71
	4.2	1.03	1.74	2.20	2.38	2.19
	4.6	1.11	1.89	2.44	2.69	2.58
B	5.0 y mayor	1.17	2.03	2.64	2.96	2.89
	4.2	1.07	1.58	1.68	1.26	0.22
	4.6	1.27	1.99	2.29	2.08	1.24
	5.0	1.44	2.33	2.80	2.76	2.10
	5.4	1.59	2.62	3.24	3.34	2.82
	5.8	1.72	2.87	3.61	3.85	3.45
C	6.2	1.82	3.09	3.94	4.28	4.00
	6.6	1.92	3.29	4.23	4.67	4.48
	7.0 y mayor	2.01	3.46	4.49	5.01	4.90
	6.0	1.84	2.66	2.72	1.87	
	7.0	2.48	3.94	4.64	4.44	3.12
	8.0	2.96	4.90	6.09	6.36	5.52
D	9.0	3.34	5.65	7.21	7.86	7.39
	10.0	3.64	6.25	8.11	9.06	8.89
	11.0	3.88	6.74	8.84	10.0	10.1
	12.0 y mayor	4.09	7.15	9.46	10.9	11.1
	10.0	4.14	6.13	6.55	5.09	1.35
	11.0	5.00	7.83	9.11	8.50	5.62
E	12.0	5.71	9.26	11.2	11.4	9.18
	13.0	6.31	10.5	13.0	13.8	12.2
	14.0	6.82	11.5	14.6	15.8	14.8
	15.0	7.27	12.4	15.9	17.6	17.0
	16.0	7.66	13.2	17.1	19.2	19.0
	17.0 y mayor	8.01	13.9	18.1	20.6	20.7
E	16.0	8.68	14.0	17.5	18.1	15.3
	18.0	9.92	16.7	21.2	23.0	21.5
	20.0	10.9	18.7	24.2	26.9	26.4
	22.0	11.7	20.3	26.6	30.2	30.5
	24.0	12.4	21.6	28.6	32.9	33.8
	26.0	13.0	22.8	30.3	35.1	36.7
E	28.0 y mayor	13.4	23.7	31.8	37.1	39.1

**TABLA 6.6. Parámetros en el factor de la condición superficial de Marin**

Acabado superficial	$k_a = a S_{ur}^b \text{LN}(1, C)$			
	a		b	Coeficiente de variación, C
	kpsi	MPa		
Esmerilado*	1.34	1.58	-0.086	0.120
Maquinado o laminado en frío	2.67	4.45	-0.265	0.058
Laminado en caliente	14.5	56.1	-0.719	0.110
Como sale de forja	39.8	271	-0.995	0.145

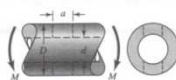
**TABLA 6.7. Parámetros en el factor de carga de Marin**

$k_c = \alpha \bar{S}_{ut}^\beta \text{LN}(1, C)$					
Modo de carga	$\alpha$		$\beta$	C	Promedio $k_c$
	kpsi	MPa			
Flexión	1	1	0	0	1
Axial	1.23	1.43	-0.078	0.125	0.85
Torsión	0.328	0.258	0.125	0.125	0.59

**TABLA 6.8. Efecto de la temperatura de operación en la resistencia a la tensión de acero.**

Temperatura, °C	$S_T/S_{RT}$	Temperatura, °F	$S_T/S_{RT}$
20	1.000	70	1.000
50	1.010	100	1.008
100	1.020	200	1.020
150	1.025	300	1.024
200	1.020	400	1.018
250	1.000	500	0.995
300	0.975	600	0.963
350	0.943	700	0.927
400	0.900	800	0.872
450	0.843	900	0.797
500	0.768	1 000	0.698
550	0.672	1 100	0.567
600	0.549		

**TABLA 6.9. Factores aproximados de concentración de esfuerzos**



El esfuerzo flexionante nominal es  $\sigma_0 = M/Z_{net}$ , donde  $Z_{net}$  es un valor reducido del módulo de sección y se define por

$$Z_{net} = \frac{\pi A}{32D} (D^4 - d^4)$$

Los valores de A se listan en la tabla. Utilice  $d = 0$  para una barra sólida

$a/D$	$d/D$					
	0.9		0.6		0	
	A	$K_t$	A	$K_t$	A	$K_t$
0.050	0.92	2.63	0.91	2.55	0.88	2.42
0.075	0.89	2.55	0.88	2.43	0.86	2.35
0.10	0.86	2.49	0.85	2.36	0.83	2.27
0.125	0.82	2.41	0.82	2.32	0.80	2.20
0.15	0.79	2.39	0.79	2.29	0.76	2.15
0.175	0.76	2.38	0.75	2.26	0.72	2.10
0.20	0.73	2.39	0.72	2.23	0.68	2.07
0.225	0.69	2.40	0.68	2.21	0.65	2.04
0.25	0.67	2.42	0.64	2.18	0.61	2.00
0.275	0.66	2.48	0.61	2.16	0.58	1.97
0.30	0.64	2.52	0.58	2.14	0.54	1.94



**TABLA 6.10. Factor dinámico para el cálculo de la vida del rodamiento**

Lugar de aplicación	Valor de $f_1$ que debe alcanzarse	Valores usuales de cálculo
<b>Vehículos sobre carriles</b>		
Cajas de grasa de vagonetas de extracción	2,5 ... 3,5	Carga estática sobre la mañuequilla con factor de aumento $f_2$ (depende de la velocidad máxima, tipo de vehículo y superestructura de la vía)
Tranvías	3,5 ... 4	
Coches de viajeros	3 ... 3,5	Tipo de vehículo
Vagones de mercancías	3 ... 3,5	$f_2$
Vagonetas de desescombro	3 ... 3,5	Vagones de desescombro, vagonetas de extracción y en instalaciones siderúrgicas
Automotores	3,5 ... 4	Vagones de mercancías, coches de viajeros, automotores, tranvías
Locomotoras/rodamientos exteriores	3,5 ... 4	Locomotoras
Locomotoras/rodamientos interiores	4,5 ... 5	
Engranajes de vehículos sobre carriles	3 ... 4,5	Grupos de cargas con sus correspondientes números medios de revoluciones; Valor medio de $f_1$ (compárese con el accionamiento de vehículos)
<b>Construcciones navales</b>		
Rodamientos de empuje para barcos	3 ... 4	Empuje máximo de hélice; número de revoluciones nominal Peso proporcional del eje; número de revoluciones nominal $f_2 = 2$
Rodamientos del eje principal	4 ... 6	
Accionamientos grandes para barcos	2,5 ... 3,7	Potencia nominal; número de revoluciones nominal
Accionamientos pequeños para barcos	2 ... 3	Potencia nominal; número de revoluciones nominal
Accionamientos de botes	1,5 ... 2,5	Potencia nominal; número de revoluciones nominal
<b>Rodamientos del timón</b>		
		solicitados estáticamente por el peso del timón, el esfuerzo del timón y el accionamiento
<b>Maquinaria agrícola</b>		
Tractores agrícolas	1,5 ... 2	igual que vehículos
Maquinaria automóvil	1,5 ... 2	igual que vehículos
Maquinaria de temporada	1 ... 1,5	Potencia máxima; número de revoluciones nominal
<b>Maquinaria de construcción</b>		
Niveladoras, cargadoras	2 ... 2,5	igual que vehículos
Excavadoras/equipo tractor	1 ... 1,5	Valor medio del par motor hidrostático;
Excavadoras/equipo giratorio	1,5 ... 2	número medio de revoluciones
Apisonadoras vibratorias, excitadoras	1,5 ... 2,5	Fuerza centrífuga · $f_2$ (Factor $f_2 = 1,1$ a $1,3$ )
Compactadoras	1 ... 1,5	

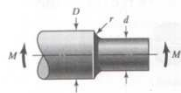
**TABLA 6.11. Factor de probabilidad de falla  $a_1$**

▼ Factor $a_1$						
Probabilidad de fallo en %	10	5	4	3	2	1
Tiempo funcionamiento a la fatiga	$L_{10}$	$L_5$	$L_4$	$L_3$	$L_2$	$L_1$
Factor $a_1$	1	0,62	0,53	0,44	0,33	0,21

**TABLA 6.12. Factores de sobrecarga  $K_0$**

Carácter del movimiento principal	Carácter de la carga sobre la máquina impulsada			
	Uniforme	Impacto ligero	Impacto medio	Impacto pesado
Uniforme	1.00	1.25	1.50	1.75 o mayor
Impacto ligero	1.10	1.35	1.60	1.85 o mayor
Impacto medio	1.25	1.50	1.75	2.00 o mayor
Impacto pesado	1.50	1.75	2.00	2.25 o mayor

**TABLA 6.13. Factores aproximados de concentración de esfuerzos**



El factor de concentración de esfuerzo  $K_t$  está relacionado con el esfuerzo principal máximo ordenado  $(\sigma_1)_{\max} = K_t \sigma_0$ .

$$K_t = 0.632 + 0.377 \left(\frac{D}{d}\right)^{-4.4} + \left(\frac{r}{d}\right)^{-0.5} \sqrt{\frac{-0.14 - 0.363(D/d)^2 + 0.503(D/d)^4}{1 - 2.39(D/d)^2 + 3.368(D/d)^4}}$$

$D/d$	$r/d$						
	0.01	0.05	0.10	0.15	0.20	0.25	0.30
1.01	1.790	1.349	1.245	1.199	1.171	1.152	1.138
1.05	2.638	1.697	1.474	1.376	1.317	1.276	1.247
1.10	3.154	1.897	1.599	1.467	1.388	1.355	1.295
1.50	4.237	2.279	1.815	1.610	1.487	1.404	1.342
2.00	4.424	2.388	1.843	1.624	1.494	1.405	1.339
6.00	4.495	2.360	1.854	1.630	1.496	1.405	1.337

El factor de concentración de esfuerzo  $K_t$  está relacionado con el esfuerzo von Mises máximo  $(\sigma')_{\max} = K_t \sigma_0$ .

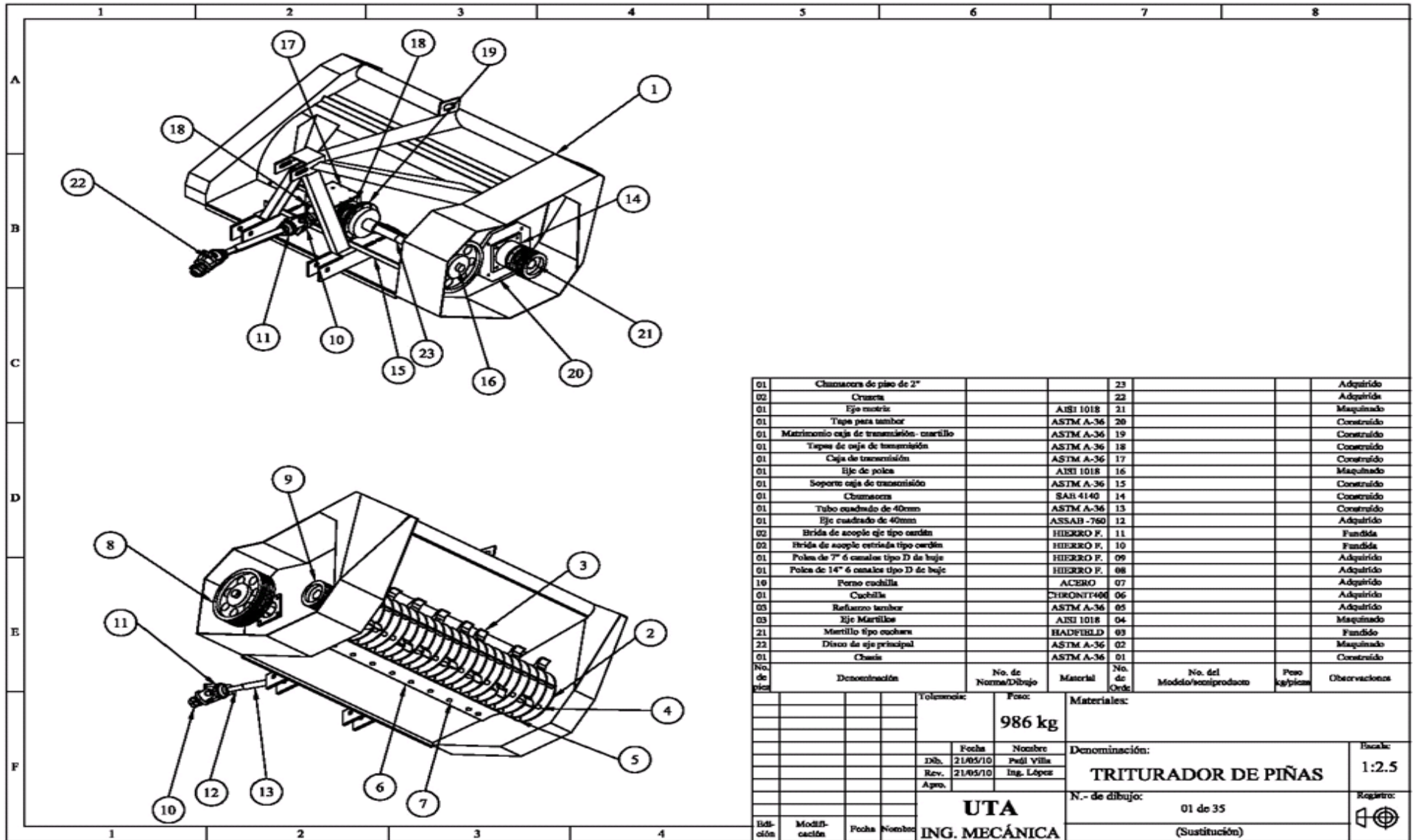
$$K_t = 0.622 + 0.38 \left(\frac{D}{d}\right)^{-4.3} + \left(\frac{r}{d}\right)^{-0.5} \sqrt{\frac{-0.322 - 0.277(D/d)^2 + 0.599(D/d)^4}{1 - 2.55(D/d)^2 + 5.27(D/d)^4}}$$

$D/d$	$r/d$						
	0.01	0.05	0.10	0.15	0.20	0.25	0.30
1.01	1.681	1.297	1.206	1.166	1.141	1.125	1.113
1.05	2.411	1.592	1.398	1.313	1.261	1.226	1.200
1.10	2.850	1.758	1.499	1.384	1.316	1.269	1.235
1.50	3.773	2.068	1.664	1.485	1.378	1.305	1.252
2.00	3.936	2.115	1.683	1.492	1.378	1.300	1.243
6.00	3.994	2.130	1.688	1.493	1.376	1.296	1.238

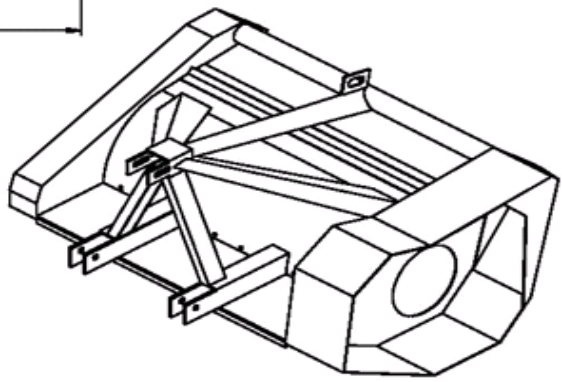
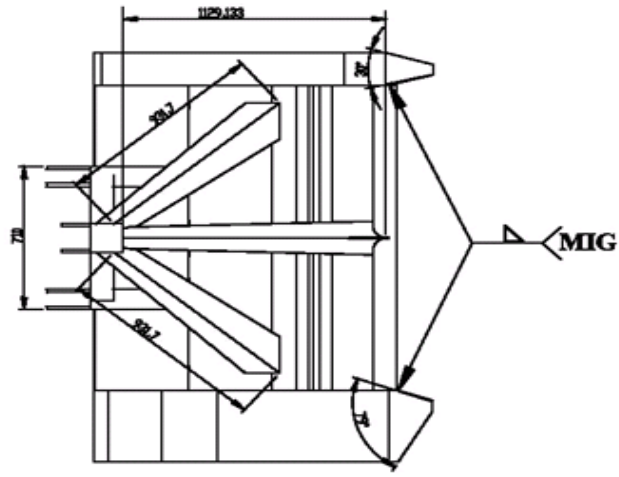
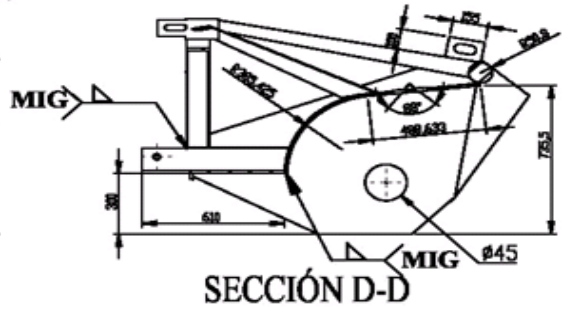
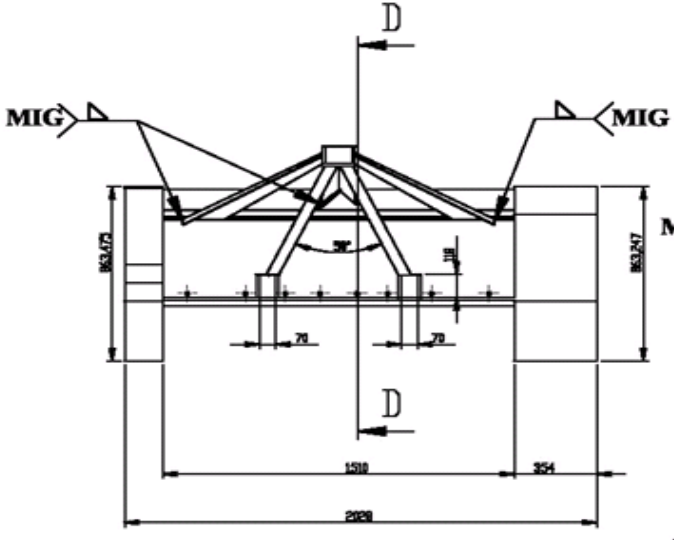
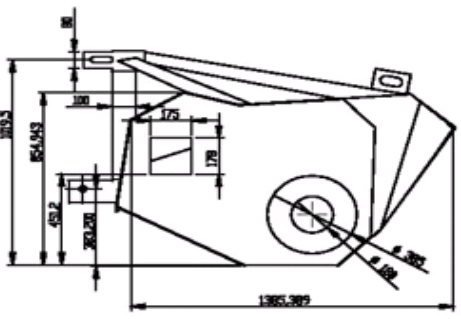
**TABLA 6.14. Parámetros de Heywood**

Característica	$\sqrt{a}$		$C_{kf}$
	$\bar{S}_{utr}$ kpsi	$\bar{S}_{utr}$ Mpa	
Agujero transversal	$5/\bar{S}_{ut}$	$174/\bar{S}_{ut}$	0.10
Hombro	$4/\bar{S}_{ut}$	$139/\bar{S}_{ut}$	0.11
Ranura	$3/\bar{S}_{ut}$	$104/\bar{S}_{ut}$	0.15

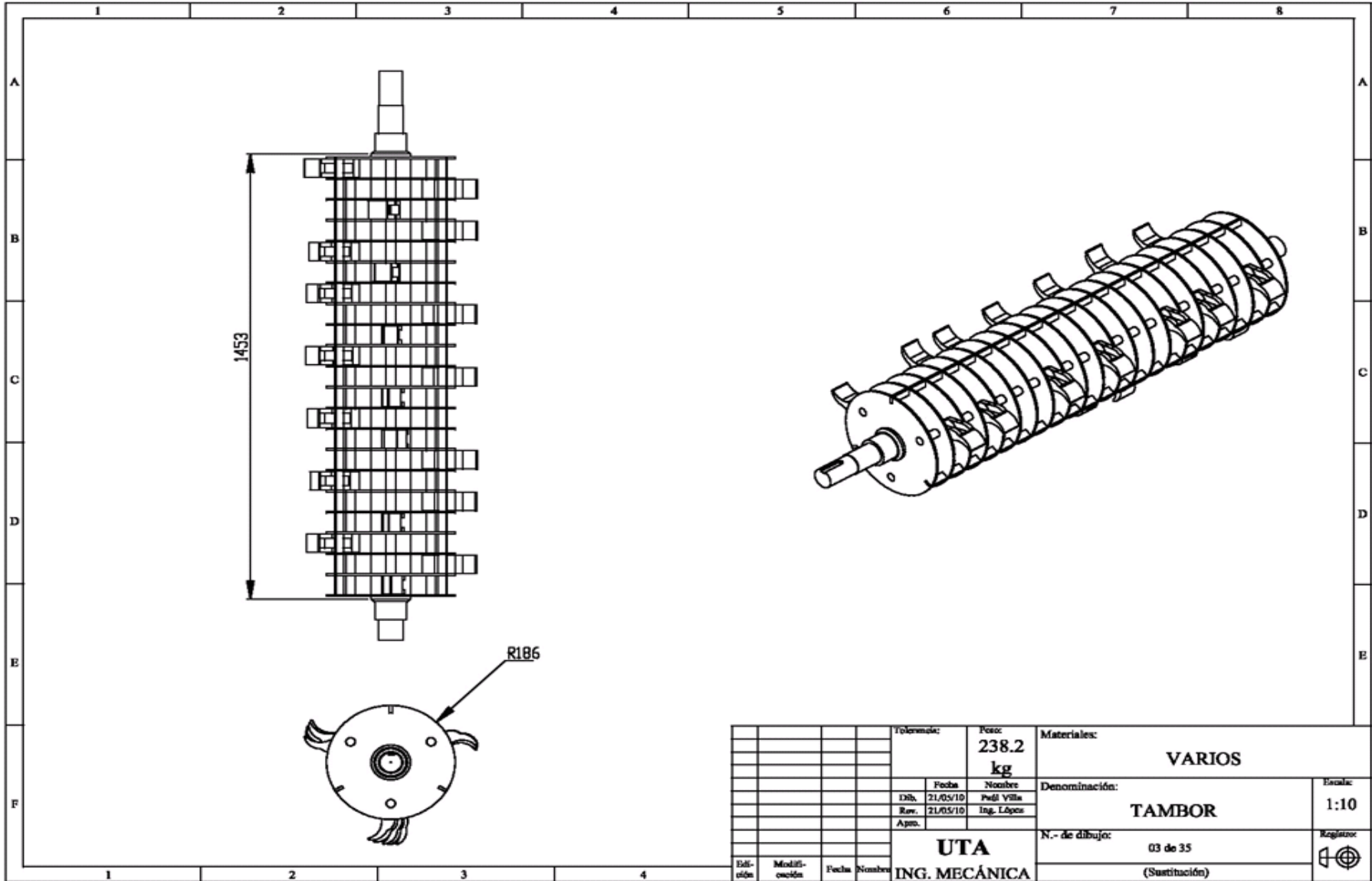
# PLANOS




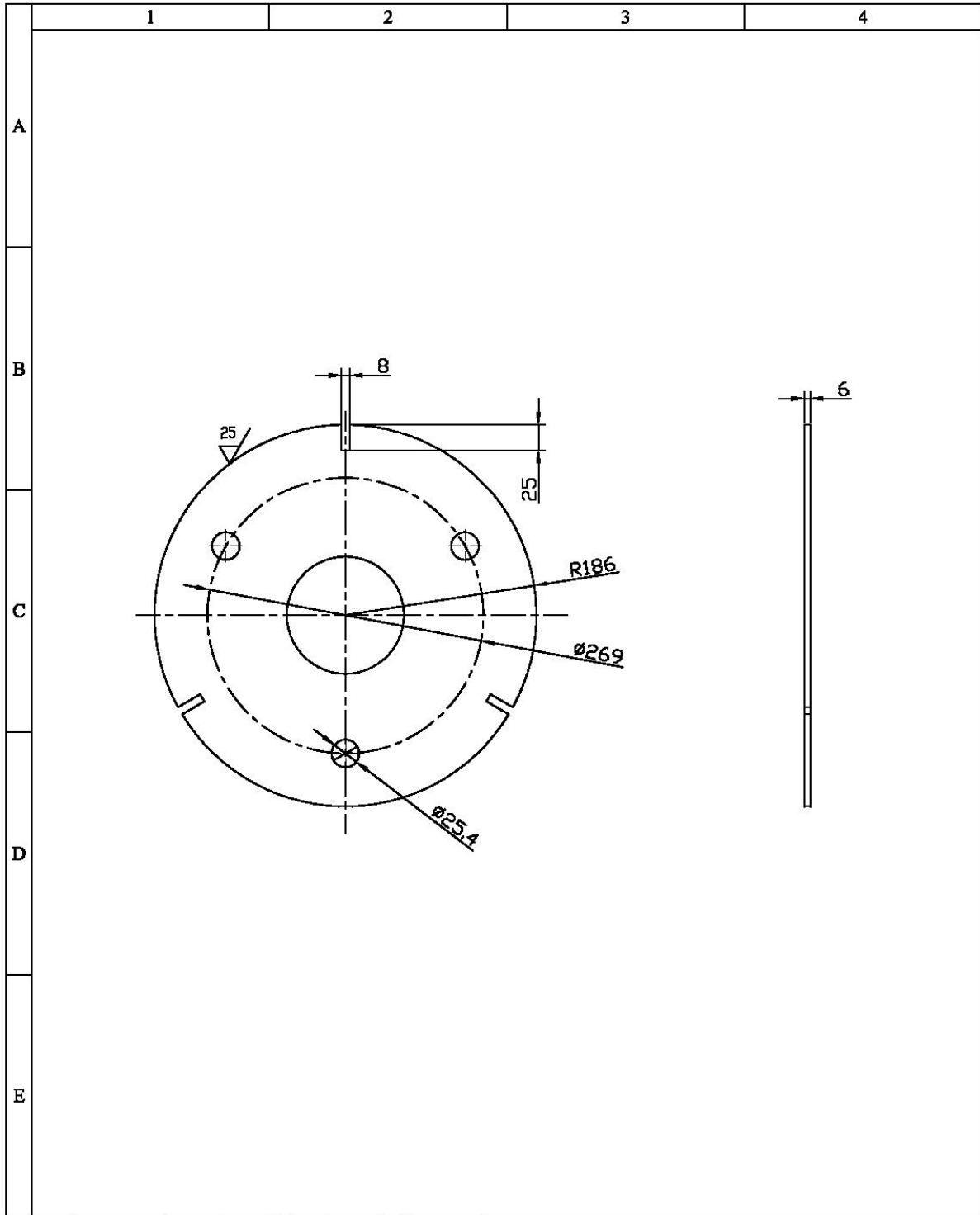
01	Chumacera de piso de 2"			23			Adquirido
02	Cruzeta			22			Adquirido
01	Eje motor	AISI 1018		21			Maquinado
01	Tapa para tambor	ASTM A-36		20			Construido
01	Matrimonio caja de transmisión- martillo	ASTM A-36		19			Construido
01	Tapas de caja de transmisión	ASTM A-36		18			Construido
01	Caja de transmisión	ASTM A-36		17			Construido
01	Eje de polea	AISI 1018		16			Maquinado
01	Soporte caja de transmisión	ASTM A-36		15			Construido
01	Chumacera	SAB 4140		14			Construido
01	Tubo cuadrado de 40mm	ASTM A-36		13			Construido
01	Eje cuadrado de 40mm	ASSAB -760		12			Adquirido
02	Brida de acople eje tipo cardán	HIERRO F.		11			Fundida
02	Brida de acople estriada tipo cardán	HIERRO F.		10			Fundida
01	Polea de 7" ó canales tipo D de buje	HIERRO F.		09			Adquirido
01	Polea de 14" ó canales tipo D de buje	HIERRO F.		08			Adquirido
10	Perno cuchilla	ACERO		07			Adquirido
01	Cuchilla	CHROMIUM		06			Adquirido
03	Refuerzo tambor	ASTM A-36		05			Adquirido
03	Eje Martillos	AISI 1018		04			Maquinado
21	Martillo tipo cucharas	HADFIELD		03			Fundido
22	Disco de eje principal	ASTM A-36		02			Maquinado
01	Chasis	ASTM A-36		01			Construido
No. de pieza	Denominación	No. de Norma/Dibujo	Materiales	No. de Orden	No. del Modelo/versión	Peso kg/pieza	Observaciones
		Tolerancia:	986 kg	Materiales:			
		Fecha: 21/05/10	Nombre: Paul Villa	Denominación:			Escala: 1:2.5
		Rev. 21/05/10	Ing. López	TRITURADOR DE PIÑAS			
		Apro.		N.- de dibujo: 01 de 35			Registro:
				UTA			
				ING. MECÁNICA			
				(Sustitución)			



				Tolerancia:	Peso:	Materiales:	
				±5 mm	463 kg	ACERO ASTM A-36	
				Fecha:	Nombre:	Denominación:	Escala:
				21/05/10	Peál Villa	CHASIS	1:20
				Rev.:	Ing. López	N.º de dibujo:	Registro:
						02 de 35	
						(Sustitución)	
Edi- ción	Modifi- cación	Fecha	Nombre	<b>UTA</b> <b>ING. MECÁNICA</b>			

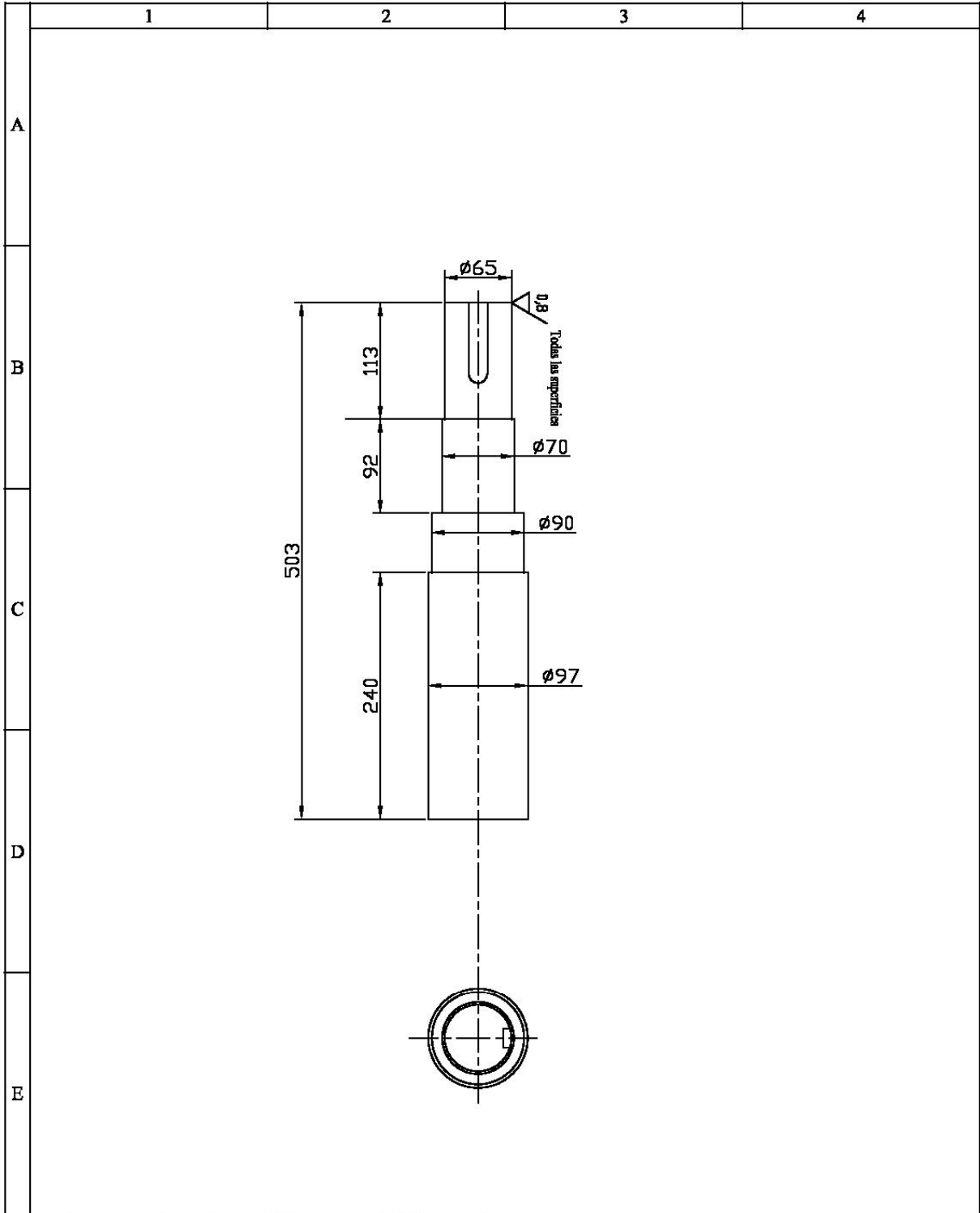


		Tolerancia:		Peso:		Materiales:	
				238.2		VARIOS	
				kg			
		Fecha		Nombre		Denominación:	
		21/05/10		Pedí Villa		TAMBOR	
		21/05/10		Ing. López		Escala:	
						1:10	
						N.- de dibujo:	
						03 de 35	
						Región:	
							
Edición		Modificación		Fecha		Número	
				<b>UTA</b>			
				ING. MECÁNICA			
						(Sustitución)	

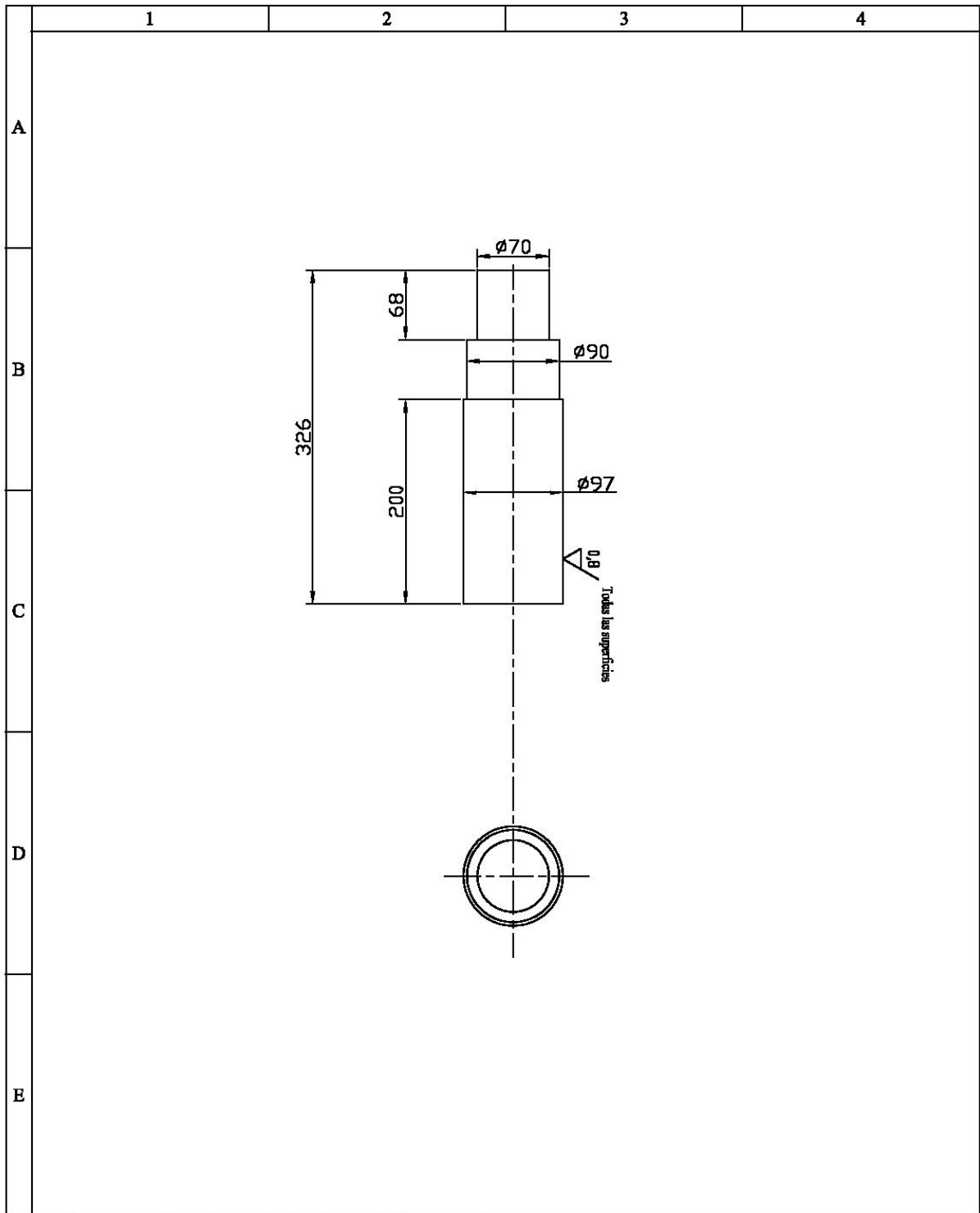


				Tolerancia:	Peso:	Materiales:			
				$\pm 0.5 \text{ mm}$	4.5 kg	ACERO ASTM A-36			
				Fecha	Nombre	Denominación:	Escala:		
				Dib. 21/05/10	Paúl Villa		DISCO SEPARADOR	1:5	
				Rev. 21/05/10	Ing. López			N.- de dibujo:	Registro:
				Apro.					04 de 35
Edición	Modificación	Fecha	Nombre	<b>UTA</b> ING. MECÁNICA		(Sustitución)			

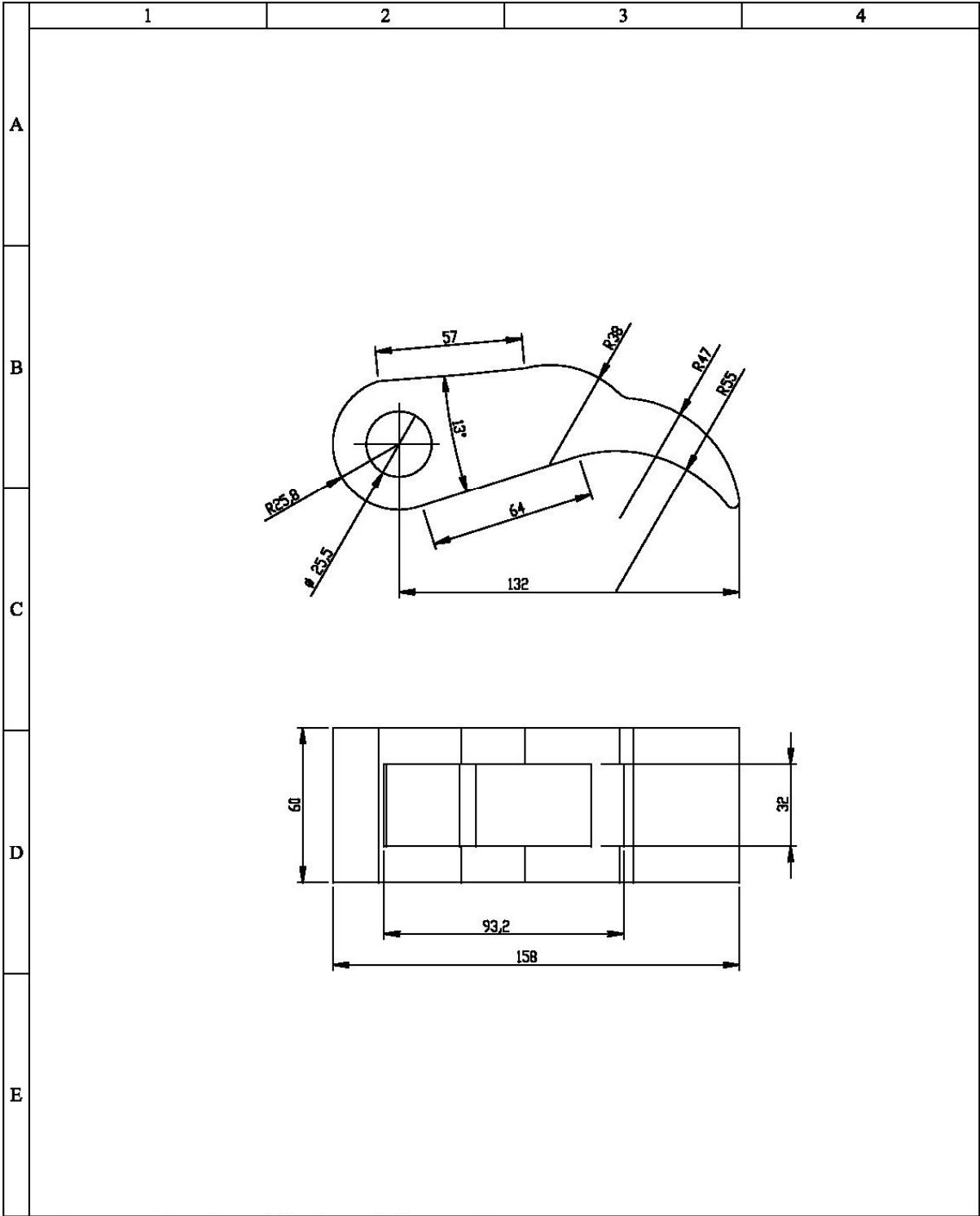




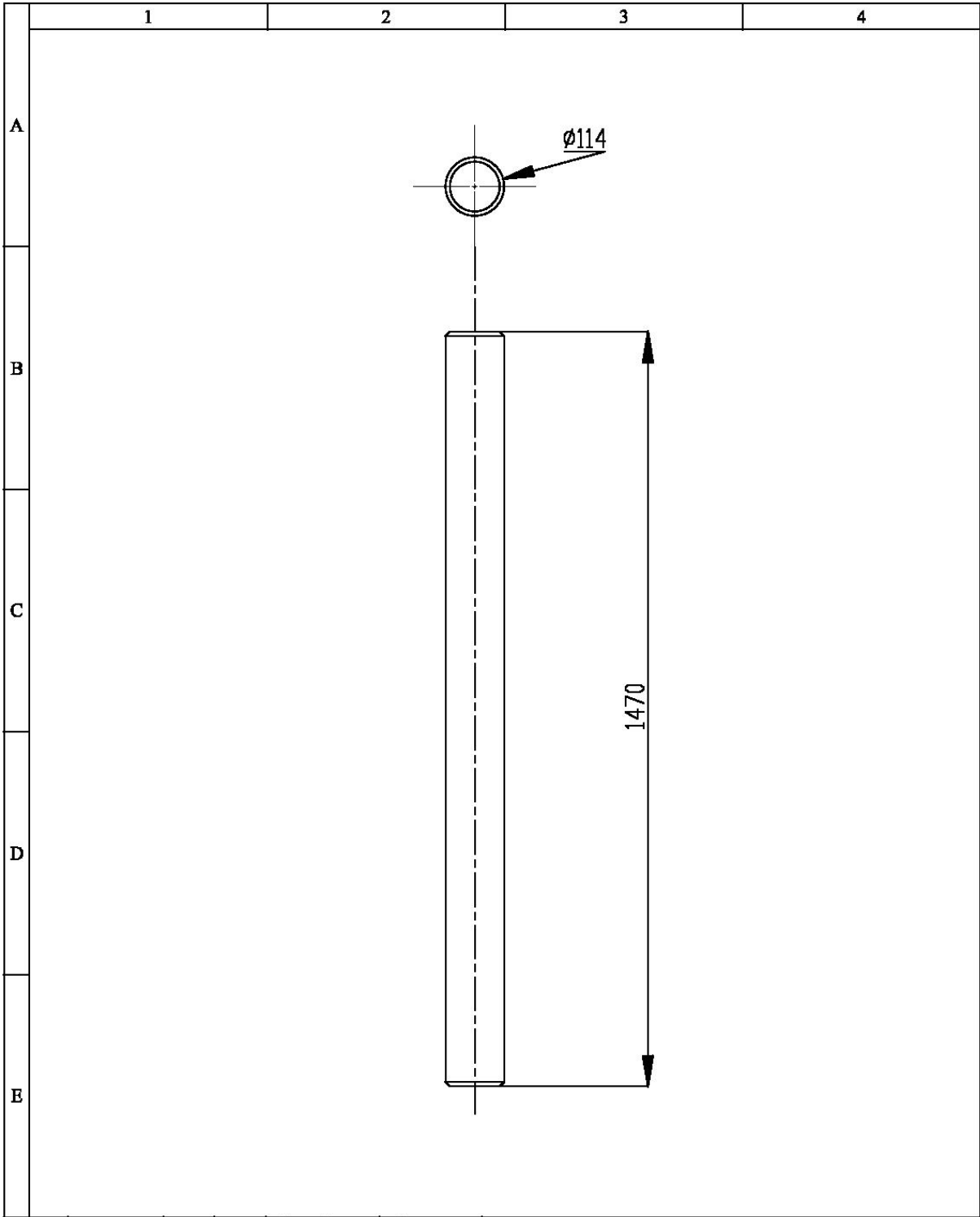
				Tolerancia:	Peso:	Materiales:		
				<b>±0.05 mm</b>	<b>22.5 kg</b>	<b>ACERO AISI / SAE 1018</b>		
				Fecha	Nombre	Denominación:	Escala:	
				Dib. 21/05/10	Paúl Villa		<b>EJE MOTRIZ</b>	1:5
				Rev. 21/05/10	Ing. López			
				Apro.				
				<b>UTA</b>		N.- de dibujo:	Registro:	
Edición	Modificación	Fecha	Nombre			05 de 35		
				<b>ING. MECÁNICA</b>		(Sustitución)		



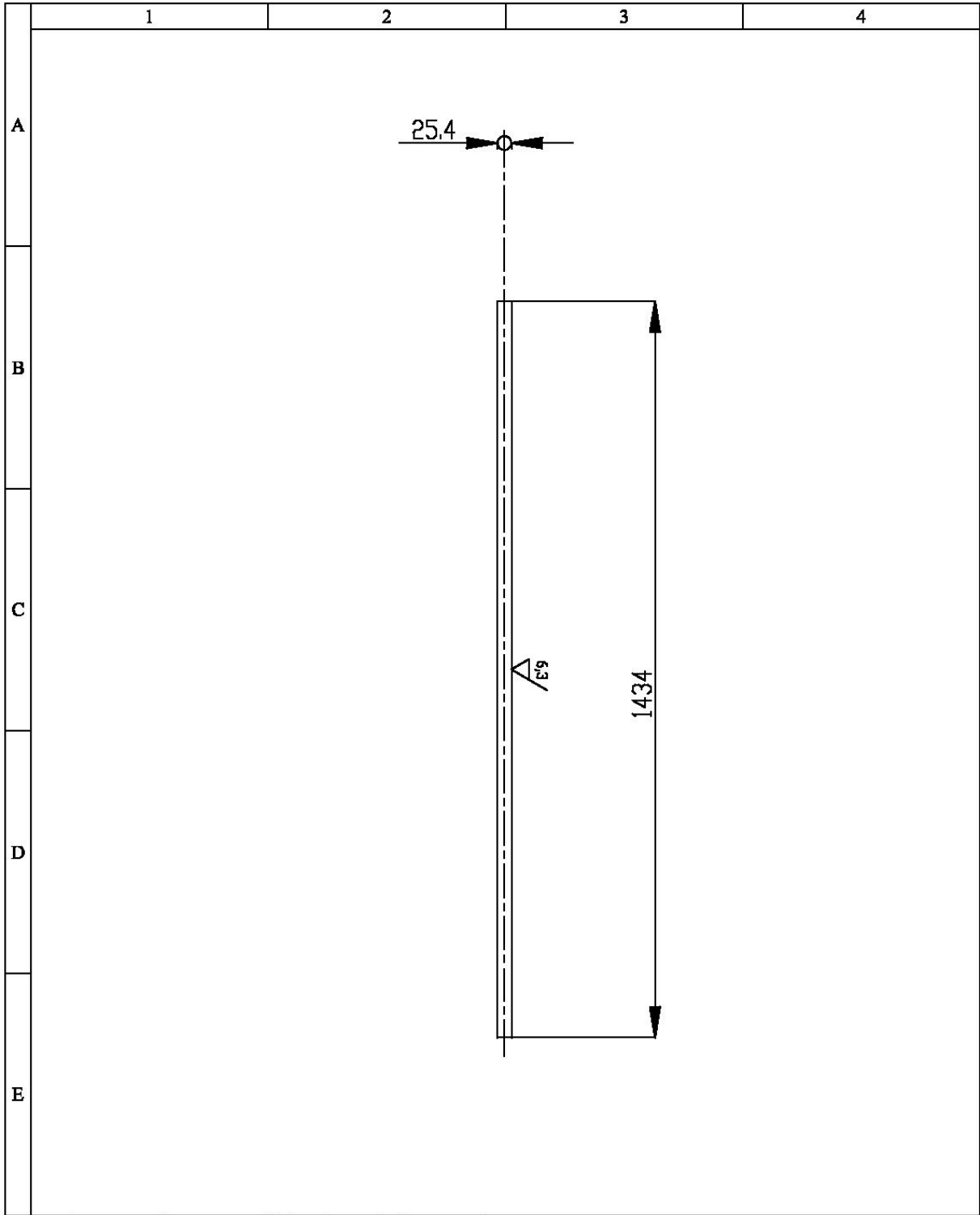
				Tolerancia:	Peso:	Materiales:					
				<b>±0.05 mm</b>	<b>16.6 kg</b>	<b>ACERO AISI / SAE 1018</b>					
					Fecha	Nombre	Denominación:		Escala:		
				Dib.	21/05/10	Paúl Villa			<b>EJE CONDUcido</b>		1:5
				Rev.	21/05/10	Ing. López					
				Apro.			N.- de dibujo:		Registro:		
				<b>UTA</b>			06 de 35				
Edi- ción	Modifi- cación	Fecha	Nombre	<b>ING. MECÁNICA</b>			(Sustitución)				



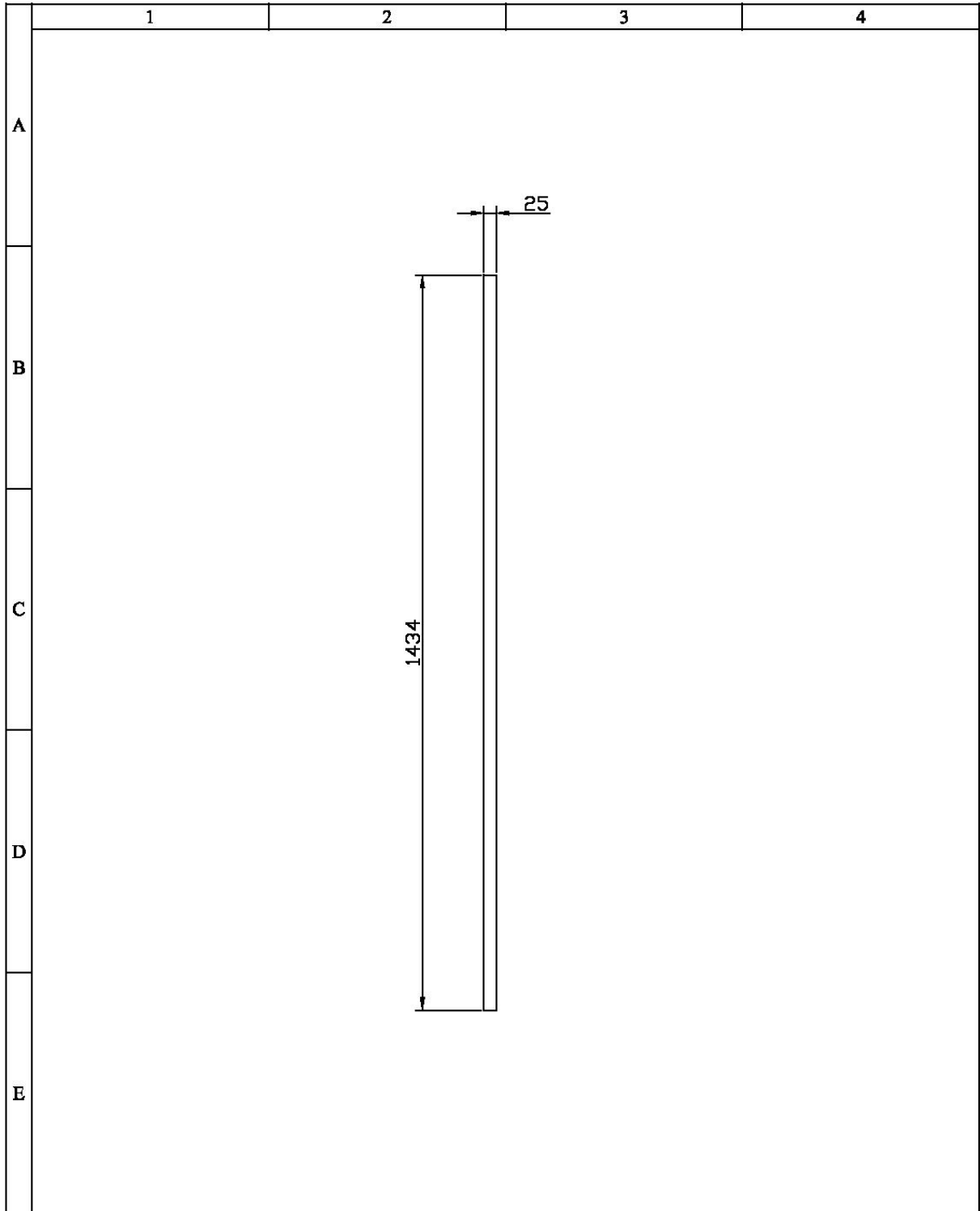
				Tolerancia:	Peso:	Materiales:		
				$\pm 1 \text{ mm}$	2 kg	ACERO FUNDIDO (+12% Mn)		
					Fecha	Nombre	Denominación:	
				Dib.	21/05/10	Paúl Villa	MARTILLO TIPO CUCHARA	
				Rev.	21/05/10	Ing. López		
				Apro.			Escala:	
				<b>UTA</b> <b>ING. MECÁNICA</b>			N.- de dibujo:	1:2.5
							07 de 35	
Edi- ción	Modifi- cación	Fecha	Nombre				(Sustitución)	



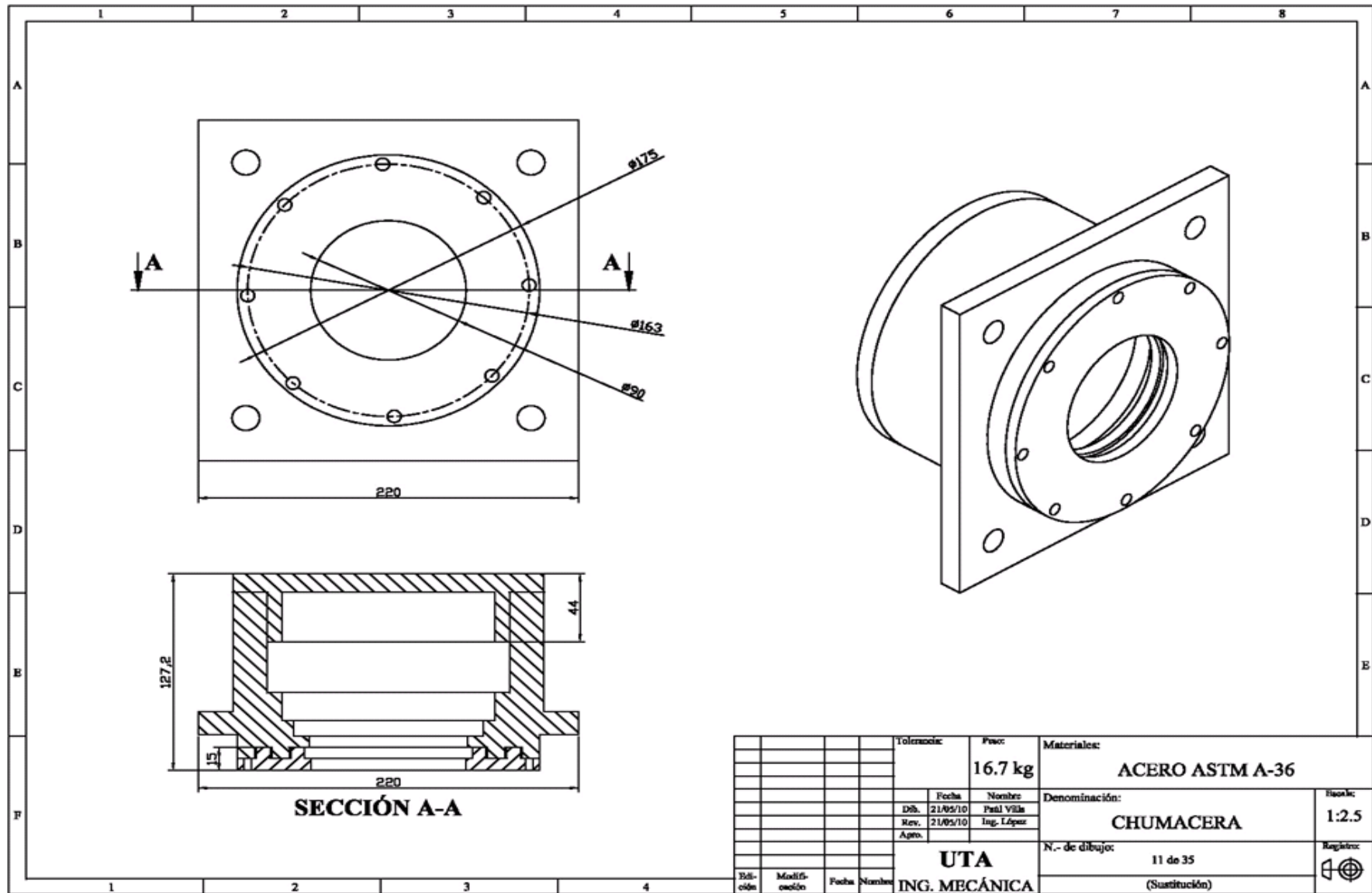
				Tolerancia:	Peso:	Materiales:	
				$\pm 1 \text{ mm}$	32 kg	ACERO ASTM A-53	
					Fecha	Nombre	Denominación:
				Dib.	21/05/10	Paúl Villa	EJE PRINCIPAL
				Rev.	21/05/10	Ing. López	
				Apro.			
				<b>UTA</b> <b>ING. MECÁNICA</b>		N.- de dibujo:	Escala:
						08 de 35	1:10
Edición	Modificación	Fecha	Nombre			(Sustitución)	Registro:



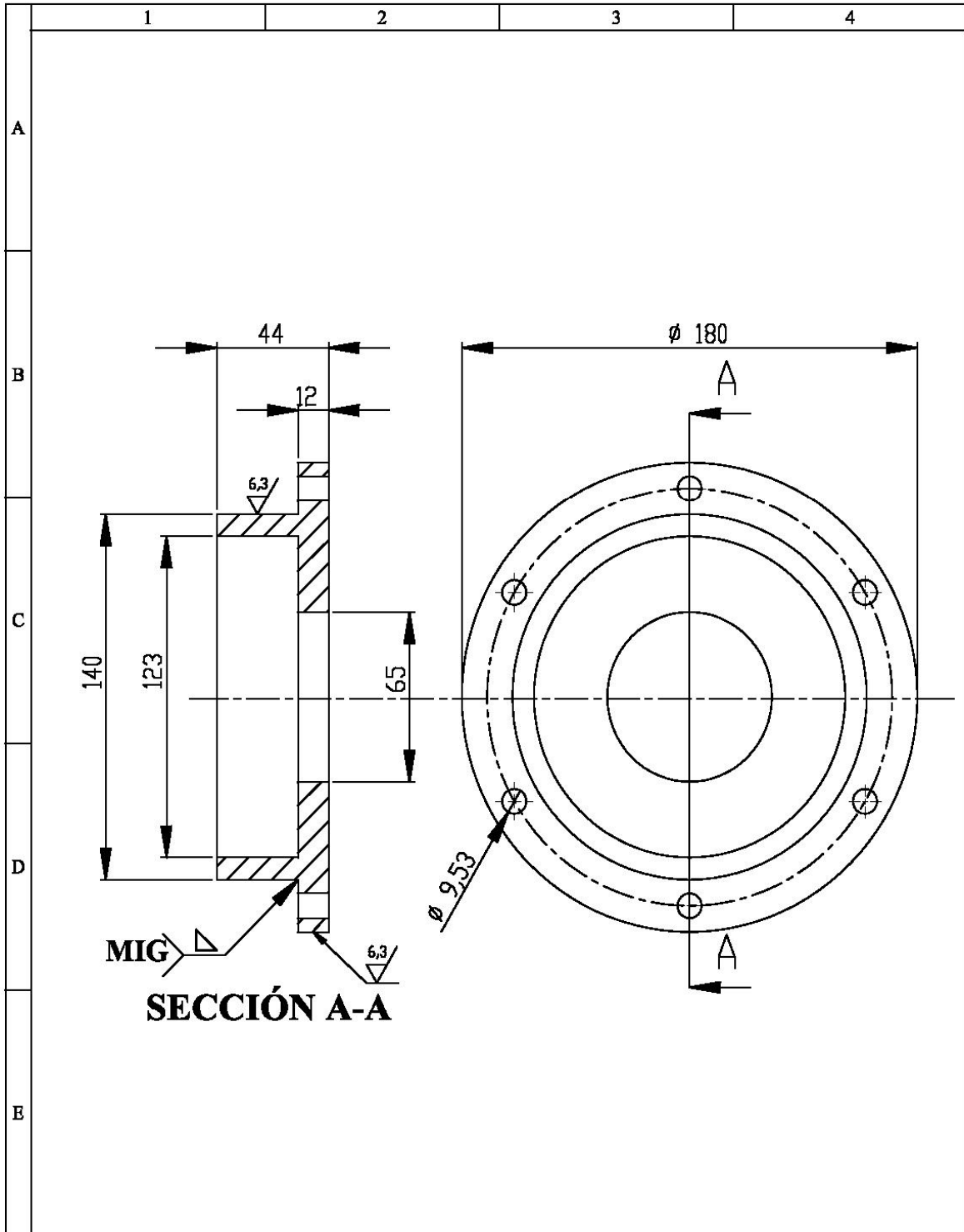
				Tolerancia:	Peso:	Materiales:	
				<b>±1 mm</b>	<b>6.4 kg</b>	<b>ACERO AISI / SAE 1018</b>	
					Fecha	Nombre	Denominación:
				Dib.	21/05/10	Paúl Villa	<b>EJE DE MARTILLOS</b>
				Rev.	21/05/10	Ing. López	
				Apro.			
				<b>UTA</b>		N.- de dibujo:	Escala:
							09 de 35
Edi- ción	Modifi- cación	Fecha	Nombre	<b>ING. MECÁNICA</b>		(Sustitución)	Registro: 



				Tolerancia:	Peso:	Materiales:	
				$\pm 1 \text{ mm}$	2.3 kg	PLATINA (25x8)	
					Fecha	Nombre	Denominación:
				Dib.	21/05/10	Paúl Villa	REFUERZO DE TAMBOR
				Rev.	21/05/10	Ing. López	
				Apro.			
				<b>UTA</b> <b>ING. MECÁNICA</b>		N.- de dibujo:	Escala:
						10 de 35	1:10
Edi- ción	Modifi- cación	Fecha	Nombre			N.- de dibujo:	Registro:
						(Sustitución)	

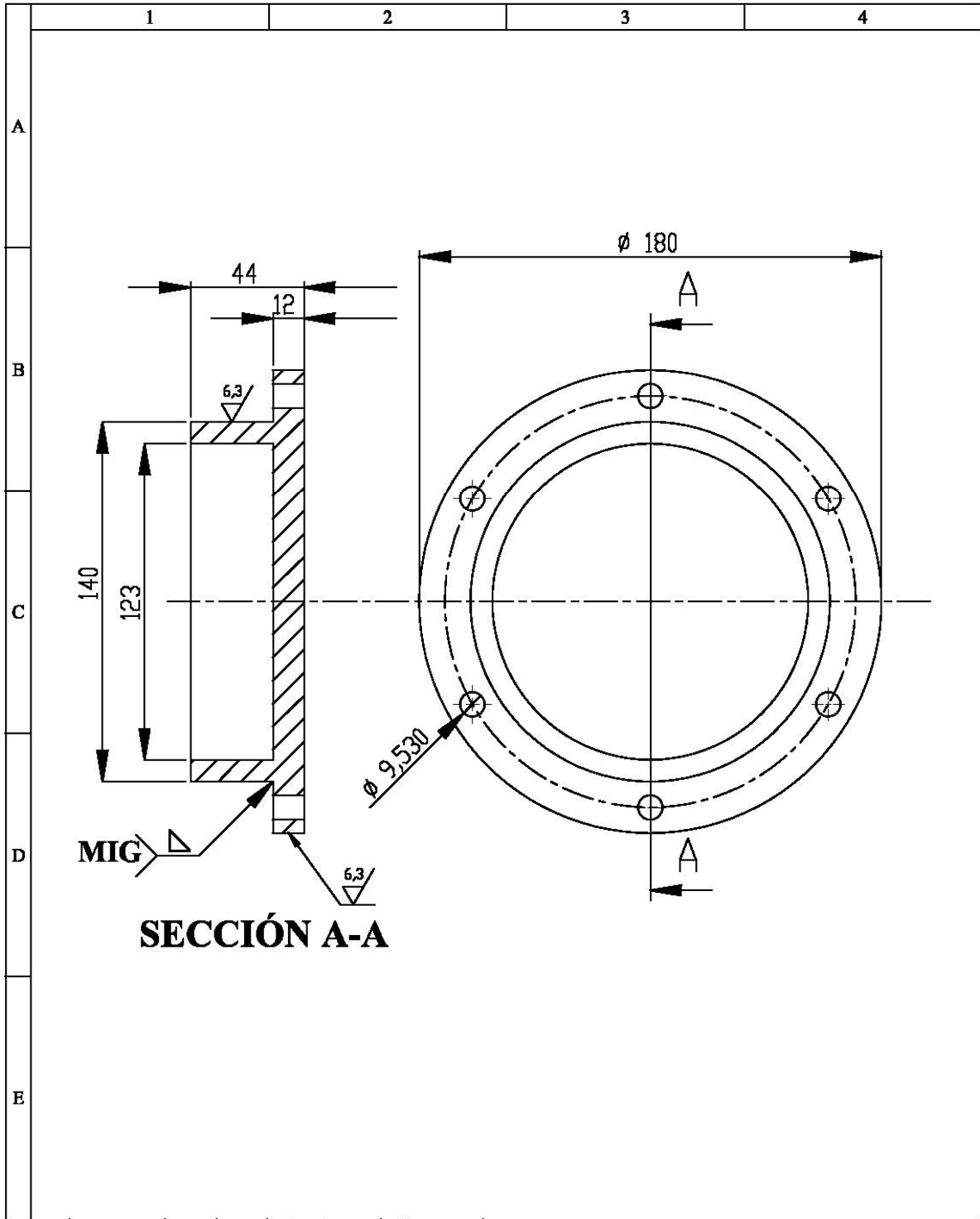


Tolerancia:		Peso:		Material:	
		16.7 kg		ACERO ASTM A-36	
Fecha:		Nombre:		Denominación:	
Dib. 21/05/10		Paul Villa		CHUMACERA	
Rev. 21/05/10		Ing. López		N.º de dibujos:	
Apm.				11 de 35	
		UTA		Registros:	
		ING. MECÁNICA		1:2.5	
				(Sustitución)	
Edición:		Fecha:		Registros:	
Modificación:		Número:			



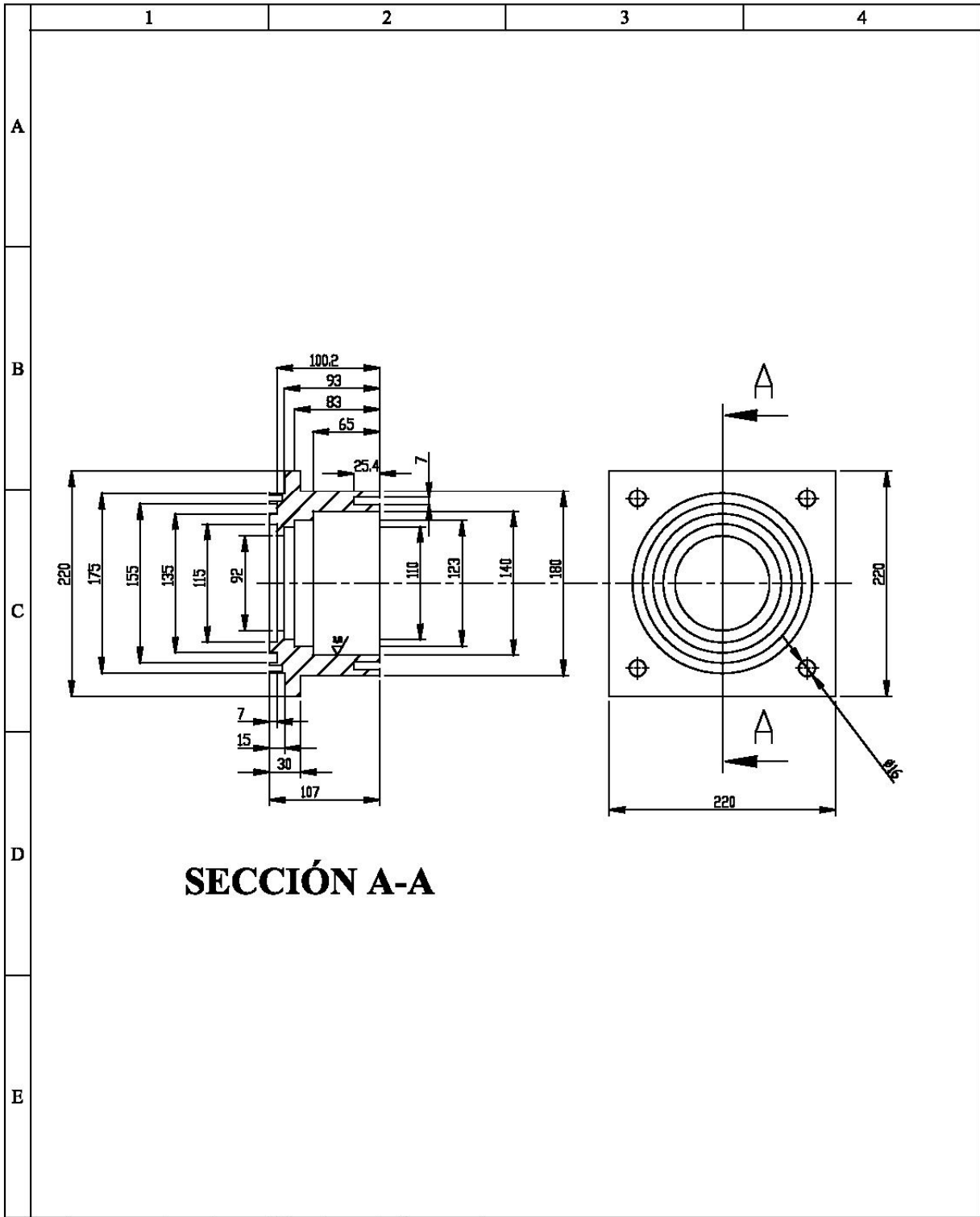
				Tolerancia:	Peso:	Materiales:			
				±0.5 mm	2.9 kg	ACERO ASTM A-36			
				Fecha	Nombre	Denominación:	Escala:		
				Dib. 21/05/10	Paúl Villa			TAPA DE AJUSTE DE CHUMACERA L. MOTRIZ	1:2.5
				Rev. 21/05/10	Ing. López				
				Apro.		N.- de dibujo:	Registro:		
				<b>UTA</b> <b>ING. MECÁNICA</b>		12 de 35			
Edición	Modificación	Fecha	Nombre			(Sustitución)			





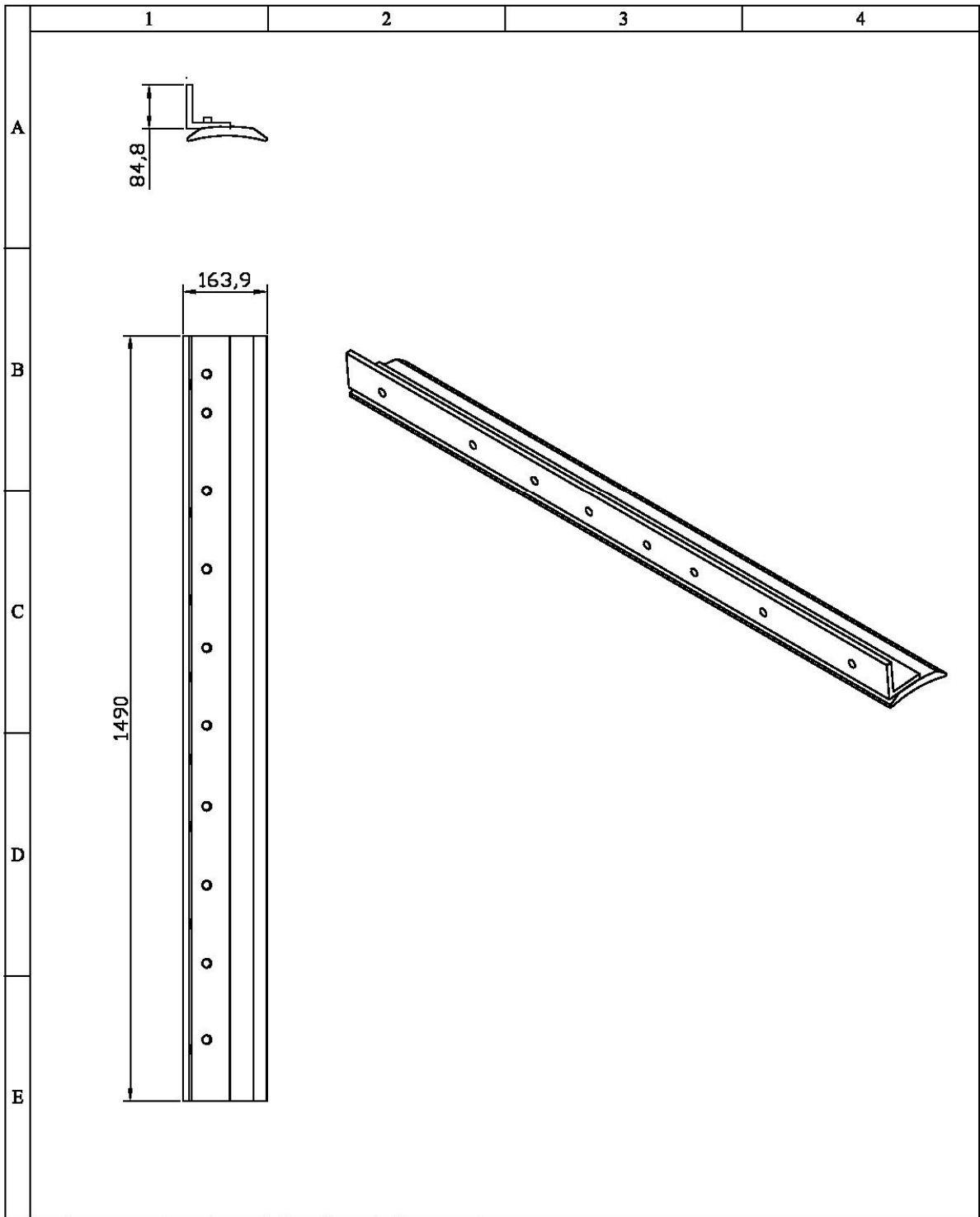
				Tolerancia:	Peso:	Materiales:	
				$\pm 0.5 \text{ mm}$	3.2 kg	ACERO ASTM A-36	
				Fecha	Nombre	Denominación:	Escala:
			Dib.	21/05/10	Paúl Villa		
			Rev.	21/05/10	Ing. López		
				Apro.		N.- de dibujo:	Registro:
				<b>UTA</b>		13 de 35	
Edición	Modificación	Fecha	Nombre	ING. MECÁNICA			



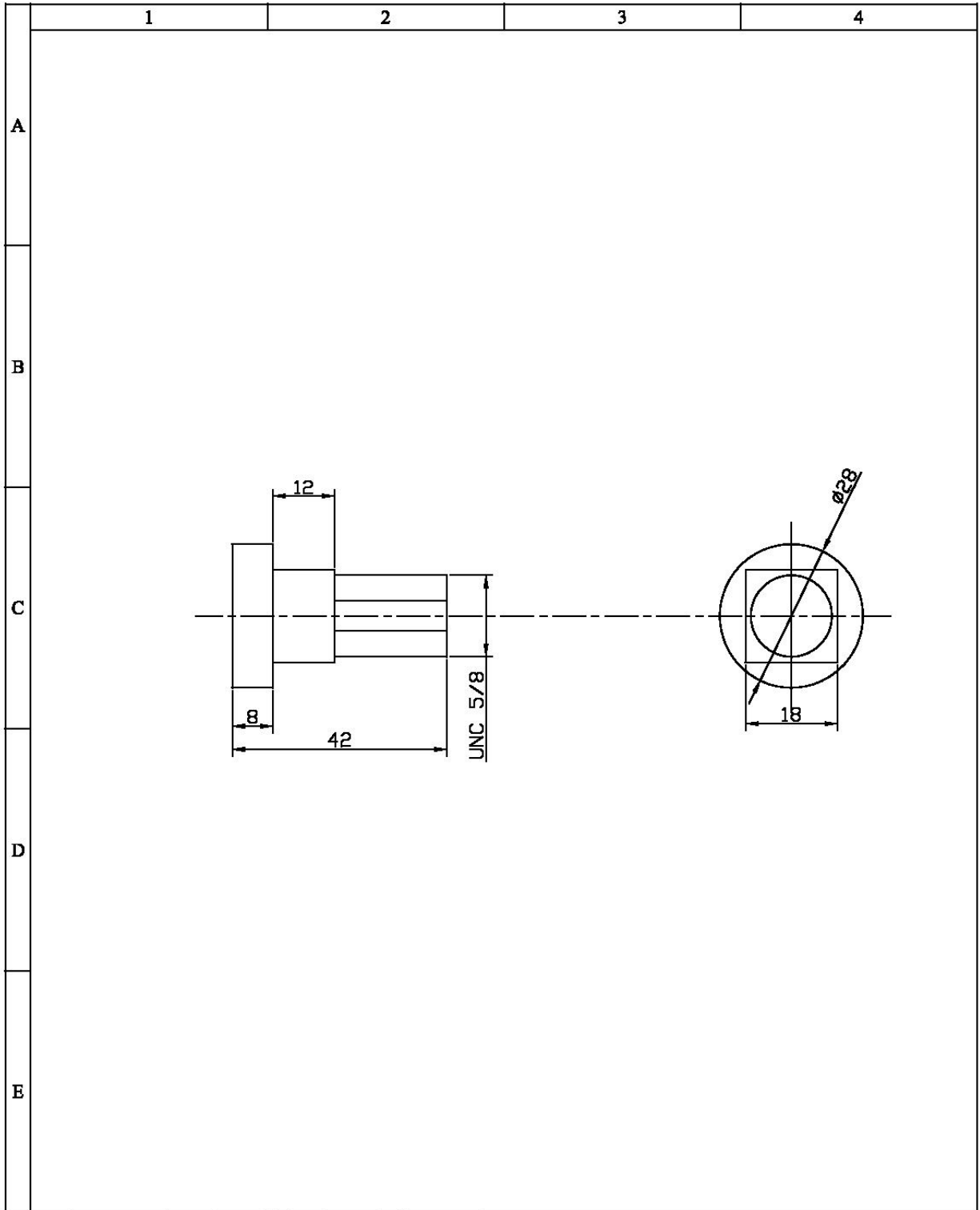


**SECCIÓN A-A**

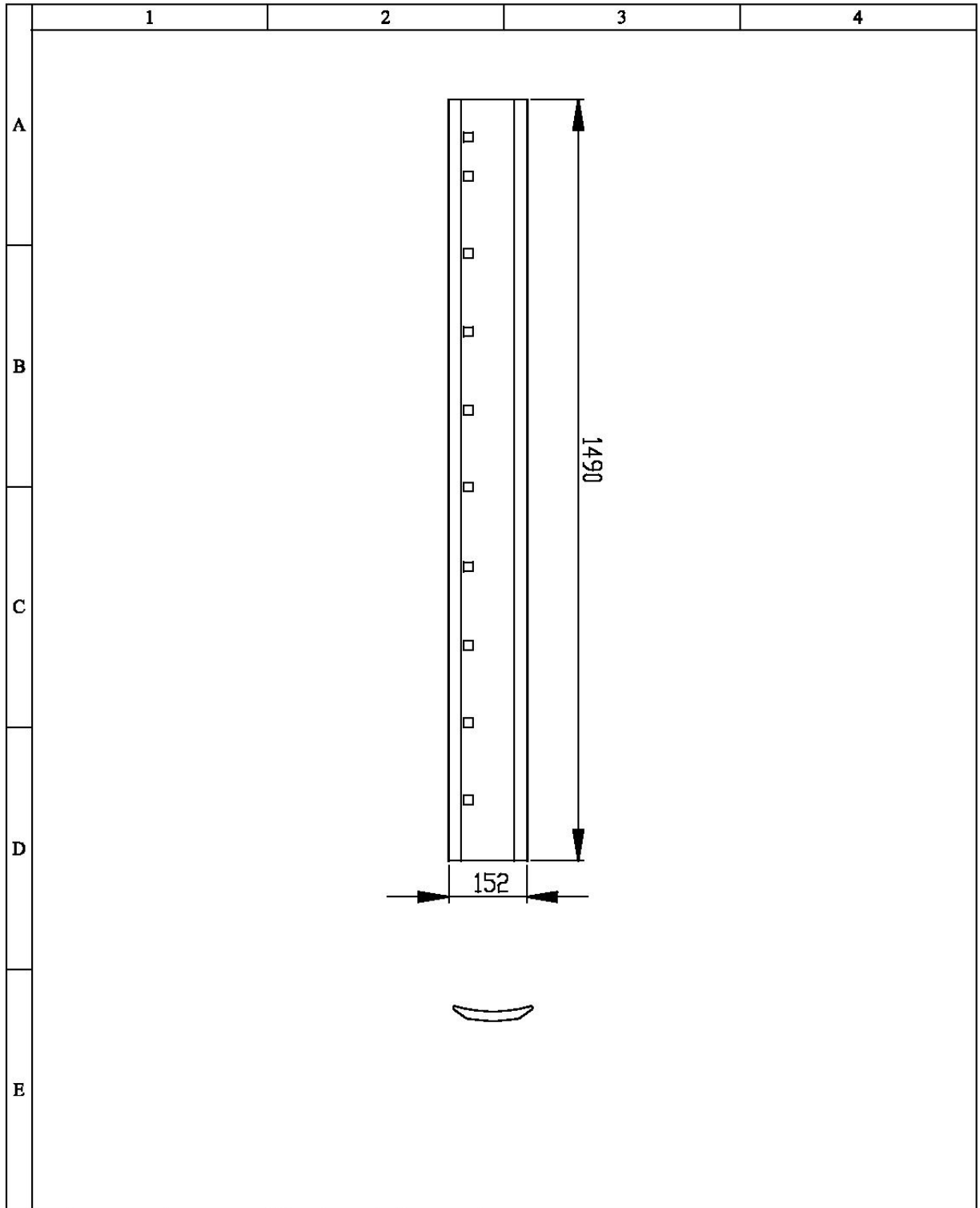
				Tolerancia:	Peso:	Materiales:	
				$\pm 0.05$	12 kg	ACERO SAE 4140	
				mm			
				Fecha	Nombre	Denominación:	Escala:
				Dib. 21/05/10	Paúl Villa		
				Rev. 21/05/10	Ing. López		
				Apro.		N.- de dibujo:	Registro:
Edi- ción	Modifi- cación	Fecha	Nombre	<b>UTA</b>		(Sustitución)	
				<b>ING. MECÁNICA</b>			



				Tolerancia:	Peso:	Materiales:	
					56 kg		
					Fecha	Nombre	Denominación:
				Dib.	21/05/10	Paúl Villa	CONJUNTO CUCHILLA
				Rev.	21/05/10	Ing. López	Escala:
				Apro.			1:10
				<b>UTA</b> <b>ING. MECÁNICA</b>		N.- de dibujo:	Registro:
Edi- ción	Modifi- cación	Fecha	Nombre			16 de 35	
				(Sustitución)			

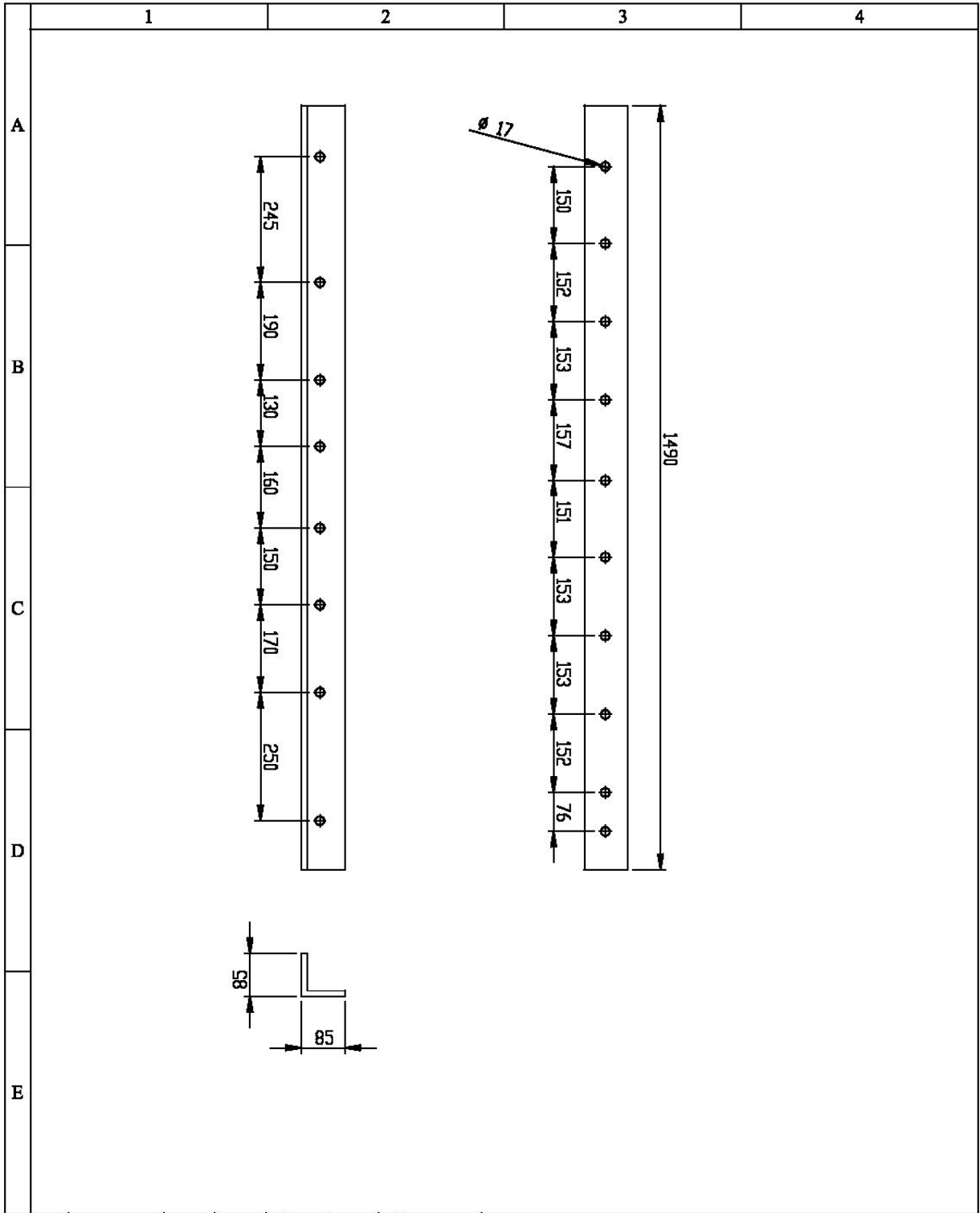


				Tolerancia:	Peso:	Materiales:			
				$\pm 0.5$ mm	0.1 kg	ACERO GRADO 8			
					Fecha	Nombre	Denominación:		Escala:
				Dib.	21/05/10	Paúl Villa	PERNO DE CUCHILLA		1:1
				Rev.	21/05/10	Ing. López			
				Apro.					
				<b>UTA</b>			N.- de dibujo:		Registro:
				<b>ING. MECÁNICA</b>			17 de 35		
Edi- ción	Modifi- cación	Fecha	Nombre				(Sustitución)		



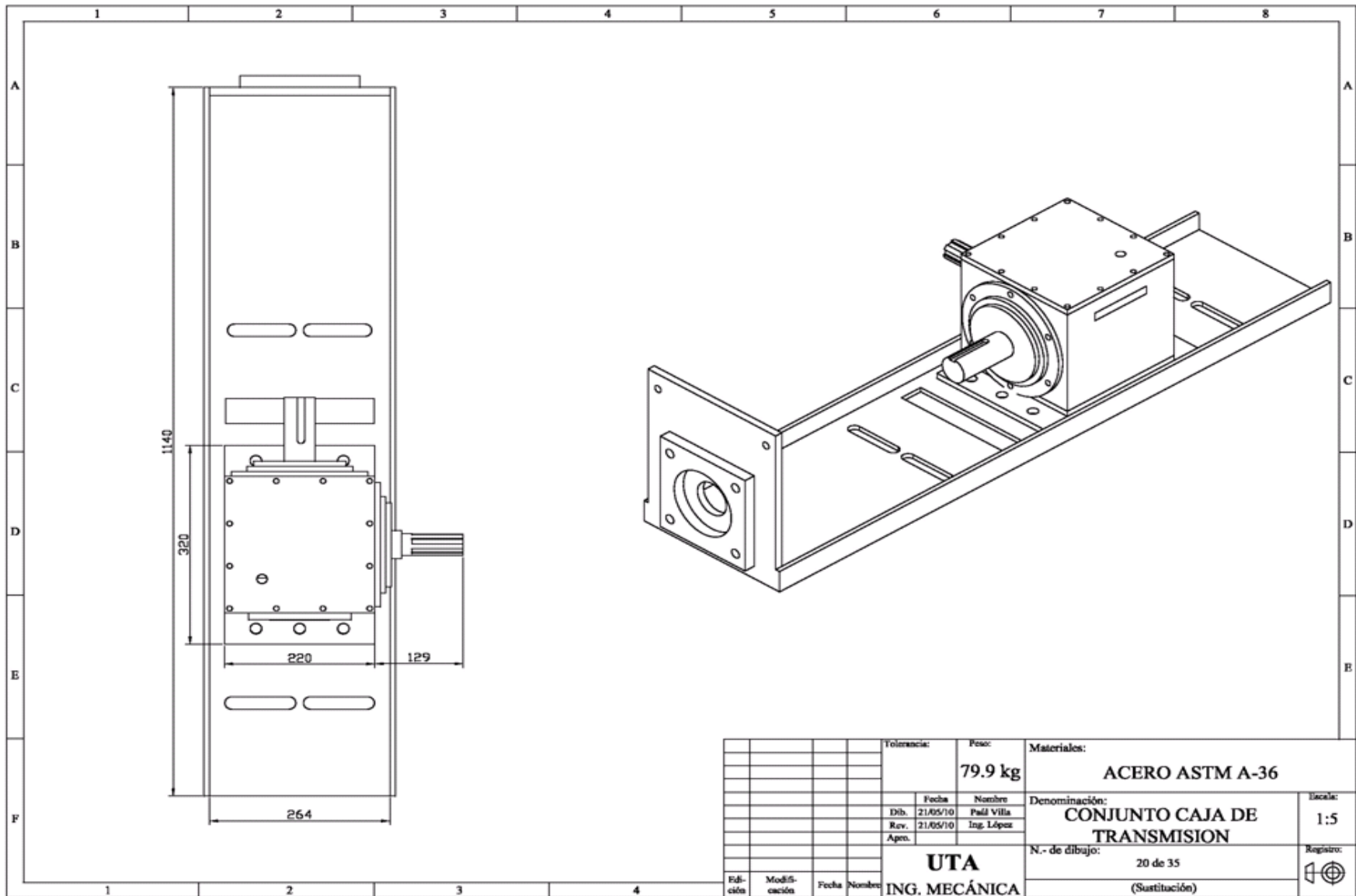
				Tolerancia:	Peso:	Materiales:		
				$\pm 5 \text{ mm}$	33.2 kg	CHRONIT 400		
					Fecha	Nombre	Denominación:	
				Dib.	21/05/10	Paúl Villa	CUCHILLA	
				Rev.	21/05/10	Ing. López		
				Apro.				
				<b>UTA</b> <b>ING. MECÁNICA</b>			N.- de dibujo:	Registro:
Edi- ción	Modifi- cación	Fecha	Nombre				18 de 35	
				(Sustitución)				





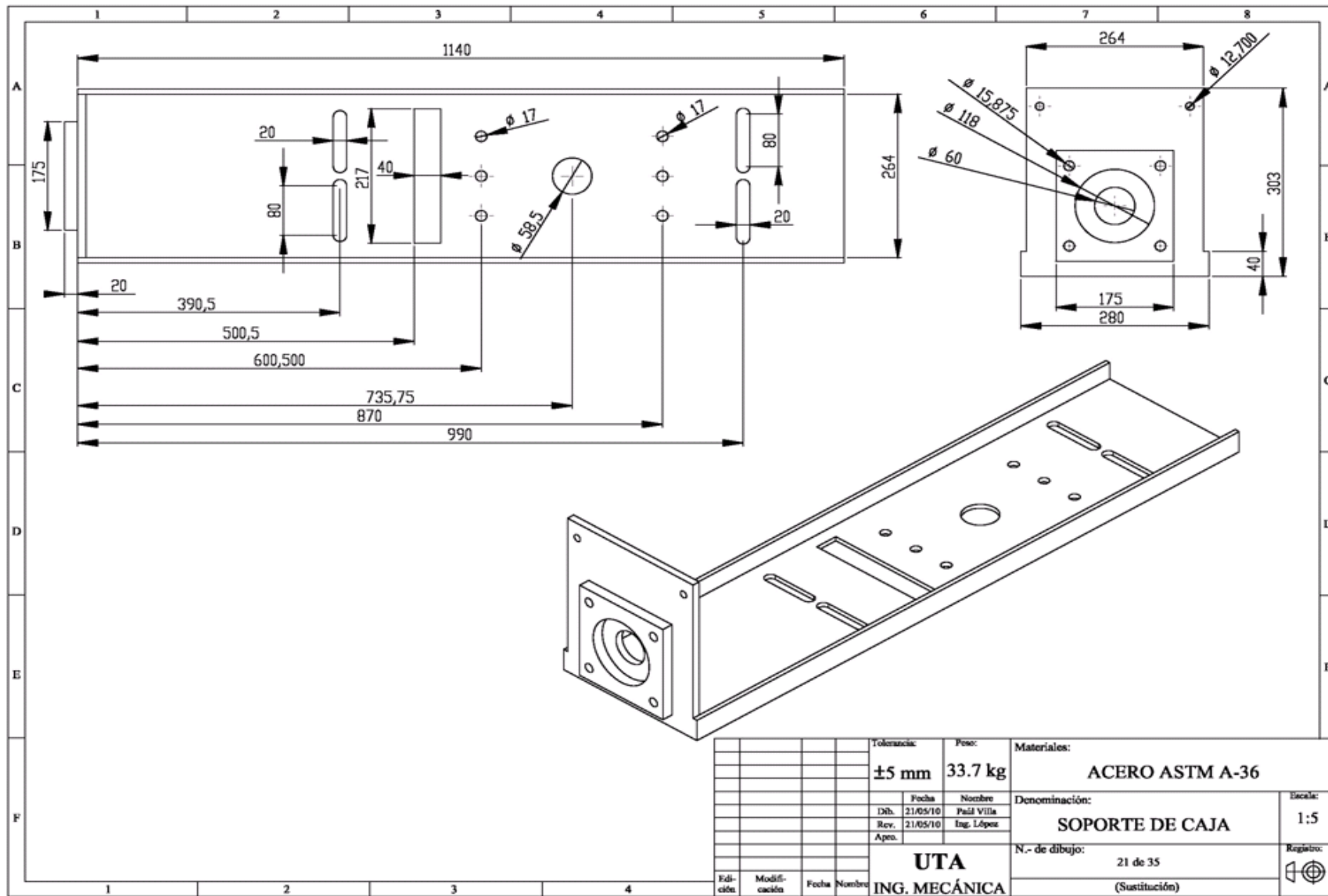
				Tolerancia:	Peso:	Materiales:		
				<b>±5 mm</b>	<b>21.8 kg</b>	<b>ACERO ASTM A-36</b>		
					Fecha	Nombre	Denominación:	
				Dib.	21/05/10	Paúl Villa	<b>SOPORTE CUCHILLAS</b>	
				Rev.	21/05/10	Ing. López		
				Apro.				
				<b>UTA</b>			N.- de dibujo:	Registro:
							<b>ING. MECÁNICA</b>	
Edi- ción	Modifi- cación	Fecha	Nombre					



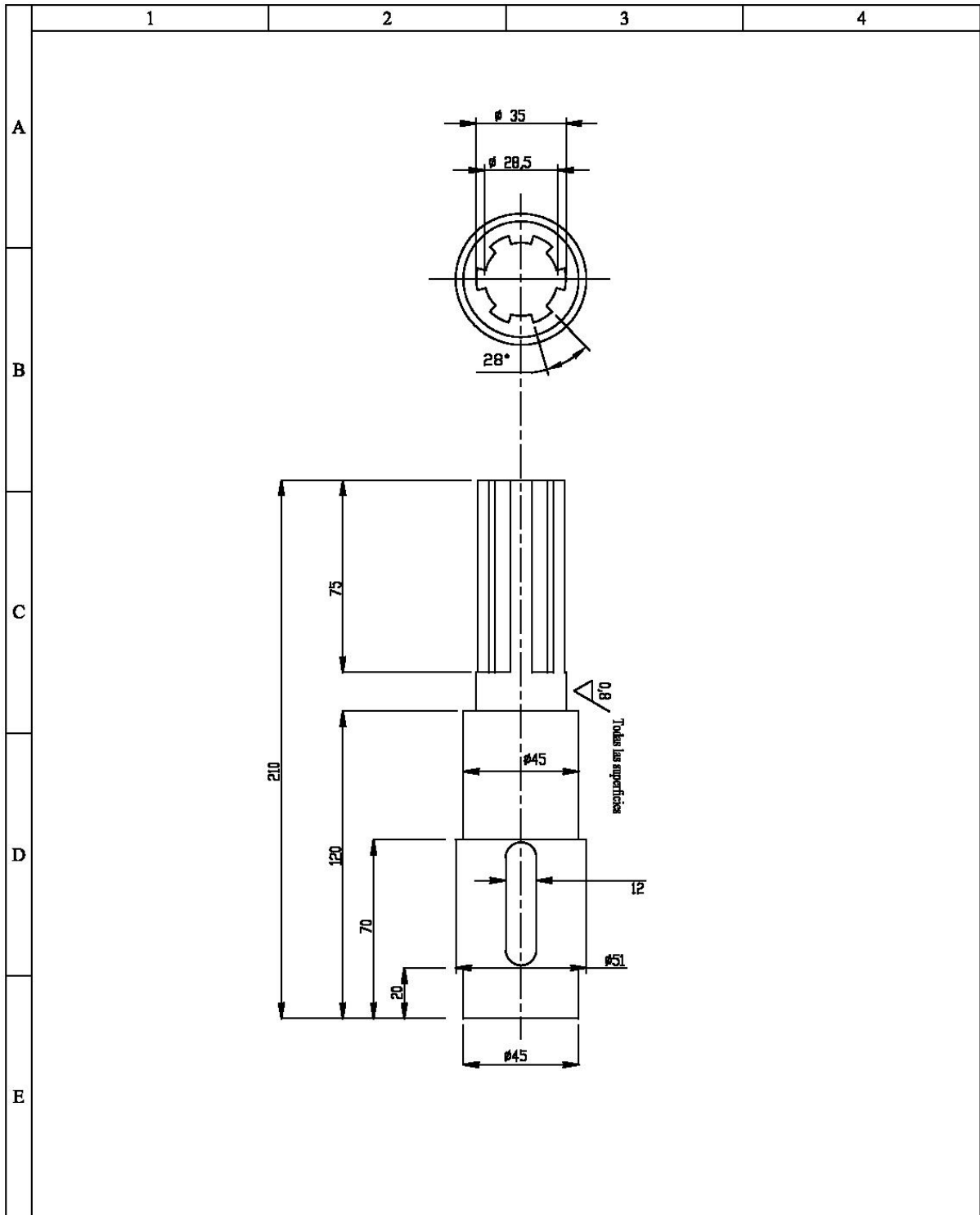


Tolerancia:		Peso:		Materiales:		Escala:		
		79.9 kg		ACERO ASTM A-36		1:5		
Dib.		Fecha	Nombre	Denominación:		Registro:		
21/05/10		21/05/10	Paúl Villa	CONJUNTO CAJA DE TRANSMISION		+		
Rev.		Ing. López		N.º de dibujo:		20 de 35		
Apro.				(Sustitución)				
Edición				UTA				
Modificación				ING. MECÁNICA				
Fecha								
Nombre								

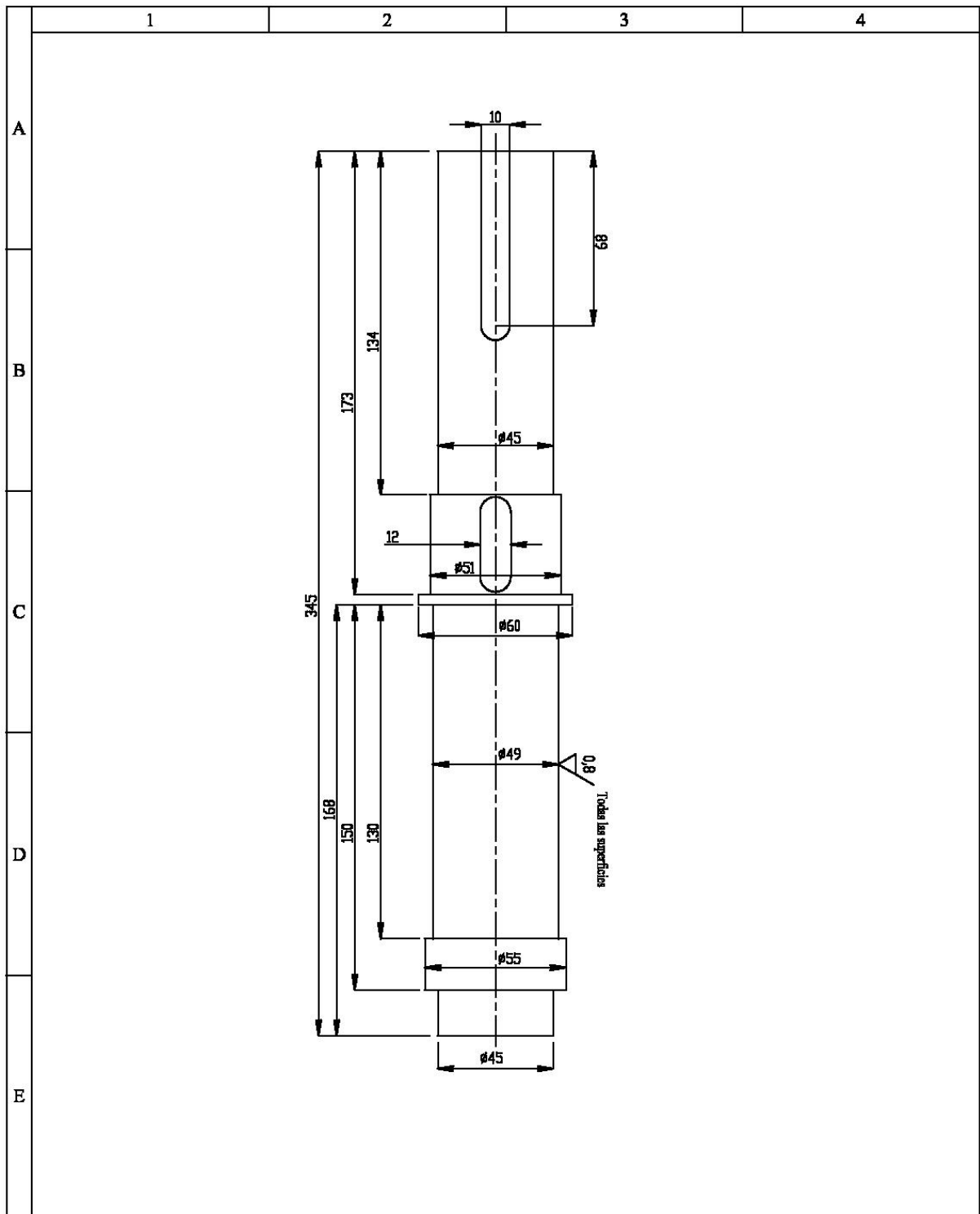




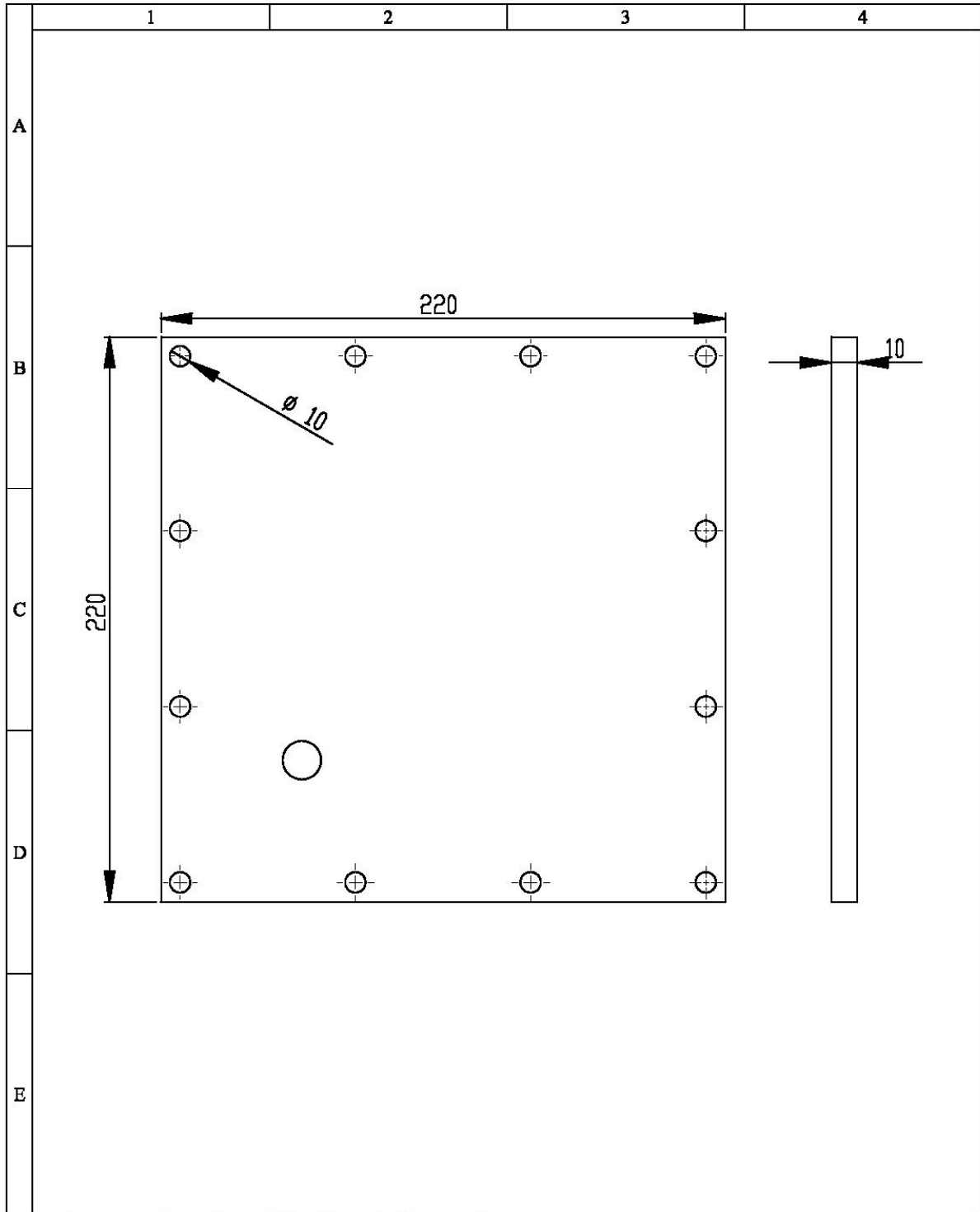
Tolerancia:		Peso:		Materiales:		Escala:	
±5 mm		33.7 kg		ACERO ASTM A-36		1:5	
Fecha		Nombre		Denominación:		Registro:	
21/05/10		Paúl Villa		SOPORTE DE CAJA		21 de 35	
Rev.		Ing. López		N.- de dibujo:		⊕	
Apo.				21 de 35			
				(Sustitución)			
Edición				Modificación			
Fecha				Nombre			
				UTA			
				ING. MECÁNICA			



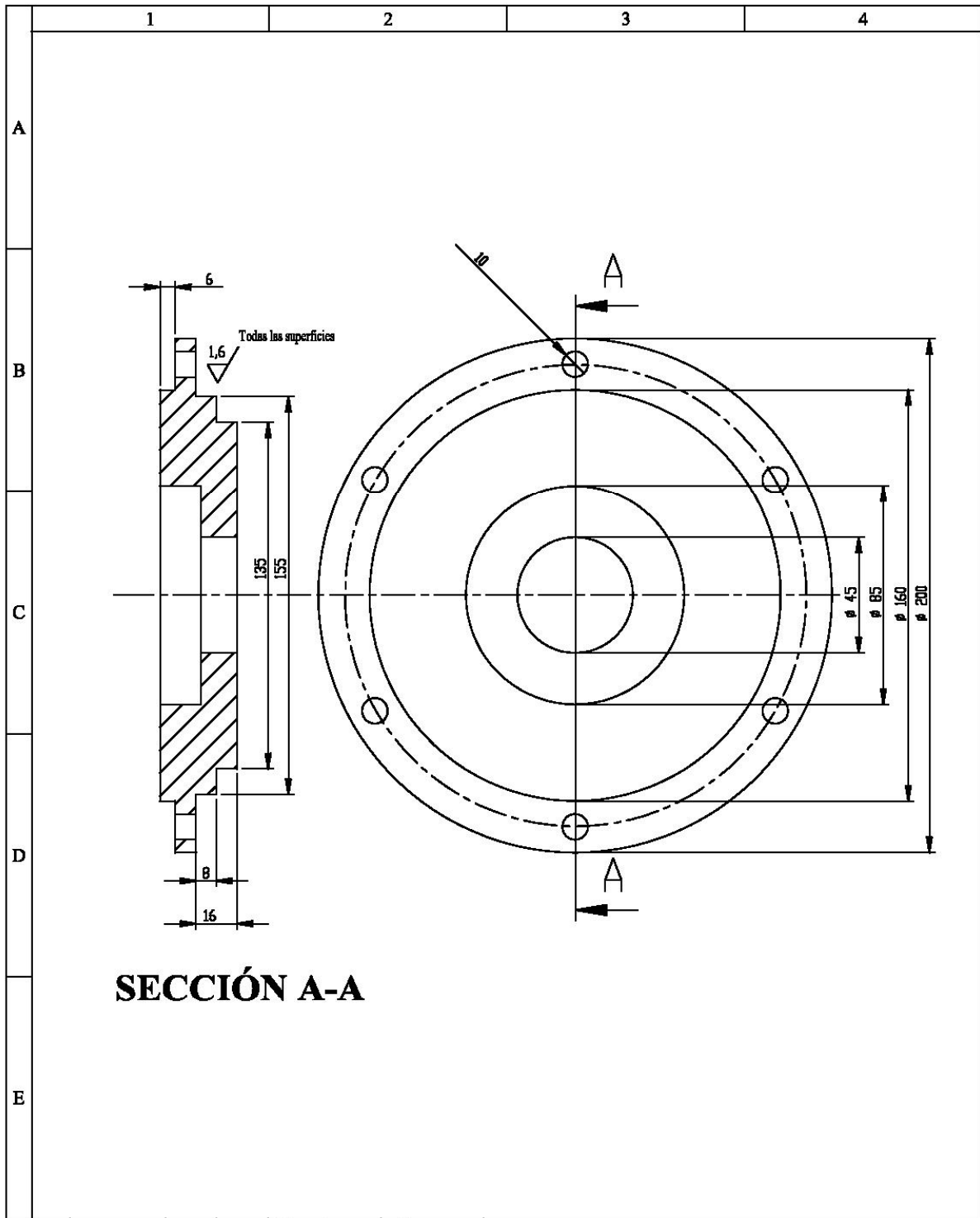
				Tolerancia:	Peso:	Materiales:	
				$\pm 0.05$ mm	2.2 kg	ACERO AISI / SAE 1018	
				Fecha	Nombre	Denominación:	Escala:
			Dib.	21/05/10	Paúl Villa		
			Rev.	21/05/10	Ing. López		
				Apro.		N.- de dibujo:	Registro:
Edi- ción	Modifi- cación	Fecha	Nombre	UTA ING. MECÁNICA		(Sustitución)	



				Tolerancia:	Peso:	Materiales:	
				$\pm 0.05$	4.9 kg	ACERO AISI / SAE 1018	
				mm			
				Fecha	Nombre	Denominación:	Escala:
				Dib. 21/05/10	Paúl Villa	EJE CONDUcido DE CAJA	1:2.5
				Rev. 21/05/10	Ing. López		
				Apro.		N.- de dibujo:	Registro:
				<b>UTA</b> <b>ING. MECÁNICA</b>		23 de 35	
Edición	Modificación	Fecha	Nombre			(Sustitución)	

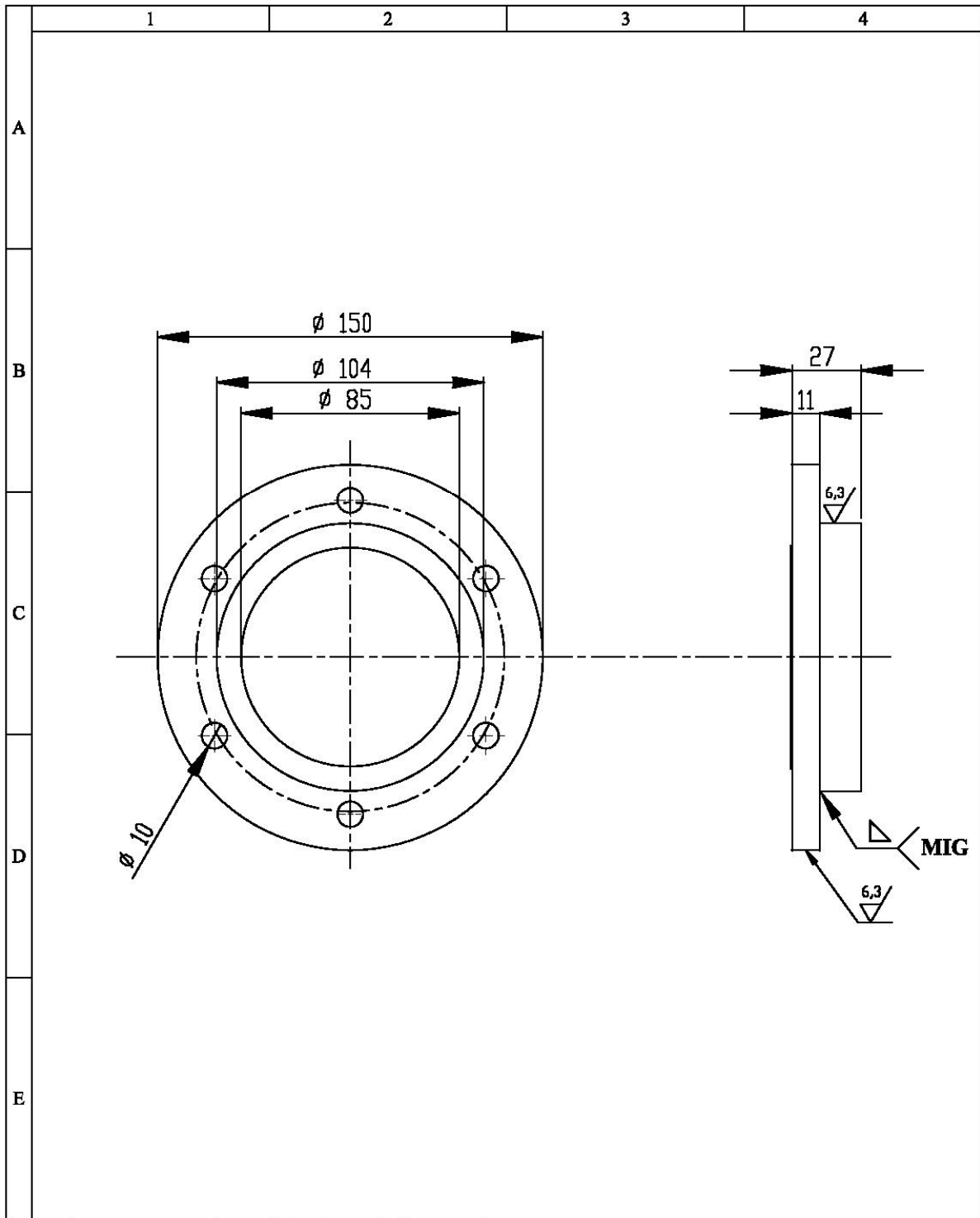


				Tolerancia:	Peso:	Materiales:	
				$\pm 5$ mm	3.7 kg	ACERO ASTM A-36	
					Fecha	Nombre	Denominación:
				Dib.	21/05/10	Paúl Villa	Escala:
				Rev.	21/05/10	Ing. López	1:2.5
				Apro.			
				<b>UTA</b> <b>ING. MECÁNICA</b>		N.- de dibujo:	Registro:
						24 de 35	
Edición	Modificación	Fecha	Nombre			(Sustitución)	

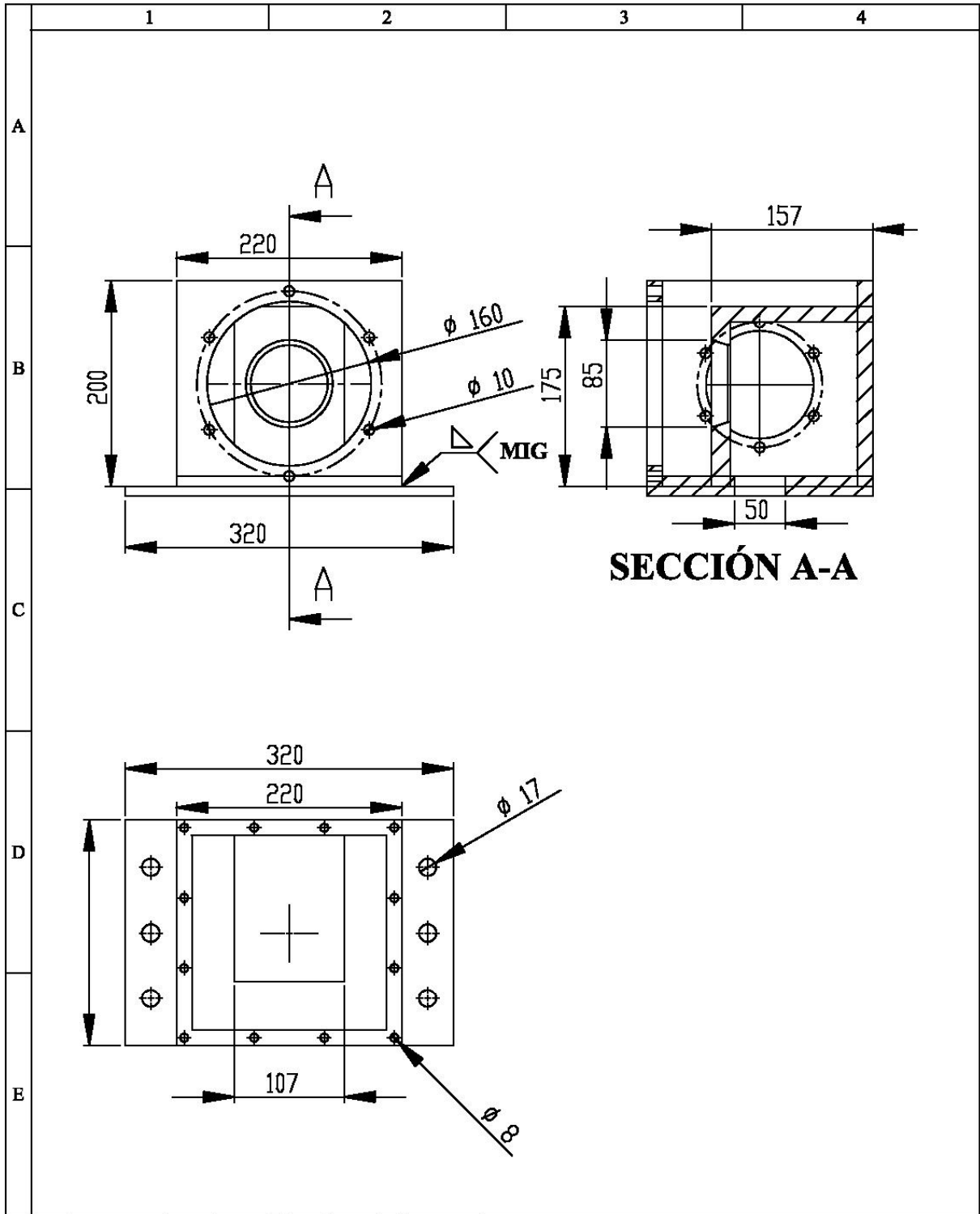


**SECCIÓN A-A**

				Tolerancia:	Peso:	Materiales:	
				$\pm 0.05$ mm	4 kg	ACERO ASTM A-36	
				Fecha	Nombre	Denominación:	Escala:
			Dib.	21/05/10	Paúl Villa		
			Rev.	21/05/10	Ing. López		
				Apro.		N.- de dibujo:	Registro:
				<b>UTA</b> <b>ING. MECÁNICA</b>		25 de 35	
Edición	Modificación	Fecha	Nombre			(Sustitución)	

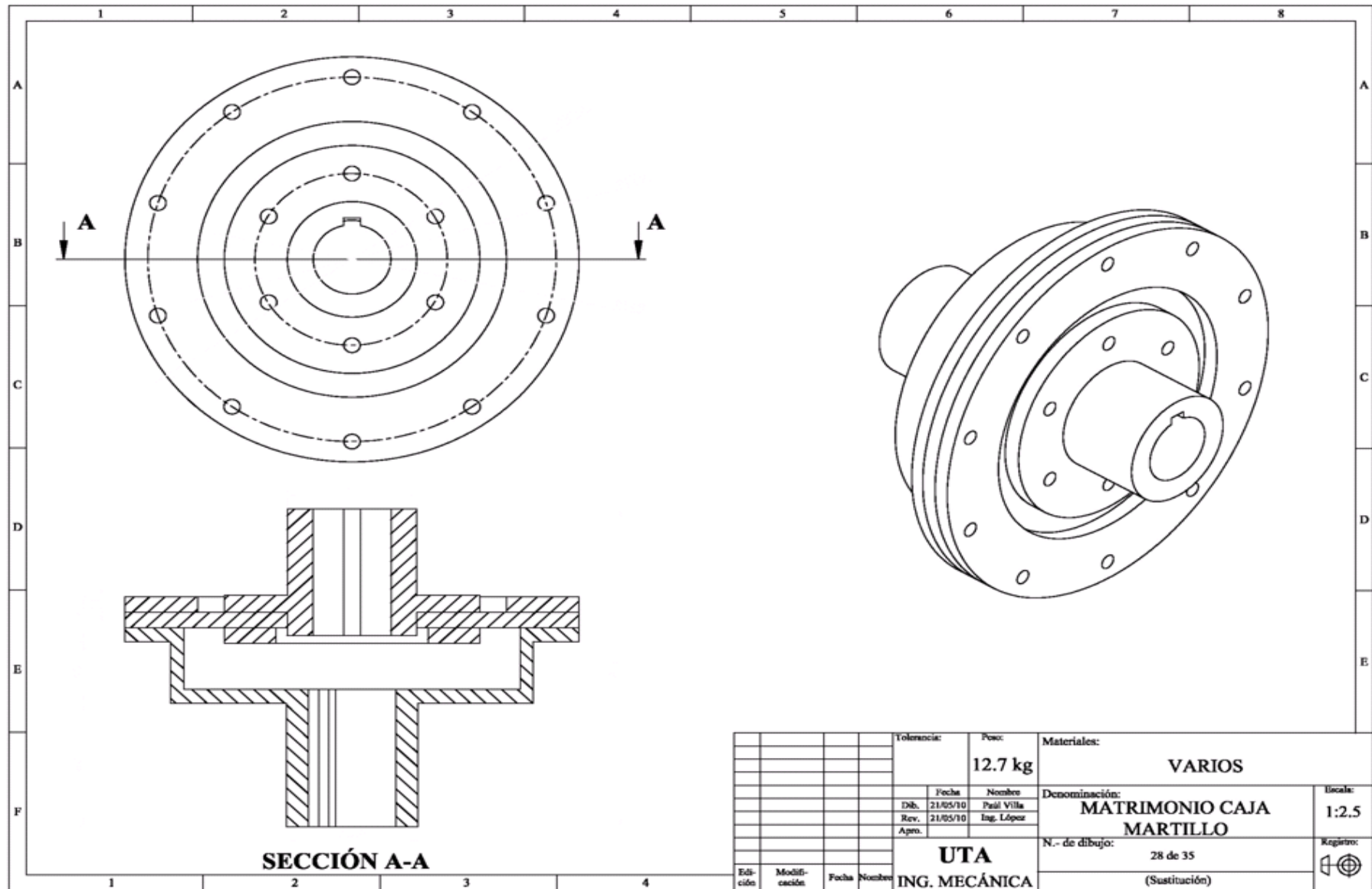


				Tolerancia:	Peso:	Materiales:	
				<b>±0.05</b>	<b>1.8 kg</b>	<b>ACERO ASTM A-36</b>	
				<b>mm</b>			
				Fecha	Nombre	Denominación:	Escala:
				Dib. 21/05/10	Paúl Villa	<b>TAPA POSTERIOR DE CAJA TRANSMISION</b>	<b>1:2.5</b>
				Rev. 21/05/10	Ing. López		
				Apro.			
				<b>UTA</b>		N.- de dibujo:	Registro:
							26 de 35
Edi- ción	Modifi- cación	Fecha	Nombre	<b>ING. MECÁNICA</b>		(Sustitución)	




**SECCIÓN A-A**

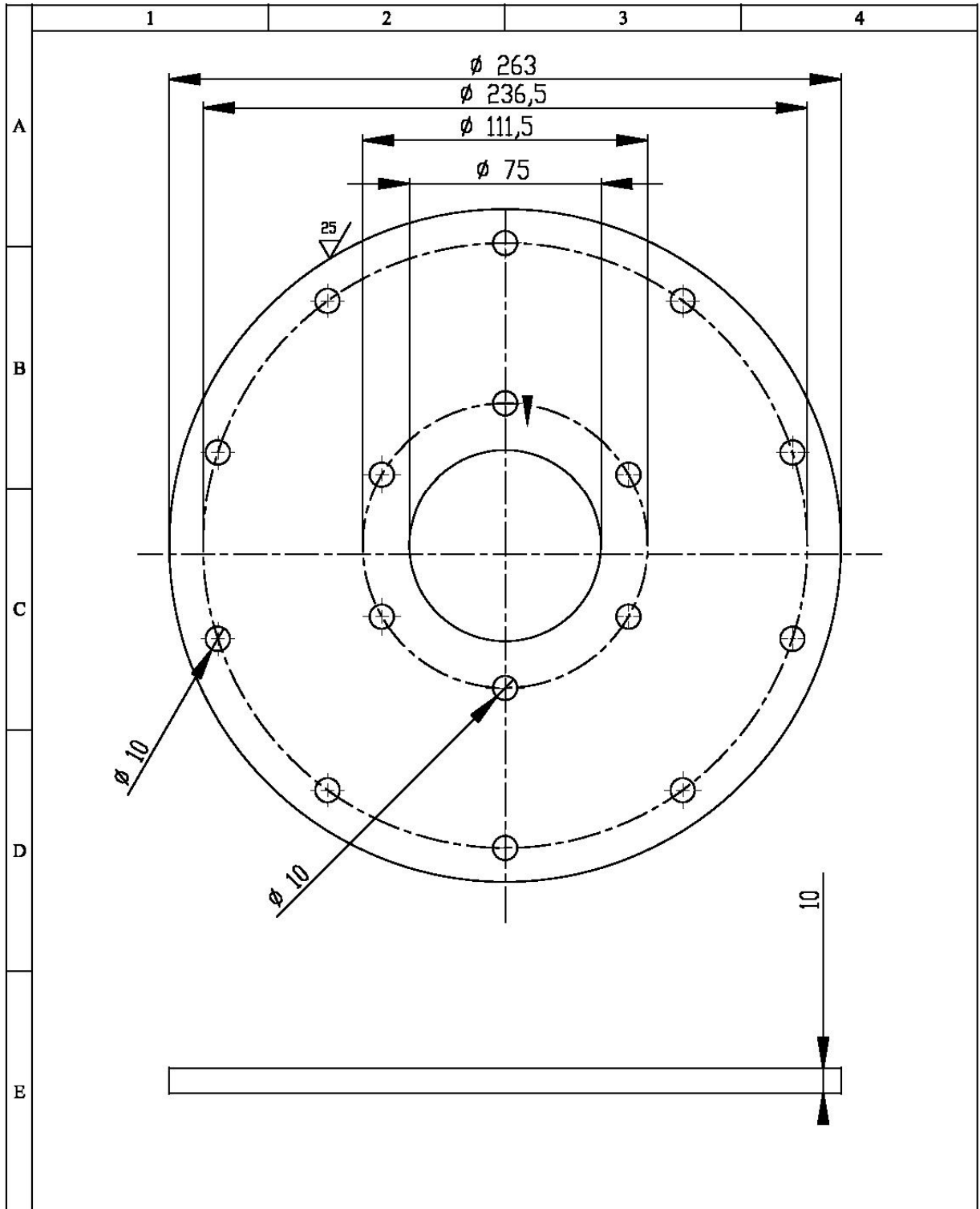
				Tolerancia:	Peso:	Materiales:	
				$\pm 5$ mm	25.6 kg	ACERO ASTM A-36	
				Fecha	Nombre	Denominación:	Escala:
				Dib. 21/05/10	Paúl Villa		
				Rev. 21/05/10	Ing. López		
				Apro.		CAJA DE TRANSMISION	1:5
				<p align="center"><b>UTA</b></p> <p align="center">ING. MECÁNICA</p>			
Edición	Modificación	Fecha	Nombre			27 de 35	
						(Sustitución)	



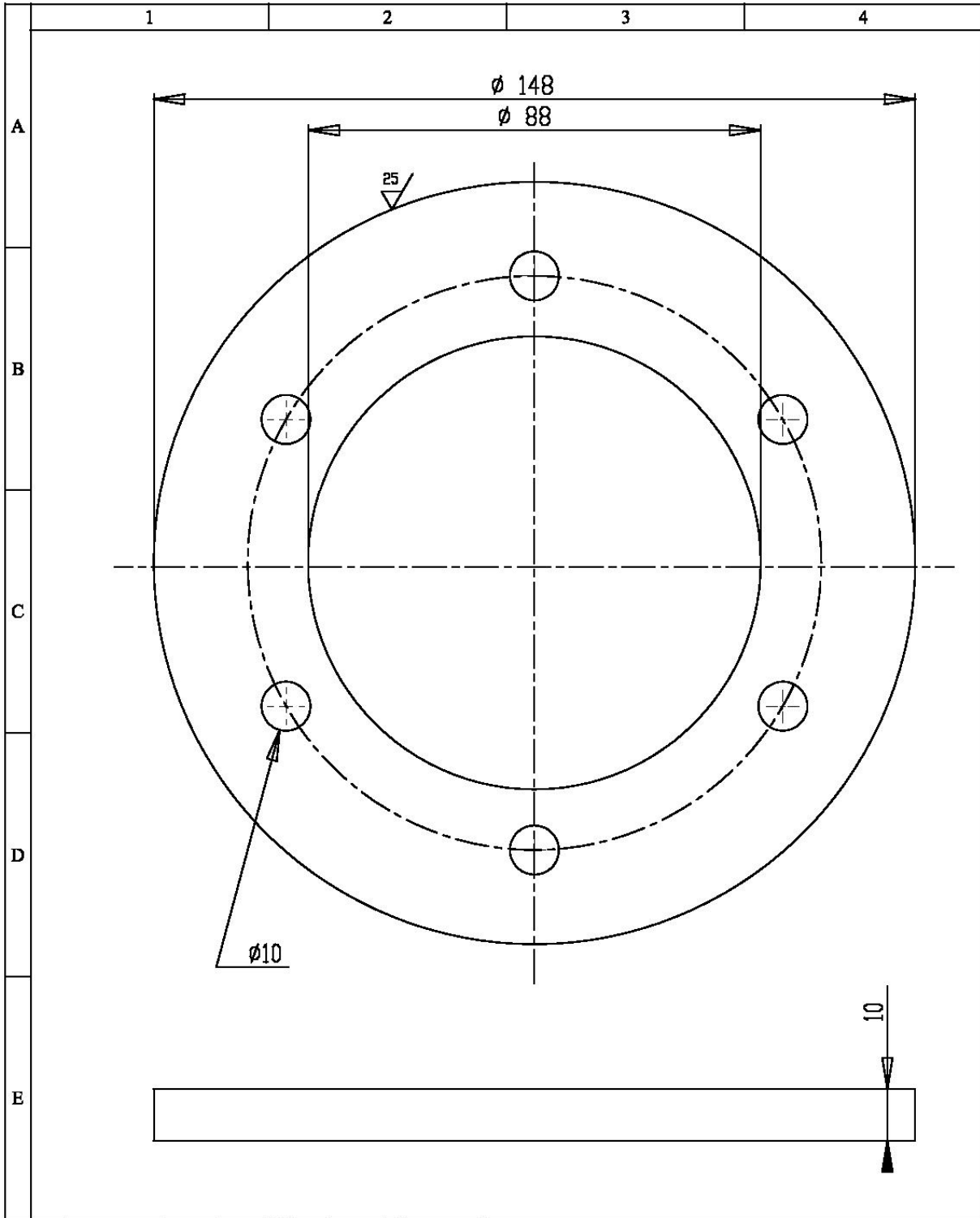
**SECCIÓN A-A**

		Tolerancia:		Peso:		Materiales:			
				12.7 kg		VARIOS			
		Fecha		Nombre		Denominación:		Escala:	
		21/05/10		Paúl Villa		MATRIMONIO CAJA		1:2.5	
		21/05/10		Ing. López		MARTILLO			
		Apro.				N.- de dibujo:		Registro:	
						28 de 35			
						(Sustitución)			
Edi- ción	Modifi- cación	Fecha	Nombre	UTA					
				ING. MECÁNICA					

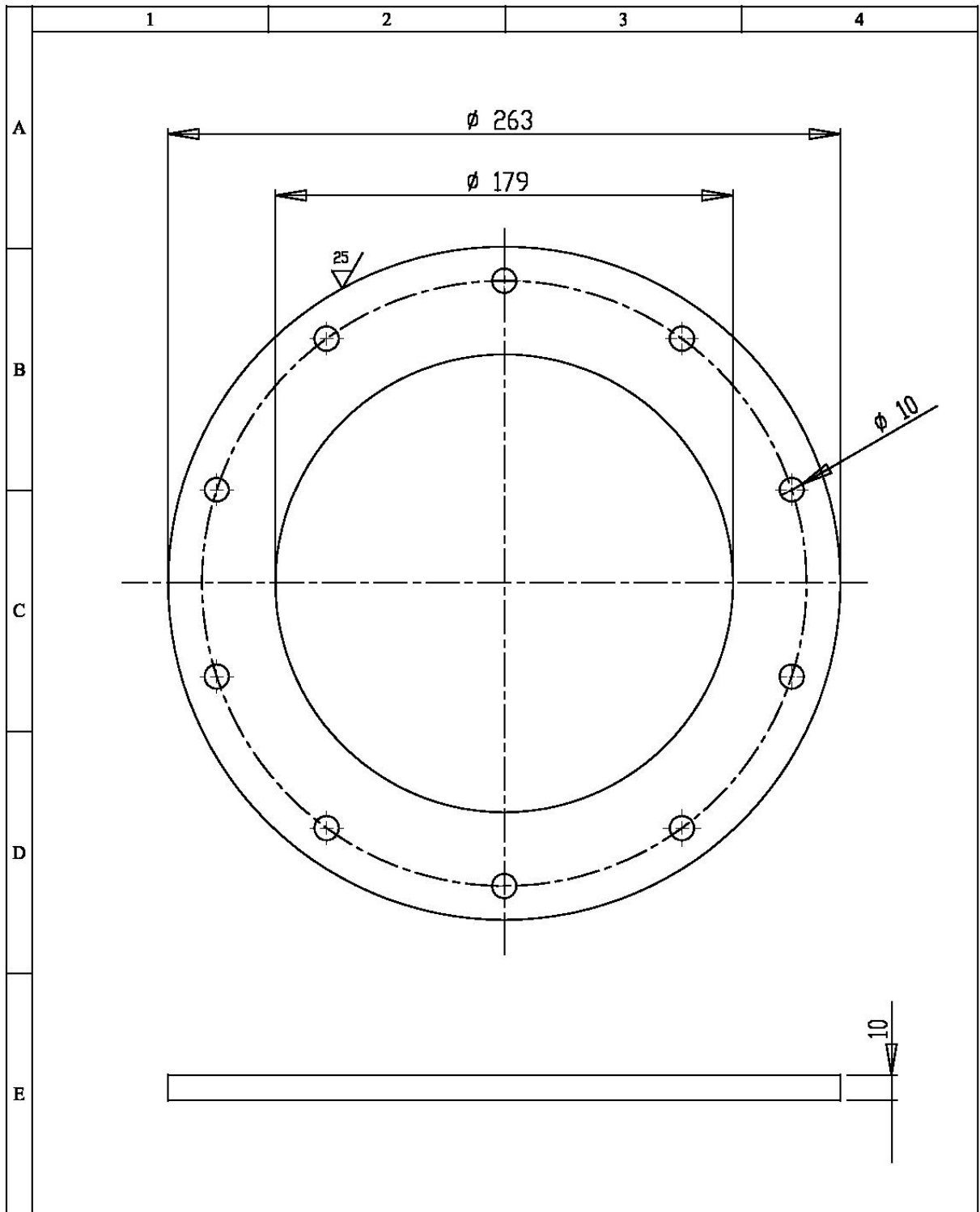




				Tolerancia:	Peso:	Materiales:	
				$\pm 5$ mm	0.1 kg	POLÍMERO ELÁSTICO	
						Denominación:	Escala:
				Dib.	Fecha	FUSIBLE	1:2.5
				21/05/10	Paúl Villa		
				Rev.	21/05/10		
				Apro.			
				<b>UTA</b> <b>ING. MECÁNICA</b>		N.- de dibujo:	Registro:
						29 de 35	
Edi- ción	Modifi- cación	Fecha	Nombre			(Sustitución)	

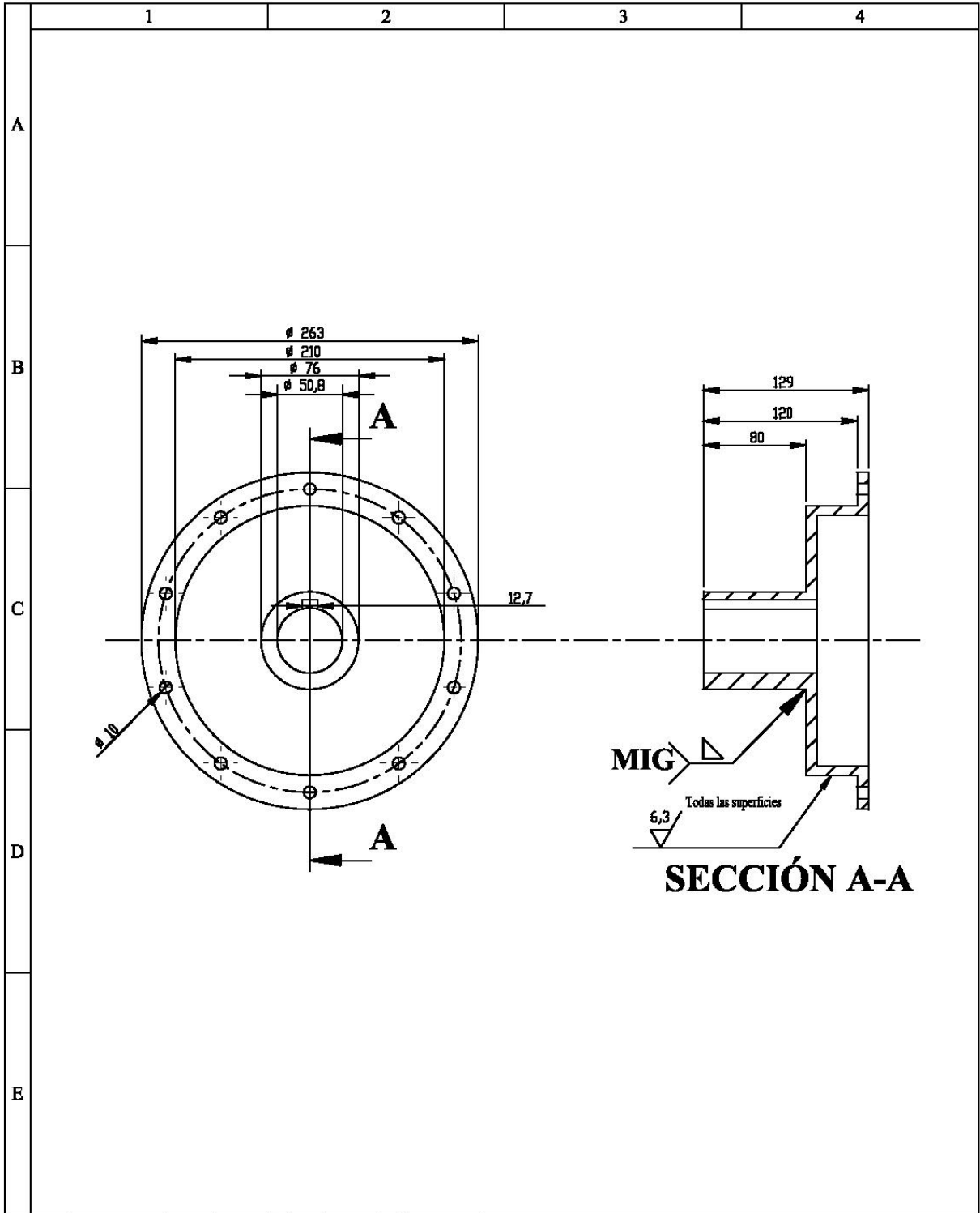


		Tolerancia:		Peso:		Materiales:	
		$\pm 0.5 \text{ mm}$		0.8 kg		ACERO ASTM A-36	
		Fecha		Nombre		Denominación:	
		21/05/10		Paúl Villa		BRIDA CAJA TRANS. POLEA	
		Rev.		Ing. López		Escala:	
		21/05/10				1:1	
		Apro.				Registro:	
						N.- de dibujo:	
						30 de 35	
						(Sustitución)	
Edi- ción	Modifi- cación	Fecha	Nombre	<b>UTA</b> <b>ING. MECÁNICA</b>			

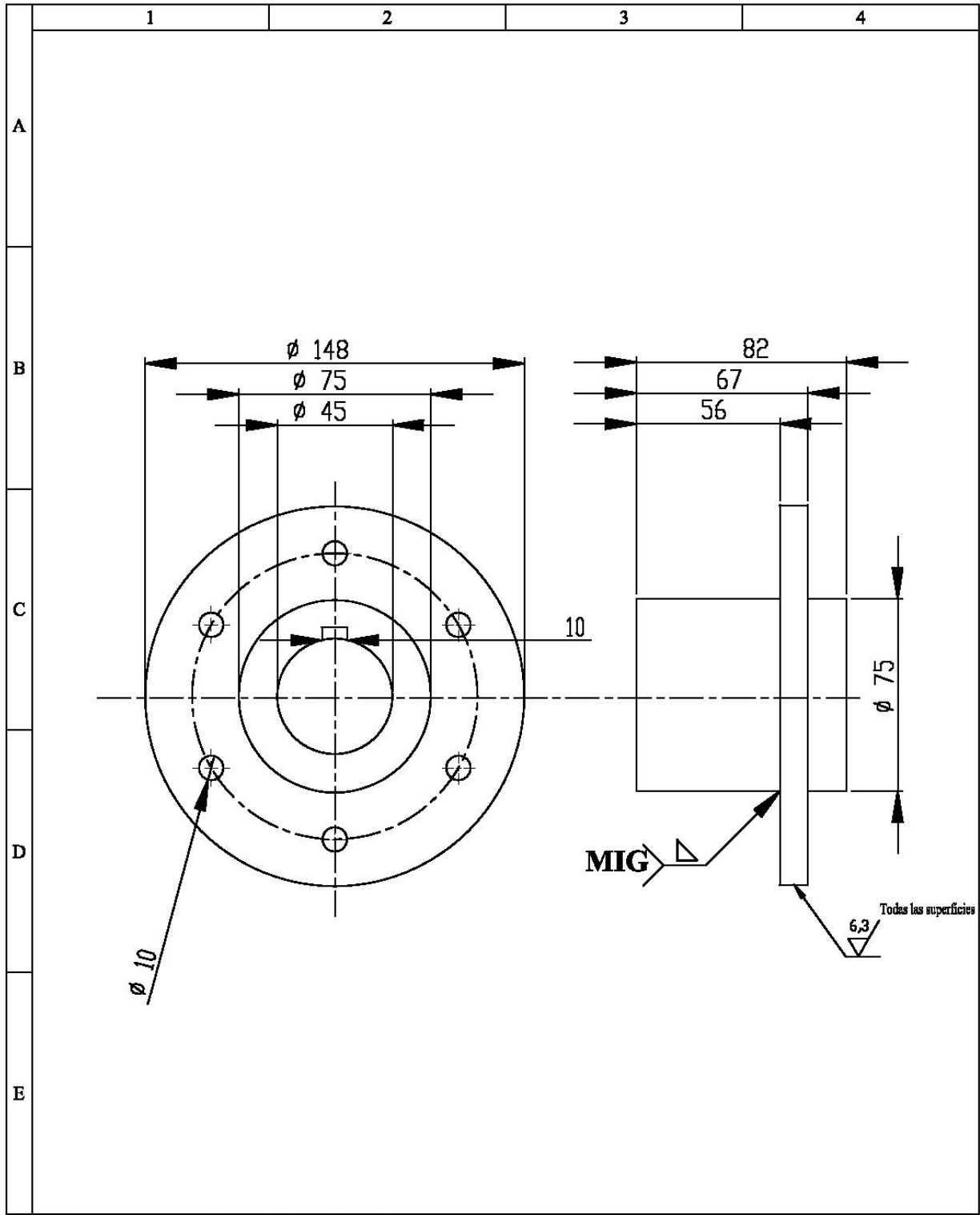


				Tolerancia:	Peso:	Materiales:	
				$\pm 0.5$ mm	2.2 kg	ACERO ASTM A-36	
					Fecha	Nombre	Denominación:
				Dib.	21/05/10	Paúl Villa	BRIDA POLEA - CAJA TRAN.
				Rev.	21/05/10	Ing. López	
				Apro.			
				<b>UTA</b> <b>ING. MECÁNICA</b>		N.- de dibujo:	Registro:
Edición	Modificación	Fecha	Nombre			31 de 35	
						(Sustitución)	

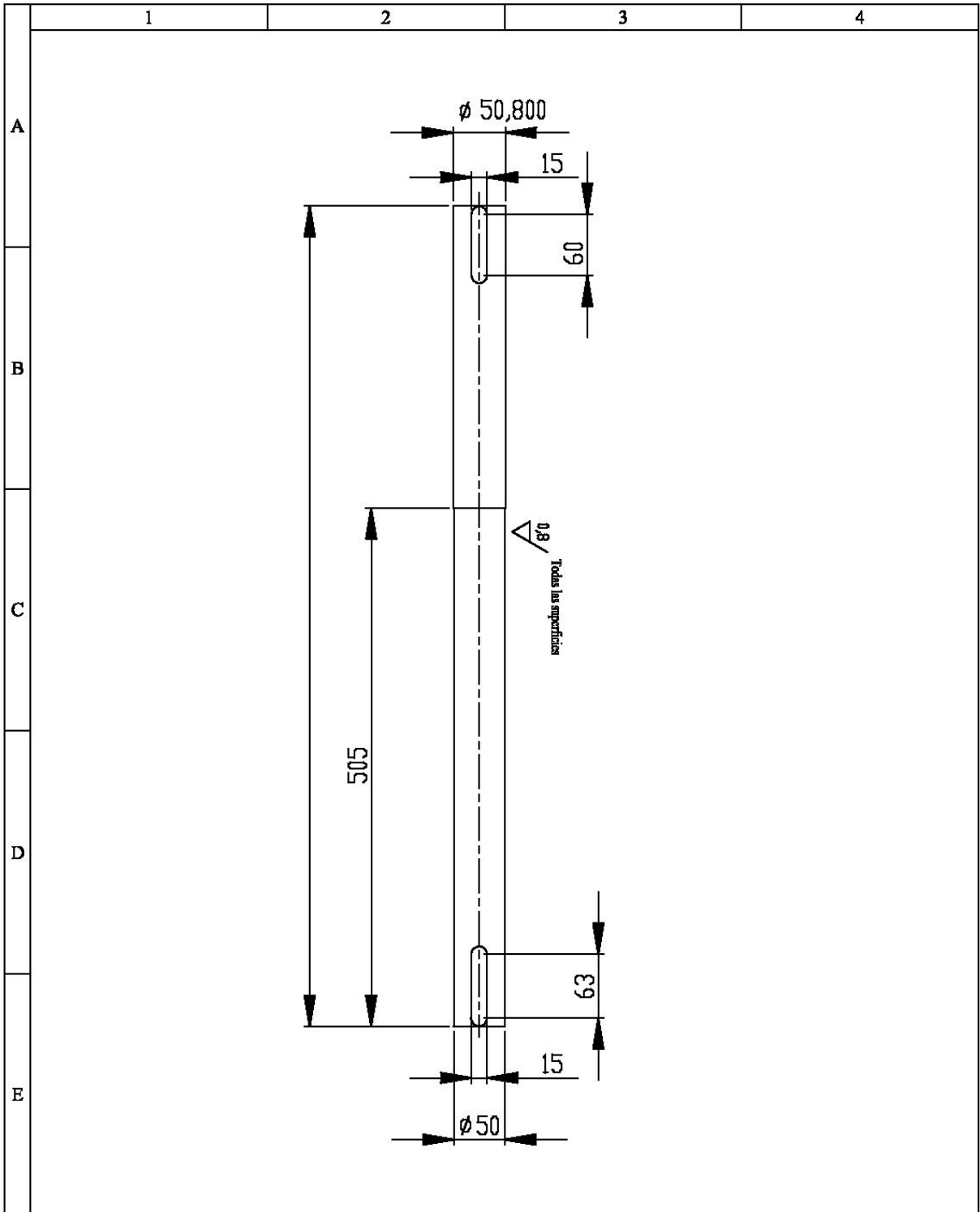




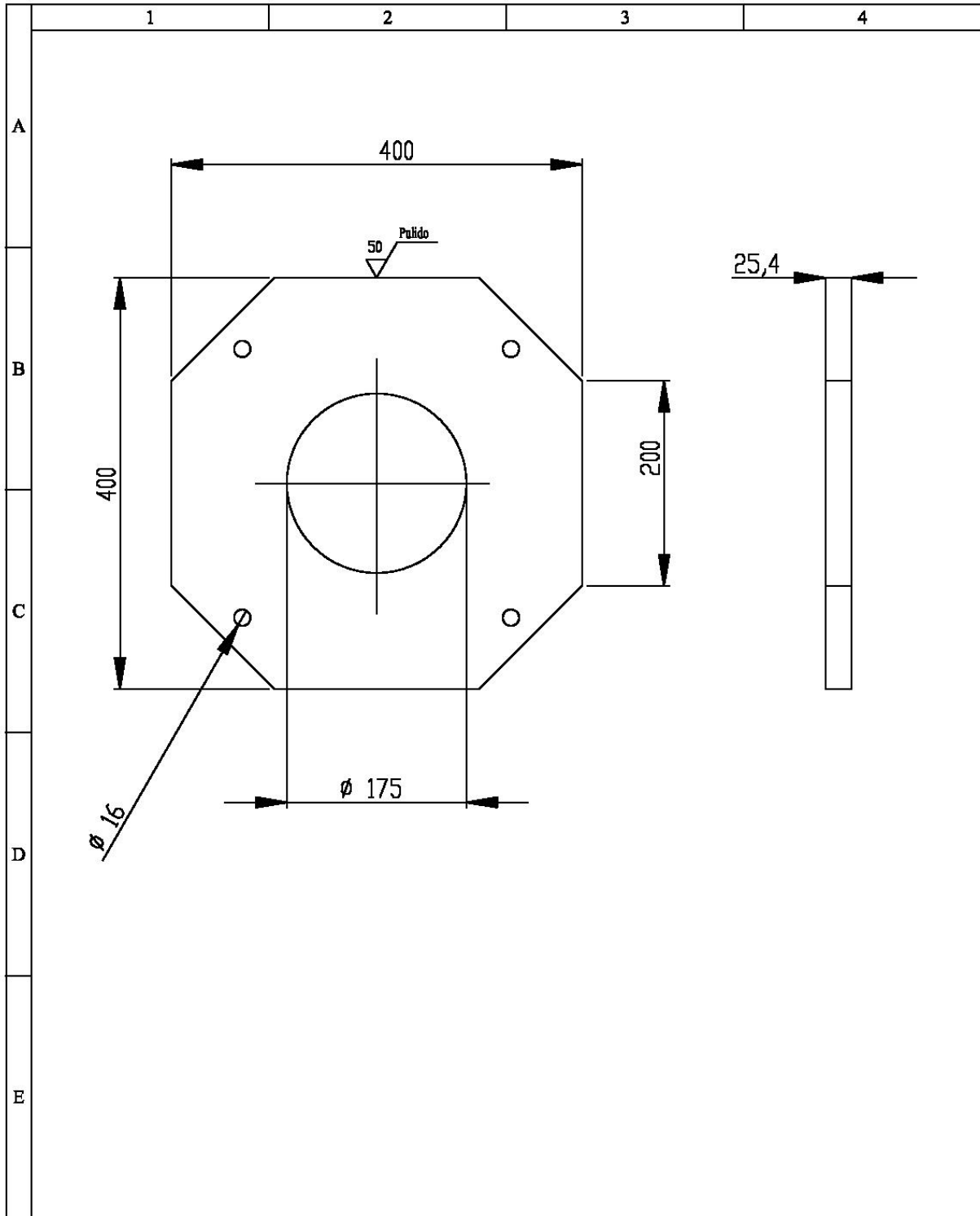
				Tolerancia:	Peso:	Materiales:	
				$\pm 0.5 \text{ mm}$	6.7 kg	ACERO ASTM A-36	
				Fecha	Nombre	Denominación:	Escala:
				Dib. 21/05/10	Paúl Villa	ACOPLE POLEA-CAJA TRAN	1:5
				Rev. 21/05/10	Ing. López		
				Apro.		N.- de dibujo:	Registro:
				<b>UTA</b> <b>ING. MECÁNICA</b>		32 de 35	
Edición	Modificación	Fecha	Nombre			(Sustitución)	



				Tolerancia:	Peso:	Materiales:	
				$\pm 0.5 \text{ mm}$	2.9 kg	ACERO ASTM A-36	
				Fecha	Nombre	Denominación:	Escala:
				Dib. 21/05/10	Paúl Villa	ACOPLE CAJA TRAN. POLEA	1:2.5
				Rev. 21/05/10	Ing. López		
				Apro.		N. - de dibujo:	Registro:
				<b>UTA</b> <b>ING. MECÁNICA</b>		33 de 35	
Edición	Modificación	Fecha	Nombre			(Sustitución)	



				Tolerancia:	Peso:	Materiales:	
				$\pm 0.5$ mm	26 kg	ACERO AISI / SAE 1018	
				Fecha	Nombre	Denominación:	Escala:
				Dib. 21/05/10	Paúl Villa		
				Rev. 21/05/10	Ing. López		
				Apro.		N.- de dibujo:	Registro:
				<b>UTA</b>			
Edición	Modificación	Fecha	Nombre	ING. MECÁNICA		(Sustitución)	



				Tolerancia:	Peso:	Materiales:	
				$\pm 5$ mm	22.9 kg	ACERO ASTM A-36	
					Fecha	Nombre	Denominación:
				Dib.	21/05/10	Paúl Villa	TAPA PARA TAMBOR
				Rev.	21/05/10	Ing. López	
				Apro.			
				<b>UTA</b> <b>ING. MECÁNICA</b>		N.- de dibujo:	Escala:
Edición	Modificación	Fecha	Nombre			35 de 35	1:5
						(Sustitución)	Registro:



## BIBLIOGRAFÍA

1. JOSEPH EDWARD SHIGLEY y CHARLES R. MISCHKE. Diseño en Ingeniería Mecánica (sexta edición) México D.F.: McGraw-Hill Inc.
2. N. LARBURU, Prontuario de máquinas (tercera edición)
3. MARKS , Manual del Ingeniero Mecánico (edición) U.S.A.: McGraw-Hill Inc
4. INEN, Normas INEN para dibujo mecánico (segunda edición)
5. OEM UND HANDEL , Catálogo de rodamientos FAG
6. OEM UND HANDEL, Lubricación de rodamientos FAG

## INTERNET

1. La Agroindustria, disponible en: <http://es.wikipedia.org/wiki/Agroindustria>
2. Estudio de pre factibilidad para la producción de piña, disponible en: [http://www.sica.gov.ec/agronegocios/est\\_peni/DATOS/COMPONENTE5/pinia/eppina.htm](http://www.sica.gov.ec/agronegocios/est_peni/DATOS/COMPONENTE5/pinia/eppina.htm)
3. Servicio de información agropecuaria del ministerio de Ganadería y Agricultura del Ecuador, disponible en : [http://www.sica.gov.ec/agronegocios/productos%20para%20invertir/frutas/pina/iica\\_1\\_2.htm](http://www.sica.gov.ec/agronegocios/productos%20para%20invertir/frutas/pina/iica_1_2.htm)
4. La pina refresca las importaciones, autor diario HOY, disponible en: <http://www.hoy.com.ec/noticias-ecuador/la-pina-refresca-las-exportaciones-311863.html>
5. <http://archivo.eluniverso.com/2006/07/06/0001/9/62FCFC8C34564B27BF6550A7A89F852D.aspx>
6. [http://www.manati.info/images/pinas/cultivo\\_de\\_pinas.htm](http://www.manati.info/images/pinas/cultivo_de_pinas.htm)
7. [http://www.cevpsa.utc.edu.ec/Mallas\\_Especialidades/AGRONOMICA/Materias/Maquinaria\\_agricolaII/MAQUINARIA\\_AGRICOLAII.pdf](http://www.cevpsa.utc.edu.ec/Mallas_Especialidades/AGRONOMICA/Materias/Maquinaria_agricolaII/MAQUINARIA_AGRICOLAII.pdf)
8. <http://74.125.113.132/search?q=cache:bPmAM9LcW5oJ:www.cps.unizar.es/~altemir/descargas/Dise%25F1o%2520Mecanico/Cap%25EDtulo%25201.pdf+conceptos+definiciones+dise%C3%B1o+mecanico&cd=5&hl=es&ct=clnk&gl=ec>



9. Ecuador exporta pagina oficial CORPEI, disponible en:  
<http://www.corpei.org/contenido.ks?seccionId=5950&modo=null&rs=N>
10. Información agrícola disponible en  
[http://www.infoagro.com/frutas/frutas\\_tropicales/pina.htm](http://www.infoagro.com/frutas/frutas_tropicales/pina.htm)
11. <http://www.fao.org/inpho/content/compend/text/ch33s/AE614s01.htm>
12. <http://hoy.com.do/economia/2010/8/3/336549/Nueva-tecnologia-de-fertilizacioncultivopina>
13. [http://www.gig.etsii.upm.es/gigcom/temas di2/engranajes/tablas%20en p  
lanos.html](http://www.gig.etsii.upm.es/gigcom/temas_di2/engranajes/tablas%20en_panos.html)