



**UNIVERSIDAD TÉCNICA DE AMBATO**

**FACULTAD DE INGENIERÍA EN SISTEMAS, ELECTRÓNICA E  
INDUSTRIAL**

**CARRERA DE INGENIERÍA EN ELECTRÓNICA Y COMUNICACIONES**

**Tema:**

---

**“RED INALÁMBRICA DE SENSORES PARA EL MONITOREO DE LA  
CALIDAD DEL AGUA DE LA MICROCUENCA DEL RÍO QUERO”**

---

Proyecto de Trabajo de Graduación Modalidad: TEMI Trabajo Estructurado de Manera Independiente, presentado previo la obtención del título de Ingeniero en Electrónica y Comunicaciones.

**SUBLINEA DE INVESTIGACIÓN:** Comunicaciones Inalámbricas

**AUTOR:** Tirado Gavilanes María Ernestina

**DOCENTE TUTOR:** Ing. Freddy Robalino, Mg.

Ambato – Ecuador

Enero 2015

## **APROBACIÓN DEL TUTOR**

En mi calidad de tutor del trabajo de investigación sobre el tema: “RED INALÁMBRICA DE SENSORES PARA EL MONITOREO DE LA CALIDAD DEL AGUA DE LA MICROCUENCA DEL RÍO QUERO” de la señorita María Ernestina Tirado Gavilanes, estudiante de la Carrera de Ingeniería en Electrónica y Comunicaciones, de la Facultad de Ingeniería en Sistemas, Electrónica e Industrial, de la Universidad Técnica de Ambato, considero que el informe de investigación reúne los requisitos suficientes para que continúe con los trámites y consiguiente aprobación de conformidad con el Art. 16 del Capítulo II, del Reglamento de Graduación para Obtener el Título Terminal de Tercer Nivel de la Universidad Técnica de Ambato.

Ambato, Enero 2015

EL TUTOR

---

Ing. Freddy Robalino, Mg.

## **AUTORÍA DE LA TESIS**

El presente trabajo de investigación titulado “RED INALÁMBRICA DE SENSORES PARA EL MONITOREO DE LA CALIDAD DEL AGUA DE LA MICROCUENCA DEL RÍO QUERO” es absolutamente original, auténtico y personal en tal virtud, el contenido, efectos legales y académicas que se desprenden del mismo son de exclusiva responsabilidad del autor.

Ambato, Enero 2015

---

María Ernestina Tirado Gavilanes

CC: 180447666-9

## **APROBACIÓN DE LA COMISIÓN CALIFICADORA**

La Comisión Calificadora del presente trabajo conformada por los señores docentes: Ing. Vicente Morales Lozada, Ing. Juan Pablo Pallo Noroña e Ing. Córdova Córdova Edgar Patricio, revisó y aprobó el Informe Final del trabajo de graduación titulado: “RED INALÁMBRICA DE SENSORES PARA EL MONITOREO DE LA CALIDAD DEL AGUA DE LA MICROCUENCA DEL RÍO QUERO.”, presentado por la señorita María Ernestina Tirado Gavilanes, de acuerdo al Art. 17 del Reglamento de Graduación para Obtener el Título Terminal de Tercer Nivel de la Universidad Técnica de Ambato.

---

Ing. Vicente Morales Lozada, Mg.

**PRESIDENTE DEL TRIBUNAL**

---

Ing. Juan Pablo Pallo Noroña, Mg.

**DOCENTE CALIFICADOR**

---

Ing. Edgar Patricio Córdova Córdova, Mg.

**DOCENTE CALIFICADOR**

## DEDICATORIA

*Mi esfuerzo, mi formación y dedicación la consagro a Dios y a la Virgen Santísima por darme la vida y guiar mi camino.*

*A mis padres, hermanos, tíos y a toda mi familia; personas que a pesar de todo nunca perdieron la confianza en mí y siempre han estado a mi lado para brindarme su apoyo incondicional en los momentos más difíciles de mi vida.*

*También a mi querida Abuelita que desde el cielo me ha enviado sus bendiciones y me ha dado fuerza para que mi sueño se haga realidad.*

*A Ti y a todas las personas quienes me apoyaron e impulsaron a superarme.*

*Todo lo que fui, soy y seré, es gracias a su infinita sabiduría.*

*María Ernestina Tirado Gavilanes*

## **AGRADECIMIENTO**

*El comienzo de la sabiduría es un verdadero deseo de formarse por eso doy gracias a Dios y a la Virgen Santísima por darme la sabiduría, por ser una luz en mi camino y darme la fortaleza para poder culminar esta etapa de mi vida.*

*A mis padres Francisco y Julia, a mis hermanos Luis, Rolando y Norma quienes son mi guía y mi refugio y apoyaron la consecución de este logro, uno de los más grandes en mi vida.*

*A mis tíos Bolívar, Alfonso y a mi segunda madre Ernestina quienes me brindaron su ayuda incondicional y estuvieron a mi lado siempre.*

*A Ti, gracias por estar conmigo en mis alegrías y tristezas, gracias por creer en mí y en mis sueños.*

*A la Universidad Técnica de Ambato, al GAD del cantón Santiago de Quero, al Ing. Freddy Robalino por brindarme su guía y la oportunidad para realizar y culminar este proyecto.*

*A mi familia, amigos y a todas las personas que con sus consejos y su voz de aliento permitieron que siga creciendo y alcanzando mis objetivos.*

*María Ernestina Tirado Gavilanes*

# ÍNDICE DE CONTENIDOS

## PRELIMINARES

<b>Contenido</b>	<b>Página</b>
Caratula.....	i
Aprobación del tutor .....	ii
Autoría de la tesis .....	iii
Aprobación de la comisión calificadora .....	iv
Dedicatoria.....	v
Agradecimiento.....	vi
Índice de contenidos .....	vii
Índice de figuras.....	xii
Índice de tablas .....	xv
Resumen.....	xvii
Abstract.....	xviii
Glosario de términos y acrónimos .....	xix
Introducción .....	xxi

## CAPÍTULOS

<b>CAPÍTULO I.....</b>	<b>1</b>
<b>EL PROBLEMA .....</b>	<b>1</b>
1.1. Tema .....	1
1.2. Planteamiento del problema.....	1
1.3. Delimitación.....	2
1.4. Justificación .....	2

1.5. Objetivos.....	3
1.5.1. General .....	3
1.5.2. Específicos.....	3
<b>CAPÍTULO II .....</b>	<b>4</b>
<b>MARCO TEÓRICO .....</b>	<b>4</b>
2.1. Antecedentes investigativos.....	4
2.2. Fundamentación teórica.....	5
2.2.1. Redes inalámbricas .....	5
2.2.2. Tipos de redes inalámbricas.....	5
2.2.3. Tecnologías inalámbricas .....	7
2.2.4. Red inalámbrica de sensores.....	11
2.2.5. Sensores .....	16
2.2.6. Clasificación de los sensores. ....	17
2.2.7. Tipos de sensores .....	19
2.2.8. Microcontroladores.....	20
2.2.9. El agua .....	24
2.2.10. Tipos de agua.....	25
2.2.11. Calidad del agua.....	26
2.2.12. Contaminación del agua.....	26
2.2.13. Criterios de calidad del agua.....	27
2.3. Propuesta de solución .....	29



<b>CAPÍTULO III</b> .....	30
<b>METODOLOGÍA</b> .....	30
3.1. Modalidad de la investigación .....	30
3.1.1. Investigación de campo .....	30
3.3.2. Investigación bibliográfica-documental .....	30
3.2. Recolección de información .....	31
3.3. Procesamiento y análisis de datos.....	31
3.4. Desarrollo del proyecto.....	31
<b>CAPÍTULO IV</b> .....	32
<b>DESARROLLO DE LA PROPUESTA</b> .....	32
4.1. Datos Informativos .....	32
4.1.1. Tema de la Propuesta.....	32
4.1.2. Institución Ejecutora .....	32
4.1.3. Beneficiarios .....	32
4.1.4. Ubicación .....	32
4.2. Análisis de Factibilidad .....	33
4.2.1. Factibilidad Institucional .....	33
4.2.2. Factibilidad Técnica.....	33
4.2.3. Factibilidad Operativa.....	33
4.2.4. Factibilidad Económica .....	34
4.3. Recolección de la información .....	34
4.4. Procesamiento y análisis de la información recolectada. ....	34
4.5. Estudio de campo.....	37

4.6. Parámetros de calidad del agua a analizar. ....	39
4.7. Análisis de requerimientos.....	41
4.8. Hardware para el diseño del prototipo.....	43
4.8.1. Hardware para medir pH.....	43
4.8.2. Hardware para medir oxígeno disuelto (DO). ....	46
4.8.3. Hardware para medir el potencial de óxido reducción (ORP).....	48
4.8.4. Microcontrolador ATXmega128A .....	53
4.8.5. Módulo XBee Serie 1 .....	56
4.9. Software para el diseño del prototipo .....	57
4.9.1. Bascom AVR .....	57
4.2.2. Software Atlas ASientific para la calibracion de los sensores.....	57
4.9.3. X-CTU. ....	58
4.10. Diseño del prototipo de la red inalámbrica de sensores.....	60
4.10.1. Diagrama de cableado de los circuitos. ....	60
4.10.2. Diagrama de conexiones.....	61
4.10.3. Cálculos .....	62
4.10.4. Etapa de alimentación.....	63
4.10.5. Etapa de adquisición de datos.....	63
4.11. Configuración de dispositivos .....	66
4.11.1 Etapa de comunicación .....	66
4.11.2 Calibración de los sensores.....	67
4.12. Programación .....	68
4.13. Interfaz Gráfica .....	70

4.14. Pruebas del funcionamiento del prototipo de la red inalámbrica de sensores .....	79
4.15. Análisis económico.....	87
<b>CAPÍTULO V .....</b>	<b>89</b>
<b>CONCLUSIONES Y RECOMENDACIONES.....</b>	<b>89</b>
5.1. Conclusiones.....	89
5.2. Recomendaciones .....	90
Bibliografía .....	91
Anexos .....	96

## ÍNDICE DE FIGURAS

<b>Contenido</b>	<b>Página</b>
Fig. 2.1. Tipos de redes inalámbricas .....	6
Fig.2.2. Capas ZigBee.....	8
Fig. 2.3. Componentes de una red de sensores inalámbrica .....	13
Fig. 2.4. Estructura de un nodo.....	13
Fig. 2.5. Topología malla.....	15
Fig. 2.6. Topología estrella.....	15
Fig. 2.7. Microcontrolador.....	20
Fig. 2.8. Arquitectura de Von Neuman (Microcontroladores) .....	21
Fig. 2.9. Arquitectura Harvard (Microcontroladores).....	21
Fig. 4.1. Resultados de los elementos existentes en el agua en enero .....	35
Fig. 4.2. Resultados de los elementos existentes en el agua en julio.....	36
Fig. 4.3. Unidad hidrográfica río Quero .....	38
Fig. 4.4. Río Quero .....	38
Fig. 4.5. Escala de pH.....	40
Fig. 4.6. Diagrama de bloques del prototipo de la red de monitoreo.....	42
Fig. 4.7. Sensor ENV-40-PH (Utilizado).....	44
Fig. 4.8. Circuito de pH (Utilizado).....	45
Fig. 4.9. Sensor ENV-40-DO (Utilizado).....	47
Fig. 4.10. Circuito de Oxígeno Disuelto (Utilizado) .....	48
Fig. 4.11. Sensor ENV-40-ORP (Utilizado).....	50
Fig. 4.12. Circuito acondicionador ORP (Utilizado).....	51
Fig. 4.13. Conector BNC (Utilizado).....	52

Fig. 4.14. Pines del microcontrolador ATXmega128A .....	53
Fig. 4.15. Regulador de voltaje 7805 .....	55
Fig. 4.16. Regulador de voltaje LM1117T .....	55
Fig. 4.17. Módulo XBee Serie1 .....	56
Fig. 4.18. Bascom AVR.....	57
Fig. 4.19. Software <i>Atlas Scientific</i> para la calibración de los sensores. ....	58
Fig. 4.20. Pantalla de inicio del Software X-CTU.....	58
Fig. 4.21. <i>Modem Configuration</i> (X-CTU).....	60
Fig. 4.22. Diagrama de cableado .....	60
Fig. 4.23. Diagrama de conexiones.....	61
Fig. 4.24. Conexión del circuito de pH al sensor ENV-40-PH.....	64
Fig. 4.25. Conexión del circuito de ORP al sensor ENV-40-ORP. ....	64
Fig. 4.26. Conexión del circuito de oxígeno disuelto al sensor ENV-40-DO. ....	64
Fig. 4.27. Placa de monitoreo (Diseño) .....	65
Fig. 4.28. Placa de monitoreo implementada.....	65
Fig. 4.29. Configuración de los módulos XBee.....	66
Fig. 4.30. Configuración de la velocidad de transferencia de datos. ....	67
Fig. 4.31. Diagrama de bloques (Funcionamiento de la red).....	69
Fig. 4.32 Panel Frontal (LabVIEW).....	70
Fig. 4.33. Diagrama de bloques (LabVIEW).....	71
Fig. 4.34. Programación para generar un informe en word (LabVIEW).....	76
Fig. 4.35. Panel de control (Interfaz realizada en LabVIEW) .....	77
Fig. 4.36. Diagrama de bloques (Interfaz realizada en LabVIEW) .....	78
Fig. 4.37. Punto 1 de muestreo .....	79

Fig. 4.38. Punto 2 de muestreo .....	79
Fig. 4.39. Resultados de la medición de pH (Punto 1) .....	81
Fig. 4.40. Resultados de la medición de pH (Punto 2) .....	81
Fig. 4.41. Resultados de la medición de DO (Punto 1) .....	82
Fig. 4.42. Resultados de la medición de DO (Punto 2) .....	83
Fig. 4.43. Resultados de la medición de ORP (Punto 1) .....	84
Fig. 4.44. Resultados de la medición de ORP (Punto 2) .....	84
Fig. 4.45. Valores promedios en comparación con los criterios de calidad del agua.....	86
Fig. B1. Sensores de <i>Atlas Scientific</i> .....	100
Fig. B2. Circuitos acondicionadores ( <i>Atlas Scientific</i> ).....	101
Fig.B3. Etapa de comunicación (LabVIEW).....	101
Fig. B4. Visualización de los niveles de pH (LabVIEW).....	102
Fig. B5. Visualización de los niveles de ORP (LabVIEW).....	102
Fig. B6. Visualización de los niveles de DO (LabVIEW).....	103
Fig. B7. Generar informe en word (LabVIEW).....	103
Fig. D1. Departamento de Agua Potable del GAD del Cantón Quero .....	105

## ÍNDICE DE TABLAS

<b>Contenido</b>	<b>Página</b>
Tabla 2.1. Comparación tecnologías inalámbricas .....	7
Tabla 2.2. Módulos ZigBee .....	9
Tabla 2.3. Módulos XBee .....	10
Tabla 2.4. Adaptadores para módulos XBee. ....	11
Tabla 2.5. Motas y sus características.....	14
Tabla 2.6. Sensores según el tipo de señal de entrada. ....	17
Tabla 2.7. Sensores según el tipo de señal entregada. ....	18
Tabla 2.8. Sensores según la naturaleza de la señal eléctrica generada.....	19
Tabla 2.9. Tipos de sensores .....	19
Tabla 2.10. Familias de microcontroladores.....	22
Tabla 2.11. Microcontroladores y sus características .....	23
Tabla 2.12. Lenguajes de programación de los microcontroladores. ....	24
Tabla 2.13. Tipos de Agua.....	25
Tabla 2.14. Criterios de calidad de aguas para uso agrícola en riego.....	28
Tabla 4.1. Resultados de los elementos existentes en el agua en julio.....	36
Tabla 4.2. Resultados de los elementos existentes en el agua en enero. ....	35
Tabla 4.3. Parámetros del agua: analizados y a analizar .....	39
Tabla 4.4. Sensores de pH existentes en el mercado. ....	43
Tabla 4.5. Características del sensor ENV-40-PH.....	44
Tabla 4.6. Características del circuito de pH. ....	45
Tabla 4.7. Sensores de oxígeno disuelto existentes en el mercado.....	46
Tabla 4.8. Características del sensor ENV-40-DO. ....	47

Tabla 4.9. Características del circuito de DO. ....	48
Tabla 4.10. Sensores de potencial de óxido reducción existentes en el mercado.....	49
Tabla 4.11. Características del sensor ENV-40-ORP .....	50
Tabla 4.12. Características del circuito de ORP. ....	51
Tabla 4.13. Pines de los circuitos .....	52
Tabla 4.14. Detalle de los pines del Microcontrolador (ATXmega128A) .....	54
Tabla 4.15. Módulo XBee Serie 1 .....	56
Tabla 4.16. Opciones de X-CTU .....	59
Tabla 4.17. Descripción de las conexiones.....	62
Tabla 4.18. Configuración de los módulos XBee.....	66
Tabla 4.19. Controladores (LabVIEW) .....	72
Tabla 4.20. Indicadores (LabVIEW) .....	72
Tabla 4.21. Estructuras (LabVIEW).....	73
Tabla 4.22. Funciones (LabVIEW).....	74
Tabla 4.23. Herramientas utilizadas para generar un informe en Word. ....	75
Tabla 4.24. Resultados obtenidos (Mediciones).....	80
Tabla 4.25. Valores promedios obtenidos comparados con los criterios de calidad del agua.....	85
Tabla 4.26. Inversión en estudios de calidad del agua realizados por el GAD del cantón Quero. ....	87
Tabla 4.27. Inversión en la elaboración del proyecto de monitoreo de calidad del agua. ....	87
Tabla 4.28. Diferencia de inversiones. ....	88



## RESUMEN

Desde varias décadas atrás, el deterioro del medio ambiente constituye uno de los principales problemas que afecta a la sociedad, ya que produce varios cambios en los ecosistemas que aquejan a la población.

El uso sin control de productos químicos en áreas de cultivo y la descarga de contaminantes al medio ambiente, determinan la necesidad de crear sistemas de monitoreo de calidad del agua de los ríos. Estas aguas no solamente sirven para regadío sino también para consumo animal y lavado de hortalizas en la mayoría de zonas rurales, por ende es crucial realizar investigaciones sobre la calidad del agua que se está utilizando.

El proyecto denominado “Red inalámbrica de sensores para el monitoreo de la calidad del agua de la microcuenca del río Quero” se desarrolló en base a la necesidad de determinar el nivel de calidad del agua de la mencionada microcuenca.

El proyecto consiste en desarrollar una herramienta que permita medir los niveles de pH, oxígeno disuelto y potencial de óxido reducción del agua ayudando de esta manera a la personas encargadas del manejo de los recursos hídricos a mejorar el nivel de vida, ya que la misma podrá realizar estrategias para evitar la contaminación o planificar un mejor manejo de la cuenca hídrica para beneficio de la sociedad en general.

El sistema construido está formado por nodos sensores de pH, oxígeno disuelto y potencial de óxido reducción estos muestrean la información y la transmiten inalámbricamente a través de módulos XBee hacia una PC donde se visualiza la información recibida para su posterior análisis.

Los resultados obtenidos son importantes porque ayudan a tomar medidas para realizar planificaciones futuras relacionadas con el manejo de la microcuenca y también permitirán buscar nuevas alternativas que brinden una mejor calidad de agua para los usuarios.

## **ABSTRACT**

For several decades, the deterioration of the environment is one of the main problems affecting society, producing a number of ecosystem changes that affect the population.

Development methods adopted by most countries are ill-suited to ensure comprehensive sustainable advance from the environmental point of view and quality of life.

The uncontrolled use of chemicals in farming areas and the discharge of pollutants to the environment, leads to the need of monitoring water quality of rivers. These waters are not only used for irrigation but also for animal consumption and washing vegetables in most rural areas is therefore crucial to conduct research on water quality being used.

The project called "Wireless sensor network for monitoring water quality of the watershed of the river Quero" was developed based on the need to determine the level of water quality of that watershed.

The project is to develop a tool for measuring permanent water quality thus helping the people involved to improve their standard of living, since it can implement strategies to prevent contamination or plan better management of the watershed for their own benefit and society in general.

The designed system consists of sensor nodes of pH, dissolved oxygen and oxide reduction potential of this sample the information and wirelessly transmitted via XBee modules to the base station where the information received for analysis is displayed.

The results are important because they help you take steps to make future plans related to the management of the watershed and also allow new alternatives that provide better water quality for users.

## GLOSARIO DE TÉRMINOS Y ACRÓNIMOS

**AVR** (*Advanced Virtual RISC*).- Microcontroladores RISC fabricados por la empresa Atmel.

**FFD** (*Full Function Device*). - Dispositivo de funcionalidad completa.

**ISM** (*Industrial, Scientific and Medical*).- Bandas de frecuencias para uso sin licencia reservadas internacionalmente para uso no comercial de radiofrecuencia electromagnética en áreas industrial, científica y médica.

**MAC** (*Media Access Control*).- Capa de control de acceso al medio.

**mg/l** (Miligramos por litro).- Unidades de concentración de parámetros físico químicos.

**MIPS** (*Million Instructions Per Second*). - Un millón de instrucciones por segundo.

**NMP**.- Forma de expresión de parámetros microbiológicos.

**ORP** (*Oxidation Reduction Potencial*).- Potencial de Óxido Reducción también conocido como RedOx.

**PHY** (*Physical Layer*).- Capa física.

**QoS** (*Quality of Service*). - Calidad de Servicio.

**RFD** (*Reduced Function Device*).- Dispositivo de funcionalidad reducida.

**RISC** (*Reduced Instruction Set Computer*).- procesador que contiene un conjunto reducido de instrucciones que permiten alcanzar una mayor velocidad de procesamiento.

**UART** (*Universal Asynchronous Receiver-Transmitter*).- Transmisor-Receptor Asíncrono Universal

**WLAN** (*Wireless Local Area Network*).- Red Inalámbrica de Área Local.

**WMAN** (*Wireless Metropolitan Area Network*).- Red Inalámbrica de Área Metropolitana

**WPAN** (*Wireless Personal Area Network*).- Red Inalámbrica de Área Personal.

**WSN** (*Wireless Sensor Network*).- Red Inalámbrica de Sensores.

**WWAN** (*Wireless Wide Area Network*).- Red Inalámbrica de Área Mundial

## INTRODUCCIÓN

El informe del proyecto denominado “Red inalámbrica de sensores para el monitoreo de la calidad del agua de la microcuenca del río Quero” está dividido en capítulos los cuales se detallan a continuación.

**Capítulo I** denominado “EL PROBLEMA”: Se describe la problemática que genera la falta de estudios constantes de calidad del agua, así como también la importancia de contar con sistemas que proporcionen información de los parámetros existentes en el agua de manera rápida y eficiente, y finalmente se indican los objetivos de la investigación.

**Capítulo II** denominado “MARCO TEÓRICO”: Se hace referencia a estudios existentes sobre la disciplina que se pretende investigar. Además para tener una visión global de la investigación se aborda temas como: redes inalámbricas, tecnologías inalámbricas, redes de sensores, sensores, tipos de sensores, el agua, calidad del agua, criterios de calidad del agua, entre otros.

**Capítulo III** denominado “METODOLOGÍA”: Se analizan las modalidades de investigación adecuadas para el proyecto, además se describe el proceso que se lleva a cabo para obtener el resultado final del proyecto.

**Capítulo IV** denominado “DESARROLLO DE LA PROPUESTA”: Se centra en el diseño del prototipo de la red inalámbrica de sensores para el monitoreo de la calidad del agua, se detallan el hardware y software necesarios para la elaboración del proyecto, y finalmente se realizan pruebas del funcionamiento del sistema.

**Capítulo V** denominado “CONCLUSIONES Y RECOMENDACIONES”: se presentan las conclusiones y recomendaciones que se han obtenido durante el diseño y las pruebas de funcionamiento del prototipo de la red inalámbrica de sensores para el monitoreo de la calidad del agua.

# **CAPÍTULO I**

## **EL PROBLEMA**

### **1.1. Tema**

“Red inalámbrica de sensores para el monitoreo de la calidad del agua de la microcuenca del río Quero.”

### **1.2. Planteamiento del problema**

El agua es un recurso hídrico esencial, y junto con otros componentes como la energía, la tierra y el aire se convierten en los recursos indispensables para el desarrollo.

En Ecuador los datos existentes referentes a la calidad del agua son resultados de evaluaciones efectuadas por universidades, empresas de agua y ONGs, los mismos que indican altos niveles de contaminación debido principalmente a materia orgánica, coliformes y sedimentos que se encuentran en áreas deforestadas.

Al no contar con un sistema de monitoreo constante de la calidad del agua, no se puede adoptar las medidas pertinentes para mejorar los niveles establecidos en función del uso que se le da a la cuenca hidrográfica.

Para realizar las evaluaciones de la calidad del agua se transportan muestras hacia un laboratorio que brinde los servicios de análisis físico-químico del agua, causando de esta manera pérdida de tiempo y recursos.

Al realizar los estudios de calidad del agua en laboratorios los resultados no se obtienen inmediatamente, provocando incertidumbre al momento de utilizar el recurso hídrico.

Ante la problemática descrita se realizó el estudio de una red inalámbrica de sensores el mismo que permite determinar la calidad del agua de la microcuenca del río Quero lo cual es necesario al momento de requerir un análisis inmediato.

### **1.3. Delimitación**

- **De contenidos:**

Área académica: Comunicaciones.

Línea de investigación: Tecnologías de Comunicación.

Sublínea de investigación: Comunicaciones Inalámbricas.

- **Delimitación espacial:** Microcuenca del río Quero / Cantón Quero / Provincia de Tungurahua.
- **Delimitación temporal:** La presente investigación se desarrolló en el período de seis meses a partir de la aprobación del Honorable Consejo Directivo de la Facultad de Ingeniería en Sistemas, Electrónica e Industrial.

### **1.4. Justificación**

El proyecto es necesario debido a que un sistema que permita determinar la calidad del agua requiere un proceso de análisis, interpretación, comunicación y monitorización de los elementos, dentro del contexto de uso, actividad humana y la conservación de los recursos naturales, convirtiéndose de esta manera en un factor primordial para el desarrollo de la sociedad.

La investigación se enfoca en realizar el monitoreo de la calidad del agua de la microcuenca del río Quero ya que en la actualidad no existe un sistema que brinde dicha información de manera rápida y concisa. Por lo tanto no se puede determinar a tiempo las mejores alternativas de manejo.

Se ha tomado como punto de estudio la microcuenca del río Quero ubicado en la provincia de Tungurahua porque al ser un sector eminentemente agrícola se utiliza este recurso hídrico en las diferentes tareas que involucran esta actividad especialmente para el lavado de hortalizas cuyos productos son repartidos a nivel del país.

El proyecto permite a las instituciones encargadas del manejo y protección de los recursos hídricos, y al GAD del cantón Quero tener información constante y concisa de la calidad del agua, con el fin de buscar mecanismos que permitan tener un mayor grado de protección y control de la microcuenca del río Quero para de esta manera mejorar el nivel de calidad de dicho recurso.

## **1.5. Objetivos**

### **1.5.1. General**

Implementar un prototipo de la red inalámbrica de sensores para el monitoreo de la calidad del agua de la microcuenca del río Quero.

### **1.5.2. Específicos**

- Analizar los datos históricos referentes a la calidad del agua de la microcuenca del río Quero.
- Determinar la estructura del prototipo de la red inalámbrica de sensores necesaria para el monitoreo de la calidad del agua.
- Diseñar el prototipo de la red inalámbrica de sensores para el monitoreo de la calidad del agua en la microcuenca del río Quero bajo los parámetros y normas respectivas.



## **CAPÍTULO II**

### **MARCO TEÓRICO**

#### **2.1. Antecedentes investigativos**

Una investigación de tipo bibliográfica dejó como resultado los siguientes proyectos:

Torres Trujillo Daniel Andrés, en su investigación manifiesta: “El estudiar las técnicas de medición de los parámetros de calidad de agua y las variaciones de los mismos en el río Cauca dentro del departamento permitieron que el sistema electrónico diseñado se tomará como modelo para la medición de los parámetros de calidad de agua en cualquier punto sobre el río.” [1]

Albarracín Samaniego Ana Belén, Contero Rosero Daysi Ximena, en su proyecto de graduación manifiestan lo siguiente: “El desarrollo de este sistema permitió conocer y almacenar los datos recolectados de los sitios remotos en tiempo real considerando la sincronización entre el tiempo de *Sleep* de los módulos y el tiempo de respuesta de los sensores.” [2]

En los registros de la Facultad de Ingeniería en Sistemas, Electrónica e Industrial de la Universidad Técnica de Ambato no se encontró un trabajo de investigación relacionado con el tema a desarrollarse.

## **2.2. Fundamentación teórica**

### **2.2.1. Redes inalámbricas**

“Las redes inalámbricas (*Wireless Network*) son redes sin cable que se suelen comunicar por medios no guiados a través de ondas electromagnéticas. La transmisión y la recepción se efectúan a través de antenas. También podemos trabajar con antenas intermedias (alcanzando distancias de pocos metros) o repetidoras (alcanzando decenas kilómetros).

Ventajas:

- Rápida instalación de la red
- Permiten movilidad
- Menos costes de mantenimiento
- Accesibilidad
- Productividad
- Es la única solución para zonas a las que no llega el cableado, como es el caso de zonas rurales diseminadas.

Desventajas:

- Cambios atmosféricos
- Interferencias externas
- Falta de seguridad
- Más costes iniciales
- La velocidad es más limitada.[3]

### **2.2.2. Tipos de redes inalámbricas**

Al igual que en las redes con cable, podemos distinguir varios tipos de redes según su alcance y/o tecnología (figura 2.1.):

- PAN o WPAN (Wireless Personal Area Network), Red Inalámbrica de Área Personal: red para la interconexión de periféricos que se pueden encontrar tanto a unos pocos centímetros como a metros de distancia del emisor, con velocidades de transmisión inferiores al megabit por segundo.

El estándar más conocido es el bluetooth, que se utiliza para el intercambio de archivos <<Persona a Persona>>. Existen otros estándares, como los infrarrojos, RFID, TAG, UWB, ZigBee, etc., que cumplen el estándar IEEE 802.15.

- WLAN (Wireless Local Area Network), Red Inalámbrica de Área Local: red inalámbrica que suele situarse en el mismo edificio. La más conocida es WiFi, que utiliza el estándar IEEE 802.11 en sus múltiples versiones (802.11a, 802.11b, 802.11g y la 802.11n).
- WMAN (*Wireless Metropolitan Area Network*), Red Inalámbrica de Área Metropolitana: red inalámbrica que se sitúa en un barrio, urbanización o municipio pequeño. Las tecnologías de este campo se conocen como Inalámbricas de Banda Ancha.
- WWAN (Wireless Wide Area Network), Red Inalámbrica de Área Mundial: red inalámbrica global basada en tecnologías como vSAT, 2G, 3G y 4G.[4]

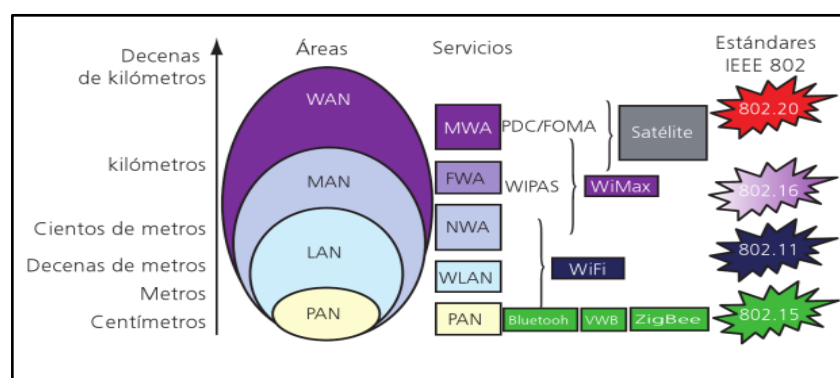


Fig. 2.1. Tipos de redes inalámbricas

Fuente: [books.google.com.ec/books?isbn=8490030901](https://books.google.com.ec/books?isbn=8490030901)

### 2.2.3. Tecnologías inalámbricas

“Las tecnologías inalámbricas permiten una comunicación entre el emisor y el receptor sin el uso de cables, los elementos físicos para la transmisión y recepción de mensajes se encuentran solamente en el lugar desde donde se envía y recibe la información.

Las principales características de las tecnologías Wifi, Bluetooth y ZigBee se muestran en la tabla 2.1.” [5]

Tabla 2.1. Comparación tecnologías inalámbricas

<b>Tecnología</b>	<b>Wifi 802.11g</b>	<b>Bluetooth 802.15.1</b>	<b>ZigBee 802.15.4</b>
Aplicación principal	WLAN	WPAN	WPAN, Control y monitorización
Memoria necesaria	1 MB	250 KB	4-32 KB
Vida batería (días)	0.5-5	1-7	100-1000
Tamaño red	32 nodos	7	255-65000
Velocidad de transferencia de datos	54 Mbps	720 Kbps	20-250 Kbps
Cobertura (metros)	100	10	1-100
Redes	Punto a punto, punto-multipunto	Punto a punto, punto-multipunto	Punto a punto, punto - multipunto y malla
Parámetros importantes	Velocidad, flexibilidad	Coste y perfiles de aplicación	Fiabilidad, bajo consumo y bajo costo

Fuente: <http://72.29.67.34/~openjour/ojs/index.php/rp/article/viewFile/61/55>

Se puede notar que la tecnología que permite realizar tareas de monitorización y control es ZigBee.

#### **ZigBee [6]**

La tecnología ZigBee se basa en el estándar IEEE 802.15.4 y está dirigida a los requerimientos de bajo coste. Se formó como un consorcio industrial sin ánimo de lucro para determinar especificaciones globales de aplicaciones inalámbricas fiables, económicas y de baja potencia.

## Arquitectura de ZigBee [7]

ZigBee está formado por las capas (figura 2.2.). La capa PHY (*Physical Layer*) o capa física y la capa MAC (*Media Access Control*) o capa de control de acceso al medio están definidas por IEEE 802.15.4. ZigBee define las capas de red (NWK), aplicación (APL) y seguridad (APS Security).

Debido a que el desarrollo del estándar IEEE 802.15.4 fue independientemente de ZigBee se puede construir redes inalámbricas basadas solamente en IEEE 802.15.4

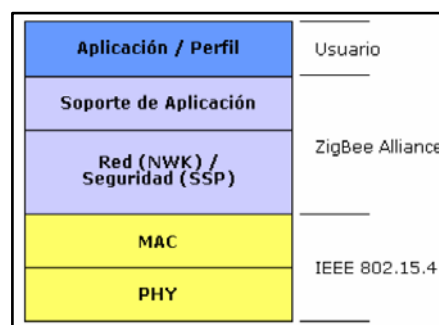


Fig.2.2. Capas ZigBee.

Fuente: <http://sx-de-tx.wikispaces.com/file/view/graf2.png/268568086/graf2.png>

En base a la aplicación que se requiera se puede usar ZigBee o IEEE 802.15.

- La capa PHY y la MAC, ofrecen servicios de transmisión de datos punto a punto. Estas capas especifican los siguientes parámetros: frecuencia de operación, tasa de datos, recepción, sensibilidad y tipos de dispositivos.
- La capa de red está vinculada con la capa MAC y crea una interfaz adecuada con la capa de aplicación. Se encarga de enrutar y garantizar la entrega de paquetes a su destinatario final.
- La capa de soporte es la encargada de filtrar los paquetes hacia la capa de aplicación manteniendo la interacción entre los diferentes dispositivos y grupos que están vinculados e interactúan con la misma.
- La capa de aplicación constituye la aplicación misma, en esta capa se define la función del dispositivo que conforma la red y la interacción con el usuario.

- Se tiene también integrados módulos de seguridad y administración que se encargan de cifrar y autenticar los paquetes y gestionar los recursos de red respectivamente.

### Módulos ZigBee

A continuación se detallan algunas empresas dedicadas a la elaboración de módulos ZigBee de entre ellas la más conocida es Digi.

Tabla 2.2. Módulos ZigBee

<b>MÓDULOS</b>		<b>Telegesis ETRX1&amp;ETRX2</b>	<b>DIGI XBee XBee-PRO</b>	<b>DLP Desing DLP-RF2</b>
<b>Chips</b>		ETRX1: EM2420 ETRX2: EM250 Chips todo en uno.	Transmisor:MC13193 Microcontrolador: MC9S08GT60	Transmisor:MC13192 Microcontrolador: MC9S08GT60
<b>Alcance</b>		ETRX1: 30 m(intteriores) 200m(exteriores) ETRX2: 60 m (interiores)	Interiores: 30 m (XBee) 100 m (XBee-PRO) Exteriores: 100 (XBee) Hasta 1,2 km (XBee- PRO)	Exteriores:150m
<b>Consumo</b>	Tx	± 35,5 mA	45 mA (XBee) 270 mA (XBee-PRO)	34 mA
	Rx	± 35,5 mA	50 mA (XBee) 55 mA (XBee-PRO)	37 mA
<b>Comunicación</b>		SPI (Serial Peripheral Interface)	SPI (Serial Peripheral Interface)	SPI (Serial Peripheral Interface)
<b>Antenas</b>		Antena integrada, conector U.FL o single port 50Ω pad	Conector U.FL, antena chip o antena de látigo	Antena integrada
<b>Certificación</b>		No	Concedida por la ZigBee Alliance	No

Fuente: <http://www.directindustry.es/fabricante-industrial/modulo-radio-zigbee-85853.html>

## Módulos XBee [8]

Los módulos XBee son dispositivos que permiten realizar transmisiones inalámbricas ya que poseen en un mismo dispositivo un transmisor-receptor y un procesador, permitiendo a los usuarios desarrollar aplicaciones de manera ágil y eficiente.

### Tipos de módulos XBee

Tabla 2.3. Módulos XBee

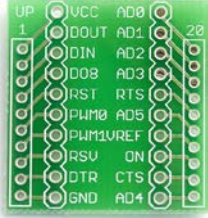

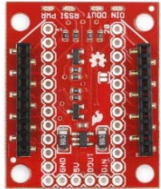

Módulos XBee	Tasa de datos	Banda de frecuencia	Potencia de transmisión	Pines digitales	Entradas ADC	Alcance
XBee 1mW <i>Wire Antenna-</i> Serie 1	250kbps	2.4 GHz	1mW output (+0dBm)	8	(6) 10-bit	300ft (100m)
XBee 2mW PCB Antenna - Series 2 (ZigBee Mesh)	250kbps	2.4 GHz	2mW output (+3dBm).	8	(6) 10-bit	400ft (120m)
XBee 2mW RPSMA - Series 2	250kbps	2.4 GHz	2mW output (+3dBm)	8	(6) 10-bit	400ft (120m)
XBee Pro 50mW RPSMA - Series 2 (Mesh)	250kbps	2.4 GHz	50mW output (+17dBm).	8	(6) 10-bit	1 mile (1.600m)
XBee Pro 50mW Serie 2.5 <i>Wire Antena</i>	250kbps	2.4 GHz	50mW output (+17dBm).	8	(4) 10-bit	1 mile (1600m)
XBee Pro 60mW <i>Wire Antenna</i>	250kbps	2.4 GHz	60mW output (+18dBm)	8	(6) 10-bit	1 mile (1600m)

Fuente: <http://www.xbee.cl/>

## Adaptadores para módulos XBee.

Para que los módulos XBee se comuniquen con una computadora o protoboard se requiere de cierto tipo de adaptador.

Tabla 2.4. Adaptadores para módulos XBee.

Adaptador	Descripción	Visualización
<i>Breakout Board</i>	Permite colocar al módulo en una protoboard ya que conecta los 20 pines de la XBee al estándar de dos hileras paralelas de pines.	
<i>XBee Explorer USB</i>	El módulo XBee se coloca en el adaptador y con la ayuda de un cable mini USB se conecta a la PC.	
<i>XBee Explorer Regulated</i>	Este adaptador ayuda a regular a 3.3V, acondiciona las señales e indicadores de las actividades básicas del dispositivo XBee.	
<i>XBee Explorer Serial</i>	Adaptador con conexión RS232 y sencillo de emplear para dispositivos XBee.	

Fuente: <http://www.xbee.cl/>

### 2.2.4. Red inalámbrica de sensores.

Una red inalámbrica de sensores (WSN) es un sistema formado por dispositivos de bajo consumo de energía que permiten realizar tareas de sensado y comunicación. [9]

Las redes se colocan en áreas específicas y los nodos pueden ser móviles o estacionarios. Una red *ad hoc* está formada por nodos móviles y puede realizar tareas de ruteo entre los mismos. Se puede formar por auto-configuración a través de una



topología arbitraria modificando frecuentemente entradas, salidas movimientos y fallas de los nodos que la conforman.

Aplicaciones de las redes de sensores. [10]

Las tareas más comunes que se puede realizar son:

- Monitorear el medio ambiente.
- Determinar movimientos.
- Detectar objetos.
- Seguir trayectorias.

**Características de las redes de sensores.** [11]

Las redes de sensores tienen las siguientes características:

- Para que el tratamiento de la información que se envía por la red se desarrolle de forma adecuada los nodos de la red de sensores deben estar sincronizados.
- Para que las redes puedan adaptarse a los cambios de conectividad en los nodos se utiliza protocolos de enrutamiento capaces de quitar o insertar nodos.
- Las redes de sensores tienen que tolerar comunicaciones en tiempo real sin causar conflictos debido al ancho de banda, retardos, parámetros de calidad (QoS), entre otros.
- La seguridad de una red de sensores debe estar acorde a la aplicación que se desarrolle, siendo un parámetro importante para determinar los protocolos que se emplearán en las capas de los nodos.
- Las redes de sensores utilizan una topología dinámica, bajo consumo, bajo costo, tamaño reducido, fácil despliegue y mantenimiento esporádico.

## Elementos de una red inalámbrica de sensores. [12]

Los elementos de una red inalámbrica de sensores de muestran en la figura2.3:

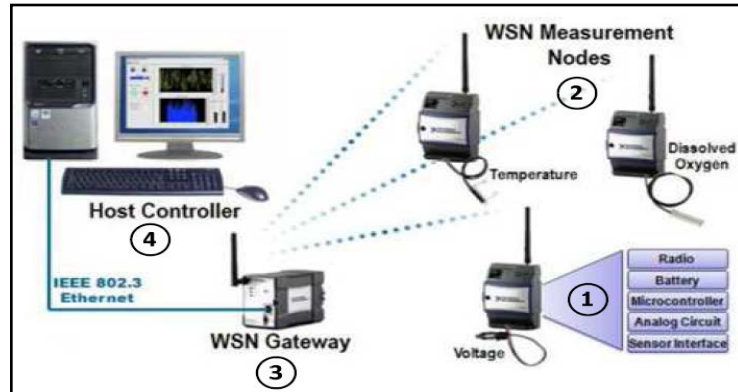


Fig. 2.3. Componentes de una red de sensores inalámbrica

Fuente: [http://1.bp.blogspot.com/-](http://1.bp.blogspot.com/-MEiH9Jk2Oug/UAXLZElwS2I/AAAAAAAAA4/RRJz35d4aD4/s320/redes+inalambricas.jpg)

[MEiH9Jk2Oug/UAXLZElwS2I/AAAAAAAAA4/RRJz35d4aD4/s320/redes+inalambricas.jpg](http://1.bp.blogspot.com/-MEiH9Jk2Oug/UAXLZElwS2I/AAAAAAAAA4/RRJz35d4aD4/s320/redes+inalambricas.jpg)

1) Sensor

2) Nodos (motas) constituyen la unión de varios dispositivos que se encuentran en un lugar específico. Estos recolectan datos del medio con la ayuda de sensores y envían la información hacia la estación base.

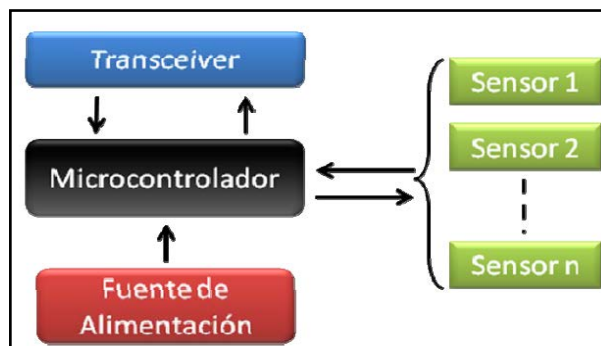


Fig. 2.4. Estructura de un nodo

Fuente: [http://4.bp.blogspot.com/-](http://4.bp.blogspot.com/-BsTL2umohI/UJWuLYxP_yI/AAAAAAAAAHw/SuNLz8jSO9g/s320/Captura.JPG)

[BsTL2umohI/UJWuLYxP\\_yI/AAAAAAAAAHw/SuNLz8jSO9g/s320/Captura.JPG](http://4.bp.blogspot.com/-BsTL2umohI/UJWuLYxP_yI/AAAAAAAAAHw/SuNLz8jSO9g/s320/Captura.JPG)

A continuación se detallan las motas existentes y sus características

Tabla 2.5. Motas y sus características

<b>Motas</b>	<b>Características</b>
Mica Mote	Utiliza el chip ATmega128L. Emplea la banda de frecuencia de 916 MHz o 433 MHz con una velocidad de 40 Kbps y un alcance de 30 m.
Mica2 Mote	Aumenta las funciones de la Mica, contiene una memoria de hasta los 512 Kbytes y un alcance de hasta 150 m.
MicaZ Mote	Es una evolución de Mica2, mejorando el transceiver para operar a 2,4 GHz y transmitir a una velocidad de 250 Kbps.
Iris Mote	Evolución de la mota Mica, permite un alcance de hasta 500 m. Posee un conector de 51 pines que permite añadir sensores o placas de adquisición de datos.
XBee	Permite transmitir a velocidades de 250 Kbps y a distancias de hasta 100m en campo abierto. Existe una versión mejorada llamada XBee-Pro que aumenta las prestaciones de distancia y velocidad de transmisión.
Otros	Se agrupa todas aquellas plataformas de desarrollo más centradas en las comunicaciones ZigBee.

Fuente: <http://www.minetur.gob.es/industria/observatorios/SectorElectronica/Actividades/2009/Federaci%C3%B3n%20de%20Entidades%20de%20Innovaci%C3%B3n%20y%20Tecnolog%C3%ADa/FEDIT%20RedesSensoresEdificios.pdf>

3) El *Gateway* permite la interconexión entre una red de datos y una red de sensores,

4) La estacione base proporciona la comunicación de los nodos (motas) con el usuario final. [13]

### **Topologías**

Topología de red es la forma de interconectar todos los elementos o equipos (controlados, pulsadores, sensores, etc.) a la red.

- **Malla**

Los nodos se unen para formar una estructura en la cual cada equipo tiene por lo menos dos caminos posibles por los cuales puede circular la información.

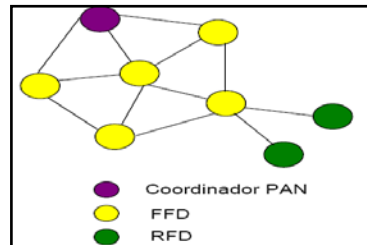


Fig. 2.5. Topología malla

Fuente: <http://www.javierlongares.com/artes-en-8-bits/wp-content/uploads/2013/04/Untitled.jpg>

- **Estrella**

Los nodos se unen a un coordinador central el cual se encarga de supervisarlos y controlarlos. Para que exista comunicación entre dos nodos éstos deben ser parte del mismo coordinador.

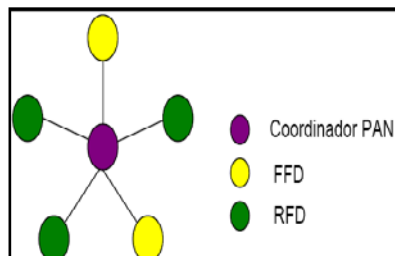


Fig. 2.6. Topología estrella

Fuente: <http://www.javierlongares.com/artes-en-8-bits/wp-content/uploads/2013/04/Untitled.jpg>

Los dispositivos que forman las redes de sensores son: [14]

**FFD Full Function Device (Dispositivo de funcionalidad completa).**- este dispositivo puede ser coordinador PAN (Red de Área Personal) o un nodo normal.

El dispositivo permite establecer comunicación con cualquier otro dispositivo constituyéndose en coordinador de toda la red.

**RFD *Reduced Function Device* (Dispositivo de funcionalidad reducida).**- dispositivo sencillo con comunicación limitada, estos se comunican con los *FFD's* y no pueden ser coordinadores.

**Coordinador *Personal Area Network* (PAN):** constituye el nodo principal de la red.

La topología está formada por un coordinador pero también puede existir una comunicación ente nodos de manera directa (*peer-to-peer*).

### **2.2.5. Sensores**

Los sensores son dispositivos que captan el valor de la variable de proceso y envían una señal de salida predeterminada. También se denominan detectores o elementos primarios por estar en contacto con la variable, con lo que utiliza o absorbe energía del medio controlado para dar al sistema de medición, una indicación en respuesta a la variación de la variable. El efecto producido por el elemento primario puede ser un cambio de presión, fuerza, posición, medida eléctrica, etc.

**Características de los sensores.** [15]

- **Campo de medida (*range*):** es el conjunto de valores de la variable medida que están comprendidos dentro de los límites superior e inferior de la capacidad de medida, de recepción o de transmisión del instrumento.
- **Alcance (*span*):** es la diferencia algebraica entre los valores superior e inferior del campo de medida del instrumento.
- **Error:** es la desviación que presentan las medidas prácticas de una variable de proceso con relación a las medidas teóricas o ideales, como resultado de las imperfecciones de los aparatos y de las variables parásitas que afectan al proceso.
- **Exactitud (*accuracy*):** es la cualidad de un instrumento de medida por la que tiende a dar lecturas próximas al valor verdadero de la magnitud medida.

- **Precisión (*precision*):** es la cualidad de un instrumento por la que tiende a dar lecturas muy próximas unas a otras, es decir, es el grado de dispersión de las mismas. Un instrumento puede tener una pobre exactitud, pero una gran precisión.
- **Sensibilidad (*sensitivity*):** es la razón entre el incremento de la señal de salida o de la lectura y el incremento de la variable que lo ocasiona, después de haberse alcanzado el estado de reposo.
- **Repetibilidad (*repeatability*):** es la capacidad de reproducción de las posiciones de la pluma o del índice o de la señal de salida del instrumento, al medir repetidamente valores idénticos de la variable en las mismas condiciones de servicio y en el mismo sentido de variación, recorriendo todo el campo. La repetibilidad es sinónimo de precisión.
- **Histéresis (*hysteresis*):** es la diferencia máxima que se observa en los valores indicados por el índice, la pluma del instrumento o la señal de salida para el mismo valor cualquiera del campo de medida, cuando la variable recorre toda la escala en los dos sentidos, ascendente y descendente.

#### 2.2.6. Clasificación de los sensores.

Los sensores presentan la siguiente clasificación:

- **Atendiendo al tipo de señal de entrada.**

En función del tipo de señal de entrada los sensores se clasifican en:

Tabla 2.6. Sensores según el tipo de señal de entrada.

<b>Sensores</b>	
<b>Tipo de señal de entrada</b>	<b>Ejemplos</b>
Mecánicos	Estos sensores se encargan de realizar mediciones de longitud, masa, flujo, fuerza, presión, velocidad, posición, acústica, etc.

Térmicos	Miden temperatura, calor, entropía, flujo de calor.
Eléctricos	Determinan valores de voltaje, corriente, carga, resistencia, inductancia, etc.
Magnéticos	Permiten determinar la intensidad de campo, densidad de flujo, momento magnético, permeabilidad.
Radiación	Se encargan de obtener datos de la intensidad, longitud de onda, polarización, fase, reflectancia, transmitancia.
Químicos	Pueden medir composición, concentración, oxidación/potencial de reducción, porcentaje de reacción, PH.

Fuente:<http://www.virtual.unal.edu.co/cursos/sedes/manizales/4040003/lecciones/cap3lecc4.htm>

- **Atendiendo al tipo de señal de salida.**

En función de la señal entregada por el sensor tenemos:

Tabla 2.7. Sensores según el tipo de señal entregada.

<b>Sensores</b>	
<b>Tipo de señal de salida</b>	<b>Ejemplos</b>
Análogos ( Señal continua)	Sensores generadores de señal y los sensores de parámetros variables.
Digitales (Señal discreta)	Codificadores de posición, codificadores absolutos, los sensores autoresonantes (galgas acústicas, cilindros vibrantes, caudalímetros de vórtices digitales), entre otros.

Fuente:<http://www.virtual.unal.edu.co/cursos/sedes/manizales/4040003/lecciones/cap3lecc4.htm>

- **Atendiendo a la naturaleza de la señal eléctrica generada.**

En función de la naturaleza de la señal eléctrica generada tenemos:

Tabla 2.8. Sensores según la naturaleza de la señal eléctrica generada.

Sensores	Ejemplos
<ul style="list-style-type: none"> <li>▪ <b>Pasivos</b></li> </ul> <p>Generan señales representativas de las magnitudes a medir por intermedio de una fuente auxiliar</p>	<p>Sensores de parámetros variables (de resistencia variable, de capacidad variable, de inductancia variable).</p>
<ul style="list-style-type: none"> <li>▪ <b>Activos</b></li> </ul> <p>Generan señales representativas de las magnitudes a medir en forma autónoma, sin requerir de fuente alguna de alimentación.</p>	<p>Sensores piezoeléctricos, fotovoltaicos, termoeléctricos, electroquímicos, magnetoeléctricos.</p>

Fuente: <http://www.virtual.unal.edu.co/cursos/sedes/manizales/4040003/lecciones/cap3lecc4.htm>

### 2.2.7. Tipos de sensores

Principales tipos de sensores y sus características:

Tabla 2.9. Tipos de sensores

Sensor	Características
Luminosidad	<p>Permiten hacer tareas de iluminación como encender, apagar, regular luces, etc. Estos se colocan en exteriores pero con las protecciones necesarias para las inclemencias del tiempo.</p>
Temperatura	<p>Generan una salida analógica o digital, dependiendo del tipo:</p> <ul style="list-style-type: none"> <li>▪ Sondas</li> </ul> <p>Generan una salida analógica al existir variaciones de temperatura.</p> <ul style="list-style-type: none"> <li>▪ Termostatos.</li> </ul> <p>Envían ciertas señales digitales de conexión o desconexión según el umbral de temperatura definido previamente.</p>
Volumétricos de presencia	<p>Son digitales y para activarse requieren de cierto movimiento en sus inmediaciones.</p> <ul style="list-style-type: none"> <li>▪ Infrarrojos.</li> <li>▪ Microondas</li> <li>▪ Tecnología dual.</li> <li>▪ Ultrasonidos</li> </ul>



Detectores de incendio	Son digitales, se activan cuando detectan partículas en el aire, calor o humo.
Detectores de gas.	Detectan gases tóxicos y explosivos, como butano, propano, gas natural, gas ciudad, etc.
Anemómetros.	Miden la velocidad del viento y suelen estar formados por unas pequeñas aspas que giran y cuya velocidad de giro es proporcional a la fuerza del viento.
Ópticos	Son capaces de detectar diferentes factores a través de un lente óptico.
Electroquímicos	Son dispositivos que como resultado de una interacción química entre el analito gaseoso y el sensor transforman información química o bioquímica de tipo cuali o cuantitativo en una señal medible y útil analíticamente
Otros sensores.	Sistemas sensores para medir radiaciones, nivel de PH, nivel de humedad relativa en el aire, presión atmosférica, detectores sísmicos, etc.

Fuente: Disponible en: [repositorio.bib.upct.es/dspace/bitstream/10317/163/1/pfc2164.pdf](http://repositorio.bib.upct.es/dspace/bitstream/10317/163/1/pfc2164.pdf)

### 2.2.8. Microcontroladores

Los microcontroladores son circuitos integrados que poseen toda la estructura de un microcomputador, es decir CPU, RAM, ROM, circuitos de entrada y salida. Los microcontroladores más especializados tienen además convertidores: análogo digital, contadores, temporizadores, y un sistema que permitir la comunicación en serie y en paralelo. [16]

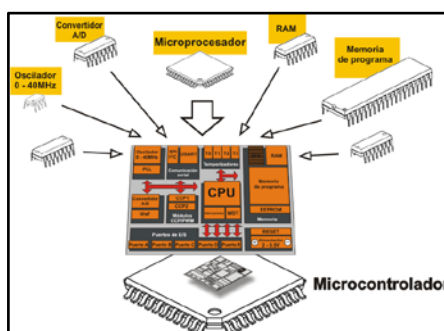


Fig. 2.7. Microcontrolador

Fuente: <http://www.mikroe.com/img/publication/spa/pic-books/programming-in-c/chapter/01/fig0-1.gif>

## Arquitecturas de los microcontroladores

- **Arquitectura de Von Neuman.**

En esta arquitectura el bus de control y el bus de instrucciones comparten los datos y las instrucciones. Además éstos buses usan la misma memoria principal pero en distintas áreas.

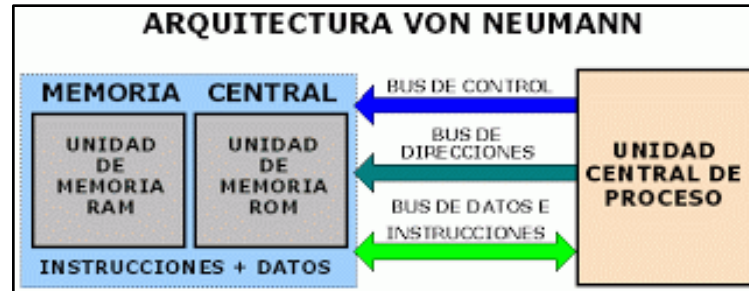


Fig. 2.8. Arquitectura de Von Neuman (Microcontroladores)

Fuente: [http://2.bp.blogspot.com/-](http://2.bp.blogspot.com/-nzk07shxZnk/UFTICO65HiI/AAAAAAAAAAk/KiPv3pIhHEo/s320/vonneumann.gif)

[nzk07shxZnk/UFTICO65HiI/AAAAAAAAAAk/KiPv3pIhHEo/s320/vonneumann.gif](http://2.bp.blogspot.com/-nzk07shxZnk/UFTICO65HiI/AAAAAAAAAAk/KiPv3pIhHEo/s320/vonneumann.gif)

- **Arquitectura Harvard**

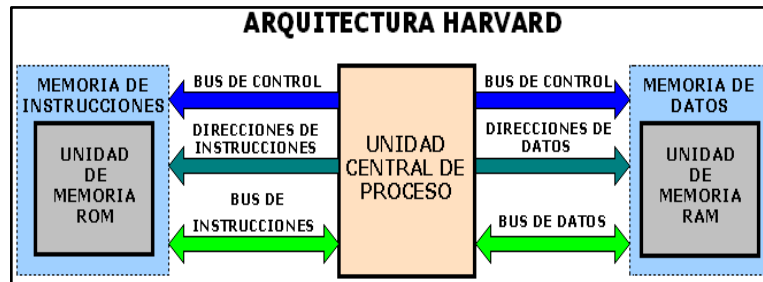


Fig. 2.9. Arquitectura Harvard (Microcontroladores)

Fuente: <http://perso.wanadoo.es/pictob/imagenes/harvard.gif>

Esta arquitectura tiene por separado la memoria de instrucciones y de datos con sus sistema de bus de direcciones. La UPC tiene arquitectura RISC.

## Familias de microcontroladores

Tabla 2.10. Familias de microcontroladores.

<b>Familias de microcontroladores</b>	<b>Características</b>
Intel 8051	El 8048 posee 8bits de datos, RAM interna y memoria de programa externa. El 8051 tiene memoria ROM de 4 Kbytes que se programa en la etapa de su construcción. El 8751 sustituyó la memoria ROM por la EPROM. El 8031 no posee memoria ROM interna, el programa se almacena en memoria externa.
Motorola	Se formaron a partir del microprocesador 6800 y tenemos las siguientes familias. <ul style="list-style-type: none"> <li>▪ 68H05</li> <li>▪ 68HC08</li> <li>▪ 68HC11 de 8 bits</li> <li>▪ 68HC12 y 68HC16 de 16 bits.</li> </ul> Cada familia posee una UCP diferente.
Microchip	Poseen arquitectura Hardware. En función de la longitud de palabra de la instrucción (12, 14 o 16 bits) existen 3 grupos y se toma como referencia 12XXX, 16XXXX, 17XXX y 18XXX.
ATMEL	Manejan 3 grandes grupos de microcontroladores RISC. <ol style="list-style-type: none"> <li>1. Se basa en la arquitectura del 8051 con memoria de programa FLASH.</li> <li>2. Es el AT91, soportan compilados en lenguaje “C”, ensamblador etc.</li> <li>3. AVR de arquitectura RISC y UCP de 8 bits además de módulos de comunicación USART, SIP, ADC, etc.</li> </ol>
Basic Stamp	El fabricante es PARALLAX INC. Se basan en los PIC los cuales forman un sistema soportado en una placa principal, facilitando la programación lenguaje “Basic Stamp”.

Fuente: [http://www.academia.edu/6703499/UTN\\_REG.\\_SANTA\\_FE\\_ELECTRONICA\\_II\\_ING.\\_ELECTRICA\\_7-2\\_Microcontroladores](http://www.academia.edu/6703499/UTN_REG._SANTA_FE_ELECTRONICA_II_ING._ELECTRICA_7-2_Microcontroladores)

## Microcontroladores y sus características

A continuación se detalla algunas empresas que se dedican a la elaboración de microcontroladores.

Tabla 2.11. Microcontroladores y sus características

	<b>Atmel ATXmega128A1</b>	<b>Microchip 16F877A</b>	<b>Freescale MC68HC908AP16</b>
ROM	128Kbytes	14.3 Kbytes	16KBytes
EEPROM	2Kbytes	256Bytes	-
Puertos I/O	78	33	32
Oscilador	Interno: 32MHz Externo: 16MHz	Externo: 20MHz	Interno: 32MHz
Tiempos de instrucción	1-5 Ciclos de reloj	4/8 Ciclos de reloj	1-7 Ciclos de reloj
Arquitectura	RISC	RISC	CISC
Registros de Trabajo	32	1	1
UART	Si	Si	No
ADC	16 canales de 12bits	8 canales de 10bits	8 canales de 10bits
JTAG	Si	Si	No

Fuente:[http://1.bp.blogspot.com/\\_dGRSmSRz74/TMWdVqBscQI/AAAAAAAAAAQ/WqZ6Lv8X8wQ/s400/tabla.PNG](http://1.bp.blogspot.com/_dGRSmSRz74/TMWdVqBscQI/AAAAAAAAAAQ/WqZ6Lv8X8wQ/s400/tabla.PNG)

Atmel ha desarrollado dispositivos que poseen gran capacidad de memoria, mayor número de puertos de entrada y salida. Los factores principales para la elección del microcontrolador ATXmega128A1 son su velocidad y la facilidad de incorporar dispositivos UART.

## Lenguajes de programación para los microcontroladores

Para la programación de los microcontroladores hay varios lenguajes entre ellos tenemos: Assembler, Basic y C.

Tabla 2.12. Lenguajes de programación de los microcontroladores.

Lenguajes de programación	Ventajas	Desventajas	Compiladores
Assembler	<ul style="list-style-type: none"> <li>▪ Lenguaje de bajo nivel</li> <li>▪ Permite crear macros, y después simplificar el código en diferentes desarrollos.</li> <li>▪ Ayuda a controlar los tiempos y los registros bit a bit.</li> <li>▪ Al generar el archivo .hex éste es completamente optimizado.</li> </ul>	El desarrollo de alguna rutina puede tardarse en comparación con los otros lenguajes.	MPLAB IDE
Basic	<ul style="list-style-type: none"> <li>▪ Fácil de aprender y usar.</li> <li>▪ Lenguaje de programación de alto nivel.</li> <li>▪ Un compilador BASIC produce código que se ejecuta más rápido que un compilador de C.</li> <li>▪ Compiladores para microcontroladores de Atmel.</li> </ul>	La mayoría de compiladores para este lenguaje pueden utilizarse únicamente bajo ambiente Windows	<ul style="list-style-type: none"> <li>▪ AVR Studio</li> <li>▪ Bascom AVR</li> </ul>
C	<ul style="list-style-type: none"> <li>▪ Lenguaje compilado</li> <li>▪ Funciones integradas.</li> <li>▪ Aceptado por la Microchip, incluso ellos tienen algunos compiladores C.</li> </ul>	Programas extensos y pesados	<ul style="list-style-type: none"> <li>▪ C18</li> <li>▪ PCW IDE</li> <li>▪ PICC</li> </ul>

Fuente: [books.google.com.ec/books?isbn=9871773226](https://books.google.com.ec/books?isbn=9871773226)

### 2.2.9. El agua

La unidad fundamental de toda forma de vida es la célula, y el componente principal de la célula es el agua. Por consiguiente, el agua es el componente esencial de la vida. Nuestro cuerpo está formado por 70 millones de millones de células. De ahí la

importancia del agua no sólo para nuestra salud sino para la supervivencia misma. Ella es vida para esas unidades fundamentales que constituyen nuestro organismo. [17]

### 2.2.10. Tipos de agua

Existen diferentes tipos de agua, de acuerdo a su procedencia y uso.

Tabla 2.13. Tipos de Agua

<b>Tipos de Agua</b>	<b>Descripción</b>
Potable	Puede ser consumida por personas y animales sin riesgo de contraer enfermedades.
Salobre	Contiene sal en una proporción significativamente menor que el agua marina.
Dulce	Tiene baja concentración de sales, generalmente considerada adecuada, previo tratamiento, para producir agua potable.
Negras	Agua de abastecimiento de una comunidad después de haber sido contaminada por diversos usos. Puede ser una combinación de residuos, líquidos o en suspensión, de tipo doméstico, municipal e industrial, junto con las aguas subterráneas, superficiales y de lluvia que puedan estar presentes.
Bruta	Agua que no ha recibido tratamiento de ningún tipo o agua que entra en una planta para su tratamiento.
Estancada	Agua inmóvil en determinadas zonas de un río, lago, estanque o acuífero.
Subterránea	Puede ser encontrada en la zona saturada del suelo, zona formada principalmente por agua. Se mueve lentamente desde lugares con alta elevación y presión hacia lugares de baja elevación y presión, como los ríos y lagos.
Superficial	Agua natural abierta a la atmósfera, como la de ríos, lagos, reservorios, charcas, corrientes, océanos, mares, estuarios y humedales.

Fuente: <http://comunidadplanetaazul.com/agua/aprende-mas-acerca-del-agua/tipos-de-agua/>

### **2.2.11. Calidad del agua**

“Se refiere a la composición del agua en cuanto es afectada por sustancias producidas por procesos naturales o actividades humanas. Los criterios, estándares y objetivos dependerán del fin último, es decir si el agua es o no apta para las diferentes actividades. Se pueden mencionar las siguientes:

- Sustancias tóxicas: referido a todas las sustancias como desechos industriales, metales pesados, agroquímicos que pueden ser tóxicos a los seres vivos.
- Compuestos orgánicos, nutrientes y patógenos: referido a compuestos como heces, sangre y restos de animales, generan alta demanda de oxígeno, nutrientes como fósforo y nitrógeno. Se refiere también a organismos patógenos, como coliformes fecales, bacterias y virus como fuentes de transmisión de enfermedades.” [18]

### **2.2.12. Contaminación del agua**

“El agua se considera contaminada cuando se altera su composición o condición natural por una degradación instantánea o paulatina de su calidad, hasta dejar de ser apta para el uso previsto.

Hay varios tipos de contaminación: física, química y biológica, que se originan en descargas de desechos líquidos o sólidos. El grado de contaminación depende de la cantidad y concentración de los elementos perjudiciales vertidos.

Las alteraciones físicas corresponden a variaciones en la calidad natural de las aguas. Las alteraciones químicas pueden ser de origen orgánico o inorgánico; estas últimas son las más dañinas, pues aceleran o retardan reacciones de tipo orgánico. Las alteraciones biológicas se ocasionan por la presencia de microorganismos patógenos.

La calidad del agua está directamente relacionada con sus usos. La presencia de ciertos elementos, en suspensión o disolución, puede ser perjudicial para la salud humana en la medida en que sobrepase ciertos límites.

Uno de los problemas ambientales más serios en el Ecuador es precisamente la utilización de los cauces, estuarios y lagos como receptores de descargas de alcantarillados municipales, efluentes domésticos e industriales y desperdicios agrícolas sin tratamiento previo alguno. Por otra parte, existen casos de contaminación accidental por derrame de petróleo crudo o sus derivados, frecuentes en la región amazónica y costera del país.” [19]

### **2.2.13. Criterios de calidad del agua**

#### **Institución que determina los criterios de calidad del agua.**

##### **INEN [20]**

El Instituto Ecuatoriano de Normalización, (INEN) es una entidad técnica de Derecho Público, con personería jurídica, patrimonio y fondos propios, con autonomía administrativa, económica, financiera y operativa, siendo el organismo técnico nacional competente, en materia de reglamentación, normalización y metrología, en conformidad con lo establecido en las leyes de la República y en tratados, acuerdos y convenios internacionales.

#### **Norma de calidad ambiental y de descarga de efluentes: recurso agua Libro VI Anexo 1 del Texto Unificado de Legislación Ambiental Secundaria (TULAS). [21]**

La norma técnica ambiental es dictada bajo el amparo de la Ley de Gestión Ambiental y del Reglamento a la Ley de Gestión Ambiental para la Prevención y Control de la Contaminación Ambiental y se somete a las disposiciones de éstos, es de aplicación obligatoria y rige en todo el territorio nacional.

La norma técnica determina o establece:

- Los límites permisibles, disposiciones y prohibiciones para las descargas en cuerpos de aguas o sistemas de alcantarillado;
- Los criterios de calidad de las aguas para sus distintos usos; y,
- Métodos y procedimientos para determinar la presencia de contaminantes en el agua.



### **Criterios de calidad de aguas de uso agrícola o de riego**

Se entiende por agua de uso agrícola aquella empleada para la irrigación de cultivos y otras actividades conexas o complementarias que establezcan los organismos competentes.

Se prohíbe el uso de aguas servidas para riego, exceptuándose las aguas servidas tratadas y que cumplan con los niveles de calidad establecidos en esta Norma.

Los criterios de calidad admisibles para las aguas destinadas a uso agrícola se presentan a continuación (tabla 2.14):

Tabla 2.14. Criterios de calidad de aguas para uso agrícola en riego

<b>Parámetro</b>	<b>Expresado como</b>	<b>Unidad</b>	<b>Criterio de calidad</b>
Coliformes totales	NMP	NMP/100ml	1000
Flúor	F	mg/l	1,0
Hierro	Fe	mg/l	5,0
Mercurio	Hg	mg/l	0,001
Oxígeno Disuelto	DO	mg/l	> 6
pH	pH	–	6-9
Coliformes fecales	NMP	NMP/100ml	1000
Huevos de parásitos	-	–	Ausencia
Aceites y grasas	Película visible	–	Ausencia
Materia flotante	Visible	–	Ausencia

Fuente:<http://www.recaiecuador.com/Biblioteca%20Ambiental%20Digital/TULAS.pdf/LIBRO%20VI%20Anexo%201.pdf>

### **Criterio de calidad del ORP**

La Organización Mundial de la Salud (OMS) en el año de 1971, determino la medida del potencial de óxido reducción (ORP) como una alternativa confiable para determinar la calidad sanitaria del agua.

Un valor de ORP inferior a los 650mV indica la presencia de altas concentraciones de microorganismos patógenos.

### **2.3. Propuesta de solución**

El prototipo de la red inalámbrica de sensores para el monitoreo de la calidad del agua de la microcuenca del río Quero constituye una herramienta que permite a los encargados del departamento de Agua Potable del GAD del cantón Quero obtener un informe con los resultados de los niveles de pH, oxígeno disuelto y potencial de óxido reducción existentes en el agua. Esto permite tomar medidas a tiempo para mejorar el nivel de calidad del agua.

## **CAPÍTULO III**

### **METODOLOGÍA**

#### **3.1. Modalidad de la investigación**

##### **3.1.1. Investigación de campo**

La investigación de campo permitió determinar el problema en el lugar donde se está generando la información. Facilitó el contacto directo con la realidad de la que se obtuvo los datos necesarios de acuerdo a los objetivos del proyecto y las necesidades del departamento de Agua Potable del GAD del cantón Quero.

##### **3.3.2. Investigación bibliográfica-documental**

La investigación bibliográfica-documental obtenida de libros, revistas, artículos y registros referentes a la calidad del agua proporcionó el conocimiento de las indagaciones ya existentes como teorías, resultados, instrumentos y técnicas usadas acerca del problema planteado.

### **3.2. Recolección de información**

Se realizó una recolección de información referente a los parámetros, período de análisis y resultados obtenidos sobre el nivel de calidad del agua, a través de los empleados y registros del GAD del cantón Quero.

### **3.3. Procesamiento y análisis de datos**

Una vez obtenida la información referente a estudios realizados sobre la calidad del agua se procedió a filtrar y procesar los datos obtenidos con el objetivo de identificar los parámetros que permitan determinar la mejor alternativa tecnológica que permita monitorear el agua de manera periódica y tomar decisiones de control de calidad a tiempo.

### **3.4. Desarrollo del proyecto**

Para llevar a cabo el desarrollo del proyecto se aplicó la siguiente metodología:

- Recolección de información de estudios referentes a calidad del agua.
- Procesamiento y análisis de la información recolectada.
- Estudio de campo.
- Establecimiento de los parámetros de calidad del agua a analizar.
- Análisis de Requerimientos.
- Determinación del hardware para el diseño del prototipo de la red inalámbrica de sensores.
- Determinación del software según los requerimientos de la red.
- Diseño del prototipo de la red inalámbrica de sensores para el monitoreo de la calidad del agua en la microcuenca del río Quero.
- Configuración de los dispositivos.
- Elaboración del prototipo de la red de sensores para el monitoreo de la calidad del agua.
- Pruebas del funcionamiento de la red de sensores en el prototipo.

## **CAPÍTULO IV**

### **DESARROLLO DE LA PROPUESTA**

#### **4.1. Datos Informativos**

##### **4.1.1. Tema de la Propuesta**

Red inalámbrica de sensores para el monitoreo de la calidad del agua de la microcuenca del río Quero.

##### **4.1.2. Institución Ejecutora**

- Institución Educativa: Universidad Técnica de Ambato.
- Tipo de Organización: Pública.
- Carrera: Electrónica y Comunicaciones.

##### **4.1.3. Beneficiarios**

- Gobierno Autónomo Descentralizado Municipal del Cantón Santiago de Quero.
- Personal encargado del Departamento de Agua Potable.

##### **4.1.4. Ubicación**

- Provincia: Tungurahua
- Cantón: Quero

- Dirección: Av. 17 de Abril y García Moreno

#### **4.1.5. Equipo Responsable**

- Docente Tutor: Ing. Edgar Freddy Robalino Peña, Mg.
- Investigador: María Ernestina Tirado Gavilanes.

#### **4.2. Análisis de Factibilidad**

Un estudio de factibilidad ayuda a determinar los recursos necesarios para cumplir con los requerimientos de la investigación por lo que se analiza las siguientes factibilidades:

- Institucional
- Técnica
- Operativa
- Económica

##### **4.2.1. Factibilidad Institucional**

El implementar un prototipo de la red inalámbrica de sensores para el monitoreo de la calidad del agua es de gran utilidad para el GAD del cantón Quero porque permite obtener un informe con los niveles de pH, oxígeno disuelto y potencial de óxido reducción de manera continua y eficiente.

##### **4.2.2. Factibilidad Técnica**

La implementación del presente proyecto de investigación es técnicamente factible, ya que se basa en mecanismos avanzados en la configuración, control y ejecución de tareas dispuestas para ofrecer un informe con los niveles de pH, oxígeno disuelto y potencial de óxido reducción existentes en el agua.

##### **4.2.3. Factibilidad Operativa**

Desde el punto de vista operativo la propuesta es factible ya que se cuenta con el aval de la municipalidad para la utilización de la infraestructura física y tecnológica adecuada,

además se dispone de los recursos humanos y tecnológicos para la aplicación de teorías como base fundamental para la investigación.

#### **4.2.4. Factibilidad Económica**

La propuesta de implementar un prototipo de un sistema de monitoreo de calidad del agua, es factible desde el punto de vista económico por que los materiales e infraestructura tecnológica utilizada para la presente investigación son de bajo costo.

#### **4.3. Recolección de la información**

A través de los empleados del departamento de Agua Potable del GAD del Cantón Quero se logró recolectar la información necesaria acerca del proceso actual que se lleva a cabo para el análisis de la calidad del agua.

#### **4.4. Procesamiento y análisis de la información recolectada.**

El Gobierno Autónomo Descentralizado (GAD) del cantón Quero realiza el análisis de la calidad del agua cada 6 meses, bajo las condiciones ambientales de análisis se toma muestras en botellas y se las transporta hacia la ciudad de Riobamba al laboratorio LABCESTTA, para los estudios correspondientes.

#### **Entidad encargada de realizar estudios de calidad del agua. [22]**

Laboratorio de Análisis Ambiental e Inspección, LAB-CESTTA, Centro de Servicios Técnicos y Transferencia Tecnológica Ambiental, Facultad de Ciencias, Escuela Politécnica del Chimborazo, ESPOCH.

Está acreditado por el Organismo de Acreditación Ecuatoriano en conformidad con los criterios establecidos en la Norma NTE INEN ISO/IEC 17025:2006, para las siguientes actividades:

CATEGORÍA 0: Ensayos en el laboratorio permanente.

CAMPO DE ENSAYO: Análisis Físico – Químicos en Aguas.

Los resultados obtenidos en el mes de enero se muestran en la tabla 4.1.

Tabla 4.1. Resultados de los elementos existentes en el agua en enero.

PARÁMETROS	MÉTODO/ NORMA	UNIDAD	RESULTADO	VALOR LÍMITE PERMISIBLE	INCERTI- DUMBRE (k=2)
*Coliformes Totales	PEE/LABCESTTA /47 APHA 9222B	UFC/100 ml	<1	3000	±20%
Cloro Libre Residual	PEE/LABCESTTA /12 APHA 4500-CI G	mg/L	0,1	-	±43%
Coliformes Fecales	PEE/LABCESTTA /48 APHA, 9222 D y 9221	UFC/100 ml	<1	600	±20%
*Nitritos	PEE/LABCESTTA /17 APHA 4500-NO <sub>2</sub> - B	mg/L	<0,03	1,0	-
Potencial de Hidrógeno	PEE/LABCESTTA /05 APHA 4500- H <sup>+</sup> B	Unidades de PH	6,91	6 – 9	±0,10

Fuente: El investigador.

#### Análisis estadístico

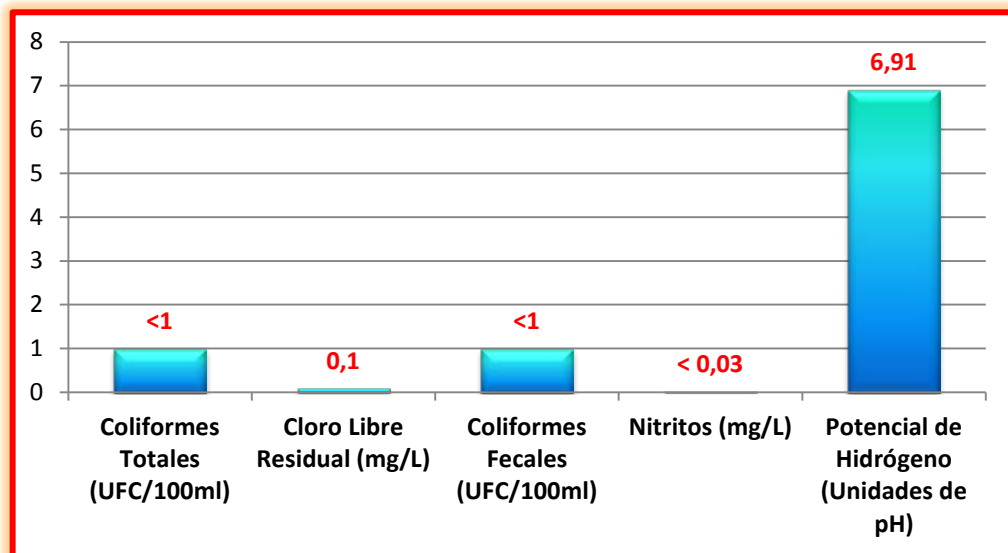


Fig. 4.1. Resultados de los elementos existentes en el agua en enero

Fuente: El investigador



Los resultados obtenidos en el mes de julio se muestran en la tabla 4.2.

Tabla 4.1. Resultados de los elementos existentes en el agua en julio.

PARÁMETROS	MÉTODO/ NORMA	UNIDAD	RESULTADO	VALOR LÍMITE PERMISIBLE	INCERTI- DUMBRE (k=2)
*Coliformes Totales	PEE/LABCESTTA /47 APHA 9222B	UFC/100 ml	<1	3000	±20%
Cloro Libre Residual	PEE/LABCESTTA /12 APHA 4500-CI G	mg/L	0,36	-	±22%
Coliformes Fecales	PEE/LABCESTTA /48 APHA, 9222 D y 9221	UFC/100 ml	<1	600	±20%
*Nitritos	PEE/LABCESTTA /17 APHA 4500-NO <sub>2</sub> - B	mg/L	<0,04	1,0	-
Potencial de Hidrógeno	PEE/LABCESTTA /05 APHA 4500- H <sup>+</sup> B	Unidades de PH	7,05	6 – 9	±0,15

Fuente: El investigador

### Análisis estadístico

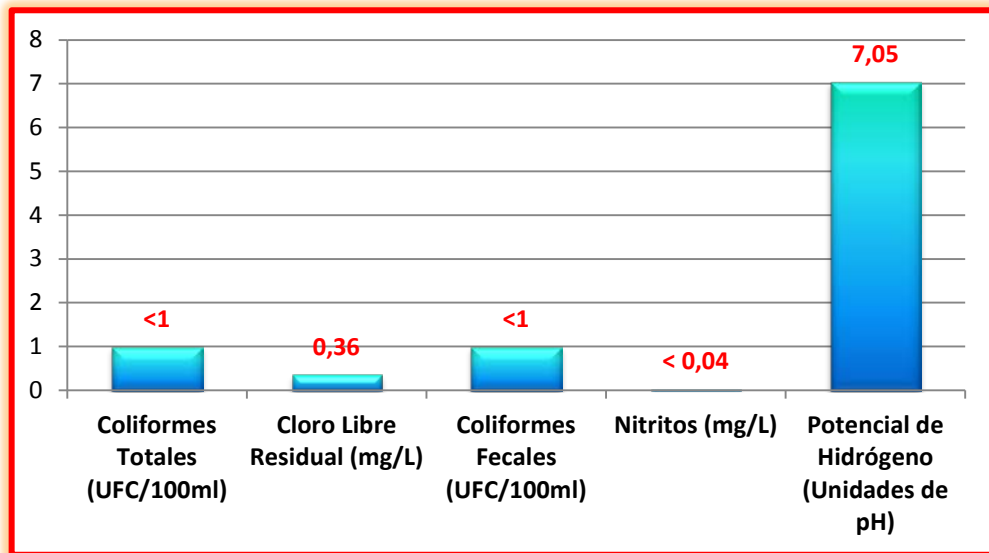


Fig. 4.2. Resultados de los elementos existentes en el agua en julio

Fuente: El investigador

## **Análisis:**

En los estudios de calidad del agua que realiza el GAD del cantón Quero se puede notar que ningún elemento del agua analizado supera el valor límite permisible lo que da a entender que el agua es apta para las diferentes actividades agrícolas en los periodos evaluados (julio y enero).

Se evidencia que los estudios de calidad del agua no se realiza constantemente sino en un determinado periodo de tiempo, durante el cual se desconoce el nivel de calidad del agua, además el análisis no se realiza en el mismo cantón motivo por el cual se tiene que tomar muestra en botellas y transportarlas hacia la ciudad de Riobamba al Laboratorio de Análisis Ambiental e Inspección “LABCESTTA”, obteniendo los resultados después de un tiempo determinado, razones por las cuales se requiere de un sistema de monitoreo constante que brinde la información requerida en forma rápida y eficiente para la toma de decisiones pertinentes a tiempo.

## **4.5. Estudio de campo**

### **Cantón Quero**

“El cantón Quero está localizado en la provincia del Tungurahua a 18.5 km al sur oeste de Ambato. Los puntos geográficos son:

- Septentrional: 768415; 9850609, en la confluencia de la quebrada Masabacho con el río Quero, a 2760 msnm
- Meridional: 764675; 9833564, en el sector del monte Igualata a 4430 msnm.
- Oriental: 773647; 9841222, en el sector de la Loma Arrayán Grande a 3400msnm.
- Occidental: 753703; 9837656, en la cota 3520 msnm del río Mocha.

### **Unidad hidrográfica río Quero.**

El río Quero constituye el límite natural con el cantón, aguas arriba de Quero, este toma el nombre de Río Mocha y aguas abajo toma el nombre de Río Pachanlica, el cual desemboca en el Río Ambato.” [23]

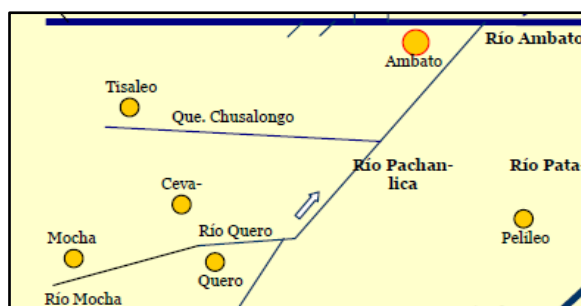


Fig. 4.3. Unidad hidrográfica río Quero

Fuente: <http://www.aqualimpia.com/PDF/Tungurahua.pdf>

Ésta unidad hidrográfica abastece a los habitantes de la provincia de Tungurahua de manera particular a la población Quereña que utiliza la misma para las diferentes actividades agrícolas en especial para el lavado de hortalizas que son distribuidas a nivel nacional.

#### **Localización del punto de muestreo.**

Se toma muestras del agua del río en las siguientes coordenadas: latitud  $1^{\circ}37'57.62''S$ , longitud  $78^{\circ}21'61.97''O$  porque existe una distancia de 50m antes de que el agua se utilice para el lavado de hortalizas.

Este punto se considera de relevancia debido a que quienes estén encargados del departamento de Agua Potable del GAD del cantón Quero podrán conocer constantemente los resultados de los elementos existentes en el agua y así determinarán las medidas pertinentes a tomar para que los usuarios puedan utilizar agua de buena calidad.



Fig. 4.4. Río Quero

Fuente: El investigador

#### 4.6. Parámetros de calidad del agua a analizar.

Luego de analizar los resultados obtenidos de datos históricos de la calidad del agua del río Quero los parámetros a analizar mediante la red de sensores son: pH, oxígeno disuelto y potencial de óxido reducción.

Tabla 4.3. Parámetros del agua: analizados y a analizar

<b>Parámetros analizados</b> <b>LABCESTTA</b>	<b>Parámetros a analizar</b> <b>Prototipo</b>
Coliformes Totales	Oxígeno Disuelto
Coliformes Fecales	
Cloro Libre Residual	Potencial de Oxido Reducción
Potencial de Hidrógeno	Potencial de Hidrógeno
Nitritos	-----

Fuente: El investigador

- **pH (potencial de hidrógeno) [24]**

El pH (potencial de hidrógeno) es una medida de la acidez o alcalinidad del agua con compuestos químicos disueltos. Su expresión viene dada por el logaritmo de la inversa de la concentración del ión H, expresada en moles por litro:

$$pH = \log \frac{1}{[H^+]}$$

El agua pura neutra tiene una concentración de ión hidrógeno de  $10^{-7}$  (valor referencial) moles por litro. Luego, el pH será:

$$pH = \log \frac{1}{[10^{-7}]} = 7$$

La escala del pH mide qué tan ácida o básica es una sustancia, varía de 0 a 14. Un pH de 7 es neutro. Si el pH es inferior a 7 es ácido y si es superior a 7 es básico.



Fig. 4.5. Escala de pH

Fuente: [http://www.epa.gov/acidrain/education/site\\_students\\_spanish/images/phscale.gif](http://www.epa.gov/acidrain/education/site_students_spanish/images/phscale.gif)

Se obtuvo el valor del pH del agua con el sensor de pH de la empresa *Atlas Scientific*, ya que constituye un parámetro fundamental que nos permite determinar si el agua es: ácida, básica o alcalina.

- **Oxígeno disuelto (DO)**

“Es la cantidad de oxígeno que está disuelta en el agua. Se mide en mg/l (miligramos de oxígeno por litro de agua), en p.p.m. (partes por millón), o bien, p.p.b. (partes por billón) y en % de saturación.” [25]

$$ppm = \frac{mg}{l} * \frac{1}{densidad\ del\ agua\ en\ gr/cm^3}$$

La densidad del agua a una temperatura de 18°C es de 0,9986 gr/cm<sup>3</sup>

Al medir el nivel oxígeno disuelto presente en el agua con el sensor de oxígeno disuelto de la empresa *Atlas Scientific*, los niveles bajos de oxígeno disuelto dan a notar la existencia de coliformes totales y coliformes fecales provenientes de aguas residuales, granjas, plantas muertas y materia animal.

- **Potencial de óxido reducción.** [26]

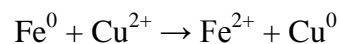
ORP es la abreviación de Potencial de Óxido Reducción (*Oxidation Reduction Potencial*), también conocido como RedOx. Es una medida que sirve para monitorear y controlar reacciones químicas.

En algunos tratamientos de regeneración de aguas se utilizan compuestos químicos que oxidan a otras sustancias en reacciones de ORP. Son los llamados agentes biocidas oxidantes. En este proceso los valores de RedOx del agua experimentan un aumento al añadir estos agentes oxidantes.

Según el principio de electro neutralidad dentro de una reacción global RedOx, se da una serie de reacciones particulares llamadas semirreacciones o reacciones parciales.

- Semireacción de reducción:  $2e^- + Cu^{2+} \rightarrow Cu^0$
- Semirreacción de oxidación:  $Fe^0 \rightarrow Fe^{2+} + 2e^-$

O más comúnmente, también llamada ecuación general:



Para el proyecto se tomó en cuenta este parámetro ya que la medida del potencial RedOx permite determinar en nivel de poblaciones bacterianas existentes en el agua.

#### **4.7. Análisis de requerimientos.**

- Zona de estudio: Microcuenca del río Quero / Cantón Quero / Provincia de Tungurahua.
- Sector de la toma de muestras: Río Quero
- Elementos a medir: pH, oxígeno disuelto y potencial de óxido reducción
- Componentes a utilizar
  - Sensores: pH, oxígeno disuelto y potencial de óxido reducción.
  - Circuitos: pH, oxígeno disuelto y potencial de óxido reducción.
  - Microcontrolador : ATXmega128A

- Módulos de comunicación: XBee
- Cantidad en litros de muestra a tomarse: 2
- Interfaz: Interfaz gráfica en LabVIEW
- Periodo de muestreo: cada mes
- Persona encargada del manejo del sistema: Jefe del departamento de agua potable del GAD del cantón Quero.

**Diagrama de bloques de la red de monitoreo.**

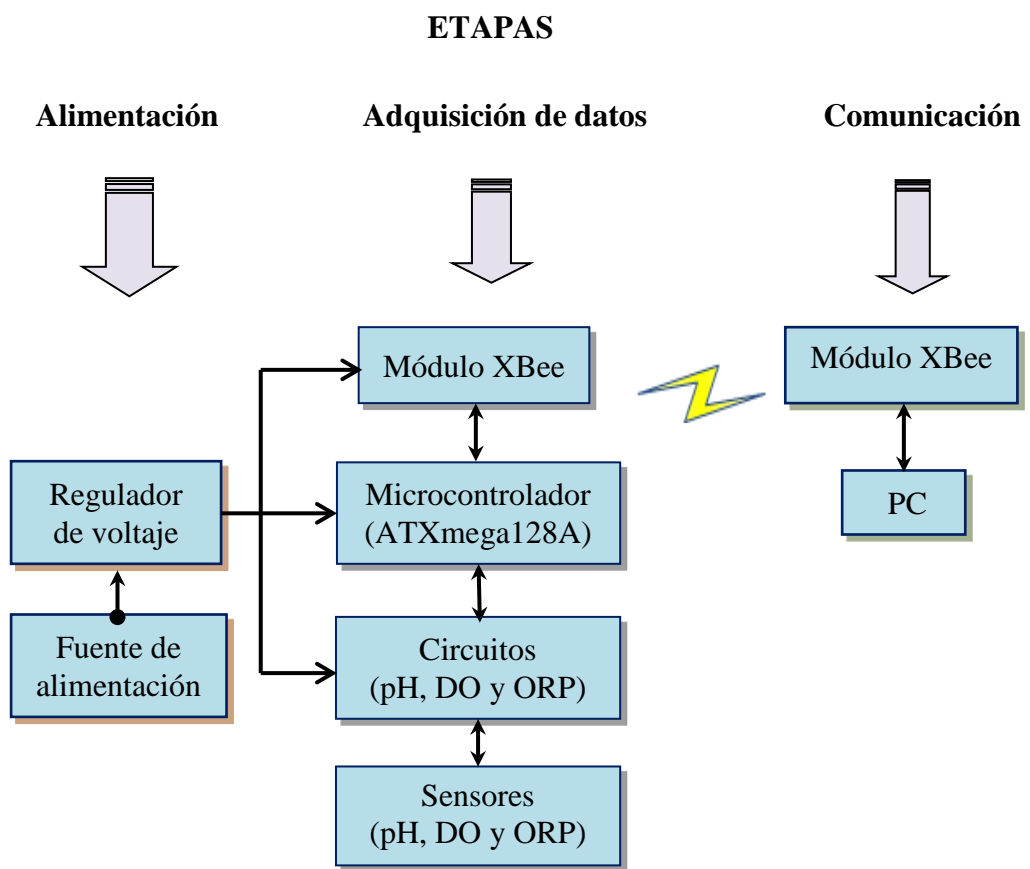


Fig. 4.6. Diagrama de bloques del prototipo de la red de monitoreo

Fuente: El investigador

## 4.8. Hardware para el diseño del prototipo.

### 4.8.1. Hardware para medir pH.

- **Sensores de pH.**

Tabla 4.4. Sensores de pH existentes en el mercado.

	<b>Serie WEL</b>	<b>Atlas Scientific ENV-40-PH</b>	<b>OPTISENS PH 8100</b>
<b>Principio de medición</b>	Electroquímico	Electroquímico	Óptico
<b>Intercambio de membrana</b>	Puede ser fácilmente reemplazada	No	Si-intercambio de membrana y electrolito
<b>Calibración</b>	Si	Si-ocasionalmente	Si-ocasionalmente
<b>Desviaciones</b>	Si	Si	Si
<b>Sulfatos y sustancias ionogénicas</b>	No influyen	No influyen	Influyen
<b>Rango de medición</b>	0-14	0-14	0-14
<b>Auto diagnóstico</b>	No	No	No
<b>Sensor de trazas</b>	No	No	No
<b>Inversión</b>	Alta	Reducida	Alta
<b>Almacenamiento de datos de calibración</b>	Si	Si	Si
<b>Señal</b>	Analógica	Analógica	Analógica
<b>Aplicaciones</b>	Aplicaciones industriales	Aplicaciones generales de calidad del agua.	Aplicaciones en la industria química
<b>Circuito acondicionador</b>	No	Si	Convertidor de señal MAC 100

Fuente:[http://www.walchem.com/literature/Accessories/180471\\_PH\\_ORP\\_Sensors\\_SP.pdf](http://www.walchem.com/literature/Accessories/180471_PH_ORP_Sensors_SP.pdf)

[http://www.krohne-downloadcenter.com/dlc/TD\\_OPTISENS-PH-100\\_es\\_121015\\_4001926501\\_R03.pdf](http://www.krohne-downloadcenter.com/dlc/TD_OPTISENS-PH-100_es_121015_4001926501_R03.pdf)

<http://www.atlas-scientific.com/>

Para el presente proyecto se ha escogido el sensor electroquímico desarrollado por la empresa *Atlas Scientific*, porque está diseñado para trabajar en diversas aplicaciones, entre ellas estudios de calidad del agua. Este sensor se puede conectar utilizando un



conector BNC a un circuito que se encarga de convertir la señal analógica en digital y luego enviarla por puerto serial mediante los pines de RX y TX.

- **Sensor ENV-40-PH**

El sensor ENV-40-PH es fabricado por la empresa *Atlas Scientific* y permite la medición del pH del agua (figura 4.7.).



Fig. 4.7. Sensor ENV-40-PH (Utilizado).

Fuente: El investigador.

Las características del sensor son las siguientes:

Tabla 4.5. Características del sensor ENV-40-PH.

<b>Descripción</b>	<b>Especificaciones</b>
Rango de medición	0-14
Material	Epoxy
Cuerpo	Puede ser sumergido completamente.
Cable	Coaxial de 76 cm de longitud, con conector BNC.
Temperatura	1 ° C - 99 ° C
Punto de Isopotencial	pH 7.00 (0 mV)
Presión	100PSI
Dimensiones	12 mm X 150 mm, punta esférica de d = 7,5 mm.

Fuente: [https://www.atlas-scientific.com/product\\_pages/sensors/ph-sensor.html](https://www.atlas-scientific.com/product_pages/sensors/ph-sensor.html)

- **Circuito de pH.**

El circuito de pH utilizado es de versión 5.0 (figura 4.8.) y es fabricado por *Atlas Scientific*.

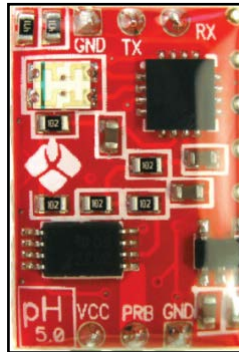


Fig. 4.8. Circuito de pH (Utilizado)

Fuente: El investigador.

### **Características del circuito de pH.**

El circuito de pH tiene las siguientes características:

Tabla 4.6. Características del circuito de pH.

<b>Circuito de pH</b>	<b>Características</b>
Lecturas	Individuales o continuas desde 0.01-14.00
Precisión	Dos cifras significativas
Temperatura	Lecturas dependientes o independientes de la temperatura.
Velocidades de transmisión	Desde 300 baudios hasta 115.2k baudios
Conectividad	RS-232
Voltaje	3.3 V a 5,5 V
Indicador	LED de depuración.

Fuente: Fuente: [https://www.atlas-scientific.com/\\_files/\\_datasheets/\\_circuit/pH\\_Circuit\\_5.0.pdf](https://www.atlas-scientific.com/_files/_datasheets/_circuit/pH_Circuit_5.0.pdf)

#### 4.8.2. Hardware para medir oxígeno disuelto (DO).

- **Sensores de oxígeno disuelto.**

Tabla 4.7. Sensores de oxígeno disuelto existentes en el mercado

	<b>FDO® 700 IQ / 701 IQ</b>	<b>Atlas Scientific® ENV-40-DO</b>	<b>TriOxmatic® 700 IQ / 701 IQ / 702 IQ</b>
<b>Principio de medición</b>	Óptico	Electroquímico	Electroquímico
<b>Intercambio de membrana</b>	Si-tapa para intercambio con autoreconocimiento IQMC	No	Si-intercambio de membrana y electrolito
<b>Calibración</b>	No	Si-ocasionalmente	Si-ocasionalmente
<b>Desviaciones</b>	No	Si	Si
<b>Sulfatos y sustancias ionogénicas</b>	No influncian	No influncian	Influncian
<b>Rango de medición</b>	Hasta 20 mg/l	Hasta 20 mg/l	Hasta 60 mg/l
<b>Auto diagnóstico</b>	No	No	Si
<b>Sensor de trazas</b>	No	No	Si
<b>Inversión</b>	Alta	Reducida	Alta
<b>Almacenamiento de datos de calibración</b>	Si	Si	Si
<b>Señal</b>	Digital	Analógica	Analógica
<b>Aplicaciones</b>	Mediciones de agua ultra pura	Aplicaciones generales de calidad del agua.	Tratamiento de aguas residuales.
<b>Circuito acondicionador</b>	No	Si	No

Fuente: [http://www.wtw.de/fileadmin/upload/Kataloge/Labor/WTW\\_Catalogo-](http://www.wtw.de/fileadmin/upload/Kataloge/Labor/WTW_Catalogo-Lab_2012_Espanol_lowres.pdf)

[Lab\\_2012\\_Espanol\\_lowres.pdf,](http://www.wtw.de/fileadmin/upload/Kataloge/Labor/WTW_Catalogo-Lab_2012_Espanol_lowres.pdf)

<http://www.atlas-scientific.com/>

Para determinar la cantidad de oxígeno disuelto presente en el agua se ha elegido el sensor ENV-40-DO fabricado por la empresa *Atlas Scientific*, porque está diseñado para aplicaciones de calidad del agua. El sensor se puede conectar a un circuito que está

diseñado para convertir la señal analógica en digital y luego enviarla por puerto serial mediante los pines de RX y TX que posee.

- **Sensor ENV-40-DO**

El sensor ENV-40-DO (figura 4.9.) es de la empresa *Atlas Scientific* y permite la medición de los niveles de oxígeno disuelto en el agua.



Fig. 4.9. Sensor ENV-40-DO (Utilizado)

Fuente: El investigador

Las características del sensor son las siguientes:

Tabla 4.8. Características del sensor ENV-40-DO.

Descripción	Especificaciones
Rango de medición	0 a 20 mg / l
Cuerpo	Puede ser sumergido completamente.
Cable	Coaxial de 76 cm de longitud, con conector BNC.
Temperatura	50 ° C
Dimensiones	16,5 mm X 116mm

Fuente: [https://www.atlas-scientific.com/product\\_pages/sensors/do-sensor.html](https://www.atlas-scientific.com/product_pages/sensors/do-sensor.html)

- **Circuito de oxígeno disuelto**

El circuito de oxígeno disuelto utilizado es de versión 5.0 (figura 4.10.) y es fabricado por *Atlas Scientific*.

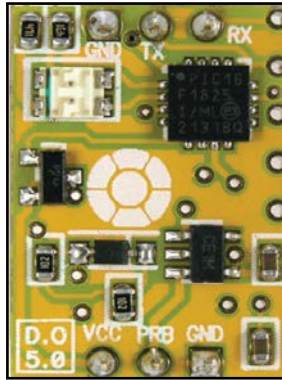


Fig. 4.10. Circuito de Oxígeno Disuelto (Utilizado)

Fuente: El investigador

### **Características del circuito de oxígeno disuelto.**

El circuito de DO tiene las siguientes características:

Tabla 4.9. Características del circuito de DO.

<b>Circuito de DO</b>	<b>Características</b>
Lecturas	Individuales o continuas
Precisión	Dos cifras significativas
Temperatura	Lecturas dependientes o independientes de la temperatura.
Velocidades de transmisión	Desde 300 baudios hasta 115.2k baudios
Conectividad	RS-232
Voltaje	2.5V a 5,5 V
Indicador	LED de depuración.

Fuente: [https://www.atlas-scientific.com/\\_files/\\_datasheets/\\_circuit/DO\\_Circuit\\_5.0.pdf](https://www.atlas-scientific.com/_files/_datasheets/_circuit/DO_Circuit_5.0.pdf)

### **4.8.3. Hardware para medir el potencial de óxido reducción (ORP)**

- **Sensores de potencial de óxido reducción.**

Tabla 4.10. Sensores de potencial de óxido reducción existentes en el mercado.

	<b>Serie 53 50</b>	<b>Atlas Scientific ENV-40-ORP</b>	<b>Serie 53 62</b>
<b>Principio de medición</b>	Electroquímico	Electroquímico	Electroquímico
<b>Intercambio de membrana</b>	No	No	No
<b>Calibración</b>	No	Si-ocasionalmente	Si
<b>Desviaciones</b>	No	Si	Si
<b>Sulfatos y sustancias ionogénicas</b>	No influncian	No influncian	No Influncian
<b>Rango de medición</b>	±2000mV	±1023.99	±2000Mv
<b>Auto diagnóstico</b>	No	No	No
<b>Sensor de trazas</b>	No	No	No
<b>Inversión</b>	Reducida	Reducida	Reducida
<b>Almacenamiento de datos de calibración</b>	Si	Si	No
<b>Señal</b>	Digital	Digital	Digital
<b>Aplicaciones</b>	Aguas potables.	Aplicaciones generales de calidad del agua	Muestras acuosas en general.
<b>Circuito acondicionador</b>	No	Si	No

Fuente:[http://www.dastecsrl.com.ar/docs/folleto/PROCESS%20BROCHURE%20HACH\\_ES.pdf](http://www.dastecsrl.com.ar/docs/folleto/PROCESS%20BROCHURE%20HACH_ES.pdf)

<http://www.atlas-scientific.com/>

Para el presente proyecto el sensor electroquímico elegido para la medición de potencial de óxido reducción es el ENV-40-ORP desarrollado por la empresa *Atlas Scientific*, porque está diseñado para aplicaciones de calidad del agua. Además presenta la ventaja que se puede acoplar a un circuito que se encarga de convertir la señal analógica en digital y luego enviarla por puerto serial mediante los pines de RX y TX.

### **Sensor ENV-40-ORP**

El sensor ENV-40-ORP (figura 4.11.) es de la empresa *Atlas Scientific* y es apto para la medición de potencial de óxido reducción existente en el agua.



Fig. 4.11. Sensor ENV-40-ORP (Utilizado)

Fuente: El investigador.

Las características del sensor son las siguientes:

Tabla 4.11. Características del sensor ENV-40-ORP

Descripción	Especificaciones
Rango de medición	0 a 1023.99
Cuerpo	Puede ser sumergido completamente.
Cable	Coaxial de 76 cm de longitud, con conector BNC.
Temperatura	80 ° C
Dimensiones	12 mm X 150 mm

Fuente: [https://www.atlas-scientific.com/product\\_pages/sensors/orp-sensor.html](https://www.atlas-scientific.com/product_pages/sensors/orp-sensor.html)

### **Circuito de ORP**

El circuito de ORP utilizado es de versión 4.0 (figura 4.12.) y es fabricado por *Atlas Scientific*.

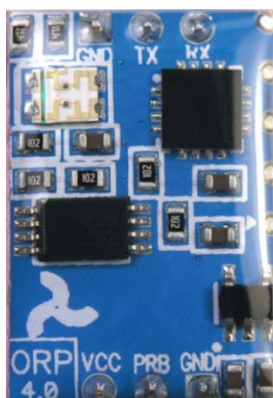


Fig. 4.12. Circuito acondicionador ORP (Utilizado).

Fuente: El investigador

### Características del circuito de ORP.

El circuito de ORP tiene las siguientes características:

Tabla 4.12. Características del circuito de ORP.

Circuito de DO	Características
Lecturas	Individuales o continuas
Precisión	Dos cifras significativas
Temperatura	Lecturas dependientes o independientes de la temperatura.
Velocidades de transmisión	Desde 300 baudios hasta 115.2k baudios
Conectividad	RS-232
Voltaje	3.3V – 5.5 V
Indicador	LED de depuración.

Fuente: [https://www.atlas-scientific.com/\\_files/\\_datasheets/\\_circuit/ORP\\_Circuit\\_4.0.pdf](https://www.atlas-scientific.com/_files/_datasheets/_circuit/ORP_Circuit_4.0.pdf)

### Pines de los circuitos

Los circuitos de pH, oxígeno disuelto y potencial de óxido reducción poseen los mismos pines los cuales se describen a continuación.



Tabla 4.13. Pines de los circuitos

<b>Pines</b>	<b>Descripción</b>
GND	Tierra de la fuente de alimentación.
TX	Transmisión de datos seriales RS-232.
RX	Recepción de datos seriales RS-232.
VCC	Fuente de alimentación.
PRB	Conexión sensor – BNC
GND	Conexión de tierra sensor-BNC

Fuente: El investigador

### **Conector BNC (Bayonet Neill-Concellman) [27]**



Fig. 4.13. Conector BNC (Utilizado)

Fuente: En investigador

Los conectores tienen la finalidad de acoplar los distintos medios de transmisión cableados con los equipos de la instalación. La principal ventaja del conector BNC es que es un conector que se monta rápidamente y que queda firmemente sujeto gracias al mecanismo de bayoneta. Se utiliza principalmente en aparatos de medida y en sistemas de baja potencia.

#### 4.8.4. Microcontrolador ATXmega128A

Para el presente proyecto se eligió el microcontrolador ATXmega128A1 ya que posee múltiples entradas seriales facilitando de esta manera la conexión con los circuitos de pH, DO y ORP; además las instrucciones se ejecutan más rápido en comparación con otros microcontroladores.

“El ATXmega128A es un microcontrolador de la empresa ATMEL utilizado para el desarrollo de aplicaciones que requieren bajo consumo de potencia, alto rendimiento y periféricos CMOS 8/16-bit, está basado en la arquitectura RISC mejorado logrando de esta manera optimizar el tamaño del código, rendimiento y el consumo de energía, ejecuta instrucciones de gran alcance en un solo ciclo de reloj, además logra rendimientos que se aproximan a 1 millón de instrucciones por segundo (MIPS) por MHz lo que permite al diseñador del sistema optimizar recursos.” [28]

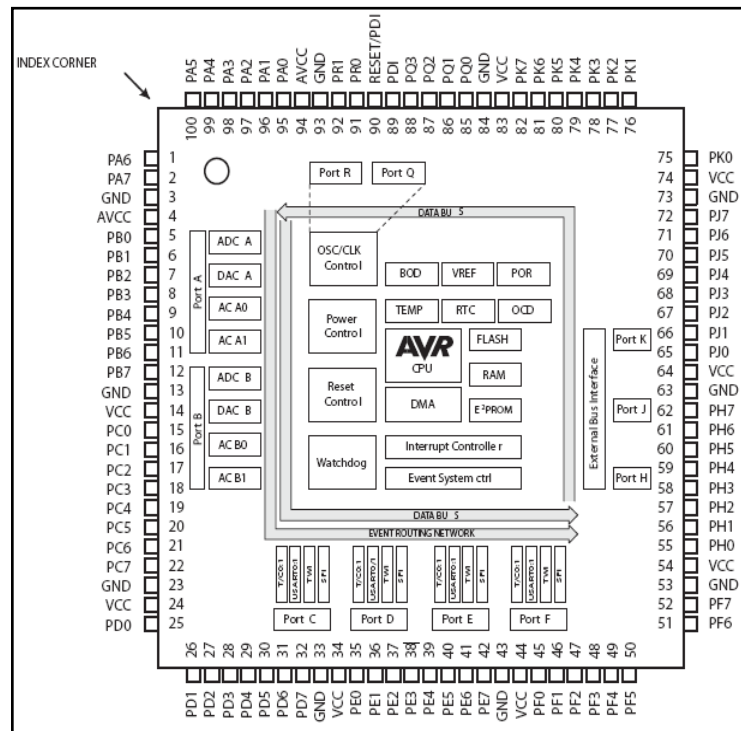


Fig. 4.14. Pines del microcontrolador ATXmega128A

Fuente: [http://www.waveshare.net/photo/IC/ATXmega128A1\\_1.jpg](http://www.waveshare.net/photo/IC/ATXmega128A1_1.jpg)

Los pines del ATXmega128A se distribuyen así:

Tabla 4.14. Detalle de los pines del Microcontrolador (ATXmega128A)

Pines		Descripción
Puertos	A	1, 2, 95-100
	B	5-12
	C	15-22
	D	25-32
	E	35-42
	F	45-52
	H	55-62
	J	65-72
	K	75-82
	Q	85-88
	R	91-92
Data		89
CLK		90
Tierra (GND):		3, 13, 23, 33, 43, 53, 63, 73, 83, 93
VCC		4,14,24,34,44,54,64,74,84,94

Fuente: [http://www.atmel.com/Images/Atmel-8067-8-and-16-bit-AVR-Microcontrollers-ATxmega64A1-ATxmega128A1\\_Datasheet.pdf](http://www.atmel.com/Images/Atmel-8067-8-and-16-bit-AVR-Microcontrollers-ATxmega64A1-ATxmega128A1_Datasheet.pdf)

Algunos pines se utilizan como entradas y salidas, comparadores, adquisición de datos, canales de transmisión y recepción de datos seriales, generan ondas, reloj.

### CPU [29]

Está basada en arquitectura Harvard la cual tiene memorias y buses para datos y programa separados. Las instrucciones se ejecutan mediante segmentación de un solo nivel, en la cual mientras una instrucción está siendo ejecutada la siguiente es extraída desde la memoria de programa, permitiendo ejecutar instrucciones durante cada ciclo de reloj.

La unidad aritmética lógica (ALU) es compatible con operaciones aritméticas y lógicas entre registros, o entre una constante y un registro; se puede también ejecutar operaciones con un solo registro. Después de una operación aritmética el registro de estado se actualiza para reflejar el resultado de la operación.

La CPU se encarga de acceder a memorias, realizar cálculos, controlar periféricos, y manejar interrupciones. La memoria de programa es de tipo flash y es reprogramable. El

archivo de registros de acceso rápido contiene 32 registros de trabajo de propósito general de 8 bits con un tiempo de acceso a cada uno de ellos de un ciclo de reloj.

### Regulador 7805

“El 7805 es un circuito integrado regulador de tensión positivo, su función es entregar a la salida un valor de tensión regulado, es decir fijo respecto a un valor de tensión de entrada.

La denominación 7805 significa lo siguiente:

- 78: Regulador de tensión positivo.
- 05: Tensión de salida.

Por tanto, el 7805 es un regulador de tensión positivo de 5V de salida.” [30]

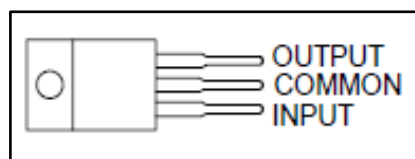


Fig. 4.15. Regulador de voltaje 7805

Fuente: <https://www.sparkfun.com/datasheets/Components/LM7805.pdf> <https://www.sparkfun.com/datasheets/Components/LM7805.pdf>

### Regulador LM1117T

Es un regulador de voltaje que provee de una baja tensión de salida, se puede utilizar en regulaciones para transformadores o simplemente para instrumentación con bajos voltajes. [31]

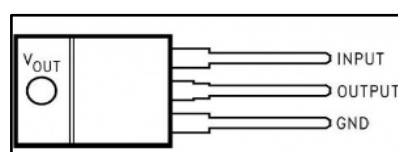


Fig. 4.16. Regulador de voltaje LM1117T

Fuente: <http://pdf.datasheetcatalog.com/datasheet2/8/0uzr32fcc5ych0637cho90kh7f3y.pdf>

Los pines del regulador son: GND que representa la tierra, OUTPUT que es el voltaje de salida e INPUT que es el voltaje de entrada.

#### 4.8.5. Módulo XBee Serie 1

De entre los módulos XBee que se presentan en la tabla 2.3., para la implementación del prototipo se ha escogido el XBee Serie 1 porque tiene un alcance de 100m distancia suficiente para obtener los datos inalámbricamente en la PC.



Fig. 4.17. Módulo XBee Serie1

Fuente: El investigador

Las características del módulo XBee Serie 1 se detallan a continuación:

Tabla 4.15. Módulo XBee Serie 1

<b>XBee Serie 1</b>		<b>Características</b>
Alcance		Interiores: 30m, Exteriores: 100 m
Potencia de transmisión		1 mW (0dbm)
Tasa de datos		250Kbps
Alimentación	Voltaje	2.8 - 3.3 V
	Corriente	45 mA ( 3.3 V)
Frecuencia		ISM 2.4 GHz
Temperatura de operación		-40 a 85 °C
Topologías		Punto a punto, punto multipunto y estrella.

Fuente: <http://www.xbee.cl/diferencias.html>

## 4.9. Software para el diseño del prototipo

### 4.9.1. Bascom AVR

“Bascom AVR es una herramienta creada por MCS Electronics que permite programar microcontroladores ATMEL AVR. Puede trabajar en las diferentes versiones de windows (W95, W98, WNT, WXP y WIN7).

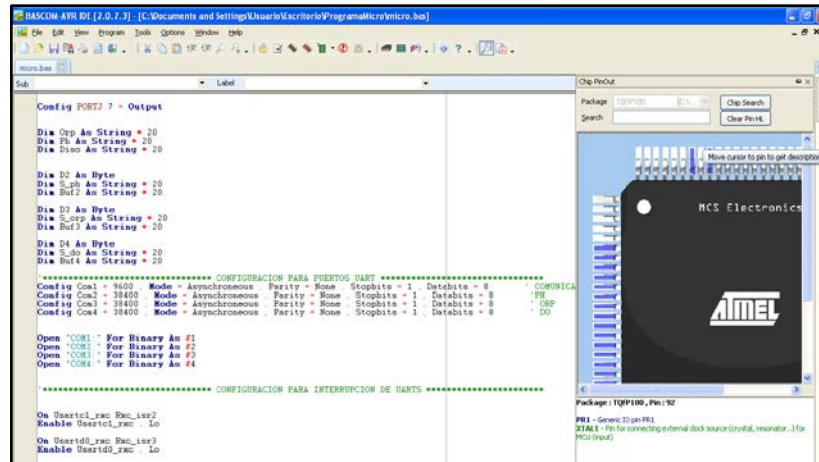


Fig. 4.18. Bascom AVR

Fuente: El investigador

Tiene las siguientes variantes:

- Versión Bascom-LT: se emplea para los microcontroladores Atmel AT89Cx051
- Versión Bascom-8051: se emplea para los microcontroladores 8051.
- Versión Bascom-AVR: se emplea para los microcontroladores Atmel AVR." [32]

Para el proyecto se utiliza Bascom AVR porque es un compilador de Basic que permite realizar la programación del microcontrolador ATXmega128A que pertenece a la familia Atmel AVR.

### 4.2.2. Software Atlas ASientific para la calibracion de los sensores.

Este software indica paso a paso como se debe calibrar cada uno de los sensores, falitando de esta manera que se realice una calibracion adecuada para que los sensores no den como resultado datos errónos.

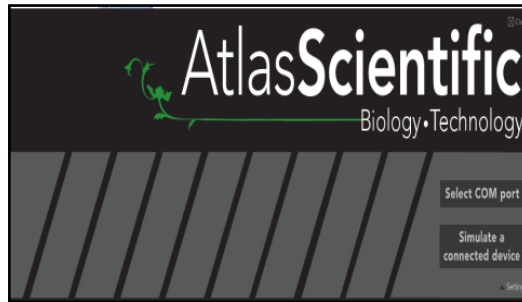


Fig. 4.19. Software *Atlas Cientific* para la calibración de los sensores.

Fuente: El investigador

### 4.9.3. X-CTU.

“Es una aplicación basada en Windows que provee una interfaz gráfica para la configuración e interacción con los módulos XBee, es de libre acceso y se puede descargar desde la página web [www.digi.com](http://www.digi.com)” [33]

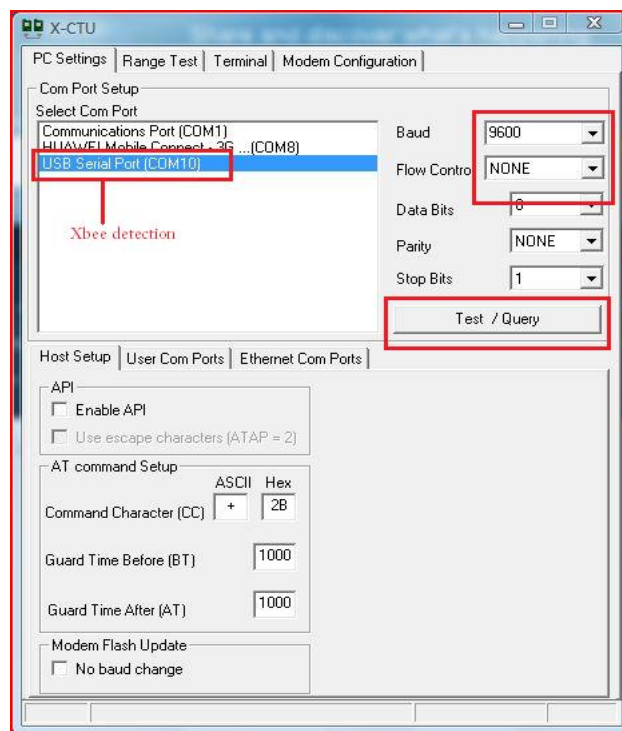


Fig. 4.20. Pantalla de inicio del Software X-CTU

Fuente: <http://img169.imageshack.us/img169/8945/xctu01ad.jpg>

En la pantalla principal se presentan las siguientes opciones:

Tabla 4.16. Opciones de X-CTU

PC Settings	Permite seleccionar el puerto y la configuración del mismo.
Rango Test	Permite desarrollar un test de rango entre dos dispositivos
Terminal	Permite acceso al puerto COM del computador con un programa de emulación terminal.
<i>Modem Configuration</i>	Permite programar los parámetros de los radios mediante una interfaz gráfica de usuario.

Fuente: <http://repositorio.utn.edu.ec/bitstream/123456789/1057/3/04%20RED%20O12%20-5%20MANUAL%20XCTU.pdf>

### ***Modem Configuration*** [34]

Tiene las siguientes funciones:

- Proporcionar una interfaz gráfica de usuario con el firmware de un módulo de RF.
- Leer y escribir el firmware al microcontrolador del módulo RF.
- Descargarlos archivos actualizados del firmware desde la web o bien a partir de un archivo comprimido.

### **Leyendo el firmware del módulo RF**

Conecte el módulo RF de la tarjeta de interfaz y conectar al puerto correspondiente del ordenador (IE: USB, RS232, Ethernet, etc.).

Establecer la pestaña Configuración de la PC a los ajustes predeterminados del módem de radiofrecuencia.

En la pestaña configuración de módem, seleccione "Read" de los parámetros del módem y se observa la siguiente ventana con las opciones de configuración del firmware.



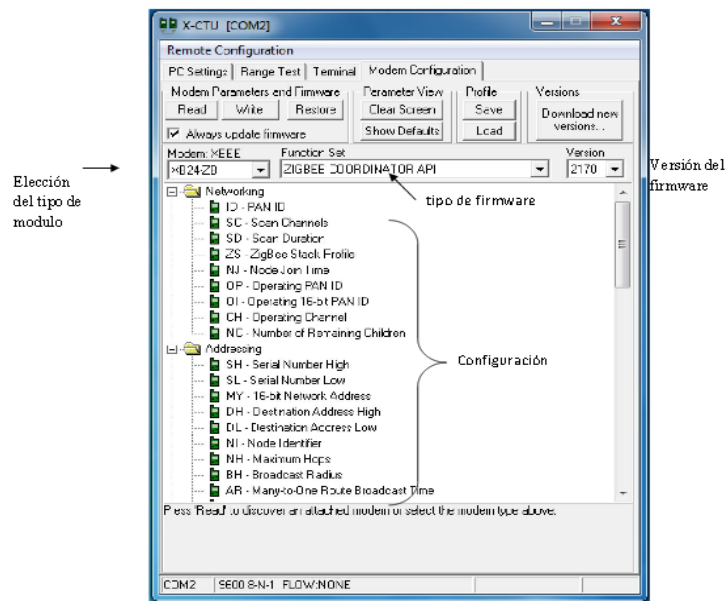


Fig. 4.21. Modem Configuration (X-CTU)

Fuente: <http://repositorio.utn.edu.ec/bitstream/123456789/1057/3/04%20RED%20O12%20-5%20MANUAL%20XCTU.pdf>

#### 4.10. Diseño del prototipo de la red inalámbrica de sensores.

##### 4.10.1. Diagrama de cableado de los circuitos.

Para conectar los circuitos de pH, oxígeno disuelto y potencial de óxido reducción al microcontrolador, utilice el siguiente diagrama. [35]

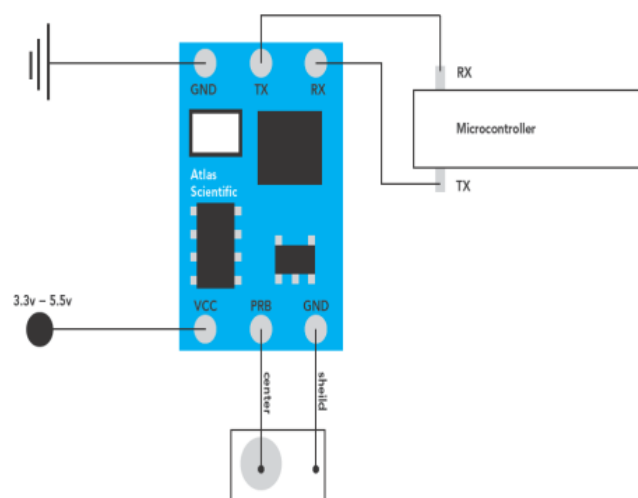


Fig. 4.22. Diagrama de cableado

Fuente: [https://www.atlas-scientific.com/\\_files/instructions/Wiringdiagram.pdf](https://www.atlas-scientific.com/_files/instructions/Wiringdiagram.pdf)

#### 4.10.2. Diagrama de conexiones.

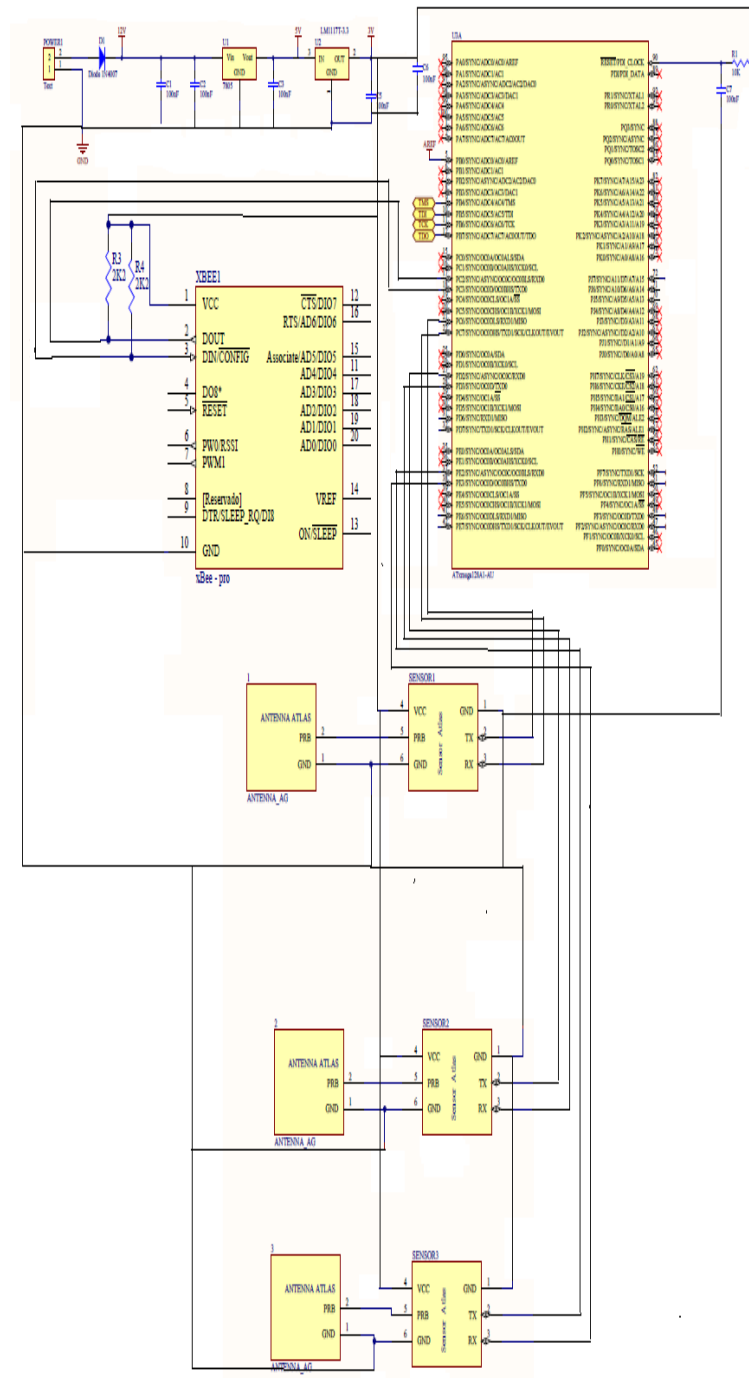


Fig. 4.23. Diagrama de conexiones

Fuente: El investigador

## Descripción de las conexiones

Las conexiones que se realizaron se detallan a continuación:

Tabla 4.17. Descripción de las conexiones

Especificaciones	Pines	Conexiones
Circuito de pH	VCC	3.3V
	GND	Tierra
	RX	Pin 21 del $\mu c$
	TX	Pin 22 de $\mu c$
Circuito DO	VCC	3.3V
	GND	Tierra
	RX	Pin 27 del $\mu c$
	TX	Pin 28 del $\mu c$
Circuito ORP	VCC	3.3V
	GND	Tierra
	RX	Pin 31 del $\mu c$
	TX	Pin 32 del $\mu c$
Módulo XBee (esclavo)	TX	Pin 17 del $\mu c$
	RX	Pin 18 del $\mu c$
Microcontrolador	14, 24, 24, 44, 54, 64, 74, y 83	VCC
	3, 13, 23, 33, 43, 53, 63, 73, 84 y 93	GND

Fuente: El investigador

### 4.10.3. Cálculos

#### Diferencia de potencial del sensor de pH

Fórmula de Nernst

$$E_{\text{medido}} = E_{\text{ref}} - \left( \frac{2,3 * R * T}{n * F} \right) \text{pH}$$

Dónde:

$E_{\text{medido}}$  = Potencial en voltios.

$E_{\text{ref}}$  = Potencial del electrodo de referencia.

R = Constante universal de los gases.

T = Temperatura absoluta [°K]

n = Carga de ion, siendo para el pH = 1

F = constante de Faraday.

2,3 RT/nF = Factor de Nernst.

### **Planteamiento**

A una temperatura de 25°C el factor de Nernst (2,3 RT/nF) equivale a -0,0591pH y al considerarse que Eref=0

$$E_{\text{medido}} = E_{\text{ref}} - \left( \frac{2,3 * R * T}{n * F} \right) \text{pH}$$

$$E_{\text{medido}} = 0 - (0,0591) \text{pH}$$

$$E_{\text{medido}} = -0,0591 \text{pH}$$

Para el electrodo al tener un pH=7 tenemos que V = 0V esto determina la existencia de 0,0591V/pH

#### **4.10.4. Etapa de alimentación**

El consumo de energía está definido en función de la alimentación que requieren los circuitos acondicionadores, microcontrolador y módulo de comunicación.

La placa está alimentada con una fuente de 12V y para obtener los niveles de voltaje que requiere el microcontrolador y los circuitos de pH, DO y ORP se han utilizado los reguladores de voltaje 7805 y el LM1117T.

#### **4.10.5. Etapa de adquisición de datos.**

Los sensores (ENV-40-PH, ENV-40-DO y ENV-40-ORP) se conectan utilizando un conector BNC a los circuitos (pH, DO, ORP) que se encargan de convertir la señal analógica en digital y luego enviarla hacia el microcontrolador por puerto serial mediante los pines de RX y TX.

- Conexión del circuito de pH al sensor ENV-40-PH.

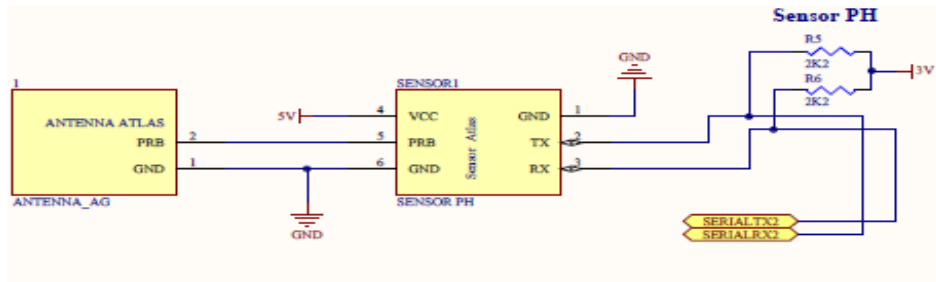


Fig. 4.24. Conexión del circuito de pH al sensor ENV-40-PH

Fuente: El investigador

- Conexión del circuito de ORP al sensor ENV-40-ORP.

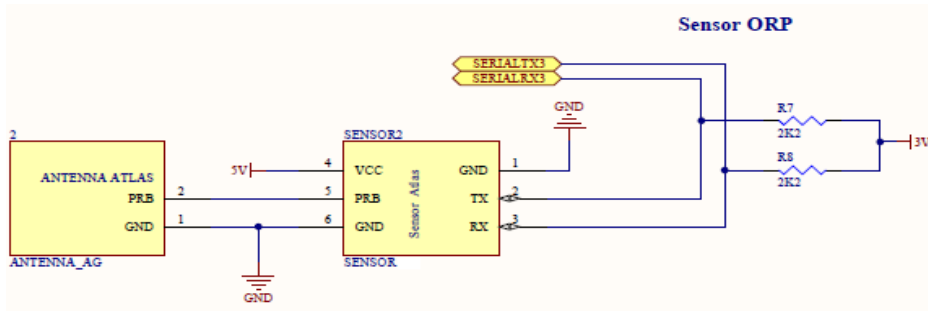


Fig. 4.25. Conexión del circuito de ORP al sensor ENV-40-ORP.

Fuente: El investigador

- Conexión del circuito de oxígeno disuelto al sensor ENV-40-DO.

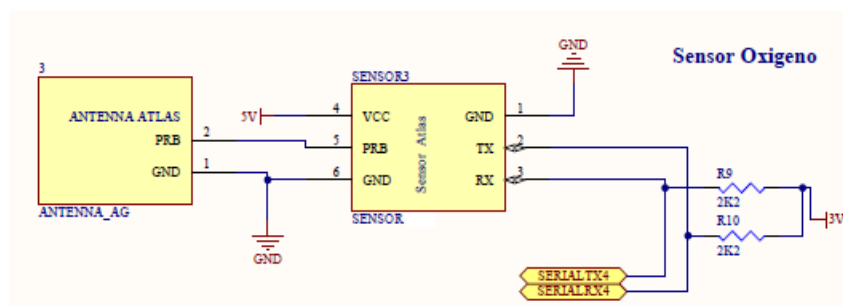


Fig. 4.26. Conexión del circuito de oxígeno disuelto al sensor ENV-40-DO.

Fuente: El investigador

## Placa de monitoreo

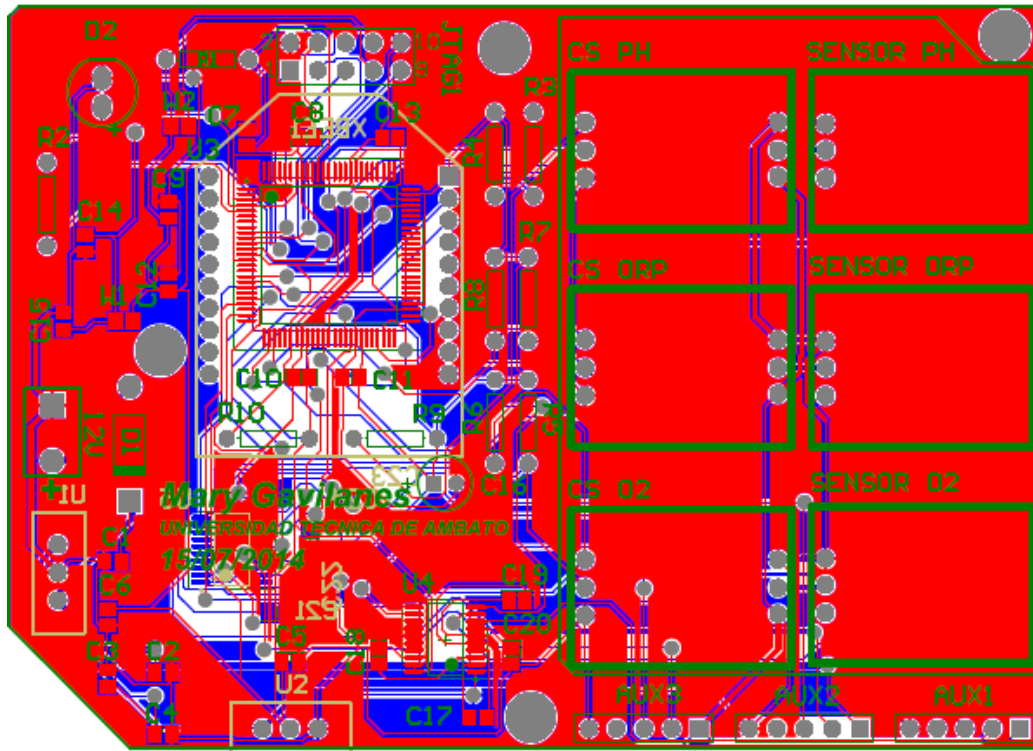


Fig. 4.27. Placa de monitoreo (Diseño)

Fuente: El investigador

En la figura 4.26. se observa la placa de monitoreo que se implementó, a la misma se conectan los sensores, éstos toman los datos del agua y los envían inalámbricamente a una PC en la cual tenemos una interfaz realizada en LabVIEW que nos permite ver los niveles existentes de pH, DO y ORP tomados por los sensores.

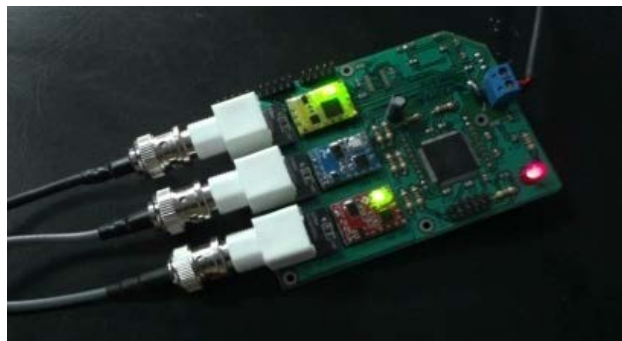


Fig. 4.28. Placa de monitoreo implementada

Fuente: El investigador

## 4.11. Configuración de dispositivos

### 4.11.1 Etapa de comunicación

#### Configuración de los módulos XBee

Para la comunicación inalámbrica los módulos XBee serie 1 se configuran en el software X-CTU.

Para que exista comunicación entre los módulos se ha realizado la siguiente configuración:

Tabla 4.18. Configuración de los módulos XBee

Parámetros	XBee Máster	XBee Esclavo
PAN ID (Identificación de la red)	FFFF	FFFF
DH	0000	FFFF
DL	FFFF	0000
Velocidad de trasferencia de datos	9600bps	9600bps

Fuente: El investigador

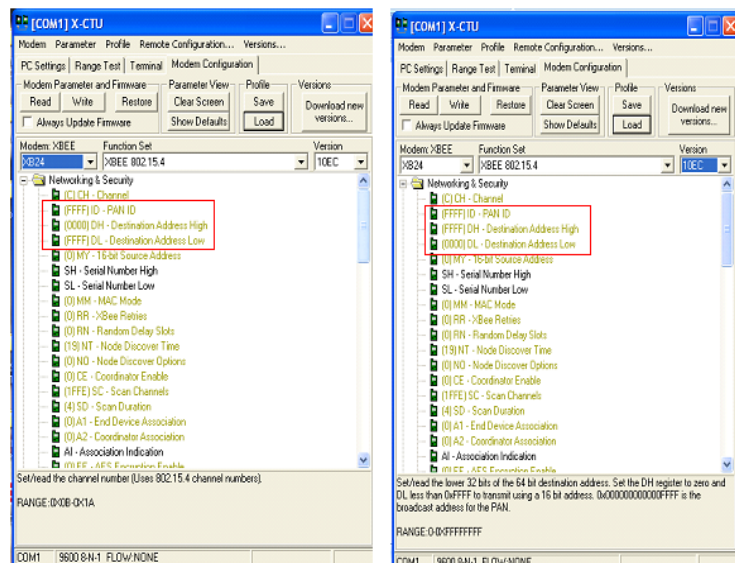


Fig. 4.29. Configuración de los módulos XBee

Fuente: El investigador

Velocidad de transferencia de datos configurada para los 2 módulos.

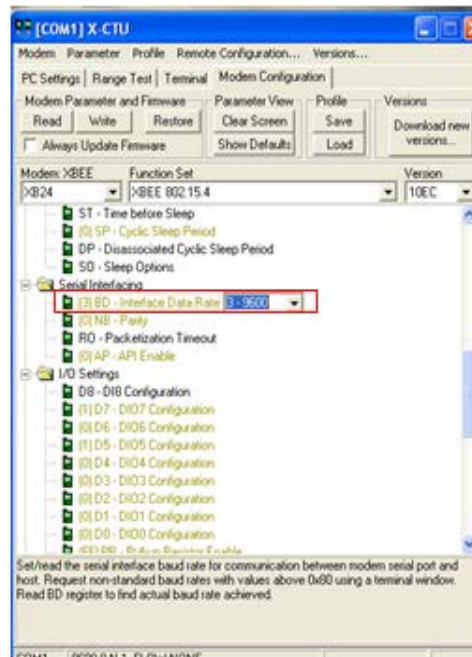


Fig. 4.30. Configuración de la velocidad de transferencia de datos.

Fuente: El investigador

#### 4.11.2 Calibración de los sensores

Para la calibración de los sensores se utilizaron las soluciones de calibración que vienen en el Kit de cada sensor y el software que provee *Atlas Scientific*.

##### **Calibración del sensor de pH.**

El sensor de DO se calibró en función al siguiente procedimiento:

- Seleccionar la temperatura en °C y presionar calibrar.
- Colocar el sensor en las soluciones de pH 7, pH 4 y pH 10 durante un minuto respectivamente.
- Extraer el sensor de las soluciones y secarlo.

##### **Calibración del sensor de DO.**

El sensor de DO se calibró en función al siguiente procedimiento:



- Seleccionar la temperatura en °C, agua dulce y presionar calibrar.
- Humedecer el sensor con solución de DO.
- Dejar reposar al sensor al sensor por 5 minutos.

#### **Calibración del sensor de ORP.**

El sensor de ORP se calibró en función al siguiente procedimiento:

- Humedecer el sensor y presionar calibrar.
- Mover el sensor por 5 segundos el sensor en la solución y esperar un minuto.
- Usar los botones de +/- para calibrar el sensor en función del valor de la solución.

#### **4.12. Programación**

##### **Programa para el funcionamiento de la red**

En el proyecto se requiere que el nodo sensor tome datos del agua que en este caso son los valores de pH, DO, ORP y envíen inalámbricamente a la estación base (PC) para ello se ha realizado la siguiente programación en Bascom.

- Determinar el microcontrolador que se va utilizar(ATXmega128A)
- Configurar el cristal (32MHz)
- Declaración de las variables a utilizarse.
- Configuración de los puertos UART en este punto se define la velocidad de transferencia de datos, el modo de transmisión, bit de paridad, bit de parada y en número de bits a enviarse.
- Envío de los comando de petición es decir envío la letra C para obtener los datos de cada sensor.
- Configuración de las interrupciones esto se realiza para se pueda recibir los datos desde los sensores, estos se agrupan en una trama.

## Diagrama de flujo

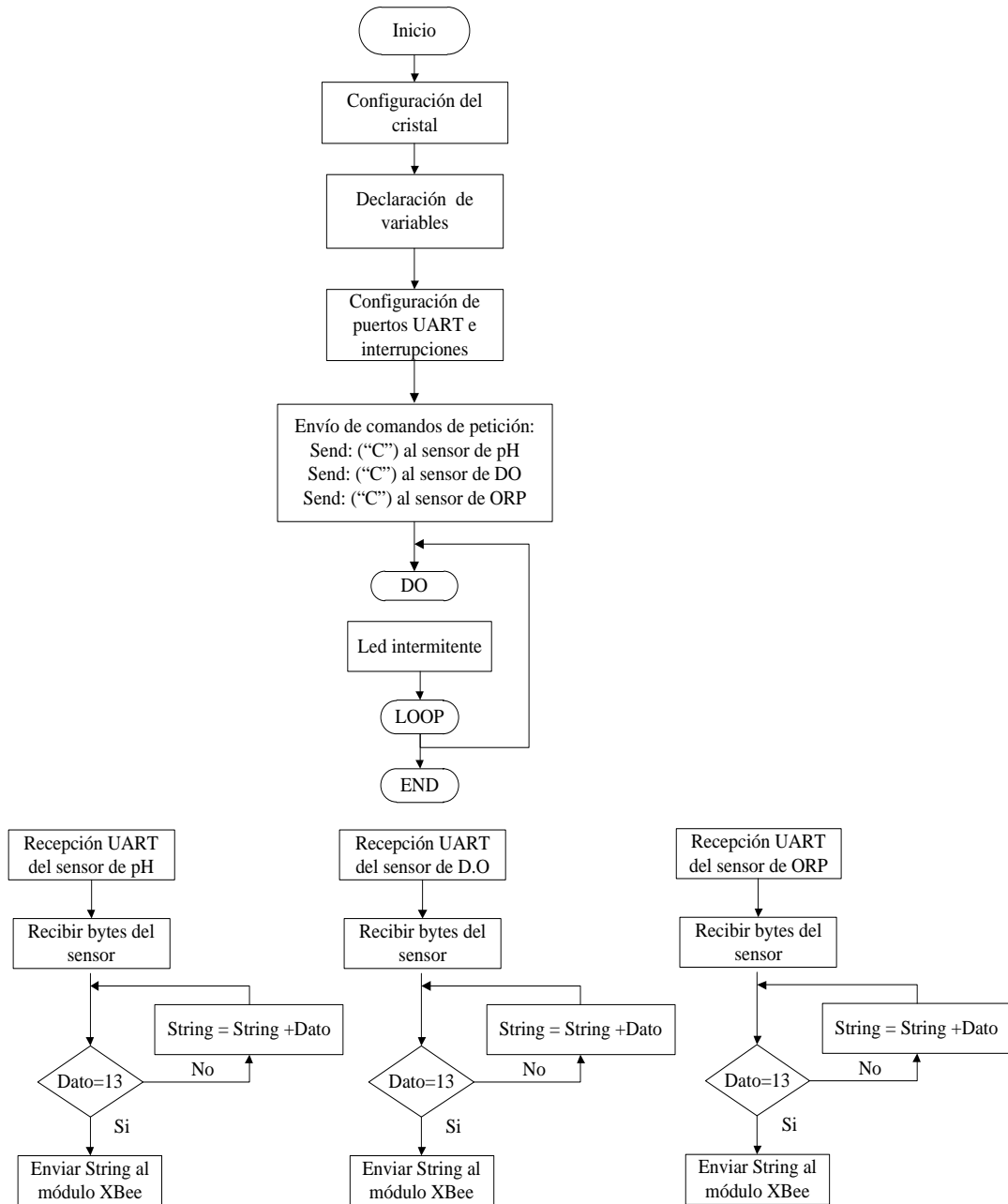


Fig. 4.31. Diagrama de bloques (Funcionamiento de la red)

Fuente: El investigador

## 4.13. Interfaz Gráfica

### LabVIEW

La interfaz gráfica se realizó en LabVIEW ya que constituye un revolucionario sistema de programación gráfica para aplicaciones que involucren adquisición, control, análisis y presentación de datos. Además se puede obtener una licencia individual la misma que permite a los usuarios desarrollar sus aplicaciones sin inconvenientes.

“Los programas realizados en LabVIEW se denominan *Instrumentos Virtuales (VIs)*, porque su apariencia y funcionamiento imitan los de un instrumento real. Tienen un panel frontal y un diagrama de bloques.

#### ▪ Panel Frontal

Recoge las entradas procedentes del usuario y representa las salidas proporcionadas por el programa. Está formado por una serie de botones, pulsadores, potenciómetros, gráficos, etc. Estos pueden estar definidos como un control (a) o un indicador (b).

Los controles sirven para introducir parámetros al VI, mientras que los indicadores se utilizan para mostrar los resultados producidos, ya sean datos adquiridos o resultados de alguna operación.

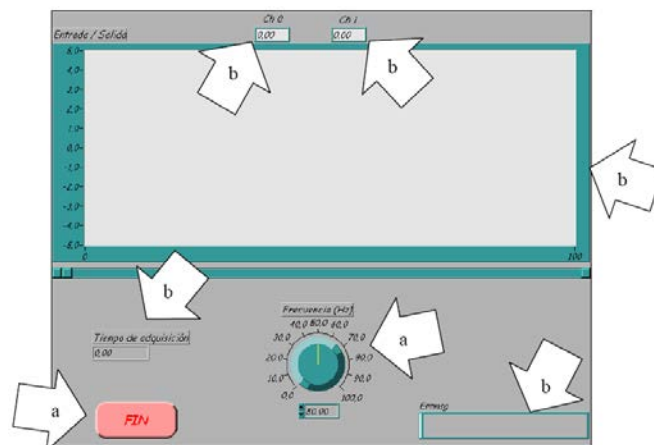


Fig. 4.32 Panel Frontal (LabVIEW)

Fuente: <http://www.esi2.us.es/~asun/LCPC06/TutorialLabview.pdf>

- **Diagrama de bloques**

En el diagrama de bloques se realiza la implementación del programa del VI para controlar o realizar cualquier procesamiento de las entradas y salidas que se crearon en el panel frontal. Incluye funciones y estructuras integradas en las librerías que incorpora LabVIEW.

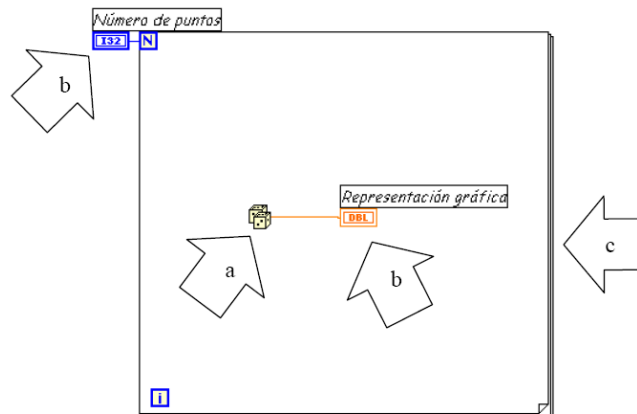


Fig. 4.33. Diagrama de bloques (LabVIEW)

Fuente: <http://www.esi2.us.es/~asun/LCPC06/TutorialLabview.pdf>

(a) Función.

(b) Controladores e indicadores.

(c) Estructura.

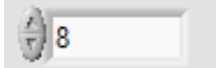

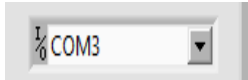


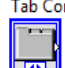
Los diagramas de bloques se construyen conectando los distintos objetos entre sí, como si de un circuito se tratara.” [36]

### **Herramientas utilizadas**

- **Controladores**

Los controladores permiten el ingreso de distintos tipos de datos: numéricos, cadenas de caracteres, booleanos, dispositivos de entrada o direcciones.

Tabla 4.19. Controladores (LabVIEW)



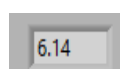

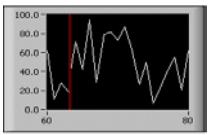



Controlador	Descripción	Visualización (Panel frontal)	Visualización (Diagrama de bloques)
Controlador Numérico Incremento/Decremento	Permite ingresar valores numéricos		
Controlador de Dispositivo de entrada	Sirve para seleccionar el puerto de comunicación serial		
Tap control	Permite realizar actividades en ventanas		

Fuente: <http://www.ni.com/getting-started/labview-basics/environment#Controls Palette>

▪ **Indicadores**

Permiten la visualización de datos en el panel frontal.

Tabla 4.20. Indicadores (LabVIEW)

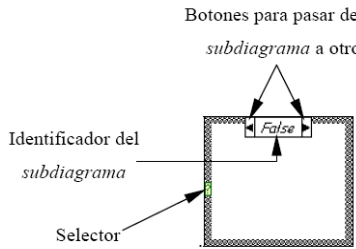
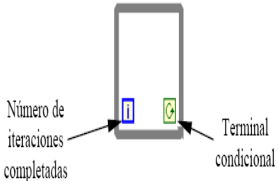
Indicador	Descripción	Visualización (Panel frontal)	Visualización (Diagrama de bloques)
Led	Encendido (True) Apagado (False)		
Indicador Numérico	Muestra datos numéricos		
Waveform Charts	Muestra en la pantalla datos definidos por el usuario.		
Tabla	Permite la visualización de datos.		

Fuente: <http://www.ni.com/getting-started/labview-basics/environment#Controls and Indicators>

- **Estructuras**

Las estructuras permiten reducir el área de programación. Realizan la función de un nodo en el diagrama de bloques, cuando reciben algún dato en su entrada ejecutan automáticamente la programación que contienen en su interior y generan resultados.

Tabla 4.21.Estructuras (LabVIEW)

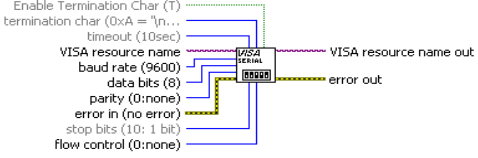
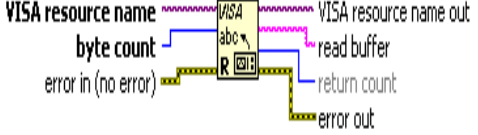

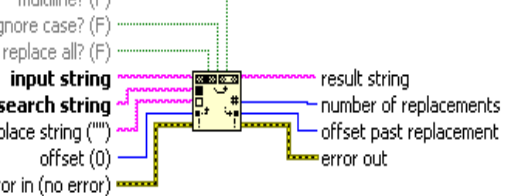


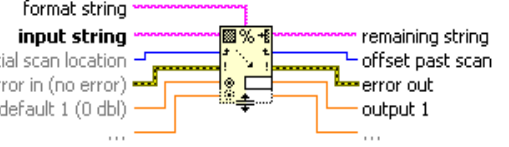



Estructura	Descripción	Visualización
<i>Case Structure</i>	Tiene al menos dos subdiagramas (True y False). Únicamente se ejecutará el contenido de uno de ellos, dependiendo del valor de lo que se conecte al selector.	
<i>While Loop</i>	El programa comprueba el valor de lo que se halle conectado al terminal condicional al finalizar el bucle. Por lo tanto, el bucle siempre se ejecuta al menos una vez.	

Fuente: <http://zone.ni.com/reference/en-XX/help/371361K-01/glang/structures/>

- **Funciones**

Permiten realizar operaciones especiales que ya están predefinidas en LabVIEW. Tenemos elementos de interconexión o funciones que poseen solo entradas, que únicamente poseen salidas y que poseen entradas y salidas.

Tabla 4.22. Funciones (LabVIEW)

Función	Descripción	Visualización
<i>VISA Configure Serial Port VI</i>	Inicializa y configura los parámetros del puerto de comunicación serial	
<i>VISA Read</i>	Recibe la información del puerto serial, lee el número de bytes recibidos y retorna el dato recibido hacia el buffer de lectura	
<i>Match Pattern</i>	Busca una cadena de muestra en la cadena de entrada y retorna strings.	
<i>Search and Replace String</i>	En la cadena de entrada en base a una posición definida busca un substring de muestra y reemplaza la primera a todo lo que corresponde con un substring de reemplazo.	
<i>Equal</i>	Devuelve un valor verdadero o falso en función de la condición igual.	
<i>Select</i>	Escoge un dato de entres dos del mismo y pasa a la salida	
<i>Scan From String</i>	Devuelve un valor como número en base al formato a buscar dentro de una cadena.	
<i>Less Or Equal</i>	Devuelve un valor verdadero o falso en función de la condición menor o igual.	
<i>Feedback Node</i>	Permite manejar los datos obtenidos de interacciones anteriores en la actual.	
<i>Wait Next ms Multiple</i>	Detiene la finalización dela estructura mientras no se cumpla el valor especificado.	

Fuente: [http://zone.ni.com/reference/en-XX/help/371361H-01/lvinstio/serial\\_port\\_vi\\_descr/](http://zone.ni.com/reference/en-XX/help/371361H-01/lvinstio/serial_port_vi_descr/)

**Informe con los resultados de las mediciones.**

Las herramientas que se utilizaron para la elaboración del informe en word son de la paleta de *Report Generation* y se describen en la tabla 4.23.

Tabla 4.23. Herramientas utilizadas para generar un informe en Word.

Herramientas	Descripción	Visualización
<i>New Report VI</i>	Crea un nuevo informe	
<i>Word Easy Title VI</i>	Añade un título a un informe de Microsoft Word.	
<i>Word Easy Text VI</i>	Añade texto a un informe de Microsoft Word.	
<i>Append Control Image to Report VI</i>	Crea una imagen del objeto del panel frontal se especifica en referencia ctrl y lo anexa a un informe	
<i>Append Table to Report VI</i>	Añade un array 2D a un informe como una tabla con el ancho de columna dada. Datos del conductor a la de datos de texto de entrada para determinar la instancia polimórfica para usar o seleccionar manualmente la instancia.	
<i>Dispose Report VI</i>	Cierra el informe y libera su interfaz, que ahorra memoria.	

Fuente: [http://zone.ni.com/reference/en-XX/help/371361L-01/lvreport/report\\_gen\\_vis/](http://zone.ni.com/reference/en-XX/help/371361L-01/lvreport/report_gen_vis/)



Para generar un informe con los resultados obtenidos de las mediciones de pH, DO y ORP se realizó en LabVIEW la siguiente programación gráfica.

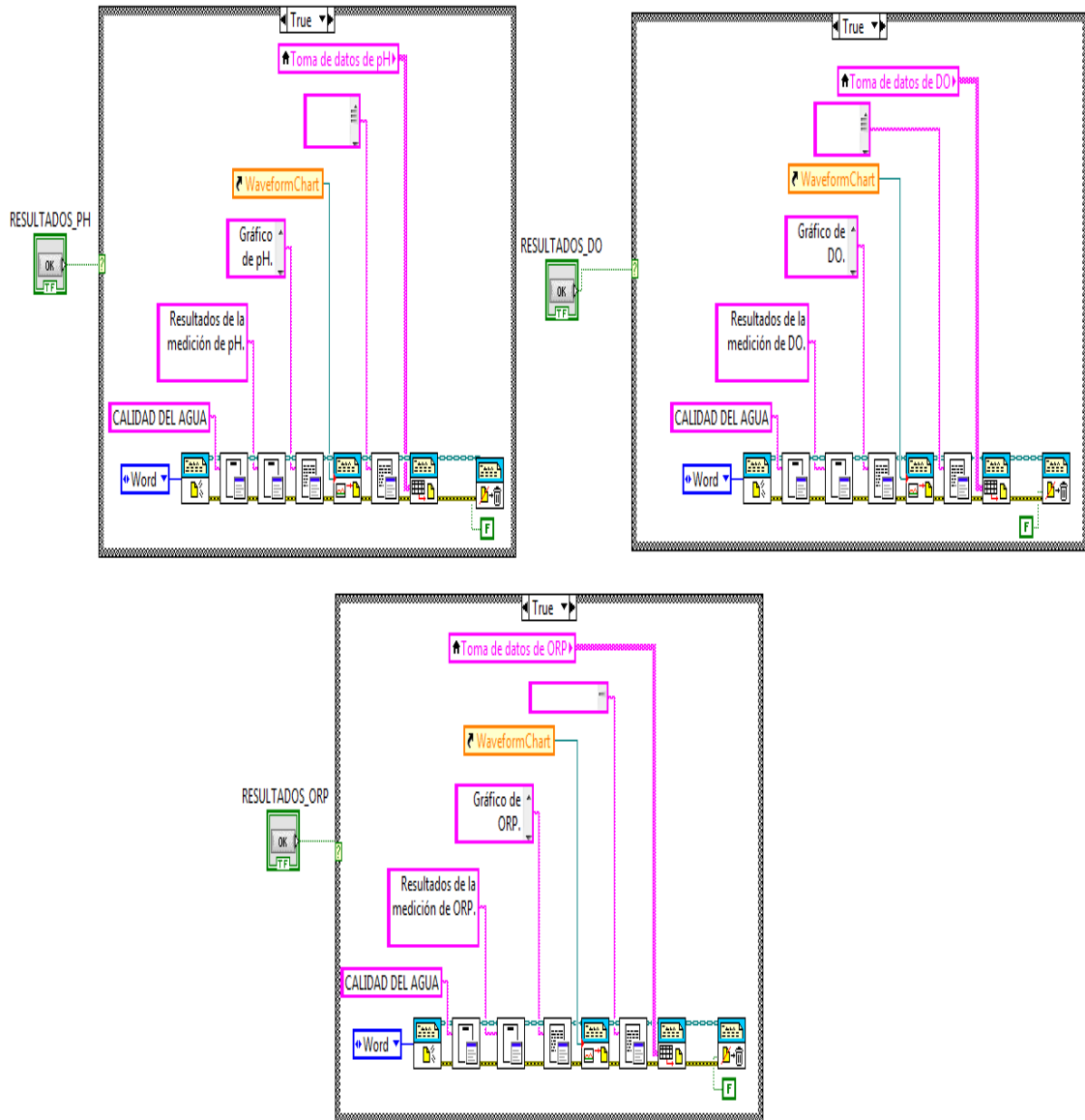


Fig. 4.34. Programación para generar un informe en word (LabVIEW)

Fuente: El investigador

La programación permite que al presionar un botón se genere en word un informe con los resultados de las mediciones de pH, DO y ORP realizadas en el agua.

## Interfaz gráfica de la red inalámbrica de sensores

### Panel de control

En el panel de control tenemos indicadores en los cuales se visualiza la información de los parámetros medios en el agua a través de los sensores de pH, DO y ORP, también podemos seleccionar el puerto al cual se conecta el módulo XBee.



Fig. 4.35. Panel de control (Interfaz realizada en LabVIEW)

Fuente: El investigador

### Diagrama de bloques

En el diagrama de bloques tenemos la programación gráfica realizada para la adquisición de datos de los sensores y en función de esta información generar las respectivas alertas.

Programación gráfica realizada en LabVIEW

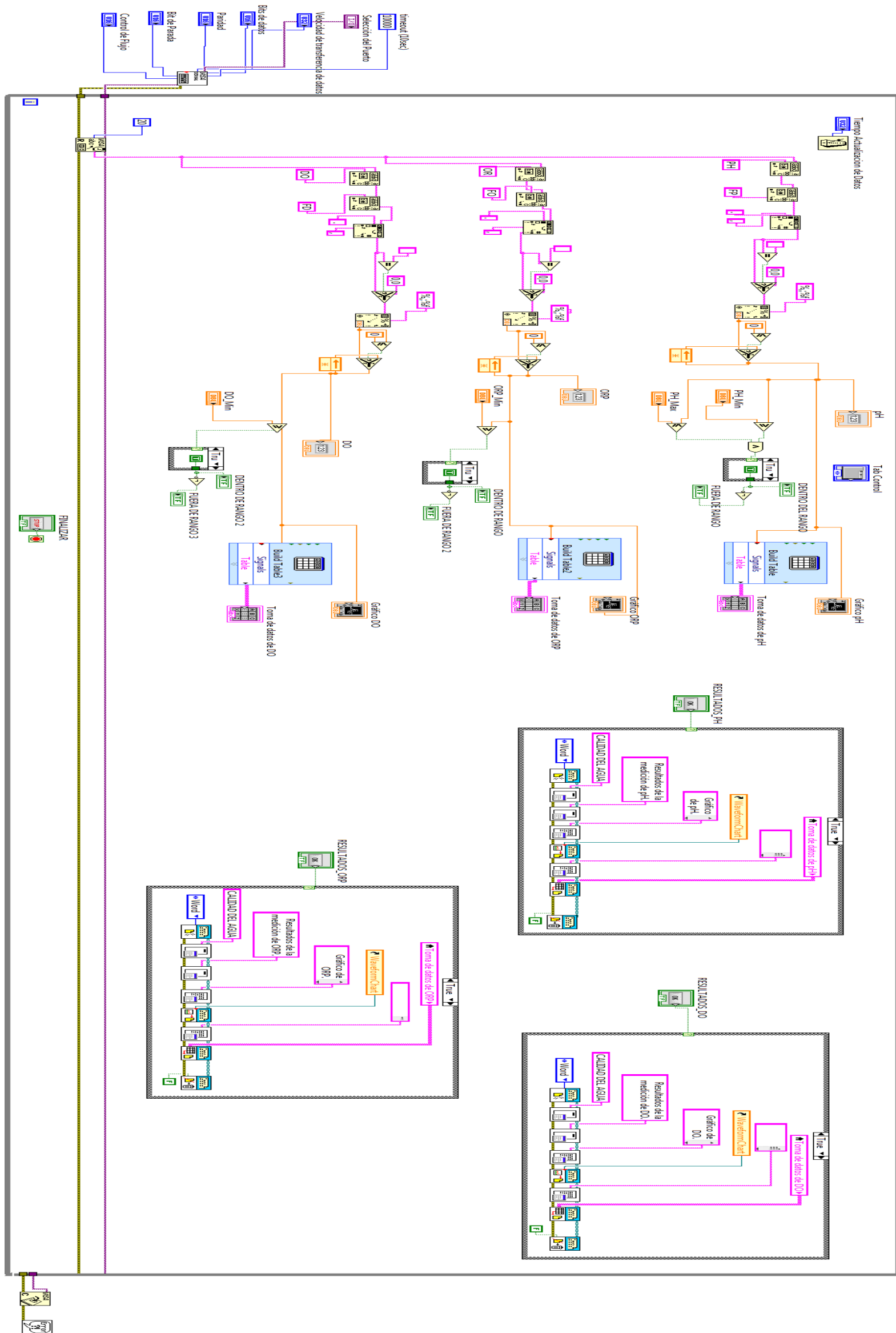


Fig. 4.36. Diagrama de bloques (Interfaz realizada en LabVIEW)

Fuente: El investigador

#### 4.14. Pruebas del funcionamiento del prototipo de la red inalámbrica de sensores

##### Puntos de muestreo

- **Punto 1**

Coordenadas: latitud:  $1^{\circ} 37'57.62''S$ , longitud:  $78^{\circ}21'61.97''O$

Se ha tomado este punto con el objetivo de determinar el nivel de calidad del agua antes de ser utilizada específicamente para el lavado de hortalizas.



Fig. 4.37. Punto 1 de muestreo

Fuente: El investigador

- **Punto 2**

Coordenadas: latitud:  $1^{\circ} 37'40.51''S$ , longitud:  $78^{\circ}61'2,33''O$

Se ha tomado este punto de muestreo para poder verificar el nivel de contaminación que tiene el agua después que ha sido utilizada para el lavado de hortalizas.



Fig. 4.38. Punto 2 de muestreo

Fuente: El investigador

## Resultados

A continuación se detallan los resultados de los niveles de los elementos existentes en el agua en los puntos de muestreo 1 y 2 obtenidos conforme a la hora y fecha establecidos:

Tabla 4.24. Resultados obtenidos (Mediciones)

Fecha	Horario	Resultados Punto 1			Resultados Punto 2		
		pH	DO(mg/l)	ORP(mV)	pH	DO(mg/l)	ORP(mV)
Viernes 08/08/2014	11:00	7,54	5,45	339,51	8,15	5,37	308,14
	13:00	7,86	5,25	321,14	8,64	4,97	318,71
	17:00	8,51	5,13	304,47	8,88	4,85	259,13
Sábado 09/08/2014	11:00	6,99	5,85	384,18	7,26	5,65	375,54
	14:00	7,27	5,78	334,14	7,78	5,01	325,17
Domingo 10/08/2014	10:00	6,71	5,84	358,37	7,44	5,61	301,17
	13:00	7,52	5,01	328,14	7,94	4,98	307,49
Lunes 11/08/2014	11:00	6,59	5,87	357,70	7,72	5,02	321,18
	13:00	7,38	4,98	338,14	7,97	4,21	307,48
	17:00	7,87	4,63	302,19	8,17	4,56	289,75
Martes 12/08/2014	10:00	6,81	6,1	346,14	7,59	5,91	321,73
	13:00	7,35	5,84	304,58	7,66	4,98	302,14
	16:00	8,28	5,61	299,65	8,68	4,87	291,58
Miércoles 13/08/2014	08:00	7,38	6,25	342,94	7,48	5,84	324,15
	12:00	7,62	6,07	323,18	7,95	5,90	308,74
	15:00	7,92	5,27	318,14	8,38	4,31	315,43
Jueves 14/08/2014	09:00	7,48	6,7	351,46	7,55	5,95	347,27
	11:00	7,69	6,3	348,15	7,88	5,92	340,57
	16:00	7,86	5,84	357,16	8,18	5,15	351,45
Viernes 15/08/2014	11:00	7,27	5,14	312,15	7,54	5,03	302,75
	14:00	7,97	5,78	309,19	7,84	5,14	307,46
	17:00	9,00	4,84	325,10	8,40	3,9	315,47

Fuente: El investigador

**Análisis estadístico de los datos obtenidos**

▪ **pH**

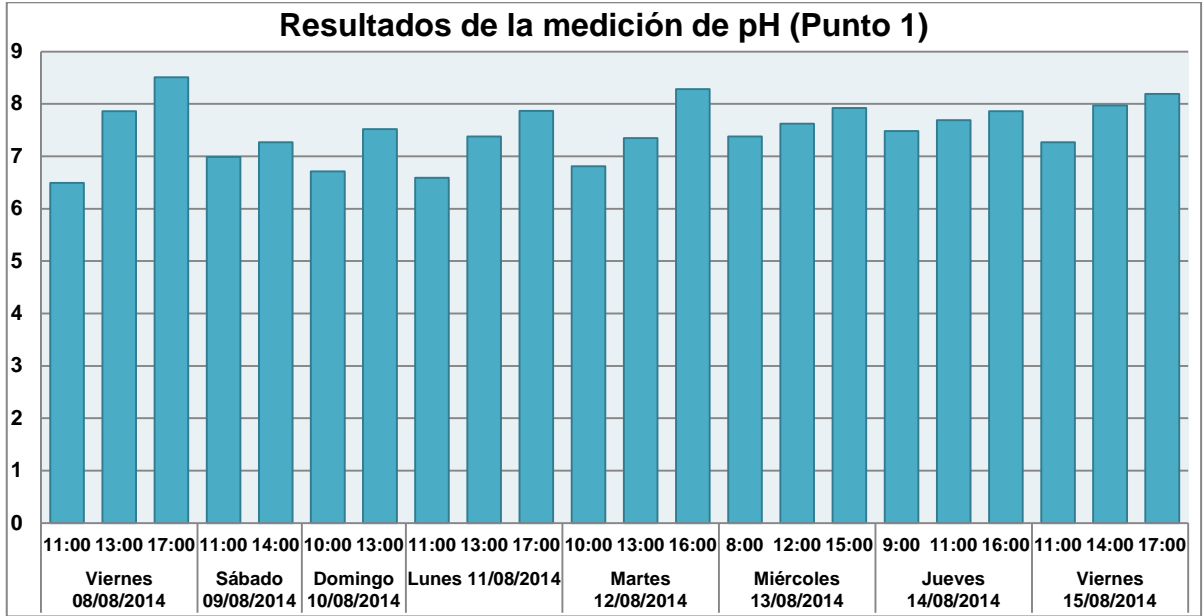


Fig. 4.39. Resultados de la medición de pH (Punto 1)

Fuente: El investigador

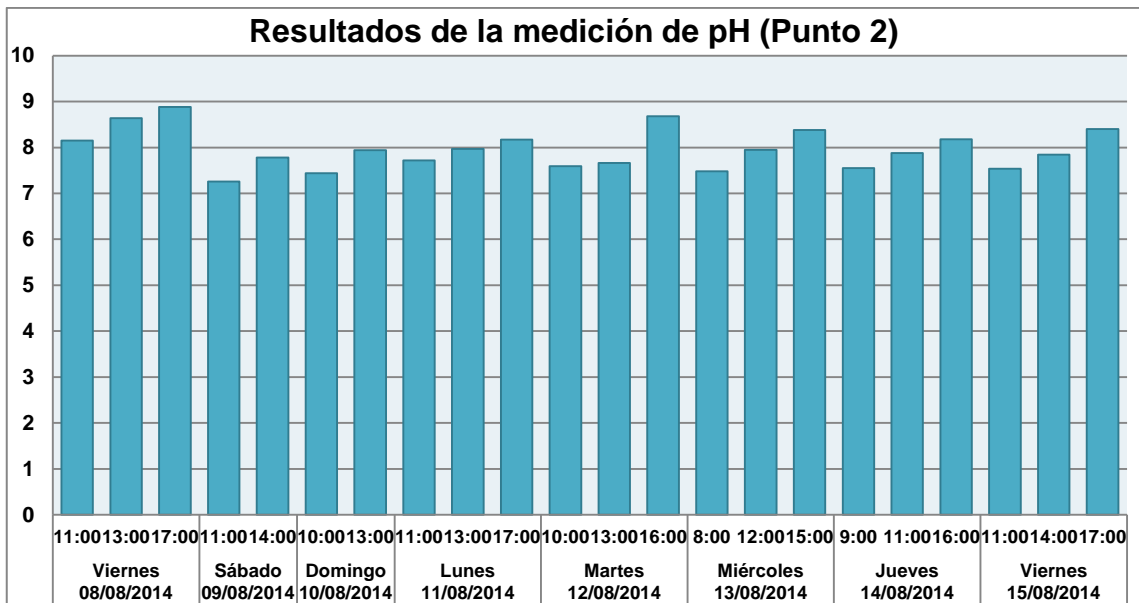


Fig. 4.40. Resultados de la medición de pH (Punto 2)

Fuente: El investigador

## Interpretación

Se puede ver que los niveles de pH en el punto 1 están en el rango 6 -9 y en punto 2 de 7-9, por ende el agua después de haber sido utilizada para el lavado de hortalizas presente un mayor valor de pH dando a entender de esta manera que al realizar esta actividad se está contaminando el agua del río.

### ▪ Oxígeno Disuelto (DO)

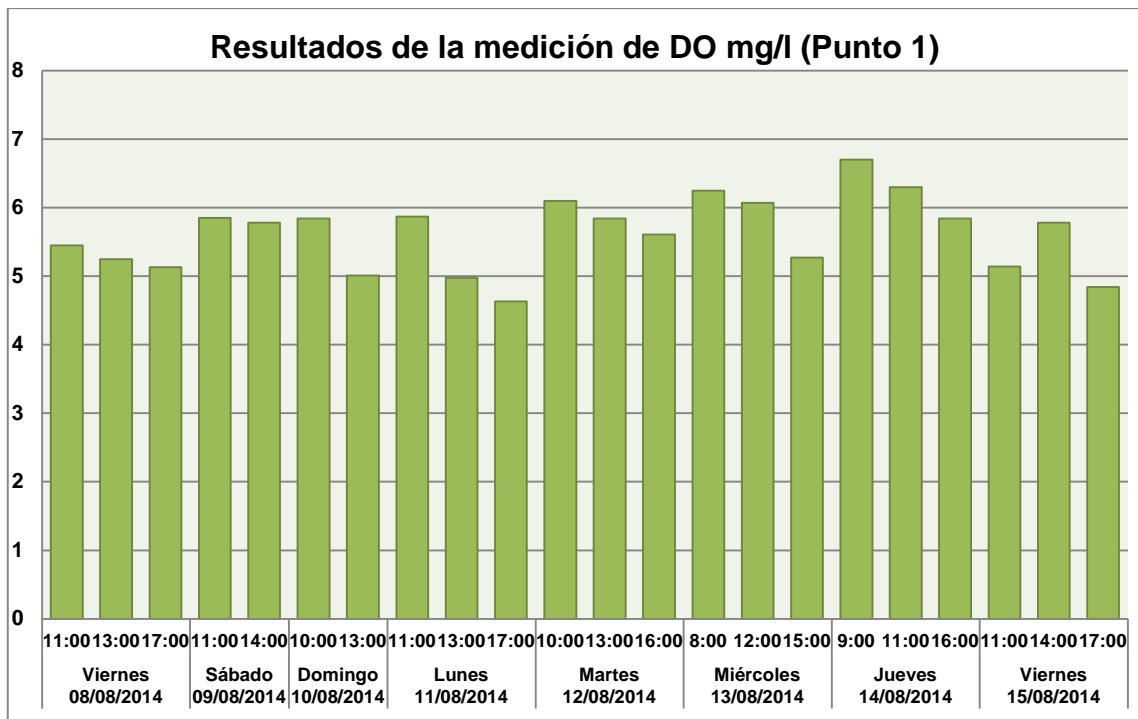


Fig. 4.41. Resultados de la medición de DO (Punto 1)

Fuente: El investigador

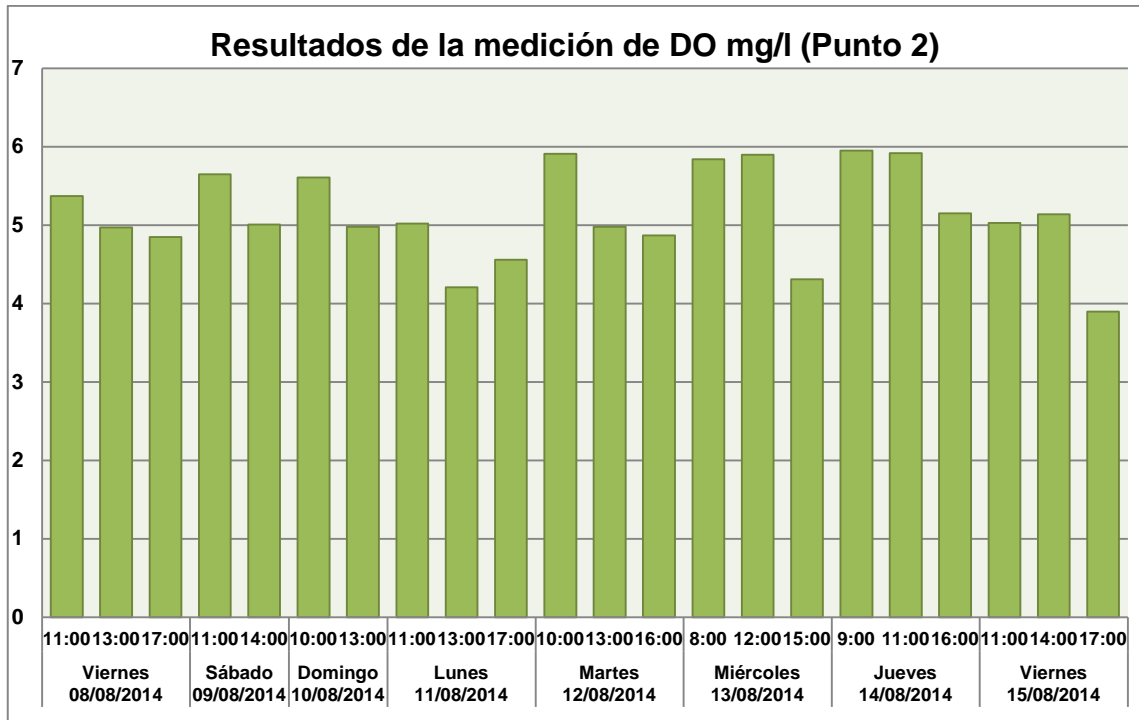


Fig. 4.42. Resultados de la medición de DO (Punto 2)

Fuente: El investigador

### Interpretación

Los niveles de oxígeno disuelto en el punto 1 están en el rango de 4-7 mg/l y en el punto 2 de 3-5 mg/l dando a entender que se puede usar para el lavado de hortalizas en el punto 1 pero no se puede rehusarla en el punto 2 porque no alcanza el valor establecido para realizar esta actividad que es superior a 6mg/l de oxígeno disuelto.

Para el consumo humano según los datos obtenidos el agua del río no es apta porque no existen valores constantes que superen los 6 mg/l de oxígeno disuelto que es lo que se requiere según los criterios de calidad.



▪ **Potencial de Óxido Reducción (ORP)**

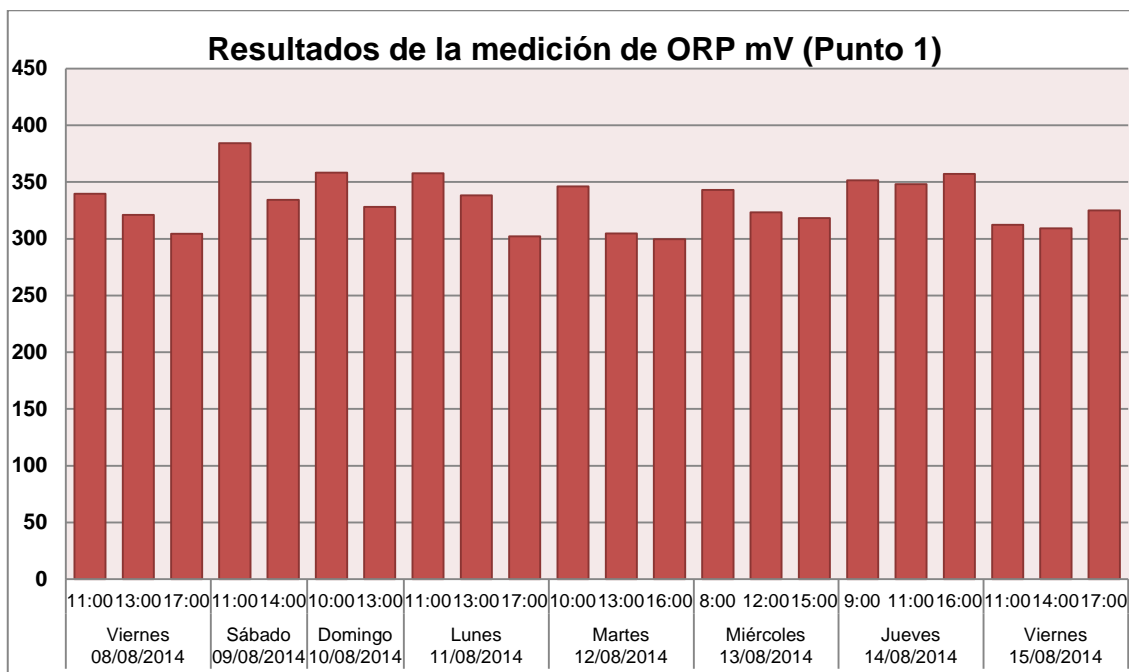


Fig. 4.43. Resultados de la medición de ORP (Punto 1)

Fuente: El investigador

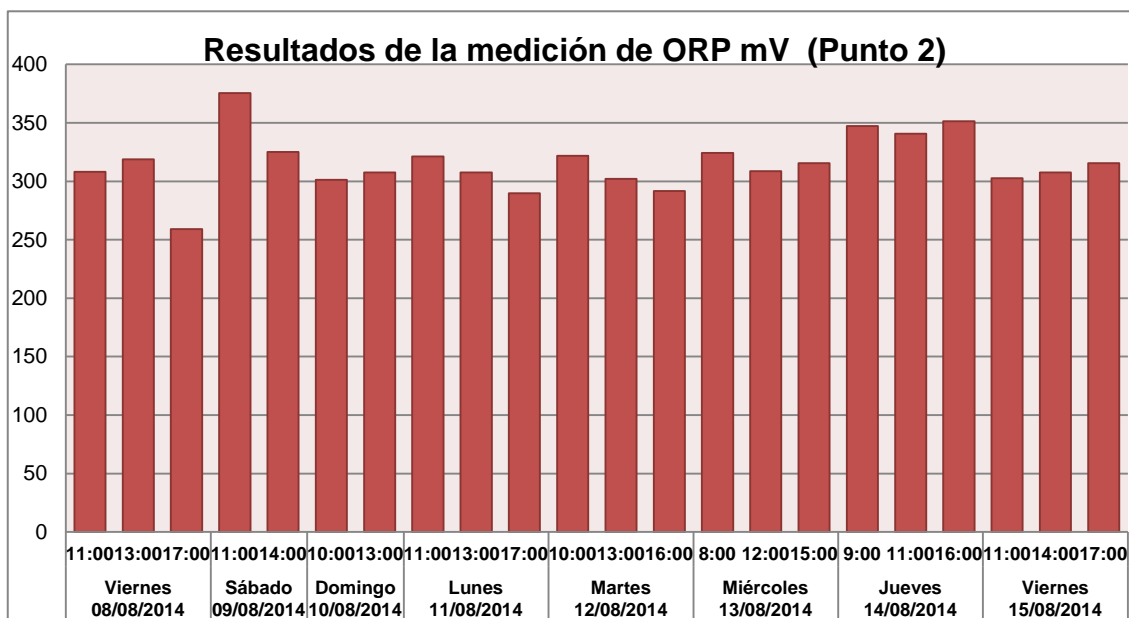


Fig. 4.44. Resultados de la medición de ORP (Punto 2)

Fuente: El investigador

## Interpretación

Los niveles de potencial de óxido reducción en el punto 1 están en el rango de 300-400mV y en el punto 2 de 200-400mV se puede notar estos rangos porque no se ha añadido ningún agente oxidante que permita disminuir los niveles de microorganismos existentes en el agua.

Al añadir un agente oxidante (cloro) se puede determinar si se ha reducido la cantidad de microorganismos al obtener un valor de ORP superior a los 650mV.

## Valores promedios de los datos obtenidos en comparación con los criterios de calidad.

Tabla 4.25. Valores promedios obtenidos comparados con los criterios de calidad del agua

Parámetros	Valores promedios obtenidos			Valores GAD Quero		Criterios de calidad (TULAS-OMS)
	Punto 1	Punto 2	Punto 1 y 2	Enero	Julio	
pH	7,50	7,96	7,73	6,91	7,05	6-9
DO (mg/l)	5,62	5,14	5,38	CF<1 CT<1	CF<1 CT<1	>6
ORP (mV)	332,08	315,57	323,825	CLR=0,1	CLR=0,36	650

Fuente: El investigador

Dónde:

CF: Coliformes fecales

CT: Coliformes totales

CLR: Cloro libre residual

En el presente proyecto se hace las siguientes analogías; a mayor cantidad de oxígeno disuelto mayor presencia de coliformes totales y fecales y si la cantidad de ORP es superior a 650 mV, en el agua existe la presencia de agentes oxidantes como el cloro.

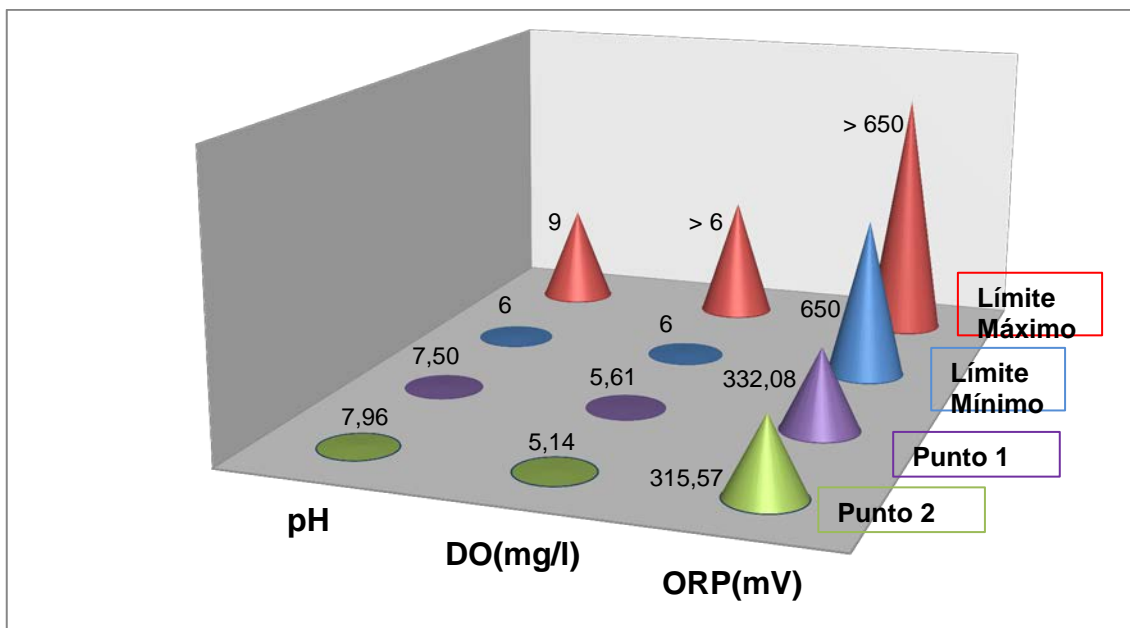


Fig. 4.45. Valores promedios en comparación con los criterios de calidad del agua

Fuente: El investigador

### Análisis final

Después de haber tomado muestras del agua del río y analizadas las mismas se ha determinado que los niveles de pH están dentro de los parámetros de calidad establecidos en el Libro VI Anexo 1 del Texto Unificado de Legislación Ambiental Secundaria (TULAS); por el contrario los niveles de oxígeno disuelto y potencial de óxido reducción están fuera de los rangos permitidos.

En función de los resultados obtenidos se establece que en el primer punto de muestreo existe mayor probabilidad de usar el agua para el lavado de hortalizas porque los valores obtenidos de pH (7,50), DO (5,62) y ORP (332,08) representan cierto grado de contaminación pero no en niveles muy altos en comparación con el segundo punto de muestreo en el cual los resultados son: pH (7,96), DO (5,14) y ORP (315,57).

En función de los criterios de calidad se puede ver que el valor promedio (punto 1) de pH de 7,50 está dentro del rango permitido, por el contrario la cantidad de oxígeno disuelto de 5,62 mg/l da a notar que está dentro de los límites establecidos en el Anexo

TULAS, y el valor de potencial de óxido reducción de 332,08mV determina la existencia de una gran cantidad de microorganismos patógenos.

Por lo tanto se deja a consideración de las personas encargadas del departamento de Agua Potable del GAD del cantón Quero las alternativas a tomar para mejorar en nivel de calidad del agua de la microcuenca del río Quero.

#### 4.15. Análisis económico.

Se hace un estudio económico para determinar los costos y beneficios que brinda el presente proyecto.

#### **Inversión en estudios de calidad del agua realizados por el GAD del cantón Quero.**

Tabla 4.26. Inversión en estudios de calidad del agua realizados por el GAD del cantón Quero.

Ítem	Componentes	Unidad	Cantidad	Precio Unitario(\$)	Subtotal (\$)
1	Trasporte de muestras	c/u	1	10,00	10,00
2	Análisis en el laboratorio	c/u	1	358,75	398,75
3	Trasporte para obtención resultados de muestras	c/u	1	10,00	10,00
4	Varios	c/u	1	10,00	10,00
<b>Total</b>					438,75

Fuente: El investigador

#### **Inversión en la elaboración del proyecto de monitoreo de calidad del agua.**

Tabla 4.27. Inversión en la elaboración del proyecto de monitoreo de calidad del agua.

Ítem	Componentes	Unidad	Cantidad	Precio Unitario(\$)	Subtotal (\$)
1	Módulos XBee	c/u	2	59,00	118,00
2	ATXmega128A	c/u	1	10,77	10,77
3	Kit de pH	c/u	1	127,99	127,99
4	Kit de DO	c/u	1	231,99	231,99
5	Kit de ORP	c/u	1	157,99	157,99

6	Envío de kits	c/u	3	68,55	205,65
7	Resistencias	c/u	8	0,10	0,80
8	Capacitores	c/u	6	0,10	0,60
9	Regulador LM7805	c/u	1	1,90	1,90
10	Regulador LM1117T	c/u	1	1,90	1,90
11	PC	c/u	1	1100,00	1100,00
12	Licencia individual LABView	c/u	1	148,00	148,00
13	Baquelita	c/u	1	3,70	3,70
14	Fuente de Alimentación	c/u		12,00	12,00
15	Varios	c/u		10,00	10,00
<b>Total</b>					2003,30

Fuente: El investigador

**Diferencia entre lo invertido en los análisis realizados por el GAD del cantón Quero y en la elaboración del proyecto de monitoreo de calidad del agua.**

Tabla 4.28. Diferencia de inversiones.

Ítem	Componentes	Unidad	Cantidad	Precio Unitario(\$)	Subtotal (\$)
1	Inversión anual en estudios de calidad realizados por el GAD del cantón Quero.	c/u	2	438,75	877,50
2	Inversión en la elaboración del proyecto de monitoreo de calidad del agua.	c/u	1	2003,30	2003,30
Diferencia entre el subtotal del ítem 1 y 2					1125,80

Fuente: El investigador

## **CAPÍTULO V**

### **CONCLUSIONES Y RECOMENDACIONES**

Al finalizar el presente proyecto denominado “Red inalámbrica de sensores para el monitoreo de la calidad del agua de la microcuenca del río Quero” se obtuvieron las siguientes conclusiones y recomendaciones.

#### **5.1. Conclusiones**

- Para detectar imprecisiones y eliminarlas los sensores de pH, DO y ORP han sido calibrados en función de su rango máximo de funcionamiento pH=14, DO=20mg/l y ORP=1023.99mV. La calibración garantiza que la calidad del sistema de monitoreo se mantenga estable con el tiempo.
- Los módulos XBee Serie1 representan una solución integrada que brinda un medio inalámbrico para la comunicación entre la PC y la placa de monitoreo que es la encargada de recoger los niveles de pH, DO y ORP del agua a través de los sensores.
- Al verificar los datos obtenidos a través del sensor de pH se concluye que los niveles de pH del agua cuyo valor promedio es de 7,73 está dentro del rango establecido en el Anexo 1 TULAS cuyo límite permisible de calidad es de 6-9 unidades de pH.

- Una vez analizados los datos obtenidos de los niveles de DO y ORP existentes en el agua cuyos valores promedios son: DO= 5,38 mg/l y ORP= 323,825 mV., se determina que los mismos se encuentran fuera de los límites permisibles de calidad establecidos para DO>6mg/l y ORP>650mV.

## **5.2. Recomendaciones**

- Para la calibración de los sensores se requiere de soluciones de referencia de laboratorio que garanticen el funcionamiento de los dispositivos dentro de los límites de medición especificados.
- Para tener acceso desde la PC a los pines seriales y de programación de los módulos XBee se recomienda utilizar un adaptador XBee Explorer USB porque se encarga de adaptar los niveles a RS-232 sin el uso de circuitos adicionales.
- El criterio de calidad del agua establecido para el pH es de 4-6 unidades de pH, pero en función de los resultados también se puede determinar si el agua es ácida, neutra o alcalina para pH<7, pH=7 y pH>7 respectivamente.
- Los límites permisibles de calidad del agua se encuentran en el Anexo 1 TULAS el cual hace referencia a la norma de calidad ambiental y de descarga de efluentes: recurso agua.

## **Bibliografía**

- [1] TORRES T., Daniel, “Diseño del sistema electrónico para la medición de los parámetros de calidad del agua sobre el río Cauca en la red automática de monitoreo de la CVC”, Departamento de Automática y Electrónica, Universidad Autónoma de Occidente, Santiago de Cali 2009, Conclusiones Generales, pp. 110 [Online], Disponible en: [bdigital.uao.edu.co/bitstream/10614/333/1/T0003161.pdf](http://bdigital.uao.edu.co/bitstream/10614/333/1/T0003161.pdf)
- [2] ALBARRACÍN S., Ana, CONTERO R., Daysi, “Desarrollo de un prototipo de red inalámbrica sensorial implementada con la tecnología ZigBee para la monitorización de la calidad del agua”, Departamento de Eléctrica y Electrónica, Escuela Politécnica del Ejército, Sangolquí – Ecuador, 2012, Cap. VI, Conclusiones y Recomendaciones, pp. 68 [Online], Disponible en: [repositorio.espe.edu.ec/bitstream/21000/5881/1/T-ESPE-033914.pdf](http://repositorio.espe.edu.ec/bitstream/21000/5881/1/T-ESPE-033914.pdf)
- [3] ANDREU Joaquín, Servicios en Red, Unidad 8 Redes Inalámbricas, ISBN 978-84-9003-090- pp. 212-213. [Online], Disponible en: [books.google.com.ec/books?isbn=8490030901](http://books.google.com.ec/books?isbn=8490030901)
- [4] ANDREU Joaquín, Redes Locales, Unidad 4 Interconexión de Equipos, [Online], Disponible en: [books.google.com.ec/books?isbn=8490030901](http://books.google.com.ec/books?isbn=8490030901)
- [5] ARAMBULET Lismara N., Instituto Universitario de Tecnología, Redes Inalámbricas, (2013), [Online], Disponible en: [http://issuu.com/lismara\\_a/docs/redes\\_inalambricas](http://issuu.com/lismara_a/docs/redes_inalambricas)
- [6] REVISTA POLITÉCNICA, “Revisión del estado del arte de redes de sensores inalámbricos”, ISSN 1900-2351, Año 5, Número 8, 2009, Cap. 2, Fundamentos de redes de sensores, pp. 97 [Online] Disponible en: <http://72.29.67.34/~openjour/ojs/index.php/rp/article/viewFile/61/55>
- [7] ALBARRACÍN S., Ana, CONTERO R., Daysi, “Desarrollo de un prototipo de red inalámbrica sensorial implementada con la tecnología ZigBee para la monitorización de la calidad del agua”, Escuela Politécnica del Ejército, Sangolquí – Ecuador, 2012, Cap.



II, ESPECIFICACIÓN ZIGBEE Y ESTÁNDAR IEEE 802.15.4, pp. 7-8 [Online], Disponible en: [repositorio.espe.edu.ec/bitstream/21000/5881/1/T-ESPE-033914.pdf](http://repositorio.espe.edu.ec/bitstream/21000/5881/1/T-ESPE-033914.pdf)

[8] RUIZ José, Implementación de sistemas de transmisión de datos y sensores en redes inalámbricas con XBee integrado en la “Plataforma Open Hardware” Arduino, pp. 4, [Online], Disponible en: [http://unicarlos.com/\\_ARDUINO/Arduino%20+%20XBee.pdf](http://unicarlos.com/_ARDUINO/Arduino%20+%20XBee.pdf)

[9] MOLINA M. José Miguel, “Automatización y Telecontrol de Sistemas de Riego”, Primera Edición, febrero 2010, Cap. 21, Redes de Comunicaciones de Datos, pp. 354-372. [Online], Disponible en:

<http://books.google.com.ec/books?id=Kq4NiqtcIwC&pg=PA369&dq=redes+inalambricas+de+sensores+wsn&hl=es&sa=X&ei=YavVUvHFEofMsQSmvoL4CQ&ved=0CDIQ6AEwAQ#v=onepage&q=redes%20inalambricas%20de%20sensores%20wsn&f=false>

[10] SCHAEFFER Elisa, “Redes de sensores”, Universidad Diego Portales, Santiago de Chile, San Nicolás de los Garza (Monterrey), Nuevo León, México, 4 de abril del 2007, pp. 5, [Online] Disponible en: <http://elisa.dyndns-web.com/presentations/optsensora.pdf>

[11] C. Siva Ram Murthy and B.S. Manoj, “Ad hoc wireless networks, architectures and protocols”, Chapter 12: Wireless Sensor Networks. Ed. Prentice Hall, [Online] Disponible en:

[http://books.google.com.ec/books/about/Ad\\_Hoc\\_wireless\\_networks.html?id=fvVSAA AAMAAJ&redir\\_esc=y](http://books.google.com.ec/books/about/Ad_Hoc_wireless_networks.html?id=fvVSAA AAMAAJ&redir_esc=y)

[12] Observatorio Industrial del Sector de la Electrónica, Tecnologías de la Información y Telecomunicaciones, Redes de sensores. Aplicaciones para control automático de edificios, (2010), pp. 33-34 [Online], Disponible en: <http://www.minetur.gob.es/industria/observatorios/SectorElectronica/Actividades/2009/Federaci%C3%B3n%20de%20Entidades%20de%20Innovaci%C3%B3n%20y%20Tecnolog%C3%ADa/FEDIT%20RedesSensoresEdificios.pdf>

[13] CHICAIZA G. Diego, “estudio de las redes de sensores bajo el agua y sus principales aplicaciones”, Departamento de Eléctrica y Electrónica, Escuela Politécnica del Ejército, Sangolquí – Ecuador, 2009, pp. XVI-XVII, Cap. 2 Redes de Sensores

Inalámbricas (WSN), pp. 42. [Online], Disponible en: <http://repositorio.espe.edu.ec/bitstream/21000/662/1/T-ESPE-020962.pdf>

[14] REVISTA POLITÉCNICA, “Revisión del estado del arte de redes de sensores inalámbricos”, ISSN 1900-2351, Año 5, Número 8, 2009, Cap. 2, Fundamentos de redes de sensores, pp. 96- 97 [Online], Disponible en: <http://72.29.67.34/~openjour/ojs/index.php/rp/article/viewFile/61/55>

[15] CREUS Antonio, Instrumentación Industrial 8<sup>va</sup> Edición Capítulo 1. Generalidades, pp. 4-17, 23 [Online], Disponible en: [books.google.com.ec/books?isbn=8426718663](https://books.google.com.ec/books?isbn=8426718663)

[16] RICO Jairo, Microcontroladores, Noviembre de 2012, [Online], Disponible en: <https://prezi.com/xei3oekea0aq/microcontroladores/>

[17] PERERA MERINO, Ricardo. El Agua, Alimento Vital Para Sus C Lulas. [Online]Disponible en: [books.google.com.ec/books?isbn=8480192682](https://books.google.com.ec/books?isbn=8480192682).

[18] ORGANIZACIÓN MUNDIAL DE LA SALUD, “Guías para la calidad del agua potable”, Ginebra, ISBN 92 4 154638, Tercera Edición, Vol.1, [Online], Disponible en: [http://www.who.int/water\\_sanitation\\_health/dwq/gdwq3sp.pdf](http://www.who.int/water_sanitation_health/dwq/gdwq3sp.pdf)

[19] GIUSEPPINA, Da Ros. La contaminación de aguas en Ecuador: Una aproximación económica. Cap. 2 El problema de la contaminación de aguas, pp.25-26 [Online], Disponible en: [books.google.com.ec/books?isbn=9978041095](https://books.google.com.ec/books?isbn=9978041095)

[20] INEN, INSTITUTO ECUATORIANO DE NORMALIZACION, [Online], Disponible en: <http://www.normalizacion.gob.ec/>

[21] Anexo 1 del libro VI del Texto Unificado de Legislación Secundaria del Ministerio del Ambiente: Norma de calidad ambiental y de descarga de efluentes al recurso agua [Online], Disponible en: <http://www.recaiecuador.com/Biblioteca%20Ambiental%20Digital/TULAS.pdf/LIBRO%20VI%20Anexo%201.pdf>

- [22] ORGANISMO DE ACREDITACIÓN ECUATORIANO – OAE, ALCANCE DE ACREDITACIÓN, LAB-CESTTA, [Online], Disponible en: [http://acreditacion.oae.gob.ec/admin\\_oae/\\_upload/CESTTA%20Octubre%202013.pdf](http://acreditacion.oae.gob.ec/admin_oae/_upload/CESTTA%20Octubre%202013.pdf)
- [23] CUBILLO Paulina, DIAGNÓSTICO DEL CANTÓN QUERO, CAPÍTULO 3, [Online], Disponible en: <http://repositorio.espe.edu.ec/bitstream/21000/722/3/T-ESPE-025114-3.pdf>
- [24] CREUS Antonio, Instrumentación Industrial 8<sup>va</sup> Edición Capítulo 7. Otras Variables, pp. 370 [Online], Disponible en: [books.google.com.ec/books?isbn=8426718663](http://books.google.com.ec/books?isbn=8426718663)
- [25] LLORCA Rafael, BAUTISTA Inmaculada. Prácticas de atmósfera, suelo y agua. Capítulo 2: Practicas de suelo y agua pp. 94. [Online], Disponible en: [books.google.com.ec/books?isbn=8497059476](http://books.google.com.ec/books?isbn=8497059476)
- [26] LUCENA GUTIÉRREZ, Francisco. Jornada interna R+D CCB-EMACBSA 2009, El potencial RedOx, pp. 16-17 [Online] Disponible en: [http://www.ccbgi.org/docs/jornada\\_r\\_d\\_costa\\_brava/09\\_Lucena\\_redox.pdf](http://www.ccbgi.org/docs/jornada_r_d_costa_brava/09_Lucena_redox.pdf)
- [27] GARCIA Javier, Electricidad-Electrónica, Instalaciones de Radiocomunicaciones, Primera edición (2012) Cap. 6 Instalación de Elementos, pp.115 [Online] Disponible en: [books.google.com.ec/books?isbn=8497320786](http://books.google.com.ec/books?isbn=8497320786)
- [28] ATMEL, Microcontroladores ATxmega128A1 / ATxmega64A, pp. 5, [Online], Disponible en: [http://www.atmel.com/Images/Atmel-8067-8-and-16-bit-AVR-Microcontrollers-ATxmega64A1-ATxmega128A1\\_Datasheet.pdf](http://www.atmel.com/Images/Atmel-8067-8-and-16-bit-AVR-Microcontrollers-ATxmega64A1-ATxmega128A1_Datasheet.pdf)
- [29] ATMEL, Microcontroladores ATxmega128A1 / ATxmega64A, pp. 8-10, [Online] Disponible en: [http://www.atmel.com/Images/Atmel-8067-8-and-16-bit-AVR-Microcontrollers-ATxmega64A1-ATxmega128A1\\_Datasheet.pdf](http://www.atmel.com/Images/Atmel-8067-8-and-16-bit-AVR-Microcontrollers-ATxmega64A1-ATxmega128A1_Datasheet.pdf)
- [30] ROCHA; Alberto, Electrónica e informática aplicada, Volumen 1 (2014) Electrónica Análoga pp.99 [Online], Disponible en: [books.google.com.ec/books?isbn=950553258X](http://books.google.com.ec/books?isbn=950553258X)

[31] *National Semiconductor*. LM1117/LM1117I Datasheet [Online], Disponible en: <http://pdf.datasheetcatalog.com/datasheet2/8/0uzr32fcc5ych0637cho90kh7f3y.pdf>

[32] OCTAVO E, Bascom AVR, Facultad de ingeniería en Sistemas, Electrónica e Industrial (2009-2010) [Online], Disponible en: [http://www.unrobotica.com/manuales/Tutorial\\_AVR.pdf](http://www.unrobotica.com/manuales/Tutorial_AVR.pdf)

[33] Anónimo, Anexo D, X-CTU, CONFIGURATION & TEST UTILITY SOFTWARE, pp. 2-4, [Online], Disponible en: <http://repositorio.utn.edu.ec/bitstream/123456789/1057/3/04%20RED%20O12%20-5%20MANUAL%20XCTU.pdf>

[34] JIMENEZ F., Anexo D, X-CTU, CONFIGURATION, pp. 8-10, [Online] Disponible en: <http://repositorio.utn.edu.ec/bitstream/123456789/1057/3/04%20RED%20O12%20-5%20MANUAL%20XCTU.pdf>

[35] Atlas Scientific Biology • Technology, Wiring Diagram pp. 1, [Online], Disponible en: [https://www.atlas-scientific.com/\\_files/instructions/Wiringdiagram.pdf](https://www.atlas-scientific.com/_files/instructions/Wiringdiagram.pdf)

[36] TREJO Rubén, Tutorial de LabVIEW, Como trabajar en LabVIEW, [Online], Disponible en: <http://www.esi2.us.es/~asun/LCPC06/TutorialLabview.pdf>

# **ANEXOS**

## ANEXO A

### Código del programa para la adquisición de los datos.

```
$regfile="xm128a1def.dat"
$crystal= 32000000'32MHz

$hwstack= 300
$swstack= 300
$framesize= 300
$lib"xmega.lib":$external _xmegafix_clear:$external _xmegafix_rol_r1014
ConfigOsc=Disabled, 32mhzosc =Enabled'Initoscillator
ConfigSysclock= 32mhz                '--> 32MHz
ConfigPriority=Static, Vector =Application, Lo =Enabled'InitInterrupts
ConfigPortj.7 =Output
DimOrpAsString* 20
DimPhAsString* 20
DimDisoAsString* 20
Dim D1 AsByte
Dim D2 AsByte
DimS_phAsString* 20
Dim Buf2 AsString* 20
Dim D3 AsByte
DimS_orpAsString* 20
Dim Buf3 AsString* 20
Dim D4 AsByte
DimS_doAsString* 20
Dim Buf4 AsString* 20
*****CONFIGURACION PARA PUERTOS UART *****
Config Com1 = 9600 ,Mode=Asynchronous, Parity = None ,Stopbits= 1 ,Databits=
8*****COMUNICACION INALÁMBRICA*****
Config Com2 = 38400 ,Mode=Asynchronous, Parity = None ,Stopbits= 1 ,Databits= 8
'PH
Config Com3 = 38400 ,Mode=Asynchronous, Parity = None ,Stopbits= 1 ,Databits= 8
```

```

ORP
Config Com4 = 38400 ,Mode=Asynchroneous, Parity = None ,Stopbits= 1 ,Databits= 8
DO
Open"COM1:"ForBinaryAs#1
Open"COM2:"ForBinaryAs#2
Open"COM3:"ForBinaryAs#3
Open"COM4:"ForBinaryAs#4
***** CONFIGURACION PARA INTERRUPCION DE UARTS *****
On Usartc1_rxc Rxc_isr2
Enable Usartc1_rxc , Lo
On Usartd0_rxc Rxc_isr3
Enable Usartd0_rxc , Lo
On Usartd1_rxc Rxc_isr4
Enable Usartd1_rxc , Lo
EnableInterrupts
Do
Portj.7 = 1
Waitms 200
Portj.7 = 0
Waitms 200
Loop
***** RECEPCION DATOS PH *****
Rxc_isr2:
D2 =Inkey(#2)Noecho
If D2 = 13 Then
S_ph= Buf2
Print#1 ,"PH";S_ph;"FP"
Buf2 =""
Else
Buf2 = Buf2 +Chr(d2)
EndIf
Return

```

```
Rxc_isr3:
D3 =Inkey(#3)Noecho
If D3 = 13 Then
S_orp= Buf3
Print#1 ,"OR";S_orp;"FO"
Buf3 =""
Else
Buf3 = Buf3 +Chr(d3)
EndIf
Return
Rxc_isr4:
D4 =Inkey(#4)Noecho
If D4 = 13 Then
S_do= Buf4
Print#1 ,"DO";S_do;"FD"
Buf4 =""
Else
Buf4 = Buf4 +Chr(d4)
EndIf
Return
```



## ANEXO B

### Tutorial del prototipo de la “Red inalámbrica de sensores para el monitoreo de la calidad del agua de la microcuenca del río Quero”.

#### Introducción

El prototipo de la “Red inalámbrica de sensores para el monitoreo de la calidad del agua de la microcuenca del río Quero” constituye una herramienta que permite obtener datos de los niveles de pH, DO y ORP del agua y a través de módulos XBee transmitir la información hacia una PC y generar un informe en Word con los resultados.

#### Sensores

Los sensores que se escogieron son de *Atlas Scientific* éstos se colocan en el agua y dan como resultado los niveles de pH, DO y ORP.

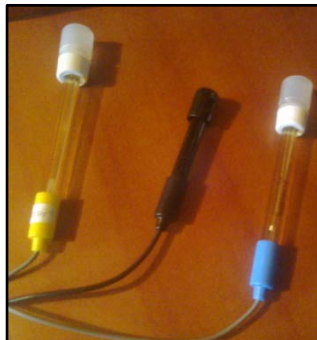


Fig. B1. Sensores de *Atlas Scientific*

Fuente: El investigador

#### Circuitos acondicionadores

Los circuitos acondicionadores son de *Atlas Scientific*, están formados por pines de alimentación, transmisión y recepción los cuales permiten enviar la información proveniente de los sensores al microcontrolador ATXmega128A.

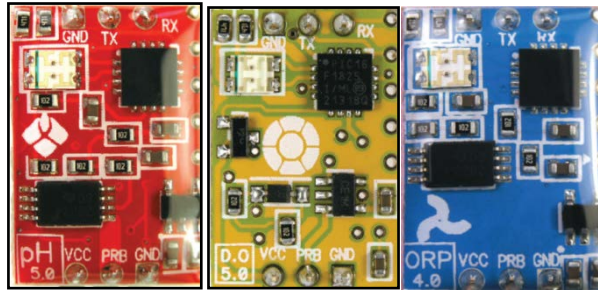


Fig. B2. Circuitos acondicionadores (*Atlas Scientific*)

Fuente: El investigador

## Interfaz

En la interfaz realizada en LabVIEW tenemos 5 páginas creadas mediante un *tap control* las cuales se visualizan en el panel frontal:

- En la primera página tenemos la etapa de comunicación donde se debe seleccionar el puerto de la PC al que está conectado el módulo XBee, el tiempo de actualización de datos, además tenemos un botón para finalizar la aplicación.



Fig.B3. Etapa de comunicación (LabVIEW)

Fuente: El investigador

- En la segunda página se podrá visualizar la información de los niveles de pH existentes en el agua. Además tenemos 2 indicadores los cuales se encenderán en función si el nivel de pH está dentro del rango o fuera de rango permitido.

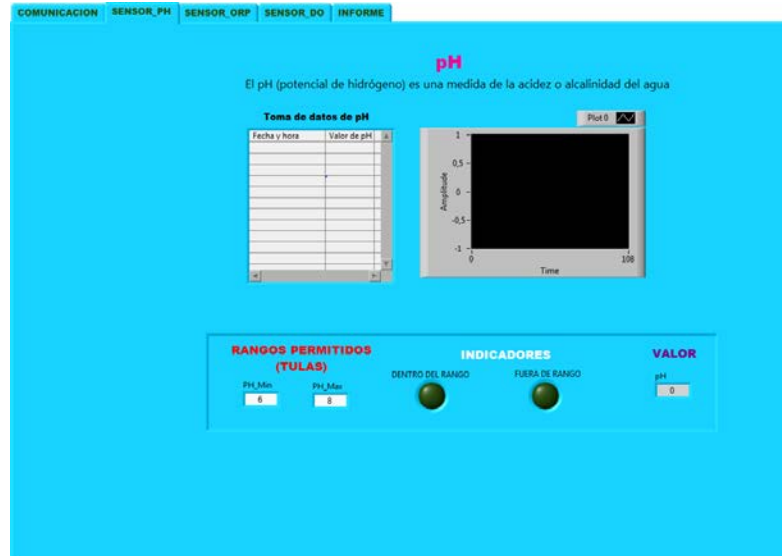


Fig. B4. Visualización de los niveles de pH (LabVIEW)

Fuente: El investigador

- En la tercera página se podrá visualizar la información de los niveles de ORP existentes en el agua. Además tenemos 2 indicadores los cuales se encenderán en función si el nivel de ORP está dentro del rango o fuera de rango permitido.

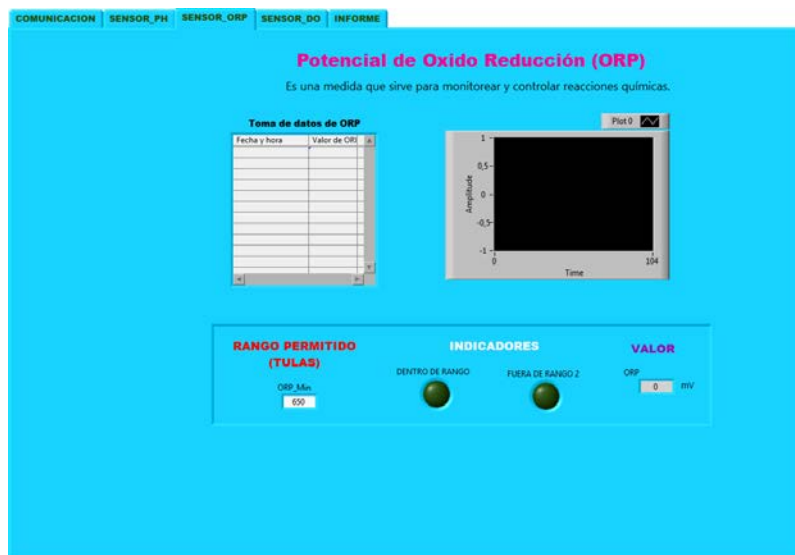


Fig. B5. Visualización de los niveles de ORP (LabVIEW)

Fuente: El investigador

- En la cuarta página se podrá visualizar la información de los niveles de DO existentes en el agua. Además tenemos 2 indicadores los cuales se encenderán en función si el nivel de DO está dentro del rango o fuera de rango permitido.

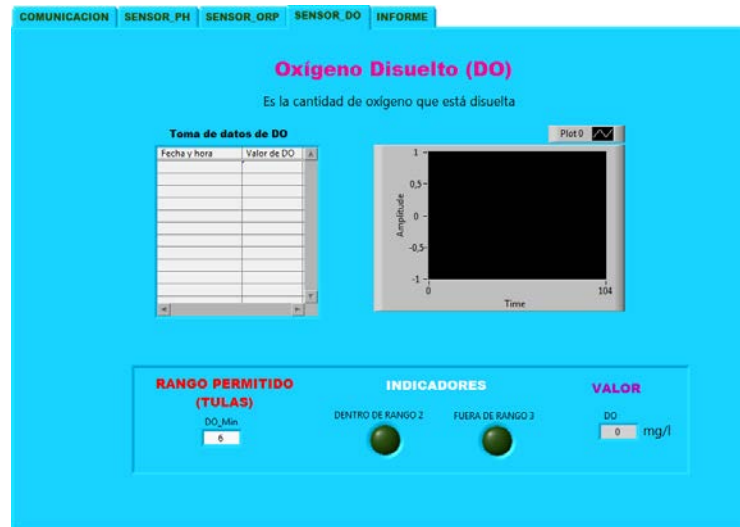


Fig. B6. Visualización de los niveles de DO (LabVIEW)

Fuente: El investigador

- En la quinta página podemos visualizar 3 botones “RESULTADOS\_PH, RESULTADOS\_ORP y RESULTADOS\_DO” y al presionar generan un informe en word con los resultados de las mediciones de pH, oxígeno disuelto y potencial de óxido reducción respectivamente.

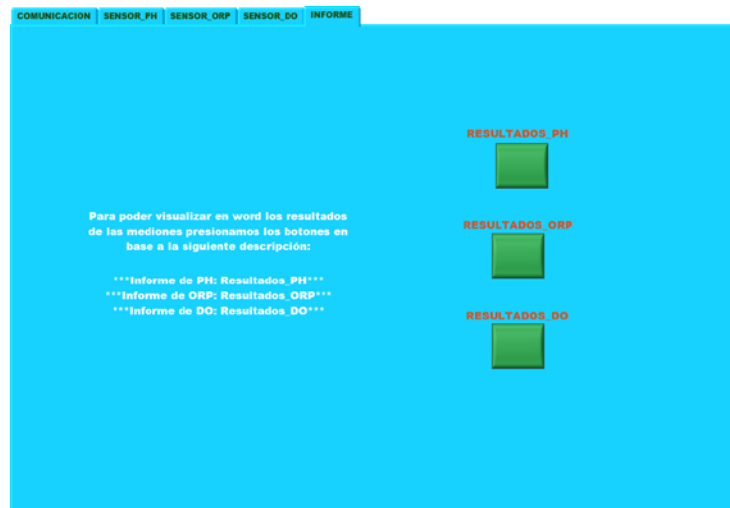
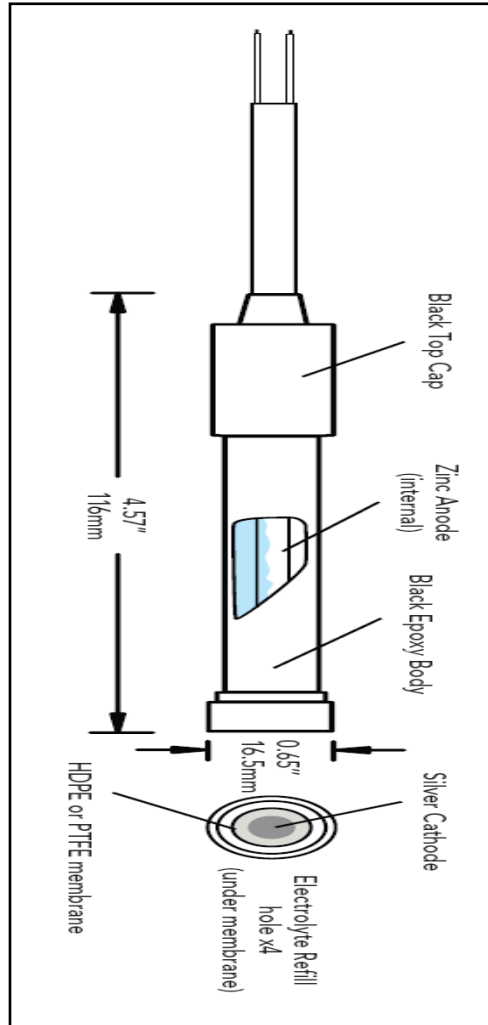


Fig. B7. Generar informe en word (LabVIEW)

Fuente: El investigador

## ANEXO C

### Partes del Sensor de Oxígeno Disuelto



## ANEXO D

### GAD del Cantón Quero

El Gobierno Autónomo Descentralizado Municipal del Cantón Santiago de Quero, contribuirá al bienestar de los habitantes del Cantón Santiago de Quero, desarrollando acciones planificadas, mediante una gestión eficiente de los recursos comprometidos con el desarrollo armónico, social y económico del cantón, para el mejoramiento de la calidad de vida de su población, que con participación y equidad de todos los actores sociales dentro de un marco de transparencia y ética institucional.



Fig. D1. Departamento de Agua Potable del GAD del Cantón Quero

Fuente: El investigador