



**UNIVERSIDAD TÉCNICA DE AMBATO**  
**FACULTAD DE INGENIERÍA EN SISTEMAS ELECTRÓNICA  
E INDUSTRIAL**  
**CARRERA DE INGENIERÍA EN ELECTRÓNICA Y  
COMUNICACIONES**

**Tema:**

---

“RED DE DISTRIBUCIÓN ÓPTICA (ODN), PARA LA ACTUALIZACIÓN DE LA RED DE ACCESO, EN LOS SECTORES DE FICOA Y MIRAFLORES – CNT – EP TUNGURAHUA”

---

Trabajo de Graduación Modalidad: TEMI. Trabajo Estructurado de Manera Independiente, presentado previo la obtención del título de Ingeniero en Electrónica y Comunicaciones.

Sublínea de Investigación: Comunicaciones Ópticas.

AUTOR: Andrés Sebastián Viera Páez

TUTOR: Ing. Mario Geovanni García Carrillo Mg.

Ambato - Ecuador

Noviembre 2013

## **APROBACIÓN DEL TUTOR**

En mi calidad de tutor del trabajo de investigación sobre el tema: “Red de Distribución Óptica (ODN), para la Actualización de la Red de Acceso, en los sectores de Ficoa y Miraflores – CNT – EP Tungurahua”, del señor Andrés Sebastián Viera Páez, estudiante de la Carrera de Ingeniería en Electrónica y Comunicaciones, de la Facultad de Ingeniería en Sistemas, Electrónica e Industrial, de la Universidad Técnica de Ambato, considero que el informe investigativo reúne los requisitos suficientes para que continúe con los trámites y consiguiente aprobación de conformidad el Art. 16 del Capítulo II, del Reglamento de Graduación para Obtener el Título Terminal de Tercer Nivel de la Universidad Técnica de Ambato.

Ambato, Noviembre 2013

-----  
Ing. Mario Geovanni García Carrillo Mg.

## **AUTORÍA**

El presente trabajo de investigación titulado: “Red de Distribución Óptica (ODN), para la Actualización de la Red de Acceso, en los sectores de Ficoa y Miraflores – CNT – EP Tungurahua”. Es absolutamente original, auténtico y personal, en tal virtud, el contenido, efectos legales y académicos que se desprenden del mismo son de exclusiva responsabilidad del autor.

Ambato, Noviembre 2013

---

Andrés Sebastián Viera Páez

CC: 1804124830

## **APROBACIÓN DE LA COMISIÓN CALIFICADORA**

La Comisión Calificadora del presente trabajo conformada por los señores docentes Ing. Marco Jurado e Ing. Santiago Manzano , revisó y aprobó el Informe Final del trabajo de graduación titulado “RED DE DISTRIBUCIÓN ÓPTICA (ODN), PARA LA ACTUALIZACIÓN DE LA RED DE ACCESO, EN LOS SECTORES DE FICOA Y MIRAFLORES – CNT – EP TUNGURAHUA”, presentado por el señor Andrés Sebastián Viera Páez de acuerdo al Art. 17 del Reglamento de Graduación para obtener el título Terminal de tercer nivel de la Universidad Técnica de Ambato.

Ing. Edison Álvarez Mayorga Mg.

**PRESIDENTE DEL TRIBUNAL**

Ing. Marco Jurado Lozada Mg.  
DOCENTE CALIFICADOR

Ing. Santiago Manzano Villafuerte  
DOCENTE CALIFICADOR

## **DEDICATORIA:**

Todo el esfuerzo reflejado en el presente proyecto se lo dedico a mis padres y mi hermano, son ellos lo más importante sobre cualquier cosa material o espiritual.

Es mi pequeño obsequio para ustedes, todo lo que fui, soy y seré, es gracias a su infinita sabiduría.

Andrés Sebastián Viera Páez

## **AGRADECIMIENTO:**

“Has tenido éxito en la vida cuando todo lo que realmente deseas es lo que verdaderamente necesitas”

A mis padres y mi hermano, gracias por absolutamente todo, faltaría otra vida entera para recompensarles.

A toda mi familia, por aceptarme como soy y apoyarme incondicionalmente de una u otra manera, sin excepciones, de todos asimilé las cosas buenas y malas, abrieron mi mente hacia nuevos y mejores horizontes.

A mis amigos, compañeros, educadores, conocidos y demás, gracias por todo.

A la música, mi verdadera pasión, me ayudó a olvidarme y superar los momentos más difíciles durante toda mi vida, música sinónimo de libertad del espíritu y solaz del pensamiento.

Andrés Sebastián Viera Páez

## INDICE

CARÁTULA .....	I
APROBACIÓN DE TUTOR .....	II
AUTORÍA .....	III
APROBACIÓN DE LA COMISIÓN CALIFICADORA .....	IV
DEDICATORIA .....	V
AGRADECIMIENTO .....	VI
ÍNDICE .....	VII
RESUMEN EJECUTIVO .....	XVII
INTRODUCCIÓN .....	XIX
CAPITULO I .....	1
EL PROBLEMA	
1.1.- CONTEXTUALIZACIÓN HISTÓRICA .....	1
1.1.1.- Árbol de Problema .....	2
1.2.- ANÁLISIS CRÍTICO .....	2
1.3.- PROGNOSIS .....	3
1.4.- FORMULACIÓN DEL PROBLEMA .....	3
1.5.- PREGUNTAS DIRECTRICES .....	3
1.6.- DELIMITACIÓN DEL PROBLEMA .....	4
1.7.- JUSTIFICACIÓN .....	5
1.8.- OBJETIVOS .....	5
1.8.1.- Objetivo General .....	5
1.8.2.- Objetivos Específicos .....	7
CAPITULO II .....	7
MARCO TEÓRICO	
2.1.- ANTECEDENTES INVESTIGATIVOS .....	7
2.2.- FUNDAMENTACIÓN LEGAL .....	8
2.3.- CATEGORÍAS FUNDAMENTALES .....	9
2.3.1.- Red de Inclusiones Conceptuales .....	9
2.3.2.- Constelación de Ideas .....	10
2.3.3.- Red de Datos .....	11
2.3.4.- Topologías de Redes .....	12
2.3.5.- Tipos de Redes .....	12
2.3.6.- Comunicaciones Ópticas .....	13
2.3.7.- Redes de Fibra Óptica (FTTX) .....	14
2.3.7.1.- Redes Activas .....	14
2.3.7.2.- Redes Pasivas .....	15
2.3.7.2.1.- Red de Distribución Óptica (ODN) .....	15
2.3.7.2.2.- Redes GPON .....	17
2.3.8.- Transmisión .....	19

2.3.9.- Información .....	20
2.3.10.- Medios de Transmisión .....	20
2.3.10.1.- Medios no Guiados .....	21
2.3.10.2.- Medios Guiados .....	21
2.3.10.2.1.- Par Trenzado .....	22
2.3.10.2.2.- Fibra Óptica .....	23
2.4.- HIPÓTESIS .....	25
2.5.- SEÑALAMIENTO DE VARIABLES .....	25
CAPÍTULO III .....	26
MARCO METODOLÓGICO .....	26
3.1.- ENFOQUE DE LA INVESTIGACIÓN .....	26
3.2.- MODALIDAD DE LA INVESTIGACIÓN .....	26
3.3.- TIPOS DE INVESTIGACIÓN .....	26
3.4.- POBLACIÓN Y MUESTRA .....	27
3.5.- OPERACIONALIZACIÓN DE LA VARIABLES .....	28
3.6.- TABULACIÓN DE RESULTADOS .....	30
3.7.- INTERPRETACIÓN Y ANÁLISIS .....	30
CAPÍTULO IV .....	31
ANÁLISIS Y TABULACIÓN DE RESULTADOS .....	31
CAPÍTULO V .....	40
CONCLUSIONES Y RECOMENDACIONES .....	40
5.1.- CONCLUSIONES .....	40
5.2.- RECOMENDACIONES .....	40
CAPÍTULO VI .....	41
PROPUESTA .....	41
6.1.- DATOS INFORMATIVOS .....	41
6.2.- ANTECEDENTES DE LA PROPUESTA .....	41
6.3.- JUSTIFICACIÓN .....	42
6.4.- OBJETIVOS .....	42
6.4.1.- Objetivo General .....	42
6.4.2.- Objetivos Específicos .....	42
6.5.- ANÁLISIS DE FACTIBILIDAD .....	43
6.5.1.- Factibilidad Operativa .....	43
6.5.2.- Factibilidad Técnica .....	43
6.5.3.- Factibilidad Económica .....	43
6.5.4.- Proyección a Futuro .....	43
6.6.- FUNDAMENTACIÓN .....	45
6.6.1.- GPON .....	45
6.6.2.- OLT (Optical Line Termination) .....	46
6.6.3.- ONT (Optical Network Termination) .....	48
6.6.4.- ODN (Optical Distribution Network) .....	49
6.6.4.1.- ODF (Optical Distribution Frame) .....	51



6.6.4.2. – Splitters .....	51
6.6.4.3.- Cable de Distribución .....	53
6.6.4.4.- Mufas o Mangas .....	53
6.6.4.5.- Conectores Ópticos .....	53
6.6.4.6.- EMPALMES .....	57
6.6.4.6.1.- Empalmes Mecánicos .....	57
6.6.4.6.2.- Empalmes por Fusión .....	58
6.6.5.- FIBRA ÓPTICA .....	58
6.6.5.1.- Fibra Óptica Multimodo de Índice Escalonado...59	
6.6.5.2.- Fibra Óptica Multimodo de Índice Gradual..... 59	
6.6.5.3.- Fibra Óptica Monomodo .....	60
6.6.6.- TECNOLOGÍAS Y PROTOCOLOS .....	61
6.6.6.1.- TDM (Time Division Multiplexing) .....	61
6.6.6.2. - TDMA (Time Division Multiple Access) .....	62
6.6.6.3.- AES (Advanced Encryption Standard) .....	63
6.6.6.4. - DBA (Dynamic Bandwidth Allocation) .....	63
6.6.6.5.- ATM (Asynchronous Transfer Mode) .....	63
6.6.6.6.- GEM (GPON Encapsulation Method) .....	64
6.6.6.7.- WDM (Wavelength Division Multiplexing) .....	64
6.6.6.8.- Arquitectura de Red .....	65
6.6.6.9.- RECOMENDACIONES UIT G.984.X .....	68
6.6.6.9.1.- UIT – T G.984.1 .....	68
6.6.6.9.2.- UIT – T G.984.2 .....	68
6.6.6.9.3.- UIT – T G.984.3 .....	69
6.6.6.9.4.- UIT – T G.984.4 .....	69
6.6.6.9.5.- UIT – T G.984.5 .....	69
6.6.6.10.- Descripción del Estándar GPON .....	69
6.7.- CRITERIOS Y NORMATIVAS DE DISEÑO .....	70
6.7.1.- Criterios .....	70
6.7.2.- Normativas CNT – EP .....	72
6.8.- MODELO OPERATIVO (INGENIERÍA DEL PROYECTO) .....	74
6.8.1.- UBICACIÓN GEOGRÁFICA DEL PROYECTO .....	74
6.8.1.1- Sector Miraflores .....	76
6.8.1.2- Sector Ficoa .....	77
6.8.2.- Usuarios .....	77
6.8.3.- ISP (Proveedor de Servicios de Internet) .....	94
6.9.- DISEÑO DE LA RED DE ACCESO .....	94
6.9.1.- Determinación del Tipo de Fibra Óptica .....	94
6.9.2.- Características del Cable de Fibra Óptica .....	95
6.9.3.- Determinación de la Ruta a Seguir .....	96
6.9.4.- MEDIDAS CORRESPONDIENTES PARA TOMAR EN CUENTA LA CANTIDAD DE FIBRA A UTILIZAR .....	97

6.9.4.1.- Fibra Óptica Troncal .....	98
6.9.4.2.- Fibra Óptica Red de Distribución .....	98
6.9.4.3.- Ejemplo red de distribución, clientes verticales .....	128
6.9.5.- Topología Física de La Red .....	129
6.9.6.- Asignación del Ancho de Banda .....	129
6.9.7.- Características Constructivas del cable a utilizar .....	130
6.9.8.- Número de Empalmes Necesarios en el Enlace .....	131
6.9.9.- Número De Conectores Necesarios .....	137
6.9.10.- Evaluación de las Pérdidas del Sistema Debido a sus Componentes .....	137
6.9.10.1.- Cuantificación de las Pérdidas .....	137
6.9.11.- ESTABLECIMIENTO DE PLANIMETRÍA .....	141
6.9.11.1.- Planos de Enlace .....	141
6.9.11.2.- Planos de Redes y Canalización .....	141
6.9.12.- EQUIPAMIENTO NECESARIO PARA ENLACE .....	142
6.9.12.1.- OLT Optical Line Terminal (Terminal Óptico de Línea).....	142
6.9.12.2.- ODF Optical Distribution Frame (Repartidor General Óptico) .....	143
6.9.12.3.- Splitter .....	143
6.9.12.4.- Roseta Óptica .....	144
6.9.12.5.- ONT Optical Network Terminal (Terminal De Red Óptica) .....	145
6.9.12.6.- Conectores de Fibra Óptica .....	145
6.9.12.7.- Patch Cord, Fibra y Cobre .....	146
6.9.12.7.1.- Fibra Óptica .....	146
6.9.12.7.2.- Cobre .....	147
6.9.12.8.- Caja de Distribución Óptica de Piso .....	147
6.9.12.9.- Caja de Doble Conector .....	148
6.9.12.10.- Caja de Distribución Óptica .....	148
6.9.12.11.- Fibra Óptica .....	149
6.10.- PRESUPUESTO REFERENCIAL DEL PROYECTO .....	151
6.10.1.- Presupuesto de equipamiento, instalación configuración de la red .....	151
6.10.2.- Costo – Beneficio .....	153
CAPÍTULO VII .....	155
CONCLUSIONES Y RECOMENDACIONES .....	155
7.1.- CONCLUSIONES .....	155
7.2.- RECOMENDACIONES .....	156
BIBLIOGRAFÍA .....	157
LINKOGRAFÍA .....	159
ANEXOS .....	160
ANEXOS 1.- ENCUESTA .....	161

ANEXOS 2.- GLOSARIO TÉCNICO .....	162
ANEXOS 3.- SIMBOLOGÍA GPON .....	164
ANEXOS 4.- DISEÑO GPON .....	168

## ÍNDICE GRÁFICOS

Grafico N 1.- Relación Causa – Efecto .....	2
Grafico N 2.- Delimitación Espacial .....	4
Gráfico N 3.- Categorías Fundamentales .....	9
Gráfico N 4.- Constelación de Ideas Variable Independiente .....	10
Gráfico N 5.- Constelación de Ideas Variable Dependiente .....	11
Gráfico N 6.- Topologías de Redes .....	12
Gráfico N 7.- Configuración genérica de la red de distribución óptica .....	16
Gráfico N 8.- Sentidos de Comunicación de una ODN .....	17
Gráfico N 9.- Red GPON .....	18
Gráfico N 10.- Cable Par Trenzado .....	22
Gráfico N 11.- Cable Fibra Óptica .....	24
Gráfico N 12.- Análisis e Interpretación pregunta # 1 .....	32
Gráfico N 13.- Análisis e Interpretación pregunta # 2 .....	33
Gráfico N 14.- Análisis e Interpretación pregunta # 3 .....	34
Gráfico N 15.- Análisis e Interpretación pregunta # 4 .....	35
Gráfico N 16.- Análisis e Interpretación pregunta # 5 .....	36
Gráfico N 17.- Análisis e Interpretación pregunta # 6 .....	37
Gráfico N 18.- Análisis e Interpretación pregunta # 7 .....	38
Gráfico N 19.- Análisis e Interpretación pregunta # 8 .....	39
Gráfico N 20.- Red GPON .....	46
Gráfico N 21.- Partes de una OLT .....	47
Gráfico N 22.- Constitución física de un OLT .....	48
Gráfico N 23.- Constitución física de un ONT .....	49
Gráfico N 24.- Red de Distribución Óptica .....	50
Gráfico N 25.- Constitución física de un ODF .....	51
Gráfico N 26.- Constitución física de un Splitter .....	52
Gráfico N 27.- Código de colores Splitter .....	52
Gráfico N 28.- Constitución física de una Manga .....	53
Gráfico N 29.- Conector ST .....	54
Gráfico N 30.- Conector SC .....	55
Gráfico N 31.- Conector SC/APC .....	56
Gráfico N 32.- Conector MT – RJ .....	56
Gráfico N 33.- Empalme Mecánico .....	57
Gráfico N 34.- Empalme por fusión .....	58
Gráfico N 35.- Estructura básica de la fibra óptica .....	59
Gráfico N 36.- Flujo de Datos de TDM .....	61
Gráfico N 37.- Arquitectura de Red .....	65
Gráfico N 38.- Distribución de red en Splitter .....	67
Gráfico N 39.- Zona de Cobertura del Proyecto .....	74
Gráfico N 40.- Zona de Cobertura Sector Miraflores .....	76

Gráfico N 41.- Zona de Cobertura Sector Ficoa .....	77
Gráfico N 42.- Ruta troncal Ficoa .....	96
Gráfico N 43.- Ruta troncal Miraflores .....	97
Gráfico N 44.- Topología punto – multipunto .....	129
Gráfico N 45.- OLT Huawei MA5600T .....	142
Gráfico N 46.- ODF .....	143
Gráfico N 47.- Splitter .....	144
Gráfico N 48.- Roseta Óptica .....	144
Gráfico N 49.- ONT Huawei HG850A .....	145
Gráfico N 50.- Conectores de Fibra óptica .....	146
Gráfico N 51.- Patch Cord de Fibra óptica .....	146
Gráfico N 52.- Patch Cord de Cobre .....	147
Gráfico N 53.- Caja de Distribución Óptica de Piso .....	147
Gráfico N 54.- Caja de Doble Conector .....	148
Gráfico N 55.- Caja de Distribución Óptica .....	148
Gráfico N 56.- Fibra óptica adss .....	149
Gráfico N 57.- Fibra óptica G652D distribución .....	149
Gráfico N 58.- Fibra óptica G652D acceso .....	150
Gráfico N 59.- Fibra óptica raiser .....	150
Gráfico N 60.- Fibra óptica drop .....	150

## INDICE DE TABLAS

Tabla 1.- Variable Independiente: Red de Datos	28
Tabla 2.- Variable Dependiente: Transmisión	29
Tabla 3.- Análisis y Tabulación de Resultados	31
Tabla 4.- Pregunta 1	32
Tabla 5.- Pregunta 2	32
Tabla 6.- Pregunta 3	33
Tabla 7.- Pregunta 4	34
Tabla 8.- Pregunta 5	35
Tabla 9.- Pregunta 6	36
Tabla 10.- Pregunta 7	37
Tabla 11.- Pregunta 8	38
Tabla 12.- Perdida Splitters	71
Tabla 13.- Perdida Splitters	71
Tabla 14.- Usuarios verticales (edificios) sub – zona 1.	79
Tabla 15.- Usuarios horizontales (casas) sub – zona 1.	79
Tabla 16.- Usuarios verticales (edificios) sub – zona 2.	80
Tabla 17.- Usuarios horizontales (casas) sub – zona 2.	80
Tabla 18.- Usuarios verticales (edificios) sub – zona 3.	81
Tabla 19.- Usuarios horizontales (casas) sub – zona 3.	81
Tabla 20.- Usuarios verticales (edificios) sub – zona 4.	82
Tabla 21.- Usuarios horizontales (casas) sub – zona 4.	82
Tabla 22.- Usuarios verticales (edificios) sub – zona 5.	83
Tabla 23.- Usuarios horizontales (casas) sub – zona 5.	83
Tabla 24.- Usuarios verticales (edificios) sub – zona 6.	84
Tabla 25.- Usuarios verticales (edificios) sub – zona 7.	84
Tabla 26.- Usuarios horizontales (casas) sub – zona 7.	85
Tabla 27.- Usuarios verticales (edificios) sub – zona 1.	87
Tabla 28.- Usuarios horizontales (casas) sub zona 1.	87
Tabla 29.- Usuarios verticales (edificios) sub – zona 2.	88
Tabla 30.- Usuarios horizontales (casas) sub – zona 2.	88
Tabla 31.- Usuarios horizontales (casas) sub – zona 3.	84
Tabla 32.- Usuarios verticales (edificios) sub – zona 4.	89
Tabla 33.- Usuarios horizontales (casas) sub – zona 4.	90
Tabla 34.- Usuarios horizontales (casas) sub – zona 5.	90
Tabla 35.- Usuarios verticales (edificios) sub – zona 6.	91
Tabla 36.- Usuarios horizontales (casas) sub – zona 6.	91
Tabla 37.- Usuarios verticales (edificios) sub – zona 7.	91
Tabla 38.- Usuarios horizontales (casas) sub – zona 7.	92
Tabla 39.- Usuarios verticales (edificios) sub – zona 8.	92
Tabla 40.- Usuarios horizontales (casas) sub – zona 8.	92

Tabla 41.- Usuarios verticales (edificios) sub – zona 9. ....	93
Tabla 42.- Usuarios horizontales (casas) sub – zona 9. ....	93
Tabla 43.- Empalme sub – zona 1. ....	98
Tabla 44.- Características fibra óptica edificio 1. ....	99
Tabla 45.- Características fibra óptica edificio Villa Bélgica. ....	99
Tabla 46.- Características fibra óptica edificio 2. ....	99
Tabla 47.- Características fibra óptica edificio 3. ....	99
Tabla 48.- Características fibra óptica Conjunto Habitacional Familia Holguín .....	99
Tabla 49.- Empalme sub – zona 1. ....	100
Tabla 50.- Características fibra óptica, caja de distribución A1, urbanización Psje. Pomarrosas. ....	100
Tabla 51.- Características fibra óptica, caja de distribución A3. ....	101
Tabla 52.- Características fibra óptica caja de distribución A4, urbanización Psje. Pomarrosas. ....	101
Tabla 53.- Características fibra óptica, caja de distribución B2. ....	101
Tabla 54.- Características fibra óptica, empalme 1, conjunto habitacional “Villa Hilda”. ....	102
Tabla 55.- Características fibra óptica, caja de distribución A1, conjunto habitacional “Villa Hilda”. ....	102
Tabla 56.- Características fibra óptica, caja de distribución A2, conjunto habitacional “Villa Hilda”. ....	102
Tabla 57.- Características fibra óptica, caja de distribución A3, conjunto habitacional “Villa Hilda”. ....	102
Tabla 58.- Características fibra óptica, caja de distribución A1, conjunto habitacional “Villa Hilda”. ....	103
Tabla 59.- Características fibra óptica, empalme 2, conjunto habitacional “Villa Hilda”. ....	103
Tabla 60.- Características fibra óptica, edificio 1, conjunto habitacional “Villa Hilda”. ....	103
Tabla 61.- Características fibra óptica, edificio 2, conjunto habitacional “Villa Hilda”. ....	103
Tabla 62.- Características fibra óptica, edificio 3, conjunto habitacional “Villa Hilda”. ....	103
Tabla 63.- Características fibra óptica, empalme 1, sub – zona 4. ....	104
Tabla 64.- Características fibra óptica, caja A1, urbanización Las Orquídeas. ....	105
Tabla 65.- Características fibra óptica, caja A3. ....	105
Tabla 66.- Características fibra óptica, caja A1, conjunto habitacional 1. ....	105
Tabla 67.- Características fibra óptica, caja A3. ....	105
Tabla 68.- Características fibra óptica, empalme 1, sub – zona 5. ....	106
Tabla 69.- Características fibra óptica, caja A3. ....	106

Tabla 70.- Características fibra óptica, empalme 1, sub – zona 5. ....	106
Tabla 71.- Características fibra óptica, caja A1, conjunto Los Geranios. ....	107
Tabla 72.- Características fibra óptica, empalme 3, sub – zona 5. ....	107
Tabla 73.- Características fibra óptica, empalme 1, sub – zona 5. ....	107
Tabla 74.- Características fibra óptica, empalme 1, sub – zona 6. ....	108
Tabla 75.- Características fibra óptica, bloque 1, Los Rosales. ....	108
Tabla 76.- Características fibra óptica, bloque 2, Los Rosales. ....	108
Tabla 77.- Características fibra óptica, bloque 1, Condominios Sevilla. ....	108
Tabla 78.- Características fibra óptica, bloque 2, Condominios Sevilla. ....	109
Tabla 79.- Características fibra óptica, empalme 1, sub – zona 7. ....	109
Tabla 80.- Características fibra óptica, empalme 2, sub – zona 7. ....	110
Tabla 81.- Características fibra óptica, caja A1. ....	110
Tabla 82.- Características fibra óptica, caja A2, Las Lilas. ....	110
Tabla 83.- Características fibra óptica, caja A3, los Claveles. ....	110
Tabla 84.- Características fibra óptica, caja A2, Las Lilas. ....	110
Tabla 85.- Características fibra óptica, caja A4, Conjunto Habitacional 3. ....	111
Tabla 86.- Empalme sub – zona 1. ....	112
Tabla 87.- Características fibra óptica, IESS. ....	113
Tabla 88.- Características fibra óptica, caja A4, Conjunto Habitacional. ....	113
Tabla 89.- Empalme sub – zona 1. ....	114
Tabla 90.- Distribución hilos de fibras ópticas, centros comerciales. ....	114
Tabla 91.- Empalme 2 sub – zona 2. ....	114
Tabla 92.- Características fibra óptica, caja A1. ....	114
Tabla 93.- Características fibra óptica, caja A2. ....	115
Tabla 94.- Características fibra óptica, caja A3. ....	115
Tabla 95.- Características fibra óptica, edificio 1. ....	115
Tabla 96.- Empalme 1 sub – zona 1. ....	116
Tabla 97.- Características fibra óptica, caja A1, Condominio Primavera. ....	116
Tabla 98.- Características fibra óptica, caja A3, urbanización Psje. Dátiles. ....	116
Tabla 99.- Empalme 1 sub – zona 4. ....	117
Tabla 100.- Características fibra óptica, caja A1, Colegio Santo Domingo de Guzmán. ....	117
Tabla 101.- Características fibra óptica, caja A2, calle Avellanas. ....	117
Tabla 102.- Características fibra óptica, caja A1, condominio Rosa Linda. ....	117
Tabla 103.- Empalme 2 sub – zona 4. ....	118
Tabla 104.- Características fibra óptica, caja A3, condominio Castellón. ....	118
Tabla 105.- Características fibra óptica, edificio Esperanza. ....	118
Tabla 106.- Empalme 1 sub – zona 5. ....	119
Tabla 107.- Características fibra óptica, caja A1, pasaje Achotillos. ....	119
Tabla 108.- Características fibra óptica, caja A1, los Babacos. ....	119
Tabla 109.- Características fibra óptica, caja A1, pasaje las Fresas. ....	119
Tabla 110.- Empalme 1 sub – zona 6. ....	120



Tabla 111.- Características fibra óptica, caja A1, conjunto habitacional	1.____	120
Tabla 112.- Características fibra óptica, edificio Bellagio.	_____	121
Tabla 113.- Empalme 1 sub – zona 7.	_____	121
Tabla 114.- Características fibra óptica, caja A4, condominio las Palmas.	_____	122
Tabla 115.- Características fibra óptica, caja A2, condominio Ciudad Real.	_____	122
Tabla 116.- Empalme 2 sub – zona 7, condominio los Ciruelos.	_____	122
Tabla 117.- Características fibra óptica, edificio, condominio los Ciruelos.	_____	122
Tabla 118.- Características fibra óptica, caja A2, condominio los Ciruelos.	_____	122
Tabla 119.- Empalme 1 sub – zona 8.	_____	123
Tabla 120.- Características fibra óptica, caja A4, urbanización Loren.	_____	123
Tabla 121.- Empalme 2 sub – zona 8, edificios urbanización Loren.	_____	124
Tabla 122.- Características fibra óptica, bloques urbanización Loren.	_____	124
Tabla 123.- Empalme 1 sub – zona 9.	_____	124
Tabla 124.- Características fibra óptica, caja A3, urbanización calle Girasoles.	_____	125
Tabla 125.- Características fibra óptica, caja A2, urbanización los Crisantemos.	_____	125
Tabla 126.- Características fibra óptica, edificio Royal Prestige.	_____	125
Tabla 127.- Empalme 2 sub – zona 9.	_____	125
Tabla 128.- Características fibra óptica, caja A3, condominio Porto Fino	_____	126
Tabla 129.- Características fibra óptica, caja A2, condominio Ficoa Plas.	_____	126
Tabla 130.- Características fibra óptica, condominios Joshep.	_____	126
Tabla 131.- Cuantificación de fibra para distribución, edificio Rotterdam.	_____	129
Tabla 132.- Pérdidas de elementos de red ODN.	_____	138
Tabla 133.- Presupuesto referencial del diseño de red en los sectores de Ficoa y Miraflores.	_____	152
Tabla 134.- Ganancia mensual de CNT – EP Tungurahua.	_____	153
Tabla 135.- Ingreso mensual de CNT – EP Tungurahua.	_____	154

## **RESUMEN EJECUTIVO**

La presente investigación, “Red de Distribución Óptica (ODN), para la actualización de la Red de Acceso, en los sectores de Ficoa y Miraflores CNT – EP Tungurahua”, se basa en la necesidad de actualización y mejora de los servicios de comunicaciones prestados por la CNT – EP Tungurahua, de manera que los usuarios actuales gocen de mejores prestaciones, proyectándose a futuro captar mayor cantidad de potenciales usuarios.

El presente trabajo de investigación se desglosa de la siguiente manera:

Capítulo I.- Plantea, los problemas y necesidades actuales de los sectores en mención, delimitando la zonas de análisis del problema, justificando el porque es necesario realizar la presente investigación y finalmente proyectando objetivos a los cuales se pretende llegar de manera que se pueda plantear una solución al caso de análisis.

Capítulo II.- Analiza antecedentes investigativos, es decir examina casos anteriores al planteado, luego se establece las categorías fundamentales, de esta manera desglosa el marco teórico necesario que servirá de base de la investigación, lo cual permite determinar las variables de análisis de la investigación.

Capítulo III, se describe el enfoque de la investigación, enumera herramientas necesarias que ayudarán al desarrollo de análisis, es decir las modalidad de la investigación, el tipo de investigación, el dimensionamiento de los sectores de análisis, estableciendo una encuesta, la cual servirá de punto de partida para conocer los requerimientos finales y necesarios de estudio.

Capítulo IV, permite realizar una interpretación de los resultados obtenidos en base a la encuesta realizada en los sectores de Ficoa y Miraflores, tomando como muestra una población de 100 usuarios, de esta manera establece las necesidades y problemas suscitados.

Capítulo V, muestra, las conclusiones y recomendaciones que se establecen a partir del análisis de los datos tabulados en el anterior capítulo.

Capítulo VI, es en si la propuesta que se plantea para dar solución a las necesidades establecidas en capítulos anteriores, mostrando la delimitación de los sectores, estableciendo objetivos, analizando factibilidades, fundamentando la investigación, instaurando normativas y criterios para el diseño de la propuesta y describiendo la ingeniería del proyecto.

## **INTRODUCCIÓN**

La comunicación es la base de la sociedad, y esta ha evolucionado a lo largo de todos estos años a pasos agigantados, volviéndose parte esencial en el día a día de todas las personas del mundo.

En el área de las comunicaciones se han logrado avances de gran importancia, de tal manera que en la actualidad se consigue a través de teléfonos celulares, desenvolverse en cualquier clase de actividades, en muchos ámbitos, social, empresarial, deportivo, económico, tecnológico, turístico, etc.

La necesidad de contar con un servicio de comunicaciones unificado, el cual sea una herramienta efectiva para el desarrollo de actividades del diario vivir, es la justificación del desarrollo del presente proyecto, ayudará a la CNT – EP Tungurahua a fomentar las bases para brindar un mejor servicio de comunicaciones.

Permitirá a los usuarios, actuales y futuros, contar con un servicio de calidad, ayudará al desarrollo comunicacional de los sectores beneficiados, permitiendo acceder a información a nivel mundial más rápidamente en el caso de internet, mejorará el actual servicio de telefonía, proyectándose a futuro y ampliando la cobertura con el objetivo de atraer mayor cantidad de potenciales usuarios.

Y finalmente unificará a futuro los servicios esenciales como son la telefonía e internet con la televisión bajo suscripción, de esta manera un usuario tendrá abarcará el servicio de triple play, en su inmueble en los sectores Ficoa y Miraflores.

Las ventajas se verán reflejadas a nivel de la empresa y usuario finales, permitiendo a la CNT – EP Tungurahua contar con herramientas de último nivel tecnológico de manera que se administre de mejor manera todos los recursos.

A nivel de usuario se verá reflejado en el hecho de que se tendrá un servicio de alta calidad, diseñado e implementado con los más altos estándares y normativas de calidad de tecnología GPON.

## **CAPÍTULO I**

### **PROBLEMA**

#### **1.1.- CONTEXTUALIZACIÓN HISTÓRICA**

Las herramientas tecnológicas de información y comunicación, son sin duda parte esencial de la población actual, disminuye la brecha digital entre usuarios, aumentando el conglomerado de usuarios que utilizan las Tecnologías de Comunicación como medio especializado para el desarrollo de sus actividades.

Después de la invención de la escritura, los primeros pasos hacia una sociedad de la información estuvieron marcados por el telégrafo eléctrico, después el teléfono y la radiotelefonía, la televisión e internet accesible gracias a los IPS's.

A nadie sorprende estar informado minuto a minuto, comunicarse con gente del otro lado del planeta, ver el video de una canción, trabajar en equipo sin estar en un mismo sitio.

Con una rapidez impensada las tecnologías de la información y comunicación son cada vez más, parte importante en el desarrollo de los pueblos.

La telefonía abarca los servicios finales de telefonía local, interprovincial e internacional, así como el tráfico desde redes fijas a redes móviles. Las operadoras Andinatel y Pacifictel (hoy CNT) tienen un gran número de abonados de telefonía fija local en sus regiones de cobertura.

Al igual que la tecnología a nivel nacional, en la provincia de Tungurahua el avance en las telecomunicaciones se ha dado a pasos agigantados, en la provincia y la mayor parte de sus cantones, se disponen de los medios más actuales de comunicación, los servicios de telefonía e internet que

proporciona la CNT cubren la mayor parte de las necesidades de las personas e incluso de empresas.

### 1.1.1.- Árbol del Problema

El gráfico N 1, describe la relación causa – efecto de los problemas encontrados en los servicios de telefonía e internet actuales de CNT – EP Tungurahua.

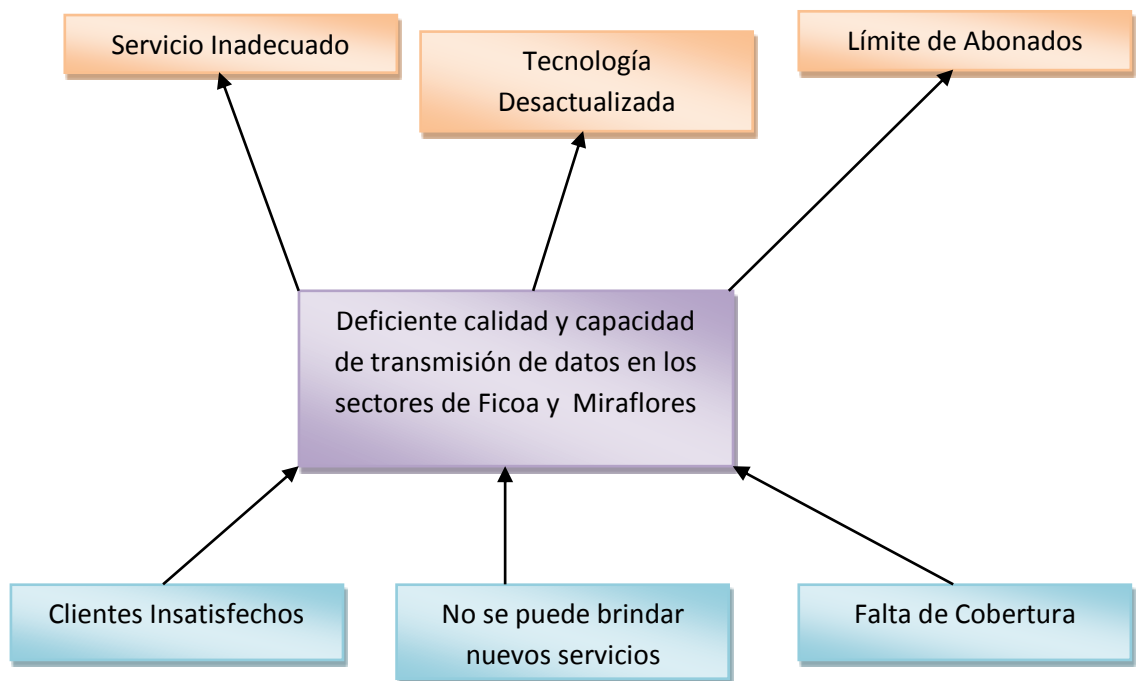


Gráfico N 1.- Relación Causa – Efecto  
Elaborado por: El Investigador

## 1.2.- ANÁLISIS CRÍTICO

En los sectores de Ficoa y Miraflores, los servicios de voz y datos son básicos pero por ser Estas zonas de alto nivel comercial y residencial en la provincia, necesitan de prestaciones más altas en el aspecto de comunicación y transmisión de datos, de manera que los abonados de los sectores mencionados, puedan cubrir la mayor parte de sus necesidades tecnológicas.

Los sectores de Ficoa y Miraflores, tienen como principal desventaja, la infraestructura de cableado, es decir su tecnología de acceso está desactualizada, razón por la cual limita a la Corporación Nacional de

Telecomunicaciones – EP Tungurahua el poder brindar a sus abonados un servicio adecuado en lo que tiene que ver a telefonía fija, así como también servicios de navegación por internet, los mismos que no van a la par con las tecnologías de comunicación y transporte de datos actuales.

La tecnología actual de la red de transporte de datos de CNT – EP Tungurahua, tiene la desventaja de no poder crecer en capacidad y a la vez agregar más servicios a sus abonados, razón por la cual posee una cierta capacidad física de clientes y por lo tanto no puede aumentar su zona de cobertura.

### **1.3.- PROGNOSIS**

De continuar con problemas como: servicio inadecuado, clientes insatisfechos, tecnología desactualizada en los sectores de Ficoa y Miraflores, la red de transporte de datos, no podrá prestar el servicio más adecuado que vaya conjuntamente con las nuevas tecnologías de acceso, los abonados podrían buscar la opción más adecuada entre varias empresas que satisfagan sus demandas y la empresa también se verá afectada en el aspecto económico ya que al no poder sumar más clientes perderá la oportunidad de poder incrementar ganancias y expandir servicios de telefonía fija y navegación por internet, así como la televisión por suscripción.

### **1.4.- FORMULACIÓN DEL PROBLEMA**

¿Cómo afecta la red de acceso actual de la Corporación Nacional de Telecomunicaciones – EP Tungurahua, en la calidad y capacidad de transmisión de datos, en los Sectores de Ficoa y Miraflores?

### **1.5.- PREGUNTAS DIRECTRICES**

- ✓ ¿Es aceptable la calidad y capacidad de transmisión de datos de la red de la Corporación Nacional de Telecomunicaciones – EP Tungurahua, en los sectores de Ficoa y Miraflores?
- ✓ ¿Cuáles son las tecnologías de acceso que actualmente esta brindando la Corporación Nacional de Telecomunicaciones – EP Tungurahua en los sectores referidos?
- ✓ ¿Cuáles son los servicios de telecomunicaciones que actualmente está brindando la Corporación Nacional de Telecomunicaciones – EP Tungurahua?
- ✓ ¿Será factible la implementación de una Red de Distribución Óptica (ODN) en los sectores referenciados?

## 1.6.- DELIMITACIÓN DEL PROBLEMA

### Delimitación del Contenido:

- **Campo:** Ingeniería Electrónica.
- **Área:** Transmisión de Datos (telefonía o redes de datos).
- **Aspecto:** Red de Fibra Óptica.
- **Línea de Investigación:** Tecnologías de Comunicación.
- **Sublínea:** Comunicaciones Ópticas.

### Delimitación Espacial

Se desarrolló en los sectores de Ficoa y Miraflores.

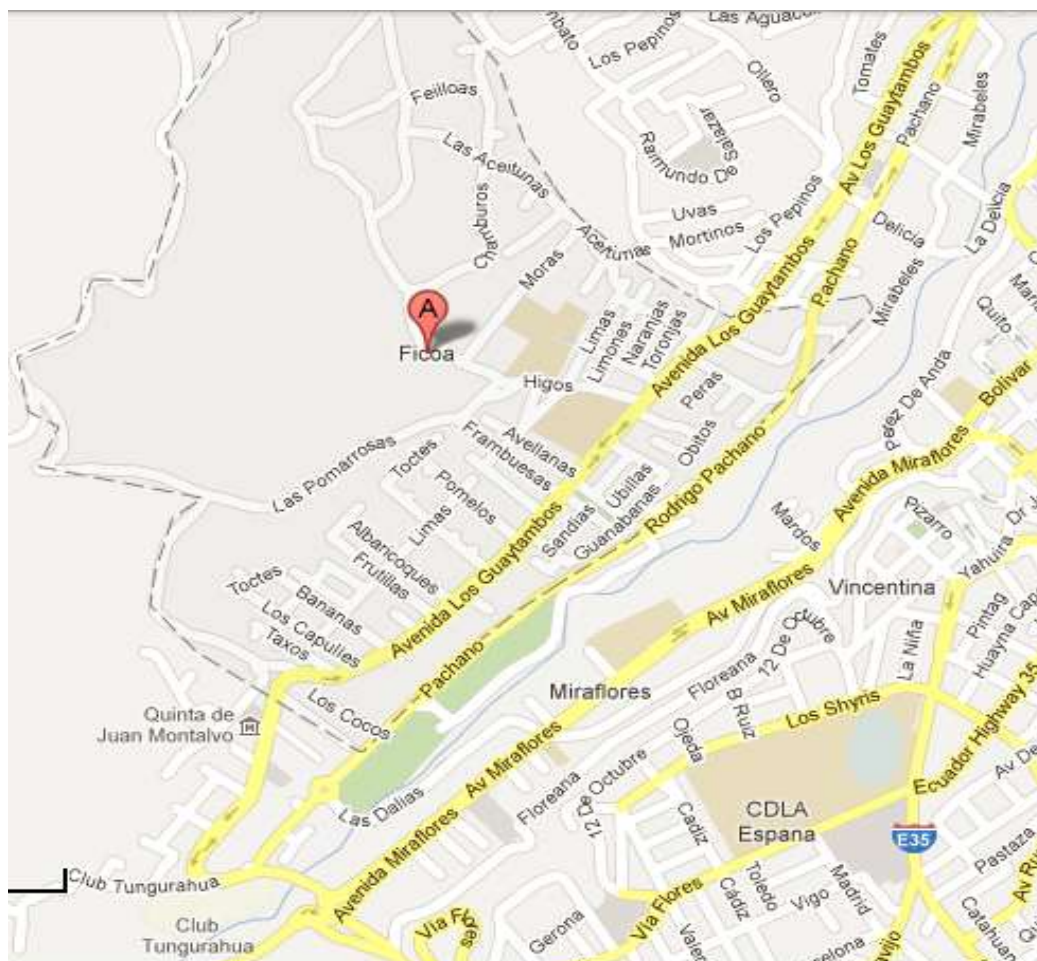


Gráfico N 2.- Delimitación Espacial

Fuente: Google Maps.

## **Delimitación Temporal**

La actual investigación se realizó en el período de seis meses a partir de la aprobación del Honorable Consejo Directivo de la Facultad de Ingeniería en Sistemas, Electrónica e Industrial

### **1.7.- JUSTIFICACIÓN**

Este proyecto es indispensable ya que la comunicación es un pilar fundamental en el desarrollo de los pueblos. La tecnología GPON, mejorará los servicios de telefonía e internet y proyectará nuevas tecnologías.

El presente proyecto tiene como objetivo modernizar la comunicación, mejorar la transferencia de datos, optimizar los medios físicos de transporte de la información de manera que sean eficaces, eficientes y precisos, disponer de tecnologías de transporte de datos actuales, proyectarse a ofrecer nuevos servicios bajo una misma infraestructura.

Los beneficiarios directos de este proyecto serán los usuarios actuales y futuros de los “Sectores de Ficoa y Miraflores”, la Corporación Nacional de Telecomunicaciones – EP Tungurahua y además servirá como desarrollo investigativo al proponente del proyecto.

### **1.8.- OBJETIVOS**

#### **1.8.1.- Objetivo General:**

Analizar la afectación de la red de acceso actual de la Corporación Nacional de Telecomunicaciones – EP Tungurahua, en la calidad y capacidad de transmisión de datos, en los sectores de Ficoa y Miraflores.

#### **1.8.2.- Objetivos Específicos:**

- ✓ Analizar la red de acceso actual de CNT – EP Tungurahua, en los sectores referidos.
- ✓ Analizar la calidad y capacidad de transmisión de datos de la red actual de los sectores referidos.



- ✓ Analizar los servicios de telecomunicaciones actuales de la CNT – EP Tungurahua.
- ✓ Plantear una propuesta de diseño de una Red de Distribución Óptica (ODN), para la actualización de la Red de Acceso, en los sectores de Ficoa y Miraflores – CNT – EP Tungurahua.

## **CAPÍTULO II**

### **MARCO TEÓRICO**

#### **2.1.- ANTECEDENTES INVESTIGATIVOS**

Una investigación de tipo bibliográfico en la Biblioteca de la FISEI, dejó como resultado las siguientes tesis de grado:

U.T.A. (Universidad Técnica de Ambato) Ambato – Ecuador

“ESTUDIO DE LAS REDES ÓPTICAS DE ACCESO DWDM Y FACTIBILIDAD DE SER IMPLEMENTADAS EN LA ZONA CENTRAL DEL ECUADOR”

Autor: Juan Pablo Pallo Noroña

Área: Ingeniería en Electrónica

Dejando como principal conclusión:

“La introducción de la tecnología DWDM está justificada, se muestra como necesidad para llegar a optimizar el uso de la fibra y llegar con mayor calidad de servicio al usuario final de la red a más de ampliar la capacidad de transmisión del sistema; y sus aplicaciones no solo van al sector industrial o comercial sino también al sector educativo, a los departamentos gubernamentales y sus diferentes dependencias, al sector financiero, y al sector de la salud”.

U. T. A. (Universidad Técnica de Ambato) Ambato – Ecuador

“ANILLO DE FIBRA ÓPTICA DE ÚLTIMA MILLA, PARA LA OPTIMIZACIÓN DE RECURSOS DE PLANTA EXTERNA EN EL CENTRO DE LA CIUDAD DE AMBATO”

Autor: Andrea Carolina Proaño Salazar

Área: Ingeniería Electrónica

Dejando como principal conclusión:

“La ejecución de varios proyectos, para la ampliación ya sea de red primaria como de secundaria, acometidas de cobre y fibra óptica, van en aumento debido a la demanda de los clientes en esta zona”.

Investigación de tipo bibliográfica en el Internet dejó como resultado la siguiente tesis de grado:

Escuela Politécnica Nacional Quito – Ecuador

“DISEÑO DE UNA RED DE ACCESO GPON PARA PROVEER SERVICIOS TRIPLE PLAY (TV, INTERNET Y TELEFONÍA) EN EL SECTOR DE LA CAROLINA A TRAVES DE LA RED DEL GRUPO TVCABLE”

Autor: Diana Patricia Pabón Taco

Área: Ingeniería Eléctrica y Electrónica

Dejando como principal conclusión lo siguiente:

“La red de acceso es la parte de la red del operador más cercana al usuario final, por lo que se caracteriza por la abundancia de protocolos y servicios. El método de encapsulación que emplea GPON es GEM (GPON Encapsulation Method) que permite soportar cualquier tipo de servicio (Ethernet, TDM, ATM, etc.). Por ese motivo GPON no sólo ofrece mayor ancho de banda que otras tecnologías PON, además es mucho más eficiente y permite a los operadores continuar ofreciendo sus servicios tradicionales (voz basada en TDM, líneas dedicadas, etc.) sin tener que cambiar los equipos instalados donde el usuario final”.

## **2.2.- FUNDAMENTACIÓN LEGAL**

El presente proyecto de investigación se basó en la Ley Especial de Telecomunicaciones, en las normas y reglamentos de la CNT (Corporación Nacional de Telecomunicaciones), en las normas y leyes de propiedad intelectual y en las leyes y reglamentos de la Universidad Técnica de Ambato.

## 2.3.- CATEGORÍAS FUNDAMENTALES

### 2.3.1.- Red de Inclusiones conceptuales

Delimita las variables de análisis del presente proyecto de investigación, estableciendo el marco teórico como muestra el gráfico N 3.

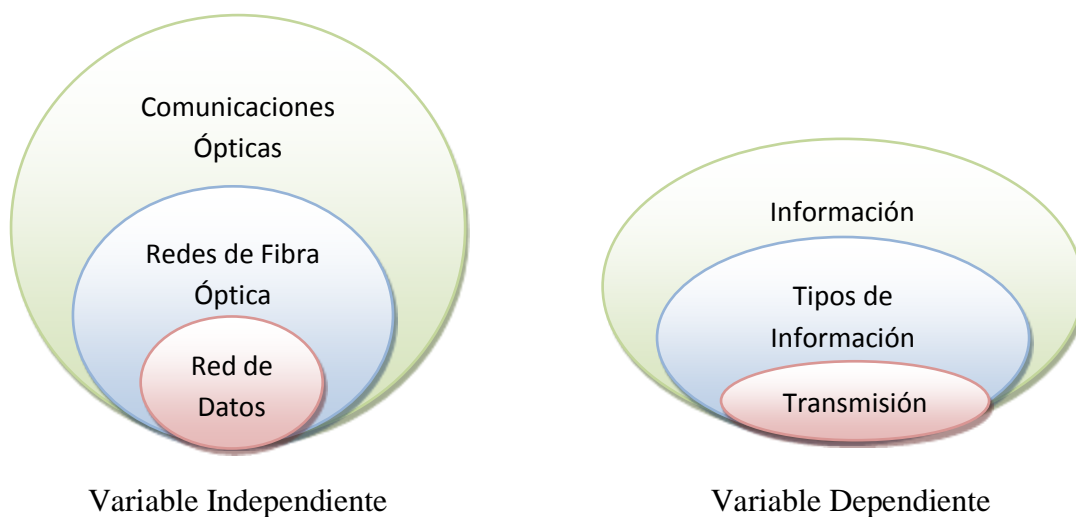


Gráfico N 3.- Categorías Fundamentales  
Elaborado por: El Investigador.

### 2.3.2.- Constelación de Ideas

Plantea y limita los puntos más relevantes de análisis teórico necesario en el presente trabajo de investigación.

#### Constelación de Ideas Variable Independiente

Desglosa el gráfico N 3, la variable independiente y los diferentes ítems a investigar.

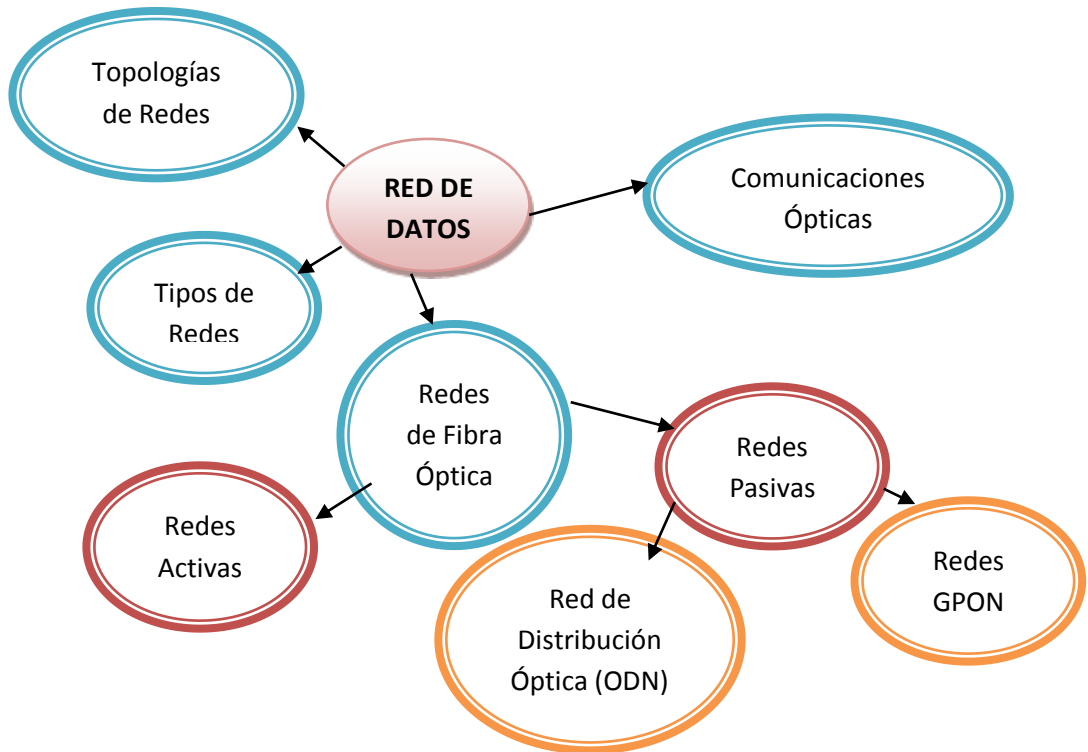


Gráfico N 4.- Constelación de Ideas Variable Independiente  
Elaborado por: El Investigador

### Constelación de Ideas Variable Dependiente

Desglosa los ítems de la variable independiente necesarios en el marco teórico, como muestra el gráfico N 5.

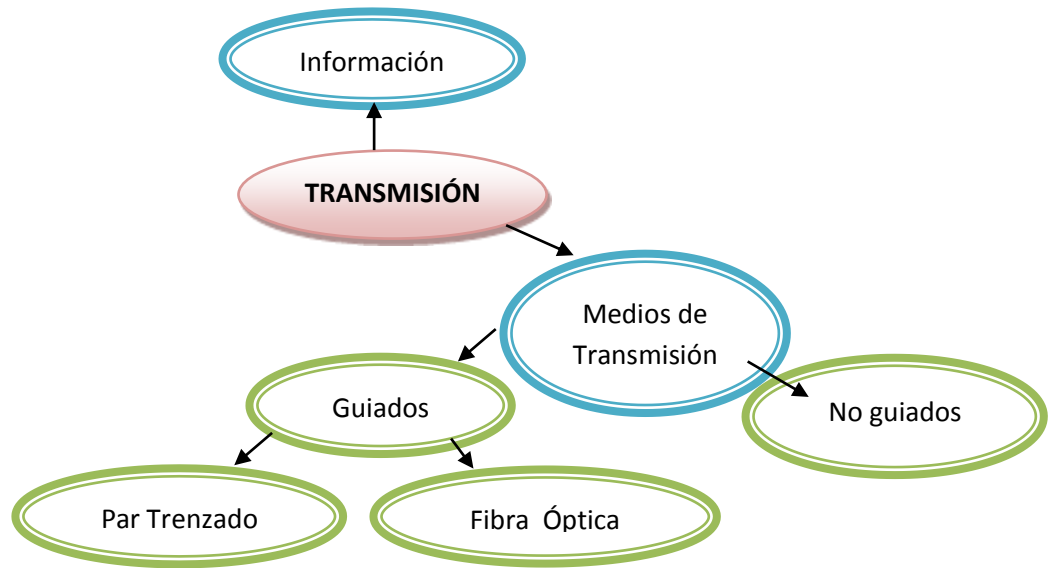


Gráfico N 5.- Constelación de Ideas Variable Dependiente  
Elaborado por: El Investigador

#### 2.3.3.- Red de Datos

Una red de datos es un conjunto de dispositivos interconectados físicamente que comparten recursos y se comunican entre sí a través de reglas o protocolos de comunicación, de manera que se pueda establecer una comunicación eficiente, rápida y precisa.

Las redes de datos son la evolución de los sistemas de acceso y transmisión de información. Además cumplen fundamentalmente el objetivo de facilitar el acceso a información remota, comunicación entre personas y entretenimiento interactivo.

Las redes de datos, tiene como objetivos primordiales:

- ✓ Compartir recursos, equipos, información y programas que se encuentran localmente o dispersos geográficamente.
- ✓ Brindar confiabilidad a la información, disponiendo de alternativas de almacenamiento.
- ✓ Obtener una buena relación costo / beneficio
- ✓ Transmitir información entre usuarios distantes de la manera más rápida y eficiente posible.

### 2.3.4.- Topologías de Redes

La Topología de Red, hace referencia a un arreglo físico o lógico en el cual los dispositivos o nodos de una red se interconectan entre sí sobre un medio de comunicación, muestra la estructura de equipos, cables y demás componentes de la red, es un mapa de la red física.

La topología de una red se refiere a la manera que está toma al hacer un diagrama del medio físico de transmisión y los dispositivos necesarios para regenerar la señal o manipular el tráfico. Las topologías generales son mostradas en el gráfico N 6. Siendo estas: Anillo (ring), dorsal (bus), dorsal dual (dual bus), estrella (star), árbol (tree) y completas.

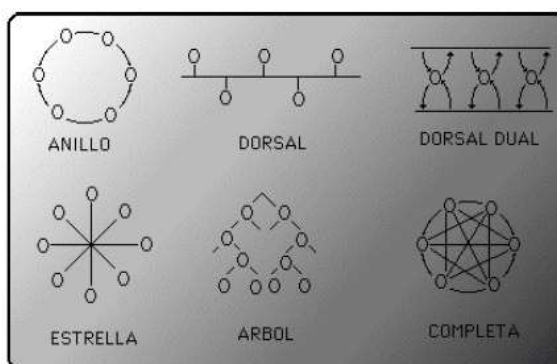


Gráfico N 6.- Topologías de Redes

Fuente: Artículo Tendencias hacia la Fibra Óptica

Elaborado por: Ariel Paz Silva<sup>1</sup>

### 2.3.5.- Tipos de Redes

En forma independiente a la tecnología utilizada, las redes de datos pueden ser clasificadas según el alcance o tamaño de las mismas entonces los tipos de redes de datos pueden ser:

**LAN.-** (Local Área Networks, Redes de Área Local): Las redes de área local, son alcance es limitado. Son redes privadas que están instaladas dentro de un mismo edificio, oficina o campus. “Su objetivo principal típicamente es compartir recursos (impresoras, discos, etc.). Estas redes pueden tener velocidades de transmisión de hasta 1000 Mb/s y pueden tener topologías del tipo bus, estrella o anillo”.

**WAN.-** (Wide Area Networks, Redes de Área Amplia): Las redes de área amplia, abarcan una amplia zona geográfica, la que eventualmente puede ser dividida en subredes interconectadas con equipos de conversión de

<sup>1</sup> Tendencias Hacia la Fibra Óptica, *Topologías, Nivel Físico y Redes de Fibra Óptica, s/a*, disponible en: [http://catarina.udlap.mx/u\\_dl\\_a/tales/documentos/meie/jimenez\\_p\\_jl/capitulo2.pdf](http://catarina.udlap.mx/u_dl_a/tales/documentos/meie/jimenez_p_jl/capitulo2.pdf)

interfaces y/o protocolos. Estos equipos se conectan con diferentes tipos de líneas de transmisión.

“Una de las funciones típicas de las redes WAN es la interconexión de dos o varias redes LAN. La topología de las redes WAN puede ser del tipo estrella, anillo, árbol o malla”<sup>2</sup>.

**PAN.-** (Personal Area Networks, Redes de Área Personal): Las redes de área personal, de alcance muy limitado (unos pocos metros), y se utilizan para interconectar dispositivos personales de manera inalámbrica (PCs, laptops, celulares, PDAs, impresoras, etc.)

Estas redes son de velocidad media (algunos Mb/s) y están teniendo creciente desarrollo en los últimos años.

### **2.3.6.- Comunicaciones Ópticas**

La comunicación óptica es cualquier forma de comunicación que utiliza la luz como medio de transmisión.

Las comunicaciones ópticas son un conjunto de elementos que engloban infraestructuras, técnicas y operaciones que dan soporte, habilitan y posibilitan la comunicación entre múltiples usuarios empleando la banda óptica del espectro electromagnético.

La fibra óptica constituye el medio de transmisión por excelencia para los sistemas de comunicaciones ópticas. Desde sus primeras instalaciones, en las líneas que enlazaban las grandes centrales de conmutación, la fibra se está trasladando hoy en día hasta los usuarios finales, extendiéndose su uso a un mayor abanico de aplicaciones.

Este papel destacado de las fibras ópticas se debe a sus características, entre las que merecen destacarse:

- ✓ Gran capacidad de transmisión (por la posibilidad de emplear pulsos cortos y bandas de frecuencias elevadas),
- ✓ Reducida atenuación de la señal óptica,
- ✓ Inmunidad frente a interferencias electromagnéticas,
- ✓ Cables ópticos de pequeño diámetro, ligeros, flexibles y de vida media superior a los cables de conductores,
- ✓ Bajo coste potencial, a causa de la abundancia del material básico empleado en su fabricación (óxido de silicio)<sup>3</sup>.

---

<sup>2</sup> JOSKOWICZ, José, *Redes de Datos y Tipos de Redes*, disponible en: <<http://iie.fing.edu.uy/ense/assign/redcorp/material/2008/Redes%20de%20Datos%202008.pdf>>



### **2.3.7.- Redes de Fibra Óptica (FTTx)**

Las redes de fibra óptica o como se les conoce, tecnología de telecomunicaciones FTTx (del inglés Fiber to the x) es un término genérico para designar cualquier acceso de banda ancha sobre fibra óptica que sustituya total o parcialmente el cobre de la red de acceso. El acrónimo FTTx se refiere a las distintas configuraciones desplegadas (FTTN, FTTC, FTTB, FTTH...), diferenciándose por la última letra que denota los distintos destinos de la fibra (nodo, acera, edificio, hogar...).

Es la única tecnología que cumple todos los requisitos actuales y futuros respecto de las proyecciones de ancho de banda, entre las principales características y ventajas de la tecnología FTTx tenemos las siguientes:

- ✓ Mayor capacidad de ancho de banda.
- ✓ Mayor alcance.
- ✓ Vida útil de mayor duración.
- ✓ Inmunes a interferencias electromagnéticas.
- ✓ Bajos costos de mantenimiento.
- ✓ Mayor fiabilidad.
- ✓ Flexibilidad y escalabilidad de red.

Los elementos indispensables y determinantes para el diseño de una red FTTx son los que se enlistan a continuación:

- ✓ Alcance, longitud de la fibra óptica.
- ✓ Medios de transmisión, únicamente fibra óptica o a su vez una combinación de fibra óptica y par de cobre trenzado.
- ✓ Componentes de red, terminales de usuario (ópticos), Equipos concentradores (DSL).

#### **2.3.7.1.- Redes Activas**

Las redes de fibra óptica activas, son aquellas redes cuyos elementos son activos en ella (fuera de la central), como en el caso de una red Metro Ethernet suficientemente distribuidas de modo que se pueda conectar directamente los clientes a la red. En ese caso estas redes cumplirían la función de red de acceso y no únicamente de transporte como es actualmente.

---

<sup>3</sup> JOSKOWICZ, José, *Redes de Datos y Tipos de Redes*, disponible en: <<http://iie.fing.edu.uy/ense/assign/redcorp/material/2008/Redes%20de%20Datos%202008.pdf>>

### **2.3.7.2.- Redes Pasivas**

Las redes de fibra óptica pasivas son redes cuyos componentes son enteramente pasivos en la red de distribución (no en la central y domicilio del cliente). Estas se denominan PON (Passive Optical Network). Permiten compartir una misma fibra entre varios usuarios.

#### **2.3.7.2.1.- Red de Distribución Óptica (ODN)**

La red de distribución óptica se define como, el medio de transmisión óptica desde la OLT (Terminación de Línea Óptica) hacia los usuarios y viceversa. Utiliza sólo componentes ópticos pasivos.

La red de distribución óptica (Optical Distribution Network), proporciona el medio de transmisión óptico para la conexión física de las ONU (Unidad de Red Óptica) con las OLT.

La ODN está basada en divisores ópticos pasivos y bifurcadores ópticos.

A continuación se detalla un conjunto de requisitos esenciales que influyen directamente en las propiedades ópticas de la ODN:

- ✓ Transparencia óptica a la longitud de onda: los dispositivos tales como los bifurcadores ópticos, que no están previstos para realizar ninguna función, deberán ser capaces de soportar la transmisión de señales en cualquier longitud de onda en las regiones de 1310 nm y 1550 nm;
- ✓ Reciprocidad: la inversión de los puertos de entrada y salida no producirá cambios importantes en la pérdida óptica a través de los dispositivos;
- ✓ Compatibilidad con la fibra: todos los componentes ópticos serán compatibles con la fibra monomodo.

La ODN comprende los siguientes elementos ópticos pasivos:

- ✓ Fibras y cables ópticos monomodo;
- ✓ Fintas de fibra óptica y cables de cintas de fibra óptica;
- ✓ Conectores ópticos;
- ✓ Bifurcadores pasivos;

- ✓ Atenuadores ópticos pasivos;
- ✓ Empalmes.

En el gráfico N 7 se muestra la configuración física genérica de una ODN:

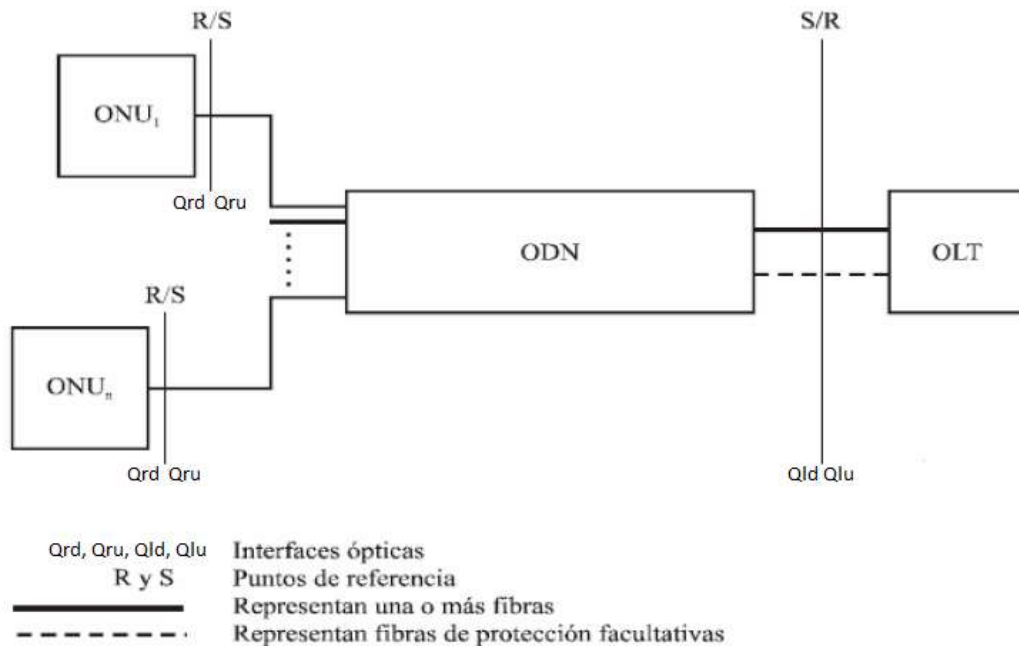


Gráfico N 7.- Configuración genérica de la red de distribución óptica.

Fuente: Estudio del Estándar GPON

Elaborado por: Marcelo Abreu<sup>4</sup>

Los dos sentidos de transmisión óptica en la ODN se identifican como sigue:

- ✓ Sentido hacia el destino en el caso de señales transmitidas de la OLT a la(s) ONU,
- ✓ Sentido hacia el origen en el caso de señales transmitidas de la(s) ONU a la OLT.

La transmisión en el sentido hacia el destino y la transmisión en el sentido hacia el origen pueden tener lugar en la misma fibra y en los mismos componentes (funcionamiento dúplex/dúplex), o en fibras y componentes distintos (funcionamiento símplex).

<sup>4</sup> ABREU, Marcelo, CARÁCTERÍSTICAS GENERALES DE UNA RED DE FIBRA ÓPTICA AL HOGAR (FTTH), núm. 7 (2009), disponible en: <[http://www.um.edu.uy/\\_upload/\\_descarga/web\\_descarga\\_179\\_CaractersticasgeneralesredfibrapticaalhogarFTTH.-Abreu.pdf](http://www.um.edu.uy/_upload/_descarga/web_descarga_179_CaractersticasgeneralesredfibrapticaalhogarFTTH.-Abreu.pdf)>

Las propiedades ópticas de la ODN deberán permitir la provisión de cualquier servicio actualmente previsible, sin tener necesidad de introducir extensas modificaciones en la propia ODN. Este requisito influye en las propiedades de los componentes ópticos pasivos que constituyen la ODN.

A continuación en el gráfico N 8 se muestra los sentidos de la comunicación en una ODN

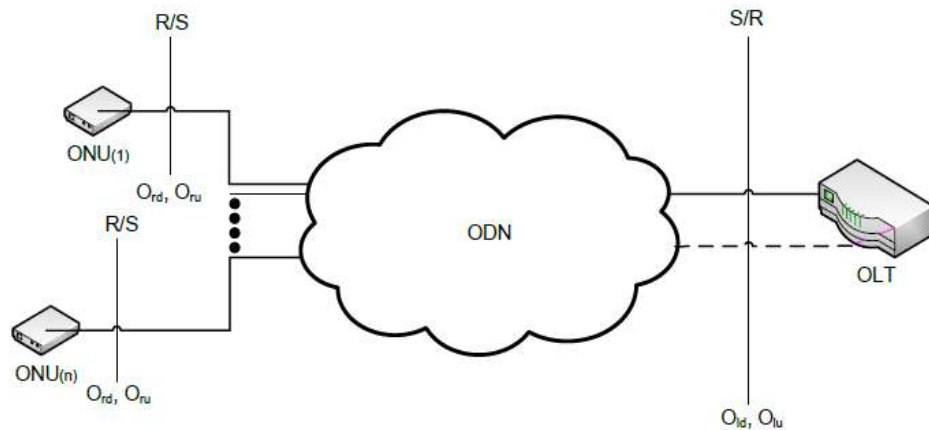


Gráfico N 8.- Sentidos de Comunicación de una ODN.

Fuente: Estudio del Estándar GPON

Elaborado por: Marcelo Abreu<sup>5</sup>

Se hace referencia a puntos referenciales entre el usuario – red y nodo de servicio:

- ✓ R/S (Recived/ Send) y S/R (Send/Recived): Puntos de Referencia.
- ✓ O<sub>rd</sub> (Optical request – distribution), O<sub>ru</sub> (Optical Request – user), O<sub>ld</sub> (Optical line – distribution), O<sub>lu</sub>, (Optical line – user): Interfaces ópticas entre la red de distribución, usuario y línea.
- ✓ Líneas de conexión: Representan a una o más fibras principales y auxiliares.

### 2.3.7.2.2.- Redes GPON

Se define como una Red Óptica Pasiva con Capacidad de Gigabit (Gigabit Passive Optical Network), la principal

<sup>5</sup> ABREU, Marcelo, CARÁCTERÍSTICAS GENERALES DE UNA RED DE FIBRA ÓPTICA AL HOGAR (FTTH), núm. 7 (2009), disponible en:<[http://www.um.edu.uy/\\_upload/\\_descarga/web\\_descarga\\_179\\_CaractersticageneralesredfibrapticalhogarFTTH.-Abreu.pdf](http://www.um.edu.uy/_upload/_descarga/web_descarga_179_CaractersticageneralesredfibrapticalhogarFTTH.-Abreu.pdf)>

motivación de GPON es la de ofrecer mayor ancho de banda, mayor eficiencia de transporte para servicios IP, y una especificación completa adecuada para ofrecer todo tipo de servicios.

“GPON, está estandarizado en el conjunto de recomendaciones ITU-T G.984.x (x= 1, 2, 3, 4). Mucha de la funcionalidad está relacionada con GPON y sus tecnologías predecesoras tales como, BPON, OAM, DBA, se basa en la capa de transmisión completamente nueva.

GPON ofrece una estructura de trama escalable de 622 Mbps hasta 2,5 Gbps, así como soporte de tasas de bit asimétricas. La velocidad más utilizada por los actuales suministradores de equipos GPON es de 2,488 Gbps *downstream* y de 1,244 Gbps *upstream*<sup>6</sup>”.

Sobre ciertas configuraciones se pueden proporcionar hasta 100 Mbps por abonado.

La red de acceso es la parte más cercana al usuario final, por lo que se caracteriza por la abundancia de protocolos y servicios. El gráfico N 9 muestra una configuración típica de una red de acceso GPON con sus elementos pasivos y activos.

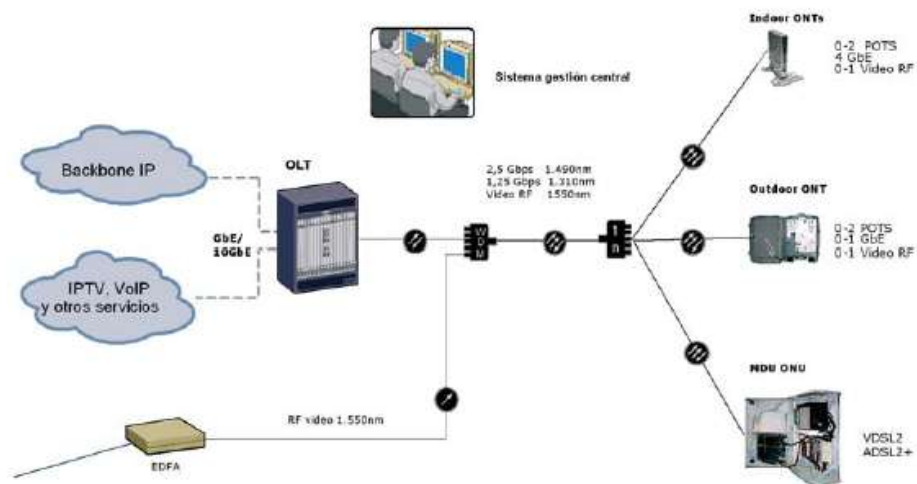


Gráfico N 9.- Red GPON

Fuente: ¿Qué es GPON?

Elaborado por: Ramón Millán<sup>7</sup>

<sup>6</sup> MILLÁN TEJEDOR, Ramón Jesús, *GPON (GIGABIT PASSIVE OPTICAL NETWORK)*, diciembre – enero de 2008, disponible en: <<http://www.ramonmillan.com/tutoriales/gpon.php>>

<sup>7</sup> MILLÁN TEJEDOR, Ramón Jesús, *GPON (GIGABIT PASSIVE OPTICAL NETWORK)*, diciembre – enero de 2008, disponible en: <<http://www.ramonmillan.com/tutoriales/gpon.php>>

GPON, de este modo, no solo ofrece mayor ancho de banda que sus tecnologías predecesoras, es además mucho más eficiente y permite a los operadores continuar ofreciendo sus servicios tradicionales (voz, basada en TDM, líneas alquiladas, etc.) sin tener que cambiar los equipos instalados en las dependencias de sus clientes.

Además GPON implementa capacidades de OAM (Operation Administration and Maintenance) avanzadas, ofreciendo una potente gestión del servicio extremo a extremo.

Entre otras funcionalidades incorporadas cabe destacar: monitorización de tasa de error, alarmas y eventos, descubrimiento y *ranging* automático, etc.

### **2.3.8.- Transmisión**

La transmisión de datos se define como el intercambio de información codificada, desde el punto originado hacia uno o más puntos de recepción, a través de un medio de telecomunicaciones, mediante señales eléctricas, ópticas, etc., en formato analógico o digital.

En definitiva ese ha sido el objetivo del hombre desde siempre. A medida que la técnica ha avanzado, se ha optimizado los medios.

El hombre siempre se ha comunicado, de una forma u otra. El proceso de la comunicación ha optimizado los mecanismos utilizados, con el fin de modernizar los medios de comunicación, facilitando el acceso de manera más eficiente a la información.

Toda comunicación lleva implícita la transmisión de información de un punto a otro, pasando por una serie de procesos.

“La ITU-T (antes CCITT) en su norma X.15, define la transmisión de datos como la acción de cursar datos, a través de un medio de telecomunicaciones, desde un lugar en que son originados hasta otro en el que son recibidos.

Una de las definiciones más comunes de transmisión de datos:

Parte de la transmisión de información que consiste en el movimiento de información codificada, de un punto a uno o más puntos, mediante señales eléctricas, ópticas, electroópticas o electromagnéticas<sup>8</sup>.

### **Objetivos de la transmisión de datos**

Los principales objetivos que debe satisfacer un sistema de transmisión de datos son:

- ✓ Reducir tiempo y esfuerzo en la gestión de datos del usuario.
- ✓ Aumentar la velocidad de entrega de la información.
- ✓ Reducir costos de operación.
- ✓ Aumentar la capacidad de las organizaciones a un costo incremental razonable.
- ✓ Aumentar la calidad y cantidad de la información.

### **2.3.9.- Información**

En comunicaciones, se define la información como el envío de y recepción de datos dentro de un sistema cerrado, representando la comunicación entre equipos, requiriendo estos datos un debido procesamiento, para poder ser interpretados y contextualizados como información.

El concepto de información es entendido de diferentes maneras, con diferentes significados. Se lo usa en diferentes disciplinas tales como la física, la teoría de la comunicación, la informática, la psicología, la semántica y la lógica.

“Dados dos sistemas, si el primero está en un estado determinado y produce un efecto en el segundo sistema, creándole un nuevo estado, se puede decir que el segundo ha recibido información del primero. El primer sistema es la fuente y el segundo el receptor”<sup>9</sup>.

Así, la información tiene como condición necesaria que haya relaciones entre los sistemas y la información misma puede verse como una consecuencia de esta relación.

### **2.3.10.- Medios de Transmisión**

Un canal de comunicación esta constituido físicamente por uno o más medios de transmisión. Por tanto, los parámetros de un canal dependen

---

<sup>8</sup> PELLIZZA, Sergio, *Trasmisión de Datos*, disponible en: < <http://es.scribd.com/doc/124710876/Transmision-de-Datos-1-1-A-1>>

<sup>9</sup> LANGEFORS, Börje, *Teoría de los sistemas de información*, disponible en: <http://www.econ.uba.ar/www/departamentos/humanidades/plan97/logica/Legris/apuntes/AP-INFOR.PDF>

directamente de las características de los medios de transmisión que lo conforman.

#### **2.3.10.1.- Medios no Guiados**

Se conoce como medios de transmisión no guiados a aquellos que no utilizan componentes físicos ni sólidos para la transmisión de datos, siendo el principal medio el aire.

Se radia energía electromagnética por medio de una antena y luego se recibe esta energía con otra antena.

Hay dos configuraciones para la emisión y recepción de esta energía: direccional y omnidireccional.

En la direccional, toda la energía se concentra en un haz que es emitido en una cierta dirección, por lo que tanto el emisor como el receptor deben estar alineados.

En el método omnidireccional, la energía es dispersada en múltiples direcciones, por lo que varias antenas pueden captarla.

Por tanto, para enlaces punto a punto se suelen utilizar microondas (altas frecuencias). Para enlaces con varios receptores posibles se utilizan las ondas de radio (bajas frecuencias). Los infrarrojos se utilizan para transmisiones a muy corta distancia (en una misma habitación).

#### **2.3.10.2.- Medios Guiados**

Se conoce como medios guiados a aquellos que utilizan componentes físicos y sólidos para la transmisión de datos. También conocidos como medios de transmisión por cable.

En medios guiados, el ancho de banda o velocidad de transmisión dependen de la distancia y de si el enlace es punto a punto o multipunto.

Los medios guiados son los más empleados para conectar redes locales

Los cables más comunes para las redes locales son:

- ✓ Par trenzado
- ✓ Fibra óptica



### 2.3.10.2.1.- Par Trenzado

El cable par trenzado, consiste en un par de cables aislados, trenzados en forma helicoidal. Constituyendo un circuito que puede transmitir datos.

Debido a que puede haber acoples entre pares, estos se trenza con pasos diferentes. La utilización del trenzado tiende a disminuir la interferencia electromagnética, se ilustra a continuación en el gráfico N 10 la estructura típica de un cable Par Trenzado.

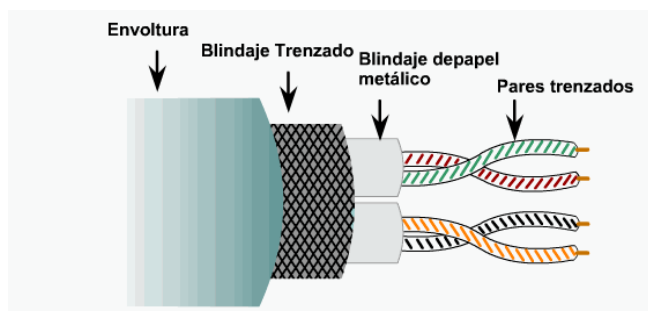


Gráfico N 10.- Cable Par Trenzado

Fuente: <http://www.monografias.com/trabajos30/cableado/Image42.gif>

Este tipo de medio es el más utilizado debido a su bajo coste (se utiliza mucho en telefonía) pero su inconveniente principal es su poca velocidad de transmisión y su corta distancia de alcance.

Con estos cables, se pueden transmitir señales analógicas o digitales.

Es un medio muy susceptible a ruido y a interferencias. Para evitar estos problemas se suele trenzar el cable con distintos pasos de torsión y se suele recubrir con una malla externa para evitar las interferencias externas.

En base a las características eléctricas y físicas existen tres tipos de par trenzado:

**UTP.-** (par trenzado no apantallado): el cable UTP, es una estructura de 4 pares trenzados y posee una cubierta exterior de plástico.

**F-UTP ó FTP.-** Es un cable con pantalla conductora bajo la cubierta de plástico, lo que lo hace más inmune al ruido.

**STP.-** (par trenzado apantallado): STP es un cable con dos pares trenzados con una pantalla por cada par, más una pantalla exterior.

### **2.3.10.2.2.- Fibra Óptica**

La fibra óptica se define como, una delgada hebra de vidrio o silicio fundido, capaz de dirigir la luz emitida por un laser o led a lo largo de su longitud.

“Los circuitos de fibra óptica son filamentos de vidrio (compuestos de cristales naturales) o plástico (cristales artificiales), del espesor de un pelo (entre 10 y 300 micrones). Llevan mensajes en forma de haces de luz que realmente pasan a través de ellos de un extremo a otro, donde quiera que el filamento vaya (incluyendo curvas y esquinas) sin interrupción”<sup>10</sup>.

Se trata de un medio muy flexible y muy fino que conduce energía de naturaleza óptica.

Su forma es cilíndrica con tres secciones radiales: núcleo, revestimiento y cubierta.

El gráfico N 11 ilustra los componentes principales de un cable de fibra óptica:

---

<sup>10</sup> RODRIGUE, Yurisy, *Fibra óptica*, Año 2003, disponible en: <  
<http://www.monografias.com/trabajos13/fibropt/fibropt.shtml>>.

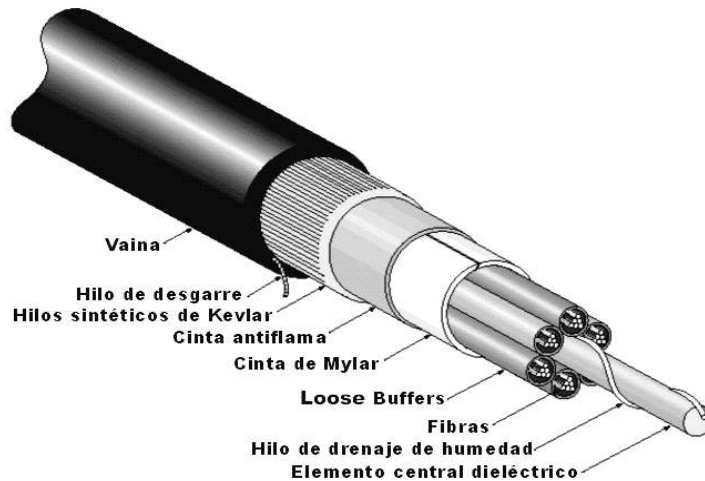


Gráfico N 11.- Cable de Fibra Óptica  
 Fuente: Fibra Óptica ¿Qué es y cómo funciona?  
 Elaborado por: Aleben Telecom

El núcleo está formado por una o varias fibras muy finas de cristal o plástico. Cada fibra está rodeada por su propio revestimiento que es un cristal o plástico con diferentes propiedades ópticas distintas a las del núcleo.

Alrededor de este conglomerado está la cubierta (constituida de material plástico o similar) que se encarga de aislar el contenido de aplastamientos, abrasiones, humedad, etc.

Es un medio muy apropiado para largas distancias e incluso últimamente para LAN's.

Sus beneficios frente a cables coaxiales y pares trenzados son:

- ✓ Permite mayor ancho de banda.
- ✓ Menor tamaño y peso.
- ✓ Menor atenuación.
- ✓ Aislamiento electromagnético.
- ✓ Mayor separación entre repetidores.

Su rango de frecuencias es todo el espectro visible y parte del infrarrojo.

El método de transmisión es: los rayos de luz inciden con una gama de ángulos diferentes posibles en el núcleo del

cable, entonces sólo una gama de ángulos conseguirán reflejarse en la capa que recubre el núcleo.

Son precisamente esos rayos que inciden en un cierto rango de ángulos los que irán rebotando a lo largo del cable hasta llegar a su destino. A este tipo de propagación se le llama multimodal. Si se reduce el radio del núcleo, el rango de ángulos disminuye hasta que sólo sea posible la transmisión de un rayo, el rayo axial, y a este método de transmisión se le llama monomodal.

Los inconvenientes del modo multimodal es que debido a que dependiendo al ángulo de incidencia de los rayos , estos tomarán caminos diferentes y tardarán más o menos tiempo en llegar al destino , con lo que se puede producir una distorsión ( rayos que salen antes pueden llegar después ) , con lo que se limita la velocidad de transmisión posible .

El modo de transmisión multimodo índice gradual, consiste en cambiar el índice de refracción del núcleo. Los haces tardan más tiempo en atravesar el tipo de fibra multimodo índice gradual, debido a las variaciones del índice de refracción, las pérdidas son mucho menores que en el modo de transmisión multimodo normal.

Los emisores de luz utilizados son: LED (de bajo coste, con utilización en un amplio rango de temperaturas y con larga vida media) y ILD (más caro, pero más eficaz y permite una mayor velocidad de transmisión).

## **2.4.- HIPÓTESIS**

¿La red de acceso actual de CNT – EP Tungurahua, afecta a la calidad y capacidad de transmisión de datos y el incremento de nuevos servicios, en los sectores de Ficoa y Miraflores?

## **2.5.- Señalamiento de Variables**

**Variable Independiente:**

*Red de Datos*

**Variable Dependiente:**

Transmisión

## **CAPÍTULO III**

### **MARCO METODOLÓGICO**

#### **3.1.- ENFOQUE DE LA INVESTIGACIÓN**

El presente proyecto de investigación, diseño de una Red de Distribución Óptica en los sectores de Ficoa y Miraflores, tuvo un enfoque cuantitativo ya que se realizó pruebas para determinar el nivel de rendimiento del diseño de la Red de Distribución Óptica.

Fue de tipo cualitativo, porque se basó en la toma de muestras empleando métodos de recolección de datos.

#### **3.2.- MODALIDAD DE LA INVESTIGACIÓN**

Fue desarrollado en las siguientes modalidades: Bibliográfica y de Campo.

Investigación Bibliográfica:

El desarrollo bibliográfico, proporcionó conocimiento sobre el tema tratado referente a las Redes de Distribución Óptica, como objeto de investigación además de sustentó la información mediante el análisis de libros, folletos, internet y otros.

Investigación de Campo:

Llegó al foco mismo del inconveniente, obtuvo datos precisos y concretos acerca del problema de calidad y capacidad de transmisión de datos en los sectores de Ficoa y Miraflores, la herramienta más adecuada fue una encuesta, con la cual se recurrió a una parte de la población de acuerdo a la muestra calculada, ayudó a tabular los datos necesarios como punto de partida para la solución del conflicto.

#### **3.3.- TIPOS DE INVESTIGACIÓN**

Se aplicó los siguientes tipos:

### Investigación Exploratoria

Se basó en las opiniones del departamento de desarrollo de proyectos de la CNT (Corporación Nacional de Telecomunicaciones), así como del departamento de fibra óptica, los cuales determinaron los requerimientos que conllevan al diseño de la Red de Distribución Óptica.

### Investigación Descriptiva

Se realizó con el propósito de desarrollar y puntualizar como incidió el diseño de la Red de Distribución Óptica, con el propósito de poder tener los requerimientos necesarios para poder aplicar y brindar las nuevas y más actuales tecnologías de transmisión de datos.

### 3.4.- POBLACION Y MUESTRA

Los datos del número de personas por cada sector, se obtuvieron en base a una investigación de campo, tomando en las zonas de mayor plusvalía de los sectores referidos.

Ficoa: 80 personas

Miraflores: 55 personas

Total: 135 personas

#### Cálculos:

La muestra se determinó mediante la aplicación de la siguiente fórmula:

$$n = \frac{N}{E^2(N - 1) + 1}$$

Donde:

n = Tamaño de la muestra

N = Población

E<sup>2</sup> = Error de la muestra

Aplicando a los datos obtenidos:

$$n = \frac{135}{(0,05)^2(135 - 1) + 1}$$

$$n = 100$$

### 3.5.- OPERACIONALIZACIÓN DE LA VARIABLES

**Variable Independiente:** Red de Datos

CONCEPTUALIZACION	DIMENSIONES	INDICADORES	ÍTEMS BÁSICOS	INSTRUMENTO
Es un conjunto de elementos que conforman una estructura, la misma que nos permite el intercambio de información y la comunicación entre personas, además que posibilita compartir recursos de manera confiable, eficiente y segura.	Estructura	Equipos	¿Posee su sector los equipos necesarios para el intercambio de información de acuerdo a las nuevas tecnologías?	E N
	Intercambio de Información	Medios de transmisión		
	Comunicación	Usuarios	¿Conoce el estado actual de la red de información de su sector?	C U
	Compartir Recursos	Seguridad	¿Los equipos actuales cubren sus necesidades básicas de navegación?	E S
	Manera Confiable eficiente y segura			
			¿Cómo se puede considerar al servicio actual de la CNT – EP Tungurahua tomando en cuenta la velocidad y seguridad de transmisión de datos?	T A

Tabla 1.- Variable Independiente: Red de Datos:

**Variable Dependiente:** Transmisión

CONCEPTUALIZACION	DIMENSIONES	INDICADORES	ÍTEMS BÁSICOS	INSTRUMENTO	
Es la transmisión de la información a través de un medio de telecomunicaciones, desde un punto donde son originados hasta otro lugar en los que son recibidos.	Transmisión de información	Voz, video, datos	¿Posee la CNT – EP Tungurahua la infraestructura necesaria para la transferencia de voz, datos y video?	E	
	Medios de telecomunicaciones	Par trenzado, fibra óptica		N	
	Origen	Computadores		C	
	Destino		¿Son los medios de transporte de datos los óptimos para cumplir con sus requerimientos?	U	
				¿Abastecen los equipos terminales sus necesidades?	E
					S
				¿Estaría interesado en el incremento de nuevos servicios de telecomunicaciones?	T
				A	

Tabla 2.- Variable Dependiente: Transmisión:



### **3.6.- TABULACIÓN DE RESULTADOS**

Se realizó una recolección de la información, se tabuló mediante cuadros estadísticos y se estableció un dimensionamiento de la magnitud del problema.

### **3.7.- INTERPRETACIÓN Y ANÁLISIS**

Determinó la real situación de los sectores de Ficoa y Miraflores, estableció los parámetros de análisis, los puntos de partida hacia la propuesta planteada, estableció la solución a los requerimientos planteados por los usuarios.

Evaluó la calidad de los datos, buscó una mayor comprensión de las relaciones observadas o no observadas.

## CAPÍTULO IV

### ANÁLISIS Y TABULAIÓN DE RESULTADOS

La encuesta fue realizada en los sectores de Ficoa y Miraflores, tanto a la zona comercial como a la zona residencial.

Muestra: 100 personas

PREGUNTA	SI	NO	Excelente	Muy Bueno	Bueno	Regular	Malo
¿Posee su sector los equipos necesarios para el intercambio de información de acuerdo a las nuevas tecnologías?	88	12					
¿Conoce el estado actual de la red de información de su sector?	28	72					
¿Los equipos actuales cubren sus necesidades básicas de navegación?	50	50					
¿Son los medios de transporte de información los óptimos para cumplir con sus requerimientos?	51	49					
¿Cómo se puede considerar al servicio actual de la CNT – EP Tungurahua tomando en cuenta la velocidad y seguridad de transmisión de datos?			3	32	44	21	0
¿Posee la CNT – EP Tungurahua la infraestructura necesaria para la transferencia de voz, datos y video?	59	41					
¿Abastecen los equipos terminales sus necesidades?	72	28					
¿Estaría interesado en el incremento de nuevos servicios de telecomunicaciones?	64	36					

Tabla 3.- Análisis y Tabulación de Resultados

**Pregunta 1: ¿Posee su sector los equipos necesarios para el intercambio de información de acuerdo a las nuevas tecnologías?**

Pregunta 1	Cantidad	Porcentaje
SI	88	88
NO	12	12
TOTAL	100	100

Tabla 4.- Pregunta 1.

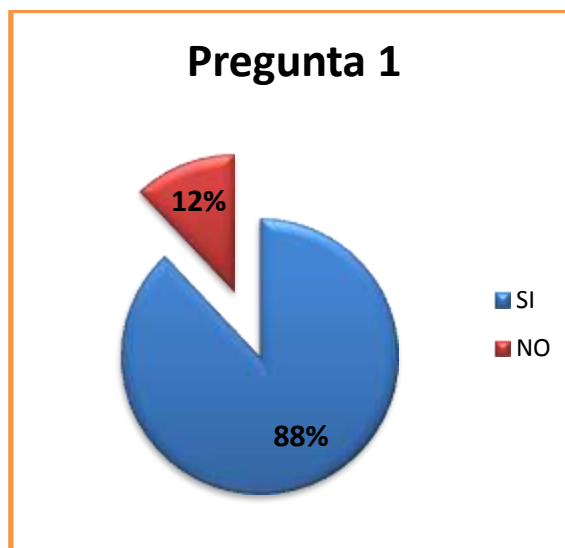


Gráfico N 12.- Análisis e Interpretación pregunta # 1  
Elaborado por: Investigador

La información recopilada da como resultado que el 88% de la población considera que el sector de su residencia o negocio posee la infraestructura necesaria para intercambio de información de acuerdo a las nuevas tecnologías, el 12% restante piensa que se debería actualizar.

**Pregunta 2: ¿Conoce el estado actual de la red de información de su sector?**

Pregunta 2	Cantidad	Porcentaje
SI	28	28
NO	72	72
TOTAL	100	100

Tabla 5.- Pregunta 2.

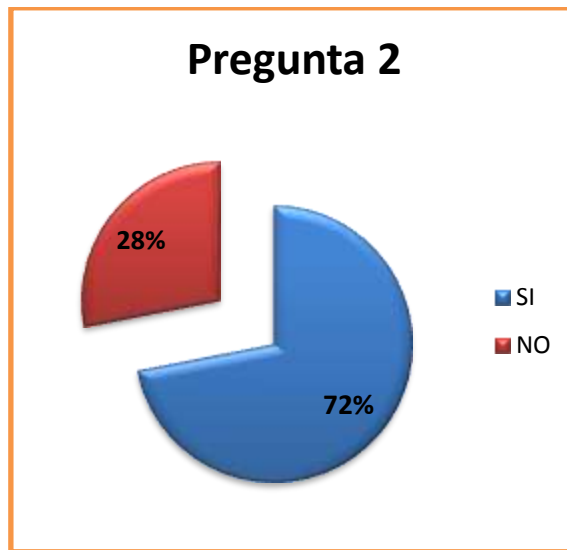


Gráfico N 13.- Análisis e Interpretación pregunta # 2  
Elaborado por: Investigador

El resultado de la investigación dice que el 72% de la población residencial y comercial de los sectores mencionados desconoce el estado actual de la red de información, en tanto que el 28% conoce del estado actual de la red de información.

**Pregunta 3: ¿Los equipos actuales cubren sus necesidades básicas de navegación?**

Pregunta 3	Cantidad	Porcentaje
SI	50	50
NO	50	50
TOTAL	100	100

Tabla 6.- Pregunta 3



Gráfico N 14.- Análisis e Interpretación pregunta # 3  
Elaborado por: Investigador

En esta pregunta se tiene como resultado que la mitad de la población encuestada (50%), esta satisfecha con los equipos proveedores de servicios de telecomunicaciones de la CNT – EP Tungurahua, mientras tanto la otra mitad da por hecho que se debe mejorar los equipos y el servicio actual.

**Pregunta 4: ¿Son los medios de transporte de información los óptimos para cumplir con sus requerimientos?**

Pregunta 4	Cantidad	Porcentaje
SI	51	51
NO	49	49
TOTAL	100	100

Tabla 7.- Pregunta 4

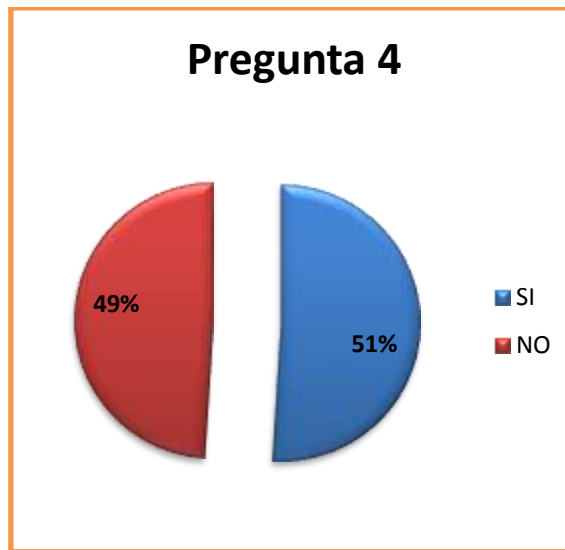


Gráfico N 15.- Análisis e Interpretación pregunta # 4  
Elaborado por: Investigador

La pregunta 4 arroja los siguientes resultados: el 51% de la población encuestada cree que los medios de transporte de información son los necesarios para cubrir sus necesidades. El 49% dice que se debería mejorar estos medios de transporte de información para poder poseer un mejor servicio de comunicaciones.

**Pregunta 5: ¿Cómo se puede considerar al servicio actual de la CNT – EP Tungurahua tomando en cuenta la velocidad y seguridad de transmisión de datos?**

Pregunta 5	Cantidad	Porcentaje
EXELENTE	3	3
MUY BUENO	32	32
BUENO	44	44
REGULAR	21	21
MALO	0	0
TOTAL	100	100

Tabla 8.- Pregunta 5

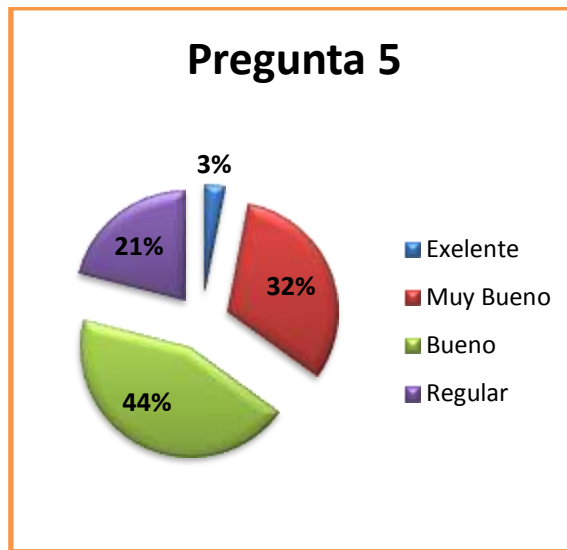


Gráfico N 16.- Análisis e Interpretación pregunta # 5  
Elaborado por: Investigador

La investigación dio como resultado que: el 3% de la población encuestada dice que el servicio actual de CNT – EP Tungurahua es excelente, el 32% cree que el muy bueno, el 44% es bueno, y el 21% es de calificación regular.

**Pregunta 6: ¿Posee la CNT – EP Tungurahua la infraestructura necesaria para la transferencia de voz, datos y video?**

Pregunta 6	Cantidad	Porcentaje
SI	59	59
NO	41	41
TOTAL	100	100

Tabla 9.- Pregunta 6

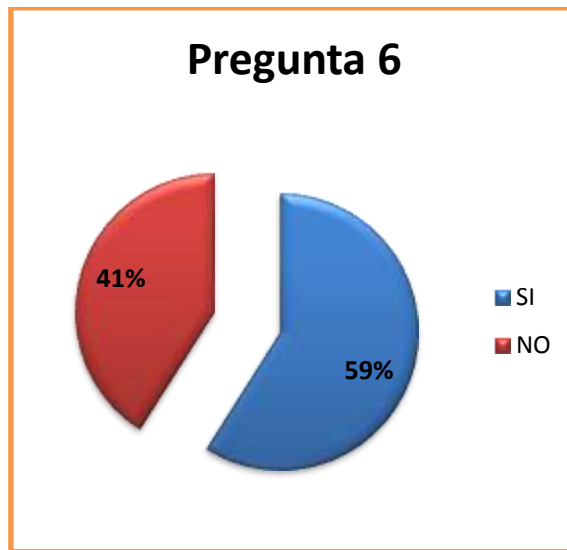


Gráfico N 17.- Análisis e Interpretación pregunta # 6  
Elaborado por: Investigador

Analizando la pregunta, el 59% de la población encuestada cree que CNT – EP Tungurahua, posee la infraestructura necesaria para la transferencia de voz, datos y video, y el 41% piensa que no se posee la infraestructura necesaria.

**Pregunta 7: ¿Abastecen los equipos terminales sus necesidades?**

Pregunta 7	Cantidad	Porcentaje
SI	72	72
NO	28	28
<b>TOTAL</b>	<b>100</b>	<b>100</b>

Tabla 10.- Pregunta 7



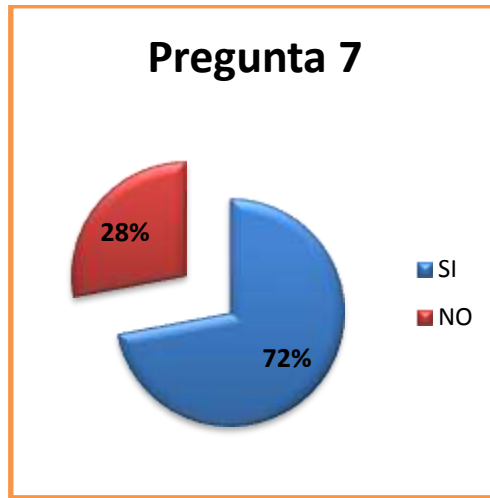


Gráfico N 18.- Análisis e Interpretación pregunta # 7  
Elaborado por: Investigador

La pregunta da como resultado que el 72% de la población encuestada esta satisfecha con sus equipos terminales, y el 28% cree que se debería mejorar.

**Pregunta 8: ¿Estaría interesado en el incremento de nuevos servicios de telecomunicaciones?**

Pregunta 8	Cantidad	Porcentaje
SI	64	64
NO	36	36
TOTAL	100	100

Tabla 11.- Pregunta 8

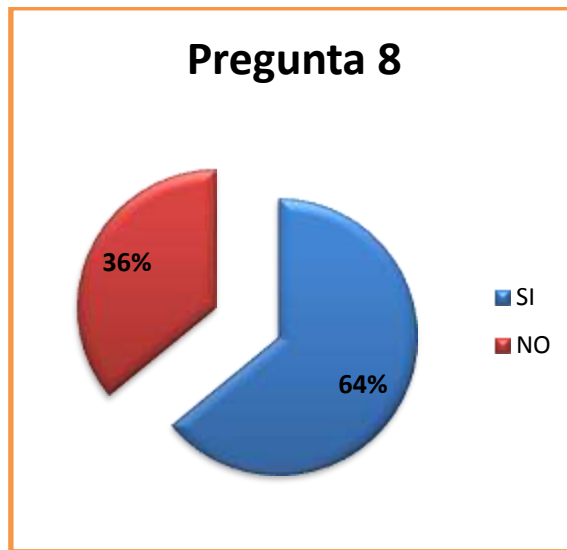


Gráfico N 19.- Análisis e Interpretación pregunta # 8  
Elaborado por: Investigador

Finalmente, esta pregunta da como resultado que: el 64% de la población esta interesada en el incremento de nuevos servicios de comunicaciones, y el 36% dice que esta satisfecha con los servicios que actualmente brinda CNT – EP Tungurahua.

## **CAPÍTULO V**

### **CONCLUSIONES Y RECOMENDACIONES**

#### **5.1.- Conclusiones**

- ✓ Se refleja un desconocimiento de los servicios actuales de la CNT – EP Tungurahua, así como de la infraestructura actual de los sectores mencionados.
- ✓ La encuesta determina claramente que la mayor parte de la población esta interesada en nuevos servicios de comunicaciones y la actualización de la red de acceso.
- ✓ La actualización de la red de acceso en los sectores de Ficoa y Miraflores, es necesaria, ya que las zonas son de alta demanda, los servicios de internet y telefonía son básicos, limitación de infraestructura para atraer a nuevos usuarios y proyectarse a prestar servicios de comunicación actuales.

#### **5.2.- Recomendaciones**

- ✓ Informar a los usuarios de la CNT – EP Tungurahua, acerca de los servicios actuales y nuevas prestaciones en el área de comunicaciones sobre las cuales se está trabajando, analizar la infraestructura actual y establecer los beneficios que se obtendría con la actualización de la red de datos.
- ✓ Es necesario la ampliación y reajuste de la red, debido a la alta demanda de las zonas mencionadas. Con el fin de poder proyectarse a brindar un pack de servicios de telefonía, datos y a futuro televisión por suscripción bajo un mismo dispositivo.
- ✓ Poner en marcha el diseño planteado como punto de partida hacia una inversión en infraestructura capaz de satisfacer al usuario final, proyectar crecimiento tecnológico actualizado, captar el interés de nuevos clientes para potenciar el desarrollo económico de la CNT – EP Tungurahua.

## CAPÍTULO VI

### PROPUESTA

#### 6.1.- Datos Informativos

a) Tema de la Propuesta

“Red de Distribución Óptica (ODN), para la Actualización de la Red de Acceso, en los sectores de Ficoa y Miraflores – CNT – EP Tungurahua”

b) Ubicación: Tungurahua, Ambato

c) Cobertura: Ficoa y Miraflores

d) Tutor: Ing. Mario García

e) Autor: Andrés Viera

#### 6.2.- Antecedentes de la Propuesta

El análisis de infraestructura de planta externa, servicios de telefonía y datos que brinda actualmente la CNT – EP Tungurahua, será el punto de partida hacia el diseño y futura implementación del presente proyecto de investigación.

La reestructuración de la infraestructura de red de cableado, así como la necesidad de mejorar y actualizar los servicios de telefonía y datos, proyectándose a brindar un servicio de televisión por suscripción, es parte fundamental del desarrollo del presente proyecto.

Plantean soluciones de actualización de las redes de acceso, con el fin de poder mejorar los servicios antes mencionados, ofreciendo un paquete de servicios de comunicación completo a través de un solo dispositivo.

El objetivo primordial es atraer la mayor cantidad de usuarios, permitiendo a la empresa ganar cobertura en el país, aumentar ganancias y generar mayor cantidad de puestos de trabajo.

### **6.3.- Justificación**

El presente proyecto tiene como objetivo primordial la mejora de la calidad y capacidad de transmisión de datos, mismo que se cumplirá con la actualización de la red de acceso en los sectores de Ficoa y Miraflores, además que proveerá a los abonados actuales la oportunidad de mejorar los servicios comunicacionales actuales como son la telefonía y datos, proporcionar nuevas prestaciones como por ejemplo la televisión por suscripción.

También brindará a la CNT – EP Tungurahua la oportunidad de tener un crecimiento a nivel de infraestructura de red de acceso, proyectando un incremento económico, ya que el proyecto pretende el aumento de número de abonados, debido a que los sectores referidos son de gran crecimiento residencial y económico, la empresa se verá beneficiada con la futura implementación del proyecto.

La nueva tecnología a implementarse dotará además de una mayor calidad y capacidad de transmisión una mayor seguridad y por ser una de las tecnologías de mayor crecimiento a nivel mundial, servirá de punto de partida para la modernización no solo de los sectores referidos, sino también de toda la ciudad y en el futuro de toda la provincia.

Finalmente servirá como base de investigación al autor del proyecto, reforzando conocimientos obtenidos a nivel de instrucción superior y proporcionando nuevas nociones de actuales y futuras tecnologías de acceso.

### **6.4.- Objetivos**

#### **6.4.1.- Objetivo General**

Plantear una propuesta de diseño de una Red de Distribución Óptica (ODN), para la actualización de la Red de Acceso, en los sectores de Ficoa y Miraflores – CNT – EP Tungurahua.

#### **6.4.2.- Objetivos Específicos**

- ✓ Analizar y determinar beneficiarios directos del nuevo servicio de comunicaciones que pretende la actualización de la red de acceso.

- ✓ Establecer rutas y parámetros técnicos para el diseño de la red de acceso ODN.
- ✓ Diseñar la Red de Distribución Óptica (ODN) para clientes corporativos y residenciales.

## **6.5.- Análisis de Factibilidad**

### **6.5.1.- Factibilidad Operativa**

Actualmente la CNT – EP Tungurahua, posee la infraestructura de planta externa necesaria para cubrir con los requerimientos del proyecto en los sectores de Ficoa y Miraflores.

El presente proyecto plantea actualizar la red de acceso, optimizando la mayor cantidad de recursos, a nivel de planta externa y obra civil, para de esta manera reducir costos y maximizar ganancias.

### **6.5.2.- Factibilidad Técnica**

La CNT – EP, cuenta con el equipamiento activo necesario para poner en marcha el presente proyecto, se ha empezado una primera etapa de adquisición de equipos activos.

El lo referente a equipamiento pasivo y elementos necesarios para la implementación de la ODN, la CNT – EP está ultimando detalles en normativas de diseño, implementación y fiscalización, de manera que los contratistas interesados puedan calificarse.

### **6.5.3.- Factibilidad Económica**

La CNT – EP Tungurahua, cuenta con el presupuesto necesario para la adquisición de equipamiento activo, pasivo, puesta en marcha de diseños e implementación, adquisición de herramientas necesarias para la fiscalización de proyectos planteados.

### **6.5.4.- Proyección a Futuro**

En base a datos proporcionados por la CNT – EP Tungurahua, se realiza el siguiente análisis que muestra en cierta medida el crecimiento futuro a nivel de usuarios que se espera captar, con la implementación del presente proyecto a un plazo de 5 años.

## Pronostico de Abonados

$$D_t = D_0(1 + r)^t$$

*Donde:*

$D_0$  = demanda de usuarios inicial.

$t$  = tiempo considerado en años.

$D_t$  = demanda de usuarios futura.

$r$  = tasa de crecimiento anual, expresada en decimales.

$$D_0 = 785$$

$$r = 3\% = 0,03$$

$$t = 5 \text{ años}$$

$$P_5 = ?$$

La demanda inicial de usuarios se toma en base a una investigación de campo realizada en los sectores de Ficoa y Miraflores, tomando en cuenta que, el plan piloto recomienda basar el diseño en: conjuntos habitacionales, urbanizaciones, áreas comerciales y sectores con mayor índice de plusvalía, además se tomó como referencia la cantidad de abonados que perciben actualmente el servicio de telefonía y datos de la CNT – EP Tungurahua.

Se toma como recomendación una tasa de crecimiento de 0,03 que representa el 3%:

- ✓ Inmueble comercial en zona residencial<sup>11</sup>       $r = 0.03$
- ✓ Inmueble residencial en zona comercial       $r = 0.03$

En el presente proyecto de investigación, existen usuarios en zonas comerciales y en zonas residenciales, de tal manera que establecemos una tasa de crecimiento de 3%.

Se establece un tiempo estimado de 5 años, basado en las normas y especificaciones técnicas establecidas en CNT – EP.

De manera que en base a los datos, se obtiene:

---

<sup>11</sup> LÓPEZ MERINO, *Planta Externa*, Quito, Ecuador, 2006, Escuela Politécnica Nacional

$$D_t = D_0(1 + r)^t$$

$$D_5 = 785(1 + 0,03)^5$$

$$D_5 = 910,03$$

Aproximando:

$$D_5 = 910 \text{ usuarios.}$$

De esta manera, el crecimiento a cinco años será de aproximadamente de 125 usuarios en los sectores de Ficoa y Miraflores.

## 6.6.- Fundamentación

### 6.6.1.- GPON

“GPON (Gigabit-passive Optical Network) se describe como una red flexible de acceso con fibra óptica, capaz de soportar requisitos de amplitud de servicios comerciales y corporativos, con tasas nominales de dirección downstream de 2.4 Gbits y upstream de 1,2 Gbits.

GPON tienen costo efectivo menor que las redes punto a punto. En el acceso óptico de última milla esto implica mucho más que un costo atractivo, permitiendo satisfacer una mayor cantidad de demandas por servicios y atender potenciales demandas hasta entonces no atendidas en vista de sus necesidades por banda ancha.

GPON consiste principalmente de una OLT situado en una URA (Unidad Remota de Abonado) o Central Office Interconectada a una ONT a través de una red pasiva conocida como ODN gráfico N 20, en el camino las señales de la fibra son "distribuidas" a través de la utilización de splitters que se describen más adelante.

La aparición de las futuras migraciones tecnológicas, implica que el sistema tendrá potencial de ser reconfigurado para aceptar nuevos tipos de transmisión, sin necesidad de reconstrucción de las redes de distribución óptica (ODN)”<sup>12</sup>.

---

<sup>12</sup> CNT – EP, Normativa de Diseño de la ODN, versión 1.0, noviembre de 2012.



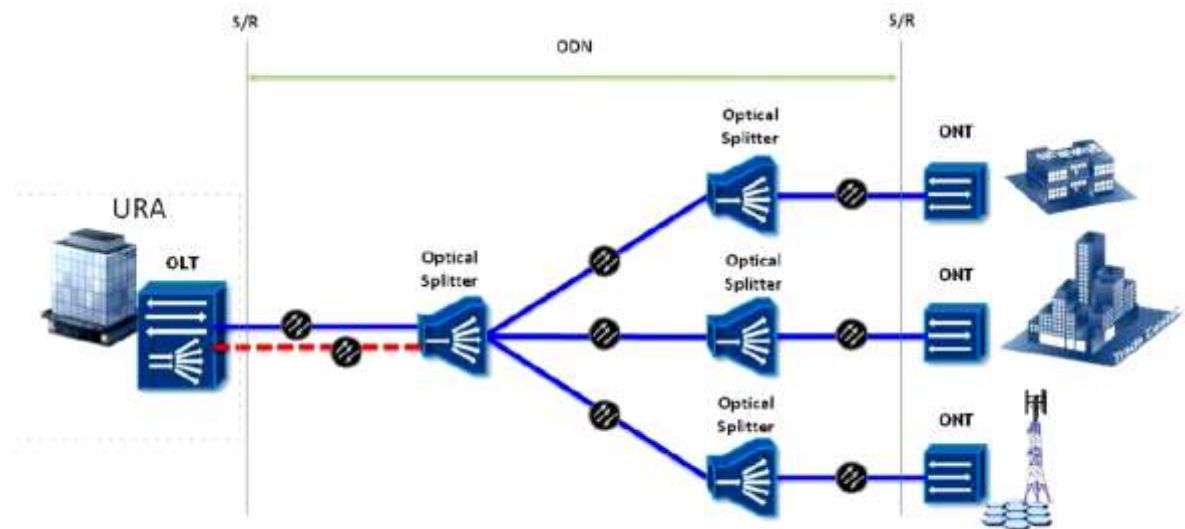


Gráfico N 20.- Red GPON

Fuente: Normativa de diseño de la ODN

Elaborado por: CNT – EP

La estructura básica de una red GPON, posee básicamente los elementos que se detallan a continuación.

- OLT (Línea de terminación Óptica)
- ODN (Red de Distribución Óptica)
- ONT (Terminal de Red Óptico)
- OS (Splitter Óptico)
- R (Punto en la Fibra Óptica después de OLT)
- S (Punto en la Fibra Óptica antes de ONU)
- ONU (Unidad de Red Óptica)

### 6.6.2.- OLT (Optical Line Termination)

La Línea de Terminación Óptica, es un elemento activo del cual parten las redes de fibra óptica hacia los usuarios, tiene la capacidad de dar servicio a miles de usuarios conectados a los servicios requeridos por los mismos.

OLT realiza la función de un enrutador para ofrecer todos los servicios demandados por los clientes, ubicado en las dependencias del operador y consta de varios puertos de línea GPON, cada uno soportando hasta 64 ONT.

Una OLT consta de tres partes principales como muestra a continuación el gráfico N 21:

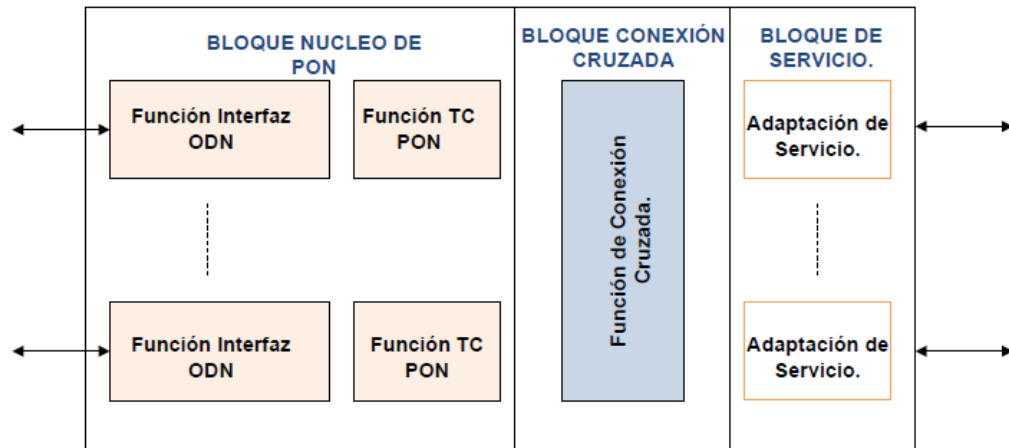


Gráfico N 21.- Partes de una OLT

Fuente: Servicios y Sistemas de Comunicaciones

Elaborado por: Alberto Albaladejo

#### Bloque 1. Función de Interfaz de puerto de servicio

Este bloque consta de dos partes que representan las siguientes funciones: la función de interfaz ODN y la función de TC PON que incluyen el entramado, el control de acceso al medio, la operación, administración y mantenimiento, la alineación de unidades de protocolo (PDU, Protocol Data Unit) para la función de conexión cruzada, y la gestión de la ONU.

#### Bloque 2. Bloque de Conexión Cruzada

Proporciona una trayectoria a las comunicaciones entre el bloque anterior y el de servicio. Los servicios a prestar y la arquitectura interna de la OLT, son los que determinan la tecnología por los que son encaminados.

#### Bloque 3. Bloque de Servicio

En este bloque se proporciona la información entre las interfaces de servicio y trama de la sección PON.

Físicamente hablando como muestra el gráfico N 22, un OLT está compuesto por:



Gráfico N 22.- Constitución física de un OLT

Fuente: Huawei

- ✓ Chasis.
- ✓ Tarjeta de ventiladores (fan tray).
- ✓ Tarjetas de poder.
- ✓ Tarjetas de gestión y control.
- ✓ Tarjetas de uplink, con soporte de 10 Gb. Ethernet y 1Gb. Ethernet.
- ✓ Tarjetas de servicio.
- ✓ Velocidades de soporte GPON, de 2,5 Gbps. de bajada (downstream) y 1,25 Gbps. de subida (upstream).
- ✓ Soporte de fibra óptica de tipo punto – multipunto.
- ✓ Cumplimiento de normas UIT – T G.984.x.

### 6.6.3.- ONT (Optical Network Termination)

El ONT (Terminal de Red Óptico), es un dispositivo que se localiza dónde termina la fibra óptica, es decir se sitúa donde se encuentra el usuario. Interconecta la ODN (Red de Distribución Óptica) con el abonado, es un caso especial de una ONU.

Su funcionamiento depende de las prestaciones que requiera el usuario, así por ejemplo podemos dar entre algunas características:

- ✓ Interfaces de Fast – Ethernet, velocidades de hasta 100Mbps, servicios de TV e Internet.
- ✓ Interfaces Gigabit – Ethernet, velocidades de hasta 1Gbps, servicios empresariales.
- ✓ Interfaces E1 o SMT – 1, servicios corporativos.

Estos equipos por falta de compatibilidad deben ser del mismo fabricante, de tal manera que exista interoperabilidad entre OLT y ONT.

Cabe mencionar que deben ser fabricados para soportar condiciones ambientales extremas.

Físicamente hablando como ilustra el gráfico N 23 lo que debe poseer una ONT son las siguientes características:



Gráfico N 23.- Constitución física de un ONT

Fuente: Huawei

- ✓ Conexión automática al sistema de gestión mediante una entrada GPON.
- ✓ Fuente de corriente alterna a 110V/220V – 60HZ.
- ✓ Temperatura de operación entre 5 a 50 grados centígrados.
- ✓ Soporte de humedad de un 90% sin condensación.
- ✓ Velocidades de: 2.5Gbps (downstream) y 1.25 (downstream).
- ✓ Cumplimiento de norma UIT – T G.984.x.

#### **6.6.4.- ODN (Optical Distribution Network)**

La ODN (Red de Distribución Óptica) permite la comunicación entre una OLT y el usuario y viceversa mediante la utilización de un dispositivo óptico pasivo.

Compuesta principalmente por los siguientes elementos:

- ✓ ODF (Optical Distribución Frame)
- ✓ Terminales de los cables de fibra óptica.
- ✓ Splitters primarios con sus cajas de distribución.
- ✓ Cables de distribución
- ✓ Splitters secundarios (opcionales), con sus cajas de distribución.
- ✓ Cables de acometida o cables drop.
- ✓ Fibras y cables ópticos monomodo.
- ✓ Conectores ópticos.
- ✓ Atenuadores ópticos pasivos.
- ✓ Empalmes.

Esta parte de la red GPON es totalmente pasiva lo que significa que no posee elementos activos o alimentados por corriente eléctrica.

La ODN brinda varios trayectos ópticos entre una OLT y las ONU's, definidos por puntos de referencia llamados S y R<sup>13</sup>.

Los sentidos de comunicación de la ODN son los siguientes:

- ✓ Hacia el destino (OLT - ONU), es decir entre la línea de terminación óptica y el usuario o abonado, transmisión descendente.
- ✓ Hacia el origen (ONU - OLT), entre el usuario final y la línea de terminación óptica o enrutador, transmisión ascendente.

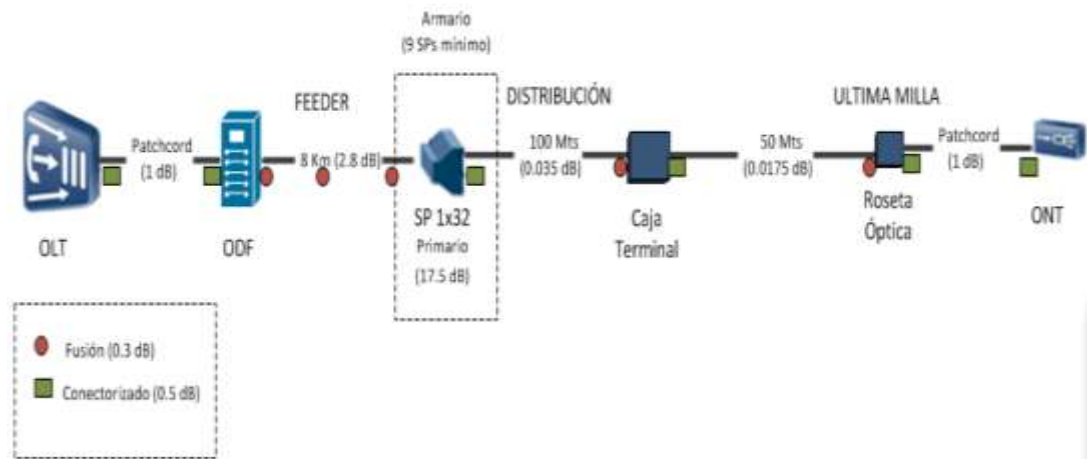


Gráfico N 24.- Red de Distribución Óptica

Fuente: Diseño de ODN para GPON

Elaborado por: CNT – EP

El gráfico N 24, muestra la configuración básica de una Red de Distribución Óptica en la cual, la OLT va desde el ODF de interconexión hasta los cables Drop que conectan las ONT's a los Splitters (primarios o secundarios).

Las propiedades ópticas de la ODN deberán permitir proveer cualquier servicio.

La ODN requiere de ciertos requisitos que influyen directamente en sus propiedades ópticas:

- ✓ Transparencia óptica a la longitud de onda: es decir debe soportar transmisión de señales en cualquier longitud de onda entre los 1310 y 1550nm.

<sup>13</sup>R Punto en la Fibra Óptica después de OLT  
S Punto en la Fibra Óptica antes de ONU

- ✓ Reciprocidad: la inversión de los puertos e/s no producirá cambios en la pérdida de óptica de los dispositivos.
- ✓ Compatibilidad con la fibra: componentes ópticos compatibles con la fibra monomodo.

#### **6.6.4.1. - ODF (Optical Distribution Frame)**

Es un elemento óptico pasivo que permite la conexión y terminación de la fibra óptica mediante conectores.

Dispone de espacio físico para el almacenamiento de reservas de fibra, empalmes y patchcords<sup>14</sup>.

Brinda la capacidad de escalabilidad de los elementos a éste conectados de manera ordenada.

Físicamente como muestra el gráfico N 25, un ODF está constituido por:



Gráfico N 25.- Constitución física de un ODF

Fuente: [apspanama.wordpress.com](http://apspanama.wordpress.com)

- ✓ Chasis
- ✓ Bandeja
- ✓ Cassette

Pueden ser ODF S, indoor (para interiores) o del tipo outdoor (para exteriores).

#### **6.6.4.2. – SPLITTERS**

El divisor óptico o Splitter óptico es un elemento óptico pasivo utilizado en las redes PON, que realiza la división de la señal óptica proveniente de un hilo o varios hilos de fibra óptica, hacia dos o más fibras distintas a sus salidas.

---

<sup>14</sup> Patchcord: cable con conectores en los extremos, que se utiliza para conectar dos componentes eléctricos.

El gráfico N 26 ilustra físicamente como está constituido un Splitter:



Gráfico N 26.- Constitución física de un Splitter  
Fuente: [www.aliexpress.com/optical-cable-splitter](http://www.aliexpress.com/optical-cable-splitter)

Se los puede clasificar de la siguiente manera:

Primarios, a aquellos que tiene la ruta de fibra óptica protegida, y son del tipo 2xn; n = 2, 4, 8, 16 y 32.

Secundarios, a los que no tiene la ruta de fibra óptica protegida, y son del tipo 1xn; n = 4, 8, 16 y 32.

Deben respetar un código de colores como se muestra a continuación en el gráfico N 27:

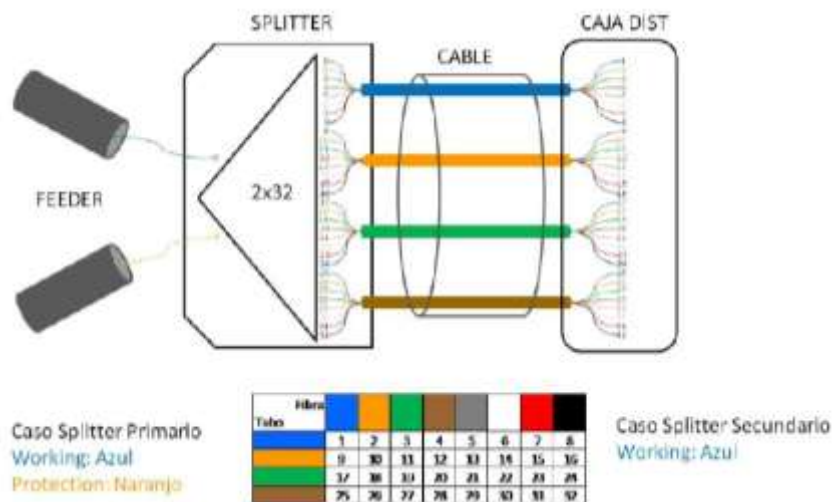


Gráfico N 27.- Código de colores Splitter  
Fuente: Diseño de la ODN para GPON  
Elaborado por: CNT – EP

Pueden venir dispuestos de dos formas: distribuidores en serie tipo T a manera de acopladores y distribuidores en tipo estrella.

#### **6.6.4.3.- Cable de Distribución**

Corresponde al que contiene el filamento de Fibra Óptica que alimenta un splitter secundario.

#### **6.6.4.4.- Mufas o Mangas**

Dispositivo destinado a dar soporte mecánico a un empalme de fibra óptica, encierra de forma hermética aquellos lugares en los que es necesario el seccionamiento de la fibra para realizar empalmes con el fin de brindar seguridad, prevención y protección de efectos ambientales.

Físicamente compuesto como se muestra a continuación en el gráfico N 28 por:



Gráfico N 28.- Constitución física de una Manga  
Fuente: scientificsatellite.net

- ✓ Compartimiento para empalmes.
- ✓ Abrazaderas para cierre hermético.
- ✓ Ductos de entrada/salida.

#### **6.6.4.5.- Conectores Ópticos**

Elementos que permiten la conexión de dos extremos de una fibra óptica, con la cualidad de cambio, es decir, reconectarse varias veces evitando ser de un tipo fijo.

Físicamente se encuentra constituidos por:

- ✓ Ferrule: alinea el núcleo de la fibra óptica dentro del conector.



- ✓ Manga de alineación: une dos ferrules entre conectores.
- ✓ Dispositivo anti – rotatorio: evita posibles torceduras de los ferrules entre conectores.
- ✓ Dispositivo de Control de Presión: impide una sobrepresión en las juntas de los conectores.
- ✓ Dispositivo de Reducción de tensión: previene niveles altos de tensión entre el conector y la estructura de soporte de la fibra.

Clasificación de los conectores de fibra óptica:

- **Conector ST:**



Gráfico N 29.- Conector ST

Fuente: Telnet Redes Inteligentes

También llamado keyed twist, como se muestra en el gráfico N 29, ya que es similar a insertar una llave a un auto y se gira para abrir el seguro.

Sus principales características son:

- Sistema de anclaje: bayoneta.
- Ferrule: 2,5mm  $\varnothing$
- Tipo de fibra óptica: 125 – 140  $\mu\text{m}$   $\varnothing$  cladding.
- Pérdidas por inserción: < 0,5 dB.
- Pérdidas por retorno PC, SPC, UPC: < -30, -40, -50 dB.

Muy utilizados en redes de área local LAN y sistemas de instrumentación y control industrial.

- **Conector SC:**

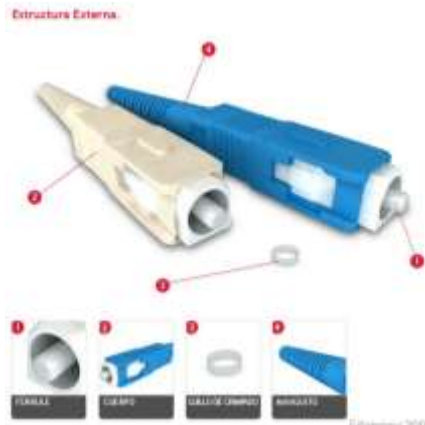


Gráfico N 30.- Conector SC

Fuente: Telnet Redes Inteligentes

Es un conector push – pull, ilustrado en el gráfico N 30, mecanismo de enganche rápido que proporciona la inserción y la eliminación el mismo tiempo que aseguran una conexión positiva.

Sus principales características:

- Sistema de anclaje: push – pull.
- Ferrule: 2,5mm  $\phi$ .
- Tipo de fibra óptica: 125  $\mu\text{m}$   $\phi$  cladding.
- Pérdidas por inserción monomodo/multimodo: <0,5 dB.
- Pérdidas por inserción APC: < 0,5 dB para multimodo y 0,35 dB para monomodo.
- Pérdidas por retorno PC, SPC, UPC<sup>15</sup>: < -30, -40, -50 dB.
- Pérdidas de retorno APC: < -60 dB.

---

<sup>15</sup> Pérdidas PC, SPC, UPC y APC: Se trata de pérdidas debido a la terminación del extremo de la fibra óptica.

- **Conector SC/APC:**



Gráfico N 31.- Conector SC/APC  
Fuente: Telnet Redes Inteligentes

Totalmente compatibles con los conectores SC, ilustrado en el gráfico N 31, permite una alta densidad de conexión en repartidores, siendo empleados para interconexión en plantas por compañías en aplicaciones de CATV, telefonía, donde se requiere un excelente comportamiento de la conexión óptica.

Características principales:

- Versiones para fibra monomodo SM y multimodo MN.
- Cables de: 2,4 mm o 3mm.
- Angulo de 8°.

- **Conector MT – RJ**



Gráfico N 32.- MT – RJ  
Fuente: Telnet Redes Inteligentes

Útil para aplicaciones FTTB, mostrado en el gráfico N 32, ofrece un espacio para RJ45, suprimiendo la necesidad de utilizar patch cord dúplex convencionales.

Características principales:

- Tasa de transmisión multimodo hasta de 1Gb/s.
- Desplegable en aplicaciones monomodo.

- Adecuado para la fabricación de patchcords y pigtails<sup>16</sup> de fibra en un entorno industrial.

#### **6.6.4.6.- Empalmes**

Los empalmes cumplen con la función de conectar tramos de fibra óptica que sobrepasan la longitud recomendada, conexión de terminaciones de fibra óptica, interconexión entre equipos, etc. Es decir cumplen con la función de enlazadores.

La principal clasificación que se les puede dar es la siguiente:

- ✓ Empalmes mecánicos o manuales.
- ✓ Empalmes por fusión.

##### **6.6.4.6.1.- Empalmes Mecánicos**



Gráfico N 33.- Empalme Mecánico

Fuente: comunitelsa.com.ar

Un empalme mecánico como muestra el gráfico N 33, es aquel que utiliza una fuerza mecánica para mantener el alineamiento de las fibras.

Generalmente posee una pérdida en el orden de los 0,2 dB a 1 dB.

Posee los siguientes elementos:

- ✓ Superficie para alinear los extremos de las fibras.
- ✓ Un dispositivo de retención para mantener las fibras alineadas.
- ✓ Material de adaptación de índices (gel, grasa, adhesivo, etc.) colocado a los extremos de la fibra.

---

<sup>16</sup> Pigtails: trozo de cable que lleva en cada uno de sus extremos un conector, usado en dispositivos wireless.

#### 6.6.4.6.2.- Empalmes por Fusión



Gráfico N 34.- Empalme por fusión

Fuente: comunitelsa.com.ar

Conocido como empalme por fusión directa, como muestra el gráfico N 34, son aquellos que utilizan una máquina especialmente diseñada que alinea los extremos de las fibras a empalmarse y la somete a un arco eléctrico, un laser gaseoso o una llama, etc. De tal manera que fusiona la fibra.

Genera menores pérdidas que los empalmes mecánicos y su fiabilidad es muy alta.

Los niveles de atenuación están entre 0,01 a 0,1 dB.

#### 6.6.5.- Fibra Óptica

La Fibra Óptica, es una guía de ondas dieléctrica, es un medio físico que transporta señales sobre la base de la transmisión de la luz.

Cumple el principio de que cuando la luz entra en el interior del filamento de fibra óptica esta se va reflejando en su interior con ángulos muy abiertos.

Su estructura básica como muestra el gráfico N 35 es la siguiente:

- ✓ Núcleo (core)
- ✓ Revestimiento (cladding)
- ✓ Recubrimiento (buffer)



Gráfico N 35.- Estructura básica de la fibra óptica

Fuente: [www.tic2.org](http://www.tic2.org)

Se puede clasificar a las fibras ópticas de acuerdo al modo de propagación de estas así tendríamos:

- ✓ Fibra Multimodo de índice escalonado.
- ✓ Fibra multimodo de índice gradual.
- ✓ Fibra modo único o monomodo.

#### **6.6.5.1.- Fibra Óptica Multimodo de Índice Escalonado**

Es aquella fibra en la cual el índice de refracción en el núcleo permanece constante y mayor que el valor del revestimiento.

En estas fibras los distintos modos de propagación o rayos siguen distintos caminos y llegan al otro extremo en instantes diferentes lo que provoca un ensanchamiento de la señal óptica emitida.

#### **6.6.5.2.- Fibra Óptica Multimodo de Índice Gradual**

Se caracteriza porque el índice de refracción del núcleo varía con la distancia a lo largo del eje con el objetivo de disminuir los efectos de la dispersión modal.

Entre las características más relevantes podemos destacar:

- ✓ Buena aceptación de la luz y ancho de banda.
- ✓ Diámetro del núcleo moderado.
- ✓ Bajo NA<sup>17</sup>
- ✓ Atenuación moderada.

Diseñadas especialmente para las telecomunicaciones, principalmente en redes de datos para transportar información a distancias moderadas a no más de un par de kilómetros.

<sup>17</sup> NA (Apertura Numérica): mide el intervalo de ángulos que se reflejarán internamente en la fibra en su totalidad

### **6.6.5.3.- Fibra Óptica Monomodo**

Se caracterizan por tener un núcleo de pequeñísimo diámetro, pequeñísima NA, baja atenuación y gran ancho de banda.

Permite la propagación de un solo modo de luz, éste tipo de fibra permite la transmisión de señales a mayor velocidad y es la que se ha adoptado estándar en las telecomunicaciones.

Utiliza un laser infrarrojo como fuente de luz, lo cual aumenta a gran medida la velocidad como la distancia a la que se puedan transmitir los datos.

Las fibras monomodo y el láser son más costosos que los LED y la fibra multimodo.

La mayor diferencia entre la fibra monomodo y la multimodo es que la monomodo permite que se propague un solo modo de luz en su núcleo.

La principal ventaja que nos proporciona una fibra óptica es su gran ancho de banda, permitiendo en algunos sistemas de multiplexación enviar hasta 32 haces de luz a una velocidad de 10Gb/s por una misma fibra, dando lugar a una velocidad total de 320Gb/s.

Pero se puede enlistar ciertas desventajas a continuación:

- ✓ Fragilidad de los filamentos de fibra.
- ✓ Costos
- ✓ La reparación es más tediosa y por ende su costo es mayor.
- ✓ No puede transmitir electricidad para alimentar repetidores intermedios.
- ✓ Procesos de conversión eléctrica – óptica.

Algunas aplicaciones de la fibra óptica pueden ser:

- ✓ Redes.- utilizada en la mayor parte para comunicaciones a larga distancia como por ejemplo transcontinental y transoceánica.  
También se las utiliza en redes de área local, aumentando el rendimiento y permitiendo el aumento de usuarios.
- ✓ Como guía de onda en aplicaciones médicas o industriales.
- ✓ Como sensores en medición de: tensiones, temperatura y otras variables.
- ✓ Como decoración en árboles navideños.

### 6.6.6.- Tecnologías y Protocolos

- ✓ Para el envío de información en sentido descendente se recomienda la tecnología Time Division Multiplexing TDM (multiplexación por división de tiempo).
- ✓ Para el envío de información en sentido ascendente se recomienda Time Division Multiple Access TDMA (Acceso Multiple por División de Tiempo).
- ✓ Técnicas de seguridad como Advanced Encryption Standard AES (Estándar de Encriptación Avanzada).
- ✓ Utilización del ancho de banda de manera eficiente con Dynamic Bandwidth Allocation DBA (Asignación Dinámica del ancho de Banda).
- ✓ Para el transporte de datos Asynchronous Transfer Mode ATM (Modo de Transferencia Asíncrona) y GPON Encapsulation Method (Método de encapsulación GPON).

#### 6.6.6.1.- TDM (Time Division Multiplexing)

La técnica de multiplexación por división en el tiempo logra incrementar la velocidad de transmisión binaria intercalando los datos en distintos canales, formando una cadena de datos de mayor velocidad.

El flujo de datos de cada conexión de entrada se divide en unidades, donde cada unidad ocupa una ranura de tiempo de entrada.

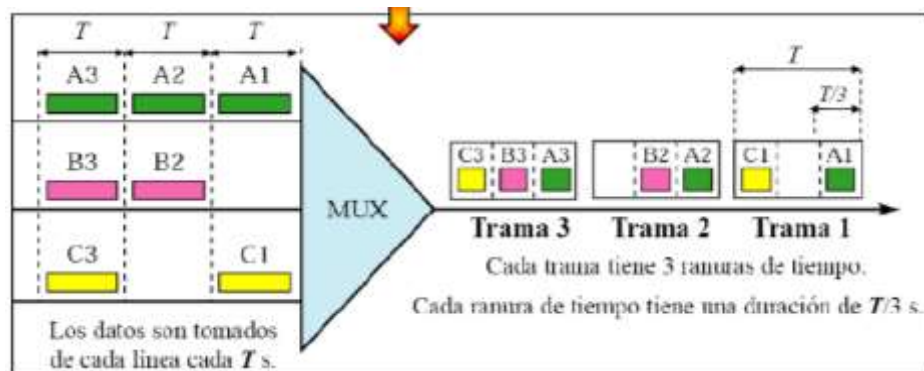


Gráfico N 36.- Flujo de Datos de TDM

Fuente: Redes de tecnología XDSL

Elaborado por: Mauricio Herrera



Como muestra el gráfico N 36 cada unidad de entrada se convierte en una unidad de salida y ocupa una ranura en el tiempo en la salida, denominada canal. Las ranuras del tiempo de agrupan en tramas<sup>18</sup>.

Varios canales comparten un mismo cable de fibra óptica, tomando como base el tiempo.

El multiplexor conectado a la fuente toma los datos que provienen de esta y los envía por el correspondiente canal TDM.

#### **6.6.6.2. - TDMA (Time Division Multiple Access)**

En la técnica de Acceso Múltiple por División de Tiempo, se hace más segura la transmisión, asegura que la transmisión sin colisiones desde ONT a OLT.

Principales características a mencionar son:

- ✓ Asigna el canal cíclicamente por una porción de tiempo a cada usuario, el cual puede transmitir a cualquier frecuencia.
- ✓ Las estaciones comparten el ancho de banda del canal
- ✓ Se transmite a la misma frecuencia pero en instantes de tiempo diferentes.
- ✓ Utilizada por usuarios geográficamente distantes con el objetivo de mantener sincronía.
- ✓ Solo transmite cuando sea necesario.
- ✓ Es versátil pues puede ser utilizada en combinación con otras técnicas.
- ✓ La información se debe encontrar en forma digital.

Desventajas:

- ✓ Dificultad de ampliar las redes.
- ✓ Mantenimiento de estricta sincronía entre todos los usuarios de la red.
- ✓ Necesidad de memorias para lograr que los sistemas puedan almacenar la comunicación de los usuarios hasta que se requiera para transmisión.

---

<sup>18</sup> Tramas: Es un ciclo periódico de acceso de los N usuarios a los canales disponibles para compartir.

#### **6.6.6.3.- AES (Advanced Encryption Standard)**

El Estándar de Encriptación Avanzado, es un bloque de cifrado adoptado como estándar por el gobierno de los Estados Unidos.

El cifrado AES se especifica en términos de repeticiones de los pasos de procesamiento que se aplican para compensar las rondas en función de las transformaciones entre la entrada del texto y el resultado final del cifrado.

AES proporciona encriptación segura y es lo suficientemente seguro para proteger la información clasificada hasta el nivel ALTO SECRETO.

Utiliza tres fortalezas de clave de cifrado: una clave de encriptación (contraseña) de 128 – 192 – 256 bits. Lo que aumenta la complejidad del algoritmo de cifrado.

La mayoría de utilidades ZIP no soportan encriptación AES y por lo tanto no son capaces de descomprimir archivos en base a AES.

#### **6.6.6.4. - DBA (Dynamic Bandwidth Allocation)**

La Asignación Dinámica de ancho de banda, es una técnica por la cual el ancho de banda en un medio de comunicación compartido puede ser asignado de forma adecuada y dependiendo de la necesidad entre diferentes usuarios.

En general se define como el proceso de proporcionar multiplexación estática, es decir, cuando varios usuarios pertenecientes a una red no se hallan conectados, aquellos que si lo están, se benefician con una mayor capacidad para la transmisión de datos, dando cabida a esa información en los intervalos no utilizados del ancho de banda.

#### **6.6.6.5.- ATM (Asynchronous Transfer Mode)**

El Modo de transferencia Asíncrona, es una red de conmutación de paquetes basada en circuitos virtuales que envía paquetes (celdas ATM) de longitud fija, en lugar de paquetes de longitud variable utilizados en otras tecnologías.

Algunas de sus características se mencionan a continuación:

- ✓ Concebida para transmitir voz datos y video.

- ✓ Conexiones de:
  - Videos: punto a punto y multipunto.
  - Voz: Para telefonía celular
- ✓ Soporte de redes de acceso basadas en ADSL.
- ✓ Permite integrar el tráfico de distintas aplicaciones de una manera flexible (redes multiservicio).
- ✓ Enruta la información o paquetes ATM a través de circuitos y caminos virtuales.

#### **6.6.6.6.- GEM (GPON Encapsulation Method)**

El método de encapsulación GEM, permite mayor flexibilidad y transmisión de paquetes IP de tamaño variable a lo largo de enlaces TDM.

Permite soportar cualquier tipo de servicio (Ethernet, TDM, ATM, etc.) es un protocolo de transporte síncrono basado en tramas periódicas de 125ms.

El encabezado del estándar GEM posee los siguientes campos:

- ✓ Campo PLI, indicador de longitud del payload (Payload Length Indicator).
- ✓ Campo PORT ID, (Identificador del Puerto), se usa para suministrar 4096 indicadores únicos de tráfico, permitiendo eficiencia en la multiplexación del tráfico.
- ✓ Campo PTI (Tipo de Contenido), indica que tipos de datos son transmitidos en la trama GEM, definiendo su administración.
- ✓ Campo HEC (Protección de Error de Código), es una combinación del código BHC (39.12.2) y un simple bit de paridad.

Ofrece mayor ancho de banda, mayor eficiencia y la posibilidad de permitir a las redes continuar ofreciendo sus servicios tradicionales sin tener que cambiar los equipos instalados en las dependencias de sus clientes.

#### **6.6.6.7. - WDM (Wavelength Division Multiplexing).**

La multiplexación por división de longitudes de onda, consiste en enviar varias señales a longitudes de onda (diferentes  $\lambda$ ) por una misma fibra (luz de varios colores).

Existe dos tipos de tecnologías WDM:

1. DWDM, que se utiliza si se quiere introducir muchas longitudes de onda en una fibra (hasta 320 por ejemplo), además de ser la principal en entornos de red troncal de larga distancia.
2. CWDM, para entornos metropolitanos (por tener menores tolerancias), hasta 8 longitudes de onda

Los sistemas WDM permiten comenzar utilizando uno o unos pocos canales e ir aumentando en número de longitudes de onda según la necesidad de ancho de banda.

Entre sus desventajas podríamos mencionar:

- ✓ Se pierde granularidad (la posibilidad de extraer un canal de bajo ancho de banda).
- ✓ La red debe ser más exigente desde el punto de vista físico (sobre todo con DWDM).

#### 6.6.6.8.- Arquitectura de Red

La red GPON consta básicamente de los siguientes elementos como muestra el gráfico N 37:

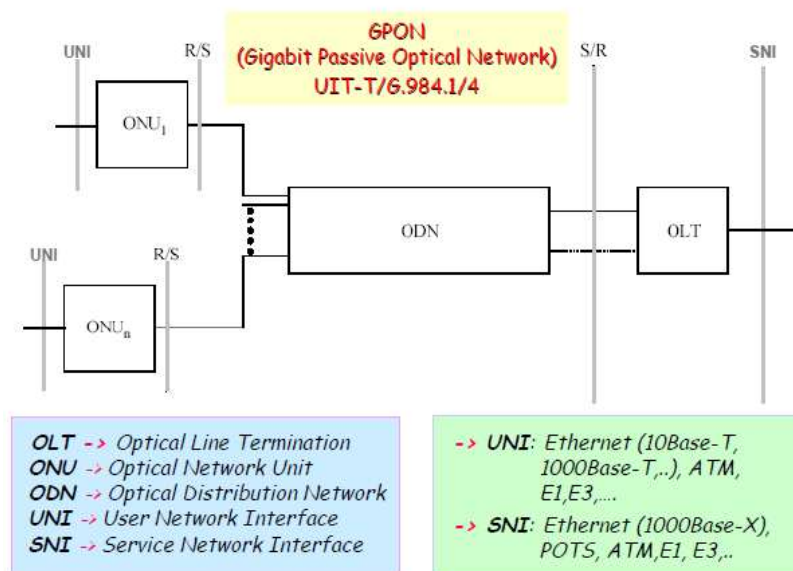


Gráfico N 37.- Arquitectura de Red

Fuente: Redes GPON y derivados

Elaborado por: Ignacio Piera

- ✓ OLT (Optical Line Terminal), ubicado en las dependencias del operador.
- ✓ ONT (Optical Networking Terminal), en las dependencias de los abonados FTTH (Fiber to the Home).
- ✓ Las OLT, consta de varios puertos de línea GPON, cada uno soportando hasta 64 ONT.

En la conexión OLT – ONT con datos se emplea un cable de fibra óptica para transportar una longitud de onda downstream.

Un divisor pasivo que divide la señal de luz que tiene a su entrada en varias salidas, el tráfico downstream originado en la OLT puede ser distribuido.

Estos divisores se los puede regir por la formula  $1 \times n$  (donde  $n = 2, 4, 8, 16, 32$  o  $64$ ), hasta alcanzar al cliente final, esto es una arquitectura punto a multipunto, algunas veces descrita como topología en árbol.

Los datos upstream ONT – OLT, que son distribuidos en una longitud de onda distinta para evitar colisiones en la transmisión downstream, es agregado por la misma divisora pasiva que realiza las funciones de un combinador en la otra dirección del tráfico. Esto permite que el tráfico sea recolectado desde la OLT sobre la misma fibra óptica que envía el tráfico downstream.

Una de las características es que ofrece a los abonados más tráfico cuando lo necesiten, es decir, cuando no haya otros abonados en el mismo PON que estén utilizando todo su ancho de banda esta disponible.

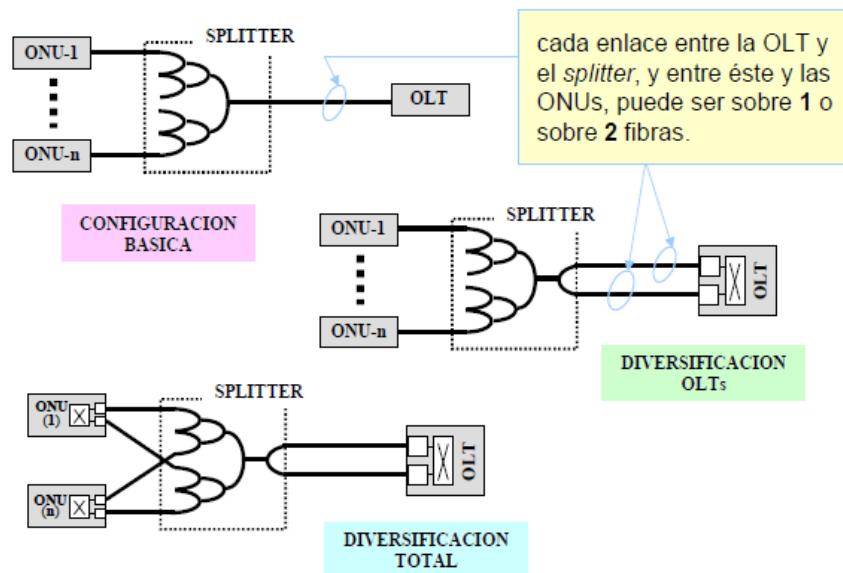


Gráfico N 38.- Distribución de red en splitters

Fuente: Redes GPON y derivados

Elaborado por: Ignacio Piera

El gráfico N 38 muestra la distribución de la red en los splitters y su diversificación para alcanzar al cliente.

La ubicación técnica – económica más idónea de un splitter es la siguiente:

- ✓ Junto a la propia OLT (en el mismo armario por ejemplo).
- ✓ En las inmediaciones de la OLT.
- ✓ En aproximadamente, la mitad del trayecto.
- ✓ En las cercanías de las viviendas atendidas.

Claro está que se debe especificar la distancia a la cual se encuentran los clientes respecto a los splitters para de esa manera ajustar la posición más idónea del mismo.

Algunas de las características y ventajas que ofrece esta arquitectura se describen a continuación:

- ✓ Localizar usuarios a distancias de 20Km.
- ✓ Estructura física punto – multipunto.
- ✓ Topologías: anillo, árbol, estrella, árbol – rama y bus óptico lineal, siendo la topología en anillo la más utilizada.

- ✓ Utilización de multiplexación TDMA para enviar en diferentes canales la información.

Una de los inconvenientes que se ha tenido que resolver es la dependencia de la potencia de transmisión del equipo OLT con la distancia a la que se encuentra el equipo ONT que puede variar hasta 20Km. Los equipos que no se encuentren lo debidamente cerca del OLT necesitaran que su información se transmita con una potencia mayor.

#### **6.6.6.9.- Recomendaciones UIT G.984.x.**

Con el objetivo de brindar a los usuarios mejores costos, competitividad y diversidad de marcas, se han propuesto un conjunto de recomendaciones que regulan las diferentes características de los equipos desarrollados para el soporte del estándar GPON, de manera que se tenga la unificación de prestaciones, la compatibilidad de equipos existentes.

A continuación se describen las recomendaciones aprobadas por la Unión Internacional de Telecomunicaciones (UIT – T) en la serie G: (Sistemas y Medios de Transmisión, Sistemas y Redes Digitales).

**6.6.6.9.1.- UIT – T G.984.1:** Se trata de la introducción hacia el estándar GPON, presentando las características generales de funcionamiento y constitución, con el fin de llegar a la convergencia de equipos, así como mostrar la topología utilizada.

**6.6.6.9.2.- UIT – T G.984.2:** Es el conjunto de especificaciones para el manejo de la capa dependiente de los medios físicos PDM (Physical Media Dependent), la cual cubre sistemas con tasas nominales de 1244.160 Mbps y 2488.320 Mbps en dirección descendente y 155.52 Mbps, 622.08 Mbps, 1244.160 Mbps y 2488.320 Mbps en dirección ascendente y además explica el manejo asimétrico de la señal, con relación a las velocidades descritas.

La descripción de este estándar abarca servicios de voz, distributivos y de datos con velocidades en Gbps.

**6.6.6.9.3.- UIT – T G.984.3:** Denominada como la Capa de Convergencia de Transmisión TC (Transmission Convergence), expone los formatos de trama, el método de control de acceso, el método de ranging, la funcionalidad OAM y la seguridad en redes GPON.

Directamente referenciada a los aspectos de fibra óptica, explicando algunas de las redes con acceso flexible para este medio, describiendo las características de las redes PON. Además involucra los pasos que se debe considerar para el diseño de le Red GPON en base a las distancias, funcionalidad y seguridad.

**6.6.6.9.4.- UIT – T G.984.4:** Especificación de la interfaz de control y gestión OMCI (ONT Management and Control Interface) de la terminación de red óptica ONT, donde el análisis se enfoca en los recursos y servicios procesados de una base de información de gestión o manejo MBI (Management Information Base) independiente del protocolo de comunicación entre OLT y ONT.

En general, las especificaciones de Esta recomendación, permite conocer a fondo cómo se realiza la administración de los diferentes servicios y sus tramas, según sus relaciones y atributos dentro del complejo sistema de encriptación.

**6.6.6.9.5.- UIT – T G.984.5:** Recomendación que sugiere el rango de bandas y longitudes de onda que se reservan para en futuro, implementar señales de nuevos servicios, usa la técnica de multiplexación de información (WDM), para aprovechar de mejor manera en el caso de nuevas redes ópticas pasivas en virtud del manejo recomendable de las ODN.

#### **6.6.6.10.- Descripción del estándar GPON**

El estándar que se describe permite:

- ✓ Manejar amplios márgenes de ancho de banda, para prestar servicios a nivel comercial y residencial.
- ✓ Mejora de sus prestaciones en el transporte de servicios IP y con una nueva capa de transporte diferente.



- ✓ Envío de la señal en forma ascendente (1.25Gbps) y descendente (2.5Gbps), ya sea de forma simétrica o asimétrica.
- ✓ Bajo ciertas configuraciones entregaría hasta 100Mbps por usuario.

Entre las principales diferencias que se presentan sobre sus antecesores, están:

- ✓ Soporte completo para voz (TDM Time Division Multiplexing, SONET Synchronous Optical Network y SDH Synchronous Digital Hierarchy), Ethernet (10/100 Base T), ATM (Asynchronous Transfer Mode).
- ✓ Alcance nominal de 20Km con un presupuesto de 60Km dentro de las recomendaciones establecidas.
- ✓ Soporte de varias velocidades, las indicadas para APON/BPON y EPON.
- ✓ Alto nivel de funciones de Operación, Administración, Mantenimiento y Suministro OAM&P (Operation, Administration, Maintenance and Provisioning), de principio a fin en el manejo de los servicios.
- ✓ Seguridad en el tráfico debido a la operación en modo de radiodifusión para la transmisión en forma descendente heredado del estándar PON.

## **6.7.- Criterios y Normativas de Diseño**

A continuación se describe una serie de guías y normativas de diseño que regirán los criterios de esquematización de la propuesta en los sectores de Ficoa y Miraflores, mismos que son proporcionados por la CNT – EP, de esta manera se pretende establecer la mayor eficiencia y eficacia en el funcionamiento de los diseños en los sectores referidos.

### **6.7.1.- Criterios<sup>19</sup>**

- ✓ Potencia de Transmisión: 5 dB
- ✓ Perdidas no mayores a -28 dB de atenuación.
- ✓ Longitud del cable de acometida desde la caja de distribución óptica máxima de 300m.
- ✓ Topología de dos niveles de Splitters.
- ✓ Longitud máxima de la ODN (Red de Distribución Óptica), 20Km.

---

<sup>19</sup> Fuente: CNT - EP *Normativa de Diseño de la ODN*, versión 1.0, Quito Ecuador noviembre 2012

- ✓ Caja de distribución óptica con capacidad de atender a 8 clientes.
- ✓ Cable droop de acometida de hasta 2 hilos de fibra óptica.
- ✓ Pérdidas:
  - ✓ Conectores: 0,5 dB.
  - ✓ Fusión: 0,15 dB.
  - ✓ Patch Core: 1 dB.
  - ✓ Distancia de la Fibra: 0,31 dB.
- ✓ Un OLT ubicado en Central Ambato Centro.
- ✓ Para clientes verticales, una caja de distribución óptica de piso de 4 a 6 accesos.
- ✓ Margen de resguardo de 3 dB.
- ✓ Pérdidas Splitters:

Tipo de Splitter	Atenuación (dB)
1:2	4,3
1:4	7,6
1:8	11,1
1:16	14.1
1:32	17.5

Tabla 12.- Pérdida Splitters

1 <sup>er</sup> Splitter	2 <sup>do</sup> Splitter	Accesos
1:2	1:2	4
	1:4	8
	1:8	16
	1:16	32
	1:32	64

Tabla 13.- Pérdida Splitters

Estas pérdidas como muestran las tablas 12 y 13, corresponden a valores promedios por cada uno de estos componentes ópticos pasivos.

El valor de atenuación de cada tipo de splitter, depende del número de salidas, es decir, mientras más salidas mayor será el valor de atenuación.

- ✓ Distribución de última Milla:
  - Clientes Verticales: Se considera un cable de UM entre Splitter (Doble Conector) y caja terminal de piso, cable droop de esta caja a roseta óptica (ONT).

- Clientes Comerciales: Cable de UM entre splitter secundario y caja de distribución, acometida óptica entre caja de distribución y cliente.
  - Loteos Industriales: Cable de UM entre Splitter secundario y Mufa de distribución; y cable de UM entre mufa y cliente.
  - Cable de Fibra Óptica de 2 hilos máximo para llegar a los abonados.
- ✓ Cable de Fibra Óptica de 256 hilos saliendo de la OLT ubicada en central Ambato Centro.
  - ✓ Roseta Óptica para cada abonado.
  - ✓ Investigar Potenciales Usuarios para definir ruta.
  - ✓ Fibra Óptica de: 6 – 12 – 24 – 48 – 96 hilos para Última Milla.
  - ✓ Capacidad de la OLT:

$$90 \times 8 \times 14 \times 32 = 322560 \text{ Usuarios.}$$

$$\text{ODN} = 128\ 368$$

$$\text{ONT} = 80\ 000$$

- ✓ Clientes Masivos: 156 175
- ✓ Clientes Corporativos: 6 696
- ✓ Servicios de 3 Play GPON

#### 6.7.2.- Normativas CNT – EP<sup>20</sup>

- ✓ Estudio Técnico de:
  - Densidad Poblacional
- ✓ Aspectos a considerar:
  - Atenuación del Enlace.
  - Tipo de Cable.
  - Tipo de Fibra Óptica.
  - Conectores Ópticos.
  - Empalmes.
- ✓ Redes:
  - Punto – Punto.
  - Punto – Multipunto.

---

<sup>20</sup> Fuente: CNT - EP *Normativa de Diseño de la ODN*, versión 1.0, Quito Ecuador noviembre 2012

- ✓ Fibra Óptica:
  - Monomodo:
    - Larga distancia.
    - Mayor Ancho de Banda.
    - Baja Atenuación.
    - Longitudes de Onda: 1 310 nm, 1 550 nm y 1 650 nm.
  - Multimodo:
    - Distancias bajo 2Km.
    - Estándar de redes de área local LAN.
    - Longitudes de Onda: 850 nm. y 1 310nm.
- ✓ Factores de Enlace:
  - Pérdidas Totales del Enlace.
  - Ancho de Banda del Enlace.
- ✓ Cuantificación de las Pérdidas:
  - Empalmes.
  - Interconexión con equipos (Acopladores Ópticos).
  - Elementos de Conexión (Pigtails y Patch Cord).
  - Valores:
- ✓ Parámetros Constructivos del Diseño:
  - Longitud total del Enlace.
  - Características Constructivas del cable a utilizar.
  - Número de empalmes necesarios en el enlace y las pérdidas que generarían (de acuerdo a la longitud de las bobinas del cable).
  - Número de conectores necesarios estableciendo el tipo y pérdidas de cada uno.
  - Margen del diseño.
  - Evaluación de pérdidas del sistema debido a sus componentes.
  - Establecimiento de planimetría a construir.
  - Determinar las unidades de planta requeridas para la construcción de la Red de Fibra Óptica (Instalación y Acceso).
  - Reservas de cable de fibra óptica:

- Reserva de 30m. por cada 500m. de cable instalado, así como en los pozos que generan un cambio de dirección.
- Para pozos de paso se deberá dejar de 3 a 4m. de cable fijado en las paredes.
- Ejecución de empalmes canalizados, reserva en cada punta del cable de 15m.

✓ Documentación:

- Volúmenes de Obra.
- Planimetría.

## 6.8.- MODELO OPERATIVO (Ingeniería del Proyecto)

### 6.8.1.- Ubicación Geográfica del Proyecto

El presente proyecto se desarrolló en la zona centro de la ciudad de Ambato, específicamente en los sectores de FICOA y MIRAFLORES como se muestra en el gráfico N 39.



Gráfico N 39.- Zona de Cobertura del Proyecto

Fuente: Google Maps

La zona de cobertura delimita:

Norte: Barrio Atocha

Av. Rodrigo Pachano intersección con la calle Poesías, referencias: Hospital del IESS, Banco de Guayaquil, Casa de la Juventud.

Sur: Antigua Vía a Guaranda

Av. Miraflores intersección con Av. Los Guaytambos, referencias: Club Tungurahua.

Este: Parroquia de Pinlo

Calle las Pomarrosas intersección con calle los Higos, referencia: Iglesia San Alfonso.

Oeste: Barrio la Vicentina

Av. Miraflores, intersección con calle Olmedo, referencias: escuela León Becerra.

El presente proyecto se diseñará en los sectores de Ficoa y de Miraflores, como primera parte se diseño el sector de Miraflores.

### 6.8.1.1- Sector Miraflores.



Gráfico N 40.- Zona de Cobertura Sector Miraflores  
Fuente: Google Maps

El gráfico # 40, muestra la delimitación de la zona de cobertura de Miraflores.

La zona de cobertura abarcará como muestra el gráfico N 41, la Av. Miraflores y todas sus intercesiones, además cubrirá una parte de la calle Olmedo hasta la intersección con la Av. Miraflores.

### 6.8.1.2- Sector Ficoa.

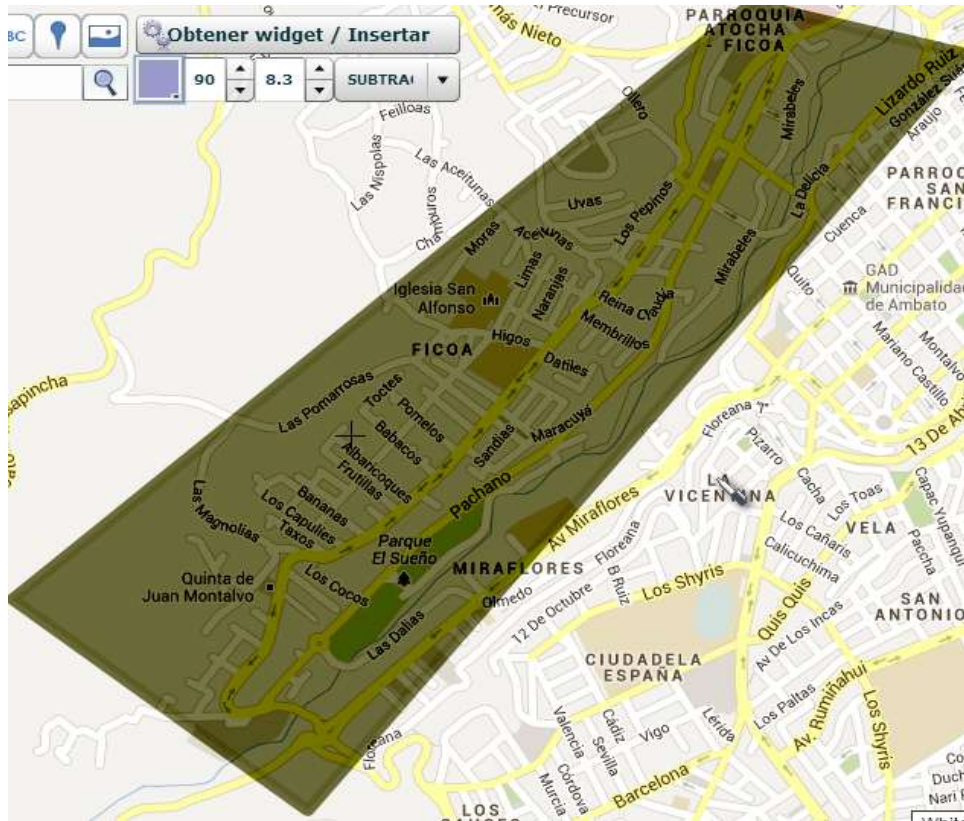


Gráfico N 41.- Zona de Cobertura Sector Ficoa  
Fuente: Google Maps

El gráfico N 41, se muestra la delimitación de la zona de cobertura del sector de Ficoa.

Abarcará la Av. Los Guaytambos hasta limitar hacia el este con la intersección de las calles Pomarrosas y Los Higos como referencia la iglesia San Alfonso, hacia el norte cubrirá hasta el sector del Hospital del IESS, intersección de la Av. Rodrigo Pachano y calle las Poesías, hacia el sur limitará con la intersección de la Av. Los Guaytambos y Av. Miraflores.

### 6.8.2.- Usuarios

El proyecto GPON de la CNT – EP, se basa primordialmente en dar prioridad a zonas con alta plusvalía de los sectores de Ambato, de manera que sirvan como plan piloto para la implementación de las nuevas tecnologías de acceso en toda la provincia.



Para la ubicación de los armarios de fibra óptica, se recomienda:

- ✓ Debe estar ubicado lo más cercano de la ruta principal de la fibra troncal.
- ✓ En lo posibles debe coincidir con los distritos (armarios telefónicos), de tal manera que la gestión de migración de la tecnología de acceso sea más fácil.
- ✓ Desde el punto de vista de balance de potencia, da lo mismo que el divisor óptico esté cercano a la central, en la ODN o muy cerca del cliente<sup>21</sup>.

El sector de Miraflores, estará dividido en dos zonas, las cuales abarcarán cierto número de abonados (armarios de fibra óptica) y permitirán planificar de una manera correcta la distribución de los abonados.

Limite Zona 1:

- Norte: Calle Francisco Flor.
- Sur: Calle Margaritas.

Limite Zona 2:

- Norte: Calle Margaritas.
- Sur: Calle Rompecorazones

El primer armario de fibra óptica se lo ubicará: Av. Miraflores y Francisco Flor, el cual cubrirá la primera zona de usuarios, está ubicado en la misma posición del armario de distribución del distrito D – 01A, de tal manera que simplificará la gestión de migración de usuarios,

Véase anexo 4: diseño de red GPON, lámina 1 de 1, usuarios demanda miraflores.

Esta Primera Zona a su vez estará dividida en sub – zonas las cuales abarcan cierto número de abonados, que a su vez definen la cantidad de fibras ópticas necesarias para cubrir la demanda del sector.

---

<sup>21</sup> CNT - EP *Normativa de Diseño de la ODN*, versión 1.0, Quito Ecuador noviembre 2012

**Descripción de los usuarios:**

**Sector Miraflores:**

**Sub – zona 1:**

Limites:

- Norte: Calle Francisco Flor.
- Sur: Pasaje Madreselvas.

Sub – zona 1 usuarios:

Edificios:

Nombre	Pisos	Usuarios	Dirección
Edificio 1	6	6	Av. Miraflores y Hortensias
Edificio 2	3	3	Av. Miraflores y Psje. Madreselvas
Edificio 3	4	4	Av. Miraflores y Psje. Madreselvas
Villa Bélgica	5	10	Hortensias y Helechos
		Total: 23	

Tabla 14.- Usuarios verticales (edificios) sub – zona 1.

La tabla 14 muestra el número de usuarios verticales (edificios), ubicados en la sub – zona 1 de cobertura. Suma un total de 23 usuarios.

Casas:

Nombre	Usuarios	Casas	Dirección
Conjunto Habitacional Familia. Holguín	8	8	Av. Miraflores y Psje. Madreselvas

Tabla 15.- Usuarios horizontales (casas) sub – zona 1.

La Sub – zona 1, suma un total de: 31 usuarios, representados en las tablas 14 y 15 respectivamente.

Véase anexo 4: diseño de red GPON, lámina 1 de 4, sub – zona 1 miraflores.

**Sub – zona 2:**

Limites:

- Norte: Pasaje Madreselvas
- Sur: Calle Margaritas.

Sub – zona 2 usuarios:

Edificios:

Nombre	Pisos	Usuarios	Dirección
Hotel Carolina	5	1	Av. Miraflores y Hortensias
Hotel Florida	4	1	Av. Miraflores 11 – 31
Colegio La Inmaculada	-	1	Av. Miraflores y Las Margaritas
		Total: 3	

Tabla 16.- Usuarios verticales (edificios) sub – zona 2.

Casas:

Nombre	Casas	Usuarios	Dirección
Urbanización 1	6	6	Av. Miraflores y Psje. Pomarrosas
Condominios Callejas	11	11	Av. Miraflores y Psje. Prímulas
		Total:17	

Tabla 17.- Usuarios horizontales (casas) sub – zona 2.

Las tablas 16 y 17 describen los usuarios de la sub – zona 2 de cobertura, suman un total de 20 usuarios.

Véase anexo 4: diseño de red GPON, lámina 1 de 4, sub – zona 2 miraflores.

El segundo armario de fibra óptica, se lo ubicará en la Av. Miraflores y calle Margaritas, este permitirá cubrir la segunda zona de cobertura, estratégicamente, en la misma posición de un armario de distribución telefónico el cual permitirá gestionar la migración de usuarios de manera ordenada.

### **Sub – zona 3: Conjunto Habitacional “Villa Hilda”**

Limites:

- Norte: Calle Margaritas
- Sur: Calle Orquídeas.

Sub – zona 3 usuarios:

Edificios:

Nombre	Pisos	Usuarios	Dirección
Edificio 1	4	8	Av. Miraflores y Margaritas
Edificio 2	4	8	Av. Miraflores y Margaritas
Edificio 3	4	8	Av. Miraflores y Margaritas
		Total: 24	

Tabla 18.- Usuarios verticales (edificios) sub – zona 3.

Casas:

Nombre	Casas	Usuarios	Dirección
Bloque 1	6	6	Av. Miraflores y Margaritas
Bloque 2	6	6	Av. Miraflores y Margaritas
Bloque 3	6	6	Av. Miraflores y Margaritas
Bloque 4	6	6	Av. Miraflores y Margaritas
		Total: 24	

Tabla 19.- Usuarios horizontales (casas) sub – zona 3.

Las tablas 18 y 19 muestran los usuarios de la sub – zona 3 de cobertura, suman un total de 48 usuarios.

Véase anexo 4: diseño de red GPON, lámina 2 de 4, sub – zona 3 miraflores.

#### **Sub – zona 4:**

Limites:

- Norte: Psje. Orquídeas
- Sur: Psje. Retamas.

Sub – zona 4 usuarios:

Edificios:

Nombre	Pisos	Usuarios	Dirección
Edificio 4	4	4	Av. Miraflores y Av. Olmedo
Edificio Rotterdam	4	15	Av. Miraflores y Las Dalias
Condominios Cobo	3	6	Av. Miraflores y Las Dalias
		Total: 25	

Tabla 20.- Usuarios verticales (edificios) sub – zona 4.

Casas:

Nombre	Casas	Usuarios	Dirección
Veterinaria Mil Pulgas	1	1	Av. Miraflores y Av. Olmedo
Urbanización 2	9	9	Av. Miraflores y Psje. Orquídeas
Escuela León Becerra	-	1	Av. Miraflores y Av. Olmedo
Conjunto Habitacional 2	5	5	Av. Miraflores y Av. Olmedo
		Total: 16	

Tabla 21.- Usuarios horizontales (casas) sub – zona 4.

Las tablas 20 y 21 muestran los usuarios de la sub – zona 4 de cobertura, suman un total de 41 usuarios.

Véase anexo 4: diseño de red GPON, lámina 2 de 4, sub – zona 4 miraflores.

### **Sub – zona 5: Conjunto Habitacional “Los Geranios”.**

Limites:

- Norte: Psje. Retamas
- Sur: Psje. Amapolas.

Sub – zona 5 usuarios:

Edificios:

Nombre	Pisos	Usuarios	Dirección
Edificio 1	3	6	Av. Miraflores y Psje. Retamas
Edificio 2	3	6	Av. Miraflores y Psje. Retamas
Edificio 3	3	6	Av. Miraflores y Psje. Retamas
Edificio 4	3	6	Av. Miraflores y Psje. Retamas
		Total: 24	

Tabla 22.- Usuarios verticales (edificios) sub – zona 5.

Casas:

Nombre	Casas	Usuarios	Dirección
Bloque 1	6	6	Av. Miraflores y Psje. Retamas
Conjunto Amapolas	5	5	Av. Miraflores y Psje. Amapolas
		Total: 11	

Tabla 23.- Usuarios horizontales (casas) sub – zona 5.

Las tablas 22 y 23 muestran los usuarios de la sub – zona 5 de cobertura, suman un total de: 35 usuarios.

Véase anexo 4: diseño de red GPON, lámina 3 de 4, sub – zona 5 miraflores.

### **Sub – zona 6:**

Limites:

- Norte: Psje. Amapolas
- Sur: Psje. Las Lilas

Sub – zona 6 usuarios:

Edificios:

Nombre	Pisos	Usuarios	Dirección
Condominio Los Rosales	4	8	Av. Miraflores 11 - 174
Condominio Sevilla	4	8	Av. Miraflores 11 – 236
		Total: 16	

Tabla 24.- Usuarios verticales (edificios) sub – zona 6.

La tabla 24 muestra los usuarios de la sub – zona 6 de cobertura, suman un total de: 16 usuarios.

Véase anexo 4: diseño de red GPON, lámina 3 de 4, sub – zona 6 miraflores.

**Sub – zona 7:**

Limites:

- Norte: Psje. Las Lilas
- Sur: Psje. Las Rosas

Sub – zona 7 usuarios:

Edificios:

Nombre	Pisos	Usuarios	Dirección
Edificio 5	3	3	Av. Miraflores y Psje. Dalías
Conjunto Habitacional	4	20	Av. Miraflores y Psje. Las Rosas
Edificio 7	3	3	Av. Miraflores y Los Claveles
Hotel Miraflores	4	1	Av. Miraflores y Los Claveles
		Total: 27	

Tabla 25.- Usuarios verticales (edificios) sub – zona 7.

Casas:

Nombre	Casas	Usuarios	Dirección
Ambato Tenis Club	-	1	Av. Miraflores y Psje. Las Lilas
Urbanización 3	10	10	Av. Miraflores y Los Claveles
Urbanización 4	13	13	Av. Miraflores y Las Rosas
Conjunto Habitacional	3	3	Av. Miraflores 233
		Total: 27	

Tabla 26.- Usuarios horizontales (casas) sub – zona 7.

Las tablas 25 y 26 muestran los usuarios de la sub – zona 7 de cobertura, suman un total de 54 usuarios.

Véase anexo 4: diseño de red GPON, lámina 4 de 4, sub – zona 7 miraflores.

El sector de Miraflores suma un total de 245 usuarios que contemplan el plan piloto de diseño del presente proyecto.

La zona de cobertura de Ficoa estará dividida en zonas, las mismas que a su vez se dividen en sub – zonas de cobertura:

Limite Zona 1:

- Norte: Calle Poesías.
- Sur: Calles, Berenjenas y Mirabeles.

Limite Zona 2:

- Norte: Calle Guayabas.
- Sur: Calle Delicia.

Limite Zona 3:

- Norte: Calle Reina Claudia.
- Sur: Calle Frambuesas.

Limite Zona 4:

- Norte: Calle Melocotones.
- Sur: Calle Fresas.

Limite Zona 5:

- Norte: Calle Bananas.
- Sur: Calle Taxos.

Limite Zona 6:



- Norte: Calle Las Magnolias.
- Sur: Calle Alhelís.

Todas las Zona a su vez estarán divididas en sub – zonas las cuales abarcan cierto número de abonados, que a su vez definen la cantidad de fibras ópticas necesarias para cubrir la demanda del sector.

Armarios de Fibra Óptica:

Primer armario de fibra óptica se lo ubicará: Av. Rodrigo Pachano y Psje. Serraniegas, proveerá servicio a la sub – zona 1 de cobertura.

Segundo armario de fibra óptica se lo ubicará: Av. Rodrigo Pachano y calle Juan Montalvo, proveerá servicio a la sub – zona 2 de cobertura.

Tercer armario de fibra óptica se lo ubicará: Av. Los Guaytambos y calle Membrillos, proveerá servicio a la sub – zona 3 de cobertura.

Cuarto armario de fibra óptica se lo ubicará: Av. Los Guaytambos y calle Avellanas, proveerá servicio a la sub – zona 4 de cobertura.

Quinto armario de fibra óptica se lo ubicará: Av. Los Guaytambos y calle Pomelos, proveerá servicio a la sub – zona 5 de cobertura.

Sexto armario de fibra óptica se lo ubicará: calle Toctes y calle Pomelos, proveerá servicio a la sub – zona 6 de cobertura.

Séptimo armario de fibra óptica se lo ubicará: Av. Los Guaytambos y calle Bananas, proveerá servicio a la sub – zona 7 de cobertura.

Octavo armario de fibra óptica se lo ubicará: Av. Los Guaytambos y calle Taxos, proveerá servicio a la sub – zona 8 de cobertura.

Noveno armario de fibra óptica se lo ubicará: Av. Los Guaytambos y calle Crisantemos, proveerá servicio a la sub – zona de cobertura.

Los armarios de fibra óptica, que establecen las zonas de cobertura en el sector de Ficoa, se definieron sus ubicaciones de tal manera que se pueda acceder a la ruta de fibra óptica troncal, evitando tener cruces de vía y buscando como referencia los armarios de distribución de telefonía para de Esta manera gestionar la migración de los usuarios de una manera ordenada.

Véase anexo 4: diseño de red GPON, lámina 1 de 1, usuarios distribución Ficoa.

**Descripción de los usuarios:**

**Sector Ficoa:**

**Sub – zona 1:**

Limites:

- Norte: Calle Poesías.
- Sur: Psje. Serraniegas.

Sub – zona 1 usuarios:

Edificios:

Nombre	Pisos	Usuarios	Dirección
IESS	8	1	Av. Rodrigo Pachano y Poesías
Banco de Guayaquil	2	1	Av. Rodrigo pachano y Poesías
		Total: 2	

Tabla 27.- Usuarios verticales (edificios) sub – zona 1.

Casas:

Nombre	Casas	Usuarios	Dirección
Conjunto Serraniegas	6	6	Av. Rodrigo Pachano y Psje. Serraniegas

Tabla 28.- Usuarios horizontales (casas) sub zona 1.

Las tablas 27 y 28 muestran los usuarios de la sub – zona 1 de cobertura, suman un total de 8 usuarios.

Véase anexo 4: diseño de red GPON, lámina 1 de 6, sub – zona 1 Ficoa.

**Sub – zona 2:**

Limites:

- Norte: Intersección: Av. Los Guaytambos y Av. Rodrigo Pachano.
- Sur: Calle Delicia.

Sub – zona 2 usuarios:

Edificios:

Nombre	Pisos	Usuarios	Dirección
Ficoa Park	9	45	Av. Rodrigo Pachano y Montalvo
Plaza Ficoa	7	56	Av. Rodrigo Pachano s/n
C. C. Caracol	6	85	Guaytambos 05-77 y Montalvo
Edificio 1	5	5	Av. Guaytambos y Montalvo
		Total:191	

Tabla 29.- Usuarios verticales (edificios) sub – zona 2.

Casas:

Nombre	Casas	Usuarios	Dirección
Fybeca	1	1	Av. Rodrigo Pachano y Guayabas
Tecniseguros	1	1	Av. Rodrigo Pachano y Guayabas
Aseguradora del Sur	1	1	Av. Rodrigo Pachano y Montalvo
Hunter	1	1	Av. Rodrigo Pachano y Montalvo
Comercial Maya	1	1	Av. Rodrigo Pachano y Montalvo
Jardín Irene Caicedo	1	1	Av. Rodrigo Pachano y Montalvo
Confía Seguros	1	1	Av. Guaytambos y Montalvo
Produbanco	1	1	Av. Guaytambos y Montalvo
Kerámicos	1	1	Av. Guaytambos y Montalvo
Consorcio Pichincha	1	1	Av. Guaytambos y Montalvo
		Total: 10	

Tabla 30.- Usuarios horizontales (casas) sub – zona 2.

Las tablas 29 y 30 muestran los usuarios de la sub – zona 2 de cobertura, suman un total de 201 usuarios.

Véase anexo 4: diseño de red GPON, lámina 2 de 6, sub – zona 2 Ficoa.

### Sub – zona 3:

Limites:

- Norte: Calle Reina Claudia.
- Sur: Calle Dátiles.
- Este: Calle Tunas
- Oeste: Las Limas

Sub – zona 3 usuarios:

Nombre	Casas	Usuarios	Dirección
Condominio Primavera	10	10	Av. Guaytambos y Reina Claudia
Urbanización Dátiles	31	31	Av. Los Guaytambos y Psje. Dátiles
		Total: 41	

Tabla 31.- Usuarios horizontales (casas) sub – zona 3.

La tabla 31 muestra los usuarios de la sub – zona 3 de cobertura, suman un total de: 41 usuarios.

Véase anexo 4: diseño de red GPON, lámina 3 de 6, sub – zona 3 Ficoa.

### Sub – zona 4:

Limites:

- Norte: Calle Cerezas.
- Sur: Calle Frambuesas.
- Este: Av. Los Guaytambos
- Oeste: Calle Toctes

Sub – zona 4 usuarios:

Edificio:

Nombre	Pisos	Usuarios	Dirección
Edificio Esperanza	4	12	Las Limas y Ananás

Tabla 32.- Usuarios verticales (edificios) sub – zona 4.

Casas:

Nombre	Casas	Usuarios	Dirección
Calle Avellanas	8	8	Av. Guaytambos y Avellanas
Condominio Castellón	4	4	Las Limas y Ananás
Condominio Rosa Linda	10	10	Toctes y Frambuesas
		Total: 22	

Tabla 33.- Usuarios horizontales (casas) sub – zona 4.

Las tablas 32 y 33 muestran los usuarios de la sub – zona 4 de cobertura, suman un total de 34 usuarios.

Véase anexo 4: diseño de red GPON, lámina 3 de 6, sub – zona 4 Ficoa.

### **Sub – zona 5:**

Limites:

- Norte: Calle Naranjillas.
- Sur: Calle Las Fresas.
- Este: Psje. Achotillos
- Oeste: Las Limas

Sub – zona 5 usuarios:

Casas:

Nombre	Casas	Usuarios	Dirección
Pasaje Achotillos	9	9	Achotillos y Borojos
Calle Babacos	19	19	Av. Guaytambos y Babacos
Pasaje Las Fresas	11	11	Av. Guaytambos y Psje. Fresas
		Total: 39	

Tabla34.- Usuarios horizontales (casas) sub – zona 5.

La tabla 34 muestra los usuarios de la sub – zona 5 de cobertura, suman un total de: 39 usuarios.

Véase anexo 4: diseño de red GPON, lámina 4 de 6, sub – zona 5 Ficoa.

### Sub – zona 6:

Limites:

- Norte: Calle Melocotones.
- Sur: Calle Albaricoques.
- Este: Calle Las Limas
- Oeste: Calle Toctes

Sub – zona 6 usuarios:

Edificio:

Nombre	Pisos	Usuarios	Dirección
Edificio Bellagio	3	9	Toctes y Albaricoques

Tabla 35.- Usuarios verticales (edificios) sub – zona 6.

Casas:

Nombre	Casas	Usuarios	Dirección
Conjunto Habitacional 1	20	20	Toctes y Pomelos

Tabla 36.- Usuarios horizontales (casas) sub – zona 6.

Las tablas 35 y 36 muestran los usuarios de la sub – zona 6 de cobertura, suman un total de: 29 usuarios.

Véase anexo 4: diseño de red GPON, lámina 4 de 6, sub – zona 6 Ficoa.

### Sub – zona 7:

Limites:

- Norte: Calle Bananas.
- Sur: Calle Cocos.
- Este: Av. Rodrigo Pachano.
- Oeste: Av. Los Guaytambos.

Sub – zona 7 usuarios:

Edificio:

Nombre	Pisos	Usuarios	Dirección
Edificio Los Ciruelos	4	12	Av. Guaytambos y Bananas

Tabla 37.- Usuarios verticales (edificios) sub – zona 7.

Casas:

Nombre	Casas	Usuarios	Dirección
Condominio Los Ciruelos	21	21	Av. Guaytambos y Bananas
Condominio Las Palmas	10	10	Av. Guaytambos y Zapotes
Condominio Ciudad Real	16	16	Av. Guaytambos y Taxos
		Total: 47	

Tabla 38.- Usuarios horizontales (casas) sub – zona 7.

Las tablas 37 y 38 muestran los usuarios de la sub – zona 7 de cobertura, suman un total de 59 usuarios.

Véase anexo 4: diseño de red GPON, lámina 5 de 6, sub – zona 7 Ficoa.

**Sub – zona 8:**

Limites:

- Norte: Calle Taxos.
- Sur: Calle Taxos.
- Este: Av. Los Guaytambos.
- Oeste: Psje. Nueces.

Sub – zona 8 usuarios:

Edificios:

Nombre	Pisos	Usuarios	Dirección
Bloque 1	4	4	Av. Guaytambos y Taxos, Urb. Loren
Bloque 2	4	4	Av. Guaytambos y Taxos, Urb. Loren
Bloque 3	4	4	Av. Guaytambos y Taxos, Urb. Loren
Bloque 4	4	4	Av. Guaytambos y Taxos, Urb. Loren
		Total: 16	

Tabla 39.- Usuarios verticales (edificios) sub – zona 8.

Casas:

Nombre	Casas	Usuarios	Dirección
Urbanización Loren	24	24	Av. Guaytambos y Taxos

Tabla 40.- Usuarios horizontales (casas) sub – zona 8.

Las tablas 39 y 40 muestran los usuarios de la sub – zona 8 de cobertura, suman un total de: 40 usuarios.

Véase anexo 4: diseño de red GPON, lámina 6 de 6, sub – zona 8 Ficoa.

**Sub – zona 9:**

Limites:

- Norte: Calle Cocos.
- Sur: Calle Alhelíes.
- Este: Av. Rodrigo Pachano.
- Oeste: Av. Los Guaytambos.

Sub – zona 9 usuarios:

Edificios:

Nombre	Pisos	Usuarios	Dirección
Edificio Royal Prestige	4	4	Av. Guaytambos y Crisantemos
Condominios Joshep	5	20	Av. Guaytambos y Alhelíes
		Total: 24	

Tabla 41.- Usuarios verticales (edificios) sub – zona 9.

Casas:

Nombre	Casas	Usuarios	Dirección
Pasaje Girasoles	22	22	Av. Guaytambos y Girasoles
Pasaje Crisantemos	14	14	Av. Guaytambos y Crisantemos
Condominio Porto Fino	20	20	Av. Guaytambos y Cactus
Condominio Ficoa Plas	9	9	Av. Guaytambos y Tulipanes
		Total: 65	

Tabla 42.- Usuarios horizontales (casas) sub – zona 9.

Las tablas 41 y 42 muestran los usuarios de la sub – zona 9 de cobertura, suman un total de: 89 usuarios.

Véase anexo 4: diseño de red GPON, lámina 6 de 6, sub – zona 9 Ficoa.

El sector de Ficoa suma un total de 540 usuarios que contemplan el plan piloto de diseño del presente proyecto.



En conclusión el presente proyecto está diseñado para un total de 785 usuarios como fase inicial de diseño.

### **6.8.3.- ISP (Proveedor de Servicios de Internet).**

Los servicios de Internet, los proveerá la CNT – EP Tungurahua, desde el edificio centro ubicado:

- ✓ Mariano Castillo, entre Simón Bolívar y Rocafuerte.

Como se ha explicado anteriormente, desde las dependencias del edificio, se tenderá las diferentes fibras ópticas hacia las zonas de cobertura detalladas anteriormente.

## **6.9.- Diseño de la Red de Acceso.**

### **Procedimiento de Diseño de Redes de Fibra Óptica**

#### **Pre diseño:**

Mediante un estudio de campo se determina las principales características del diseño de las diferentes rutas del plano, recomendaciones:

1. Determinación del tipo de fibra.
2. Características del cable de fibra (aéreo, canalizado o combinado).
3. Determinación de la ruta a seguir.
4. Levantamiento de la infraestructura existente.
5. Medidas correspondientes para tomar en cuenta la cantidad de fibra a utilizar.
6. Topología Física de la Red.
7. Asignación de Ancho de Banda.
8. Características constructivas del cable a utilizar.
9. Número de empalmes necesarios en el enlace.
10. Número de conectores necesarios.
11. Evaluación de las pérdidas del sistema debido a sus componentes.
12. Establecimiento de planimetría.
13. Equipamiento necesario para enlace.

#### **6.9.1.- Determinación del tipo de Fibra Óptica**

Dependiendo de las necesidades de transmisión y las longitudes de los enlaces, se determina el tipo de fibra a utilizar, de esta manera analizaremos las siguientes:

Fibras monomodo, que principalmente nos permite:

- ✓ Enlaces de grandes distancias hasta 100 Km, mediante un laser de alta intensidad.
- ✓ Transmitir elevadas tazas de información.
- ✓ Transmisión en ancho de banda extendido de 1360nm a 1530nm.

Fibras Multimodo, básicamente nos permiten.

- ✓ Enlaces a distancias cortas, menores a 2 Km.
- ✓ Equipamiento utilizado es más económico que el utilizado en las monomodo.
- ✓ Mas utilizadas en estándar de redes de área local LAN.

En sí el proyecto se basará en la utilización de fibras monomodo para enlaces a nivel metropolitano y troncal.

A nivel de última milla o acceso, se podrán utilizar las fibras monomodo o Multimodo.

### **6.9.2.- Características del Cable de Fibra Óptica**

La determinación de las características del cable dependerá en mayor medida de la infraestructura existente, de esta manera podríamos considerar lo siguiente:

Fibras Ópticas Canalizadas:

- ✓ Enlaces urbanos.
- ✓ Donde se disponga de canalización urbana existente.
- ✓ Donde se haya proyectado canalización.
- ✓ Enlaces interurbanos entre ciudades.

Fibras Ópticas Aéreas:

- ✓ Enlaces en áreas rurales o urbanas.
- ✓ Donde por preferencia se disponga de postiería existente.
- ✓ Donde no sea factible utilizar canalización o proyectar la misma.

En el caso de estudio, se combinara estas dos características, debido a que se posee la infraestructura tanto aérea como canalizada, de esta manera podemos llegar a cubrir toda la demanda de usuarios.

### 6.9.3.- Determinación de la Ruta a seguir.

Se define dos zonas, el sector de Ficoa y el sector de Miraflores, las mismas que tendrán como punto de partida común el edificio centro de CNT EP – Tungurahua, de esta manera, las rutas troncales se describen a continuación:

Ruta fibra óptica troncal Ficoa:

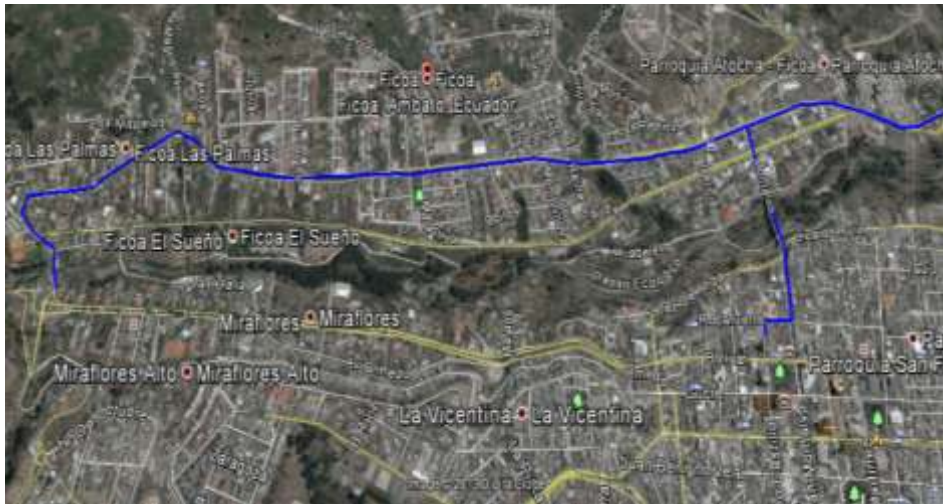


Gráfico N 42.- Ruta troncal Ficoa

Fuente: Google Earth

La ruta establecida en el gráfico N 43, es la mejor opción a seguir, posee un sistema de canalización reservado exclusivamente para el paso de la fibra óptica troncal.

Como muestra el gráfico N 42, la ruta de la fibra óptica troncal, Central – Ficoa, parte de la calle Castillo, (Central Centro CNT – EP Tungurahua), se dirige hacia el noreste de la ciudad, hasta la calle Juan Montalvo, cambia de dirección dirigiéndose en sentido oeste, cruza el puente Juan Montalvo hasta la avenida Los Guaytambos.

En sentido noreste se dirige hasta el hospital del IESS, y en sentido suroeste se dirige hasta la intersección de las avenidas Los Guaytambos y Rodrigo Pachano. Recorre una distancia aproximada de 4.48 Km en total.

Ruta fibra óptica troncal Miraflores:

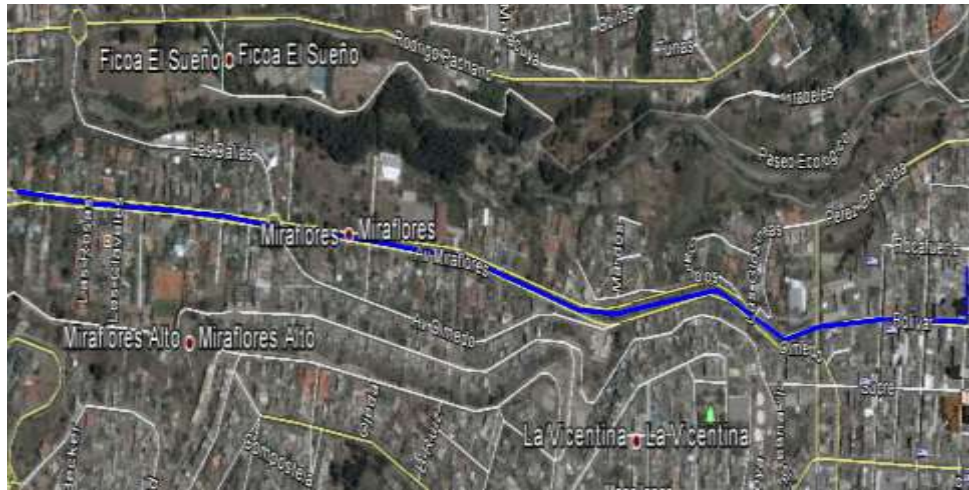


Gráfico N 43.- Ruta troncal Miraflores

Fuente: Google Earth

La ruta establecida en el gráfico N 43, posee un sistema de canalización reservado exclusivamente para el paso de la fibra óptica troncal.

La ruta troncal, Central – Miraflores, muestra en el gráfico N 44, parte desde la calle castillo (Central Centro CNT – EP Tungurahua), en sentido sureste hasta la calle Bolívar, cambia de sentido suroeste por la calle Bolívar, continúa el recorrido en sentido sureste en la avenida Miraflores, llega a la intersección con la avenida Manuelita Sáenz. Recorriendo una distancia aproximada de 2,21 Km en total.

#### **6.9.4.- Medidas correspondientes para tomar en cuenta la cantidad de fibra a utilizar.**

Estas medidas se calcularon en base a los planos proporcionados por la CNT – EP Tungurahua.

Las medidas correspondientes a la fibra óptica se determinaran de la siguiente manera:

1. Cantidad de fibra óptica troncal.
2. Cantidad de fibra óptica red de distribución y acceso.

#### **6.9.4.1.- Fibra Óptica Troncal.**

Sector Ficoa: 4,30Km, fibra óptica G652D canalizada.

Sector Miraflores: 2,25 Km, fibra óptica G652D, canalizada.

#### **6.9.4.2.- Fibra Óptica Red de Distribución.**

##### **Sector Miraflores:**

La red de distribución del presente diseño, se estableció en base al número de usuarios tomados como plan piloto en cada una de las sub zonas.

##### **Sub zona 1:**

Los usuarios de la sub – zona 1, se distribuyen de la siguiente manera:

- ✓ Número de Edificios: 4
  - Edificio 1: 6 usuarios.
  - Edificio Villa Bélgica: 10 usuarios.
  - Edificio 2: 4 usuarios.
  - Edificio 3: 3 usuarios.
- ✓ Número de Casas:
  - Conjunto Habitacional Familia Holguín: 8 usuarios.

Suma un total de 31 usuarios, de manera que el número de fibras necesarias es igual a 31:

##### **Empalme 1, sub – zona 1:**

Tipo Fibra	N Hilos	Hilos Reserva	Distancia (m)	Observaciones
G652D	96	17	580.2	Canalizada

Tabla 43.- Empalme sub – zona 1.

El empalme 1, distribuirá los hilos de fibra óptica de tal manera que se pueda prestar servicio a cada uno de los usuarios que se detallan a continuación:

**Edificio 1:**

Tipo Fibra	N Hilos	Hilos Reserva	Distancia (m)	Observaciones
G652D	12	6	160	Canalizada

Tabla 44.- Características fibra óptica edificio 1.

**Edificio Villa Bélgica:**

Tipo de Fibra	N Hilos	Hilos Reserva	Distancia (m)	Observaciones
G652D	12	2	20	Aérea

Tabla 45.- Características fibra óptica edificio Villa Bélgica.

**Edificio 2:**

Tipo de Fibra	N Hilos	Hilos Reserva	Distancia (m)	Observaciones
G652D	6	2	75	Canalizada

Tabla 46.- Características fibra óptica edificio 2.

**Edificio 3:**

Tipo de Fibra	N Hilos	Hilos Reserva	Distancia (m)	Observaciones
G652D	6	3	65	Canalizada

Tabla 47.- Características fibra óptica edificio 3.

**Conjunto Habitacional Familia Holguín:**

Tipo de Fibra	N Hilos	Hilos Reserva	Distancia (m)	Observaciones
G652D	12	4	52	Canalizada
G652D	12	4	83	Aérea

Tabla 48.- Características fibra óptica Conjunto Habitacional Familia Holguín.

Las tablas 44 – 48, detallan las características de la fibra óptica que debe tenderse para proveer servicio a cada uno de los usuarios de la sub – zona 1.

Esta sub – zona 1, ocupa un buffer de 48 hilos de fibra óptica, de los cuales, 31 hilos están activos, se tiene un total de 17 hilos de reserva.

Véase anexo 4: diseño de red GPON, lámina 1 de 4, sub – zona 1 Miraflores.

**Sub – zona 2:**

Los usuarios de la sub – zona 2, se distribuyen de la siguiente manera:

- ✓ Número de Edificios: 2
  - Hotel Carolina: 1 usuario.
  - Hotel Florida: 1 usuario.
  - Colegio La Inmaculada: 1 usuario.
- ✓ Número de Casas:
  - Urbanización 1: 6 usuarios.
  - Condominios Callejas: 11 usuarios.

Suma un total de 20 usuarios, de manera que el número de fibras necesarias es igual a 20.

**Empalme 1, sub – zona 2:**

Tipo Fibra	N Hilos	Hilos Reserva	Distancia (m)	Observaciones
G652D	48	28	327.6	Canalizada

Tabla 49.- Empalme sub – zona 1.

El empalme 1, distribuirá los hilos de fibra óptica de tal manera que se pueda prestar servicio a cada uno de los usuarios que se detallan a continuación:

**Caja A1, Urbanización pasaje Pomarrosas:**

Tipo Fibra	N Hilos	Hilos Reserva	Distancia (m)	Observaciones
G652D	6	1	100	Canalizada
G652D	6	1	32.57	Aérea

Tabla 50.- Características fibra óptica, caja de distribución A1, urbanización Psje. Pomarrosas.

**Caja A3, Biomedical, Hotel Carolina:**

Tipo Fibra	N Hilos	Hilos Reserva	Distancia (m)	Observaciones
G652D	6	4	201,7	Canalizada

Tabla 51.- Características fibra óptica, caja de distribución A3.

**Caja A4, Condominio Callejas:**

Tipo Fibra	N Hilos	Hilos Reserva	Distancia (m)	Observaciones
G652D	12	1	83,74	Canalizada

Tabla 52.- Características fibra óptica caja de distribución A4, urbanización Psje. Pomarrosas.

**Caja B2, Hotel Florida, Colegio La Inmaculada:**

Tipo Fibra	N Hilos	Hilos Reserva	Distancia (m)	Observaciones
G652D	6	4	36	Canalizada

Tabla 53.- Características fibra óptica, caja de distribución B2.

Las tablas 50 – 53, detallan las características de la fibra óptica que debe tenderse para proveer servicio a cada uno de los usuarios de la sub – zona 2.

Esta sub – zona 2, ocupa un buffer de 48 hilos de fibra óptica, de los cuales, 20 hilos están activos, se tiene un total de 11 hilos de reserva, más 17 hilos de reserva en el empalme.

Véase anexo 4: diseño de red GPON, lámina 1 de 4, sub – zona 2 Miraflores.

**Sub – zona 3: Conjunto Habitacional “Villa Hilda”**

Los usuarios de la sub – zona 3, se distribuyen de la siguiente manera:

- ✓ Número de Edificios: 3
  - Edificio 1: 8 usuarios.
  - Edificio 2: 8 usuarios.
  - Edificio 3: 8 usuarios.
- ✓ Número de Casas:
  - Bloque 1: 6 usuarios.
  - Bloque 2: 6 usuarios.
  - Bloque 3: 6 usuarios.



- Bloque 4: 6 usuarios.

Suma un total de 48 usuarios, de manera que el número de fibras necesarias es igual a 48.

**Empalme 1, Conjunto Habitacional “Villa Hilda”:**

Tipo Fibra	N Hilos	Hilos Reserva	Distancia (m)	Observaciones
G652D	48	0	148.27	Canalizada

Tabla 54.- Características fibra óptica, empalme 1, conjunto habitacional “Villa Hilda”.

El empalme 1, distribuirá los hilos de fibra óptica de tal manera que se pueda prestar servicio a cada uno de los usuarios que se detallan a continuación:

**Caja A1:**

Tipo Fibra	N Hilos	Hilos Reserva	Distancia (m)	Observaciones
G652D	12	0	85.63	Canalizada

Tabla 55.- Características fibra óptica, caja de distribución A1, conjunto habitacional “Villa Hilda”.

**Caja A2:**

Tipo Fibra	N Hilos	Hilos Reserva	Distancia (m)	Observaciones
G652D	12	0	14.39	Canalizada

Tabla 56.- Características fibra óptica, caja de distribución A2, conjunto habitacional “Villa Hilda”.

**Caja A3:**

Tipo Fibra	N Hilos	Hilos Reserva	Distancia (m)	Observaciones
G652D	12	0	75.22	Canalizada

Tabla 57.- Características fibra óptica, caja de distribución A3, conjunto habitacional “Villa Hilda”.

**Caja A1, bloque 1:**

Tipo Fibra	N Hilos	Hilos Reserva	Distancia (m)	Observaciones
G652D	12	0	85.63	Canalizada

Tabla 58.- Características fibra óptica, caja de distribución A1, conjunto habitacional “Villa Hilda”.

**Empalme 2, Conjunto Habitacional “Villa Hilda”:**

Tipo Fibra	N Hilos	Hilos Reserva	Distancia (m)	Observaciones
G652D	24	0	53.24	Canalizada

Tabla 59.- Características fibra óptica, empalme 2, conjunto habitacional “Villa Hilda”.

El empalme 2, distribuirá los hilos de fibra óptica de tal manera que se pueda prestar servicio a cada uno de los edificios que se detallan a continuación:

**Edificio 1:**

Tipo Fibra	N Hilos	Hilos Reserva	Distancia (m)	Observaciones
G652D	12	0	47.21	Canalizada

Tabla 60- Características fibra óptica, edificio 1, conjunto habitacional “Villa Hilda”.

**Edificio 2:**

Tipo Fibra	N Hilos	Hilos Reserva	Distancia (m)	Observaciones
G652D	12	0	12.25	Canalizada

Tabla 61.- Características fibra óptica, edificio 2, conjunto habitacional “Villa Hilda”.

**Edificio 3:**

Tipo Fibra	N Hilos	Hilos Reserva	Distancia (m)	Observaciones
G652D	12	0	52.58	Canalizada

Tabla 62.- Características fibra óptica, edificio 3, conjunto habitacional “Villa Hilda”.

Las tablas 54 – 62, detallan las características de la fibra óptica que debe tenderse para proveer servicio a cada uno de los usuarios de la sub – zona 3, conjunto habitacional “Villa Hilda”.

Esta sub – zona 3, ocupa un buffer de 48 hilos de fibra óptica, en éste caso como ya no se tendrá crecimiento de usuarios, no se establece reserva.

Véase anexó 4: diseño de red GPON, lámina 2 de 4, sub – zona 3, conjunto habitacional “Villa Hilda”, Miraflores.

**Sub – zona 4:**

Los usuarios de la sub – zona 4, se distribuyen de la siguiente manera:

- ✓ Número de Edificios: 3
  - Edificio 4: 4 usuarios.
  - Edificio Rotterdam: 15 usuarios.
  - Condominios Cobo: 6 usuarios.
- ✓ Número de Casas:
  - Veterinaria Mil Pulgas: 1 usuario.
  - Urbanización Psje. Orquídeas: 9 usuarios.
  - Escuela León Becerra: 1 usuario.
  - Conjunto Habitacional 2: 5 usuarios.

Suma un total de 41 usuarios, de manera que el número de fibras necesarias es igual a 41.

**Empalme 1, sub – zona 4:**

Tipo Fibra	N Hilos	Hilos Reserva	Distancia (m)	Observaciones
G652D	48		182.9	Canalizada

Tabla 63.- Características fibra óptica, empalme 1, sub – zona 4.

El empalme 1, distribuirá los hilos de fibra óptica de tal manera que se pueda prestar servicio a cada uno de los usuarios que se detallan a continuación:

**Caja A1 – A2, urbanización Las Orquídeas:**

Tipo Fibra	N Hilos	Hilos Reserva	Distancia (m)	Observaciones
G652D	12	3	42.20	Aérea
G652D	12	3	41.06	Aérea

Tabla 64.- Características fibra óptica, caja A1, urbanización Las Orquídeas.

**Caja A3:**

Tipo Fibra	N Hilos	Hilos Reserva	Distancia (m)	Observaciones
G652D	12	3	38.39	Canalizada

Tabla 65.- Características fibra óptica, caja A3.

**Caja A1, Conjunto Habitacional 1:**

Tipo Fibra	N Hilos	Hilos Reserva	Distancia (m)	Observaciones
G652D	12	6	33.26	Canalizada

Tabla 66.- Características fibra óptica, caja A1, conjunto habitacional 1.

**Caja A2, edificio Rotterdam, Condominios Cobo:**

Tipo Fibra	N Hilos	Hilos Reserva	Distancia (m)	Observaciones
G652D	24	4	45.6	Canalizada

Tabla 67.- Características fibra óptica, caja A3.

Las tablas 63 – 67, detallan las características de la fibra óptica que debe tenderse para proveer servicio a cada uno de los usuarios de la sub – zona 4.

Esta sub – zona 4, ocupa un buffer de 48 hilos de fibra óptica, de los cuales, 41 hilos están activos, se tiene un total de 7 hilos de reserva.

Véase anexo 4: diseño de red GPON, lámina 2 de 4, sub – zona 4 Miraflores.

### Sub – zona 5:

Los usuarios de la sub – zona 5, se distribuyen de la siguiente manera:

- ✓ Número de Edificios, Conjunto Habitacional Los Geranios: 4
  - Bloque 1: 6 usuarios.
  - Bloque 2: 6 usuarios.
  - Bloque 3: 6 usuarios.
  - Bloque 4: 6 usuarios.
- ✓ Número de Casas:
  - Conjunto habitacional Los Geranios: 6 usuarios.
  - Conjunto habitacional Amapolas: 5 usuarios.

Suma un total de 35 usuarios, de manera que el número de fibras necesarias es igual a 35.

### Empalme 1, sub – zona 5:

Tipo Fibra	N Hilos	Hilos Reserva	Distancia (m)	Observaciones
G652D	96	61	278.9	Canalizada

Tabla 68.- Características fibra óptica, empalme 1, sub – zona 5.

El empalme 1, distribuirá los hilos de fibra óptica de tal manera que se pueda prestar servicio a cada uno de los usuarios que se detallan a continuación:

### Caja A2, Conjunto Amapolas:

Tipo Fibra	N Hilos	Hilos Reserva	Distancia (m)	Observaciones
G652D	12	7	111.81	Canalizada

Tabla 69.- Características fibra óptica, caja A3.

### Empalme 2, Los Geranios:

Tipo Fibra	N Hilos	Hilos Reserva	Distancia (m)	Observaciones
G652D	48	18	41.61	Aérea

Tabla 70.- Características fibra óptica, empalme 1, sub – zona 5.

El empalme 2, distribuirá los hilos de fibra óptica de tal manera que se presten servicios los usuarios verticales (bloques) y a los usuarios horizontales (casas)

### **Caja A1, Los Geranios:**

Tipo Fibra	N Hilos	Hilos Reserva	Distancia (m)	Observaciones
G652D	12	6	26.2	Canalizada

Tabla 71.- Características fibra óptica, caja A1, conjunto Los Geranios.

### **Empalme 3, Los Geranios:**

Tipo Fibra	N Hilos	Hilos Reserva	Distancia (m)	Observaciones
G652D	24	0	73.55	Aérea

Tabla 72.- Características fibra óptica, empalme 3, sub – zona 5.

El empalme 3, distribuirá los hilos de fibra óptica de tal manera que se presten servicios a todos los usuarios verticales (bloques).

Para cada uno de los bloques se distribuirán los hilos de fibra óptica de la siguiente manera:

### **Bloques, Los Geranios:**

Tipo Fibra	N Hilos	Hilos Reserva	Distancia (m)	Observaciones
G652D	6	0	20	Canalizada

Tabla 73.- Características fibra óptica, empalme 1, sub – zona 5.

Las tablas 69 – 73, detallan las características de la fibra óptica que debe tenderse para proveer servicio a cada uno de los usuarios de la sub – zona 5.

Esta sub – zona 4, ocupa un buffer de 96 hilos de fibra óptica, de los cuales, 35 hilos están activos, se tiene un total de 61 hilos de reserva.

Véase anexo 4: diseño de red GPON, lámina 3 de 4, sub – zona 5 Miraflores.

### **Sub – zona 6:**

Los usuarios de la sub – zona 6, se distribuyen de la siguiente manera:

- ✓ Número de Edificios:
  - Condominio Los Rosales:
    - Edificio 1: 4 usuarios.

- Edificio 2: 4 usuarios
- Condominios Sevilla:
  - Edificio 1: 4 usuarios.
  - Edificio 2: 4 usuarios.

Suma un total de 16 usuarios, de manera que el número de fibras necesarias es igual a 16.

**Empalme 1, sub – zona 6:**

Tipo Fibra	N Hilos	Hilos Reserva	Distancia (m)	Observaciones
G652D	24	8	329.7	Canalizada

Tabla 74.- Características fibra óptica, empalme 1, sub – zona 6.

El empalme 1, distribuirá los hilos de fibra óptica de tal manera que se pueda prestar servicio a cada uno de los edificios que se detallan a continuación:

**Bloque 1, Los Rosales:**

Tipo Fibra	N Hilos	Hilos Reserva	Distancia (m)	Observaciones
G652D	6	4	25.7	Canalizada

Tabla 75.- Características fibra óptica, bloque 1, Los Rosales.

**Bloque 2, Los Rosales:**

Tipo Fibra	N Hilos	Hilos Reserva	Distancia (m)	Observaciones
G652D	6	4	35.67	Canalizada

Tabla 76.- Características fibra óptica, bloque 2, Los Rosales.

**Bloque 1, Condominios Sevilla:**

Tipo Fibra	N Hilos	Hilos Reserva	Distancia (m)	Observaciones
G652D	6	4	72.5	Canalizada

Tabla 77.- Características fibra óptica, bloque 1, Condominios Sevilla.

## **Bloque 2, Condominios Sevilla:**

Tipo Fibra	N Hilos	Hilos Reserva	Distancia (m)	Observaciones
G652D	6	4	85.7	Canalizada

Tabla 78.- Características fibra óptica, bloque 2, Condominios Sevilla.

Las tablas 75 – 78, detallan las características de la fibra óptica que debe tenderse para proveer servicio a cada uno de los usuarios de la sub – zona 6.

Esta sub – zona 6, ocupa un buffer de 24 hilos de fibra óptica, de los cuales, 16 hilos están activos, se tiene un total de 8 hilos de reserva.

Véase anexo 4: diseño de red GPON, lámina 3 de 4, sub – zona 6 Miraflores.

### **Sub – zona 7:**

Los usuarios de la sub – zona 7, se distribuyen de la siguiente manera:

- ✓ Número de Edificios: 5
  - Edificio 5: 3 usuarios.
  - Urbanización Las Lilas:
    - Bloque 1: 6 usuarios.
    - Bloque 2: 7 usuarios.
  - Edificio 7: 3 usuarios.
  - Hotel Miraflores: 1 usuario.
- ✓ Número de Casas:
  - Urbanización Las Lilas: 7 usuarios.
  - Urbanización Los Claveles: 10 usuarios.
  - Pasaje Las Rosas: 13 usuarios.
  - Conjunto Habitacional 3: 3 usuarios.

Suma un total de 54 usuarios, de manera que el número de fibras necesarias es igual a 54.

### **Empalme 1, sub – zona 7:**

Tipo Fibra	N Hilos	Hilos Reserva	Distancia (m)	Observaciones
G652D	96	42	525	Canalizada

Tabla 79.- Características fibra óptica, empalme 1, sub – zona 7.



El empalme 1, distribuirá los hilos de fibra óptica de tal manera que se pueda prestar servicio a cada uno de los usuarios que se detallan a continuación:

**Empalme 2, sub – zona 7:**

Tipo Fibra	N Hilos	Hilos Reserva	Distancia (m)	Observaciones
G652D	24	0	15	Canalizada

Tabla 80.- Características fibra óptica, empalme 2, sub – zona 7.

El empalme 2, distribuirá los hilos de fibra óptica de tal manera que se pueda prestar servicio a las cajas de distribución A1 y A2, del Pasaje Las Lilas:

**Caja A1:**

Tipo Fibra	N Hilos	Hilos Reserva	Distancia (m)	Observaciones
G652D	6	4	37.5	Canalizada

Tabla 81.- Características fibra óptica, caja A1.

**Caja A2, Las Lilas:**

Tipo Fibra	N Hilos	Hilos Reserva	Distancia (m)	Observaciones
G652D	24	4	70.87	Canalizada

Tabla 82.- Características fibra óptica, caja A2, Las Lilas.

**Caja A3, Los Claveles:**

Tipo Fibra	N Hilos	Hilos Reserva	Distancia (m)	Observaciones
G652D	24	11	105.22	Aérea

Tabla 83.- Características fibra óptica, caja A3, los Claveles.

**Caja A2, Las Rosas:**

Tipo Fibra	N Hilos	Hilos Reserva	Distancia (m)	Observaciones
G652D	24	11	126	Canalizada
G652D	12	11	95.22	Aérea

Tabla 84.- Características fibra óptica, caja A2, Las Lilas.

### Caja A4, Conjunto Habitacional 3:

Tipo Fibra	N Hilos	Hilos Reserva	Distancia (m)	Observaciones
G652D	6	3	204.4	Canalizada

Tabla 85.- Características fibra óptica, caja A4, Conjunto Habitacional 3.

Las tablas 80 – 85, detallan las características de la fibra óptica que debe tenderse para proveer servicio a cada uno de los usuarios de la sub – zona 7.

Esta sub – zona 7, ocupa un buffer de 96 hilos de fibra óptica, de los cuales, 54 hilos están activos, se tiene un total de 42 hilos de reserva.

Véase anexo 4: diseño de red GPON, lámina 4 de 4, sub – zona 7 Miraflores.

#### **Reserva:**

En el sector de Miraflores se planteó como caso de estudio del presente proyecto una demanda inicial de 245 usuarios, pero cabe recalcar que se tendrá una reserva de 331 puertos, proyectándose aumentar abonados y justificar el costo de inversión.

A continuación se detalla como se establece la reserva:

Capacidad de un armario fibra óptica: 288 usuarios.

Cada armario posee 9 Splitter's 1x32, es decir que a cada armario de fibra óptica ingresan 9 fibras capaces de atender a 32 usuarios<sup>22</sup> entonces:

$$Capacidad_{Armario} = 9 \times 32$$

$$Capacidad_{Armario} = 288 \text{ puertos}$$

El sector de Miraflores posee 2 armarios, entonces:

$$Capacidad_{red} = 288 \times 2$$

---

<sup>22</sup> CNT - EP Normativa de Diseño de la ODN, versión 1.0, Quito Ecuador noviembre 2012

$$Capacidad_{red} = 576 \text{ puertos}$$

De tal manera que la reserva será igual a:

$$Reserva_{puertos} = 576 - 245$$

$$Reserva_{puertos} = 331 \text{ puertos}$$

Que en porcentaje representa el 57,46 % de reserva capaz de proveer servicio a una mayor cantidad de usuarios, justificando el costo de inversión en infraestructura de acceso.

### **Sector Ficoa:**

La red de distribución del presente diseño, se estableció en base al número de usuarios tomados como plan piloto en cada una de las sub zonas.

### **Sub zona 1:**

Los usuarios de la sub – zona 1, se distribuyen de la siguiente manera:

- ✓ Número de Edificios: 4
  - Hospital del IESS: 1 usuario.
  - Banco de Guayaquil: 1 usuario.
- ✓ Número de Casas:
  - Conjunto Habitacional Serraniegas: 6 usuarios.

Suma un total de 8 usuarios, de manera que el número de fibras necesarias es igual a 8:

### **Empalme 1, sub – zona 1:**

Tipo Fibra	N Hilos	Hilos Reserva	Distancia (m)	Observaciones
G652D	24	16	20	Canalizada

Tabla 86.- Empalme sub – zona 1.

El empalme 1, distribuirá los hilos de fibra óptica de tal manera que se pueda prestar servicio a cada uno de los usuarios que se detallan a continuación:

### **Hospital del IESS:**

Tipo Fibra	N Hilos	Hilos Reserva	Distancia (m)	Observaciones
G652D	6	5	164	Canalizada

Tabla 87.- Características fibra óptica, IESS.

### **Caja A1, Serraniegas y Banco de Guayaquil:**

Tipo Fibra	N Hilos	Hilos Reserva	Distancia (m)	Observaciones
G652D	12	5	116	Canalizada

Tabla 88.- Características fibra óptica, caja A4, Conjunto Habitacional.

Las tablas 87 y 88, detallan las características de la fibra óptica que debe tenderse para proveer servicio a cada uno de los usuarios de la sub – zona 1.

Esta sub – zona 1, ocupa un buffer de 24 hilos de fibra óptica, de los cuales, 8 hilos están activos, se tiene un total de 16 hilos de reserva.

Véase anexó 4: diseño de red GPON, lámina 1 de 6, sub – zona 1 Ficoa.

### **Sub zona 2:**

Los usuarios de la sub – zona 2, se distribuyen de la siguiente manera:

- ✓ Número de Edificios: 3
  - Ficoa Park: 45 usuarios.
  - Centro comercial Caracol: 85 usuarios.
  - Plaza Ficoa: 56 usuarios
  - Edificio 1: 5 usuarios.
- ✓ Número de Casas:
  - Fybeca: 1 usuarios.
  - Tecniseguros: 1 usuarios.
  - Aseguradora del Sur: 1 usuario.
  - Hunter: 1 usuarios.
  - Comercial Maya: 1 usuario.
  - Jardín Irene Caicedo: 1 usuario.
  - Confía Seguros: 1 usuario.
  - Produbanco: 1 usuario.
  - Kerámikos: 1 usuario.

- Consorcio Pichincha: 1 usuario.

Suma un total de 201 usuarios, para el caso de los centros comerciales: Caracol, Ficoa Park y Plaza Ficoa, se reserva un buffer de fibras exclusivas para poder brindar el servicio a todos los usuarios.

Para los demás usuarios se establecerá un empalme, de manera que se dé cobertura a los usuarios, se detalla las características a continuación:

**Empalme 1, sub – zona 2, Ficoa Park, C.C. Caracol, Plaza Ficoa:**

Tipo Fibra	N Hilos	Hilos Reserva	Distancia (m)	Observaciones
G652D	12	6	20	Canalizada

Tabla 89.- Empalme sub – zona 1.

El empalme 1, distribuirá los hilos de fibra óptica a los centros comerciales de la siguiente manera:

**Distribución: Ficoa Park, C.C. Caracol, Plaza Ficoa:**

Tipo Fibra	N Hilos	Hilos Reserva	Distancia (m)	Observaciones
G652D	2	0	28,32	Canalizada (Ficoa Park)
G652D	3	0	110.32	Canalizada (C. C. Caracol)
G652D	2	0	104	Aérea (Plaza Ficoa)

Tabla 90.- Distribución hilos de fibras ópticas, centros comerciales.

**Empalme 2, sub – zona 2:**

Tipo Fibra	N Hilos	Hilos Reserva	Distancia (m)	Observaciones
G652D	24	9	38.70	Canalizada

Tabla 91.- Empalme 2 sub – zona 2.

El empalme 2, distribuirá los hilos de fibra óptica, proporcionando servicio a los clientes que e detallan a continuación:

**Caja A1:**

Tipo Fibra	N Hilos	Hilos Reserva	Distancia (m)	Observaciones
G652D	6	4	108	Canalizada

Tabla 92.- Características fibra óptica, caja A1.

**Caja A2:**

Tipo Fibra	N Hilos	Hilos Reserva	Distancia (m)	Observaciones
G652D	6	2	34.50	Canalizada

Tabla 93.- Características fibra óptica, caja A2.

**Caja A3:**

Tipo Fibra	N Hilos	Hilos Reserva	Distancia (m)	Observaciones
G652D	6	2	195.72	Canalizada

Tabla 94.- Características fibra óptica, caja A3.

**Edificio 1:**

Tipo Fibra	N Hilos	Hilos Reserva	Distancia (m)	Observaciones
G652D	6	1	195.72	Canalizada

Tabla 95.- Características fibra óptica, edificio 1.

Las tablas 90 – 95, detallan las características de la fibra óptica que debe tenderse para proveer servicio a cada uno de los usuarios de la sub – zona 2.

Esta sub – zona 2, ocupa un buffer de 24 hilos de fibra óptica, de los cuales, 15 hilos están activos, se tiene un total de 9 hilos de reserva, además se ocupa un buffer de 12 hilos de los cuales: 6 están activos y se tiene una reserva de 6 hilos de fibra óptica.

Véase anexo 4: diseño de red GPON, lámina 2 de 6, sub – zona 2 Ficoa.

**Sub zona 3:**

Los usuarios de la sub – zona 3, se distribuyen de la siguiente manera:

- ✓ Número de Casas:

- Condominio Primavera: 10 usuarios.
- Urbanización Psje. Dátiles: 32 usuarios.

Suma un total de 41 usuarios, de manera que el número de fibras necesarias es igual a 41:

**Empalme 1, sub – zona 3:**

Tipo Fibra	N Hilos	Hilos Reserva	Distancia (m)	Observaciones
G652D	48	0	20	Canalizada

Tabla 96.- Empalme 1 sub – zona 1.

El empalme 1, distribuirá los hilos de fibra óptica de tal manera que se pueda prestar servicio a cada uno de los usuarios que se detallan a continuación:

**Caja A1, Condominio Primavera:**

Tipo Fibra	N Hilos	Hilos Reserva	Distancia (m)	Observaciones
G652D	12	2	127.72	Canalizada

Tabla 97.- Características fibra óptica, caja A1, Condominio Primavera.

**Caja A3, Urbanización Psje. Dátiles:**

Tipo Fibra	N Hilos	Hilos Reserva	Distancia (m)	Observaciones
G652D	48	0	208.42	Canalizada
G652D	12	0	60	Aérea

Tabla 98.- Características fibra óptica, caja A3, urbanización Psje. Dátiles.

Las tablas 97 – 98, detallan las características de la fibra óptica que debe tenderse para proveer servicio a cada uno de los usuarios de la sub – zona 3.

Esta sub – zona 3, ocupa un buffer de 48 hilos de fibra óptica, de los cuales, los 48 hilos están activos, no tiene hilos de reserva.

Véase anexo 4: diseño de red GPON, lámina 3 de 6, sub – zona 3 Ficoa.

#### **Sub zona 4:**

Los usuarios de la sub – zona 4, se distribuyen de la siguiente manera:

- ✓ Número de Edificios: 1
  - Edificio Esperanza: 12 usuarios.
- ✓ Número de Casas:
  - Colegio Santo Domingo de Guzmán: 1 usuario.
  - Urbanización calle Avellanas: 8 usuarios.
  - Condominio Castellón: 5 usuarios.
  - Condominio Rosalinda: 10 usuarios.

Suma un total de 34 usuarios, de manera que el número de fibras necesarias es igual a 34:

#### **Empalme 1, sub – zona 4:**

Tipo Fibra	N Hilos	Hilos Reserva	Distancia (m)	Observaciones
G652D	48	14	20	Canalizada

Tabla 99.- Empalme 1 sub – zona 4.

El empalme 1, distribuirá los hilos de fibra óptica de tal manera que se pueda prestar servicio a cada uno de los usuarios que se detallan a continuación:

#### **Caja A1, Colegio Santo Domingo de Guzmán:**

Tipo Fibra	N Hilos	Hilos Reserva	Distancia (m)	Observaciones
G652D	6	5	50	Canalizada

Tabla 100.- Características fibra óptica, caja A1, Colegio Santo Domingo de Guzmán.

#### **Caja A2, Calle Avellanas:**

Tipo Fibra	N Hilos	Hilos Reserva	Distancia (m)	Observaciones
G652D	12	4	10	Canalizada

Tabla 101.- Características fibra óptica, caja A2, calle Avellanas.



**Caja A1, Condominio Rosa linda:**

Tipo Fibra	N Hilos	Hilos Reserva	Distancia (m)	Observaciones
G652D	12	2	170.54	Canalizada
G652D	12	2	184.6	Aérea

Tabla 102.- Características fibra óptica, caja A1, condominio Rosa Linda.

**Empalme 2, sub – zona 4:**

Tipo Fibra	N Hilos	Hilos Reserva	Distancia (m)	Observaciones
G652D	24	14	170	Canalizada

Tabla 103.- Empalme 2 sub – zona 4.

El empalme 2, distribuirá los hilos de fibra óptica entre el condominio Castellón y el edificio Esperanza a continuación se detalla la distribución:

**Caja A3, Condominio Castellón:**

Tipo Fibra	N Hilos	Hilos Reserva	Distancia (m)	Observaciones
G652D	6	1	30	Canalizada

Tabla 104.- Características fibra óptica, caja A3, condominio Castellón.

**Edificio Esperanza:**

Tipo Fibra	N Hilos	Hilos Reserva	Distancia (m)	Observaciones
G652D	12	0	135.37	Aérea

Tabla 105.- Características fibra óptica, edificio Esperanza.

Las tablas 100 – 105, detallan las características de la fibra óptica que debe tenderse para proveer servicio a cada uno de los usuarios de la sub – zona 4.

Esta sub – zona 4, ocupa un buffer de 48 hilos de fibra óptica, de los cuales, los 34 hilos están activos, se tiene un total de 14 hilos de reserva.

Véase anexo 4: diseño de red GPON, lámina 3 de 6, sub – zona 4 Ficoa.

**Sub zona 5:**

Los usuarios de la sub – zona 5, se distribuyen de la siguiente manera:

- ✓ Número de Casas:
  - Pasaje Achotillos: 9 usuarios.
  - Calle Babacos: 19 usuarios.
  - Pasaje las Fresas: 11 usuarios.

Suma un total de 39 usuarios, de manera que el número de fibras necesarias es igual a 39:

**Empalme 1, sub – zona 5:**

Tipo Fibra	N Hilos	Hilos Reserva	Distancia (m)	Observaciones
G652D	48	9	20	Canalizada

Tabla 106.- Empalme 1 sub – zona 5.

El empalme 1, distribuirá los hilos de fibra óptica de tal manera que se pueda prestar servicio a cada uno de los usuarios que se detallan a continuación:

**Caja A1, Pasaje Achotillos:**

Tipo Fibra	N Hilos	Hilos Reserva	Distancia (m)	Observaciones
G652D	12	3	178.13	Canalizada
G652D	12	3	50	Aérea

Tabla 107.- Características fibra óptica, caja A1, pasaje Achotillos.

**Caja A1, Los Babacos:**

Tipo Fibra	N Hilos	Hilos Reserva	Distancia (m)	Observaciones
G652D	24	5	147.15	Canalizada

Tabla 108.- Características fibra óptica, caja A1, los Babacos.

### **Caja A1, Pasaje las Fresas:**

Tipo Fibra	N Hilos	Hilos Reserva	Distancia (m)	Observaciones
G652D	12	1	324	Canalizada
G652D	12	1	15	Aérea

Tabla 109.- Características fibra óptica, caja A1, pasaje las Fresas.

Las tablas 107 – 109, detallan las características de la fibra óptica que debe tenderse para proveer servicio a cada uno de los usuarios de la sub – zona 5.

Esta sub – zona 5, ocupa un buffer de 48 hilos de fibra óptica, de los cuales, los 39 hilos están activos, se tiene un total de 9 hilos de reserva.

Véase anexo 4: diseño de red GPON, lámina 4 de 6, sub – zona 5 Ficoa.

### **Sub zona 6:**

Los usuarios de la sub – zona 6, se distribuyen de la siguiente manera:

- ✓ Número de Edificios: 1
  - Edificio Bellagio: 9 usuarios.
- ✓ Número de Casas:
  - Conjunto habitacional 1: 20 usuarios.

Suma un total de 29 usuarios, de manera que el número de fibras necesarias es igual a 29:

### **Empalme 1, sub – zona 6:**

Tipo Fibra	N Hilos	Hilos Reserva	Distancia (m)	Observaciones
G652D	48	19	20	Aérea

Tabla 110.- Empalme 1 sub – zona 6.

El empalme 1, distribuirá los hilos de fibra óptica de tal manera que se pueda prestar servicio a cada uno de los usuarios que se detallan a continuación:

**Caja A1, conjunto habitacional 1:**

Tipo Fibra	N Hilos	Hilos Reserva	Distancia (m)	Observaciones
G652D	24	4	49.44	Aérea
G652D	24	4	50.51	Canalizada

Tabla 111.- Características fibra óptica, caja A1, conjunto habitacional 1.

**Edificio Bellagio:**

Tipo Fibra	N Hilos	Hilos Reserva	Distancia (m)	Observaciones
G652D	12	3	93,95	Aérea

Tabla 112.- Características fibra óptica, edificio Bellagio.

Las tablas 111 – 112, detallan las características de la fibra óptica que debe tenderse para proveer servicio a cada uno de los usuarios de la sub – zona 6.

Esta sub – zona 6, ocupa un buffer de 48 hilos de fibra óptica, de los cuales, los 29 hilos están activos, se tiene un total de 19 hilos de reserva.

Véase anexo 4: diseño de red GPON, lámina 4 de 6, sub – zona 6 Ficoa.

**Sub zona 7:**

Los usuarios de la sub – zona 7, se distribuyen de la siguiente manera:

- ✓ Número de edificios: 1
  - Los Ciruelos: 12 usuarios.
- ✓ Número de Casas:
  - Condominio Los Ciruelos: 12 usuarios.
  - Condominio Las Palmas: 10 usuarios.
  - Condominio Ciudad Real: 16 usuarios.

Suma un total de 50 usuarios, de manera que el número de fibras necesarias es igual a 50:

**Empalme 1, sub – zona 7:**

Tipo Fibra	N Hilos	Hilos Reserva	Distancia (m)	Observaciones
G652D	96	46	20	Canalizada

Tabla 113.- Empalme 1 sub – zona 7.

El empalme 1, distribuirá los hilos de fibra óptica de tal manera que se pueda prestar servicio a cada uno de los usuarios que se detallan a continuación:

**Caja A4, condominio las Palmas:**

Tipo Fibra	N Hilos	Hilos Reserva	Distancia (m)	Observaciones
G652D	12	2	183.58	Canalizada

Tabla 114.- Características fibra óptica, caja A4, condominio las Palmas.

**Caja A2, condominio Ciudad Real:**

Tipo Fibra	N Hilos	Hilos Reserva	Distancia (m)	Observaciones
G652D	24	8	277.87	Canalizada

Tabla 115.- Características fibra óptica, caja A2, condominio Ciudad Real.

**Empalme 2, sub – zona 7, condominio los Ciruelos:**

Tipo Fibra	N Hilos	Hilos Reserva	Distancia (m)	Observaciones
G652D	24	0	20	Canalizada

Tabla 116.- Empalme 2 sub – zona 7, condominio los Ciruelos.

El empalme 2, distribuirá los hilos de fibra óptica, un buffer de 12 hilos al edificio y un buffer de 12 hilos para las casas, se detalla a continuación:

**Edificio, condominio los Ciruelos:**

Tipo Fibra	N Hilos	Hilos Reserva	Distancia (m)	Observaciones
G652D	12	0	20	Canalizada

Tabla 117.- Características fibra óptica, edificio, condominio los Ciruelos.

**Caja A2, condominio los Ciruelos:**

Tipo Fibra	N Hilos	Hilos Reserva	Distancia (m)	Observaciones
G652D	12	0	90,21	Canalizada

Tabla 118.- Características fibra óptica, caja A2, condominio los Ciruelos.

Las tablas 114 – 118, detallan las características de la fibra óptica que debe tenderse para proveer servicio a cada uno de los usuarios de la sub – zona 7.

Esta sub – zona 7, ocupa un buffer de 96 hilos de fibra óptica, de los cuales, 50 hilos están activos, se tiene un total de 46 hilos de reserva.

Véase anexo 4: diseño de red GPON, lámina 5 de 6, sub – zona 7 Ficoa.

**Sub zona 8:**

Los usuarios de la sub – zona 8, se distribuyen de la siguiente manera:

- ✓ Número de edificios: 4, urbanización Loren
  - Bloque 1: 4 usuarios.
  - Bloque 2: 4 usuarios.
  - Bloque 3: 4 usuarios.
  - Bloque 4: 4 usuarios.
- ✓ Número de Casas: 24
  - Urbanización Loren: 24 usuarios.

Suma un total de 40 usuarios, de manera que el número de fibras necesarias es igual a 40:

**Empalme 1, sub – zona 8:**

Tipo Fibra	N Hilos	Hilos Reserva	Distancia (m)	Observaciones
G652D	48	8	20	Canalizada

Tabla 119.- Empalme 1 sub – zona 8.

El empalme 1, distribuirá los hilos de fibra óptica de tal manera que se pueda prestar servicio a cada uno de los usuarios que se detallan a continuación:

**Caja A4, Urbanización Loren:**

Tipo Fibra	N Hilos	Hilos Reserva	Distancia (m)	Observaciones
G652D	24	0	247.11	Canalizada

Tabla 120.- Características fibra óptica, caja A4, urbanización Loren.

**Empalme 2, sub – zona 8, edificios urbanización Loren:**

Tipo Fibra	N Hilos	Hilos Reserva	Distancia (m)	Observaciones
G652D	24	0	60.35	Canalizada

Tabla 121.- Empalme 2 sub – zona 8, edificios urbanización Loren.

El empalme 2, distribuirá los hilos de fibra óptica de tal manera que se repartan los hilos a todos los bloques de la urbanización Loren como se detallan a continuación:

**Bloque 1, edificios urbanización Loren:**

Tipo Fibra	N Hilos	Hilos Reserva	Distancia (m)	Observaciones
G652D	6	2	46.08	Canalizada (bloque 1)
G652D	6	2	36.78	Canalizada (bloque 2)
G652D	6	2	25.26	Canalizada (bloque 3)
G652D	6	2	13.42	Canalizada (bloque 4)

Tabla 122.- Características fibra óptica, bloques urbanización Loren.

Las tablas 120– 122, detallan las características de la fibra óptica que debe tenderse para proveer servicio a cada uno de los usuarios de la sub – zona 8.

Esta sub – zona 8, ocupa un buffer de 48 hilos de fibra óptica, de los cuales, 40 hilos están activos, se tiene un total de 8 hilos de reserva.

Véase anexo 4: diseño de red GPON, lámina 5 de 6, sub – zona 8 Ficoa.

**Sub zona 9:**

Los usuarios de la sub – zona 9, se distribuyen de la siguiente manera:

- ✓ Número de edificios: 2

- Royal Prestige: 4 usuarios.
- Condominios Joshep: 20 usuarios
- ✓ Número de Casas: 65
  - Urbanización calle Girasoles: 22 usuarios.
  - Urbanización calle Crisantemos: 14 usuarios.
  - Condominio Porto Fino: 20 usuarios.
  - Condominio Ficoa Plas: 9 usuarios.

Suma un total de 89 usuarios, de manera que el número de fibras necesarias es igual a 89:

**Empalme 1, sub – zona 9:**

Tipo Fibra	N Hilos	Hilos Reserva	Distancia (m)	Observaciones
G652D	48	8	20	Canalizada

Tabla 123.- Empalme 1 sub – zona 9.

El empalme 1, distribuirá los hilos de fibra óptica de tal manera que se pueda prestar servicio a cada uno de los usuarios que se detallan a continuación:

**Caja A3, Urbanización calle Girasoles:**

Tipo Fibra	N Hilos	Hilos Reserva	Distancia (m)	Observaciones
G652D	24	2	288.83	Aérea

Tabla 124.- Características fibra óptica, caja A3, urbanización calle Girasoles.

**Caja A2 Urbanización calle los Crisantemos:**

Tipo Fibra	N Hilos	Hilos Reserva	Distancia (m)	Observaciones
G652D	24	10	179.19	Aérea

Tabla 125.- Características fibra óptica, caja A2, urbanización los Crisantemos.

**Edificio Royal Prestige:**

Tipo Fibra	N Hilos	Hilos Reserva	Distancia (m)	Observaciones
G652D	6	2	35	Aérea

Tabla 126.- Características fibra óptica, edificio Royal Prestige.



**Empalme 2, sub – zona 9:**

Tipo Fibra	N Hilos	Hilos Reserva	Distancia (m)	Observaciones
G652D	48	8	96	Canalizada

Tabla 127.- Empalme 2 sub – zona 9.

El empalme 2, distribuirá los hilos de fibra óptica de tal manera que se pueda prestar servicio a cada uno de los usuarios que se detallan a continuación:

**Caja A3, condominio Porto Fino:**

Tipo Fibra	N Hilos	Hilos Reserva	Distancia (m)	Observaciones
G652D	24	4	49.76	Aérea
G652D	24	4	104.06	Canalizada

Tabla 128.- Características fibra óptica, caja A3, condominio Porto Fino.

**Caja A2, Condominio Ficoa Plas:**

Tipo Fibra	N Hilos	Hilos Reserva	Distancia (m)	Observaciones
G652D	12	4	32.01	Aérea
G652D	12	4	107.24	Canalizada

Tabla 129.- Características fibra óptica, caja A2, condominio Ficoa Plas.

**Condominios Joshep:**

Tipo Fibra	N Hilos	Hilos Reserva	Distancia (m)	Observaciones
G652D	24	4	82.44	Canalizada

Tabla 130.- Características fibra óptica, condominios Joshep.

Las tablas 124 – 130, detallan las características de la fibra óptica que debe tenderse para proveer servicio a cada uno de los usuarios de la sub – zona 9.

Esta sub – zona 9, ocupa dos buffer's de 48 hilos de fibra óptica, el primero tiene 40 hilos activos y un total de 8 hilos de reserva, el segundo tiene 48 hilos activos y no tiene reservas.

Véase anexo 4: diseño de red GPON, lámina 6 de 6, sub – zona 9 Ficoa.

**Reserva:**

En el sector de Ficoa se planteó como caso de estudio del presente proyecto una demanda inicial de 540 usuarios, pero cabe recalcar que se tendrá una reserva de 2052 puertos, proyectándose aumentar abonados y justificar el costo de inversión.

A continuación se detalla como se establece la reserva:

Capacidad de un armario fibra óptica: 288 usuarios.

Cada armario posee 9 Splitter's 1x32, es decir que a cada armario de fibra óptica ingresan 9 fibras capaces de atender a 32 usuarios<sup>23</sup> entonces:

$$Capacidad_{Armario} = 9 \times 32$$

$$Capacidad_{Armario} = 288 \text{ puertos}$$

El sector de Ficoa posee 9 armarios, entonces:

$$Capacidad_{red} = 288 \times 9$$

$$Capacidad_{red} = 2592 \text{ puertos}$$

De tal manera que la reserva será igual a:

$$Reserva_{puertos} = 2592 - 540$$

$$Reserva_{puertos} = 2052 \text{ puertos}$$

Que en porcentaje representa el 79,1% de reserva capaz de proveer servicio a una mayor cantidad de usuarios, justificando el costo de inversión en infraestructura de acceso.

---

<sup>23</sup> CNT - EP Normativa de Diseño de la ODN, versión 1.0, Quito Ecuador noviembre 2012

#### **6.9.4.3.- Ejemplo red de distribución clientes verticales (edificios):**

Para el presente caso de estudio, se tomará como ejemplo al Edificio Rotterdam, a continuación se describe al edificio:

Sector: Miraflores

Ubicación: sub – zona 4.

Dirección: Av. Miraflores y calle Dalías.

Número de Usuarios: 14

Número de Pisos: 4

La distribución del edificio Rotterdam, describe que se tienen 3 usuarios por cada piso, el último piso consta de 2 usuarios de tal manera que se tiene un total de 14 usuarios.

Se va a requerir un total de 14 hilos de fibra óptica, entonces debemos diseñar la distribución con una fibra Raiser de 24 hilos ya que no existen buffer de 14 hilos.

Se procede a activar los 16 primeros hilos, dejando una reserva de 8 hilos, de la fibra raiser.

Se dispondrá 3 cajas de distribución óptica de piso, ya que cada caja soporta hasta 6 usuarios.

Caja CODP<sup>24</sup> – 03:

- ✓ Hilos activos: 5 (1..5)
- Reserva: 1 (1)

Caja CODP – 02:

- ✓ Hilos Activos: 6 (1...6)
- Reserva: 0

Caja CODP – 01:

- ✓ Hilos Activos: 3 (1...3)
- Reserva: 3 (4...6)

---

<sup>24</sup> CODP: Caja de Distribución Óptica de Piso

Tipo de Fibra	# Hilos	Cantidad (m)	Observaciones
G652D	24	30	Fibra que ingresa al edificio
Raiser	24	25	Fibra de distribución para edificio
G652A	2	520	Fibra de droop, acceso al usuario

Tabla 131.- Cuantificación de fibra para distribución, edificio Rotterdam.

De esta manera se cubrió con la demanda de usuarios para el edificio Rotterdam, además de establecer una reserva de hilos de fibra óptica en caso de daño, para reemplazo.

Véase anexo 4: diseño GPON, lámina 1 de 1, distribución edificio Rotterdam.

### 6.9.5.- Topología Física de la Red.

El presente proyecto de investigación tomó como topología de diseño, punto – multipunto como ilustra el gráfico N 44, la central centro CNT – EP Tungurahua va a ser el punto de origen y en el recorrido de la ruta de fibra troncal se dividirá hacia varios puntos (usuarios).

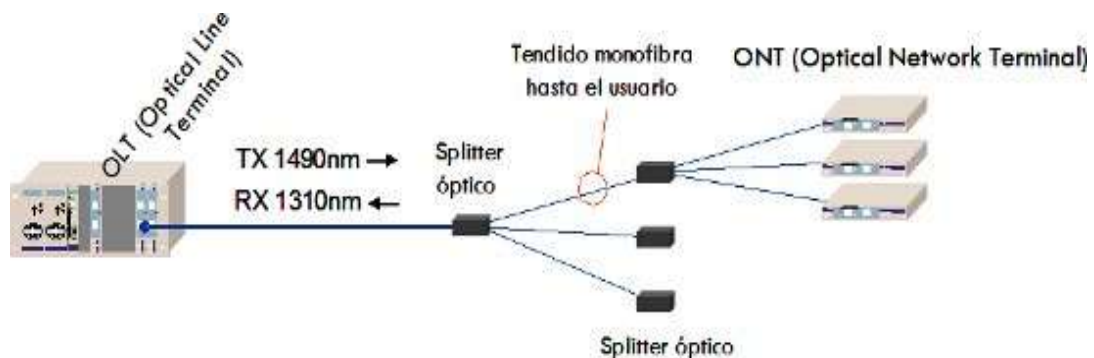


Gráfico N 44.- Topología punto – multipunto.

Fuente: Introducción a las redes Pon

Elaborado por: Telnets Redes Inteligentes

### 6.9.6.- Asignación del Ancho de Banda.

El Ancho de Banda, se repartiría entre los usuarios finales, es decir 1Gbps, se divide entre todos los usuarios conectados.

Bajo normativa de CNT – EP, establece un ancho de banda de 32Mbps, de manera que se pueda cubrir la demanda de servicios tanto como de voz y datos, proyectándose la transmisión de TV por suscripción por este mismo canal de acceso.

### **6.9.7.- Características constructivas del Cable a Utilizar.**

La fibra óptica que al momento utiliza la CNT – EP para enlaces es:

ADSS (All-dielectric self supported), con capacidades de 6 a 256 hilos, las cuales deben cumplir como requerimiento con uno de los siguientes estándares:

- Recomendación Estándar ITU-T G.652D.
- Recomendación Estándar ITU-T G652C.

Enlace troncal, la fibra óptica esta determinada bajo normativa con las siguientes especificaciones:

- ✓ Fibra óptica ADSS G652D, 256 hilos.

Fibras de Distribución, bajo normativa determina las siguientes especificaciones:

- ✓ Fibra Óptica G652D, el número de hilos dependerá del número de usuarios por zona de cobertura, teniendo la posibilidad de utilizar fibras de: 6, 12, 24, 48, 96 y 144 hilos.

Fibra de Acceso, bajo normativa determina las siguientes especificaciones.

- ✓ Fibra óptica G652D, igualmente que en distribución, depende el número de hilos de los usuarios por zonas de cobertura.

En lo referente a fibras RAISER, para enlaces dentro de edificios, la normativa define las siguientes especificaciones:

- ✓ Fibra óptica G652D, número de fibras ópticas depende del número de usuarios por piso en el edificio, en base a esto, se podría instalar fibras de: 12, 24, 48 hilos.

Finalmente la fibra droop o de acometida final de usuario, poseerá las siguientes especificaciones:

- ✓ Fibra Óptica G657A, siendo de 2 hilos, para acceso final hasta la ONT o modem.

Bajo las recomendaciones mencionadas, el diseño se basa en las tablas del punto 6.9.4, en las cuales se describe el tipo de fibra, el número de hilos y las características del cable que se debe utilizar.

### **6.9.8.- Número de empalmes necesarios en el enlace.**

Cabe indicar que se estableció, empalmes por fusión, de acuerdo a lo que establece la normativa de diseño de GPON CNT – EP.

#### **Sector Ficoa:**

Empalmes fibra troncal:

Se tendrá 5 empalmes en la fibra troncal, a cada armario de fibra óptica ingresan 9 hilos de fibra óptica capaces de proveer servicio a 32 clientes por un hilo de fibra óptica, el armario está compuesto por 9 Splitter de 1x32, es decir, que cada Splitter atenderá a 32 usuarios, de esta manera cada armario tendrá una capacidad de 288 puertos.

A continuación se detalla la ubicación de cada empalme:

Empalme 1: Ubicado en Av. Rodrigo Pachano y Psje. Serraniegas, servicio en sub – zona 1.

Empalme 2: Ubicado en Av. Rodrigo Pachano y Montalvo, servicio sub – zona 2.

Empalme 3: Ubicado en Av. Los Guaytambos y Membrillos, servicio sub – zona 3.

Empalme 4: Ubicado en Av. Los Guaytambos y Pomelos, servicio sub – zona 4.

Empalme 5: Ubicado en Av. Los Guaytambos y Taxos, servicio sub – zona 5.

Cada uno de los empalmes detallados anteriormente, proveen 9 hilos de fibra a los armarios de cada sub – zona en el sector de Ficoa, de manera que puedan habilitarse 288 puertos en cada armario para proveer servicio.

Véase anexo 4: diseño GPON, lamina 1 de 1, usuarios distribución, Ficoa.

Empalmes fibras de distribución:

Sub – zona 1:

Empalme 1:

Distribuirá el servicio a los usuarios de la sub – zona 1.

- Ubicación: Av. Rodrigo Pachano y Psje. Serraniegas.
- Número de fibras ópticas ingresan: 24.
- Derivaciones: 2

Véase anexo 4: diseño GPON, lamina 1 de 6, sub – zona 1, Ficoa.

Sub – zona 2:

Empalme 1:

Distribuirá el servicio a los usuarios de la sub – zona 2.

- Ubicación: Av. Rodrigo Pachano y calle Juan Montalvo.
- Número de fibras ópticas ingresan: 24.
- Derivaciones: 2

Véase anexo 4: diseño GPON, lamina 2 de 6, sub – zona 2, Ficoa.

Empalme 2:

Distribuirá servicio a: centro comercial Caracol, Ficoa park, plaza Ficoa

- Ubicación: Av. Rodrigo Pachano y calle Juan Montalvo.
- Número de fibras que ingresan: 12
- Derivaciones: 3

Véase anexo 4: diseño GPON, lamina 1 de 1, usuarios distribución, Ficoa.

Sub – zona 3:

Empalme 1:

Distribuirá el servicio a los usuarios de la sub – zona 3.

- Ubicación: Av. Los Guaytambos y calle Los Membrillos
- Número de fibras ópticas ingresan: 48.
- Derivaciones: 2

Véase anexo 4: diseño GPON, lamina 3 de 6, sub – zona 3, Ficoa.

Sub – zona 4:

Empalme 1:

Distribuirá el servicio a los usuarios de la sub – zona 4.

- Ubicación: Av. Los Guaytambos y calle Avellanas.
- Número de fibras ópticas ingresan: 48.
- Derivaciones: 4

Véase anexo 4: diseño GPON, lamina 3 de 6, sub – zona 4, Ficoa.

Sub – zona 5:

Empalme 1:

Distribuirá el servicio a los usuarios de la sub – zona 5.

- Ubicación: Av. Los Guaytambos y calle Pomelos.
- Número de fibras ópticas ingresan: 48.
- Derivaciones: 3

Véase anexo 4: diseño GPON, lamina 4 de 6, sub – zona 5, Ficoa.

Sub – zona 6:

Empalme 1:

Distribuirá el servicio a los usuarios de la sub – zona 4.

- Ubicación: Calle Pomelos y calle Toctes.
- Número de fibras ópticas ingresan: 48.
- Derivaciones: 2

Véase anexo 4: diseño GPON, lamina 4 de 6, sub – zona 6, Ficoa.

Sub – zona 7:

Empalme 1:

Distribuirá el servicio a los usuarios de la sub – zona 7.

- Ubicación: Av. Los Guaytambos y calle Bananas.
- Número de fibras ópticas ingresan: 96.
- Derivaciones: 3

Véase anexo 4: diseño GPON, lamina 5 de 6, sub – zona 7, Ficoa

Sub – zona 8:

Empalme 1:



Distribuirá el servicio a los usuarios de la sub – zona 8.

- Ubicación: Av. Los Guaytambos y calle Taxos.
- Número de fibras ópticas ingresan: 48.
- Derivaciones: 2

Véase anexo 4: diseño GPON, lamina 5 de 6, sub – zona 8, Ficoa

Sub – zona 9:

Empalme 1:

Distribuirá el servicio a los usuarios de la sub – zona 9.

- Ubicación: Av. Los Guaytambos y calle Crisantemos.
- Número de fibras ópticas ingresan: 48.
- Derivaciones: 3.

Véase anexo 4: diseño GPON, lamina 6 de 6, sub – zona 9, Ficoa.

Empalme 2:

Distribuirá el servicio a los usuarios de la sub – zona 9.

- Ubicación: Av. Los Guaytambos y Tulipanes.
- Número de fibras ópticas ingresan: 46.
- Derivaciones: 3

Véase anexo 4: diseño GPON, lamina 6 de 6, sub – zona 9, Ficoa

### **Sector Miraflores:**

Empalmes fibra troncal:

Se tendrá 2 empalmes en la fibra troncal, a cada armario de fibra óptica ingresan 9 hilos de fibra óptica capaces de proveer servicio a 32 clientes por un hilo de fibra óptica, el armario está compuesto por 9 Splitter de 1x32, es decir, que cada Splitter atenderá a 32 usuarios, de esta manera cada armario tendrá una capacidad de 288 puertos.

A continuación se detalla la ubicación de cada empalme:

Empalme 1: Ubicado en Av. Miraflores y Francisco Flor, zona 1.

Empalme 2: Ubicado en Av. Miraflores y Margaritas, zona 2.

Cada uno de los empalmes detallados anteriormente, proveen 9 hilos de fibra a los armarios de cada zona en el sector de Miraflores, de manera que puedan habilitarse 288 puertos en cada armario para proveer servicio.

Véase anexo 4: diseño GPON, lamina 1 de, usuarios distribución, Miraflores.

Empalmes fibras de distribución:

Sub – zona 1:

Empalme 1:

Distribuirá el servicio a los usuarios de la sub – zona 1.

- Ubicación: Av. Miraflores, frente a Edificio Bélgica.
- Número de fibras ópticas ingresan: 96.
- Derivaciones: 5

Véase anexo 4: diseño GPON, lamina 1 de 4, sub – zona 1, Miraflores.

Sub – zona 2:

Empalme 1:

Distribuirá el servicio a los usuarios de la sub – zona 2.

- Ubicación: Av. Miraflores y Psje. Prímulas
- Número de fibras ópticas ingresan: 48.
- Derivaciones: 4

Véase anexo 4: diseño GPON, lamina 1 de 4, sub – zona 2, Miraflores.

Sub – zona 3:

Empalme 1:

Distribuirá el servicio a los usuarios de la sub – zona 3.

- Ubicación: Av. Miraflores, y calle Margaritas, Conjunto “Villa Hilda”.
- Número de fibras ópticas ingresan: 48.
- Derivaciones: 3

Véase anexo 4: diseño GPON, lamina 2 de 4, sub – zona 3, Miraflores.

Sub – zona 4:

Empalme 1:

Distribuirá el servicio a los usuarios de la sub – zona 4.

- Ubicación: Av. Miraflores, Pasaje Las Orquídeas.
- Número de fibras ópticas ingresan: 96.
- Derivaciones: 4

Véase anexo 4: diseño GPON, lamina 2 de 4, sub – zona 4, Miraflores.

Sub – zona 5:

Empalme 1:

Distribuirá el servicio a los usuarios de la sub – zona 5.

- Ubicación: Av. Miraflores, y Psje. Retamas.
- Número de fibras ópticas ingresan: 96.
- Derivaciones: 3.

Véase anexo 4: diseño GPON, lamina 3 de 4, sub – zona 5, Miraflores.

Sub – zona 6:

Empalme 1:

Distribuirá el servicio a los usuarios de la sub – zona 6.

- Ubicación: Av. Miraflores, y calle Amapolas.
- Número de fibras ópticas ingresan: 24.
- Derivaciones: 4.

Véase anexo 4: diseño GPON, lamina 3 de 4, sub – zona 6, Miraflores.

Sub – zona 7:

Empalme 1:

Distribuirá el servicio a los usuarios de la sub – zona 7.

- Ubicación: Av. Miraflores, y Psje. Las Lilas.
- Número de fibras ópticas ingresan: 96.
- Derivaciones: 3.

Véase anexo 4: diseño GPON, lamina 4 de 4, sub – zona 7, Miraflores.

### **6.9.9.- Número de conectores necesarios**

Se necesitaran conectores en cada uno de los armarios en los sectores de Ficoa y Miraflores, de manera que se pueda habilitar o deshabilitar los puertos.

Para el diseño planteado se estableció el conector tipo SC, fundamentalmente por ser más fáciles de conectar, lograr mayor densidad de integración y dos canales de transmisión/recepción Tx/Rx se pueden tener en el mismo modular.

SC se considera un conector óptico de tercera generación, mejorando en tamaño, resistencia y facilidad de uso.

A continuación se detalla el número de conectores por cada sector:

#### **Sector Ficoa:**

El sector de Ficoa posee 9 armarios de fibra óptica y cada armario posee 288 puertos para los usuarios, entonces el número de conectores es igual a: 2592 conectores tipo SC.

#### **Sector Miraflores:**

El sector de Miraflores posee 2 armarios de fibra óptica y cada armario posee 288 puertos para los usuarios, entonces el número de conectores es igual a: 576 conectores tipo SC.

El diseño planteado suma un total de: 3168 conectores tipo SC.

### **6.9.10.- Evaluación de las pérdidas del sistema debido a sus componentes.**

#### **6.9.10.1.- Cuantificación de las pérdidas.**

Para cálculos de diseño se establecen los siguientes elementos, considerados como punto de falla en un enlace y que generan atenuación en la transmisión de datos:

CONSTANTE	ATENUACIÓN	
<b>Fibra Óptica</b>	0,31	(dB/Km)
<b>Conectores</b>	0,5	(dB)
<b>Fusiones</b>	0,15	(dB)
<b>Patch Cord</b>	1	(dB)
<b>Splitter 1:32</b>	17,5	(dB)
<b>Potencia Tx</b>	5	(dB)

Tabla 132.- Pérdidas de elementos de red ODN

Fuente: Diseño de la ODN para GPON

Elaborado por: CNT – EP

Los valores establecidos de cada componente se muestran en la tabla 132, y son el resultado de las condiciones de ejecución y el parámetro constructivo de los materiales.

La máxima atenuación del enlace se obtiene con la siguiente fórmula:

$$A = (C_c \times l) + (N_c \times L_c) + (N_e \times L_e) + L_p + L_s$$

Donde:

$C_c$  = Coeficiente de Atenuación del Cable.

$l$  = longitud del cable (Km).

$N_c$  = número de conectores

$L_c$  = pérdida por conector

$N_e$  = número de empalmes

$L_e$  = pérdida por empalme.

$L_p$  = pérdida por patch cord.

$L_s$  = pérdida por splitter.

Con este valor obtenemos la máxima atenuación permitida, cuyo valor no debe superar los -25dB

A continuación, se muestra la sensibilidad total de recepción, cuyo valor máximo debe ser - 20 dB, la obtenemos con la siguiente formula:

$$S_{Rx} = P_{Tx} - A$$

Donde:

$S_{Rx}$  = sensibilidad de recepción.

$P_{Tx}$  = potencia de transmisión

$A$  = máxima atenuación del enlace.

De Esta manera, estableceríamos la potencia con la cual estaría llegando el servicio a cada usuario.

### **Ejemplo 1 Sector Miraflores:**

Para el presente ejemplo vamos a tomar al usuario más lejano ubicado en el Sector de Miraflores, específicamente, en el Conjunto Habitacional 3, ubicado en la Av. Miraflores y calle Las Rosas.

Véase anexo 4: diseño GPON, lámina 4 de 4, sub – zona 7.

Formulas:

$$A = (C_c \times l) + (N_c \times L_c) + (N_e \times L_e) + L_p + L_S$$

$$S_{Rx} = P_{Tx} - A$$

Datos:

Usuario: casa # 2

$$C_c = 0,31.$$

$$l = 2,31 \text{ Km.}$$

$$N_c = 4$$

$$L_c = 0,5$$

$$N_e = 4$$

$$L_e = 0,15.$$

$$L_p = 1.$$

$$L_S = 17,5.$$

Atenuación total del enlace:

$$A = (0,31 \times 2,31) + (4 \times 0,5) + (4 \times 0,15) + 1 + 17,5$$

$$A = -21,8116 \text{ dB}$$

Como podemos observar el resultado está bajo el rango permitido de pérdidas que es - 25dB.

Sensibilidad de Recepción:

$$S_{Rx} = P_{Tx} - A$$

$$S_{Rx} = 5 - 21,8116$$

$$S_{Rx} = -16,8116 \text{ dB}$$

Que es la sensibilidad de recepción total que llegaría a este usuario en particular, debajo del rango permitido – 20 dB.

### **Ejemplo 2 Sector Ficoa:**

Para el presente ejemplo vamos a tomar al usuario más lejano ubicado en el Sector de Ficoa, específicamente, en Condominio Ficoa Plas, ubicado en la Av. Los Guaytambos y calle Tulipanes.

Véase anexo 4: diseño GPON, lámina 6 de 6, sub – zona 9.

Formulas:

$$A = (C_c \times l) + (N_c \times L_c) + (N_e \times L_e) + L_p + L_s$$

$$S_{Rx} = P_{Tx} - A$$

Datos:

Usuario: casa # 2

$$C_c = 0,31.$$

$$l = 3,26 \text{ Km.}$$

$$N_c = 4$$

$$L_c = 0,5$$

$$N_e = 5$$

$$L_e = 0,15.$$

$$L_p = 1.$$

$$L_s = 17,5.$$

Atenuación total del enlace:

$$A = (0,31 \times 3,26) + (4 \times 0,5) + (5 \times 0,15) + 1 + 17,5$$

$$A = -22,2606 \text{ dB}$$

Como podemos observar el resultado está bajo el rango permitido de pérdidas que es - 25dB.

Sensibilidad de Recepción:

$$S_{Rx} = P_{Tx} - A$$

$$S_{Rx} = 5 - 22,2606$$

$$S_{Rx} = -17,2606 \text{ dB}$$

Que es la sensibilidad de recepción total que llegaría a este usuario en particular, debajo del rango permitido - 20 dB.

### **6.9.11.- Establecimiento de planimetría.**

Para las redes de fibra óptica se establecen dos planos característicos:

- ✓ Planos de Enlace.
- ✓ Planos de redes y canalización.

#### **6.9.11.1.- Planos de Enlace.**

Son aquellos que van desde la central, donde se encuentran los equipos de transmisión, hacia los equipos de nueva generación es decir usuarios, mediante enlaces de fibra óptica.

#### **6.9.11.2.- Planos de redes y canalización.**

Indicaran la forma detallada de las medidas y tipos de cables presentes en el enlace.



La planimetría del presente proyecto esta diseñada en base a la actual normativa de dibujo de vigente en la CNT – EP.

Todos los planos del presente proyecto se adjuntarán como anexos, específicamente en anexos 4.

#### **6.9.12.- Equipamiento necesario para enlace.**

La red de Acceso GPON consta esencialmente de:

- ✓ OLT.
- ✓ ODF.
- ✓ SPLITTER.
- ✓ Roseta Óptica.
- ✓ ONT.
- ✓ Conectores de Fibra Óptica.
- ✓ Patch Cord, Fibra y Cobre.
- ✓ Caja de Distribución Óptica de Piso.
- ✓ Caja de Doble Conector.
- ✓ Caja de Distribución Subterránea.
- ✓ Fibra Óptica.

##### **6.9.12.1.- OLT Optical Line Terminal (Terminal Óptico de Línea).**

Es un equipo que interconecta la red ODN con la red MPLS, para el caso de CNT – EP, a través de las puertas uplink, que en un principio tiene una capacidad de 1Gb.

Las OLT's son las encargadas de administrar y sincronizar el tráfico que va hacia las ONT's.



Gráfico N 45.- OLT Huawei MA5600T.

Fuente: Huawei

El gráfico N 45 muestra una OLT marca Huawei MA5600T, para racks de 19 pulgadas, tiene una capacidad máxima de 14 tarjetas de servicio con 4 puertas PON, cada una para tráfico IP.

Tarjetas de servicio 16xE1, para el tráfico del tipo de telefonía.

Equipo que en una primera fase se implementará en las distintas centrales de CNT – EP.

#### **6.9.12.2.- ODF Optical Distribution Frame (Repartidor General Óptico).**

Es un elemento pasivo que facilita la interconexión, centralización y derivación, empalmes y conexión de Patch cords de los cables de fibra óptica.

La entrada de las fibras se lo puede realizar por la parte posterior y/o lateral del mismo.



Gráfico N 46.- ODF.

Fuente: [www.taobaoshoppingagent.com](http://www.taobaoshoppingagent.com)

Su tapa superior es removible y las bandejas de empalmes son accesibles con facilidad como muestra el gráfico N 46.

Cada bandeja puede acomodar hasta 24 fibras simples, la cantidad de fibras que se puede almacenar en la unidad varía dependiendo del número de vueltas de diferente radio que se dé a la fibra.

#### **6.9.12.3.- SPLITTER**

Los Splitter son elementos ópticos pasivos que replican la señal óptica que entra, por todas sus salidas introduciendo niveles de atenuación dependiente de la cantidad de puertas de salida que tenga.

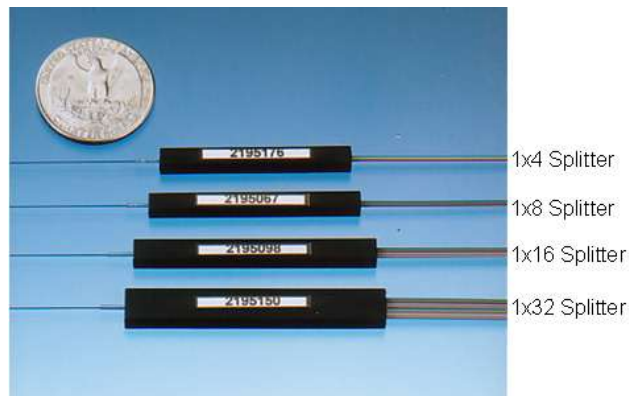


Gráfico N 47.- Splitter.

Fuente: [www.diamond-brasil.com.br](http://www.diamond-brasil.com.br)

Como nos muestra el gráfico N 47, los Splitter son dispositivos tan pequeños como una moneda d 25 centavos, que nos permiten dividir la señal en varias ramas que a su vez pasarían a ser el número de abonados necesarios.

Con una rama de entrada se puede tener 2, 4, 8, 16, 32, 64 salidas, cada uno con una pérdida de acuerdo a la cantidad de derivaciones.

#### 6.9.12.4.- Roseta Óptica

Pequeña caja óptica para interior de oficina o casa, que recibe la acometida con terminación de 1 o 2 fibras.

Las terminaciones de la fibra pueden ser a través de conectores, empalmes de fusión, o mecánicos.



Gráfico N 48.- Roseta Óptica.

Fuente: Diseño de ODN para GPON

Elaborado por: CNT – EP

La caja proporciona una protección mecánica de la fibra y permite un acceso adecuado, como se muestra en el gráfico N 48.

#### **6.9.12.5.- ONT Optical Network Terminal (Terminal de Red Óptica)**

Es un dispositivo de abonado único interconectado a la ODN, para servicios de interfaz con el cliente.



Gráfico N 49.- ONT Huawei HG850A.

Fuente: Huawei

Con puertos Gigabit Ethernet, Fast Ethernet y/o puertos de cable coaxial como muestra el gráfico N 49.

Básicamente es un dispositivo que nos permite la conexión con los dispositivos finales como por ejemplo la PC, teléfonos inteligentes Ipad's, etc. Similar al modem proporcionado por CNT – EP, para acceso a internet fijo.

#### **6.9.12.6.- Conectores de Fibra Óptica.**

Son utilizados para acoplar la fibra que llega del exterior, es decir con los equipos de transmisión instalados en la central o nodo.



Gráfico N 50.- Conectores de Fibra óptica.

Fuente: spanish.alibaba.com

Pueden ser de diferentes tipos, existen los metálicos para terminaciones FC o ST y los plásticos para terminales SC y LC, hay algunos casos especiales como por ejemplo los FDDI o los MTRJ, como se muestra en el gráfico N 50.

Deben estar protegidos contra suciedad y golpes ambos lados del conector.

#### 6.9.12.7.- Patch Cord, Fibra y Cobre.

##### 6.9.12.7.1.- Fibra Óptica.

Es un cable de fibra óptica de corta longitud entre 1 y 30 metros, para uso interior con conectores instalados en sus dos extremos, usualmente en presentación simplex, una sola fibra o dúplex, dos fibras.



Gráfico N 51.- Patch Cord de Fibra óptica.

Fuente: articulo.mercadolibre.com.co

El gráfico N 51 muestra un Patch Cord de fibra físicamente representado.

#### **6.9.12.7.2.- Cobre**

Se compone de un cable de cobre y dos conectores de 8 pines tipo RJ45, ubicados en los extremos del mismo.



Gráfico N 52.- Patch Cord de Cobre.

Fuente: Hubbell

Generalmente se coloca como enlace entre el modem del usuario y el equipo terminal.

El gráfico N 52 muestra un ejemplo de un Patch Cord de cobre.

#### **6.9.12.8.- Caja de Distribución Óptica de Piso.**

Utilizado generalmente en distribución vertical para clientes verticales.



Gráfico N 53.- Caja de Distribución Óptica de Piso.

Fuente: Diseño de ODN para GPON

Elaborado por: CNT – EP

Es una caja que se la utiliza para terminar las fibras que quedan en cada piso, debe permitir empalmes mecánicos y terminar en conectores, como muestra el gráfico N 53.

#### **6.9.12.9.- Caja de Doble Conector.**



Gráfico N 54.- Caja de Doble Conector.

Fuente: Diseño de ODN para GPON

Elaborado por: CNT – EP

Como muestra el gráfico N 54, proporciona protección del medio ambiente y mecánica para montar el sistema de gestión de fibra, que incluye las funciones de empalme, conexión e integración de componentes pasivos.

#### **6.9.12.10.- Caja de Distribución Óptica.**

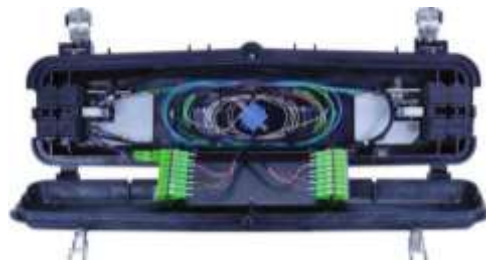


Gráfico N 55.- Caja de Distribución Óptica.

Fuente: [www.solostocks.cl](http://www.solostocks.cl)

La caja de distribución puede almacenar un bucle de fibras, además la caja posee dos accesos para el cable principal y 8 accesos para cables de acometidas como muestra el gráfico N 55.

No es conveniente que sea para mayor cantidad de abonados por la dispersión de la demanda, obligaría a atender acometidas mayores a 300m.

### 6.9.12.11.- Fibra Óptica.

Como se especifico anteriormente, las fibras ópticas utilizadas son:

Troncal:

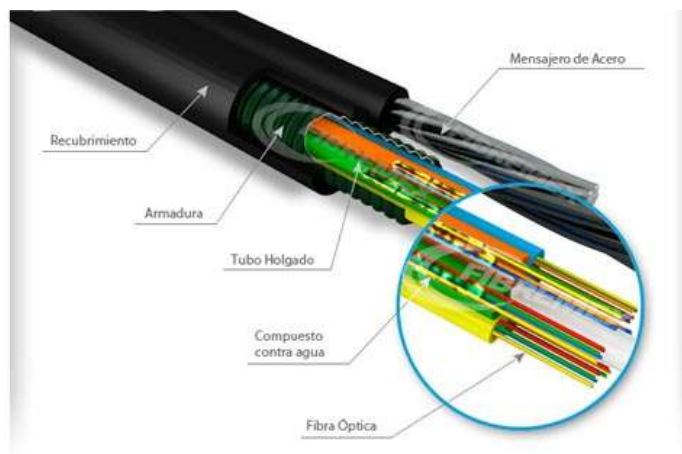


Gráfico N 56.- Fibra óptica adss.

Fuente: Draka Catalog 20122

Fibra óptica G652D canalizada adss, como se muestra en el gráfico N 56.

Distribución:

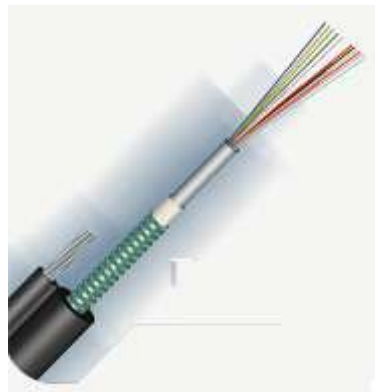


Gráfico N 57.- Fibra óptica G652D.

Fuente: TFO Catalog

Fibra óptica G652D, aérea o canalizada dependiendo del requerimiento de la red, estructura en el gráfico N 57.



Acceso:



Gráfico N 58.- Fibra óptica G652D.

Fuente: TFO Catalog

Fibra óptica G652D, de acceso. Como muestra el gráfico N 58.

Raiser:



Gráfico N 59.- Fibra óptica raiser.

Fuente: Discaes Catalog

Utilizada para clientes verticales.

Representación física mostrada en el gráfico N 59.

Droop:



Gráfico N 60.- Fibra óptica drop.

Fuente: Furukawa

Utilizado como acometida final hacia el usuario, con dos hilos de fibra óptica como muestra el gráfico N 60.

## 6.10.- Presupuesto Referencial del Proyecto.

### 6.10.1.- Presupuesto de equipamiento, instalación y configuración de la red.

El presupuesto se establece en base a la cantidad de material y equipos en los sectores de Ficoa y Miraflores.

Se tiene un total de 785 usuarios en el diseño del presente proyecto de investigación, divididos en:

- ✓ Ficoa: 540 usuarios.
  - ✓ Miraflores: 245 usuarios
- Total: 785.

En base a los datos recopilados del punto 6.9.- Diseño de la red de Acceso, se procede a determinar un presupuesto referencial, tomando en cuenta todos los elementos necesarios para el diseño de una red.

### Presupuesto Proyecto GPON Ficoa y Miraflores

CANT	DESCRIPCIÓN	P. UNIT	P. TOTAL
<b>FUSIONES</b>			
785	Fusiones Fibra óptica G652D 2 hilos	9.50	7,457.50
46	Fusiones Fibra óptica G652D 6 hilos	9.50	437.00
200	Fusiones Fibra óptica G652D 12 hilos	9.50	1,900.00
33	Fusiones Fibra óptica G652D 24 hilos	9.50	313.50
9	Fusiones Fibra óptica G652D 48 hilos	9.50	85.50
4	Fusiones Fibra óptica G652D 96 hilos	9.50	38.00
			-
<b>TENDIDO FIBRA ÓPTICA SUBTERRANEA</b>			
			-
1894.6	1894.6 m de Fibra Óptica G652D ADSS 96 hilos	0.60	1,136.76
1018.32	1018.32m de Fibra Óptica G652D 48 hilos	0.60	610.99
1004.85	1004.85 m de Fibra Óptica G652D 24 hilos	0.60	602.91
1102.57	1102.57 m de Fibra Óptica G652D 12 hilos	0.60	661.54
644.44	644.44 m de Fibra Óptica G652D 6 hilos	0.60	386.66
<b>TENDIDO FIBRA ÓPTICA AÉREA</b>			
1422.02	1422.02 m de Fibra Óptica G652D 24 hilos	0.75	1,066.52

1324.87	1324.87 m de Fibra Óptica G652D 12 hilos	0.75	993.65
432.94	432,94 m de Fibra Óptica G652D 6 hilos	0.75	324.71
<b>MATERIALES Y EQUIPOS</b>			
25	Patch Cord OLT – ODF	36.00	900.00
785	Patch Cord Roseta – ONT	34.00	29,045.00
785	Pigtails SC	7.50	5,887.50
67	Pigtails ST	7.50	502.50
67	Caja de Distribución Óptica 8 usuarios	39.00	2,613.00
2	ODF de 12 puertos	7.50	15.00
785	Rosetas Ópticas	25.00	19,625.00
2	OLT Huawei modelo MA5600T	2,200.00	4,400.00
99	Splitter 1x32	785.00	77,715.00
785	Patch Cord Cat - 6	14.00	10,990.00
152	Caja de Distribución Óptica de piso 6 clientes	33.00	5,016.00
41	Caja de Doble Conector	254.90	10,450.90
785	ONT Huawei modelo HG850a	58.00	45,530.00
9	Armarios de Fibra Óptica tipo sc	300.00	2,700.00
		<b>Subtotal</b>	<b>231,495.14</b>
		<b>IVA 12 %</b>	<b>27,779.42</b>
		<b>TOTAL</b>	<b>259,274.56</b>

Tabla 133.- Presupuesto referencial del diseño de red en los sectores de Ficoa y Miraflores.

El presupuesto presentado en la tabla 133, se realizó en base a precios actuales del mercado, tomando en cuenta que la fibra óptica sería proporcionada por la CNT – EP Tungurahua, se lo puede considerar como una referencia del costo real del proyecto ya que los valores económicos presentados, pueden variar.

Como se puede observar el costo de implementación es alto, ya que esta nueva tecnología, demanda conocimiento de manipulación y capacitación para el personal designado para la ejecución de redes GPON.

También se debe considerar que la mano de obra es potestad del contratista el establecer un porcentaje de costo.

### 6.10.2.- Costo Beneficio

El costo beneficio del presente proyecto GPON se verá reflejado en la cantidad de usuarios que se suscriban al servicio, así como los futuros y potenciales interesados.

Es un proyecto que está en fase de estudio y planteamiento, la CNT – EP, posee cláusulas confidenciales con los contratistas y en este caso con el investigador, razón por la cual se ha guardado confidencialidad respecto a cual sería el costo del futuro servicio de GPON.

Sin embargo, se puede establecer el costo beneficio y como referencia se estima por parte de la CNT – EP un costo mensual de \$32 por el servicio, el mismo que varía al costo real que se reserva la empresa como dato confidencial, como muestra la tabla 134:

Número de usuarios	Precio mensual del servicio \$	Ingreso mensual \$
785	32	25 120

Tabla 134.- Ingreso mensual de CNT – EP Tungurahua.

Hay que tomar en cuenta que existen gastos directos e indirectos por ejemplo el mantenimiento de la red, posibles ajustes y reparaciones, de tal manera que como referencia proporcionada por CNT – EP Tungurahua se debe restar el ingreso mensual un costo por gastos indirectos de: \$ 1700.

Se calcula el valor neto de ganancia:

$$V_G = 25\ 120 - 1700$$

$$V_G = 23\ 420$$

Recuperación de la Inversión:

$$R_I = \frac{\text{presupuesto referencial del proyecto}}{\text{valor neto de ganancia}}$$

$$R_I = \frac{259\ 274,56}{23\ 420}$$

$$R_I = 11 \text{ meses (un año)}$$

Se estima una tasa de crecimiento del 3% de usuarios, de tal manera que para el año siguiente, lo cual representa mayor cantidad de ganancia para CNT – EP Tungurahua:

- Demanda inicial de usuarios: 785.
- Taza de crecimiento: 3% = 0,03.
- Tiempo: 1 año

$$D_t = D_0(1 + r)^t$$

$$D_1 = 785(1 + 0,03)^1$$

$$D_1 = 809 \text{ usuarios}$$

Número de usuarios	Precio mensual del servicio \$	Ingreso mensual \$
809	32	25 888

Tabla 135- Ingreso mensual de CNT – EP Tungurahua.

Se calcula el valor neto de ganancia:

$$V_G = 25\,888 - 1700$$

$$V_G = 24\,188 \text{ ganacia al segundo año.}$$

De manera que las ganancias económicas suben a la par de la cantidad de usuarios que se suscriban al servicio GPON.

## **CAPITULO VII**

### **Conclusiones y Recomendaciones**

#### **7.1.- Conclusiones.**

- ✓ La reestructuración de la red actual de CNT – EP Tungurahua, en base al proyecto de GPON, permitirá a la empresa optimizar recursos, tener un mejor control de la red a implementarse, brindar un servicio de calidad y como base fundamental permitirá proyectar un crecimiento económico para la empresa, ya que atraerá la atención de una mayor cantidad de usuarios cada año.
  
- ✓ La fibra óptica como medio de transmisión de datos para largas distancias, en este caso de estudio, es el más efectivo, permitirá llegar sin ningún tipo de inconveniente a la mayor cantidad de usuarios ya que el diseño planteado es escalable, adaptable, y de gran capacidad, reaccionará sin ningún inconveniente a circunstancias cambiantes sin perder calidad en los servicios ofrecidos.
  
- ✓ GPON es una tecnología nueva, razón por la cual los costos de implementación y operación son bastante elevados, lo que justifica que en primera instancia que el proyecto esté dirigido a sectores con alto poder adquisitivo. CNT – EP Tungurahua, proyecta disminuir el precio del servicio, de manera que este sea accesible a una mayor cantidad de usuarios, ampliando el número de suscriptores para extender la cobertura del servicio.

## 7.2.- Recomendaciones.

- ✓ Se recomienda poner en marcha el diseño planteado, por la gran capacidad de transmisión que brinda la fibra óptica, mejorará los servicios de telefonía y datos, proyectara ofrecer nuevas prestaciones como por ejemplo la televisión por suscripción, de esta manera se potenciará el crecimiento financiero de la empresa, permitiendo que el servicio sea atractivo para los sectores corporativos y residenciales.
  
- ✓ Se recomienda tomar en cuenta normativas, estándares, topologías, protocolos, y temas referentes de fibra óptica, permitirá tener un panorama bastante claro de como se puede sacar el mayor provecho al momento de diseñar, implementar y dar mantenimiento efectivo a redes GPON, permitiendo estructurar proyectos de calidad, maximizando costos y optimizando recursos, brindando un servicio eficiente a todos los usuarios sin importar lo alejados que se encuentre de la zona de cobertura.
  
- ✓ Se recomienda que CNT – EP Tungurahua empiece un proceso de socialización de la tecnología GPON entre la comunidad a la cual se ofertará el producto, a fin de facilitar su implementación y posterior operación en todos los sectores posibles, sin la condición de supeditarse a costos elevados que reducirían la cantidad de usuarios potenciales y, de esta manera, disminuir los costos de operación y mantenimiento.

## **BIBLIOGRAFÍA.**

### **Libros:**

- ✓ PABÓN TACO, Diana Patricia, “Diseño de una Red de Acceso GPON para proveer servicios de Triple Play (TV, INTERNET y TELEFONÍA) en el sector de la carolina a través de la red del Grupo TV Cable”, Quito, Ecuador, Escuela Politécnica Nacional, Facultad de Ingeniería Eléctrica y Electrónica, 2009, 166p.
- ✓ GUEVARA HENAO, Juan Sebastián, “Tecnologías de Redes PON”, Manizales, Colombia, Universidad de Manizales, Facultad de Ingeniería de Sistemas y Telecomunicaciones, 2007, 3p.
- ✓ MILLÁN TEJEDOR, Ramón Jesús, “Que es GPON (GIGABIT PASSIVE OPTICAL NETWORK)”, España, Ericsson España, 2008, 67p.
- ✓ JOSKOWICZ, José, “Redes de Datos”, Montevideo, Uruguay, Universidad de la Republica, Instituto de Ingeniería Eléctrica, Facultad de Ingeniería, 2008, 118p.
- ✓ ESPAÑA BOQUERA, María Carmen, “Comunicaciones Ópticas conceptos esenciales y resolución de ejercicios”, España, Universidad de Málaga, Facultad de Ingeniería de Comunicaciones, 2005, 54p.
- ✓ LATTANZI, Miguel, “Redes FTTX Conceptos y Aplicaciones”, Argentina, IEEE Argentina, 2012, 76p.
- ✓ ABREU, Marcelo, “Características Generales de una Red de Fibra Óptica al hogar (FTTH)”, Montevideo, Uruguay, Universidad de Montevideo, 2009, 46p.



- ✓ PELIZZA, Sergio, “Trasmisión de Datos”, Buenos Aires, Argentina, Instituto Salesiano de Estudios Superiores, 2012, 15p.
- ✓ CORPORACIÓN NACIONAL DE TELECOMUNICACIONES, “Normas Técnicas de Diseño y Construcción de Redes de Telecomunicaciones con Fibra Óptica”, Quito, Ecuador, Gerencia de Ingeniería y Acceso Fijo, 2012, 101p.
- ✓ CORPORACIÓN NACIONAL DE TELECOMUNICACIONES, “Normas Técnicas de Diseño y Construcción de Planta Externa”, Quito, Ecuador, Gerencia de Ingeniería y Acceso Fijo, 2012, 34p.
- ✓ COORPORACIÓN NACIONAL DE TELECOMUNICACIONES, “Modelo de redes FTTH CNT EP”, Quito, Ecuador, Gerencia de Ingeniería y Acceso Fijo, 2012, 36p.
- ✓ COORPORACIÓN NACIONAL DE TELECOMUNICACIONES, “Normas Técnicas Dibujo GPON”, Quito, Ecuador, Gerencia de Ingeniería y Acceso Fijo, 2012, 119p.
- ✓ COORPORACIÓN NACIONAL DE TELECOMUNICACIONES, Diseño de ODN para Red GPON, Parte I, Quito, Ecuador, Gerencia de Ingeniería y Acceso Fijo, 2012, 38p.
- ✓ COORPORACIÓN NACIONAL DE TELECOMUNICACIONES, Normas de Construcción de la ODN GPON, Parte II, Quito, Ecuador, Gerencia de Ingeniería y Acceso Fijo, 2012, 120p.

- ✓ COORPORACIÓN NACIONAL DE TELECOMUNICACIONES, Fiscalización para Red ODN GPON, Parte III, Quito, Ecuador, Gerencia de Ingeniería y Acceso Fijo, 2012, 44p.

#### **4.4.- LINKOGRAFÍA**

- ✓ <http://www.hcdsc.gov.ar/transmisiondedatos>
- ✓ [http://www.econ.uba.ar/Definición\\_Información](http://www.econ.uba.ar/Definición_Información)
- ✓ [http://www.cs.buap.mx/Medios\\_Guiados\\_NoGuiados.pdf](http://www.cs.buap.mx/Medios_Guiados_NoGuiados.pdf)
- ✓ [http://www.todotecnologia.net/Definicion\\_caracteristicas\\_PON\\_APOn\\_BPON\\_GEPON\\_GPON\\_EPON](http://www.todotecnologia.net/Definicion_caracteristicas_PON_APOn_BPON_GEPON_GPON_EPON)

# **ANEXOS.**

## ANEXO 1: ENCUESTA



UNIVERSIDAD TÉCNICA DE AMBATO

FACULTAD DE INGENIERÍA EN SISTEMAS, ELECTRÓNICA E INDUSTRIAL



Encuesta dirigida a los moradores de los sectores de Ficoa y Miraflores

**Objetivo:** Recopilar información necesaria acerca de la calidad de servicio prestado por la CNT – EP Tungurahua y además proyectar nuevas tecnologías de acceso para los sectores de Ficoa y Miraflores.

**INSTRUCCIONES:** Marque con una X la opción deseada, sea objetivo.

1.- ¿Posee su sector los equipos necesarios para el intercambio de información de acuerdo a las nuevas tecnologías?

SI ( )

NO ( )

2.- ¿Conoce el estado actual de la red de información de su sector?

SI ( )

NO ( )

3.- ¿Los equipos actuales cubren sus necesidades básicas de navegación?

SI ( )

NO ( )

4.- ¿Son los medios de transporte de información los óptimos para cumplir con sus requerimientos?

SI ( )

NO ( )

5.- ¿Cómo se puede considerar al servicio actual de la CNT – EP Tungurahua tomando en cuenta la velocidad y seguridad de transmisión de datos?

EXCELENTE ( )    MUY BUENO ( )    BUENO ( )    REGULAR ( )    MALO ( )

6.- ¿Posee la CNT – EP Tungurahua la infraestructura necesaria para la transferencia de voz, datos y video?

SI ( )

NO ( )

7.- ¿Abastecen los equipos terminales sus necesidades?

SI ( )

NO ( )

8.- ¿Estaría interesado en el incremento de nuevos servicios de telecomunicaciones?

SI ( )

NO ( )

¡!!...Gracias por su Colaboración...!!;

## ANEXO 2: GLOSARIO TÉCNICO:



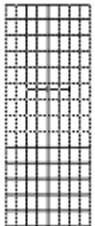
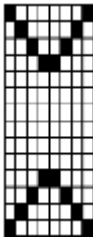

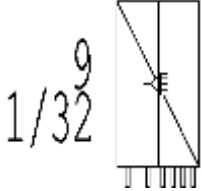
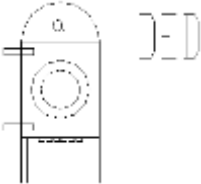
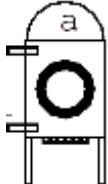
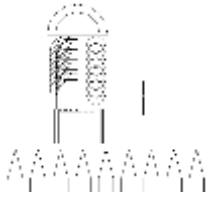

- ✓ **GPON:** Gigabit – Capable Passive Optical Network.
- ✓ **OLT:** Optical Line Terminal (Terminal Óptico de Línea).
- ✓ **ODN:** Optical Distribution Network (Red de Distribución Óptica).
- ✓ **ODF:** Optical Distribution Frame (Repartidor General Óptico).
- ✓ **Central Splitter:** Divisor Óptico Centralizado.
- ✓ **Cascade Splitter:** Divisor Óptico en Cascada.
- ✓ **NAP:** Network Access Point (Caja Óptica de Distribución Terminal)
- ✓ **OSP:** Out Side Plant
- ✓ **ISP:** Inside Plant Transition at Customer Premises.
- ✓ **ONT (ONU for ITU standars):** Optical Network Terminal (Terminal de Red Óptica).
- ✓ **OAN:** Optical acces network (Red de acceso óptica)
- ✓ **OTDR:** Optical Time Domain Reflectometer
- ✓ **SLA:** Service Level Agreement
- ✓ **SNR:** Signal to Noise Ratio.
- ✓ **PLANIMETRÍA:** Plano base o cartográfico.
- ✓ **AMG:** (Access Media Getway), Salida de un medio de acceso.
- ✓ **URA:** Unidad Remota de Abonado (Central)
- ✓ **TDMA:** Time Division Multiple Access
- ✓ **TDM:** Time Division Multiplexing
- ✓ **FO:** Fibra Óptica
- ✓ **CO:** Central Office
- ✓ **ITU-T:** International Telecommunication Union - Telecommunications section.
- ✓ **Ratio:** Sinónimo de razón, cociente de cantidades comparables.
- ✓ **ONU:** Optical Network Unit.
- ✓ **BW:** Bandwidth.
- ✓ **DS:** Downstream.
- ✓ **FDH:** Fiber Distribution Hub.












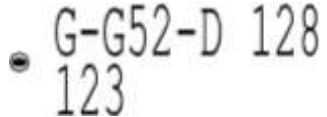
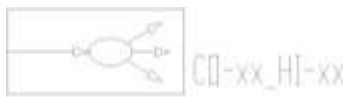
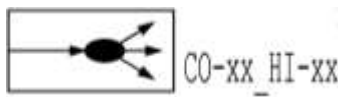
- ✓ **FTTB:** Fibre to the Building.
- ✓ **FTTC:** Fibre to the Curb.
- ✓ **FTTCab:** Fibre to the Cabinet.
- ✓ **FTTH:** Fibre to the Home.
- ✓ **ISO:** International Organization for Standardization.
- ✓ **NRZ:** Non Return to Zero.
- ✓ **PDU:** Protocol Data Unit.
- ✓ **PBT:** Polybutylene terephthalate.
- ✓ **PMD:** Physical Media Dependent.
- ✓ **PON:** Passive Optical Network.
- ✓ **CABLE FEEDER:** Cable Principal
- ✓ **MDU:** Multi-Dwelling Unit.

### ANEXO 3: Simbología GPON




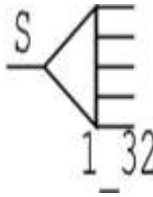

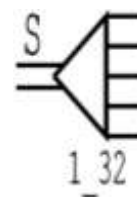



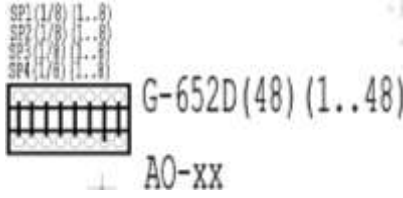
#### GPON NORMATIVAS DE DISEÑO

✓ **Símbolos sugeridos utilizar Redes GPON**

PROYECTADO	EXISTENTE	DESCRIPCIÓN
		Rack de piso 9"x 20"
		OLT de distribuidor
		Armario FTTH
		Caja de Distribución Óptica Aérea
		Caja de Distribución Óptica doble conector

PROYECTADO	EXISTENTE	DESCRIPCIÓN
 <p>6 CODP-01 ENT-RISER(48)(42..48) SAL-RISER(48)(1..42) SAL-G657A(1..4)(5..6R)</p>	 <p>6 CODP-01 ENT-RISER(48)(42..48) SAL-RISER(48)(1..42) SAL-G657A(1..4)(5..6R)</p>	Caja de Distribución Óptica de piso
	 <p>+ 8 FIST-TAP</p>	Caja de Distribución Óptica Subterránea
	 <p>24 VIVALDI</p>	Edificio con Red GPON
		Empalme de Fibra
 <p>1/32 XXX(288)(1..288) 1/32 +</p>	 <p>1/32 XXX(288)(1..288) 1/32</p>	Empalme de Fibra y Splitter
 <p>G-652-D 128 1284 +</p>	 <p>G-652-D 128 123</p>	Fibra Óptica
 <p>CO-xx_HI-xx</p>	 <p>CO-xx_HI-xx</p>	ONT (Abonados)
		Roseta Óptica



		
PROYECTADO	EXISTENTE	DESCRIPCIÓN
		Splitter de una entrada
		Splitter de dos entradas
 <p>RFO-xx G-652D xxx(288)(1,288)</p>	 <p>RFO-xx G-652D xxx(288)(1..288)</p>	Hilos de Reserva de Fibra
		ODF – Redes GPON

✓ **Capas Diseño Redes GPON**

# de Capa	Nombre de Capa	Descripción de Capa	Tipo de Línea	Grosor de Línea, Impresión	Color
30	FIBR-OPTI-DESM	Fibra Óptica Desmontar	Continua	0,03	Negro
31	FIBR-OPTI-EXIS	Fibra Óptica Existente	Continua	0,1	Verde
32	FIBR-OPTI-PROY	Fibra Óptica Proyectada	Continua	0,03	Azul
48	ARMA-FTTH-EXIS	ARMARIOS DE RED FTTH EXISTENTE ****	Continua	0,1	Verde
50	CAJA-OPTI-PROY	CAJAS DE DISTRIBUCION OPTICA PROYECTADAS	Continua	0,03	Azul
51	CAJA-OPTI-EXIS	CAJA DE DISTRIBUCION OPTICA EXISTENTES ****	Continua	0,1	Verde
52	OLT-PROY	OLT PROYECTADA	Continua	0,03	Azul
53	OLT-EXIS	OLT EXISTENTE ****	Continua	0,1	Verde
54	ONT-PROY	ONT PROYECTADAS (demanda GPON)	Continua	0,03	Azul
55	ONT-EXIS	ONT EXISTENTES (demanda GPON) ****	Continua	0,1	Verde
56	FIBR-GPON-TRON-PROY	FIBRAS GPON TRONCAL (FEDDER) PROYECTADA	Tipos De Fibras	0,03	Azul
57	FIBR-GPON-TRON-EXIS	FIBRAS GPON TRONCAL (FEDDER) EXISTENTE	Tipos De Fibras	0,1	Verde
58	FIBR-GPON-DIST-PROY	FIBRAS GPON DISTRIBUCIÓN- PROYECTADAS	Tipos De Fibras	0,03	Azul
59	FIBR-GPON-DIST-EXIS	FIBRAS PARA GPON DISTRIBUCIÓN-EXISTENTES	Tipos De Fibras	0,1	Verde
60	FIBR-GPON-ACOM-PROY	FIBRAS GPON ACOMETIDAS A CLIENTE PROYECTADA	Tipos De Fibras	0,1	Verde
61	FIBR-GPON-ACOM-EXIS	FIBRAS GPON ACOMETIDAS A CLIENTE EXISTENTE	Tipos De Fibras	0,03	Azul
62	EDIF-GPON-INTE-PROY	RED GPON INTERNA DE EDIFICIOS PROYECTADA	Continua Y Tipos De Fibras	0,03	Verde
63	EDIF-GPON-INTE-EXIS	RED GPON INTERNA DE EDIFICIOS EXISTENTE	Continua Y Tipos De Fibras	0,1	Azul

✓ **Líneas que representan los diferentes cables de fibra.**

— F-DROP\_F8 — F-DROP\_F8 —  
— F-DROP\_FIS — F-DROP\_FIS —  
— E-G652 — E-G652 — E—  
— F-G652D — F-G652D —  
— E-G655 — E-G655 — E—  
— F-RISER — F-RISER —  
— F-G657A — F-G657A —

**ANEXOS 4: Diseño GPON:**