



UNIVERSIDAD TÉCNICA DE AMBATO
FACULTAD DE INGENIERÍA CIVIL Y MECÁNICA
CARRERA DE INGENIERÍA CIVIL

**TRABAJO EXPERIMENTAL PREVIO A LA OBTENCIÓN DEL TÍTULO DE
INGENIERO CIVIL**

TEMA:

**“ESTUDIO Y DISEÑO DE LA RED DE AGUA POTABLE PARA EL
MEJORAMIENTO DE LA CALIDAD DE VIDA DE LOS HABITANTES DE
LAS FUMAROLAS PARROQUIA CALPI DEL CANTÓN RIOBAMBA DE LA
PROVINCIA DE CHIMBORAZO”**

AUTOR: Favian Enrique Cabezas Caranqui

TUTOR: Ing. Mg. Fidel Alberto Castro Solorzano

AMBATO – ECUADOR

Septiembre - 2022

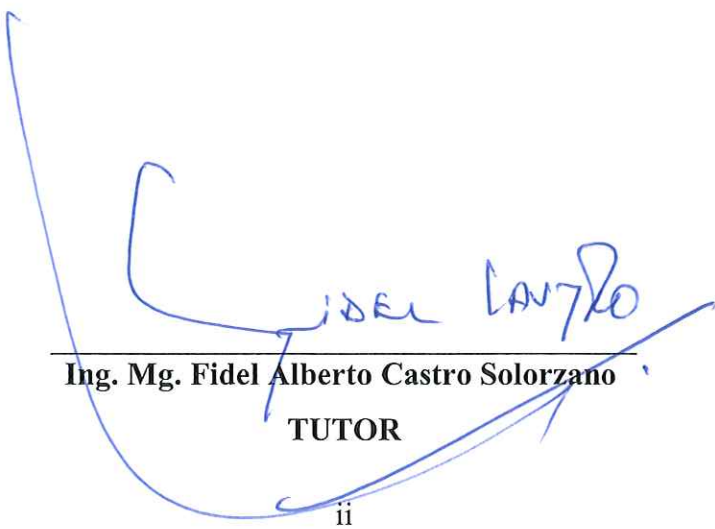
CERTIFICACIÓN

En mi calidad de Tutor del Trabajo Experimental, previo a la obtención del Título de Ingeniero Civil, con el tema: **“ESTUDIO Y DISEÑO DE LA RED DE AGUA POTABLE PARA EL MEJORAMIENTO DE LA CALIDAD DE VIDA DE LOS HABITANTES DE LAS FUMAROLAS PARROQUIA CALPI DEL CANTÓN RIOBAMBA DE LA PROVINCIA CHIMBORAZO”**, elaborado por el Sr. Favian Enrique Cabezas Caranqui portador de la cédula de ciudadanía: C.I. 0605543297, estudiante de la Carrera de Ingeniería Civil, de la Facultad de Ingeniería Civil y Mecánica.

Certifico:

- Que el presente trabajo experimental es original de su autor.
- Ha sido revisado cada uno de sus capítulos componentes.
- Esta concluido en su totalidad

Ambato, septiembre 2022


Ing. Mg. Fidel Alberto Castro Solorzano

TUTOR

AUTORÍA DE LA INVESTIGACIÓN

Yo, **Favian Enrique Cabezas Caranqui**, C.I. **0605543297**, declaro que todas las actividades y contenidos expuestos en el presente Trabajo Experimental con el tema: **“ESTUDIO Y DISEÑO DE LA RED DE AGUA POTABLE PARA EL MEJORAMIENTO DE LA CALIDAD DE VIDA DE LOS HABITANTES DE LAS FUMAROLAS PARROQUIA CALPI DEL CANTÓN RIOBAMBA DE LA PROVINCIA CHIMBORAZO.”**, así como también los análisis estadísticos, gráficos, conclusiones y recomendaciones son de mi exclusiva responsabilidad como autor del proyecto, a excepción de las referencias bibliográficas citadas en el mismo.

Ambato, septiembre 2022



Favian Enrique Cabezas Caranqui

C.I. 0605543297

AUTOR

DERECHO DE AUTOR

Autorizo a la Universidad Técnica de Ambato, para que haga de este Trabajo Experimental o parte de él, un documento disponible para su lectura, consulta y procesos de investigación, según las normas de la Institución.

Cedo los Derechos en línea patrimoniales de mi Trabajo Experimental, con fines de difusión pública, además apruebo la reproducción de este documento dentro de las regulaciones de la Universidad, siempre y cuando esta reproducción no suponga una ganancia económica y se realice respetando mis derechos de autor.

Ambato, septiembre 2022



Favian Enrique Cabezas Caranqui

C.I. 0605543297

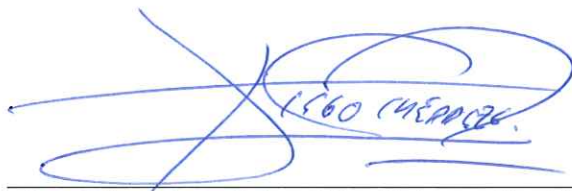
AUTOR

APROBACIÓN DEL TRIBUNAL DE GRADO

Los miembros del Tribunal de Grado aprueban el informe del Trabajo Experimental, realizado por el estudiante Favian Enrique Cabezas Caranqui, de la Carrera de Ingeniería Civil bajo el tema: **“ESTUDIO Y DISEÑO DE LA RED DE AGUA POTABLE PARA EL MEJORAMIENTO DE LA CALIDAD DE VIDA DE LOS HABITANTES DE LAS FUMAROLAS PARROQUIA CALPI DEL CANTÓN RIOBAMBA DE LA PROVINCIA CHIMBORAZO.”**

Ambato, septiembre 2022

Para constancia firman:



Ing. Mg. Diego Sebastián Chérrez Gavilanes
MIEMBRO CALIFICADOR



Ing. Mg. Galo Wilfrido Nuñez Aldas
MIEMBRO CALIFICADOR

DEDICATORIA

El presente trabajo se lo dedico primero a nuestro Gran Señor Dios por brindarme lo primordial que es salud en estos tiempos de Pandemia y una familia amorosa.

Se lo dedico a mi madre que tuvo que partir temprano de este mundo, desde el cielo me ha estado protegiendo, a mi padre y madrastra que son un pilar fundamental en mi vida me ha enseñado a combatir, impulsarme y ponerle fuerzas para no rendirme.

A mis hermanos siempre tuve el apoyo de ellos y a mis amigos por sus amistades incondicionales.

Favian Enrique Cabezas Caranqui

AGRADECIMIENTO

Agradezco a toda mi familia que me apoyaron y más que todo me enseñaron a nunca rendirse que el camino nunca va ser fácil, pero con esfuerzo y dedicación se puede cumplir un sueño.

A la Junta Parroquial por brindarme información y apoyo para el diseño, cumpliendo otro sueño que es ayudar a las demás personas, con este proyecto se puede mejorar la calidad de vida de los habitantes de dicho sector.

A las autoridades y docentes de la Facultad de Ingeniería Civil y Mecánica que en el transcurso de los años brindaron nuevos conocimientos, anécdotas y consejos para ser un mejor profesional y a la vez un mejor ser humano.

Agradezco a mi tutor Ing. Fidel Castro por su paciencia, tiempo y colaboración para alcanzar la ejecución del proyecto, de corazón le deseo lo mejor de la vida.

A todos mis amigos que con el transcurso del tiempo nos ayudábamos para cumplir nuestras metas de ser profesionales y sobretodo tener un enlace de amistad muy grande.

Favian Enrique Cabezas Caranqui

ÍNDICE GENERAL DE CONTENIDOS

A. PAGINAS PRELIMINARES	
CERTIFICACIÓN.....	ii
AUTORÍA DE LA INVESTIGACIÓN	iii
DERECHO DE AUTOR.....	iv
APROBACIÓN DEL TRIBUNAL DE GRADO.....	v
DEDICATORIA.....	vi
AGRADECIMIENTO.....	vii
ÍNDICE GENERAL DE CONTENIDOS	viii
ÍNDICE DE TABLAS.....	xi
ÍNDICE DE FIGURAS	xii
RESUMEN	xiii
SUMMARY	xiv
CÁPITULO I.....	1
1. MARCO TEÓRICO	1
1.1. Antecedentes Investigativo.....	1
1.2. Antecedentes legales	2
1.3. Justificación	4
1.4. Fundamentación técnica científica.....	6
1.4.1. El Agua	6
1.4.2. Calidad de agua	9
1.4.3. Propiedades químicas del agua	10
1.4.4. Características físicas del agua.....	11
1.4.5. Red De Abastecimiento De Agua Potable	12
1.4.6. Componentes de un sistema de agua potable.....	15
1.4.7. Parámetro de diseño.....	23
1.4.8. Áreas	26
1.4.9. Densidad Poblacional	27
1.4.10. Dotación	27
1.4.11. Caudales de diseño.....	28
1.4.12. Diámetro de tubería.....	31

1.4.13. Volúmenes de Almacenamiento.....	32
1.5. Objetivos.....	34
1.5.1. Objetivo General.....	34
1.5.2. Objetivos Específicos.....	34
CAPITULO II.....	35
2. METODOLOGÍA.....	35
2.1. Equipos y Materiales.....	35
2.2. Metodología.....	39
2.2.1. Fase preliminar.....	39
2.2.2. Evaluación de la calidad de agua.....	39
2.2.3. Diseño de la red de Agua potable.....	39
2.2.4. Fase Técnico.....	40
2.3. Subactividades.....	40
2.3.1. Fase preliminar.....	40
2.3.2. Evaluación de la calidad de agua.....	41
2.3.3. Diseño del sistema de agua potable.....	41
Caudal medio diario.....	45
Caudal máximo horario.....	45
2.3.3.10. Diámetro de tubería.....	47
2.3.4. Fase Técnica.....	48
CAPITULO III.....	49
3. RESULTADOS Y DISCUSIÓN.....	49
3.1. FASE PRELIMINAR.....	49
3.1.1. Inspección de lugar.....	49
3.1.2. Muestreo Poblacional.....	50
3.1.3. Ubicación de la Zona del Proyecto.....	50
3.1.4. Relieve.....	51
3.1.5. Actividad Económica.....	51
3.1.6. Educación.....	52
3.1.7. Salud.....	53
3.1.8. Servicios Básicos.....	53
3.2. EVALUACIÓN DE LA CALIDAD DE AGUA.....	57

3.3. DISEÑO DE LA RED DE AGUA POTABLE	57
3.3.1. Periodo de diseño (n)	57
3.3.2. Población de diseño (Pa)	58
3.3.3. Índice de crecimiento	58
3.3.4. Población Futura	61
3.3.5. Densidad Poblacional	62
3.3.6. Dotación	62
3.3.7. Caudales De Consumo	65
3.3.8. Caudales De Diseño	67
3.3.9. Red de conducción	69
3.3.10. Planta de tratamiento	78
3.3.11. Cálculo del tanque de almacenamiento	80
3.3.12. Distribución	81
3.3.13. Planos	88
3.4. FASE TÉCNICA	89
3.4.1. Presupuesto	89
3.4.2. Especificaciones Técnicas	92
CÁPITULO IV	93
4. CONCLUSIONES Y RECOMENDACIONES	93
4.1. CONCLUSIONES	93
4.2. RECOMENDACIONES	93
BIBLIOGRAFÍA	95
ANEXOS	97

ÍNDICE DE TABLAS

Tabla 1.- Limite máximos permisibles para el agua de consumo humano (TULSMA) ..	10
Tabla 2.- Limite máximos permisibles para el agua de consumo humano	12
Tabla 3.- Diámetros Mínimos	23
Tabla 4.- Caudal de protección contra incendios	29
Tabla 5.- Caudales de diseño para los elementos de un Sistema de Agua Potable	31
Tabla 6.- Coeficiente de rugosidad para Hazen Williams.....	32
Tabla 7.- Características de la zona.....	40
Tabla 8.- Vida útil de los elementos de un sistema	42
Tabla 9.- Dotaciones recomendables	44
Tabla 10.- Caudales de diseño para un sistema de agua potable.....	45
Tabla 11.- Población de la parroquia por grupo y género.....	50
Tabla 12.- Ubicación de la zona del Proyecto.....	50
Tabla 13: Consumo de energía eléctrica	56
Tabla 14: Resultados del análisis de agua.....	57
Tabla 15: Personas censadas por Parroquia	58
Tabla 16: Cálculo de índice de crecimiento por el método lineal.....	58
Tabla 17: Cálculo de índice de crecimiento por el método geométrico.....	59
Tabla 18: Cálculo de índice de crecimiento por el método geométrico.....	60
Tabla 19: Tasa de crecimiento general	61
Tabla 20: Consumo de agua de la primera vivienda	63
Tabla 21: Consumo de agua de la segunda vivienda	63
Tabla 22: Consumo de agua de la segunda vivienda	64
Tabla 23: Resumen de los caudales de consumo	67
Tabla 24: Resumen de los caudales de diseño	68
Tabla 25: Perdidas de accesorios	71
Tabla 26: Perdidas de accesorios tramo 2.....	76
Tabla 27: Demanda en los nodos en los diferentes escenarios	82
Tabla 28: Caudal distribuido en las tuberías con escenario I (QMH).....	82
Tabla 29: Resumen de tubería obtenido de Watercad.....	84
Tabla 30: Caudal distribuido en las tuberías con escenario II (QMD+CI)	85
Tabla 31: Resumen de tubería obtenido de Watercad.....	87

ÍNDICE DE FIGURAS

Figura 1.- Ejemplo de aguas superficiales	7
Figura 2.- Ejemplo de aguas subterráneas	8
Figura 3.- Tipo de acuíferos.....	9
Figura 4.- Sistema de red de abastecimiento.....	13
Figura 5.- Red de distribución de sistema abierta.....	14
Figura 6.- Red de distribución de sistema abierta.....	14
Figura 7.- Ejemplo de captación de agua sumergida	15
Figura 8.- Ejemplo de captación lateral	16
Figura 9.- Ejemplo de captación de manantial de ladera	16
Figura 10.- Ejemplo de captación de manantial de ladera	17
Figura 11.- Tipos de tanque de almacenamiento de agua.....	18
Figura 12.- Tanque de almacenamiento de agua enterrado	18
Figura 13.- Tanque de almacenamiento de agua semienterrado.....	19
Figura 14.- Tanque de almacenamiento de agua superficial.....	19
Figura 15.- Proceso de tratamiento para el agua.....	21
Figura 16.- Distribución de agua potable.....	21
Figura 19: GPS Garmin Etrex 20.....	35
Figura 20: Estación total	36
Figura 21: Computadora portátil.....	36
Figura 22: Celular	37
Figura 23: Cinta métrica y estacas	37
Figura 24: Calculadora.....	38
Figura 25: Ejemplo de relieve.....	51
Figura 26: Actividad económica.....	52
Figura 27: Unidad Educativa Victor Proaño Carrión	52
Figura 28: Centro de Salud clase B en la Parroquia Calpi.....	53
Figura 29: Procedencia de agua	54
Figura 30: Eliminación de aguas servidas.....	55
Figura 31: Eliminación de desechos solidos	56
Figura 32: Coeficiente de determinación del método lineal	59
Figura 33: Coeficiente de determinación del método geométrico	60
Figura 34: Coeficiente de determinación del método exponencial.....	61
Figura 35: Distribución del escenario I con diámetros iniciales.....	83
Figura 36: Distribución del escenario I con diámetros modificados	85
Figura 37: Distribución del escenario II con diámetros iniciales	87
Figura 38: Distribución del escenario II con diámetros modificados.....	88

RESUMEN

El diseño de un abastecimiento de agua potable tiene la misión principal de mejorar la calidad de vida de los habitantes de los sectores involucrados, en virtud de que, el sistema es considerado un servicio básico en todos los sectores poblacionales del mundo.

Para obtener las características físico-químico y microbiológico del agua, se realizó la toma de muestras en la vertiente, como resultado el líquido vital esta apto para el consumo, con necesidad de desinfectar usando cloro lo cual elimina los microorganismos presentes.

Para el diseño se realizó un estudio topográfico y poder definir las condiciones del terreno, así como la ubicación, longitudes, pendientes y área del proyecto. Se realizaron los cálculos de periodo de diseño, población de diseño, densidad poblacional, con la ayuda de los datos provisionados del CENSO 2010. El proyecto cuenta con el diseño de la conducción y distribución indicando los diámetros y tipos de tubería, cálculo de presiones y volumen de almacenamiento adjuntando su respectivo presupuesto referencial y las especificaciones técnicas que involucran la construcción y ejecución del proyecto.

Palabras Clave: Agua potable, Captación de agua, Conducción de tubería, Red de distribución, Riobamba.

SUMMARY

The design of a drinking water system has the main mission of improving the quality of life of the inhabitants from the sector involved, by virtue of which the system is considered a basic service in all population of the world.

To obtain the physical chemical and microbiological characteristics of the water, has been made the caption of water from the slope, as a result the vital liquid is suitable for consumption, which will be disinfected with chorine to eliminate the microorganisms present.

For the design, a topographic study was carried out in order to define the conditions of the land, as well the location, lengths and area of the project. The design period, population forecasting and the population density calculations were made with the help of data provided by National Institute of Statistics and Censuses.

The project has the design of the conduction and distribution indicating the diameters and types of pipes, calculation of pressures and storage volume attaching its respective reference budget and the technical specifications that involve for the construction and execution of the project.

Key words: Drinking water, Water catchment, Pipe conduction, Distribution network, Riobamba.

CÁPITULO I

1. MARCO TEÓRICO

1.1. Antecedentes Investigativo

Se ha realizado investigaciones de trabajos referente al tema la cual ayuda a la elaboración del presente trabajo.

En base del proyecto de investigación con el tema “EL AGUA POTABLE Y SU INCIDENCIA EN LA CONDICIÓN SANITARIA DE LOS MORADORES DE LA COMUNIDAD NITILUISA RUMIPAMBA, PARROQUIA CALPI, CANTÓN RIOBAMBA, PROVINCIA DE CHIMBORAZO” del Sr. Benito Bladimir Milán Tenesaca en el año 2015 se concluye que:

El progreso de los establecimientos tanto rurales como urbanos tienen problemas sanitarios y sobre todo de salud, en algunos sectores de Ecuador no poseen un buen sistema de abastecimiento de agua potable por cortos recursos, por lo que existe una planificación constante de los sistemas de agua para un mejoramiento en el estilo de vida de las personas. En comparación con todas las regiones del Ecuador, existe un mayor porcentaje de abastecimiento de agua en la región Sierra, sin embargo, la inconveniencia en el suministro de agua es el proceso de desinfección y la falta de mantenimiento del sistema de agua, motivo necesario para implementar nuevas infraestructuras en el sector de estudio ubicado en el cantón de Riobamba provincia de Chimborazo. [1]

En base de tesis de grado con el tema “DISEÑO DE UN SISTEMA DE TRATAMIENTO DE AGUA POTABLE PARA CONSUMO HUMANO PARA LA COMUNIDAD NITILUISA” elaborado por la Sra. Pamela Estefanía Logroño Villamarín en el año 2015 se concluye que:

A nivel nacional e internacional, el agua para el consumo humano debe cumplir normas específicas para evitar las enfermedades y/o perjudicar la salud de las personas, razón por

la cual hay que realizar un proceso de potabilización para eliminar microorganismos y controlar los rangos de cada sustancia según la norma mencione una vez apta se distribuye en los distintos hogares del sector que se va a diseñar. [2]

En base de tesis de grado con el tema “ÍNDICE DE CALIDAD DEL AGUA Y VULNERABILIDAD ACUÍFERA DE UN SISTEMA HIDROGEOLÓGICO: CASO VALLE DE SAN LUIS POTOSI” elaborado por la Sr. Oscar Guadalupe Almanza Tovar en el año 2015 se concluye que:

En el planeta las tres cuartas partes está conformado de agua donde solo el 1.7% es perteneciente a agua subterránea, en la actualidad a falta de recursos hídricos superficiales y económico se explota el agua subterránea para satisfacer la demanda, pero la misma está implicada a ser más propensa a contaminación por tener contacto con las rocas y la tierra. La calidad del agua subterránea es importante para el consumo de los humanos se les realiza una evaluación de las características del agua como físico-químico para asegurarse que este bajo los parámetros establecidos y que sea apto para el consumo humano. [3]

1.2. Antecedentes legales

CONSTITUCIÓN DE LA REPÚBLICA DEL ECUADOR (2008)

Capítulo Segundo

Derechos del Buen Vivir Sección Primera Agua y Alimentación

Art. 12.- El derecho humano al agua es fundamental e irrenunciable. El agua constituye patrimonio nacional estratégico de uso público, inalienable, imprescriptible, inembargable y esencial para la vida.

Sección Séptima Salud

Art. 32.- La salud es un derecho que garantiza el Estado ecuatoriano, cuya realización se vincula al ejercicio de otros derechos, entre ellos el derecho al agua, la alimentación, la

educación, la cultura física, el trabajo, la seguridad social, los ambientes sanos y otros que sustenten el buen vivir.

Capítulo Segundo

Biodiversidad y Recursos Naturales Sección Sexta Agua

Art. 411.- El Estado garantiza la conservación, recuperación y manejo integral de los recursos hídricos, cuencas hidrográficas y caudales ecológicos asociados al ciclo hidrológico. Se regulará toda actividad que pueda afectar la calidad y cantidad de agua, y el equilibrio de los ecosistemas, en especial en las fuentes y zonas de recarga de agua. La sustentabilidad de los ecosistemas y el consumo humano serán prioritarios en el uso y aprovechamiento del agua. [4]

SECRETARÍA NACIONAL DE PLANIFICACIÓN Y DESARROLLO (SENPLADES 2021):

Administra y coordina la planificación nacional en forma participativa, incluyente y descentralizada a través del Plan Nacional del Buen Vivir.

Objetivo 1: Garantizar una vida digna con iguales oportunidades para todas las personas.

- Identificar, explotar y usar de manera sostenible y sustentable las fuentes de agua mejoradas, para el abastecimiento y la provisión de agua para consumo humano, de manera articulada entre niveles de gobierno.
- Propiciar la elaboración e implementación de planes de seguridad de agua, para garantizar el acceso sostenible a agua salubre de consumo. [5]

TEXTO UNIFICADO DE LEGISLACIÓN SECUNDARIA DEL MEDIO AMBIENTE (TULSMA):

El objetivo del ministerio del ambiente a través de dicha normativa es formular, promover y coordinar políticas de Estado, dirigidas hacia el desarrollo sustentable y la competitividad del país; proteger el derecho de la población a vivir en un ambiente sano; y, asegurar la conservación y uso sustentable del capital natural del país. [6]

CÓDIGO ORGÁNICO DE ORGANIZACIÓN TERRITORIAL, AUTONOMÍA Y DESCENTRALIZACIÓN (COOTAD)

Art. 55.- Los gobiernos autónomos descentralizados municipales tendrán las siguientes competencias exclusivas sin perjuicio de otras que determine la ley:

d) Prestar los servicios públicos de agua potable, alcantarillado, depuración de aguas residuales, manejo de desechos sólidos, actividades de saneamiento ambiental y aquellos que establezca la ley. [7]

1.3. Justificación

El 97% de agua de la Tierra es salada conformados por océanos y mares, mientras que el 3% sobrante es agua dulce, la mayor porción está atrapado en los casquetes polares, es decir, que solo un 0,08% de agua dulce conformados por ríos, lagos y vertientes esta apto para el consumo humano. Uno de los principales problemas ambientales que enfrentamos es la falta de agua dulce, pero el consumo no deja de aumentar, por la razón que todo el mundo necesita obtener suficiente agua pura para mantener la salud y la vida. Sin embargo, esto no resuelve por completo los 100 litros diarios que necesita una persona según la Organización Mundial de la Salud para la satisfacción de las necesidades como el higiene y consumo de todos los días. [8]

Las zonas rurales del Ecuador generalmente cuentan con un sistema que les provee agua entubada o agua subterránea, por falta de recursos económicos los gobiernos seccionales no están en la capacidad de dar un tratamiento previo como es el caso del agua de consumo de la parroquia de Calpi del cantón Riobamba.

Las aguas superficiales y subterráneas que son utilizadas para consumo humano son sujetas a contaminación debido a múltiples factores, constituyendo uno de los principales problemas de los países en vías de desarrollo. Problemas como las conexiones deficientes tanto domiciliarias o en el sistema de distribución del agua potable en las zonas rurales.

La contaminación se origina por la presencia de heces en campo abierto y arrastre por factores climáticos como la lluvia, el viento, entre otros.

Las Fumarolas se encuentra sobre los 3050 m.s.n.m. a una temperatura predominante entorno a los 12 °C y una superficie alrededor de 33.5 Ha (Aproximadamente).

Según el último censo del año 2010 la parroquia Calpi poseía 6419 habitantes y en el barrio Las Fumarolas tenía 130 habitantes, lo cual en estos años transcurridos ha incrementado potencialmente por la industrialización en dicha zona y por ende incrementó tanto moradores como trabajadores de las nuevas fábricas implementadas.

Adicionalmente, los moradores del sector informaron que tienen una preocupación sobre el déficit de agua que existe en el sector una de las razones es el consumo excesivo de agua producidas por las fábricas ubicadas en esta zona como son vidriería, paletas de madera y una hormigonera, por otro lado, existe daños en las tuberías de conducción desde la captación hacia el tanque de almacenamiento efectuando molestias a las personas, motivos para realizar un mejoramiento en el sistema de abastecimiento para que todas las personas del sector tengan agua todos los días.

Para el consumo, los moradores cuentan actualmente con agua entubada, la captación es de un manantial de ladera ubicado en Mercedes de Tus a una altura de 3156.55m.n.m perteneciente de la parroquia Calpi. El tanque de captación esta a campo abierto, tiene una profundidad de 1.5m por 1.5m de ancho y 2.35m de largo, existe filtración por la losa de cubierta lo cual ha generado fisuras. La longitud de la conducción es de 1.153km de la captación hasta el tanque de almacenamiento, existe tramos descubiertos por lo cual se evidencia rupturas de las tuberías ocasionando días sin agua en el sector. El tanque de almacenamiento es de 30m³ con necesidad de mantenimiento ya que los tubos de aeración están quebrados, la compuerta tiene orificios grandes. Las tuberías de la red de distribución se encuentran con rupturas en el tramo del tanque al primer nodo esto perjudicando la calidad de agua por la contaminación. El sistema de abastecimiento de la comunidad fue implementado en el año de 1996.

Un sistema de agua potable en óptimas condiciones contribuirá de una manera positiva en el desarrollo socio-económico del sector, puesto que, dicha zona se dedica a la agricultura, ganadería e industrial. Necesitando contar con los servicios básicos para de esta manera evitar la migración de la población hacia otros sectores.

Por consiguiente, la presente investigación pretende mejorar las condiciones de abastecimiento de agua potable, mediante un diagnóstico del sistema actual, posteriormente tomar los correctivos necesarios en el nuevo diseño con lo cual se logrará beneficiar a los moradores.

1.4.Fundamentación técnica científica

1.4.1. El Agua

. La fórmula molecular es H_2O . El agua cubre el 72% de la superficie de la Tierra y representa del 50 al 90% de la biomasa. Se puede encontrar en casi cualquier lugar de la biosfera y en los tres estados agregados de la materia (sólido, líquido, gas).

El tres por ciento de agua en la superficie de la Tierra es dulce. De este 3%, el 2% está en forma de casquetes polares o icebergs en latitudes casi polares, y el 1% restante está en forma de líquidos visibles en la superficie y bajo tierra.

Aguas Superficiales

Son aguas que reposan en el suelo y están en la intemperie. El agua superficial se produce por la escorrentía generada a partir de las precipitaciones o por el afloramiento de aguas subterráneas, el agua sigue el trazo con menor dificultad en las grietas pudiéndose presentar en forma correntosa, como en el caso de ríos y arroyos, o quietas si se trata de lagos o embalses.

Las masas de aguas unidireccionales, es decir, con una misma dirección tales como manantiales, arroyos y ríos son conocidos como aguas lóaticas, por otra parte, las masas de aguas quietas o estables tales como laguna, lago y pantanos son aguas lénticas.

Figura 1.- Ejemplo de aguas superficiales



Fuente: <https://es.scribd.com/presentation/464482307/AGUAS-SUPERFICIALES>

Aguas Subterráneas

Es de esencial importancia para nuestra civilización porque es la mayor reserva de agua potable en las regiones habitadas por los seres humanos. Puede aparecer en la superficie en forma de manantiales, o puede ser extraída mediante pozos. En tiempos de sequía, puede servir para mantener el flujo de agua superficial, pero incluso cuando no hay escasez, es preferible utilizar agua subterránea porque no tiende a estar contaminada por residuos o microorganismos. Aunque el agua subterránea está menos contaminada que la superficial, la contaminación de este recurso también se ha convertido en una preocupación en los países industrializados.

A veces parece un arroyo en la superficie subterránea y, a veces, está minado por un pozo. Aunque puede usarse para mantener el flujo de agua superficial durante la sequía, es deseable usar agua subterránea incluso cuando no hay escasez porque es difícil contaminar el agua subterránea con desechos y microorganismos, pero contiene sustancias por el contacto con el suelo. Aunque el agua subterránea está menos contaminada en comparación con el agua superficial, la contaminación de este recurso es una preocupación incluso en los países desarrollados. [9]

Figura 2.- Ejemplo de aguas subterráneas



Fuente: <https://slideplayer.es/slide/151559/>

Acuíferos

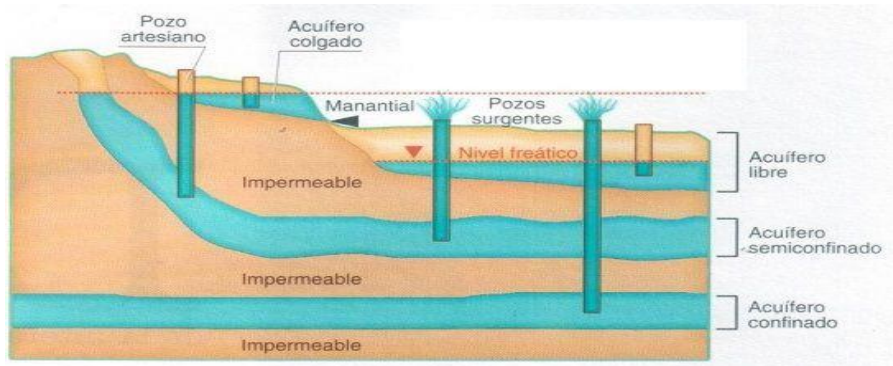
Son producidos por las filtraciones de agua por el suelo donde forma un cuerpo en las diferentes capas del suelo. El agua puede provenir de varias fuentes:

- De la lluvia
- De ríos
- Quebradas superficiales
- Subterráneas.

Los acuíferos se clasifican en:

- ◆ **Acuíferos libres:** También conocido como freático son aquellos en los que el nivel de agua se encuentra por debajo del techo de la formación permeable. Liberan agua por desaturación, es decir, el agua es procedente del drenaje de sus poros.
- ◆ **Acuíferos confinados:** Son aquellos cubiertos por una capa impermeable confinante. El agua procede de la expansión del agua y de la descompresión de la estructura permeable vertical, cuando se produce la depresión en el acuífero. [10]

Figura 3.- Tipo de acuíferos



Fuente: <https://www.ecologiaverde.com/tipos-de-acuiferos-3149.html>

1.4.2. Calidad de agua

Las guías para determinar la calidad de agua tienen el objetivo de proteger la salud de las personas. Los enfoques de evaluación a los sistemas de abastecimiento de agua potable es la mayor reducción de riesgo en el agua para que las personas consuman sin ninguna preocupación de ser infectado por una enfermedad. La contaminación por microorganismo en el agua es el mayor de problemas de salud.

Según OMS (organización Mundial de la Salud 1976) en la guía para la calidad de agua para Consumo Humano indica que en los sistemas de abastecimiento de agua potable necesitan una inspección y exámenes constantes desde el punto de vista de la salud pública. [11]

Se va a utilizar el criterio de calidad para aguas de consumo humano del Libro VI Recurso Agua TULSMA indica que, para bebidas, preparación de alimentos, higiene personal y limpieza los límites máximos permisibles en el agua son los siguientes:

Tabla 1.-Limite máximos permisibles para el agua de consumo humano (TULSMA)

PARÁMETRO	UNIDADES	TULAS LMP PARA CONSUMO HUMANO Y DOMESTICO
Conductividad	(Us/cm)	No registra
Ph		06-sep
T agua	°C	Condición natural +0-3 grados
T ambiente	°C	Condición natural +0-3 grados
Oxígeno disuelto	mg/L	No menor al 80% del oxígeno de saturación y no menor a 6 mg/L
% Oxígeno disuelto	%	Al 80% del oxígeno de saturación
Turbidez	NTU	100
DQO	mgO ₂ /L	No registra
DBOs	mgO ₂ /L	2
Fosfatos (P-PO ₄)	mg/L	No registra
Fósforo	mg/L	No registra
(N-NO ₃)	mg/L	10
(N-NO ₃)	mg/L	1
Color	HAZEN	100
Dureza total	mgCaCO ₃ /L	500
Bicarbonatos	mgCaCO ₃ /L	No registra
Alcalinidad	mgCaCO ₃ /L	No registra
Cloruros	mgCaCO ₃ /L	No registra
STD (in situ)	mg/L	1000
SS	mg/L	No registra
ST	mg/L	No registra
Cianuro	mg/L	0.1
Arsénico		50
Aluminio	mg/L	0.2
Cromo 6+	mg/L	0.05
Cromo total	mg/L	No registra
Plomo	mg/L	0.05
Mercurio		1
Hierro	mg/L	1
Coliformes totales	NMP/100mL	3000

Fuente: Texto Unificado de Legislación Ambiental (T.U.L.A.S) Norma de calidad ambiental y de descarga de efluentes: Recurso Agua. Libro VI, Anexo 1

1.4.3. Propiedades químicas del agua

Como se conoce el agua es un excelente solvente por lo que se encuentra variedad de mineral en la misma afectando la salud de las personas

Alcalinidad

Es la capacidad de neutralizar el pH de los ácidos por lo general se produce por la presencia de los compuestos Carbonato, Hidróxidos y Bicarbonato.

Hierro y Manganeseo

En el agua afecta el mal sabor el color y alteraciones de la turbiedad, por lo general se encuentran los dos minerales actuando asociados.

Cloruro

Se lo conoce también como sal común disuelto en el agua no se les encuentra concentrados en un nivel alto.

Sulfato

Se encuentra en el agua por bacterias sulfuroreductoras produciendo la disminución del pH y mal olor.

1.4.4. Características físicas del agua

Color

El agua es un líquido incoloro pero debido a las sustancias minerales que posee puede cambiar su color

Turbiedad

El esencial material que produce la turbiedad es la arcilla que ayuda a la suspensión, para controlarlo se realiza una filtración o coagulación.

Olor y sabor

El agua no tiene sabor ni olor, pero por la presencia de minerales se modifica el sabor la sensación gustativa y el olor la impresión del olfato

Temperatura

Depende de la temperatura ambiental pero la estima que su temperatura agradable para el paladar oscila entre 5° a 15° Celsius. [12]

Tabla 2.-Limite máximos permisibles para el agua de consumo humano

PARÁMETRO	UNIDADES	LÍMITES MÁXIMOS PERMISIBLES
Ph	Unidades	6.5-8.5
Color	Pt-Co	15
Turbiedad	U.N.T	5
Temperatura	°C	
Sólidos totales disueltos	mg/l	1000
Conductividad	μS/cm	70
Hierro total	Fe ³⁺	0.3
Manganeso	Mn ²⁺	0.1
Amoniaco	NH ₃	1.2
Nitrato	NO ₃	44.0
Nitritos	NO ₂ ⁻	0.0
Sulfato	SO ₄ ²⁻	200.0
Fosfato	PO ₄ ³⁻	0.3
Coliformes Fecales	U.F.C/100 m	0

Fuente: Norma Técnica Ecuatoriana (N.T.E.) Limite máximos permisibles para el agua de consumo humano

1.4.5. Red De Abastecimiento De Agua Potable

Son infraestructuras realizados por ingenieros en la cual tiene como objetivo transportar agua desde su yacimiento hasta las viviendas de cada ciudad o pueblo para el consumo humano. [13]

Figura 4.- Sistema de red de abastecimiento



Fuente: <https://www.aristegui.info/como-funciona-una-red-de-abastecimiento-de-agua-potable/>

Clasificación de los sistemas de abastecimiento de agua potable según la fuente

- Agua de lluvia almacenada en aljibes.
- Agua proveniente de manantiales naturales
- Agua subterránea
- Agua superficial
- Agua de mar.

Según el origen del agua, para transformarla en agua potable, deberá ser sometida a tratamientos, que van desde la simple desinfección, hasta la desalinización. [5]

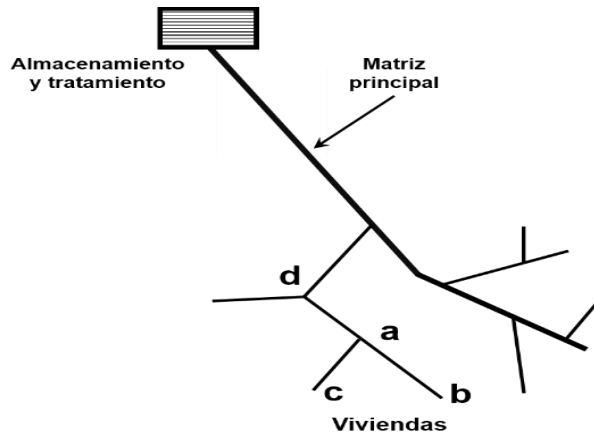
Tipos de redes

Los tipos de redes de distribución de agua potable son:

- a) Red de Distribución de agua potable Abierta o Ramificada

Se los diferencia porque está compuesto por un ramal principal que es el de mayor diámetro y se los distribuye por ramales secundarios que finalizan en los puntos ciegos los cuales no tienen interconexiones con otras tuberías en la red de abastecimiento de agua potable.

Figura 5.- Red de distribución de sistema abierta

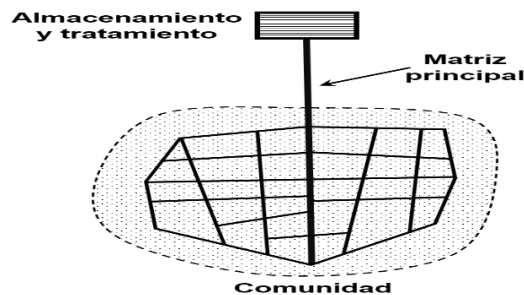


Fuente: <https://sswm.info/es/gass-perspective-es/tecnologias-de-agua-y-saneamiento/tecnologias-de-abastecimiento-de-agua/red-de-distribuci%C3%B3n-comunitaria>

b) Red de Distribución de agua potable Cerrada o Malla

Tiene la forma de mallas que permitan disponer un circuito cerrado para el flujo de agua en toda la red. Cuando las condiciones económicas sean favorables se deberá optar por este tipo de red puesto que la principal ventaja es funcionar mejor hidráulicamente porque evita puntos muertos de circulación y facilita regulación de presiones y caudales. Los elementos principales son los nudos, básicamente es la unión de dos o más tuberías principales y las mallas que son parte de la red; comienzan en el tanque y forman un circuito cerrado, tienen dos ramales y se unen en un punto llamado punto de equilibrio. [14]

Figura 6.- Red de distribución de sistema abierta



Fuente: <https://sswm.info/es/gass-perspective-es/tecnologias-de-agua-y-saneamiento/tecnologias-de-abastecimiento-de-agua/red-de-distribuci%C3%B3n-comunitaria>

1.4.6. Componentes de un sistema de agua potable

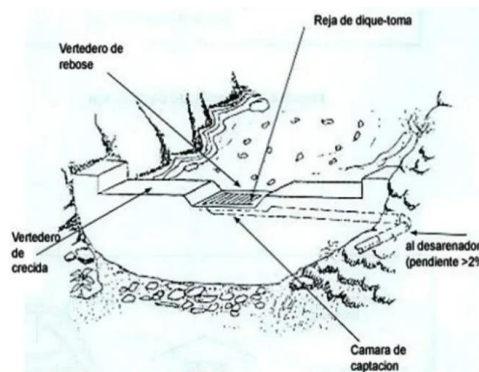
A) Captación del Agua

Se utilizarán en ríos en los cuales los mínimos de estiaje aportan el tirante de agua necesario para derivar el caudal requerido. Consiste en acoplar tomas a un canal de derivación, evitando el ingreso de sólidos flotantes mediante la implementación de rejillas, tamices y compuertas. Los tipos de captación más comunes son captación sumergida, lateral, embalses, manantiales y subterráneas.

Captación Sumergida

Es la construcción de un dique transversal en el cauce de un río en el cual su sección transversal es máxima de 10 metros. Este tipo son aplicados en aguas superficiales como ríos y quebrada de escaso caudal, pero con una pendiente pronunciada. El nivel de entrada para la captación se recomienda a la máxima altura conocida como la cresta del dique para evitar el paso de sedimentos

Figura 7.- Ejemplo de captación de agua sumergida



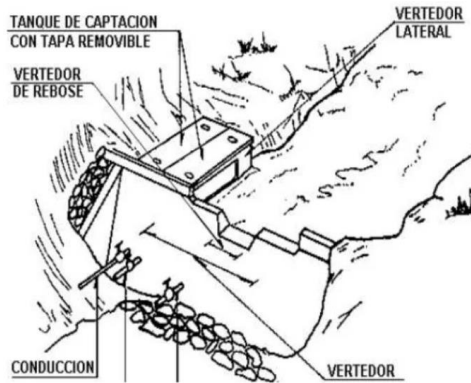
Fuente: <http://www.ingenieroambiental.com/4014/e115-04disenocapta.pdf>

Captación lateral

Este tipo de captación de igual manera se aplica en aguas superficiales como en ríos y quebradas, la diferencia es que se construye una prensa en la sección transversal del río y en su perímetro el tanque de captación, por lo general a los costados del río, de tal

forma que el agua ingresa al tanque para su posterior conducción. El tanque de captación es construido a los costados del río para evitar golpes de cantos, troncos a la estructura.

Figura 8.- Ejemplo de captación lateral

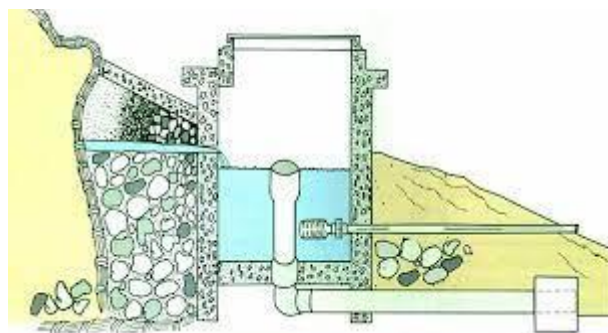


Fuente: <https://sswm.info/es/gass-perspective-es/tecnologias-de/tecnologias-de-abastecimiento-de-agua/c%C3%A1mara-de-captaci%C3%B3n-de-manantiales>

Captación manantial

Este tipo de captación es el más utilizado en el sector rural por bajo coste de construcción y mantenimiento a la vez, otra ventaja de este tipo de captación es que por lo general están ubicados en laderas altas por lo cual se puede utilizar el sistema a gravedad. Debe cumplir que el vertedero sea a nivel de afloramiento, un desagüe en el fondo para la limpieza y ventilación.

Figura 9.- Ejemplo de captación de manantial de ladera

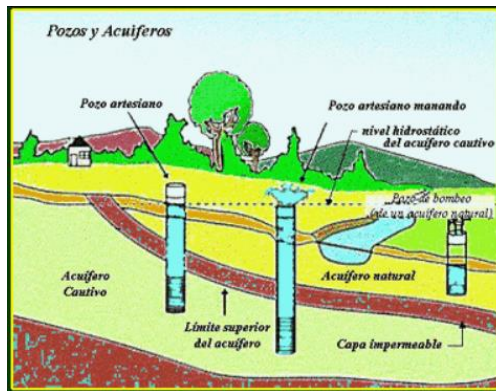


Fuente: <https://sswm.info/es/gass-perspective-es/tecnologias-de/tecnologias-de-abastecimiento-de-agua/c%C3%A1mara-de-captaci%C3%B3n-de-manantiales>

Captación subterránea

Por lo general para extraer agua bajo los estratos de suelo se realizan pozos o sondeos. Los pozos ordinarios tienen como mínimo un diámetro de 1 metro, pero a la vez una profundidad máxima de 20 metros, mientras que el sondeo tiene un diámetro menor a 60 cm pero su profundidad es superior a los 20 metros.

Figura 10.- Ejemplo de captación de manantial de ladera

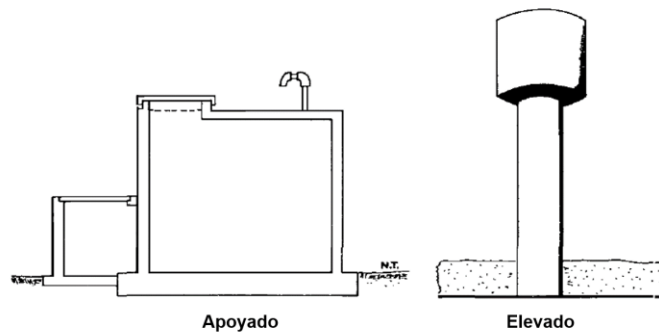


Fuente: https://cidta.usal.es/cursos/etap/modulos/curso/uni_03/imagenes/3020201.gif

B) Almacenamiento

Su función primordial es almacenar o guardar agua para satisfacer la demanda del consumo humano de un sector. Asimismo, permite regular las presiones adecuadas en el sistema de distribución. El tanque deberá contar con un volumen adicional para el suministro en casos de emergencia como incendio, suspensión temporal de la fuente de abastecimiento y/o paralización parcial de la planta de tratamiento.

Figura 11.- Tipos de tanque de almacenamiento de agua



Fuente: <https://sswm.info/gass-perspective-es/tecnologias-de-agua-y-saneamiento/tecnologias-de-abastecimiento-de-agua/tanque-de-almacenamiento>

Tanque de agua

Por lo general son para almacenar grandes cantidades de agua se lo construye de dependiendo la demanda que necesite el área de diseño. El material más común para realizar estos tanques es el cemento. Se los puede clasificar en:

Tanque enterrado: Son construidos bajo el nivel del terreno, se los realiza cuando la cota no afecta en el funcionamiento de la distribución, por otra parte, cuando sea fácil la excavación, la ventaja sobresaliente de este tipo es que protege de las variaciones de temperatura del agua.

Figura 12.- Tanque de almacenamiento de agua enterrado



Fuente: <https://www.pinterest.es/pin/820007044623249597/>

Tanque semienterrado: Es cuando una parte de la estructura esta bajo el nivel del terreno, son realizadas cuando el terreno no es fácil para excavar o a su vez influye en la distribución.

Figura 13.- Tanque de almacenamiento de agua semienterrado



Fuente: <https://rsr.akvo.org/es/project/787/update/4986/>

Tanque superficial: Están construida sobre el nivel de terreno, se los realiza para no perder altura y a su vez presión en la distribución, el terreno debe ser firme para que soporte el peso del tanque más el agua almacenada.

Figura 14.- Tanque de almacenamiento de agua superficial



Fuente: <https://blog.fibrasynormasdecolombia.com/tanques-almacenamiento-agua-tipos-ventajas-desventajas/>

C) Tratamiento

Se le denomina etapa de tratamiento al conjunto de estructuras en las que se modifica el agua de manera que sea apta para el consumo humano. A continuación, se describe los principales:

Cribado: Consiste en la eliminación de sólidos de gran tamaño en el agua como son las ramas, piedras y plásticos mediante una reja lo cual evita el paso de los mismos.

Coagulación-floculación: Al agregar coagulantes en el agua desestabiliza las partículas coloidales, mientras que en la floculación las partículas desestabilizadas golpean entre formando los floc. Este proceso requiere ser controlado porque de esto depende la eficiencia del sedimentador y filtros.

Sedimentación: Con la ayuda del efecto de gravedad las partículas se separan del líquido conocidas como partículas de suspensión.

Filtración: En esta fase obstaculiza y detienen el paso de las bacterias y virus. Es la fase en la cual se cumple los parámetros de la calidad de agua para el consumo humano por la eliminación de todos los microorganismos.

Desinfección: Es la última fase del tratamiento de agua, el cloro es un desinfectante potente de bajo costo y fácil de utilizar. Se debe realizar previo cálculo de la cantidad de cloro a utilizar ya que en exceso es dañino para la salud de las personas, elimina los patógenos y microorganismos más pequeños que pasan de la filtración.

Figura 15.- Proceso de tratamiento para el agua

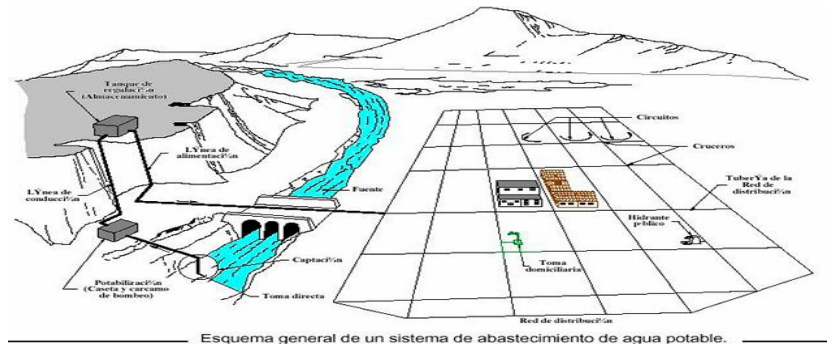


Fuente: <http://aguasdetorredelcampo.com/funcionamiento-de-una-etap/>

D) Distribución

Empieza desde el tanque a transportar agua mediante tubería por lo general enterradas hasta la ciudad para repartir a todas las viviendas. Redes de tuberías pueden ser de diferente diámetro, todo depende del caudal que se quiera transportar y hacia donde se quiera transportar. [15]

Figura 16.- Distribución de agua potable

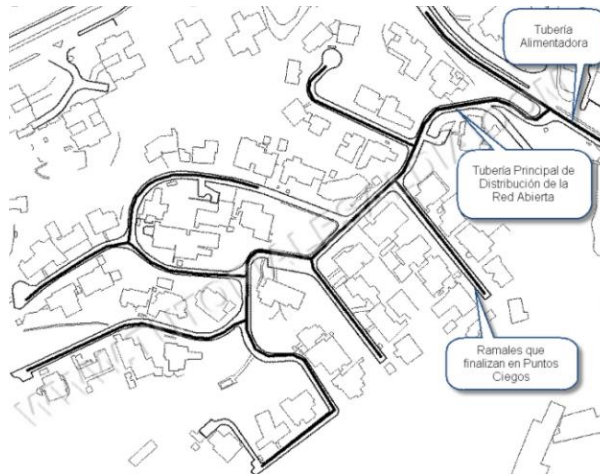


Fuente: <https://www.eadic.com/caracteristicas-de-la-red-de-distribucion-de-agua-potable/>

Red de agua abierta o ramificada

Este tipo de distribución consta de una tubería principal que son de mayor diámetro, de esta se ramifican acabando en puntos ciegos, es decir, ya no existe interconexiones o nodos de conexión.

Figura 17.- Red de agua abierta o ramificada



Fuente: <https://ingenieriacivil.tutorialesaldia.com/red-de-distribucion-de-agua-potable-abierta-o-cerrada/#:~:text=Una%20Red%20de%20Distribuci%C3%B3n%20de,o%20edificaciones%20de%20un%20desarrollo.>

Red de agua cerrada o mallada

Este tipo de distribución consta de una tubería principal o de alimentación que son de mayor diámetro, de esta se conforma mallas de las intersecciones de los ramales. Este tipo son mas eficientes y ofrece una mayor garantía de servicio en un sector determinado, aunque en los cálculos el nivel de complejidad es mayor por el motivo de realizar balance del caudal en las tuberías y es necesario obtener las perdidas en cada tramo.

Figura 18.- Red de agua cerrada o mallada



Fuente: <https://ingenieriacivil.tutorialesaldia.com/red-de-distribucion-de-agua-potable-abierta-o-cerrada/#:~:text=Una%20Red%20de%20Distribuci%C3%B3n%20de,o%20edificaciones%20de%20un%20desarrollo.>

Para una red de agua potable se debe considerar tuberías tanto para la conducción como para la distribución en cada hogar. Existe un diámetro mínimo en el mallado que se detallan a continuación:

Tabla 3.- Diámetros Mínimos

Población (hab)	Diámetro mínimo (mm)	
	Tubería Principal	Tubería Secundaria
Menor a 1000	25	19
1000 a 3000	50	25
3000 a 20000	75	50
Mayor a 20000	100	50

Fuente: G. Garces, Los Sistemas de agua potable

1.4.7. Parámetro de diseño

Periodo de Diseño

El INEN (Instituto Ecuatoriano de Normas) establece que el periodo de diseño es de 15 años para obras civiles aun así se debe analizar el valor propuesto considerando los factores:

- Pre factibilidad
- Factibilidad
- Diseño definitivo

En obras sanitarias el periodo oscila entre 15 a 25 años como es de agua potable se proyectan con capacidad para funcionamiento correcto en el plazo previsto:

- Población
- Capacidad económica

- Duración de los materiales
- Mantenimiento y mejoramiento

Por lo general se lo representa de la siguiente manera “n”, donde n son los años de vida útil dependiendo del elemento del sistema a construir:

- Diques grandes son de 50 a 100 años
- Obras de captación son de 25 a 50 años
- Pozos son de 10 a 25 años
- Conducciones de hierro dúctil son de 40 a 50 años
- Conducciones de asbesto cemento o PVC son de 20 a 30 años
- Plantas de tratamiento son de 30 a 40 años
- Tuberías principales y secundarias y de la red de hierro dúctil son de 40 a 50 años
- Tuberías principales y secundarias y de la red de asbesto cemento o PVC son de 20 a 25 años

Población de diseño

Se le conoce como la población final del periodo de diseño. Esta población serán los beneficiarios del sistema de agua potable a construir, además dependiendo la cantidad se conoce los diámetros de las tuberías a utilizar. [16]

Tasa de crecimiento poblacional

Para el cálculo de la población se utiliza las proyecciones de crecimiento los métodos más conocidos son:

- Proyección aritmética
- Proyección geométrica
- Incrementos diferenciales
- Comparativa

Proyección Aritmética o Lineal

Se lo utiliza cuando existe un crecimiento uniforme según los censos en el sector a realizar el proyecto del sistema de agua potable. El cálculo de la tasa de crecimiento se realiza con la siguiente formula:

$$r = \frac{\frac{Pf}{Pi} - 1}{t}$$

Donde

t= Periodo de diseño

r= Taza de crecimiento

Pi= Población Actual

Pf= Población futura

Proyección Geométrico

Se lo utiliza cuando existe un crecimiento mayor en comparación de los censos anteriores en el sector a realizar el proyecto del sistema de agua potable, por lo general se utiliza en un sector urbano. El cálculo de la tasa de crecimiento se realiza con la siguiente formula:

$$r = \left(\frac{Pf}{Pi}\right)^{1/t} - 1$$

Donde

t= Periodo de diseño

r= Taza de crecimiento

Pi= Población Actual

Pf= Población futura

Proyección Exponencial

Se lo utiliza cuando existe un crecimiento excesivo en comparación de los censos anteriores en el sector a realizar el proyecto del sistema de agua potable, por lo general se

utiliza en un sector industrializados. El cálculo de la tasa de crecimiento se realiza con la siguiente formula:

$$r = \frac{\ln\left(\frac{Pf}{Pi}\right)}{t}$$

Donde

t= Periodo de diseño

r= Taza de crecimiento

Pi= Población Actual

Pf= Población futura

Población Actual

Corresponde al total de personas que habitan en un específico pueblo o ciudad lo cual son valores proporcionados por un censo poblacional realizado por el Instituto Nacional de Estadísticas y Censos (INEC).

Población Flotante

Se considera población flotante cuando hay una afluencia de personas foráneas como puede ser personas que asisten en las escuelas, fabricas, instituciones, parques, es decir, personas que no vive en el sector, pero ciertos días y en ciertas horas están en la ciudad y consumen agua. Esta población debe ser transformada a población permanente para lo cual se considera que es del 15% al 25% de la población actual. [17]

1.4.8. Áreas

Área de proyecto

Es la superficie delimitada sobre la cual se realizará la distribución de agua potable, se considera la parte ya existe del sector a realizar el diseño adicionalmente el área futura beneficiada con el sistema de agua.

Área de aportación

Es el conjunto de superficies al dividir el área de proyecto. Esta correlacionado con la cantidad de nodos existentes, es decir, por cada nodo va existir un área de aportación. Para obtener el área de aportación se realiza líneas perpendiculares en la mitad de cada tramo de tubería formando polígonos nuevos, el área de los polígonos es el área de aportación. [18]

1.4.9. Densidad Poblacional

Nos indica la cantidad de población que habita en una determinada zona territorial como por ejemplo en una ciudad, en este caso en una comuna como es La Fumarola.

Densidad Poblacional Actual

Para obtener la densidad poblacional del sector se aplica la siguiente fórmula:

$$D_{pa} = \frac{Po}{Area}$$

D_{pa} = Densidad de la población actual

Po= Población actual

Densidad Poblacional Futura

Para obtener la densidad poblacional futura del sector se aplica la siguiente fórmula:

$$D_{pf} = \frac{Pf}{Area}$$

D_{pf} = Densidad de la población futura

Pf= Población Futura

1.4.10. Dotación

Es el consumo requerido por una persona para satisfacer ya sea su aseo, limpieza y alimentación teniendo en cuenta las perdidas. Se considera que la dotación es un valor en constante fluctuación por los factores climáticos, el tipo de uso que se realice el agua, la cantidad de personas y por las fugas y desperdicios.

Dotación Media Actual

Es el consumo de agua potable de una persona en un día o promedio anual, se lo expresa en lt/hab/día, al comienzo del periodo de diseño. Se lo expresa como D_{ma} .

Dotación Media Futura

Es el consumo de agua potable de una persona en un día o promedio anual, se lo expresa en lt/hab/día, al comienzo del periodo de diseño. Según la norma CPE-INEN la dotación para una población menor a 5000 habitantes en clima frío es de 120-150 lt/hab/día, para clima templado oscila de 130-160 lt/hab/día y clima cálido oscila de 170-200 lt/hab/día. Para una población menor a 5000 habitantes se considera tomar la dotación mínima fijada.

1.4.11. Caudales de diseño

Caudal Medio Diario (Q_{md})

Es el consumo de la población de diseño por la densidad media futura en un día

$$Q_{md} = P_f * D_{mf}$$

Donde:

Q_{md} = Caudal Medio Diario

P_f = Población futura o de diseño

D_{mf} = Densidad Media Futura

Caudal Máximo Diario (Q_{MD})

Se le interpreta al máximo consumo de la población en un día se obtiene mediante la multiplicación entre un factor de ampliación diario (su valor oscila entre 1.3-1.5 establecido por Código de Practica para el Diseño de Abastecimiento de agua potable para población rural) y el caudal medio diario.

$$QMD = Qmd * k1$$

Donde:

QMD= Caudal Máximo Diario

Qmd= Caudal Medio Diario

K1= Factor de ampliación diario

Caudal Máximo Horario (QMH)

Es el máximo gasto en una determinada hora del día, se le calcula mediante la multiplicación de un factor de ampliación (su valor oscila entre 2.0- 2.3 establecido por Código de Practica para el Diseño de Abastecimiento de agua potable para población rural) y el caudal medio diario.

$$QMH = Qmd * k2$$

Donde:

QMD= Caudal Máximo Diario

Qmd= Caudal Medio Diario

K2= Factor de ampliación horario

Caudal de protección contra incendios

Depende de la cantidad de población de diseño se considera un dispositivo como boca de fuego o hidrante. Se considera que el diámetro mínimo debe ser de 50mm en boca de fuego mientras para un hidrante el diámetro debe permitir la correcta instalación a la red.

Tabla 4.- Caudal de protección contra incendios

Población Diseño (hab)	Caudal de incendio (L/seg)	Dispositivos
Menor a 3000 región costa	No se considera	Boca de fuego
Menor a 5000 región sierra	No se considera	Boca de fuego
3000 a 10000	5	Boca de fuego
10000 a 20000	12	Hidrante

20000 a 40000	24	Hidrante
40000 a 60000	48	Hidrante
60000 a 120000	72	Hidrante
Mayor a 120000	96	Hidrante

Fuente: G. Garces, Los sistemas de agua potable

Caudal de diseño

En una red de abastecimiento de agua potable se requiere un caudal para poder realizar el diseño, se utiliza el caudal medio diario más un porcentaje establecido por el Código de Practica para el Diseño de Abastecimiento de Agua Potable. [17]

Caudal de captación

Para el caudal de captación depende si la toma de agua es superficial o subterránea, cuando sea aguas superficiales la norma INEN indica que es igual al caudal máximo diario adicionalmente un 20% mientras si es agua subterránea es el caudal máximo diario más 5%. En este proyecto se utilizará captación de aguas subterráneas por que la captación es de un manantial de ladera.

Caudal de conducción

Es el caudal para la conducción de agua de la captación al tanque de almacenamiento. Para aguas superficiales la norma INEN indica que es el caudal máximo diario adicionalmente un 10%, mientras que para aguas subterráneas es el caudal máximo diario más un 5%.

Caudal de planta de tratamiento

Es el caudal para tratar el agua. La norma INEN indica que es el caudal máximo horario adicionalmente el caudal de las bocas de fuego.

Caudal de red de distribución

Es el caudal para la distribución de agua hacia las acometidas de los usuarios. La norma INEN indica que es el caudal máximo diario adicionalmente un 10%.

Tabla 5.- Caudales de diseño para los elementos de un Sistema de Agua Potable

ELEMENTOS	CAUDAL (Diseño)
Captación de Aguas superficiales	Máximo Diario + 20%
Captación de Aguas subterráneas	Máximo Diario + 5%
Conducción de Aguas superficiales	Máximo Diario + 10%
Conducción de Aguas subterráneas	Máximo Diario + 5%
Planta Potabilizadora	Máximo Horario + incendio
Red de distribución	Máximo Diario + 10%

Fuente: CP INEN 5-PARTE 9-1:1992

1.4.12. Diámetro de tubería

Los diámetros para la tubería se calculan con la ecuación de Hazen William por el motivo que el coeficiente de rugosidad está plasmado para cada tipo de tubería también la red de distribución es cerrada y a la vez para determinar las velocidades de las tuberías llenas que trabajan a presión.

La siguiente formula permite conocer el diámetro interior de la tubería por lo cual se debe revisar las especificaciones de los tubos comerciales con el fin de que cumplan con el diámetro calculado.

Para el diseño de la red de distribución las tuberías deben cumplir con un rango de velocidad que oscila entre 0.25m/s y 2.5m/s, se considera que entre menor sección de la tubería hay mayor presión y viceversa.

Otro factor importante a tomar en cuenta en el diseño de la distribución es que el diámetro de la tubería es inversamente proporcional a las perdidas, es decir, entre mayor diámetro menor son las pérdidas y viceversa

$$D = \sqrt[2.63]{\frac{Q}{0.28 * C_{HW} * S^{0.54}}}$$

Donde:

Q= Caudal del flujo

D= Diámetro interior

S= Gradiente hidráulico

C_{HW} = Coeficiente de rugosidad del tubo

Para el cálculo del diámetro se debe considerar la gradiente hidráulica representado por S

$$S = \frac{c_2 - c_1}{L}$$

Donde:

S= Gradiente hidráulico

L= Longitud del tramo

c_1 = Cota inicial

c_2 = Cota final

A continuación, se indica una tabla para el coeficiente de rugosidad de Hazen y Williams

Tabla 6.- Coeficiente de rugosidad para Hazen Williams

COEFICIENTE DE RUGOSIDAD	
Material	Chw
Hierro fundido	130
Hormigón o revestido de H.S.	120-140
Cobre	130-140
PVC-Plástico	140-150
Hierro Dúctil	120
Hierro Galvanizado	120
Cerámica	130

Fuente: Ven Te Chow, Hidráulica de Canales Abiertos

1.4.13. Volúmenes de Almacenamiento

- a) Volumen de Regulación: Cuando existe datos sobre las variaciones horarias del consumo la persona encargada determina el volumen necesario caso contrario se considera que en una población menor a 5000 habitante es el 30% del volumen consumido en un día, si es una población mayor se considera el 25%.

- b) Volumen de protección contra incendios: Se desglosa de la siguiente manera
- Para población de diseño hasta 5000 no se considera volumen de contra incendios
 - Para población de diseño hasta 20000 habitante se aplica

$$V_i = 50 * \sqrt{p * m^3}$$

- Para población de diseño mayores de 20000 habitante se aplica

$$V_i = 100 * \sqrt{p * m^3}$$

Donde:

V_i = Volumen para protección de contra incendios

p = Población de miles de habitantes´

- c) Volumen de emergencia: Para una población menor a 5000 habitantes no se considera un volumen de emergencia, caso contrario es el 25% del volumen de regulación
- d) Volumen total: Es la suma de los volúmenes parciales como son: volumen de regulación, volumen de protección de contra incendios y volumen de emergencia [19]

1.5.Objetivos

1.5.1. Objetivo General

Realizar el estudio y diseño de la red de agua potable para el mejoramiento de la calidad de vida de los habitantes de Las Fumarolas Parroquia Calpi del Cantón Riobamba de la Provincia Chimborazo.

1.5.2. Objetivos Específicos

Diagnosticar las condiciones y funcionamiento de la actual red de abastecimiento de agua potable del sector de las Fumarolas perteneciente a la Parroquia Calpi Cantón Riobamba.

Evaluar la calidad de agua proveniente de la red de agua potable que abastece al sector de las Fumarolas perteneciente a la Parroquia Calpi Cantón Riobamba.

Elaborar los respectivos planos para la red de agua potable del sector de las Fumarolas perteneciente a la Parroquia Calpi Cantón Riobamba.

Obtener un presupuesto referencial para la construcción del sistema de agua potable que servirá al sector de las Fumarolas perteneciente a la Parroquia Calpi Cantón Riobamba.

CAPITULO II

2. METODOLOGÍA

2.1. Equipos y Materiales

Para realizar el estudio y diseño de la red de agua potable para el mejoramiento de los habitantes en el sector Las Fumarolas de la Parroquia Calpi del cantón Riobamba se empleó algunos materiales la cual se describirá a continuación

GPS Diferencial: Equipo de mano que facilita el levantamiento de topografía la cual se obtiene puntos de coordenadas mediante el satélite HotFix y su precisión es de ± 3 metros.

Figura 19: GPS Garmin Etrex 20



Fuente: <https://equipostopograficos.com.co/producto/navegador-garmin-etrex-20/>

Estación Total: Equipo electro-óptico para realizar levantamientos topográficos en la cual su software permite realizar cálculos de coordenadas en el campo entre la distancia horizontal y la diferencia de alturas que existe entre los puntos tomados.

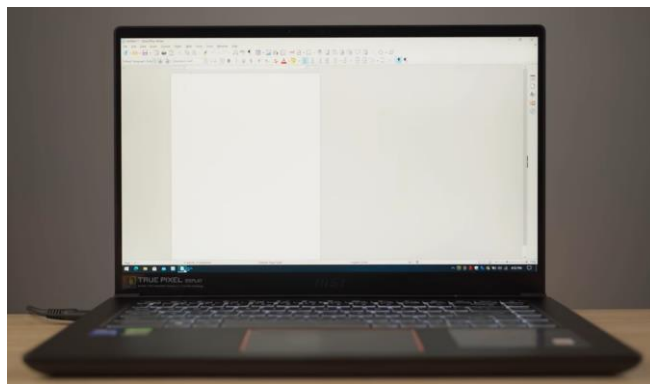
Figura 20: Estación total



Fuente: <http://www.topoequipos.com/topoequipos2.0/estaciones-totales/estacion-total-ds-series-topcon-equipos-topografico>

Computadora Portátil: Equipo de marca Hp, con un procesador Core i7 de la sexta generación, el sistema operativo es Windows 10, con una capacidad de memoria de 1 Tera la cual facilito realizar los cálculos en los programas utilizados.

Figura 21: Computadora portátil



Fuente: El autor

Celular: Equipo de marca Xiaomi Mi 10t Pro posee una cámara de 48MP, instrumento la cual ayudó con el registro de los datos y las tomas fotográficas.

Figura 22: Celular



Fuente: <https://nuevoperiodico.com/la-pantalla-de-144-hz-del-xiaomi-mi-10t-pro-5g-es-perfecta-para-los-jugadores/>

Cinta, estaca y clavos: Facilita para obtener el punto inicial de referencia en la estación total para el levantamiento topográfico, el clavo es de acero y la estaca de madera.

Figura 23: Cinta métrica y estacas



Fuente: https://es.123rf.com/photo_75061272_primer-plano-de-un-top%C3%B3grafo-de-la-asistencia-de-medici%C3%B3n-con-cinta-m%C3%A9trica-en-el-sitio-de-construcci%C3%B3n.html

Calculadora científica: Equipo de la marca Casio FX-570LAX que permite realizar los cálculos relacionado con diseño de la red de agua potable.

Figura 24: Calculadora



Fuente: El autor

Programas Computacionales

- A) **SAS PLANET:** Un programa calificado bajo la licencia GNU de origen ruso, la cual facilita la visualización y descarga de imágenes georreferenciadas por satélites y mapas de servidores como Google.
- B) **EXCEL:** Proveniente de compañía Microsoft Office donde su función primordial es la tabulación de datos y cálculo avanzado.
- C) **GLOBAL MAPPER:** Un programa profesional con una herramienta completa que procesa datos que conlleva con el sistema de información geográfica (SIG)
- D) **WATERCAD:** Un programa gratuito para realizar simulaciones sobre la fluctuación hidráulico y de la calidad de agua en las redes de tuberías.
- E) **AUTOCAD:** Un programa perteneciente a Autodesk la cual permite realizar diseño de dibujos en 2 dimensiones y en 3 dimensiones, por lo general es utilizado para la elaboración de planos de una edificación o estructuras.

2.2. Metodología

Para realizar el proyecto de diseño de la red de agua potable para el mejoramiento de la calidad de vida del sector Las Fumarolas de la parroquia Calpi perteneciente del cantón Riobamba se divide en las siguientes fases:

2.2.1. Fase preliminar

Investigación de campo

Se realizará un levantamiento informativo del lugar de diseño, facilitando los datos como muestreos poblacionales y características esenciales de Las Fumarolas para el proyecto.

2.2.2. Evaluación de la calidad de agua

Investigación de campo, laboratorio y documental

Se realizará toma de muestras de agua en el sector Las Fumarolas obteniendo información sobre la calidad de agua adicionalmente se realizará una evaluación de las propiedades físicas y químicas del agua en el laboratorio de SAQMIC para identificar si es necesario un tratamiento de agua con el fin de mejorar la calidad de vida de los habitantes.

2.2.3. Diseño de la red de Agua potable

Investigación de campo y documental

La siguiente etapa se trata en diseñar el sistema de agua potable mediante normativas, información poblacional, tasa de crecimiento, población de diseño densidad poblacional para desarrollar los cálculos pertinentes para su óptimo funcionamiento.

2.2.4. Fase Técnico

Investigación documental

Se refleja el diseño del sistema de agua potable mediante la elaboración de planos, APUS (análisis de precio unitario) cronograma de actividades y especificaciones técnicas que mejora el entendimiento del trabajo realizado.

2.3.Subactividades

2.3.1. Fase preliminar

2.3.1.1.Inspección del lugar

Consiste en una observación directa del lugar para realizar el sistema de agua potable así obteniendo las delimitaciones del proyecto en coordenadas UTM.

2.3.1.2.Muestreo Poblacional

Identificación de la cantidad de beneficiarios, viviendas y número de acometidas dentro de la delimitación del área de proyecto, estableciendo los parámetros de diseño para el sistema de agua potable.

2.3.1.3.Características de la zona

Mediante la delimitación se proporciona detalles del lugar donde se implantará el diseño, teniendo en cuenta su ubicación, relieve y la actividad socioeconómica del sector.

Tabla 7.- Características de la zona

RED DE AGUA POTABLE EN LAS FUMAROLAS		
Provincia	Chimborazo	
Cantón	Riobamba	
Parroquia	Calpi	
Sector	Las Fumarolas	
Puntos	Norte	Este
1	9817803	752218

2	9817649	752853
3	9817296	752798
4	9817451	752016



Fuente: Autor

2.3.2. Evaluación de la calidad de agua

2.3.2.1. Muestra de agua

Obtener muestra de agua en los envases limpios de 1 litro en el sector de Las Fumarolas, proceder con la identificación de cada envase para luego someter al análisis de propiedades físicas y químicas en los laboratorios de SAQMIC.

2.3.3. Diseño del sistema de agua potable

2.3.3.1. Periodo de diseño

En función del material a implementar en un sistema sanitario se considera la vida útil del proyecto a realizar. Para el diseño del sistema de agua potable en el sector Las Fumarolas,

parroquia Calpi del cantón Riobamba se obtendrá el periodo de diseño mediante la Norma CO 10.7-601.

Tabla 8.- Vida útil de los elementos de un sistema

COMPONENTES	VIDA ÚTIL (AÑOS)
Diques grandes y túneles	50 a 100
Obras de captación	25 a 50
Pozos	10 a 25
Conducciones de hierro dúctil	40 a 50
Conducciones de asbesto cemento o PVC	20 a 30
Planta de tratamiento	30 a 40
Tanques de almacenamiento	30 a 40
Tuberías principales y secundarias de red	
De hierro dúctil	40 a 50
De asbesto cemento	20 a 25
Otros materiales	Variable

Fuente: Norma CO 10.7-601

2.3.3.2.Población de diseño

Se obtendrá por medio del análisis demográfico realizado por el Instituto Nacional de Estadísticas y Censos (INEC) de los años 2001 y 2010, estos datos ayudarán para definir la población de diseño.

2.3.3.3.Tasa de crecimiento poblacional

Es el porcentaje en la cual indica el crecimiento de la zona, se puede calcular mediante las siguientes fórmulas:

Método Aritmética o Lineal

$$r = \frac{\frac{Pf}{Pi} - 1}{t}$$

Método Geométrico

$$r = \left(\frac{Pf}{Pi}\right)^{1/t} - 1$$

Método Exponencial

$$r = \frac{\ln\left(\frac{Pf}{Pi}\right)}{t}$$

Donde

t= Periodo de diseño

r= Taza de crecimiento

Pi= Población Actual

Pf= Población futura

2.3.3.4.Población actual

Se obtiene mediante el último censo realizado en este caso es el censo del año 2010 o también aplicando encuesta poblacional en el sitio.

2.3.3.5.Densidad Poblacional

Es la relación entre la actual y futura población / área, con esto se identifica la densidad poblacional dentro del área neta de proyecto

Densidad poblacional actual

$$D_{pa} = \frac{Po}{Area}$$

Densidad poblacional futura

$$D_{pf} = \frac{Pf}{Area}$$

Donde:

D_{po} = Densidad de la población actual

Po= Población Actual

D_{pf} = Densidad de la población futura

Pf= Población Futura

2.3.3.6.Dotación

Para realizar este proyecto se tomará la dotación de acuerdo a la Norma CPE INEN-5, en la cual establece las siguientes dotaciones

Tabla 9.- Dotaciones recomendables

Población (habitantes)	Clima	Dotación media futura (Lt/hab/día)
≤5000	Frio	120-150
	Templado	130-160
	Cálido	170-200
5000 - 50000	Frio	180-200
	Templado	190-220
	Cálido	200-230
>50000	Frio	>200
	Templado	>220
	Cálido	>230

Fuente: Norma CPE INEN-5

$$Dmf = Dma + 1lt/hab/dia * (n)$$

Donde

Dmf: Dotación media futura

Dma: Dotación media actual

n= Periodo de diseño

2.3.3.7.Caudales

Para obtener los caudales necesarios para realizar el diseño se va a utilizar las siguientes fórmulas:

Caudal medio diario

$$Qmd = \frac{Pf * Df}{86400 \text{ seg/día}}$$

Caudal máximo diario

$k1 = \text{factor de mayoración en el rango de (1.3 – 1.5)}$

$$QMD = k1 * Qmd$$

Caudal máximo horario

$k2 = \text{factor de mayoración en el rango de (2.00 – 2.30)}$

$$QMH = k2 * Qmd$$

2.3.3.8.Caudal de diseño

Para el cálculo de caudales de diseño para los elementos del sistema de agua potable son los siguientes:

Tabla 10.- Caudales de diseño para un sistema de agua potable

ELEMENTOS	CAUDAL		
Captación de aguas superficiales	QMD +20 %	QMD*1.2	
Captación de aguas subterráneas	QMD + 5 %	QMD*1.05	
Conducción de aguas superficiales	QMD + 10 %	QMD*1.1	
Conducción de aguas subterráneas	QMD + 5 %	QMD*1.05	
Planta de tratamiento	QMD + 10 %	QMD*1.1	
Red de distribución	QMD + INCEDIO	Boca fuego	QMD+6
		Hidrante	QMD+12
		Hidrante	QMD+24

Fuente: CP INEN 5-parte 9-1, 1992

2.3.3.9.Desinfección

El cloro es el bactericida más usado para cargarse los microorganismos, tales como bacterias, virus, que pueden habitar presentes en los volúmenes de aguas. Al combinar cloro con el agua potable a minimizado las enfermedades como la difteria, las fiebres tifoideas y el cólera en las personas.

El uso de cloro tiene ventajas como que es un desinfectante económico, en el mercado se le puede encontrar de forma gaseosa, sólida y líquida. Es capaz de eliminar los microorganismos patógenos y es de fácil aplicación por su alta solubilidad, pero al mismo tiempo tiene desventajas como al aplicar en distinta proporción ocasiona mal gusto y un olor desagradable, producen deterioro en las estructuras de hormigón como en los metales.

Factores que influyen en la desinfección

- Relación concentración-tiempo: Al poseer una baja concentración requiere un mayor tiempo de contacto y viceversa.

$$t = \frac{k_1}{c^\eta}$$

Donde

C= Concentración del desinfectante

η = Coeficiente de disolución

k_1 = Constante

t= Tiempo

- Temperatura: El rango de temperatura para el habito de bacteria oscila entre 5 y 80°. Entre mayor sea la temperatura del agua será más eficiente y en menos tiempo la desinfección.

- Potencial hidrógeno: El pH óptimo para los microorganismos es de 7, pero el límite máximo admisible es de 6.5 a 9.5
- Número y tipo de organismos: La cantidad de organismo no influye en el proceso, se requiere el mismo tiempo de contacto y concentración para la eliminación de los microorganismos, por otra parte, el tipo del microorganismo si influye, cada especie son diferentes según sus características morfológicas haciéndole más sensible al pH del agua.

La norma INEN NTE 1108 indica un límite permisible del desinfectante en este caso el cloro libre residual de 0.3 a 1.5 mg/L .

2.3.3.10. Diámetro de tubería

Para el cálculo del diámetro se debe considerar la gradiente hidráulica representado por S

$$S = \frac{c_2 - c_1}{L}$$

Donde:

S= Gradiente hidráulico

L= Longitud del tramo

c_1 = Cota inicial

c_2 = Cota final

También se debe considerar el coeficiente de Hazen Willams (CHW) explicado en la Tabla 6.

A continuación, la formula a utilizar para obtener el diámetro

$$D = \sqrt[2.63]{\frac{Q * 10^{-3}}{0.28 * CHW * S^{0.54}}}$$

2.3.3.11. Modelado en WATERCAD

Se realiza el modelo en un periodo extenso para obtener una simulación de los comportamientos hidráulicos, la calidad de agua y la red de abastecimiento a presión. Realiza una evaluación sobre las velocidades y longitudes de las tuberías, presiones en nodos, demandas bases. [20]

2.3.4. Fase Técnica

2.3.4.1.Presupuesto referencial

Según en el proyecto se plasmará el presupuesto que se utilizará para que se efectuó la misma.

2.3.4.2.Especificaciones técnicas

Es un documento en la cual se especifica las disposiciones, condiciones constructivas, forma de pago, etc. de cada rubro obtenido en el proyecto.

CAPITULO III

3. RESULTADOS Y DISCUSIÓN

3.1.FASE PRELIMINAR

3.1.1. Inspección de lugar

Calpi una parroquia rural del cantón Riobamba provincia de Chimborazo, ubicado al noroeste del cantón Riobamba. Calpi es una de las poblaciones antiguas de Ecuador por el motivo que se estableció las primeras colonias cuando el territorio ecuatoriano pertenecía a la Real Audiencia de Quito.

En los años 1762 inició la construcción de las primeras iglesias en el territorio de Calpi y a la vez de Ecuador, también junto a la iglesia Balbanera situada actualmente en el Cantón Colta. En la cual el pueblo encomendó la santísima protección al Patrono Santiago, razón por la cual se le conoce Santiago de Calpi.

En el año 1830 Calpi se estableció como parroquia civil perteneciendo al cantón Guano, pocos años después en el año 1846 Calpi se reintegró como parroquia perteneciente al cantón Riobamba. Cuenta con 17 comunidades y 11 barrios en la cabecera parroquial.

El sector Las Fumarolas es un barrio perteneciente a la parroquia Calpi, fundada en los años 1985 por las familias Silva y Estradas.

El sistema de abastecimiento del barrio se compone de captación, conducción y distribución implementadas en el año de 1996.

Un sistema de agua potable en óptimas condiciones contribuirá de una manera positiva en el desarrollo socio-económico del sector, puesto que, dicha zona se dedica a la agricultura, ganadería e industrial. Necesitando contar con los servicios básicos para de esta manera evitar la migración de la población hacia otros sectores.

3.1.2. Muestreo Poblacional

En el último censo efectuado por el Instituto Nacional de Estadísticas y Censos en el año 2010 hay 6469 habitantes en la parroquia Calpi el 53% de la población son del género femenino y el 47% son masculinos.

Tabla 11.- Población de la parroquia por grupo y género

GRUPOS ESTÁREOS DE LA PARROQUIA CALPI			
Población Parroquial	Hombres	Mujeres	Total
Menores de 1 año	52	58	110
1 a 9 años	499	548	1047
10 a 14 años	312	392	704
15 a 29 años	757	868	1625
30 a 49 años	622	703	1325
50 a 64 años	396	489	885
Más de 65 años	374	399	773
Total	3012	3457	6469

Fuente: Plan de Desarrollo y Ordenamiento Territorial
de la Parroquia Calpi

3.1.3. Ubicación de la Zona del Proyecto

Calpi se ubica en el noroeste del cantón Riobamba provincia de Chimborazo, existe una distancia de 11.3 km hasta la capital de Chimborazo Riobamba

Tabla 12.- Ubicación de la zona del Proyecto

RED DE AGUA POTABLE EN LAS FUMAROLAS	
Provincia	Chimborazo
Cantón	Riobamba
Parroquia	Calpi
Sector	Las Fumarolas

Fuente: Autor

3.1.4. Relieve

El relieve en la parroquia Calpi está formada por superficie plana, ladera, montañosa y escarpada. La cabecera parroquial hasta la panamericana presenta relieves de valle interandinos, en el páramo de La Victoria presenta relieve de vertiente convexa. A lo largo de la parroquia se considera que posee un relieve irregular.

Figura 25: Ejemplo de relieve



Fuente: <https://mapio.net/pic/p-130010500/>

3.1.5. Actividad Económica

Las primordiales actividades económicas que realiza la población económicamente activa en la parroquia Calpi proviene del sector agrícola los habitantes realizan cultivos tanto de ciclo corto y largo con el 51.84% y como segundo lugar de ingresos provenientes de los habitantes en el área de construcción con el 12.10%. Concluyendo que la parroquia Calpi la mitad de la población se dedica a la actividad agrícola.

Figura 26: Actividad económica



Fuente: <https://www.eluniverso.com/noticias/2014/07/07/nota/3201286/calpiloma-mujeres-aran-su-porvenir-frutilla-chilena/>

3.1.6. Educación

El Sistema Integrado de Indicadores Social de Ecuador (SIISE) indica que la parroquia Calpi posee un analfabetismo en mujeres con el 31.67%, por otro lado, en los varones hay un 15.51%. La unidad educativa más destacable es Victor Proaño Carrión ubicada en la cabecera parroquial por su malla curricular de enseñanzas. El 100% de estudiantes varones optan por la carrera de música mientras que el 20% de las mujeres optan por confección.

Figura 27: Unidad Educativa Victor Proaño Carrión



Fuente: <https://cumaps.net/en/EC/unidad-educativa-quot-victor-proao-carrion-quot-p108834>

3.1.7. Salud

En la parroquia Calpi existe tres infraestructuras en salud: Centro del seguro Campesino ubicado en la comunidad Nitiluisa, Seguro Campesino IESS ubicado en la comunidad San Francisco de Curuhuachay y el Centro de Salud en el barrio Florida.

Figura 28: Centro de Salud clase B en la Parroquia Calpi



Fuente: <https://www.jica.go.jp/ecuador/english/office/others/c8h0vm0000a81f64-att/brochure.pdf>

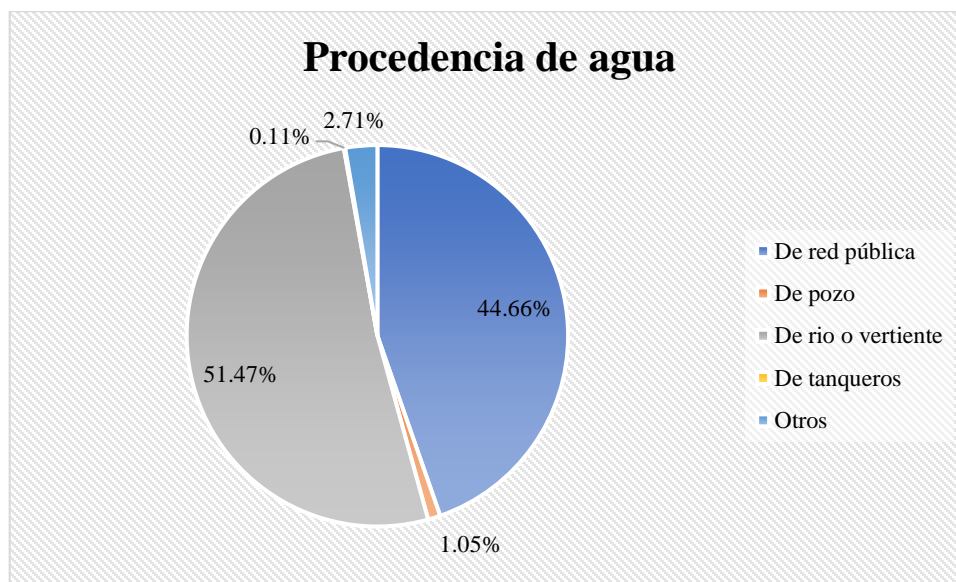
Las enfermedades comunes registradas en los tres establecimientos son: las infecciones renales, diarrea y parásitos en los niños, las personas adultas infección en vías respiratorias, dolor de muela y gripe; y los adultos mayores dolor de huesos.

3.1.8. Servicios Básicos

Agua Potable

En la Parroquia de Calpi las comunidades Asunción, Palacios Real y la cabecera de Calpi cuentan con agua potable, recalcando que las tuberías y tanques de almacenamientos están deteriorados, por otro lado, las comunidades sobrantes obtienen mediante agua entubada que no asegura una buena calidad de agua para el consumo humano.

Figura 29: Procedencia de agua

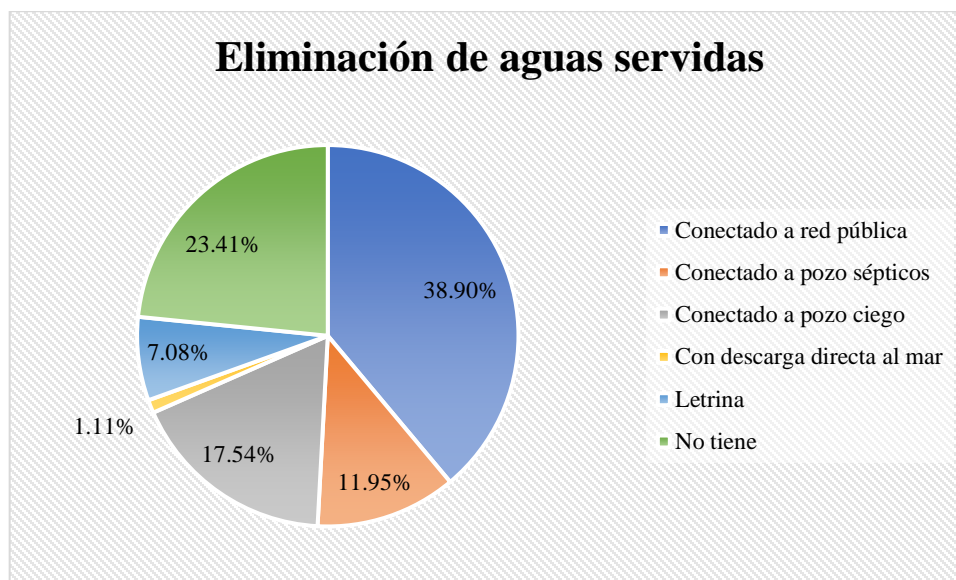


Fuente: Actualización del Plan de Desarrollo y Ordenamiento Territorial de la Parroquia Santiago de Calpi 2015-2025

Sistema de saneamiento

Posee un sistema muy deficiente en todas las parroquias, todas las comunidades realizan las descargas al aire libre o en pozos séptico generando una gran contaminación ambiental excepto las comunidades Asunción, Palacio Real y San Francisco de Cunuhuachay.

Figura 30: Eliminación de aguas servidas

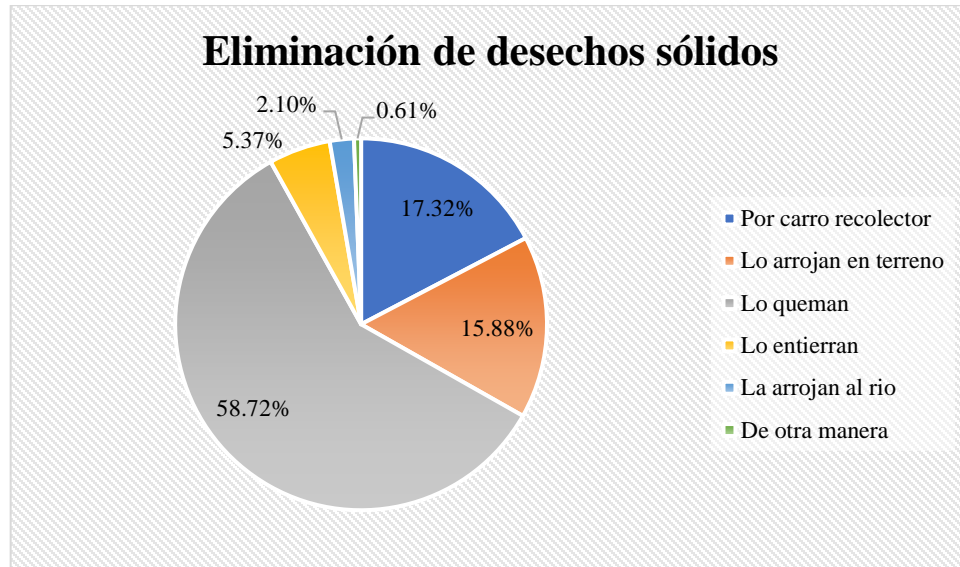


Fuente: Actualización del Plan de Desarrollo y Ordenamiento Territorial de la Parroquia Santiago de Calpi 2015-2025

Desechos Solidos

Solo la cabecera parroquial y la comunidad Gaushi poseen el servicio de recolector de basura puesto que los demás al no poseer el servicio optan por quemar o botar por quebradas.

Figura 31: Eliminación de desechos solidos



Fuente: Actualización del Plan de Desarrollo y Ordenamiento Territorial de la Parroquia Santiago de Calpi 2015-2025

Electricidad

De acuerdo a la empresa eléctrica Riobamba S.A. indica que 2747 residentes poseen medidores en las viviendas, 84 medidores comerciales y 5 medidores industrias artesanales. [21]

Tabla 13: Consumo de energía eléctrica

Tipo	Cantidad	Consumo Kwh/mes
Residencial	1748	102745
Comercial	67	24820
Industrial	10	12291
Otros	55	6857
Total	1880	146713

Fuente: Actualización del Plan de Desarrollo y Ordenamiento Territorial de la Parroquia Santiago de Calpi 2015-2025

3.2.EVALUACIÓN DE LA CALIDAD DE AGUA

Para poder realizar la evaluación de la calidad de agua que abastece al sector Las Fumarolas, se obtuvieron muestras de la vertiente conocida como Mercedes de Tus directamente para obtener los resultados físicos químicos y microbiológico del agua.

Con la ayuda de los laboratorios del SAQMIC Riobamba se realizó el análisis considerando los criterios de la calidad de las fuentes de aguas para el consumo humano del Libro VI TULSMA ANEXO I.

En la siguiente tabla se da a conocer los resultados de la calidad de agua de la vertiente.

Tabla 14: Resultados del análisis de agua

Parámetros	Unidad	Método de ensayo	Resultado	Limites según TULSMA
Cloruro	mg/L	HACH 8113	2.2	250
Coliformes Fecales	Nmp/100ml	APHA 9222 D	1	1000
Coliformes totales	Nmp/100ml	APHA 9222 B	1	3000
Color aparente	Pt Co	APHA 2120 C	1	100
Fluoruros	mg/L	HACH 8029	1.04	1.5
Hierro	mg/L	HACH 8008	0.02	1.0
pH	4	APHA 4500 H B	7.06	6-9
Sulfato	mg/L	HACH 8051	190	400
Temperatura	°C	APHA 2550 B	15.97	Condi. Natural $\pm 3^{\circ}$
Turbidez	NTU	APHA 2130 B	0.13	100

Fuente: SAQMIC

De acuerdo a los resultados obtenidos se puede constatar que el agua de la vertiente se encuentra en óptimas condiciones para el consumo humano con la necesidad de desinfección por la contaminación en la conducción.

3.3.DISEÑO DE LA RED DE AGUA POTABLE

3.3.1. Periodo de diseño (n)

Según el INEN las obras sanitarias con tuberías principales y secundarias de PVC poseen una vida útil de 20 a 25 años, por lo cual se considera un periodo de diseño de 25 años con un buen desempeño.

n=25 años

3.3.2. Población de diseño (Pa)

En la siguiente tabla se obtiene el promedio de personas por vivienda en la parroquia de Calpi que es de 3.54

Tabla 15: Personas censadas por Parroquia

Código	Nombre de la Parroquia	Total de personas	Total de hogares	Promedio de personas por hogar
060152	Calpi	6460	1826	3.54

Fuente: Instituto Nacional de Estadísticas y Censos. (INEC); Censo de Población y Vivienda (CPV 2010)

Mediante los datos de la Junta de Agua de Las Fumarolas posee una nómina de 72 socios

$$Pa = \text{Socios} * \# \text{ hab/familia}$$

$$Pa = 72 * 3.54 \text{ hab/familia}$$

$$Pa = 254.88 \cong 255 \text{ habitantes}$$

En este proyecto la población de diseño es de 255 habitantes en el 2021.

En un futuro las personas que tengan la necesidad de agua potable y no sea socio debe comprar la acometida nueva, según el Jefe Parroquial mediante una reunión de Asamblea General el costo es de 1500 dólares.

3.3.3. Índice de crecimiento

Método lineal

$$r = \frac{\frac{Pf}{Pi} - 1}{t}$$

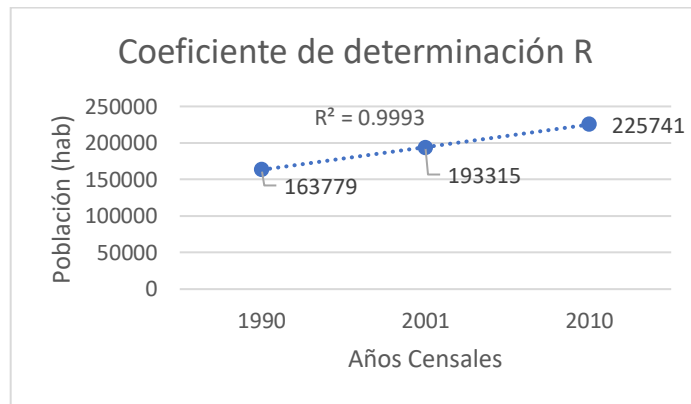
Tabla 16: Cálculo de índice de crecimiento por el método lineal

Año Censal	Población (Hab)	Intervalo de tiempo (años)	Tasa de crecimiento $r(\%)=(Pf/Pa)-1)/t$
1990	163779		
		11	1.63946

2001	193315		
		9	1.86374
2010	225741		
Promedio de tasa de crecimiento			1.7516

Fuente: El autor

Figura 32: Coeficiente de determinación del método lineal



Fuente: El autor

Método Geométrico

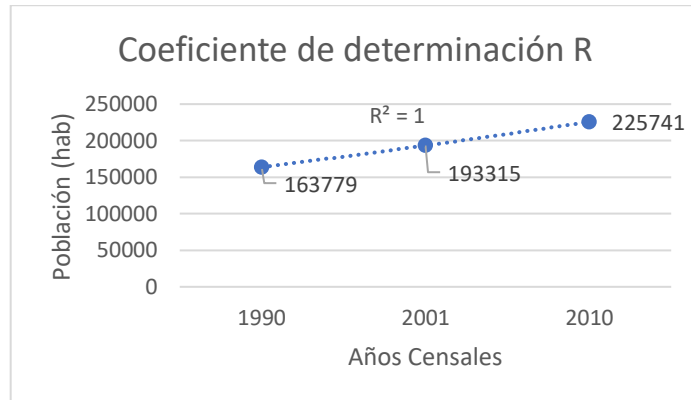
$$r = \left(\frac{P_f}{P_i} \right)^{1/t} - 1$$

Tabla 17: Cálculo de índice de crecimiento por el método geométrico

Año Censal	Población (Hab)	Intervalo de tiempo (años)	Tasa de crecimiento r(%)=(Pf/Pa)^(1/t)-1
1990	163779		
		11	1.51872
2001	193315		
		9	1.73790
2010	225741		
Promedio de tasa de crecimiento			1.62831

Fuente: El autor

Figura 33: Coeficiente de determinación del método geométrico



Fuente: El autor

Método Exponencial

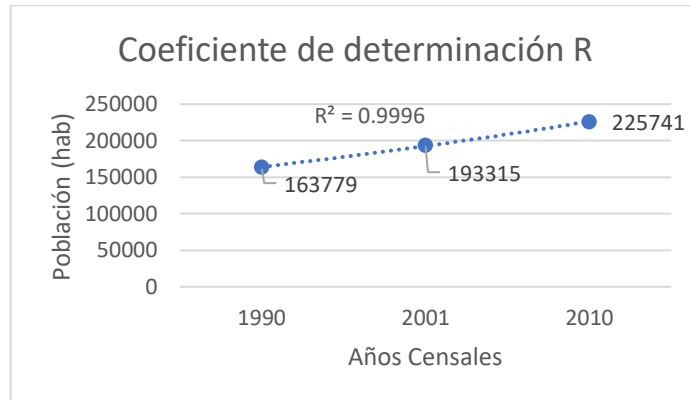
$$r = \frac{\ln\left(\frac{Pf}{Pi}\right)}{t}$$

Tabla 18: Cálculo de índice de crecimiento por el método geométrico

Año Censal	Población (Hab)	Intervalo de tiempo (años)	Tasa de crecimiento r(%)= (ln(Pf/Pa))/t
1990	163779		
		11	1.5073
2001	193315		
		9	1.7229
2010	225741		
Promedio de tasa de crecimiento			1.6151

Fuente: El autor

Figura 34: Coeficiente de determinación del método exponencial



Fuente: El autor

Tabla 19: Tasa de crecimiento general

Método	Tasa de crecimiento (%)
Lineal	1.75
Geométrico	1.63
Exponencial	1.62

Fuente: El autor

Para identificar el tipo de método a utilizar se necesita identificar el coeficiente de determinación “R”, una vez identificado se escoge el método más cercano a 1. Para la elaboración del diseño se escoge el método geométrico por el valor que tiene de coeficiente de determinación que es de $R=1$ y también por que el crecimiento poblacional en el sector en los últimos años es moderado.

3.3.4. Población Futura

Para el cálculo de la población futura se obtiene mediante el índice de crecimiento correspondiente al cantón de Riobamba y la población actual, valores que fueron calculados anteriormente. Se va a realizar mediante el método geométrico:

Método Geométrico

$$Pf = Pa * (1 + r)^n$$

$$Pf = 255 * (1 + 0.0163)^{25}$$

$$Pf = 382.02 \text{ habitantes} \cong 383 \text{ habitantes}$$

3.3.5. Densidad Poblacional

- **Densidad Poblacional Actual**

$$D_{pa} = \frac{P_a}{\text{Área}}$$

$$D_{pa} = \frac{255 \text{ hab}}{17.3 \text{ Ha}}$$

$$D_{pa} = 14.74 \text{ hab/Ha}$$

- **Densidad Poblacional Futura**

$$D_{pf} = \frac{P_f}{\text{Área}}$$

$$D_{pf} = \frac{383 \text{ hab}}{23.1 \text{ Ha}}$$

$$D_{pf} = 16.58 \text{ hab/Ha}$$

3.3.6. Dotación

Para identificar la dotación en el sector, existe tres viviendas con medidor domestico de agua, se ha tomado notas de la lectura consecutivamente en un periodo de 8 días. Los resultados son los siguientes:

Tabla 20: Consumo de agua de la primera vivienda

Vivienda 1		
Cantón	Riobamba	
Parroquia	Calpi	
Sector	Las Fumarolas	
Horario de inspección	08:15 am	
Fecha	Del 11/10/2021 al 18/10/2021	
Días	Lectura del medidor	Consumo
Lunes	0	
Martes	0.217	0.217
Miércoles	0.640	0.423
Jueves	1.029	0.389
Viernes	1.334	0.305
Sábado	1.729	0.395
Domingo	2.211	0.482
Lunes	2.556	0.342
Total		2.556

Fuente: El autor

Tabla 21: Consumo de agua de la segunda vivienda

Vivienda 2		
Cantón	Riobamba	
Parroquia	Calpi	
Sector	Las Fumarolas	
Horario de inspección	08:35 am	
Fecha	Del 11/10/2021 al 18/10/2021	
Días	Lectura del medidor	Consumo
Lunes	0	
Martes	0.276	0.276
Miércoles	0.639	0.363
Jueves	1.031	0.392
Viernes	1.335	0.304
Sábado	1.722	0.387
Domingo	2.184	0.462
Lunes	2.522	0.338
Total		2.522

Fuente: El autor

Tabla 22: Consumo de agua de la segunda vivienda

Vivienda 3		
Cantón	Riobamba	
Parroquia	Calpi	
Sector	Las Fumarolas	
Horario de inspección	08:35 am	
Fecha	Del 11/10/2021 al 18/10/2021	
Días	Lectura del medidor	Consumo
Lunes	0	
Martes	0.258	0.258
Miércoles	0.614	0.356
Jueves	0.997	0.383
Viernes	1.284	0.287
Sábado	1.656	0.372
Domingo	2.052	0.396
Lunes	2.379	0.327
Total		2.379

Fuente: El autor

Dotación media actual

Para obtener la dotación media actual primero se promedia las dotaciones de cada vivienda tomada, es expresado en lt/hab/día.

$$\Sigma Vi = \frac{Vi_1 + Vi_2 + Vi_3}{3}$$

$$\Sigma Vi = \frac{2.556 \text{ m}^3 + 2.522 \text{ m}^3 + 2.379 \text{ m}^3}{3}$$

$$\Sigma Vi = 2.486 \text{ m}^3$$

$$V = \frac{\Sigma Vi}{\text{dias}}$$

$$V = \frac{2.486 \text{ m}^3}{7 \text{ dias}}$$

$$V = 0.355 \text{ m}^3/\text{día}$$

$$D_{ma} = \frac{V}{No. habitantes / vivienda}$$

$$D_{ma} = \frac{0.355 \frac{m^3}{día} * \frac{1000 lt}{1 m^3}}{4 habitantes / vivienda}$$

$$D_{ma} = 88.75 Lt/hab/dia$$

El valor adoptado para la dotación media actual es de 88.75 Lt/hab/dia. lo cual no satisface los 100Lt/hab/día la Organización Mundial de Salud esto debido a que el servicio no es continuo, por lo cual la población se ve obligado a almacenar para la satisfacción del consumo.

Dotación media futura

Es la dotación media actual adicionado el número de años de proyección en este caso es de 25 años.

$$D_{mf} = D_{ma} + 1Lt/hab/dia * (n)$$

$$D_{mf} = 88.75 Lt/hab/dia + 1Lt/hab/dia * (25)$$

$$D_{mf} = 113.75 Lt/hab/dia$$

3.3.7. Caudales De Consumo

Caudal medio diario

Representado por la abreviatura (Qmd) es la cantidad de agua en volumen consumida en un día.

Datos

Pf= 383 hab.

$$D_{mf} = 113.75 Lt/hab/dia$$

$$Qmd = \frac{Pf * Dmf}{86400 seg}$$

$$Qmd = \frac{383 hab * 113.75 Lt/hab/dia}{86400 seg}$$

$$Qmd = 0.5 \text{ Lt/seg}$$

Para prevenir desperdicios o fugas se utiliza un factor de fuga de nivel de servicio la cual es el 20% del caudal medio diario

$$Qmd(\text{con pérdida}) = Qmd * f (\text{factor de fugas})$$

$$Qmd(\text{con pérdida}) = 0.5 \text{ Lt/seg} * 1.20$$

$$Qmd(\text{con pérdida}) = 0.6 \text{ Lt/seg}$$

Caudal Máximo diario

Representado por la abreviatura (QMD) es el consumo máximo estimado de una población en las 24 horas, el factor K1 es de 1.4 ya que es un valor medio del rango establecido entre 1.3 y 1.5.

$$QMD = Qmd * K1$$

$$QMD = 0.6 \text{ Lt/seg} * 1.4$$

$$QMD = 0.84 \text{ Lt/seg}$$

Caudal máximo horario

Representado por la abreviatura (QMH) es el consumo máximo estimado en una hora, el factor K2 es de 2.2. Es un valor intermedio del rango establecido de 2.0 y 2.3.

$$QMH = Qmd * K2$$

$$QMH = 0.6 \text{ Lt/seg} * 2.3$$

$$QMH = 1.32 \text{ Lt/seg}$$

Tabla 23: Resumen de los caudales de consumo

Abreviatura	Tipo de Caudal	Caudal (Lt/seg)
Qmd	Caudal medio diario	0.6
QMD	Caudal máximo diario	0.84
QMH	Caudal máximo horario	1.32

Fuente: El autor

3.3.8. Caudales De Diseño

Caudal de captación

Representado con la abreviatura (Q_{capt}) según la norma CPE-ENEN-5 es el caudal máximo diario aumentado un 5% porque es diseñada para captar agua subterránea

$$Q_{capt} = QMD + 5\%$$

$$Q_{capt} = 0.84 \text{ Lt/seg} * 1.05$$

$$Q_{capt} = 0.88 \text{ Lt/seg}$$

Caudal de conducción

Representado con la abreviatura (Q_{cond}) según la norma CPE-ENEN-5 es el caudal máximo diario aumentado un 5% indicada en la norma INEN.

$$Q_{cond} = QMD + 5\%$$

$$Q_{cond} = 0.84 \text{ Lt/seg} * 1.1$$

$$Q_{cond} = 0.88 \text{ Lt/seg}$$

Caudal de la planta de potabilización

Representado con la abreviatura (Q_{pot}) es el caudal máximo diario aumentado un 10% indicada en la norma INEN mediante el Código de Practica Ecuatoriana.

$$Q_{pot} = QMD + 10\%$$

$$Q_{pot} = 0.75 \text{ Lt/seg} * 1.1$$

$$Q_{pot} = 0.83 \text{ Lt/seg}$$

Caudal de la red de distribución

Representado con la abreviatura (Q_{dist}) es el caudal máximo horario indicado en la norma INEN mediante el Código de Práctica Ecuatoriana

$$Q_{dist} = Q_{MH}$$

$$Q_{pot} = 1.80 \text{ Lt/seg}$$

Tabla 24: Resumen de los caudales de diseño

Abreviatura	Tipo de Caudal	Diseño	Caudal (Lt/seg)
Q_{capt}	Captación de agua	$1.05*Q_{MD}$	0.79
Q_{cond}	Conducción	$1.1*Q_{MD}$	0.83
Q_{pot}	Planta de potabilización	$1.1*Q_{MD}$	0.83
Q_{dist}	Red de distribución	Q_{MH}	1.80

Fuente: El autor

Diseño de la nueva red de abastecimiento de agua potable

Calculados los parámetros de diseño para el abastecimiento de agua potable para los habitantes del sector Las Fumarolas en la Parroquia Santiago de Calpi del Cantón Riobamba de la provincia Chimborazo, se realiza el nuevo diseño.

Caudal de la fuente de agua

La fuente de agua del proyecto es un manantial de ladera ubicado en Mercedes de Tus a una altura de 3156.55m.n.m. a una distancia de 1.2 kilómetros del área de proyecto. Para la obtención del caudal es aplicado el método volumétrico, consiste en llenar un recipiente de volumen conocido en un lapso de tiempo, se considera adecuado este método adecuado hasta un caudal de 10 Lt/seg. El informe lo cual detalla el caudal obtenido de la fuente esta adjuntado en el (Anexo A).

Caudal medido:

$$Q_{aforo} = 2.84 \text{ Lt/seg}$$

La norma INEN mediante el Código de Practica Ecuatoriana expresa que el caudal de una fuente por lo mínimo es dos veces el caudal máximo diario ya calculado

$$Q_{min.fuente} = 2 * QMD$$

$$Q_{min.fuente} = 2 * 0.75 \text{ Lt/seg}$$

$$Q_{min.fuente} = 1.50 \text{ Lt/seg}$$

El caudal de la fuente para el proyecto debe ser mínimo de 1.50 Lt/seg el caudal del aforo es de 2.84 Lt/seg esto cumple con el parámetro para abastecer a los moradores del sector Las Fumarolas

$$Q_{aforo} > Q_{min.fuente}$$

$$2.84 \text{ Lt/seg} > 1.50 \text{ Lt/seg}$$

Captación

El tanque que capta agua del manantial de ladera para abastecer el sector Las Fumarolas tiene una cota 3156.55 m.n.m. Para la población rural la Norma CPE INEN 5 indica que es el 5% más del caudal máximo diario, pero en este caso el 5% será aumentado al caudal de aforo que tiene la fuente.

$$Q_{capt} = Q_{aforo} + 5\%$$

$$Q_{capt} = 2.84 \text{ Lt/seg} * 1.05$$

$$Q_{capt} = 2.98 \text{ Lt/seg}$$

3.3.9. Red de conducción

De la misma manera se va a utilizar el caudal de aforo

$$Q_{cond} = Q_{aforo} + 10\%$$

$$Q_{cond} = 2.84 \text{ Lt/seg} * 1.10$$

$$Q_{cond} = 3.12 \text{ Lt/seg}$$

El trazo se lo va a realizar con el software AutoCad Civil 3D al igual con el software WaterCad para diseñar la red. Se debe considerar algunos parámetros en la conducción como es la presión dinámica por lo mínimo es de 5 metros de columna de agua, no sobrepasar las presiones máximas de las tuberías especificadas por los fabricantes y el diámetro mínimo en la conducción es de 25 mm.

Para la Red de Conducción se realizará un cálculo TIPO por tramos, con el fin de controlar las presiones dinámicas.

Cálculo de presiones del primer tramo

Datos

$$Q_{cond} = 3.12 \text{ Lt/seg}$$

$$L=735.26\text{m}$$

$$C_{HW} = 150 \text{ por el material PVC}$$

$$\text{Cota superior} = 3156.55\text{m}$$

$$\text{Cota inferior} = 3090.55\text{m}$$

$$S = J = \frac{\text{Cota superior} - \text{cota inferior}}{L}$$

$$S = J = \frac{3156.55\text{m} - 3090.55\text{m}}{735.26\text{m}}$$

$$S = J = 0.0898$$

Diámetro calculado

$$Q = 0.28 * C_{HW} * D^{2.63} * S^{0.54}$$

$$D = \sqrt[2.63]{\frac{Q}{0.28 * C_{HW} * S^{0.54}}}$$

$$D = \sqrt[2.63]{\frac{0.00312}{0.28 * 150 * 0.0898^{0.54}}}$$

$$D = 44.15\text{mm}$$

Diámetro comercial

Diámetro nominal es de 50mm diámetro interior es de 45.2mm con una presión de trabajo de 1.25MPa

Velocidad Media

$$Vm = \frac{Q}{Area}$$

$$Vm = \frac{0.00312m^3/seg}{\frac{\pi * (0.0452m)^2}{4}}$$

$$Vm = 1.94m/seg$$

$$0.6m/seg < 1.94m/seg < 4.5m/seg$$

La velocidad está dentro del rango para que no exista sedimentación ni erosión.

Numero de Reynolds

$$Re = Vm * \frac{D}{\nu}$$

$$Re = 1.94m/seg * \frac{0.0452m}{1.208e^{-6}m^2/seg}$$

$$Re = 72589,40$$

$$2000 < 72589,40$$

El flujo es turbulento

Perdidas de accesorios

Tabla 25: Perdidas de accesorios

Tipo de accesorios	Cantidad	Kmi	#Kmi
Salida	1	1	1
Entrada	1	0.5	0.5
Válvula de compuerta	2	0.2	0.4
Codos de radio largo	5	0.6	3.0
		$\Sigma =$	4.9

Fuente: El autor

Pérdidas Menores

$$hm = k * \frac{V^2}{2 * g}$$

$$hm = 4.9 * \frac{(1.94m/seg)^2}{2 * 9.81m/seg^2}$$

$$hm = 0.94m$$

Pérdida Total

$$PT = hf + hm$$

$$PT = 8.27m + 0.94m$$

$$PT = 9.21m$$

Gradiente Hidráulico

$$S = \frac{PT}{L}$$

$$S = \frac{9.21m}{735.26m}$$

$$S = 0.0125 \frac{m}{m}$$

Presión dinámica

$$Pd = DN - PT$$

$$Pd = 66m - 9.21m$$

$$Pd = 56.79m$$

$$10m. c. a. \leq Pd \leq 60m. c. a.$$

$$10m. c. a. \leq 56.79m \leq 60m. c. a.$$

La presión dinámica está dentro del rango no habiendo problema con la tubería

Golpe de ariete

Cálculo del coeficiente en función de la elasticidad (k-m/seg)

ξ = modulo de elasticidad de PVC = $3 * 10^8 Kg/m^2$

$$k = \frac{1 * 10^{10}}{\xi}$$

$$k = \frac{1 * 10^{10}}{3 * 10^8 Kg/m^2}$$

$$k = 33.33m/seg$$

Cálculo de celeridad (a)

$$a = \frac{9900}{\sqrt{48.3 + k * \frac{D}{e}}}$$

$$a = \frac{9900}{\sqrt{48.3 + 33.33 * \frac{45.2}{2.4}}}$$

$$a = 380.77m/seg$$

Cálculo del tiempo de oscilación de onda

$$T \text{ ciclo} = \frac{2 * L}{a}$$

$$T \text{ ciclo} = \frac{2 * 735.26m}{380.77m/seg}$$

$$T \text{ ciclo} = 3.86seg$$

Determinación del tipo de cerrado

Tcv=12seg (asumido)

$$T \text{ cv} > \frac{2 * L}{a} \therefore \text{Cierre lento}$$

$$T_{cv} < \frac{2 * L}{a} \therefore \text{Cierre rápido}$$

$$12\text{seg} > 3.86\text{seg} \therefore \text{Cierre lento}$$

Cálculo de sobrepresión

$$\Delta H = \frac{2 * L * V}{g * T_{cv}}$$

$$\Delta H = \frac{2 * 735.26\text{m} * 1.94\text{m/seg}}{9.81\text{m/seg}^2 * 12\text{seg}}$$

$$\Delta H = 12.53\text{m}$$

Cálculo de presiones del segundo tramo

Datos

$$Q_{cond} = 3.12 \text{ Lt/seg}$$

$$L=418.52\text{m}$$

$$C_{HW} = 150 \text{ por el material PVC}$$

$$\text{Cota superior} = 3090.55\text{m}$$

$$\text{Cota inferior} = 3066.35\text{m}$$

$$S = J = \frac{\text{Cota superior} - \text{cota inferior}}{L}$$

$$S = J = \frac{3090.55\text{m} - 3066.35\text{m}}{418.52\text{m}}$$

$$S = J = 0.0578$$

Diámetro calculado

$$Q = 0.28 * C_{HW} * D^{2.63} * S^{0.54}$$

$$D = \sqrt[2.63]{\frac{Q}{0.28 * C_{HW} * S^{0.54}}}$$

$$D = \sqrt[2.63]{\frac{0.00312}{0.28 * 150 * 0.0578^{0.54}}}$$

$$D = 48.33mm$$

Diámetro comercial

Diámetro nominal es de 63mm diámetro interior es de 57mm con una presión de trabajo de 1.25MPa

Velocidad Media

$$Vm = \frac{Q}{Area}$$

$$Vm = \frac{0.00312m^3/seg}{\frac{\pi * (0.057m)^2}{4}}$$

$$Vm = 1.22m/seg$$

$$0.6m/seg < 1.22m/seg < 4.5m/seg$$

La velocidad está dentro del rango para que no exista sedimentación ni erosión.

Número de Reynolds

$$Re = Vm * \frac{D}{\nu}$$

$$Re = 1.22m/seg * \frac{0.057m}{1.208e^{-6}m^2/seg}$$

$$Re = 72589,40$$

$$2000 < 57566.23$$

El flujo es turbulento

Pérdidas de accesorios

Tabla 26: Perdidas de accesorios tramo 2

Tipo de accesorios	Cantidad	Kmi	#Kmi
Salida	1	1	1
Entrada	1	0.5	0.5
Válvula de compuerta	2	0.2	0.4
Codas de radio largo	5	0.6	3.0
		$\Sigma =$	4.9

Fuente: El autor

Pérdidas Menores

$$hm = k * \frac{V^2}{2 * g}$$

$$hm = 4.9 * \frac{(1.22m/seg)^2}{2 * 9.81m/seg^2}$$

$$hm = 0.37m$$

Pérdida Total

$$PT = hf + hm$$

$$PT = 4.96m + 0.37m$$

$$PT = 5.33m$$

Gradiente Hidráulico

$$S = \frac{PT}{L}$$

$$S = \frac{5.33m}{418.52m}$$

$$S = 0.0127 \frac{m}{m}$$

Presión dinámica

$$Pd = DN - PT$$

$$Pd = 24.2m - 5.33m$$

$$Pd = 18.87m$$

$$10m.c.a. \leq Pd \leq 60m.c.a.$$

$$10m.c.a. \leq 18.87m \leq 60m.c.a.$$

La presión dinámica está dentro del rango no habiendo problema con la tubería

Golpe de ariete

Cálculo del coeficiente en función de la elasticidad (k-m/seg)

ξ = modulo de elasticidad de PVC = $3 * 10^8 Kg/m^2$

$$k = \frac{1 * 10^{10}}{\xi}$$

$$k = \frac{1 * 10^{10}}{3 * 10^8 Kg/m^2}$$

$$k = 33.33m/seg$$

Cálculo de celeridad (a)

$$a = \frac{9900}{\sqrt{48.3 + k * \frac{D}{e}}}$$

$$a = \frac{9900}{\sqrt{48.3 + 33.33 * \frac{57}{5}}}$$

$$a = 379.21m/seg$$

Cálculo del tiempo de oscilación de onda

$$T \text{ ciclo} = \frac{2 * L}{a}$$

$$T \text{ ciclo} = \frac{2 * 418.52m}{379.21m/seg}$$

$$T \text{ ciclo} = 2.21seg$$

Determinación del tipo de cerrado

Tcv=12seg (asumido)

$$T \text{ cv} > \frac{2 * L}{a} \therefore \text{Cierre lento}$$

$$T \text{ cv} < \frac{2 * L}{a} \therefore \text{Cierre rápido}$$

$$12seg > 2.21seg \therefore \text{Cierre lento}$$

Cálculo de sobrepresión

$$\Delta H = \frac{2 * L * V}{g * Tcv}$$

$$\Delta H = \frac{2 * 418.52m * 1.22m/seg}{9.81m/seg^2 * 12seg}$$

$$\Delta H = 7.13m$$

3.3.10. Planta de tratamiento

Las normas de diseño indican que para abastecer agua en un sector específico de buena calidad es necesario un desarenador, filtros para evitar el paso de arena, la caseta de cloración y utilizar el material policloruro de vinilo (PVC) en el sistema de tuberías para evitar la corrosión.

Una vez realizado el análisis de las condiciones físico químico del agua, se puede evitar el gasto económico de realizar un desarenador y el filtro porque no hay presencia de sedimentos y sólidos finos en el agua, el recurso económico es uno de los factores importantes para realizar este diseño motivo por el cual no sería justificable, pero a su vez se realizará una desinfección en el tanque de almacenamiento para eliminar microorganismo proveniente de la conducción o por la contaminación en sí.

El cloro es el desinfectante de bajo costo con alto rendimiento para eliminar el mayor porcentaje de bacterias y de virus, además no se desvanece rápido lo cual permite que el agua llegue desinfectado al grifo del consumidor.

Desinfección

Volumen del tanque de almacenamiento

La dimensión del actual tanque de almacenamiento es de 3 metros de anchos por 4 metros de largo y 2.5 de profundidad. El volumen del tanque es de $30m^3$.

$$V_{tanque} = a * b * c = 3m * 4m * 2.5m = 30m^3 = 30000Lt$$

Dosificación del hipoclorador

La cantidad de cloro ideal para combatir los microorganismos patógenos en el agua depende de los organismos (coliformes fecales) a eliminar y en el tiempo de contacto, para el compuesto de cloro gas la dosis adecuada es entre 1 a 16 mg/Lt, para el compuesto hipoclorito de sodio es recomendable de 0.2 a 2 mg/Lt y para el compuesto hipoclorito de calcio es de 0.5 a 5 mg/Lt.

Para obtener el peso de hipoclorito es necesario aplicar la siguiente formula:

$$P_{hip.} = \frac{Q * D_{cl} * t}{C_{cl}}$$

$$P_{hip.} = \frac{2.98 Lt/seg * 0.0006gr/Lt * 86400seg}{0.8}$$

$$P_{hip.} = 193.1gr \cong 0.2kg/dia$$

Donde:

$P_{hip.}$ = Peso hipoclorito

D_{cl} = Dosificación de cloro

C_{cl} = Concentración de cloro al 80%

t = Tiempo de almacenamiento

El peso de hipoclorito de calcio necesario para la desinfección el agua en el tanque es de 0.2Kg al día.

Para realizar el tratamiento de agua con el desinfectante hipoclorito de calcio en un litro de agua tratada existe 10 ml de solución, se realiza una regla de tres para identificar el volumen de solución que debe estar en el tanque de almacenamiento

$$\frac{10ml \text{ sol.}}{V_{Hipclorador}} = \frac{1Lt. \text{ Agua Tratada}}{24m^3}$$

$$V_{Hipclorador} = \frac{0.01Lt * 30000Lt}{1Lt}$$

$$V_{Hipclorador} = 300Lt$$

3.3.11. Cálculo del tanque de almacenamiento

Datos

$$D_{mf} = 113.75 \text{ Lt/hab/dia}$$

$$P_f = 383 \text{ hab.}$$

$$V_{alm} = Vr + Vi + Ve$$

Volumen de regulación

$$V_r = 30\% * \frac{P_f * D_{mf}}{1000}$$
$$V_r = 0.3 * \frac{383 \text{ hab} * 113.75 \text{ Lt/hab/dia}}{1000}$$
$$V_r = 13.07 \text{ m}^3$$

La norma INEN menciona, para un sector con una población de 5000 o menos habitantes el volumen de incendio y de emergencia es igual a 0

$$V_{alm} = V_r + V_i + V_e$$
$$V_{alm} = 13.07 \text{ m}^3 + 0 \text{ m}^3 + 0 \text{ m}^3$$
$$V_{alm} = 13.07 \text{ m}^3$$

En la norma INEN CPE indica que un tanque de almacenamiento no puede ser inferior a 10 m^3 y también cumplir con el 50% del volumen medio diario futuro.

Datos

$$Q_{md} = 0.6 \text{ Lt/seg} = 51.84 \text{ m}^3/\text{dia}$$
$$V_a = 50\% * 51.84 \text{ m}^3/\text{dia}$$
$$V_a = 25.92 \text{ m}^3/\text{dia}$$

El volumen del tanque actual es de 30 m^3 por lo cual no necesita ninguna ampliación, pero si un mantenimiento.

3.3.12. Distribución

Antes de realizar la distribución se obtiene el área de aportación en este caso se obtuvo con la ayuda del software AutoCad trazando líneas perpendiculares en la mitad de cada trayecto, con los cruces de los mismos se forman polígonos lo cual se nos indican el área.

Tabla 27: Demanda en los nodos en los diferentes escenarios

MÉTODO DEL ÁREA UNITARIA (DEMANDAS EN LOS NUDOS)							
NUDO	COTA	ÁREA	%ÁREA	DEMAMDA			ESCENARIO II
	m.s.n.m	Hectáreas		QMDi	QMHi	CI	QMD+CI
N 1	3058.1	2.37	5.71%	0.16	0.18	0.43	0.59
N 2	3059	1.64	3.95%	0.11	0.12	0.43	0.54
N 3	3062	2.06	4.96%	0.14	0.15	0.43	0.57
N 4	3061	4.07	9.80%	0.28	0.31	0.43	0.71
N 5	3065	4.72	11.37%	0.32	0.35	0.43	0.75
N 6	3058.68	1.84	4.43%	0.13	0.14	0.43	0.55
N 7	3056.12	1.66	4.00%	0.11	0.12	0.43	0.54
N 8	3055.43	1.93	4.65%	0.13	0.15	0.43	0.56
N 9	3054.35	3.82	9.20%	0.26	0.29	0.43	0.69
N 10	3052.8	5.9	14.21%	0.40	0.44	0.43	0.83
N 11	3052.65	3.63	8.74%	0.25	0.27	0.43	0.68
N 12	3053.27	2.33	5.61%	0.16	0.18	0.43	0.59
N 13	3052.08	3.05	7.35%	0.21	0.23	0.43	0.64
N 14	3050.32	2.49	6.00%	0.17	0.19	0.43	0.60
TOTAL		41.51	100.00%	2.84	3.12	6.00	8.84

Fuente: El autor

Distribución con el escenario I (QMHi)

Tabla 28: Caudal distribuido en las tuberías con escenario I (QMH)

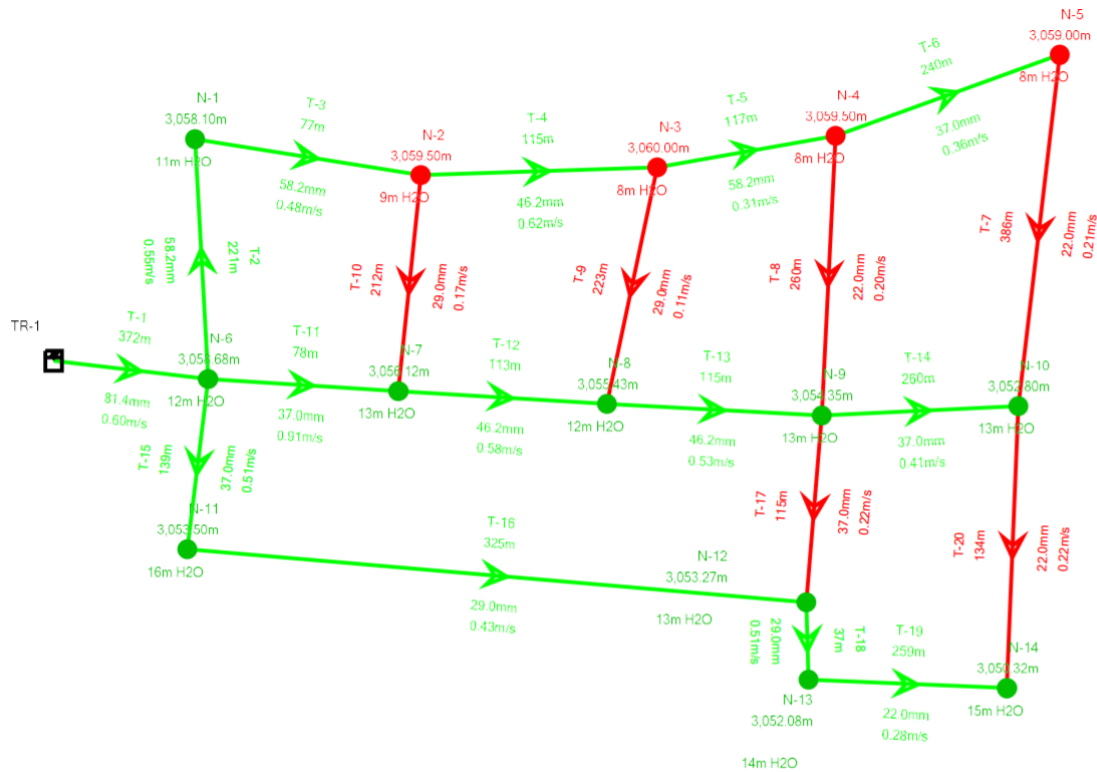
CUADRO DE CAUDALES DISTRIBUIDOS EN CADA TUBERÍA						
TUBERÍA	LONGITUD (m)	Q	Ø	Ø		
		DISTRIBUCIÓN	CALCULADO	COMERCIAL		
		MANUAL	INICIAL			
T 1	371.72	3.12	68.64	81.4	mm	
T 2	221.35	2.09	56.18	58.2	mm	
T 3	77.37	1.91	53.71	58.2	mm	
T 4	114.88	1.25	43.45	46.2	mm	
T 5	117	0.77	34.10	37	mm	
T 6	239.67	0.53	28.29	29	mm	
T 7	386.4	0.17	16.02	29	mm	
T 8	259.69	0.28	20.56	29	mm	
T 9	222.82	0.33	22.32	29	mm	
T 10	212.45	0.54	28.56	29	mm	
T 11	77.69	0.45	26.07	29	mm	

T	12	112.83	0.87	36.25	46.2	mm
T	13	114.7	1.20	42.57	46.2	mm
T	14	259.87	0.83	35.40	37	mm
T	15	139.11	0.45	26.07	29	mm
T	16	325.25	0.18	16.49	29	mm
T	17	115.33	0.36	23.32	29	mm
T	18	36.54	0.36	23.32	29	mm
T	19	259.13	0.13	14.01	29	mm
T	20	134.3	0.56	29.08	37	mm

Fuente: El autor

Al realizar el diseño hubo unos incumplimientos de velocidades y presiones como se muestra la siguiente figura:

Figura 35: Distribución del escenario I con diámetros iniciales



Fuente: Software WaterCad

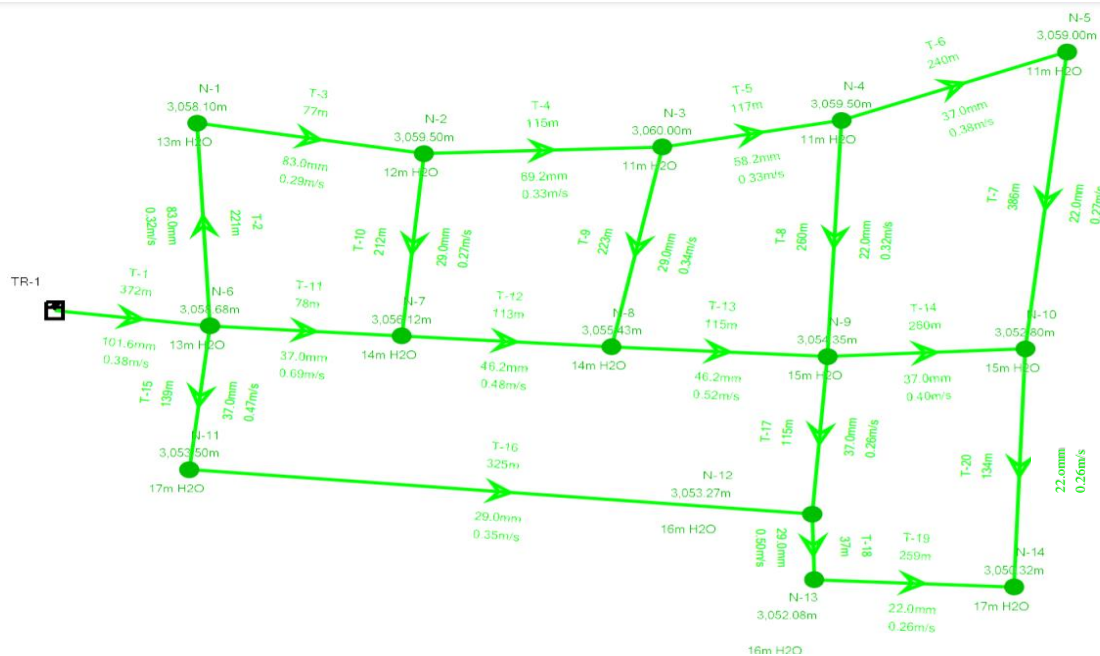
Se realizó unos cambios en las tuberías principalmente en el aumento de los diámetros para que la velocidad este dentro del rango, lo cual se especifica en la siguiente tabla:

Tabla 29: Resumen de tubería obtenido de Watercad

Tubería	Nodo inicial	Nodo Final	Diámetro (mm)	Material	Velocidad (m/s)	Longitud (m)
T-1	TR-1	N-6	101.6	PVC	0.38	372
T-2	N-6	N-1	83	PVC	0.32	221
T-3	N-1	N-2	83	PVC	0.29	77
T-4	N-2	N-3	69.2	PVC	0.33	115
T-5	N-3	N-4	58.2	PVC	0.33	117
T-6	N-4	N-5	37	PVC	0.38	240
T-7	N-5	N-10	22	PVC	0.27	386
T-8	N-9	N-4	22	PVC	0.32	260
T-9	N-3	N-8	29	PVC	0.34	223
T-10	N-7	N-2	29	PVC	0.27	212
T-11	N-7	N-6	37	PVC	0.69	78
T-12	N-8	N-7	46.2	PVC	0.48	113
T-13	N-8	N-9	46.2	PVC	0.52	115
T-14	N-10	N-9	37	PVC	0.4	260
T-15	N-11	N-6	37	PVC	0.47	139
T-16	N-11	N-12	29	PVC	0.35	325
T-17	N-9	N-12	37	PVC	0.26	115
T-18	N-13	N-12	29	PVC	0.5	37
T-19	N-14	N-13	22	PVC	0.26	259
T-20	N-10	N-14	22	PVC	0.23	134

Fuente: Software Watercad

Figura 36: Distribución del escenario I con diámetros modificados



Fuente: Software WaterCad

Como se indica las presiones están dentro del rango entre 10m.c.a y 60 m.c.a. al igual que las velocidades en las tuberías están dentro de 0.25m/s y 2.5m/s

Distribución con el escenario II (QMDi+CI)

Para una población menor a 1000 habitantes se considera solo un hidrante o boca de fuego de 6 Lt/seg

Caudal para el escenario II es de 8.84 Lt/seg

Tabla 30: Caudal distribuido en las tuberías con escenario II (QMD+CI)

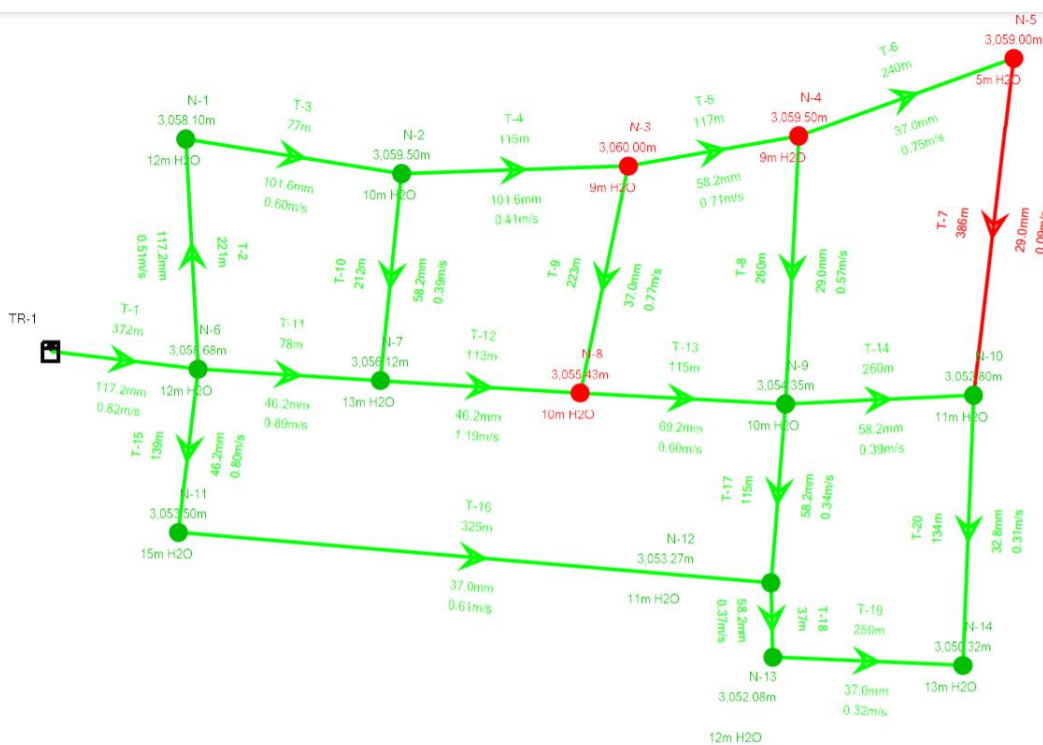
CUADRO DE CAUDALES DISTRIBUIDOS EN CADA TUBERIA					
TUBERÍA	LONGITUD (m)	Q	Ø	Ø COMERCIAL	
		DISTRIBUCIÓN MANUAL	CALCULADO INICIAL		
T 1	371.72	8.84	115.55	117.2	mm

T 2	221.35	5.80	93.59	101.6	mm
T 3	77.37	5.21	88.70	101.6	mm
T 4	114.88	3.27	70.27	83	mm
T 5	117	1.89	53.43	58.2	mm
T 6	239.67	0.83	35.40	37	mm
T 7	386.4	0.08	10.99	29	mm
T 8	259.69	0.57	29.34	29	mm
T 9	222.82	0.81	34.98	37	mm
T 10	212.45	1.40	45.98	58.2	mm
T 11	77.69	1.24	43.27	46.2	mm
T 12	112.83	2.10	56.32	58.2	mm
T 13	114.7	2.35	59.57	69.2	mm
T 14	259.87	1.46	46.96	58.2	mm
T 15	139.11	1.24	43.27	46.2	mm
T 16	325.25	0.56	29.08	37	mm
T 17	115.33	1.46	46.96	58.2	mm
T 18	36.54	1.43	46.47	58.2	mm
T 19	259.13	0.79	34.54	37	mm
T 20	134.3	0.71	32.75	37	mm

Fuente: El autor

Con los diámetros iniciales existían valores fuera del rango por lo cual se los modificaron aumentando para que exista menor perdidas en los nodos y a la vez disminuye la velocidad pero están dentro del rango.

Figura 37: Distribución del escenario II con diámetros iniciales



Fuente: Software WaterCad

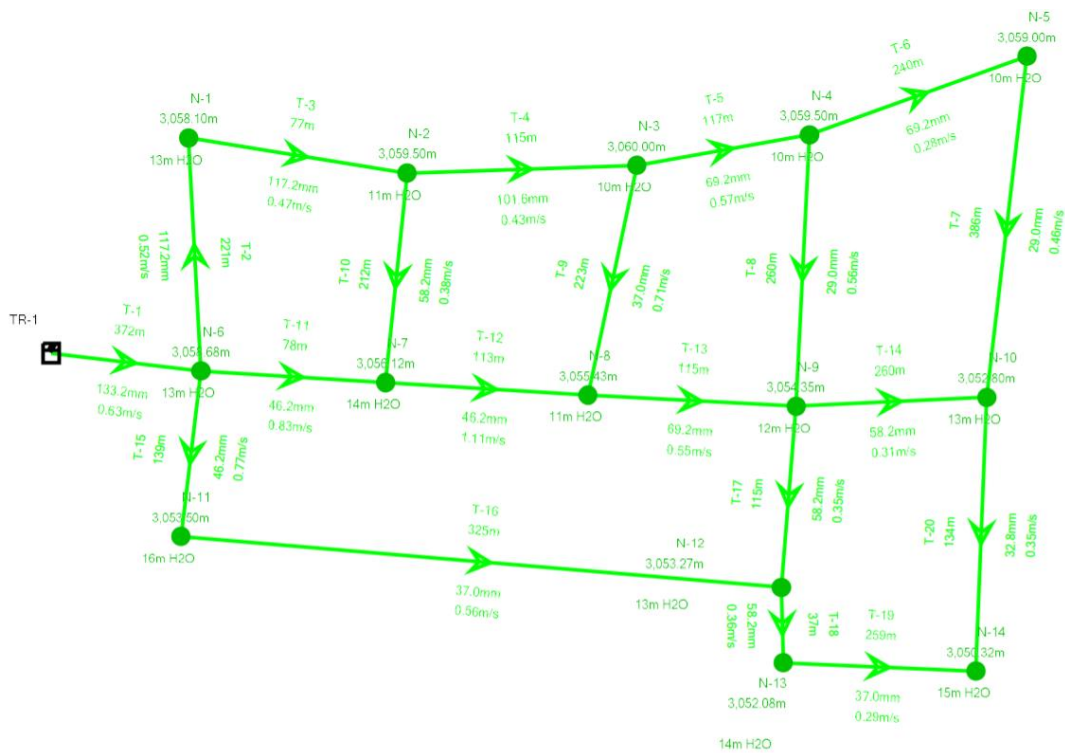
Tabla 31: Resumen de tubería obtenido de Watercad

Tubería	Nodo inicial	Nodo Final	Diámetro (mm)	Material	Velocidad (m/s)	Longitud (m)
T-1	TR-1	N-6	133.2	PVC	0.63	372
T-2	N-6	N-1	117.2	PVC	0.52	221
T-3	N-1	N-2	117.2	PVC	0.47	77
T-4	N-2	N-3	101.6	PVC	0.43	115
T-5	N-3	N-4	69.2	PVC	0.57	117
T-6	N-4	N-5	69.2	PVC	0.28	240
T-7	N-5	N-10	29	PVC	0.46	386
T-8	N-9	N-4	29	PVC	0.56	260
T-9	N-3	N-8	37	PVC	0.71	223
T-10	N-7	N-2	58.2	PVC	0.38	212
T-11	N-7	N-6	46.2	PVC	0.83	78
T-12	N-8	N-7	46.2	PVC	1.11	113

T-13	N-8	N-9	69.2	PVC	0.55	115
T-14	N-10	N-9	58.2	PVC	0.31	260
T-15	N-11	N-6	46.2	PVC	0.77	139
T-16	N-11	N-12	37	PVC	0.56	325
T-17	N-9	N-12	58.2	PVC	0.35	115
T-18	N-13	N-12	58.2	PVC	0.36	37
T-19	N-14	N-13	37	PVC	0.29	259
T-20	N-10	N-14	32.8	PVC	0.35	134

Fuente: Software Watercad

Figura 38: Distribución del escenario II con diámetros modificados



Fuente: Software WaterCad

Como se indica las presiones están dentro del rango entre 10m.c.a y 60 m.c.a. al igual que las velocidades en las tuberías están dentro de 0.25m/s y 2.5m/s

3.3.13. Planos

Se los adjunta en la sección de los anexos

3.4. FASE TÉCNICA

3.4.1. Presupuesto

El presupuesto para el mejoramiento del diseño de agua potable en el sector Las Fumarolas de la parroquia rural Calpi del cantón Riobamba es el siguiente:

TABLA DE DESCRIPCIÓN DE RUBROS, UNIDAD, CANTIDAD Y PRECIOS					
RUBRO NO.	DESCRIPCIÓN	UNIDAD	CANTIDAD	P UNITARIO	P TOTAL
	REMODELACIÓN CAPTACIÓN MANANTIAL DE LADERA				
1	Limpieza manual del terreno	m2	19.2	1.37	26.30
2	Replanteo y Nivelación entre ejes	Km	2.45	270.47	662.65
3	Excavación a Mano con Presencia de Agua	m3	12.6	11.62	146.41
4	Excavación a Cielo Abierto	m3	3.1	8.89	27.56
5	Hormigón simple f'c=210 Kg/cm2, incluye enconrados	m3	1	222.11	222.11
6	Contrapiso de Piedra E=15cm d HS=140kg/cm2 e=5cm	m3	1.2	129.44	155.33
7	Enlucido Exterior Mortero 1:5	m2	10	15.51	155.10
8	Enlucido interior impermeabilizante mortero 1:3+sika	m2	12.5	17.6	220.00
9	Pintura Latex	m2	10	3.07	30.70
10	Tapa sanitaria de tool 70x70 cm (incluye ángulo y seguridad)	U	1	44.5	44.50
11	Unión brida-brida 50mm	U	2	28.90	57.80
12	Válvula de compuerta	U	1	160.00	160.00
13	Unión universal 50mm	U	2	32.7	65.40
14	Tee reductor H.G. 50mm-32mm	U	1	42.10	42.10
15	Codo H.G. 50mm	U	2	18.60	37.20
16	S.C. Grava para filtro D=20mm	m3	8.5	99.37	844.65
17	S.C. Candado tipo Barril	U	1	25.74	25.74
	LINEA DE CONDUCCIÓN - PLANTA DE TRATAMIENTO				
18	Excavación de Zanja en Tierra Seco a Mano H=0.00-2.00 m	m3	67.5	8.28	558.90

19	S.I. Tubería PVC unión E/C 50mm x 1.00MPa	m	69	4.48	309.12
20	Relleno compactado de zanja en capas de capas 20 cm máx	m3	66.5	2.5	166.25
21	Caja de revisión (0.60x0.60 con tapa de tool)	U	1	119.15	119.15
11	Unión brida-brida 50mm	U	2	28.90	57.80
12	Válvula de compuerta	U	1	160.00	160.00
13	Unión universal 50mm	U	2	32.7	65.40
14	Tee reductor H.G. 50mm-32mm	U	1	42.10	42.10
15	Codo H.G. 50mm	U	2	18.60	37.20
	CASETA DE CLORACIÓN				
23	Cubierta de Galvalumen e=35mm	m2	5.5	34.16	187.88
24	Mampostería de bloque e=15cm	m2	4.7	16.77	78.82
25	Enlucido Exterior e Interior	m2	9	15.51	139.59
26	Puerta de Malla y Tubo (Malla 50/11, Tubo=2") y Ventana Similar	U	1	189.95	189.95
27	S.I. Equipo hipoclorador Clorid I-3 cap. 30lts. Incluye tanque hipoclorador	U	1	1617.25	1617.25
28	Accesorios para caseta de Cloración/Desinfección	U	1	663.05	663.05
29	Codo 90 PVC ½"	U	3	17.8	53.40
30	Valvula compuerta ½"	U	1	160	160.00
31	Union universal PVC 1"	U	1	19.6	19.60
32	Tee PVC 1"	U	1	21.1	21.10
33	Valvula de compuerta 1"	U	1	240	240.00
	RED DE DISTRIBUCIÓN				
34	Excavación de Zanja en Tierra Seco a Mano H=0.00-2.00 m	m3	2435.24	6.28	15293.31
35	Tubería PVC unión E/C 125mm x 1.00MPa	m	360	8.4	3024.00
36	Tubería PVC unión E/C 110mm x 1.00MPa	m	425	7.6	3230.00
37	Tubería PVC unión E/C 90mm x 1.00MPa	m	420	7	2940.00
38	Tubería PVC unión E/C 75mm x 1.00MPa	m	130	6.45	838.50

39	Tubería PVC unión E/C 63mm x 1.00MPa	m	742	5.79	4296.18
40	Tubería PVC unión E/C 50mm x 1.00MPa	m	1090	4.48	4883.20
41	Tubería PVC unión E/C 25mm x 1.00MPa	m	600	3.67	2202.00
42	Codo 90° PVC 110mm	u	3	3.52	10.56
43	Codo 90° PVC 90mm	U	2	2.72	5.44
44	Codo 90° PVC 75mm	U	5	3.5	17.50
45	Codo 90° PVC 63mm	U	13	3.48	45.24
46	Codo 90° PVC 50mm	U	12	2.77	33.24
47	Codo 90° PVC 25mm	U	6	2.5	15.00
48	Codo 45° PVC 63mm	U	5	4.24	21.20
49	Codo 45° PVC 50mm	U	5	6.82	34.10
50	Yee PVC 63mm	U	1	5.33	5.33
51	Yee PVC 50mm	U	1	4.68	4.68
52	Tee PVC 63mm	U	1	4.8	4.80
53	Tee PVC 50mm	U	2	8.64	17.28
54	Reductor PVC D=75-63mm	U	2	5.54	11.08
55	Reductor PVC D=75-50mm	U	2	5.06	10.12
56	Reductor PVC D=63-50mm	U	2	4.68	9.36
57	Reductor PVC D=50 - 40mm	U	3	4.34	13.02
58	. Reductor PVC D=50 - 25mm	U	4	4.08	16.32
59	Acometida de agua potable D=50mm a 1/2"	U	41	160.02	6560.82
60	Acometida de agua potable D=25mm a 1/2"	U	34	154.67	5258.78
61	Retiro de Adoquín y Readoquinado	m2	1167	5.51	6430.17
62	Rotura de Asfalto y desalojo	m2	325	8.17	2655.25
63	Reposición carpeta asfáltica zanja	m2	325	32.21	10468.25
64	Caja de Válvulas	U	4	43.77	175.08
65	Válvula de Compuerta BR-RW 50mm	U	5	110.23	551.15
66	Válvula de Compuerta BR-RW 75mm	U	1	214.02	214.02
	SEÑALIZACIÓN				
67	Letrero de Tool pintado (1.20x0.8)m	u	2	107.5	215.00

TOTAL	82102.81
-------	----------

3.4.2. Especificaciones Técnicas

Las especificaciones técnicas del proyecto se le adjunta en la sección de anexos

CÁPITULO IV

4. CONCLUSIONES Y RECOMENDACIONES

4.1.CONCLUSIONES

Se concluye que las condiciones sanitarias en el sector Las Fumarolas es escaso ya que no existe una desinfección en el agua.

Se concluye que existen tuberías o conexiones con fuga de agua en el sistema antiguo de la red de agua potable, produciendo el malestar de la gente debido a los cortes de agua durante el día.

Con la ayuda de los análisis físicos y químicos del agua se pudo evidenciar que el agua está bajo los límites que establecen en el Libro TULSMA, lo cual se puede evitar el diseño de un filtro de arena para no subir el presupuesto.

Se concluye que el agua de la vertiente es apta para el consumo humano, pero si es necesario realizar la desinfección para eliminar los microorganismos patógenos y así el agua no produzca ninguna enfermedad en la gente.

El tanque de almacenamiento actual tiene una capacidad suficiente para abastecer el periodo de los 25 años, por otro lado, se necesita un mantenimiento ya que no hay tapa permitiendo el ingreso de malezas.

4.2.RECOMENDACIONES

Colocar medidores en cada vivienda para el control del uso de agua potable y evitar el desperdicio de los moradores.

Al momento de ejecución del proyecto procurar un profesional para que supervise y que cumplan las especificaciones y los detalles establecidos en los planos para garantizar un buen trabajo.

Mantenimiento en la captación para evitar el ingreso de malezas, también realizar un cerco alrededor para impedir el ingreso a personas extrañas o a animales.

Informar a los socios o moradores acerca del funcionamiento y mantenimiento del sistema para su correcta funcionalidad.

BIBLIOGRAFÍA

- [1] B. Milan, «<https://repositorio.uta.edu.ec/>» Universidad Técnica de Ambato, mayo 2015. [En línea]. Available: <https://repositorio.uta.edu.ec/handle/123456789/11458>. [Último acceso: 02 06 2021].
- [2] L. Pamela, «<http://dspace.espoch.edu.ec/>» Escuela Superior Politécnica de Chimborazo, Julio 2015. [En línea]. Available: <http://dspace.espoch.edu.ec/handle/123456789/4683>. [Último acceso: 03 06 2021].
- [3] A. Oscar, «<https://repositorio.ipicyt.edu.mx/>» Instituto Potosino de Investigación Científica y Tecnológica A.C., Octubre 2015. [En línea]. Available: <https://repositorio.ipicyt.edu.mx/handle/11627/3011>. [Último acceso: 03 06 2021].
- [4] CONSTITUCIÓN DE LA REPÚBLICA DEL ECUADOR, «<https://www.defensa.gob.ec/>» LEXISFINDER, Enero 2021. [En línea]. Available: https://www.defensa.gob.ec/wp-content/uploads/downloads/2021/02/Constitucion-de-la-Republica-del-Ecuador_act_ene-2021.pdf. [Último acceso: 03 06 2021].
- [5] PLAN NACIONAL DE DESARROLLO 2017-2021, «<https://observatorioplanificacion.cepal.org/>» Secretaría Nacional de Planificación y Desarrollo, 2017. [En línea]. Available: <https://observatorioplanificacion.cepal.org/sites/default/files/plan/files/EcuadorPlanNacionalTodaUnaVida20172021.pdf>. [Último acceso: 04 06 2021].
- [6] TEXTO UNIFICADO DE LEGISLACION SECUNDARIA DE MEDIO AMBIENTE, «<https://www.ambiente.gob.ec/>» Lexis Finder, Marzo 2017. [En línea]. Available: <https://www.ambiente.gob.ec/wp-content/uploads/downloads/2018/05/TULSMA.pdf>. [Último acceso: 04 06 2021].
- [7] CÓDIGO ORGÁNICO DE ORGANIZACIÓN TERRITORIAL, AUTONOMÍA Y DESCENTRALIZACIÓN, «<https://www.oas.org/>» Lexis Finder, Octubre 2010. [En línea]. Available: https://www.oas.org/juridico/pdfs/mesicic4_ecu_org.pdf. [Último acceso: 05 06 2021].
- [8] Conagua, «Diseño de redes de distribución de agua potable,» de *Manual de Agua Potable, Alcantarillado y Saneamiento*, Mexico, Conagua, 2012.

- [9] L. Pablo, «El Agua,» de *El Medio Ambiente*, Bogota, Universidad Nacional de Colombia, 2001, p. 115.
- [10] O. Juan, *Aguas Subterráneas- Acuífero*, Lima: Senamhi, 2011.
- [11] Organización Mundial de la Salud, «Agua Saneamiento y Salud,» OMS, 2017. [En línea]. Available: http://www.who.int/water_sanitation_health/mdg1/es/. [Último acceso: 05 06 2021].
- [12] DIGESA, «PARÁMETROS ORGANOLÉPTICOS,» Dirección General de Salud Ambiental , Lima, 2015.
- [13] R. Lopez, *Diseño del sistema de abastecimiento de agua potable para las comunidades santa fe y capachal, píritu, estado anzoátegui*, Puerto La Cruz: Universidad De Oriente núcleo De Anzoátegui, 2009.
- [14] O. J, *ABASTECIMIENTO DE AGUA POTABLE,*, Ibarra: Universidad Técnica del Norte, 2005.
- [15] R. E, "Estudio y Diseño de la Red de Agua Potable para el mejoramiento de la calidad de vida de los habitantes: La Florida Baja, Zona Alta de Jesús de Gran Poder y Reina de Tránsito del Cantón Cevallos, Provincia de Tungurahua, Ambato: Universidad Técnica de Ambato, 2012.
- [16] A. F, *Abastecimiento de Agua para Comunidades Rurales*, Machala: Universidad Técnica de Machala, 2015.
- [17] Código de Practica Ecuatoriano CPE, «primera edición,» INEN 5, 1997.
- [18] A. J, *Diseño de Alcantarillado Sanitario y Pluvial y tratamiento de Aguas Servidas de 4 lotizaciones Unidas (Varios propietarios), del Cantón El Carmen*, Quito: Universidad Católica del Ecuador, 2011.
- [19] R. P, *Abastecimiento de Agua*, México: Instituto Tecnológico de Oaxaca, 2001.
- [20] g. M, *Modelación y Simulación de Redes Hidráulicas a Presión Mediante Herramientas Informáticas*, Cartagena: Universidad Politécnica de Cartagena, 2006.
- [21] Actualización del Plan de Desarrollo y Ordenamiento Territorial Parroquia de Santiago de Calpi, «<http://app.sni.gob.ec/>,» 2015. [En línea]. Available: http://app.sni.gob.ec/sni-link/sni/PORTAL_SNI/data_sigad_plus/sigadplusdocumentofinal/0660821800001_Calpi%20ultimo%20_30-10-2015_21-08-14.pdf. [Último acceso: 07 06 2021].

ANEXOS

ANEXO A

UNIVERSIDAD TÉCNICA DE AMBATO
FACULTAD DE INGENIERÍA CIVIL Y MECÁNICA
CARRERA DE INGENIERÍA CIVIL

REGISTRO DE OBSERVACIÓN

El estado actual del agua consumida en Las Fumarolas de la parroquia Calpi perteneciente al cantón de Riobamba, provincia Chimborazo

Objetivo

1. Medir el caudal en la vertiente Mercedes de Tus

DATOS INFORMATIVOS

Lugar: Vertiente ubicado en Mercedes de Tus el cual abastece a los habitantes del sector Las Fumarolas

Observador: Favian Cabezas

PLAN DE OBSERVACIÓN

Metodología

El caudal de agua es considerado por la ecuación $Q=Vol/t$, en un recipiente conocido en este caso de 10lt, se realiza un promedio de las mediciones obtenidas

Medición de caudales por aforo				
Fecha	Clima	Volumen (Lt)	Tiempo (seg)	Caudal (Lt/seg)
7/11/2021	Soleado	10	3.3	3.03
		10	3.1	3.23
		10	3.4	2.94
		10	3.6	2.78
		10	3.7	2.70

			Promedio	2.94
14/11/2021	Nublado	10	3.5	2.86
		10	3.4	2.94
		10	3.5	2.86
		10	3.6	2.78
		10	3.7	2.70
			Promedio	2.83
21/11/2021	Lluvioso	10	3.6	2.78
		10	3.6	2.78
		10	3.5	2.86
		10	3.4	2.94
		10	3.6	2.78
			Promedio	2.83
28/11/2021	Soleado	10	3.7	2.70
		10	3.8	2.63
		10	3.6	2.78
		10	3.7	2.70
		10	3.6	2.78
			Promedio	2.72

Promedio = 2.84 Lt/seg

ANEXO B

ANÁLISIS FÍSICO QUÍMICO DEL AGUA



Avenida 11 de noviembre y Milton Reyes Riobamba Ecuador
Teléfonos: 0993387300 - 0324322 0998580374 0993806600

INFORME DE ANALISIS FISICO-QUIMICO DE AGUAS

Solicitado por: Sr. Egresado Favian Cabezas

Fecha de análisis: 19 Noviembre del 2021

Fecha de entrega de resultados: 22 Noviembre del 2021

Tipo de muestra: Agua para consumo doméstico

Localidad: Las Fumarolas Parroquia Calpi Cantón Riobamba

TRABAJO DE TESIS

Código: 008-15

Determinaciones	Unidades	*Límites	Resultados
Color	Und Co/Pt	< 15	8
pH	Unid	6.5 - 8.5	5.68
Conductividad	μ Siems/cm	< 1250	569
Turbiedad	UNT	5	3.6
Cloruros	mg/L	250	2.8
Dureza	mg/L	300	200.0
Calcio	mg/L	70	38.4
Magnesio	mg/L	30 - 50	25.3
Alcalinidad	mg/L	250 - 300	170.0
Bicarbonatos	mg/L	250 - 300	173.4
Sulfatos	mg/L	200	33.0
Amonios	mg/L	< 0.50	0.025
Nitritos	mg/L	0.01	0.010
Nitratos	mg/L	< 40	0.200
Hierro	mg/L	0.30	0.580
Fluoruros	mg/L	< 1.5	1.130
Fosfatos	mg/L	< 0.30	0.790
Sólidos Totales	mg/L	1000	424.0
Sólidos Disueltos	mg/L	500	350.0

* Valores referenciales para aguas de consumo doméstico

Observaciones: Valores de pH y fosfatos fuera de norma

Atentamente

Dra. Gina Álvarez R.
RESP. LAB. ANÁLISIS


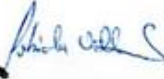


Nota: El presente informe afecta solo a la muestra analizada.



Servicios Analíticos Químicos y Microbiológicos

Contáctanos: 0993387300 - 032924322 ó 0993806600 – 032360260
Av. 11 de Noviembre y Milton Reyes Riobamba – Ecuador

EXAMEN MICROBIOLÓGICO DE AGUA			
			CÓDIGO 008-15
CLIENTE: Sr. Egresado Favian Cabezas			
DIRECCIÓN: Las Fumarolas Cantón Riobamba			
TIPO DE MUESTRA: Agua de abastecimiento publico			
FECHA DE RECEPCIÓN: 19 Noviembre del 2021			
FECHA DE MUESTREO: 22 Noviembre del 2021			
EXAMEN FISICO			
COLOR: incolora			
OLOR: inolora			
ASPECTO: Transparente			
PARÁMETROS	MÉTODO	VALOR REFERENCIAL	RESULTADO
Coliformes totales UFC/100ml	Filtración por membrana	--	27
Coliformes fecales UFC/100ml	Filtración por membrana	<1	9
NORMA INEN 1108:2011			
OBSERVACIONES:			
FECHA DE ANÁLISIS: 19 Noviembre del 2021			
FECHA DE ENTREGA : 22 Noviembre del 2021			
RESPONSABLES:			
			
Dra. Gina Álvarez R.		Dra. Fabiola Villa	
El informe sólo afecta a la muestra solicitada a ensayo, el informe no deberá reproducirse sino en su totalidad previo autorización de los responsables.			

ANEXOS C

Anexos fotográficos



1. Tanque de captación ubicado en Mercedes de Tus



2. Filtraciones por la losa del tanque de captación



3.Medición del tanque



4.Captación del caudal en el tanque



5. Válvula de desfogue sin tapa, cualquiera puede manipularlo



6. Red de distribución a la intemperie



7.Charla con los moradores del sector

Anexos D

Planos

Anexos E

Especificaciones Técnicas

Limpieza manual del terreno

Definición

Incluye el corte, desgarro y remoción de los sitios, toda la vegetación presente en las áreas de construcción.

Especificaciones

Serán hechos a mano. Todos los materiales vegetales deben colocarse fuera del área de construcción. Los daños a la propiedad de terceros por trabajos inadecuados serán a cargo del Constructor.

Medición y pago

Se medirá y pagará en m² con dos decimales.

Replanteo y nivelación

Definición

Replanteo es la ubicación de un proyecto en el terreno, a base de las indicaciones de los planos respectivos y/o del Fiscalizador, previo a la construcción.

Especificaciones

Se trazará con equipo topográfico, los puntos de la tubería del proyecto a construir, los puntos necesarios para determinar su posición según las coordenadas y la cota correspondiente. Se utilizará para cada intersección de los ejes, con el uso de pasadores guía.

Medición y pago

El replanteo se medirá en kilómetro, con aproximación a dos decimales en el caso de zanjas y, por metro cuadrado en el caso de estructuras. El pago se realizará en acuerdo con el proyecto y la cantidad real ejecutada medida en el terreno y aprobada por el ingeniero fiscalizador.

Excavación de zanja a mano

Definición

Cavar zanjas para recibir ductos, remover materiales y preservar dichas excavaciones por el tiempo necesario para instalar ductos. Será un suelo normal cuando el material se encuentre con fragmentos de roca de hasta 5 cm de tamaño, con una masa no superior a 40% del volumen.

Especificaciones

El ancho del fondo de la zanja no será menor que el diámetro exterior de la tubería más 0,50 m. sin costa; con un soporte que no supere el diámetro exterior del tubo más 0,80 m. Bajo ninguna circunstancia se debe realizar una excavación mecánica tan profunda que la tierra en el plano de colocación de la tubería se afloje o se elimine. El material excavado será eventualmente removido con azadón y pala, hasta una profundidad de 0.5 m. Se debe cuidar que, desde el inicio de la excavación hasta la finalización del relleno, incluido el tiempo necesario para el tendido y prueba de la tubería, no exceda los 7 (siete) días calendario. La profundidad de la zanja se medirá desde el suelo hasta el fondo de la excavación. Ancho de la zanja medido entre dos paredes verticales paralelas que la delimitan

Cuando el suelo que forma el fondo de la zanja sea débil o inestable, profundizar la excavación hasta encontrar un terreno adecuado; El material será removido y reemplazado con relleno o inoculado con grava, roca triturada o cualquier otro material adecuado.

Excavación con agua. La ejecución de tajos anegados puede resultar del surgimiento de aguade sótanos, escorrentías pluviales, inundaciones, actividades de construcción, tratamiento de aguas de proceso y otras actividades similares; Los constructores deben evitar la presencia de agua por estas razones mediante el uso de prácticas de construcción adecuadas, por lo que no se reconocerán pagos adicionales por estos trabajos.

Excavación a máquina.

Es la excavación que se realiza mediante el empleo de equipos mecanizados, y maquinaria pesada.

Medición y pago

La excavación de zanjas se medirá en m³ con aproximación de un decimal.

El pago se realizará por el volumen realmente excavado, calculado por franjas en los rangos determinados en esta especificación, más no calculado por la altura total excavada.

Hormigón simple $f'c=210$ Kg/cm²

Definición

Se entiende por hormigón al producto endurecido resultante de la mezcla de cemento Portland, agua y agregados pétreos en proporciones adecuadas, puede tener aditivos con el fin de obtener cualidades especiales.

Especificaciones

Resistencia especificada del hormigón a la compresión de 210 Kg/cm². Contendrá mínimo 350 Kg. de cemento por m³., 0.65 m³ de arena y 0,95 m³ de ripio triturado Deberá cumplir con la prueba de asentamiento (A= 7 a 10 cm.), y la resistencia especificada se comprobará a los 7; 14 y 28 días, para lo cual la supervisión obtendrá las muestras cilíndricas respectivas. Se tomarán 3 cilindro por cada 5 m³ o fracción.

Medición y pago

Para el pago el hormigón será medido en m³ con 1 decimal de aproximación.

Acero de refuerzo en barras $f_y = 4200 \text{ kg/cm}^2$

Definición

Conjunto de operaciones necesarias para cortar, formar, doblar, formar ganchos y colocar las varillas de acero de refuerzo utilizadas para la formación de hormigón armado, de acuerdo a los diseños

Especificaciones

Varillas corrugadas $f_y=4200 \text{ Kg/cm}^2$ deberán cumplir la norma INEN 102, no tendrán desperfectos y estarán libres de oxidación, aceite, escarificaciones o cualquier material que afecte la adherencia con el hormigón. Las distancias a que deben colocarse las varillas serán consideradas de centro a centro, salvo que específicamente se indique otra cosa, la posición exacta, el traslape, el tamaño y la forma de las varillas deberán ser las que se consignen en los planos; deberán ser colocadas y aseguradas exactamente en su lugar, por medio de soportes, separadores, etc., preferentemente metálicos de manera que no sufran movimientos durante el vaciado del hormigón; por ningún concepto se permitirá efectuar desdoblamiento para corregir un error. Se utilizará el alambre # 18 para amarre.

Medición y pago

Se medirá en kilogramos, con un decimal. No se considera para el pago el desperdicio.

Contrapiso de Piedra $E=15\text{cm}$ d $HS=140\text{kg/cm}^2$

Definición

Este trabajo se refiere al contrapiso de piedra y cemento que deberá ser ejecutado en planta baja o donde corresponda, de acuerdo a los planos de construcción. Inicialmente se ejecutará un empedrado de piedra manzana, colocado a combo y perfectamente a nivel.

Especificaciones

Una vez realizado el empedrado se limpiarán las juntas e intersticios resultantes, eliminando la tierra sucia y otras materias extrañas, para luego colocar vaciar una losa de 7 cm de espesor, para luego colocar un piso enlucido de 3cm manteniendo una perfecta nivelación.

Medición y pago

El contrapiso se medirá en metros cuadrados, tomando únicamente las áreas netas de trabajo ejecutado. El pago se efectuará bajo la siguiente denominación: m²

Enlucido

Descripción

Se entiende por enlucidos, al conjunto de acciones que deben realizarse para poner una capa de yeso, mortero de arena cemento, cal u otro material, en paredes, columnas, vigas, etc, con objeto de obtener una superficie regular uniforme, limpia y de buen aspecto

Especificaciones

Cuando la superficie es uniforme, lisa y libre de marcas, las esquinas y ángulos serán bien redondeados, se trabaja con lianas o paletas de metal o de madera. Deben enlucirse las superficies de ladrillo, bloques, piedras y hormigón en paredes, columnas, vigas, dinteles, expuesto a la vista.

Se debe limpiar y humedecer la superficie antes de aplicar el enlucido, además deben ser ásperas y con un tratamiento que produzca la adherencia debida. La primera capa tendrá un espesor promedio de 1.5 cm. De mortero y no debiendo exceder de 2 cm ni ser menor de 1 cm. Después de la colocación de esta capa debe realizarse un curado de 72 horas por medio de humedad.

Las superficies obtenidas deberán ser perfectamente regulares, uniformes, sin fallas, grietas, o fisuras y sin denotar despegamiento Las intersecciones de dos superficies serán en líneas rectas o en acabados tipo medias cañas, perfectamente definidos, para lo cual se utilizarán guías, reglas y otros, deben ir nivelados y aplomados

Medición y pago

Su medición y pago será en m² con aproximación de un decimal.

Pintura de caucho

Definición

Se entenderá por pintura el conjunto de operaciones que deberá ejecutar el Constructor para colorear con una película delgada, elástica y fluida las superficies acabadas y pulidas de edificaciones, muebles, etc., con la finalidad de solucionar problemas decorativos, lograr efectos sedantes a la vista, protección contra el uso, contra la intemperie y/ o contra los agentes químicos.

Especificaciones.

Las superficies a ser pintadas deberán estar totalmente secas y preparadas, de tal manera que se encuentren libres de grasas, polvo, moho y otros contaminantes; además las superficies que presenten huecos o cuarteaduras deben ser reparadas, de tal manera que presenten absoluta uniformidad, sin huecos, sin rayas ni raspados, ni salientes. En casos de existir pintura antigua en mal estado, debe ser eliminada utilizando lija o cepillo de alambre; en superficies nuevas, se eliminará la alcalinidad con una solución de ácido muriático al 10%; si la superficie presenta hongos, lavar con una solución de hipoclorito de sodio al 15%, enjuagar bien y dejar secar; las superficies se examinarán para determinar el grado de humedad, no se permitirá pintar sobre enlucidos que tengan contenido de humedad superior al 12%.

El trabajo terminado será uniforme, libre de corridas, cortinas y coagulaciones o exceso de material; los bordes en los remates próximos a otros materiales adyacentes y/o colores deberán ser definidos, claros y sin superposición; la pintura deberá prepararse de acuerdo a las recomendaciones del fabricante. Se colocarán por lo menos dos manos a más del fondo, pudiendo exigirse más manos dependiendo del

adelgazamiento de la pintura, hasta cuando no se note transparencias lo que estará sujeto a la aprobación de la Fiscalización.

Medición y pago

Los trabajos que el Constructor ejecute en pinturas, se medirán, para fines de pago en metros cuadrados con aproximación al centésimo, al efecto se medirán directamente en la obra las superficies pintadas de acuerdo a lo señalado en el proyecto y/o a las órdenes del ingeniero Fiscalizador.

No serán medidas para fines de pago, todas aquellas superficies pintadas que presenten rugosidades, abultamientos, granulosidades, huellas de brochazos, superposiciones de pintura, diferencias o manchas, cambios en los colores indicados por posiciones de pintura, diferencias o manchas, cambios en los colores indicados por el proyecto y/o por las órdenes del ingeniero Fiscalizador, diferencias en el brillo o en el "mate", así como las superficies que no hayan secado dentro del tiempo especificado por el fabricante y /o señalado por el proyecto.

Para fines de pago, todos los trabajos de pintura deberán ajustarse a lo estipulado en estas especificaciones, con las modificaciones y/o modalidades señaladas por el proyecto. Todas las omisiones, imprevisiones y defectos serán por cuenta y pago del Constructor.

Relleno con suelo natural

Definición

Conjunto de operaciones necesarias para llenar, los vacíos existentes entre las estructuras y las secciones de las excavaciones hechas para alojarlas, o entre las estructuras y el terreno natural, en tal forma que ningún punto de la sección terminada quede a una distancia mayor de 10 cm., del correspondiente de la sección del proyecto.

Especificaciones

Se entenderá por "relleno compactado" aquel que se forme colocando capas sensiblemente horizontales, de 20 cm de espesor, con la humedad que requiera el material de acuerdo con la prueba Proctor, para su máxima compactación. Cada capa será compactada uniformemente en toda su superficie mediante el empleo de pisones de mano o neumáticos hasta obtener la máxima compactación que, sea posible obtener con el uso de dichas herramientas. Se usará el material de la propia excavación libre de residuos orgánicos. El ingeniero Fiscalizador aprobará previamente el material que se empleará en el relleno, Previamente al relleno, el terreno deberá estar libre de escombros.

Medición y pago

El relleno se medirá en m³ con dos decimales.

Rotura de carpeta asfáltica

Definición

Comprende todas las operaciones necesarias para poder romper el pavimento existente en los sectores por los que se colocarán las tuberías, hasta las líneas y niveles que señale el proyecto y/o las órdenes del Fiscalizador.

Especificaciones

Comprende la demolición, remoción de materiales y desperdicios, remoción de escombros y el retiro de materiales sobrantes. Si parte de la carpeta asfáltica existente debe ser removida, se evitará dañar la estructura que deba permanecer; cualquier parte, más allá de los niveles marcados, que sea dañada, deberá ser reemplazado por el Constructor.

El trabajo deberá efectuarse mediante medios mecánicos que garanticen cortes limpios sin protuberancias, se respetarán los anchos que se definen en excavación de zanjas, cualquier

exceso en la rotura correrá de cuenta del contratista, cualquier elemento que sea roturado, será luego reparado de forma tal que se evite posteriormente un bache en el lugar.

Medición y pago

La rotura del pavimento será medida en m² con dos decimales, el número de metros cuadrados que se consideraran para fines de pago será el que resulte de multiplicar el ancho señalado en el proyecto, para la excavación, por la longitud de la misma efectivamente realizada.

Reposición de pavimento asfáltico

Definición

Consiste en la reposición de hormigón rígido o capa de hormigón asfáltico en los sitios en que se efectuó la rotura para la ubicación de la tubería.

Especificaciones

En los sitios en los cuales se ha roturado pavimento rígido, se colocará hormigón simple 180 Kg/cm² y cumplirá en lo que corresponda a lo indicado en la especificación. Cuando se trate de pavimento asfáltico, se colocará hormigón asfáltico mezclado en sitio y deberá cumplir en lo que corresponda a la Sección 405 de las Especificaciones Generales para la Construcción de Caminos y Puentes MOP-001F-2002.

Medición y pago

La reposición de pavimentos será medida en metros cuadrados (m²) con aproximación a la décima; el número de metros cuadrados que se considerarán para fines de pago 175 será el que resulte de multiplicar el ancho señalado en el proyecto, para la excavación, por la longitud de la mismo efectivamente realizada.

Retiro de adoquín

Definición

Consiste en el trabajo de retiro de adoquín o empedrado existente en los sitios por los cuales se ejecutará la zanja para la ubicación de tuberías

Especificaciones

El retiro se lo realizará en forma manual a fin de evitar rotura de los adoquines o desperdicio de la piedra de empedrado pues este material será reutilizado, no se retirará material más allá de las líneas indicadas en el rubro excavación, cualquier remoción fuera de estas correrán de cuenta del contratista, tanto su retiro como su reposición.

Medición y pago

Su medición y pago será en m² con dos decimales.

Mampostería de bloque e=15cm

Definición

Se entiende por mampostería a la unión por medio de morteros, de mampuestos, de acuerdo a normas de arte especiales. Los mampuestos son bloques de forma y tamaños regulares.

Especificaciones

Se construirán utilizando mortero de cemento arena de dosificación 1:5 o las que se señalen en los planos utilizando

Los mampuestos se colocarán completamente saturados de agua el momento de ser usados, por hileras perfectamente niveladas y aplomadas, con las uniones verticales sobre el centro mampuesto y bloque inferior, para obtener una buena trabazón El mortero deberá colocarse en la base y en los lados de los mampuestos en un espesor no menor de 1 cm. Se prohíbe echar la mezcla cerca del mortero para después poner el agua.

Los paramentos que no sean enlucidos serán revocados. La mampostería se elevará en hileras horizontales, sucesivas y uniformes hasta alcanzar los niveles, formas y dimensiones detallados en planos. Se debe prever el paso de desagües, instalaciones sanitarias, instalaciones eléctricas u otras, así como contemplar la colocación de marcos, tapamarcos, barrederas, ventanas, pasamanos, etc.

Las uniones con columnas de hormigón armado se realizarán por medio de varillas de hierro redondo (chicotes) de 8 mm., espaciadas a distancias no mayores de 60 cm.

Medición y pago

Las mamposterías de bloque serán medidas en metros cuadrados m² con aproximación de un decimal, determinándose la cantidad directamente en obra y en base a lo determinado en el proyecto y las órdenes del Fiscalizador, efectuándose el pago de acuerdo a los precios unitarios del Contrato.

Accesorios caseta de cloración

Definición

Se entenderá por instalación de accesorios para la caseta de cloración, el conjunto de operaciones que deberá realizar el Constructor para colocar según el proyecto, las válvulas y accesorios que forman parte de los diferentes elementos que constituyen la obra.

Especificaciones

El Constructor deberá suministrar los empaques necesarios que se requieran para la instalación de las válvulas y accesorios.

Las uniones, válvulas, tramos cortos y demás accesorios serán manejados cuidadosamente por el Constructor a fin de que no se deterioren. Previamente a su instalación el Ingeniero Supervisor inspeccionará cada unidad para eliminar las que presenten algún defecto en su fabricación. Las piezas defectuosas serán retiradas de la obra y no podrán emplearse en ningún lugar de la misma, debiendo ser respuestas de la calidad exigida por el Constructor.

Antes de su instalación las uniones, válvulas y accesorios deberán ser limpiadas de tierra, exceso de pintura, aceite, polvo o cualquier otro material que se encuentre en su interior o en las uniones.

Tees, codos, yees, tapones y cruces. Para la instalación de estos elementos considerados genéricamente bajo el número de accesorios se usan por lo general aquellos fabricados de hierro fundido, o del material que están fabricadas las tuberías.

Medición y pago

La unidad de pago será por la totalidad de la instalación de accesorio en la caseta de cloración con la unidad de medida Glb.

Tanque hipoclorador

Definición

Por hipoclorador se entenderá un aparato diseñado y destinado a medir, dosificar y alimentar una solución acuosa de hipoclorito destinada a ser aplicada en el proceso de tratamiento de aguas

Especificaciones

La capacidad del dosificador expresada volumétricamente en litros por hora, indicando las magnitudes máximas y mínimas que deberá ser capaz de dosificar el aparato en forma eficiente. Los materiales con los que estará construido el aparato, deberán ser resistentes a la corrosión, estará equipada con válvulas de retención (check) para evitar el reflejo, las que serán del tipo aprobado por el Contratante. La caja de los mecanismos será de aluminio fundido terminado con esmalte cocido a prueba de corrosión.

Medición y pago

El pago y medición se lo harán en unidades.

Válvula de compuerta

Definición

Piezas que sirven para cerrar o abrir las tuberías y dar paso a los líquidos o interrumpir su comunicación.

Especificaciones

Cuando el proyecto lo requiera, las válvulas podrán ir provistas de un sistema de vástago y cuadro de operación de 50x50 mm. que será de igual tamaño en todos los diámetros y servirá para ser operada por llave de válvulas. Los vástagos de rosca interior no ascendente.

El casquete, cuerpo, brida, prensa, estopa el vástago y volante (si fueran con volante), serán de bronce amarillo, los anillos de asiento en el cuerpo y en la cuña, de bronce amarillo, la prensa estopa con guarnición de bronce y tuercas de acero para la brida prensa estopa.

El material del cuerpo se sujetará a la norma 1966 -A-S-T-M-A- 126 clase B; las partes de bronce a ASTM -B-62-70, el vástago a ASTM -B-147-70. Las bridas para unión con otros accesorios cumplirán la especificación ANSI-B. 16.1-125 y ANSI-B. 16.1.250.

Las válvulas de bronce se usarán acopladas a tuberías y accesorios roscados. El cuerpo y el mecanismo de cierre serán de bronce. La rosca será "Rosca Standard Americana" y podrán ser con volante o con cuadro.

Medición y pago

Se medirán y pagarán por unidades y el número será determinado en obra.

Candado tipo barril

Definición

Consiste en la colocación y suministro de un candado de excelente calidad.

Especificaciones

Se proveerá un candado de tamaño medio marca VIRO o similar.

Medición y pago

El pago se efectuará por unidades.

Caja de válvulas

Definición

Estructura que permite la protección de las válvulas ha ser instaladas en la planta de tratamiento.

Especificaciones

Se construirá con paredes ladrillo mamparrón o bloque de 10 cm. con el interior enlucido con impermeabilizante, sobre una loseta de 7 cm. de hormigón simple y una tapa de H.A. de 70 x70 cm. Con un marco metálico de perfil de 5 cm. Su profundidad y dimensiones interiores se definen en los planos respectivos. La ubicación será la que conste en el diseño o la que indique el Ingeniero Supervisor.

Medición y pago

El pago se efectuará por unidades.

Conexión domiciliaria para agua potable

Definición

Conjunto de operaciones para conectar la tubería de la red de distribución de agua potable, hasta la caja del medidor. Comprenderá algunas o todas las operaciones siguientes: inserción de la conexión en la tubería de la red, instalación de tubería flexible, de válvulas de paso, y del medidor.

Especificaciones

La instalación se hará de acuerdo a los planos tipos, en forma simultánea, hasta donde sea posible, a la instalación de la tubería de la red de distribución de agua potable. Los diámetros de las conexiones domiciliarias, quedarán definidos por el diámetro nominal de la tubería de conexión, podrán ser de tres tipos: Conexiones domiciliarias de ½", de ¾" y de 1" Todos los materiales que se utilicen deberán llenar los requisitos que señala la especificación pertinente.

Se deberán adoptar las medidas siguientes: la llave de inserción se conectará directamente a la tubería de la red de distribución en la perforación roscada que para el efecto previamente se hará en la misma por medio de herramienta adecuada y aprobada por el ingeniero Supervisor. En tuberías de hierro fundido la pieza de inserción quedará sólidamente atornillada al cuerpo de la tubería. No incluye la tubería de polietileno.

Medición y pago

Se medirán y pagarán por unidades. El número se determinará en obra.

Charlas de concientización

Definición

Este trabajo consiste en la realización de talleres de concienciación a los usuarios del sistema.

Especificaciones

Cada taller tendrá una duración mínima de 2 horas, se ejecutará con promotores que motiven la participación ciudadana, no se pagará talleres en los cuales la población no participe activamente, cada taller comprenderá dar el conocimiento a los usuarios del uso, manejo y mantenimiento del cada uno de los elementos del sistema.

Medición y pago

Se pagará por taller efectuado.

Señal de advertencia

Definición

Consiste en la colocación de rótulos de advertencia en los lugares de trabajo, para indicar peligro por zanjas abiertas, o desvíos vehiculares.

Especificaciones

Se efectuará de conformidad con los planos respectivos, se utilizará plancha de tol negro debidamente pintada por las dos caras soldada a un marco de tubo de hierro galvanizado de 2" con patas de 0.50 cm de largo, las leyendas y logotipos deberá elaborarse de conformidad a las disposiciones de la fiscalización.

Medición y pago

Se pagará por unidades efectivamente utilizadas en obra y entregadas a la Municipalidad al finalizar el proyecto.

ANEXO F

Glosario

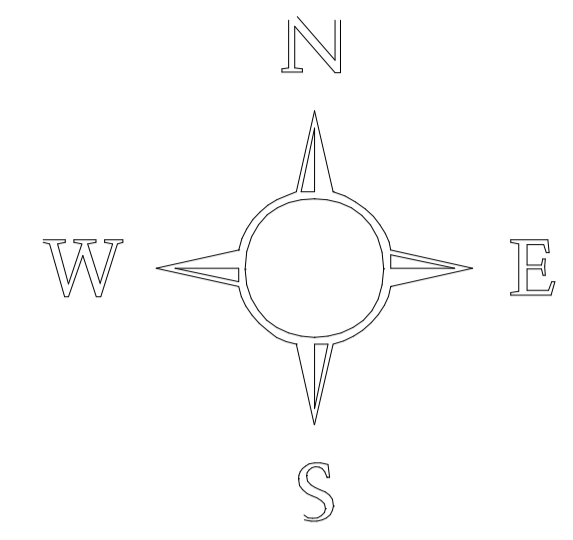
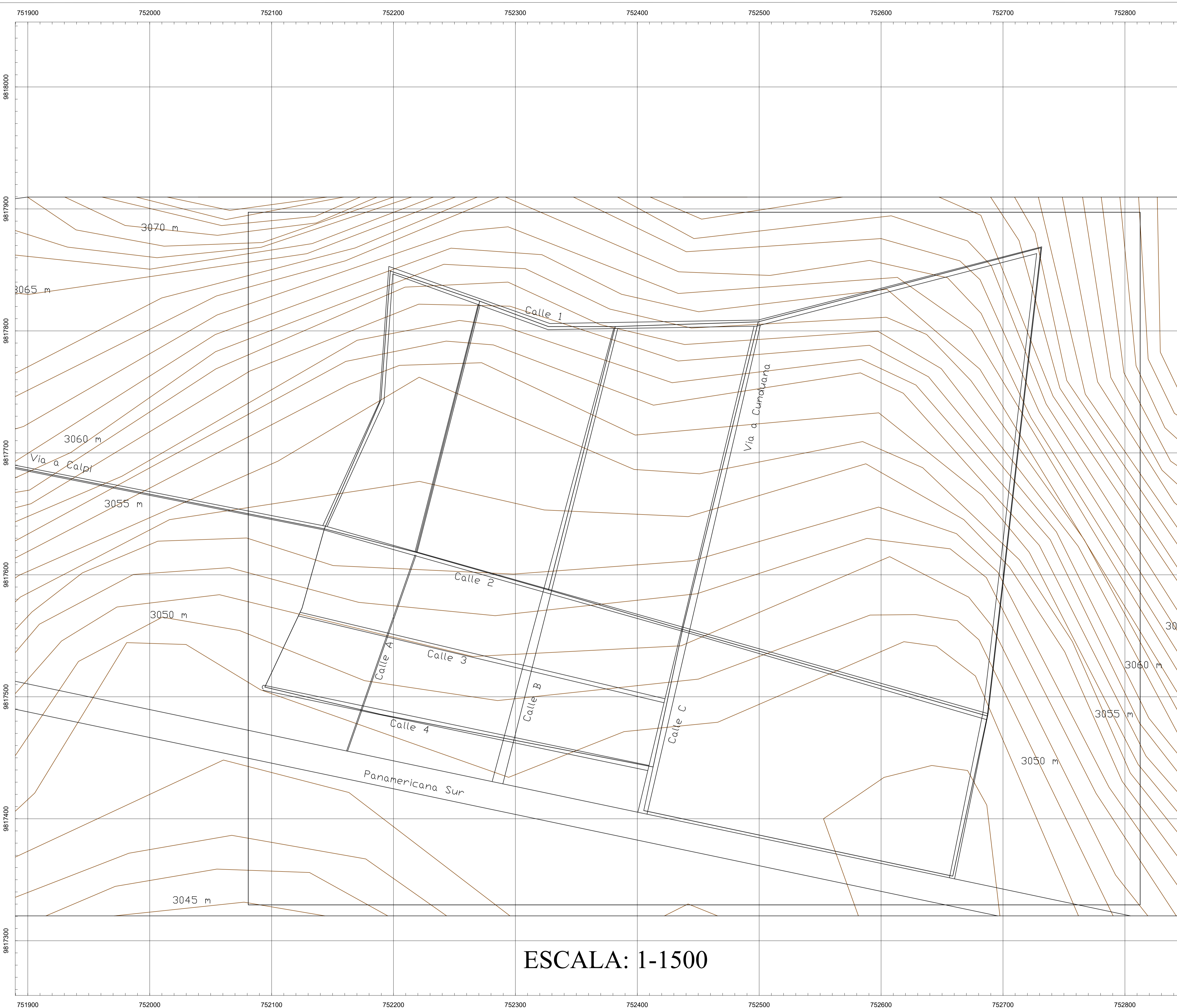
INEN: Instituto Nacional Ecuatoriano de Normalización

NTU: Unidad de medición para la turbidez

INEC: Instituto Nacional de Estadísticas y Censos

TULSMA: Texto Unificado de Legislación Secundaria de Medio Ambiente

CPE: Código de Practica Ecuatoriano

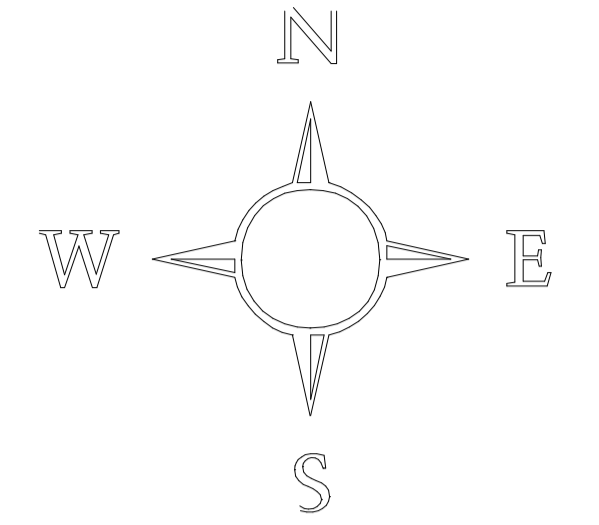


**UBICACIÓN
ESCALA: S.E**

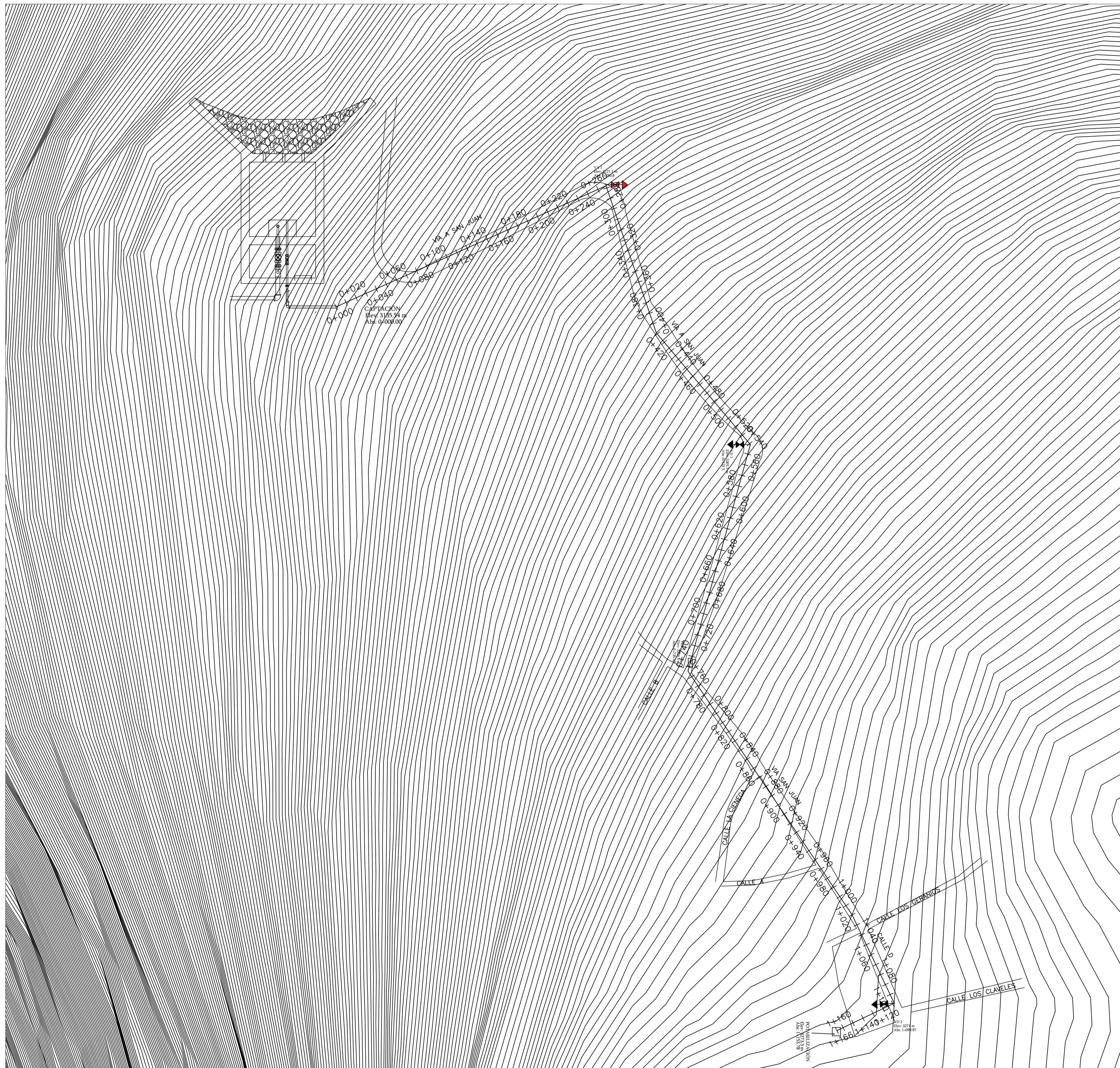
ESCALA: 1-1500

<p>UNIVERSIDAD TÉCNICA DE AMBATO</p>				
<p>FACULTAD DE INGENIERÍA CIVIL Y MECÁNICA</p>				
<p>PROYECTO: ESTUDIO Y DISEÑO DE LA RED DE AGUA POTABLE PARA EL MEJORAMIENTO DE LA CALIDAD DE VIDA DE LOS HABITANTES DE LAS FUMAROLAS PARROQUIA CALPI DEL CANTÓN RIOBAMBA DE LA PROVINCIA DE CHIMBORAZO</p>				
<p>CONTIENE: IMPLANTACIÓN Y UBICACIÓN DEL PROYECTO</p>				
<p>DISEÑO:</p> <p>Ego. Favian Cabezas</p>	<p>REVISÓ:</p> <p>Ing. Fidel Castro</p>	<p>DIBUJO:</p> <p>Ego. Favian Cabezas</p>	<p>ESCALA:</p> <p>INDICADAS</p>	<p>LAMINA:</p> <p>1/8</p>
			<p>FECHA:</p> <p>Noviembre 2021</p>	

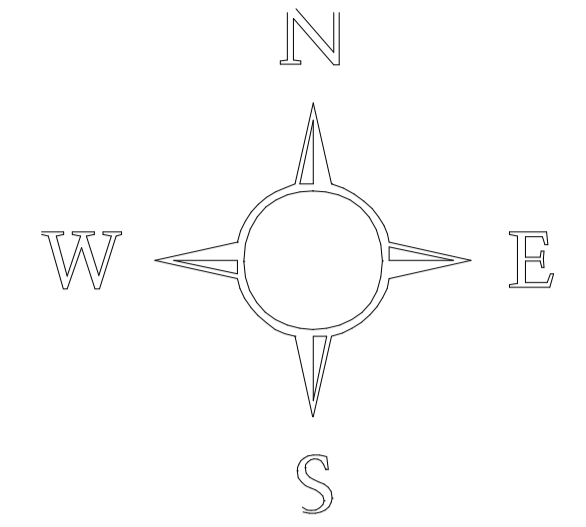
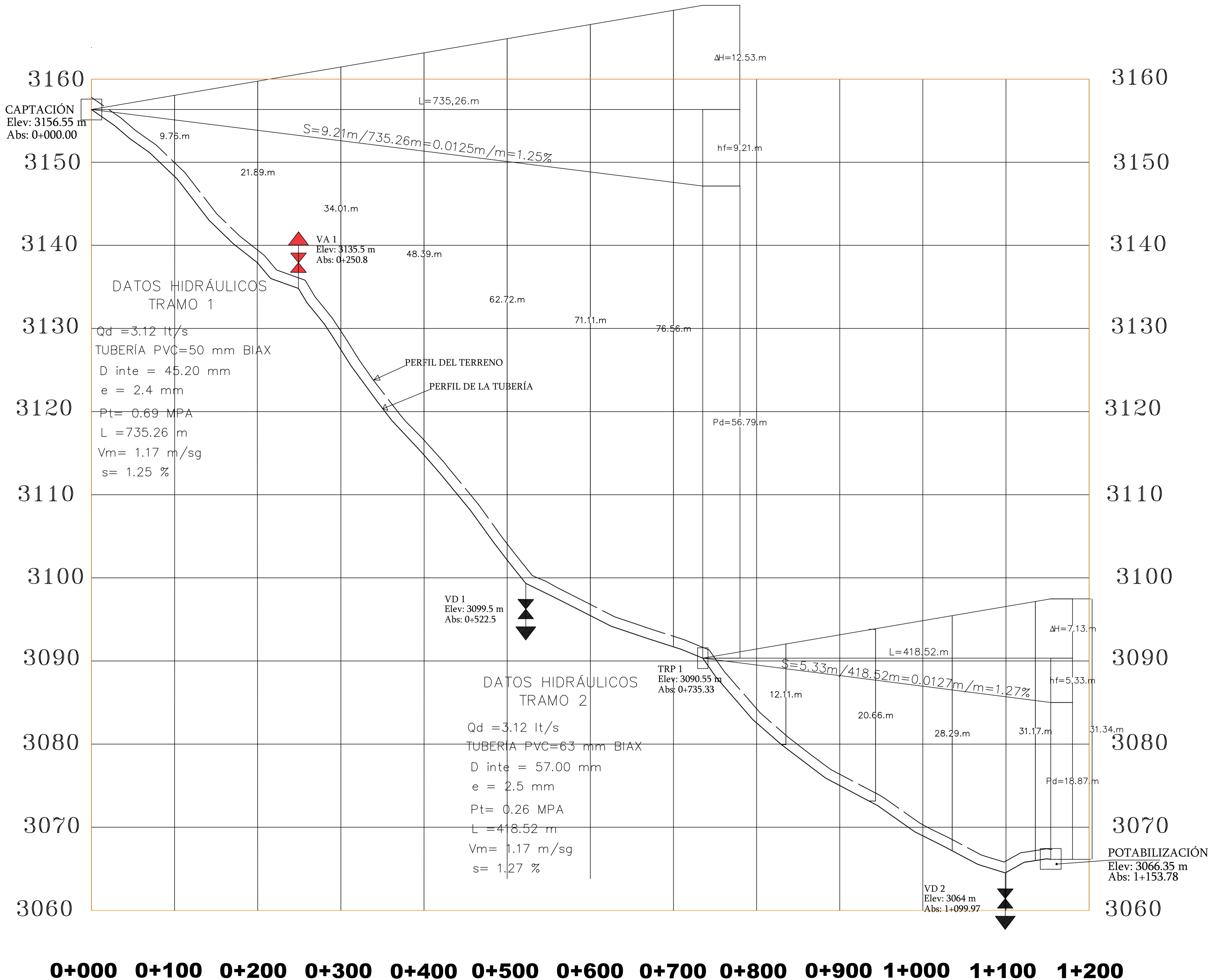
TRAZO DE LA CONDUCCIÓN DEL PROYECTO



**UBICACIÓN
ESCALA: S.E.**



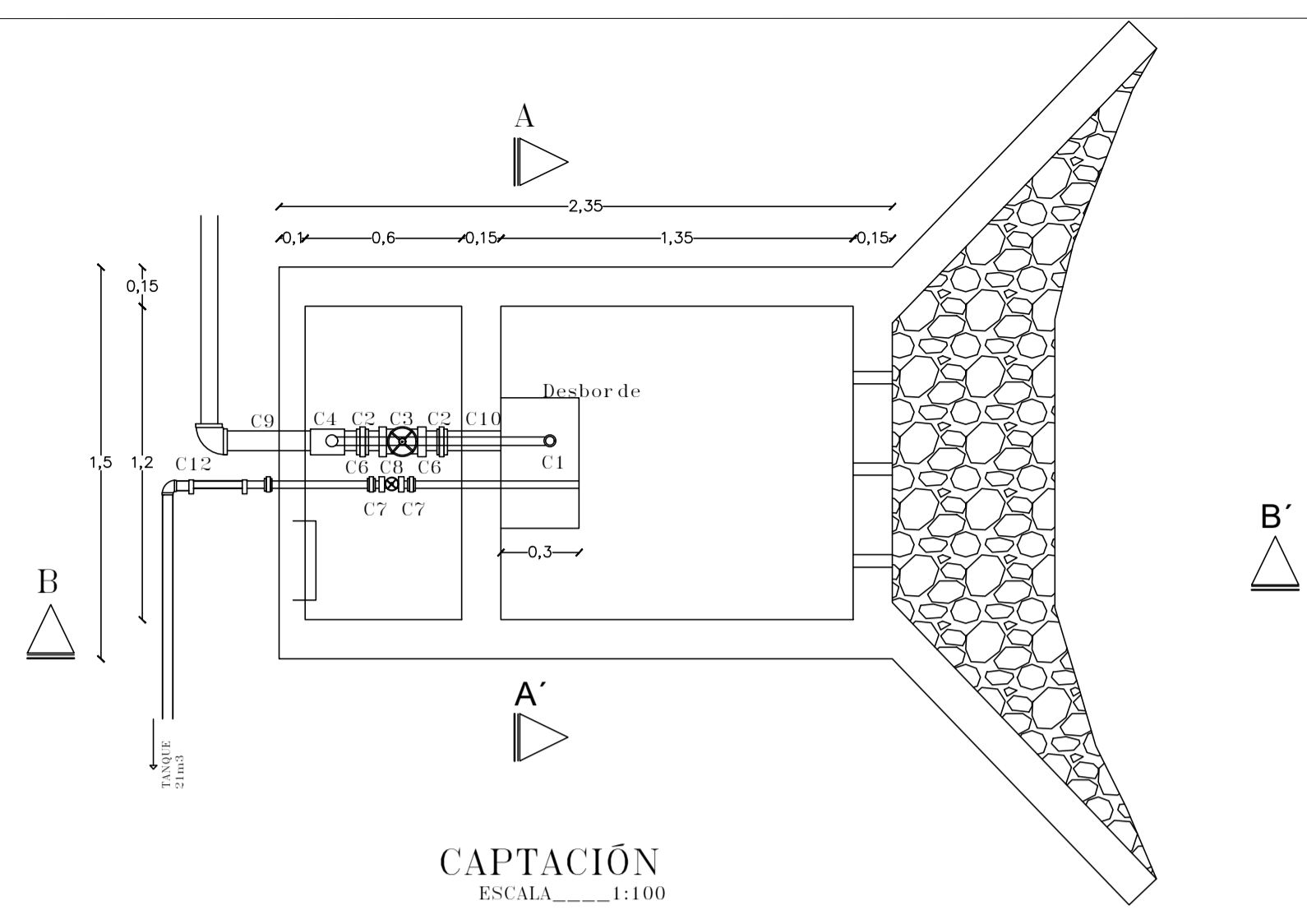
PERFIL LONGITUDINAL



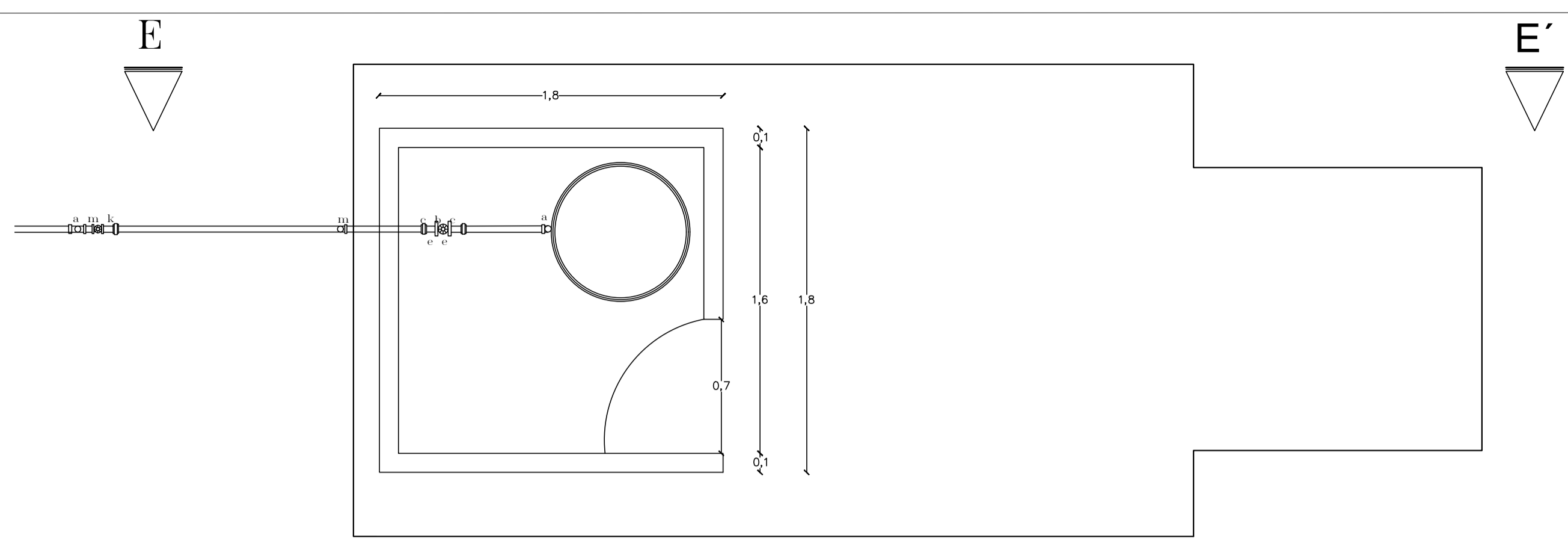
UBICACIÓN
ESCALA: S.E.

NOMENCLATURA	
ABREVIATURA	SIGNAIFICADO
TRP	Tanque rompe presión
VD	Válvula de desagüe
VA	Válvula de aire
ΔH	Sobre Presión
hf	Pérdida total
Pd	Presión Dinámica

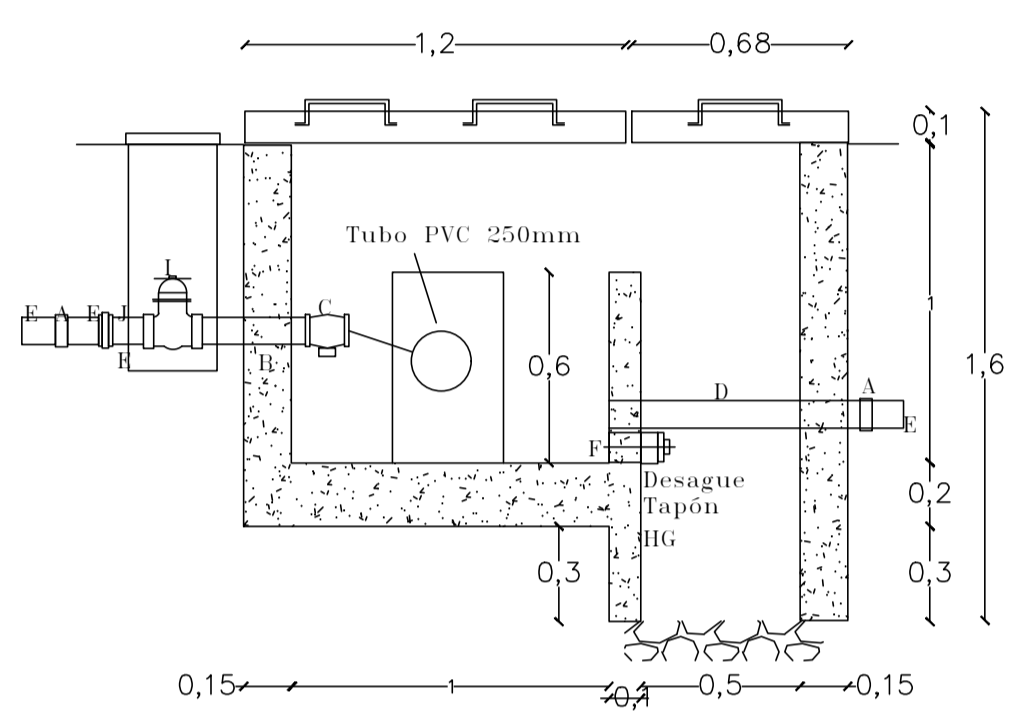
UNIVERSIDAD TÉCNICA DE AMBATO				
FACULTAD DE INGENIERÍA CIVIL Y MECÁNICA				
PROYECTO: ESTUDIO Y DISEÑO DE LA RED DE AGUA POTABLE PARA EL MEJORAMIENTO DE LA CALIDAD DE VIDA DE LOS HABITANTES DE LAS FUMAROLAS PARROQUIA CALPI DEL CANTÓN RIOBAMBA DE LA PROVINCIA DE CHIMBORAZO				
CONTIENE: PERFIL LONGITUDINAL DE LA CONDUCCIÓN DEL PROYECTO				
DISEÑO: Egdo. Favian Cabezas	REVISÓ: Ing. Fidel Castro	DIBUJO: Egdo. Favian Cabezas	ESCALA: 1:2000	LAMINA: 3/8
			FECHA: Noviembre 2021	



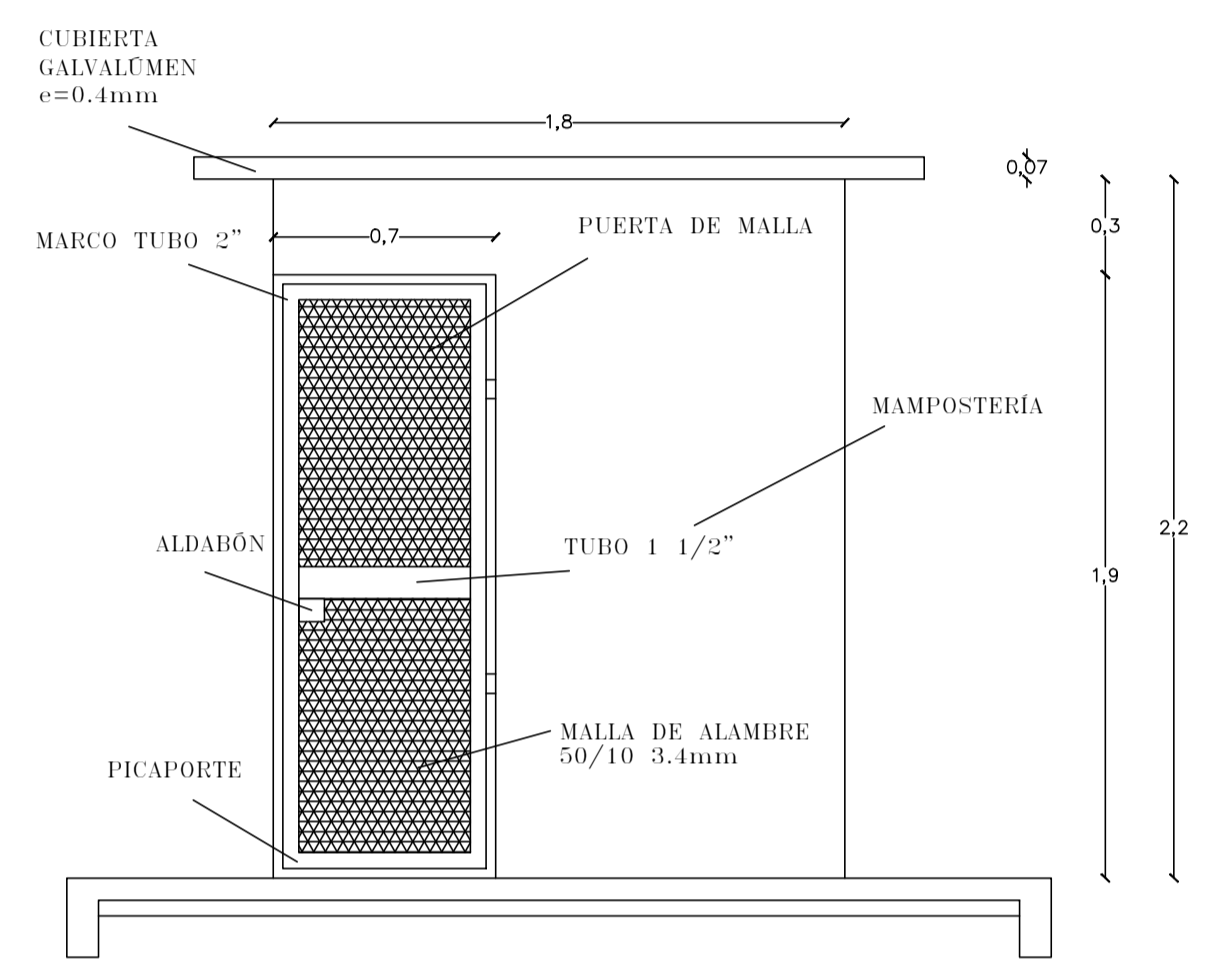
CAPTACIÓN
ESCALA 1:100



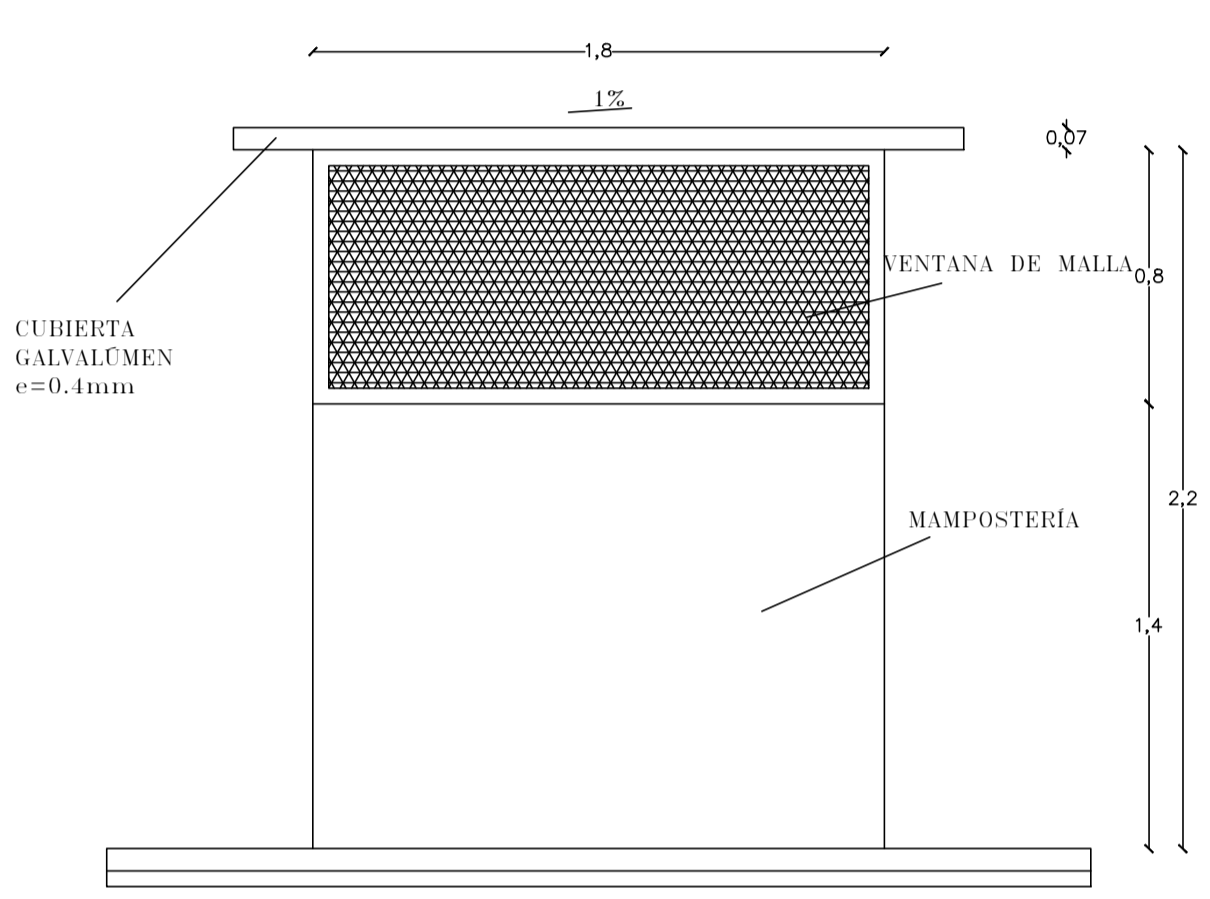
CASETA DE CLORACIÓN
ESCALA 1:100



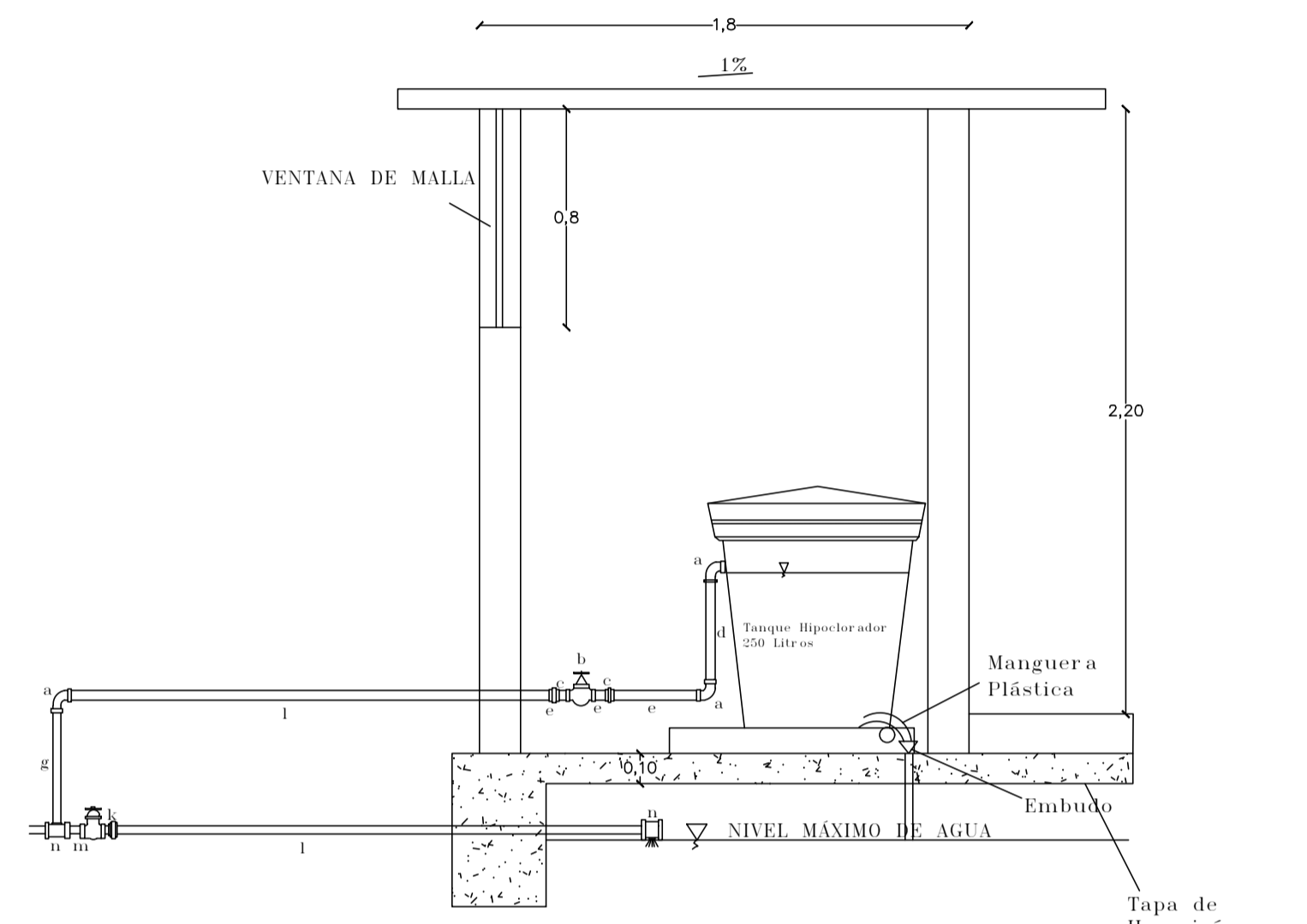
CORTE A-A'
ESCALA 1:100



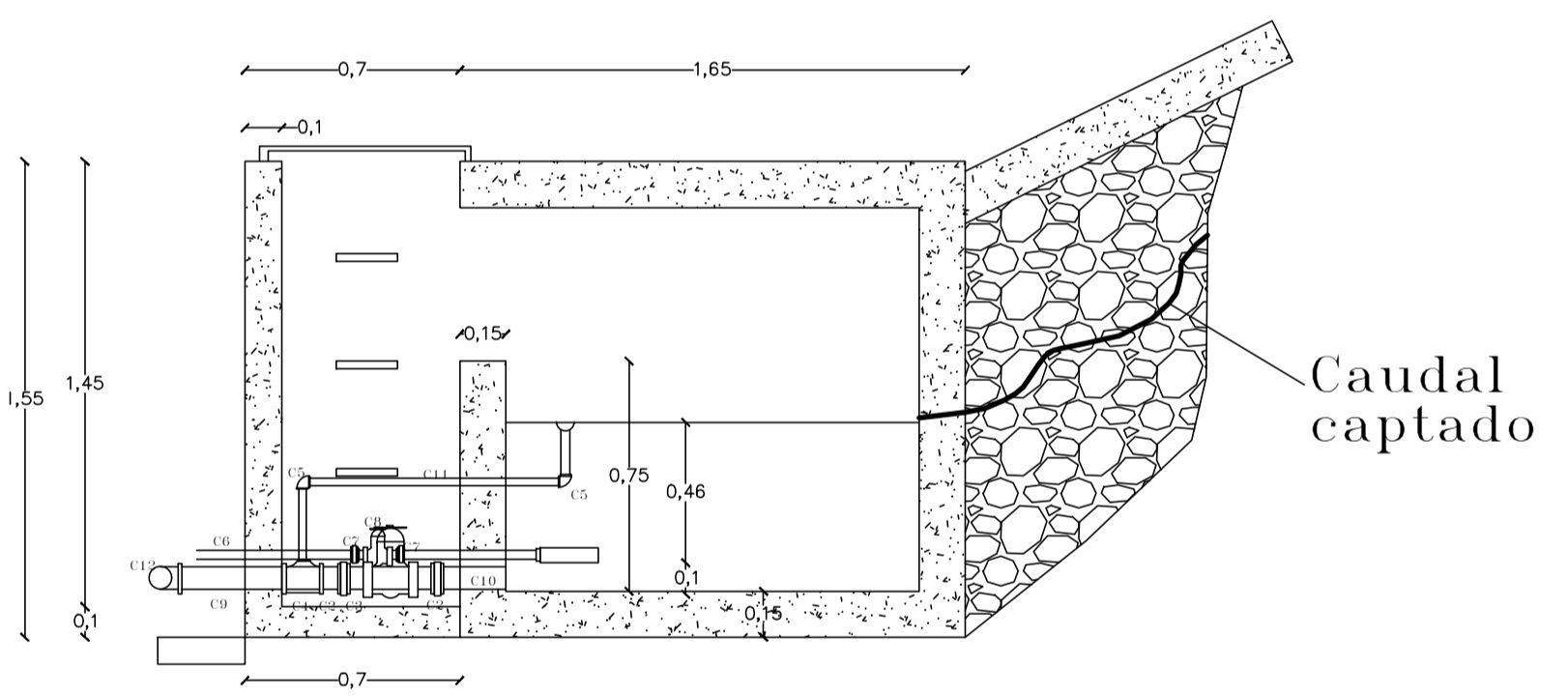
FACHADA FRONTAL CASETA DE CLORACIÓN
ESCALA 1:100



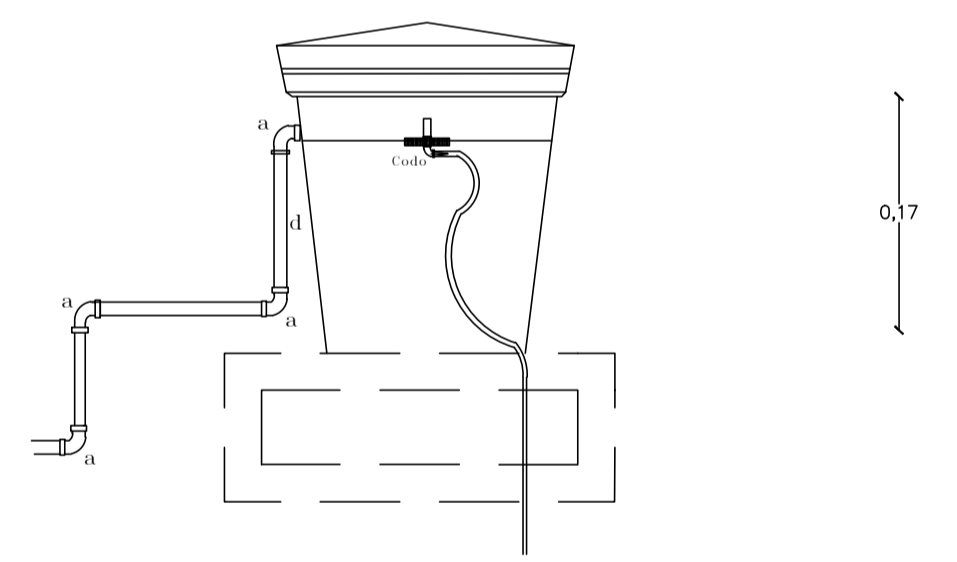
FACHADA LATERAL CASETA DE CLORACIÓN
ESCALA 1:100



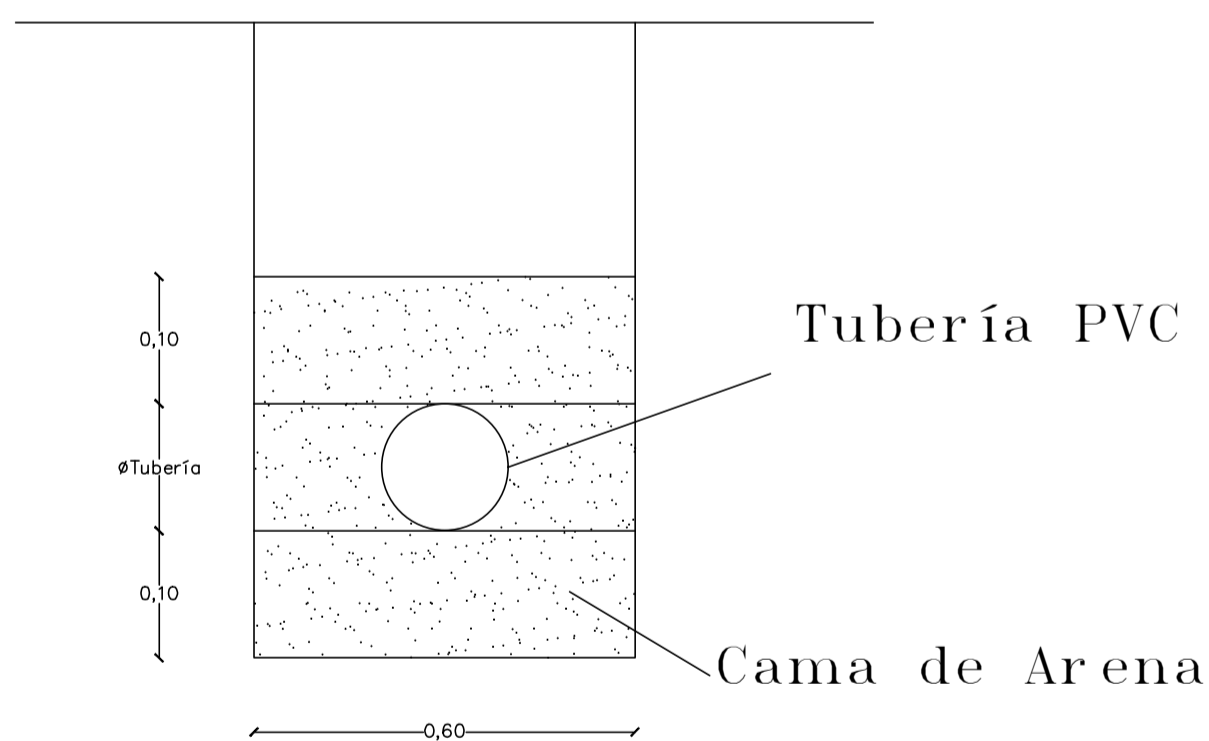
CORTE E-E'
ESCALA 1:100



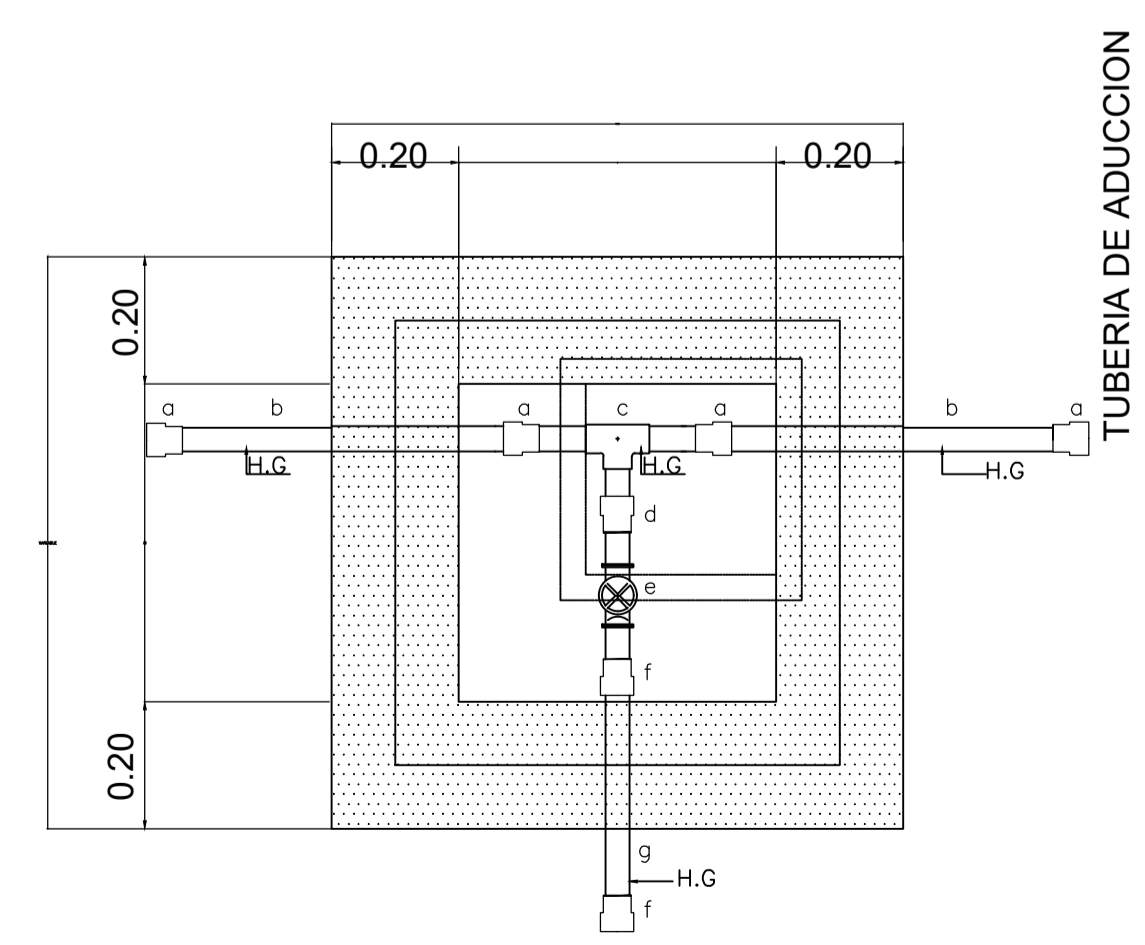
CORTE B-B'
ESCALA 1:100



DETALLE DEL TANQUE DE CLORACIÓN ESC SIN ESCALA

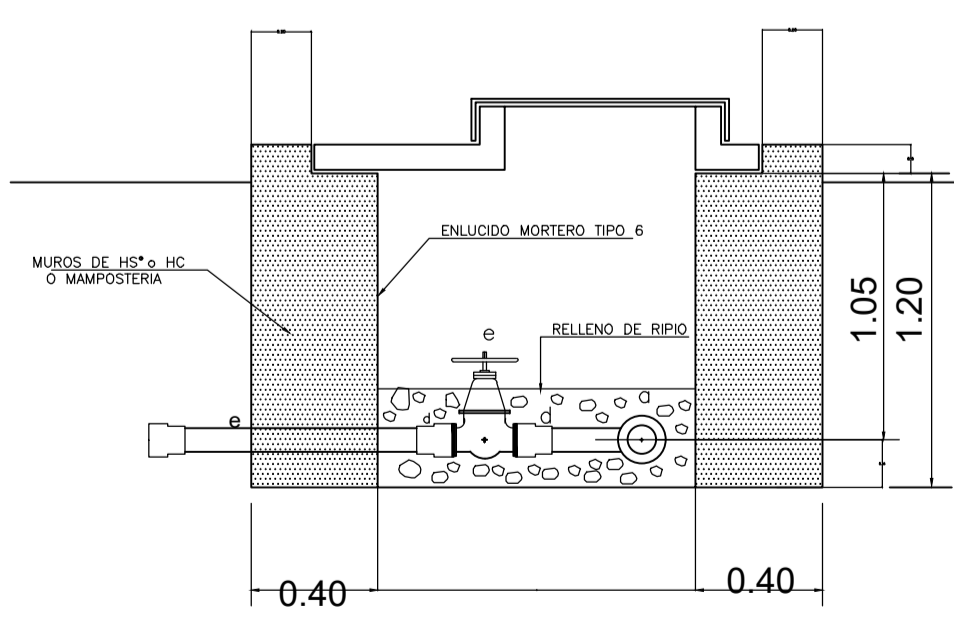


DETALLE CAMA DE ARENA PARA TUBERÍA
ESC SIN ESCALA



PLANTA

CAJÓN PARA VÁLVULA DE DESAGÜE
ESC SIN ESCALA



CORTE

CUADRO DE DIMENSIONES

CAJON TIPO	D1	D2	D3	D4
ADUCCION Ø (mm)	50-110	160-200	250-315	355-400
DESAGUE (mm)	50	100	150	200
A	0.80	1.00	1.40	1.60
B	0.80	1.10	1.60	1.60

LISTA DE MATERIALES H.G.

SIGNO	DIAM.	CANT.	LONG.	DESCRIPCION
a		4		ADAPTADORES
b		2	0.80	TRAMO DE HG
c		1		TEE HG L-L
d		1		UNION SIMPLE
e		1	0.10	VALVULA DE COMPUERTA
f		2		ADAPTADORES
g		1	0.80	TRAMO DE H.G L-L

UNIVERSIDAD TÉCNICA DE AMBATO

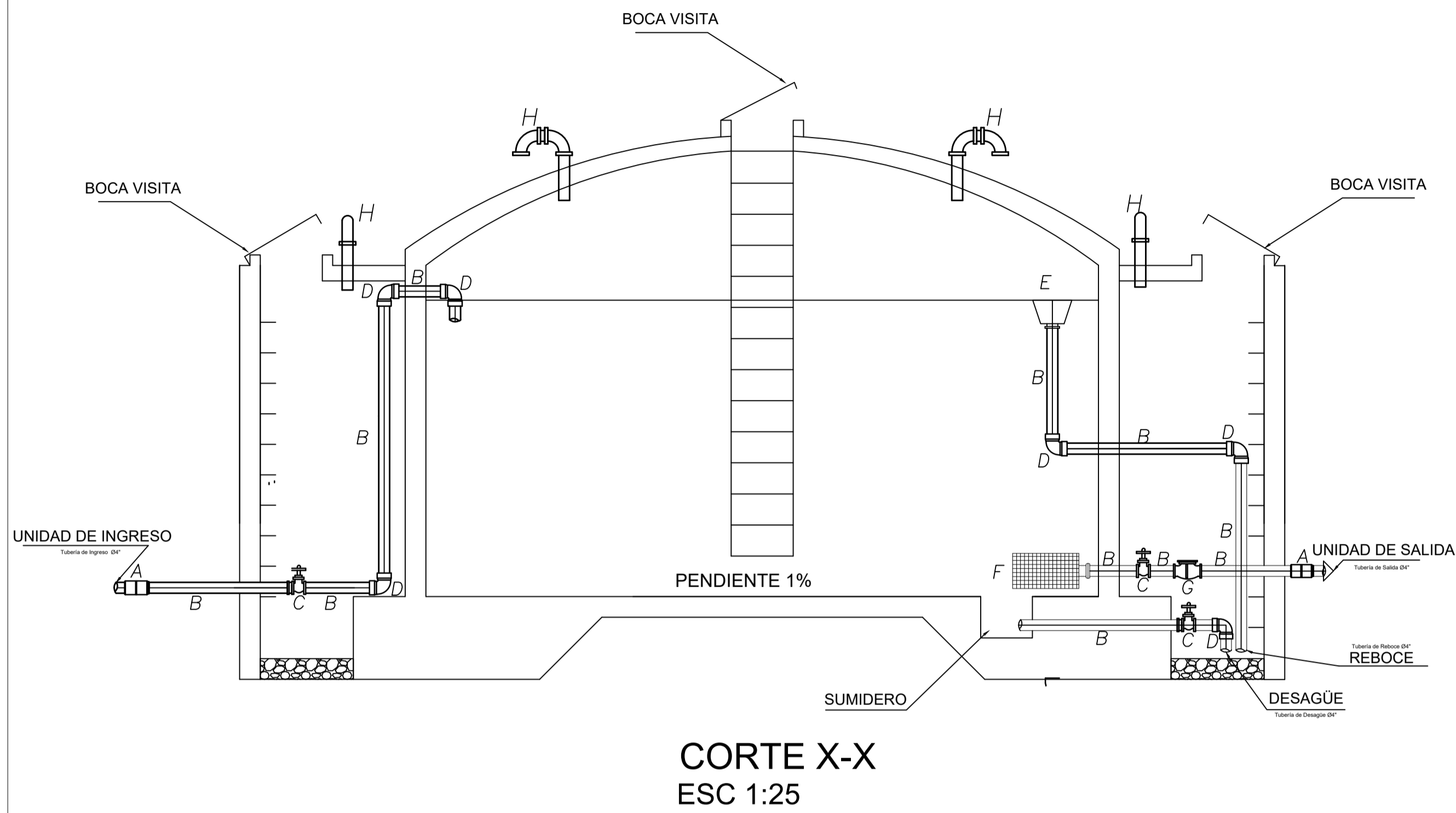
FACULTAD DE INGENIERÍA CIVIL Y MECÁNICA

PROYECTO: ESTUDIO Y DISEÑO DE LA RED DE AGUA POTABLE PARA EL MEJORAMIENTO DE LA CALIDAD DE VIDA DE LOS HABITANTES DE LAS FUMAROLAS PARROQUIA CALPI DEL CANTÓN RIOBAMBA DE LA PROVINCIA DE CHIMBORAZO

CONTIENE: CAPTACIÓN, CASETA DE CLORACIÓN, VALVULA DE DESAGUE

DISEÑO: Ego. Favian Cabezas
REVISÓ: Ing. Fidel Castro
DIBUJO: Ego. Favian Cabezas
ESCALA: 1:2000
FECHA: Noviembre 2021
LÁMINA: 4/8

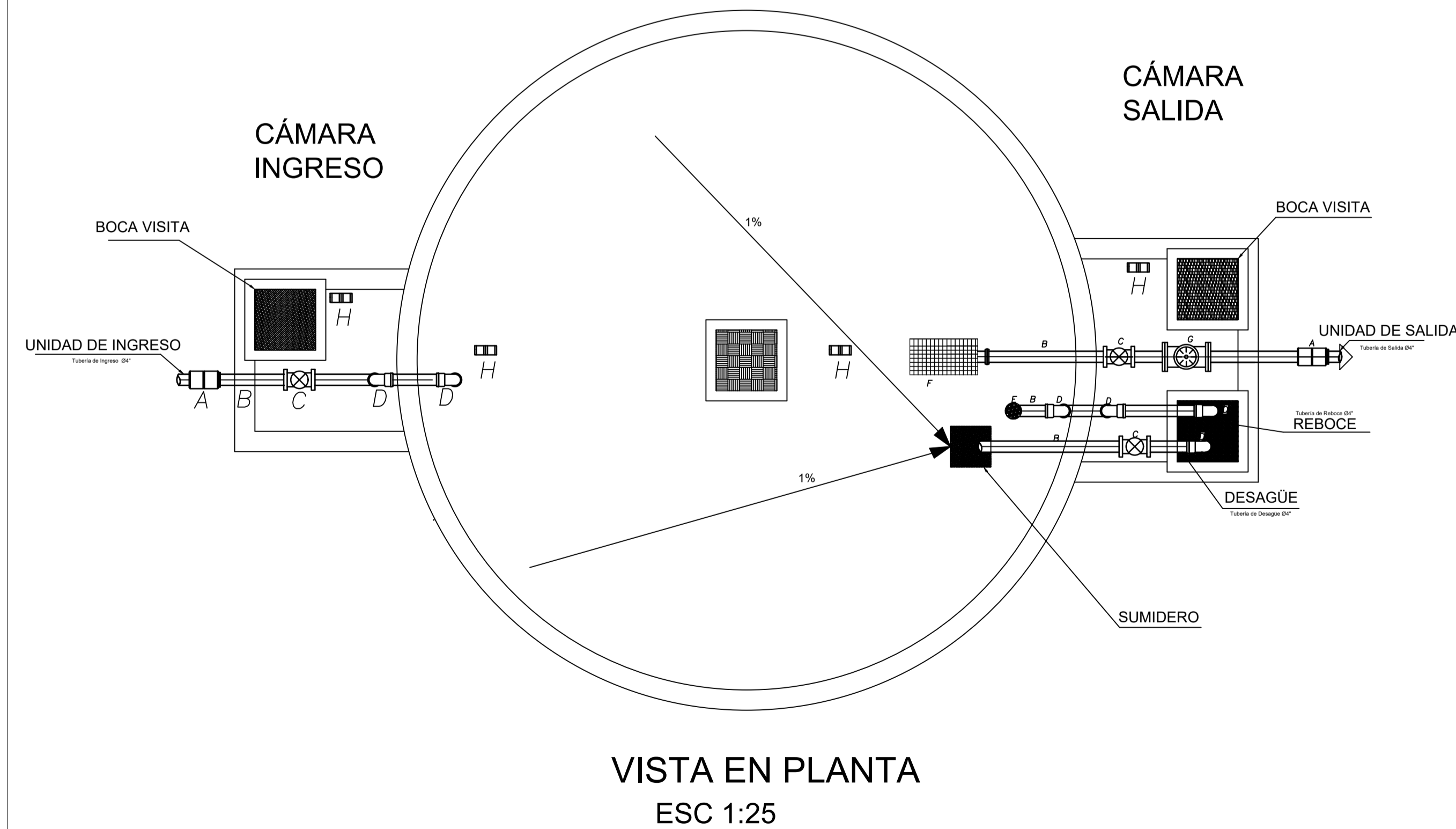
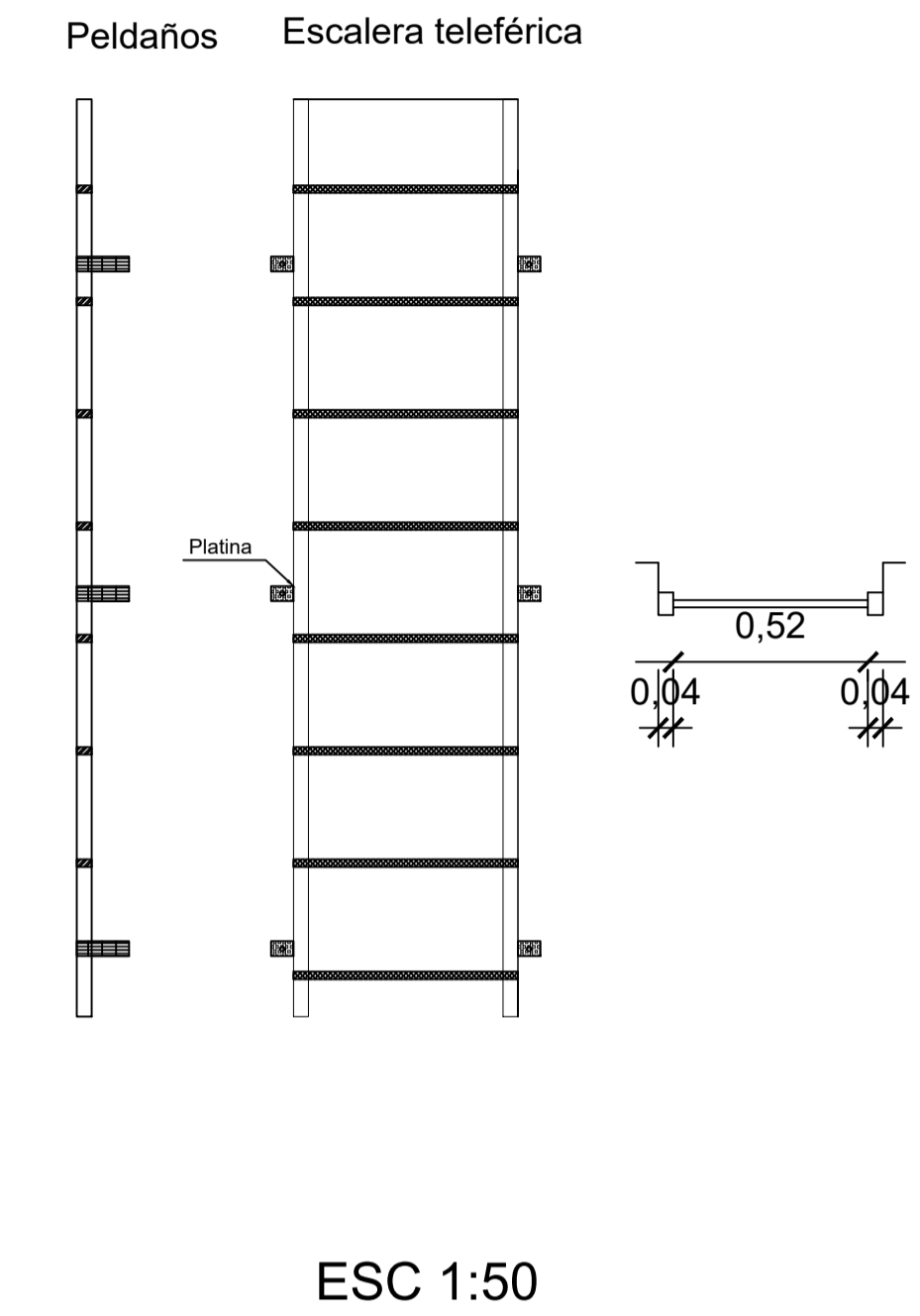
TANQUE DE ALMACENAMIENTO



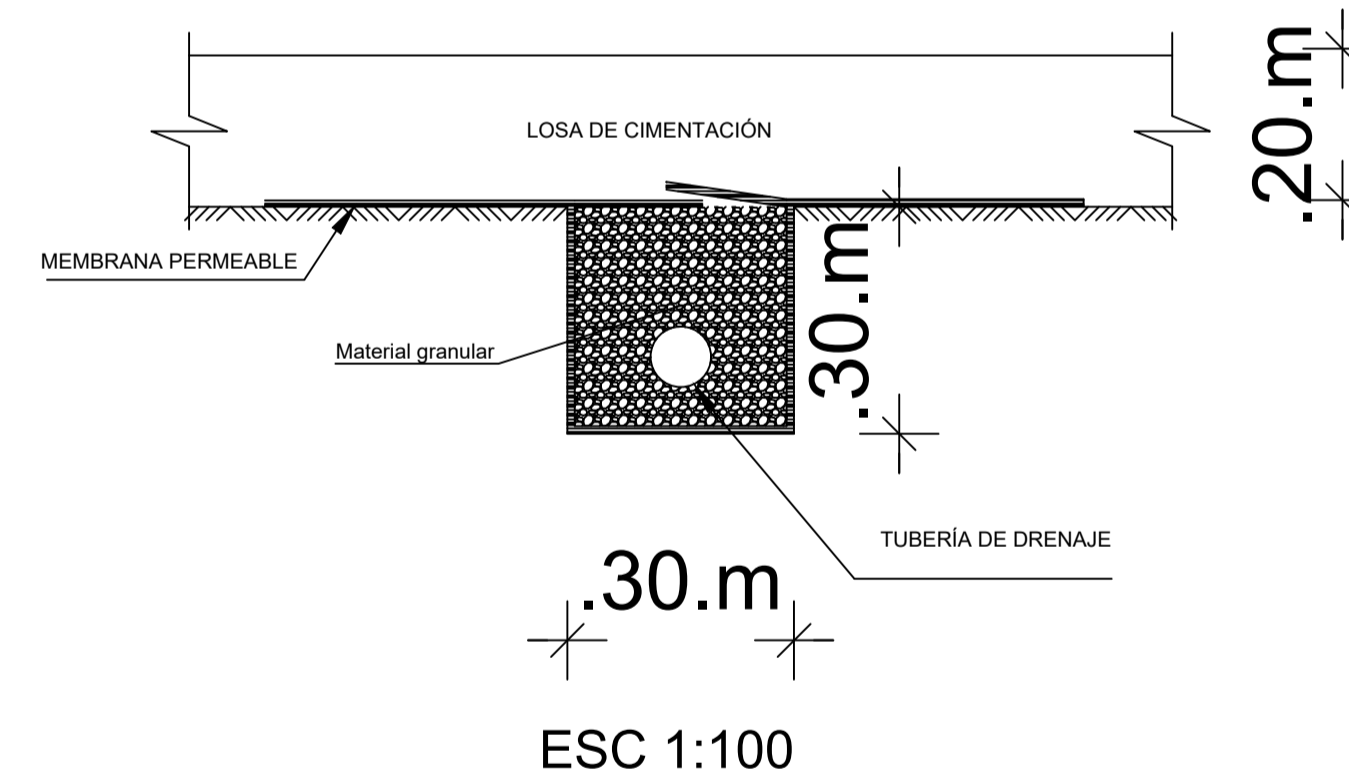
SISTEMA DE DRENAJE



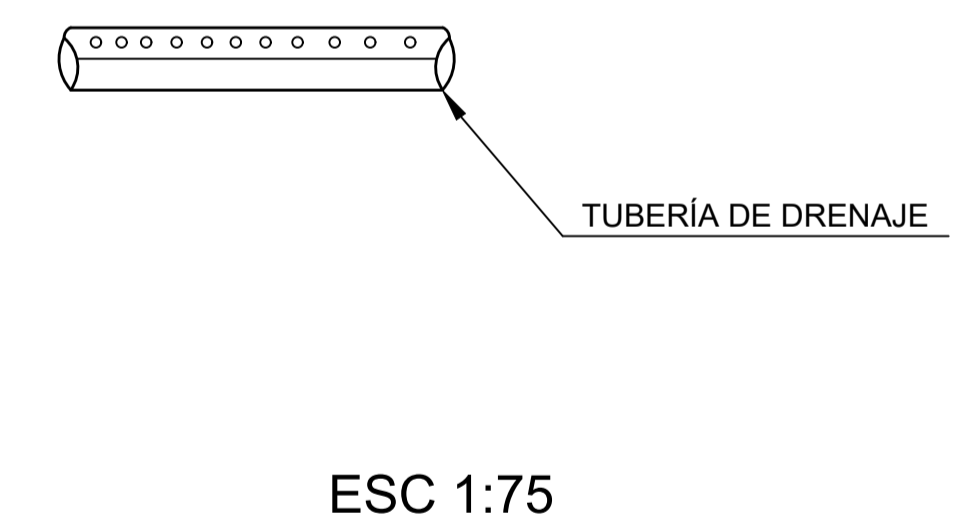
DETALLE DE ESCALERA



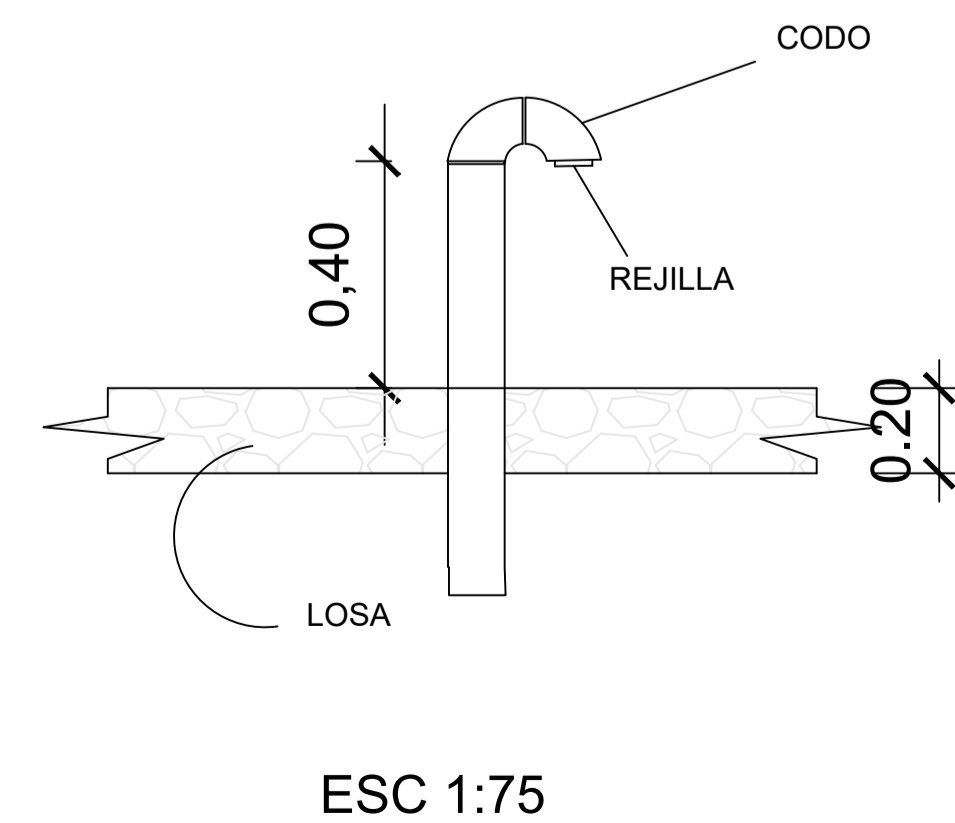
SISTEMA DE DRENAJE



DETALLE DE TUBERÍA DE DRENAJE



DETALLE DE AERADOR



ENTRADA			
SIGNO	Ø	CANT.	DESCRIPCIÓN
A	4"	1	Adaptador PVC
B	4"	3	Tramo corto PVC
C	4"	1	Válvula de control
D	4"	2	Codo de 90° PVC
REBOSE			
SIGNO	Ø	CANT.	DESCRIPCIÓN
B	4"	3	Tramo corto PVC
D	4"	3	Codo de 90° PVC
E	4"	1	Campana
DESAGÜE			
SIGNO	Ø	CANT.	DESCRIPCIÓN
B	4"	2	Tramo corto PVC
C	4"	1	Válvula de control
D	4"	1	Codo de 90° PVC
DISTRIBUCIÓN			
SIGNO	Ø	CANT.	DESCRIPCIÓN
A	4"	3	Adaptador PVC
B	4"	1	Tramo corto Hierro Ductil
C	4"	1	Válvula de control
G	4"	1	MacroMedidor
F	4"	1	Cenicero
H		3	Aerador

UNIVERSIDAD TÉCNICA DE AMBATO

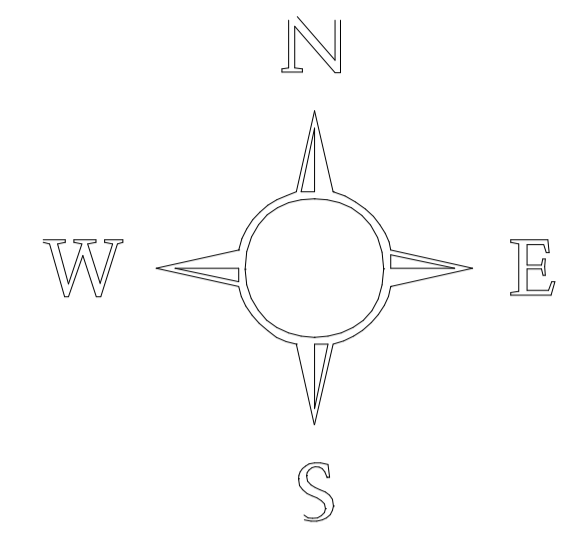
FACULTAD DE INGENIERÍA CIVIL Y MECÁNICA

PROYECTO: ESTUDIO Y DISEÑO DE LA RED DE AGUA POTABLE PARA EL MEJORAMIENTO DE LA CALIDAD DE VIDA DE LOS HABITANTES DE LAS FUMAROLAS PARROQUIA CALPI DEL CANTÓN RIOBAMBA DE LA PROVINCIA DE CHIMBORAZO

CONTIENE: TANQUE DE ALMACENAMIENTO

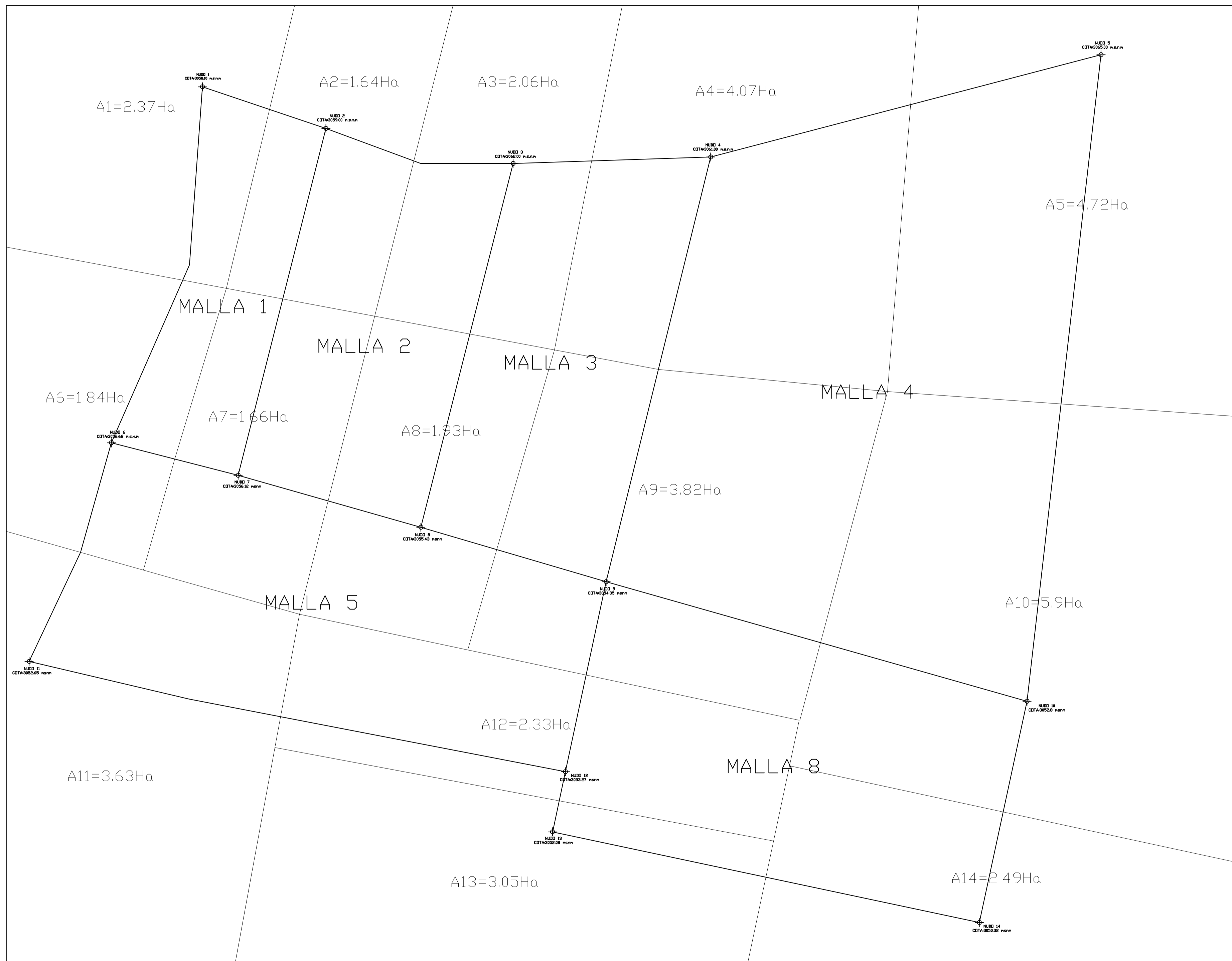
DISEÑO: Egdo. Favian Cabezas	REVISÓ: Ing. Fidel Castro	DIBUJO: Egdo. Favian Cabezas	ESCALA: Indicados	LÁMINA: 5/8
---------------------------------	------------------------------	---------------------------------	----------------------	----------------

FECHA: Noviembre 2021



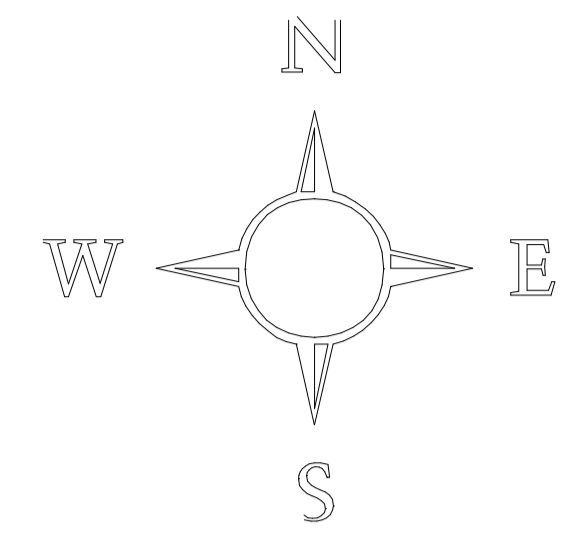
**UBICACIÓN
ESCALA: S.E**

NUDO	COTA m.s.n.m	ÁREA Hectáreas	%ÁREA
N 1	3058.1	2.37	5.71%
N 2	3059	1.64	3.95%
N 3	3062	2.06	4.96%
N 4	3061	4.07	9.80%
N 5	3065	4.72	11.37%
N 6	3058.68	1.84	4.43%
N 7	3056.12	1.66	4.00%
N 8	3055.43	1.93	4.65%
N 9	3054.35	3.82	9.20%
N 10	3052.8	5.9	14.21%
N 11	3052.65	3.63	8.74%
N 12	3053.27	2.33	5.61%
N 13	3052.08	3.05	7.35%
N 14	3050.32	2.49	6.00%
TOTAL		41.51	100.00%

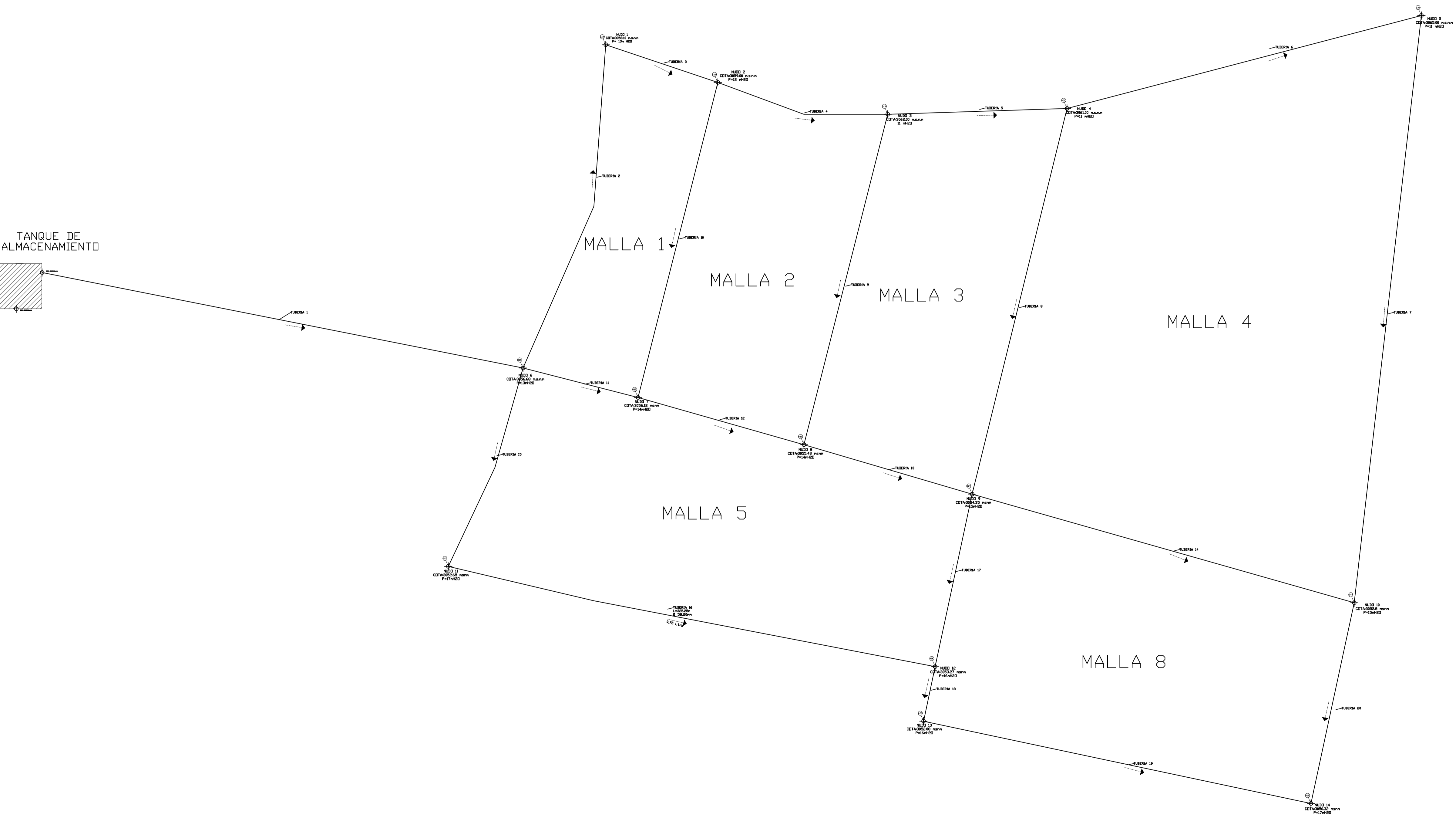


ESCALA: 1-1500

UNIVERSIDAD TÉCNICA DE AMBATO				
FACULTAD DE INGENIERÍA CIVIL Y MECÁNICA				
PROYECTO: ESTUDIO Y DISEÑO DE LA RED DE AGUA POTABLE PARA EL MEJORAMIENTO DE LA CALIDAD DE VIDA DE LOS HABITANTES DE LAS FUMAROLAS PARROQUIA CALPI DEL CANTÓN RIOBAMBA DE LA PROVINCIA DE CHIMBORAZO				
CONTIENE: ÁREA DE APORTACIÓN DEL PROYECTO				
DISEÑO: Egdo. Favian Cabezas	REVISÓ: Ing. Fidel Castro	DIBUJO: Egdo. Favian Cabezas	ESCALA: INDICADAS	LAMINA: 6/8
			FECHA: Noviembre 2021	



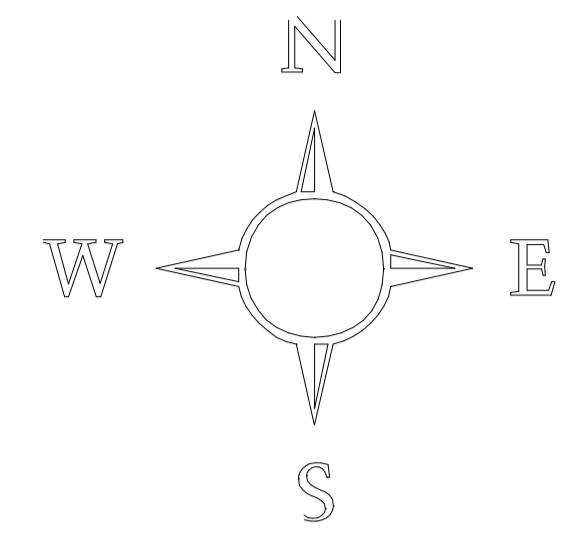
UBICACIÓN ESCALA: S.E



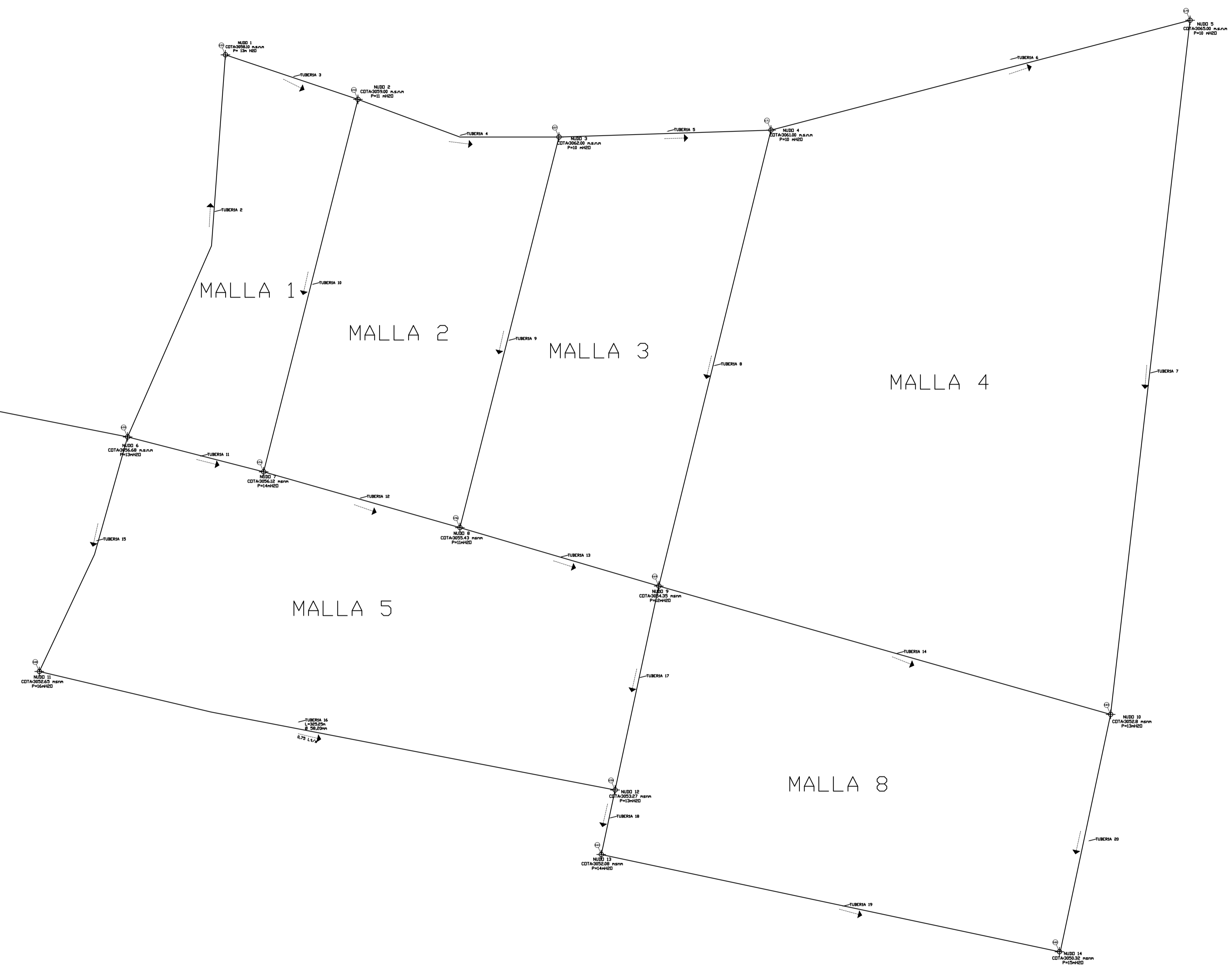
Tubería	Nodo inicial	Nodo Final	Diametro (mm)	Material	Velocidad (m/s)	Longitud (m)
T-1	TR-1	N-6	101.6	PVC	0.38	372
T-2	N-6	N-1	83	PVC	0.32	221
T-3	N-1	N-2	83	PVC	0.29	77
T-4	N-2	N-3	69.2	PVC	0.33	115
T-5	N-3	N-4	58.2	PVC	0.33	117
T-6	N-4	N-5	37	PVC	0.38	240
T-7	N-5	N-10	22	PVC	0.27	386
T-8	N-9	N-4	22	PVC	0.32	260
T-9	N-3	N-8	29	PVC	0.34	223
T-10	N-7	N-2	29	PVC	0.27	212
T-11	N-7	N-6	37	PVC	0.69	78
T-12	N-8	N-7	46.2	PVC	0.48	113
T-13	N-8	N-9	46.2	PVC	0.52	115
T-14	N-10	N-9	37	PVC	0.4	260
T-15	N-11	N-6	37	PVC	0.47	139
T-16	N-11	N-12	29	PVC	0.35	325
T-17	N-9	N-12	37	PVC	0.26	115
T-18	N-13	N-12	29	PVC	0.5	37
T-19	N-14	N-13	22	PVC	0.26	259
T-20	N-10	N-14	22	PVC	0.23	134

ESCALA: 1-1500

UNIVERSIDAD TÉCNICA DE AMBATO				
FACULTAD DE INGENIERÍA CIVIL Y MECÁNICA				
PROYECTO: ESTUDIO Y DISEÑO DE LA RED DE AGUA POTABLE PARA EL MEJORAMIENTO DE LA CALIDAD DE VIDA DE LOS HABITANTES DE LAS FUMAROLAS PARROQUIA CALPI DEL CANTÓN RIOBAMBA DE LA PROVINCIA DE CHIMBORAZO				
CONTIENE: ESCENARIO 1 (qmHi)				
DISEÑO:	REVISÓ:	DIBUJO:	ESCALA:	LAMINA:
Egdo. Favian Cabezas	Ing. Fidel Castro	Egdo. Favian Cabezas	1/50 LENCADAS	7/8
			FECHA:	
			Noviembre 2021	



**UBICACIÓN
ESCALA: S.E**



Tubería	Nodo inicial	Nodo Final	Diametro (mm)	Material	Velocidad (m/s)	Longitud (m)
T-1	TR-1	N-6	133.2	PVC	0.63	372
T-2	N-6	N-1	117.2	PVC	0.52	221
T-3	N-1	N-2	117.2	PVC	0.47	77
T-4	N-2	N-3	101.6	PVC	0.43	115
T-5	N-3	N-4	69.2	PVC	0.57	117
T-6	N-4	N-5	69.2	PVC	0.28	240
T-7	N-5	N-10	29	PVC	0.46	386
T-8	N-9	N-4	29	PVC	0.56	260
T-9	N-3	N-8	37	PVC	0.71	223
T-10	N-7	N-2	58.2	PVC	0.38	212
T-11	N-7	N-6	46.2	PVC	0.83	78
T-12	N-8	N-7	46.2	PVC	1.11	113
T-13	N-8	N-9	69.2	PVC	0.55	115
T-14	N-10	N-9	58.2	PVC	0.31	260
T-15	N-11	N-6	46.2	PVC	0.77	139
T-16	N-11	N-12	37	PVC	0.56	325
T-17	N-9	N-12	58.2	PVC	0.35	115
T-18	N-13	N-12	58.2	PVC	0.36	37
T-19	N-14	N-13	37	PVC	0.29	259
T-20	N-10	N-14	32.8	PVC	0.35	134

ESCALA: 1-1500

UNIVERSIDAD TÉCNICA DE AMBATO				
FACULTAD DE INGENIERÍA CIVIL Y MECÁNICA				
PROYECTO: ESTUDIO Y DISEÑO DE LA RED DE AGUA POTABLE PARA EL MEJORAMIENTO DE LA CALIDAD DE VIDA DE LOS HABITANTES DE LAS FUMAROLAS PARROQUIA CALPI DEL CANTÓN RIOBAMBA DE LA PROVINCIA DE CHIMBORAZO				
CONTIENE: ESCENARIO II (QMDI+C1)				
DISEÑO:	REVISÓ:	DIBUJO:	ESCALA:	LAMINA:
Egdo. Favian Cabezas	Ing. Fidel Castro	Egdo. Favian Cabezas	INDICADAS	8/8
			FECHA:	
			Noviembre	2021