



UNIVERSIDAD TÉCNICA AMBATO
FACULTAD DE INGENIERÍA CIVIL Y MECÁNICA
CARRERA DE INGENIERÍA MECÁNICA

**PROYECTO TÉCNICO PREVIO A LA OBTENCIÓN DEL TÍTULO DE
INGENIERO MECÁNICO**

TEMA:

**“DISEÑO DE UN SISTEMA PARA CALENTAMIENTO DE AGUA
APLICANDO ENERGÍA GEOTÉRMICA DE BAJA ENTALPÍA PARA LA
HOSTERÍA AGOYÁN UBICADA EN EL CANTÓN BAÑOS DE AGUA
SANTA, PROVINCIA DE TUNGURAHUA”**

Autor: Edison Omar Quispe Gaglay

Tutor: Ing. Mg. Santiago Paúl Cabrera Anda

AMBATO - ECUADOR

Enero – 2022

CERTIFICACIÓN

En mi calidad de Tutor del Proyecto Técnico, previo a la obtención del Título de Ingeniero Mecánico, con el tema **“DISEÑO DE UN SISTEMA PARA CALENTAMIENTO DE AGUA APLICANDO ENERGÍA GEOTÉRMICA DE BAJA ENTALPÍA PARA LA HOSTERÍA AGOYÁN UBICADA EN EL CANTÓN BAÑOS DE AGUA SANTA, PROVINCIA DE TUNGURAHUA”**, elaborado por el Sr. Edison Omar Quispe Gaglay, portador de la cédula de ciudadanía: C.I 180516173-2, estudiante de la Carrera de Ingeniería Mecánica, de la Facultad de Ingeniería Civil y Mecánica.

Certifico:

- Que el presente proyecto técnico es original de su autor.
- Ha sido revisado cada uno de sus capítulos componentes.
- Esta concluido en su totalidad.

Ambato, enero 2022

Ing. Mg. Santiago Paúl Cabrera Anda
TUTOR

AUTORÍA DE LA INVESTIGACIÓN

Yo, **Edison Omar Quispe Gaglay**, con C.I. 180516173-2 declaro que todas las actividades y contenidos expuestos en el presente Proyecto Técnico con el tema **“DISEÑO DE UN SISTEMA PARA CALENTAMIENTO DE AGUA APLICANDO ENERGÍA GEOTÉRMICA DE BAJA ENTALPÍA PARA LA HOSTERÍA AGOYÁN UBICADA EN EL CANTÓN BAÑOS DE AGUA SANTA, PROVINCIA DE TUNGURAHUA”**, así como también análisis estadístico, gráficos, conclusiones y recomendaciones son de mi exclusiva responsabilidad como autor del proyecto, a excepción de las referencias bibliográficas citadas en el mismo.

Ambato, enero 2022



Edison Omar Quispe Gaglay
C.I: 1805161732
AUTOR

DERECHOS DE AUTOR

Autorizo a la Universidad Técnica de Ambato, para que haga de este Proyecto Técnico o parte de él, un documento disponible para su lectura, consulta y procesos de investigación, según las normas de la Institución.

Cedo los Derechos en línea patrimoniales de mi Proyecto Técnico, con fines de difusión pública, además apruebo la reproducción de este documento dentro de las regulaciones de la Universidad, siempre y cuando esta reproducción no suponga una ganancia económica y se realice respetando mis derechos de autor.

Ambato, enero 2022



Edison Omar Quispe Gaglay
C.I: 1805161732
AUTOR

APROBACIÓN DEL TRIBUNAL DE GRADO

Los miembros del Tribunal de Grado aprueban el informe del Proyecto Técnico realizado por el estudiante Edison Omar Quispe Gaglay de la Carrera de Ingeniería Mecánica, bajo el tema: **“DISEÑO DE UN SISTEMA PARA CALENTAMIENTO DE AGUA APLICANDO ENERGÍA GEOTÉRMICA DE BAJA ENTALPÍA PARA LA HOSTERÍA AGOYÁN UBICADA EN EL CANTÓN BAÑOS DE AGUA SANTA, PROVINCIA DE TUNGURAHUA”**.

Ambato, enero 2022

Para constancia firman:

Ing. Mg. Luis Eduardo Escobar Luna

Miembro Calificador

Ing. Mg. José Luis Yunapanta Velasteguí

Miembro Calificador

DEDICATORIA

Esta tesis es dedicada a Dios por guiarme siempre por el buen camino, darme la sabiduría, inteligencia y las fuerzas para seguir adelante y no desmayar en el intento.

A mi padre, mi primer maestro y amigo incondicional por tener siempre esa palabra de ánimo, quien me enseñó a luchar por mis sueños y tuvo siempre la fe en mí. Pese a que ya no está en este plano sus recuerdos y el amor de él seguirán latentes en mi corazón todos los días de mi vida.

A mi madre, por su amor incondicional brindándome siempre palabras de aliento para llegar a culminar con mi título, apoyándome para seguir adelante en mi vida.

A mis hermanas, Tania, Silvia y Gabriela quienes siempre estuvieron apoyándome en cada momento de mi vida para poder cumplir con mis metas.

A mi tutor, Ing. Santiago Cabrera por el apoyo incondicional que me ha brindado, como es su conocimiento, tiempo y paciencia para poder desarrollar el proyecto.

Edison Quispe

AGRADECIMIENTO

Agradezco a Dios por brindarme salud y vida para culminar con el proyecto.

A mis padres quienes forjaron a la persona que soy en la actualidad y ser los promotores principales que han estado en las buenas y en las malas para poder lograr mis metas.

A mi familia, hermanas, cuñado, tíos y primos quienes me han brindado palabras de motivación y un apoyo incondicional.

A la Universidad Técnica de Ambato y la Facultad de Ingeniería Civil y Mecánica por permitir haberme formado en sus aulas como un profesional durante toda la carrera y a mis docentes por impartir el conocimiento que me servirán en el transcurso de mi vida profesional.

Al Ing. Santiago Cabrera por haberme guiado, compartiendo sus conocimientos durante el desarrollo y finalización de la tesis.

A mis amigos quienes me han brindado una amistad incondicional en el transcurso de mi vida universitaria.

ÍNDICE GENERAL DE CONTENIDOS

| | |
|-------------------------------------------------------------------|------|
| CERTIFICACIÓN | ii |
| AUTORÍA DE LA INVESTIGACIÓN | iii |
| DERECHOS DE AUTOR | iv |
| APROBACIÓN DEL TRIBUNAL DE GRADO | v |
| DEDICATORIA | vi |
| AGRADECIMIENTO | vii |
| ÍNDICE GENERAL DE CONTENIDOS..... | viii |
| ÍNDICE DE TABLAS | xii |
| ÍNDICE DE FIGURAS..... | xiv |
| RESUMEN..... | xvi |
| ABSTRACT..... | xvii |
| CAPÍTULO I..... | 1 |
| 1. MARCO TEÓRICO..... | 1 |
| 1.1 Antecedentes Investigativos..... | 1 |
| 1.2 Objetivos | 3 |
| 1.2.1 Objetivo General | 3 |
| 1.2.2 Objetivos Específicos..... | 3 |
| 1.3 Fundamentación teórica | 3 |
| 1.3.1 Energía renovable..... | 3 |
| 1.3.2 Energía geotérmica..... | 3 |
| 1.3.3 Estado actual del potencial geotérmico en el Ecuador..... | 5 |
| 1.3.4 Descripción del cantón Baños | 6 |
| 1.3.5 Potencial geotérmico en el cantón Baños..... | 7 |
| 1.3.6 Tipos de clima en el cantón Baños..... | 8 |
| 1.3.7 Tipo de suelo en el cantón Baños..... | 10 |
| 1.3.8 Componentes de un sistema de bomba de calor geotérmica..... | 11 |
| 1.3.9 Circuito de intercambio geotérmico con la tierra..... | 11 |
| 1.3.9.1 Parámetro del suelo | 12 |
| 1.3.9.2 Captadores Geotérmicos | 12 |
| 1.3.9.3 Según el tipo de instalación..... | 16 |

| | |
|-------------------------------------------------------------------------------------------|----|
| 1.3.9.4 Según la trayectoria del fluido | 17 |
| 1.3.10 Bomba de calor | 18 |
| 1.3.10.1 Clasificación de las bombas de calor | 19 |
| 1.3.11 Sistema de bomba de calor Geotérmica | 21 |
| 1.3.11.1 Beneficio de la bomba de calor Geotérmica | 21 |
| 1.3.12 Circuito de intercambio con la vivienda | 22 |
| 1.3.12.1 Con conductos de aire en las habitaciones | 22 |
| 1.3.12.2 Con agua en el suelo radiante..... | 23 |
| 1.3.12.3 Radiadores de agua | 23 |
| CAPÍTULO II | 24 |
| 2. METODOLOGÍA | 24 |
| 2.1 Materiales..... | 24 |
| 2.1.1 Recursos Humanos..... | 24 |
| 2.1.2 Recursos Institucionales..... | 24 |
| 2.1.3 Recursos Materiales | 24 |
| 2.2 Métodos..... | 25 |
| 2.2.1 Modalidad de investigación | 25 |
| 2.2.2 Investigación de campo..... | 25 |
| 2.2.3 Investigación bibliográfica..... | 26 |
| 2.2.4 Plan de recolección de información | 26 |
| 2.2.4.1 Plan de recolección de consumo de gas | 27 |
| 2.2.5 Plan de procesamiento y análisis de datos | 27 |
| 2.2.5.1 Plan de recolección sobre la descripción de la hostería | 27 |
| 2.2.5.2 Plan de procesamiento para requerimientos energéticos de la Hostería Agoyan | 28 |
| 2.2.6 Plan de procesamiento para el consumo energético..... | 28 |
| 2.2.6.1 Plan de procesamiento para determinar el potencial geotérmico..... | 28 |
| 2.2.6.2 Plan de procesamiento para selección del captador geotérmico | 30 |
| 2.2.6.3 Plan de procesamiento para selección de tuberías | 31 |
| 2.2.6.4 Plan de procesamiento de la demanda energética | 33 |
| 2.2.6.5 Plan de procesamiento para seleccionar la bomba de calor | 34 |
| 2.2.6.6 Procedimiento para el dimensionamiento del intercambiador de calor. | 35 |

| | |
|---------------------------------------------------------------------------------------------------------------------------------------------------------|----|
| 2.2.6.7 Procedimiento para una evaluación económica costo beneficio del proyecto | 36 |
| CAPÍTULO III | 37 |
| 3. RESULTADOS Y DISCUSIÓN | 37 |
| 3.1 Cálculo del potencial geotérmico..... | 37 |
| 3.1.1 Cálculo del flujo de calor | 39 |
| 3.2 Selección del captador geotérmico..... | 40 |
| 3.2.1 Elección del fluido circulante..... | 40 |
| 3.2.2 Selección del captador geotérmico..... | 40 |
| 3.2.2.1 Instalación de captadores horizontales..... | 43 |
| 3.2.2.2 Trayectoria del fluido | 44 |
| 3.2.3 Elección de tubos | 44 |
| 3.2.4 Elección del diámetro..... | 45 |
| 3.2.4.1 Estudio de temperaturas | 46 |
| 3.3 Cálculo de la demanda térmica en la piscina | 46 |
| 3.3.1 Determinación del caudal másico (transferencia de vapor al aire) | 47 |
| 3.3.2 Masa evaporada total..... | 54 |
| Las pérdidas totales de cantidad de masa evaporada son equivalentes a la adición de las pérdidas calculadas. | 54 |
| 3.3.3 Pérdidas de calor | 55 |
| 3.3.4 Pérdidas por evaporación del agua del vaso | 57 |
| 3.3.5 Pérdidas por radiación por efecto de la diferencia de temperaturas..... | 58 |
| 3.3.6 Pérdidas por convección producida entre el aire y el agua de la piscina | 58 |
| 3.3.7 Pérdidas por renovación | 59 |
| 3.3.8 Pérdidas por transmisión de calor a través de la estructura de la piscina | 59 |
| 3.3.9 Potencia necesaria | 60 |
| 3.3.10 Caracterización de las pérdidas y la potencia requerida para cubrir la demanda energética por transferencia de calor (pérdidas y ganancias)..... | 62 |
| 3.3.10.1 Demanda energética de calefacción para condiciones de funcionamiento pico (temperatura ambiente bajas y demandas altas)..... | 63 |
| 3.3.11 Sistema de calentamiento de agua actual | 66 |
| 3.3.12 Selección de la bomba de calor..... | 67 |
| 3.3.12.1 Análisis de las Bombas de Calor Geotérmicas tipo Tierra/Aire. | 67 |
| 3.3.12.2 Selección de alternativas | 68 |

| | |
|---------------------------------------------------------------------------------------------|-----|
| 3.3.1 Dimensionamiento del intercambiador de calor enterrado | 75 |
| 3.3.1.1 Cálculo de las temperaturas máximas y mínimas de entrada del flujo a la bomba | 75 |
| 3.3.1.2 Cálculo la diferencia de temperatura entre la tierra y el circuito | 76 |
| 3.3.1.3 Cálculo del factor de utilización | 78 |
| 3.4 Cálculo de longitud del intercambiador enterrado | 79 |
| 3.5 Potencia generada por el captador geotérmico al evaporador..... | 79 |
| 3.5.1 Determinación de la inversión inicial | 89 |
| 3.6 Alternativas para aprovechamiento de energía geotérmica | 90 |
| 3.7 Costo de operación actual | 92 |
| 3.7.1 Costo por consumo de energía | 92 |
| 3.8 Costo de operación sugerido | 93 |
| 3.9 Evaluación económica del proyecto..... | 94 |
| CAPITULO IV | 98 |
| 4.1 Conclusiones | 98 |
| 4.2 Recomendaciones..... | 100 |
| BIBLIOGRAFÍA | 101 |
| PLANOS | 128 |

ÍNDICE DE TABLAS

| | | |
|-------------------|-------------------------------------------------------------------------------------------|----|
| Tabla 1.1 | Aplicaciones de acuerdo a la temperatura de la energía geotérmica. | 4 |
| Tabla 1.2 | Rangos de temperatura en el cantón Baños. | 8 |
| Tabla 1.3 | Tipo de clima por superficie existente. | 9 |
| Tabla 1.4 | Tabla climática del cantón Baños | 10 |
| Tabla 1.5 | Tipos de suelo | 10 |
| Tabla 1.6 | Características de los tipos de suelo más comunes | 12 |
| Tabla 1.7 | Ventajas y desventajas de los sistemas en serie y paralelo. | 18 |
| Tabla 1.8 | Clasificación de las bombas de calor | 20 |
| Tabla 2.1 | Propiedades físicas de los fluidos. | 31 |
| Tabla 3.1 | Propiedades físicas del agua..... | 40 |
| Tabla 3.2 | Comparación entre captador geotérmico vertical y horizontal. | 41 |
| Tabla 3.3 | Ventajas y desventajas de los captadores: vertical y horizontal. | 41 |
| Tabla 3.4 | Tubería PE -100 | 45 |
| Tabla 3.5 | Condiciones físicas..... | 47 |
| Tabla 3.6 | Condiciones según el método ASHRAE | 48 |
| Tabla 3.7 | Datos de la curva de variación de a superficie mojada con la superficie de la lámina..... | 50 |
| Tabla 3.8 | Nomenclatura según Método ASHRAE | 51 |
| Tabla 3.9 | Resultados de presiones parciales. | 52 |
| Tabla 3.10 | Resultados de calor latente según las temperaturas. | 52 |
| Tabla 3.11 | Valores de superficies. | 53 |
| Tabla 3.12 | Datos generales. | 56 |
| Tabla 3.13 | Resumen de pérdidas en la piscina. | 61 |
| Tabla 3.14 | Datos con más demanda del mes de septiembre. | 63 |
| Tabla 3.15 | Resumen de pérdidas en la piscina en el mes de septiembre. | 64 |
| Tabla 3.16 | Alternativa 1..... | 69 |
| Tabla 3.17 | Alternativa 2..... | 69 |
| Tabla 3.18 | Alternativa 3..... | 70 |
| Tabla 3.19 | Evaluación del valor de cada variable..... | 70 |
| Tabla 3.20 | Variable potencia de calefacción. | 71 |
| Tabla 3.21 | Variable COP de calefacción. | 71 |

| | |
|-----------------------------------------------------------------------|----|
| Tabla 3.22 Variable refrigerante. | 71 |
| Tabla 3.23 Variable tensión de servicio. | 71 |
| Tabla 3.24 Variable Costo..... | 72 |
| Tabla 3.25 Evaluación alternativa/ variable..... | 72 |
| Tabla 3.26 Valores de distancia y profundidad..... | 81 |
| Tabla 3.27 Longitud total en 4 niveles..... | 81 |
| Tabla 3.28 Extracción térmica captación horizontal..... | 83 |
| Tabla 3.29 Comparación de análisis termodinámico. | 84 |
| Tabla 3.30 Velocidad del circuito de captación. | 87 |
| Tabla 3.31 Cálculo del número de Reynolds. | 88 |
| Tabla 3.32 Inversión inicial..... | 89 |
| Tabla 3.33 Costo por kWh del calderín. | 93 |
| Tabla 3.34 Costo por kWh de la bomba de calor geotérmica. | 94 |
| Tabla 3.35 Ingresos del proyecto. | 95 |
| Tabla 3.36 Egresos del proyecto. | 95 |
| Tabla 3.37 Cálculo de VAN, TIR, B/C..... | 95 |
| Tabla 3.38 Criterios de rentabilidad..... | 96 |

ÍNDICE DE FIGURAS

| | |
|-------------------------------------------------------------------------------------------------------|----|
| Figura 1.1 Clasificación de la energía geotérmica según su entalpía..... | 4 |
| Figura 1.2 Mapa de Estudio de Reconocimiento Geotérmico Nacional..... | 5 |
| Figura 1.3 Mapa de ubicación de las zonas de interés geotérmico. | 6 |
| Figura 1.4 Base del Cantón Baños de Agua Santa..... | 7 |
| Figura 1.5 Isoterma del cantón Baños de Agua Santa. | 7 |
| Figura 1.6 Tipos de clima del Baños de Agua Santa. | 8 |
| Figura 1.7 Climograma del cantón Baños de agua Santa. | 9 |
| Figura 1.8 Componentes de un sistema de bomba de calor geotérmico. | 11 |
| Figura 1.9 Captación vertical. | 13 |
| Figura 1.10 Captación horizontal. | 14 |
| Figura 1.11 Configuraciones de captadores geotérmicos. | 14 |
| Figura 1.12 Tubería simple horizontal. | 15 |
| Figura 1.13 Tubería doble horizontal. | 15 |
| Figura 1.14 Sistema en paralelo vertical. | 15 |
| Figura 1.15 Sistema en serie vertical. | 16 |
| Figura 1.16 Clasificación de intercambiadores. | 17 |
| Figura 1.17 Flujo en serie/paralelo en configuración horizontal. | 17 |
| Figura 1.18 Flujo en serie/paralelo en configuración vertical. | 18 |
| Figura 1.19 Analogía entre Bomba de Agua y Bomba de Calor que utilizan energía eléctrica. | 19 |
| Figura 1.20 Bomba de calor. | 21 |
| Figura 1.21 Calefacción y refrigeración con bomba de calor agua aire. | 22 |
| Figura 1.22 Calefacción y refrigeración por suelo radiante..... | 23 |
| Figura 2.1 Planimetría de la Hostería Agoyan. | 26 |
| Figura 2.2 Ubicación de la Hostería..... | 27 |
| Figura 2.3 Exterior de la Hostería Agoyán. | 27 |
| Figura 2.4 Diagrama de flujo para selección de alternativas del captador geotérmico. | 30 |
| Figura 2.5 Diagrama de flujo para el procesamiento de la demanda. | 33 |
| Figura 2.6 Diagrama de flujo para seleccionar la bomba de calor..... | 34 |
| Figura 2.7 Diagrama de flujo para el dimensionamiento del intercambiador de calor. | 35 |
| Figura 3.1 Gráfica de temperaturas máximas y mínimas del terreno según profundidad. | 38 |
| Figura 3.2 Zona elegida para el captador. | 42 |
| Figura 3.3 Captador horizontal. | 43 |
| Figura 3.4 Trayectoria serie vertical. | 44 |
| Figura 3.5 Tubo de polietileno (PE)..... | 45 |
| Figura 3.6 Propiedades del material de polietileno (PE). | 45 |
| Figura 3.7 Esquema de pérdidas de calor del vaso. | 56 |

| | | |
|--------------------|-----------------------------------------------------------------------------------|----|
| Figura 3.8 | Representación gráfica de la demanda energética..... | 62 |
| Figura 3.9 | Representación gráfica de la demanda energética en el mes de septiembre. | 65 |
| Figura 3.10 | POOL AND APA/HOT TUB HEATERS H250FD..... | 66 |
| Figura 3.11 | Análisis de eficiencia térmica a nivel del mar..... | 66 |
| Figura 3.12 | Principio de funcionamiento de BCG marca NIBE™. | 67 |
| Figura 3.13 | Diagrama p-h del refrigerante R410A | 74 |
| Figura 3.14 | Análisis térmico bomba de calor, con valor máximo COP = 4.2 | 75 |
| Figura 3.15 | Espacio para la instalación del captador geotérmico..... | 80 |
| Figura 3.16 | Trayectoria seria vertical seleccionada y diseñada..... | 80 |
| Figura 3.17 | Configuración horizontal de 4 niveles..... | 81 |
| Figura 3.18 | Sonda geotérmica en 4 niveles. | 82 |
| Figura 3.19 | Diseño del captador geotérmico. | 82 |
| Figura 3.20 | Análisis térmico bomba de calor, con valor reducido de COP = 2.7. .. | 84 |
| Figura 3.21 | Cobre colector para calefacción de piso. | 85 |
| Figura 3.22 | Esquema del circuito de captación. | 85 |
| Figura 3.23 | Esquema de calentamiento de piscina con una BCG | 90 |
| Figura 3.24 | Esquema de suelo radiante | 91 |
| Figura 3.25 | Diagrama de flujo de caja del proyecto..... | 97 |

RESUMEN

El presente proyecto técnico se enfoca en el aprovechamiento de recursos renovables como es la energía geotérmica, una energía limpia y sustentable. Proveer una alternativa energética que puede ser implementada en sistemas de climatización reduciendo consumos de energía eléctrica, de gas natural, butano o algún otro tipo de combustible.

Se empezó por realizar una fundamentación teórica conociendo los subsistemas con características de captación geotérmica los cuales son: circuito de intercambio geotérmico, bomba de calor y circuito de intercambio en la edificación. En la metodología se presentó un estudio para determinar el potencial geotérmico conociendo las propiedades térmicas del terreno con el fin de determinar las temperaturas máxima y mínima que tiene la tierra a una profundidad de dos metros con diez centímetros. Se seleccionó un captador geotérmico horizontal conociendo sus ventajas y desventajas con su respectiva configuración para ser instaladas. Se usó el método ASHRAE para determinar la demanda energética que se requiere climatizar una piscina de 54.24 metros cúbicos para uso recreacional. Se seleccionó una bomba de calor geotérmica de 23 kilovatios para satisfacer la demanda energética calculada y se obtuvo una sonda geotérmica con una tubería de polietileno de alta densidad 32 milímetros de diámetro y una longitud óptima de 681 metros.

Para concluir se realizó una evaluación económica de costo beneficio del proyecto para conocer su rentabilidad conociendo su inversión total y la vida útil del proyecto.

Palabras claves: Energía renovable, Geotérmica, Entalpía, Energía sustentable, ASHRAE, Bomba de calor.

ABSTRACT

This project focuses on the use of non-renewable resources such as geothermal energy, clean and sustainable energy. Provide an alternative energy that can be implemented in air conditioning systems, reducing consumption of electrical energy, natural gas, butane or some other type of fuel.

In the design of the geothermal energy system, at first, it was made the theoretical foundation knowing the subsystems with their characteristics of a geothermal catchment which are: geothermal exchange circuit, heat pump and exchange circuit in the building. For the methodology, a study was presented to determine the geothermal potential knowing the thermal properties of the land in order to determine the maximum and minimum temperatures which the earth has at a depth of two meters and ten centimeters. A horizontal geothermal collector was selected knowing its advantages and disadvantages with its proper settings to be installed. The ASHRAE method was used to determine the required energy to heat a 54.24 cubic meter pool for recreational use. A 23-kilowatt geothermal heat pump was selected to meet the calculated energy and a geothermal probe was obtained with a high-density polyethylene pipe 32 millimeters in diameter and an optimal length of 681 meters.

To conclude, an economic evaluation of the cost-benefit of the project was carried out to determine its profitability, knowing its total investment and the useful life of the project.

Keywords: non-renewable, geothermal, enthalpy, sustainable, ASHRAE method, heat pump.

CAPÍTULO I

1. MARCO TEÓRICO

1.1 Antecedentes Investigativos

La energía geotérmica según el Consejo de Energía Geotérmica (EGEC) la define como una fuente renovable que se encuentra almacenada en forma de calor en el subsuelo o la capa superficial de la tierra. El calor almacenado puede ser proveniente de rocas, aguas subterráneas, aguas termales, suelo húmedo o seco, independiente de la profundidad y la temperatura a la que se encuentren. [1]

La energía geotérmica puede ser usada en dos formas; la indirecta, donde el calor de la tierra es convertido en energía eléctrica, de modo que, el vapor que se produce debido al agua almacenada en rocas con temperaturas muy elevadas puede utilizarse para girar una turbina y así generar energía eléctrica. La forma directa donde se puede obtener diversas aplicaciones como; calefacción y refrigeración de ciertos espacios de acuerdo con los requerimientos en la industria, spas de salud, piscicultura, suelo radiante, climatizar ambientes usando radiadores entre otros. [2]

Durante el año 2016, se obtuvo un total de 82 países que usan la energía geotérmica de forma directa, que a diferencia del año 1995 solo 28 países la usaban, entonces, se toma como un incremento hacia este tipo de energía renovable que buscan otro tipo de energía alternativa que sea limpia y sustentable. [3]

Entre los países que más energía geotérmica consumen se encuentran: China, Suecia, Estados Unidos de América, Turquía, Nueva Zelanda y Japón, dichos países consumen aproximadamente el 55% del total de este tipo de energía en el mundo, por otra parte, a nivel global la capacidad instalada es del 63%. Así mismo, un dato importante por mencionar es que Islandia y Nueva Zelanda son los países con mayor desarrollo en cuanto a la energía geotérmica, su uso es debido a las condiciones geográficas en donde se encuentran. Aproximadamente un 47% emplea en bombas de calor, 26% se destina a la calefacción de piscinas con fines recreativos y uso termal, finalmente un 11% es empleado en la calefacción de ambientes y pisos radiantes. Tomando en cuenta que en América Latina y el Caribe existe un gran desarrollo en energía, renovable como es la energía geotérmica. En la región de Latinoamérica existe un potencial

geotérmico que va en intervalos de 10 GW a 55 GW, de los que no se explotan en su mayoría. Sin embargo, los países de México, El Salvador y Costa Rica son algunas excepciones muy notables dado que México, Chile, El Caribe tienen plantas que funcionan totalmente con energía geotérmica produciendo una energía eléctrica que supera 1.7 GW. [4]

Como se plantea en el reporte preliminar “Energía geotérmica, el potencial del poder limpio de la tierra” el Ecuador está situado en el cinturón de fuego del Pacífico, esta razón hace que el potencial geotérmico de este país se estime en aproximadamente 1700 MW. Por otra parte, el uso de estos recursos geotérmicos es de baja entalpía por ende está limitado únicamente a balnearios y piscinas termales. [5]

El interés sobre la investigación de la energía geotérmica en el Ecuador se remonta a los años ochenta y noventa, donde empezaron a localizarse geográficamente algunos sistemas geotermales que se encuentran en el Callejón Interandino de la Región Sierra, buscando aprovechar al máximo el potencial geotérmico con el que el país cuenta. En los estudios se logró determinar un potencial geotérmico en lugares como Chachimbiro, Tufiño y Chalupas. Las perforaciones exploratorias iniciales no pudieron seguir efectuándose debido a la inexistencia de un apoyo político y financiero. [5]

En la actualidad, en el Ecuador es posible encontrar muchos balnearios y piscinas termales, siendo estas las aplicaciones más comunes de energía geotérmica, lo que indica que el potencial de este tipo de energía aún no ha sido aprovechado al máximo, además, por medio de la geotermia de baja temperatura es posible generar múltiples proyectos como la utilización de estos recursos en criaderos de peces, calefacción, invernaderos y múltiples aplicaciones en la industria. Los otros sitios aún no se han estudiado totalmente ya que cuentan con información limitada al respecto, entre ellos se encuentran: Chimborazo, Guapán, Baños de Cuenca, Alcedo, Pululahua, Cuicocha, Cayambe, Guagua Pichincha, Tungurahua, San Vicente, Iguán, Soche, Mojanda, Salinas de Bolívar e Ilaló. [6]

1.2 Objetivos

1.2.1 Objetivo General

- Diseñar un sistema para calentamiento de agua aplicando energía geotérmica de baja entalpía para la hostería Agoyán ubicada en el cantón Baños de agua Santa, provincia de Tungurahua.

1.2.2 Objetivos Específicos

- Estimar el potencial geotérmico de baja entalpía disponible en el sector.
- Seleccionar la mejor alternativa de captador geotérmico.
- Analizar los requerimientos energéticos de la hostería.
- Seleccionar la bomba de calor y demás componentes del sistema.
- Analizar el costo beneficio del sistema mediante la recopilación de datos.

1.3 Fundamentación teórica

1.3.1 Energía renovable

Es aquella que se obtiene a partir de fuentes inagotables como son la energía: solar, eólica, energías provenientes del mar, de la materia orgánica y de la tierra que se encuentran en el entorno universal.

1.3.2 Energía geotérmica

La palabra geotermia proviene del origen griego, donde el prefijo geo proviene de tierra y termia está relacionado con el prefijo termo que significa calor, entonces la energía geotérmica es considerada un recurso renovable proveniente de la tierra. La energía geotérmica es por consiguiente la energía calorífica que la tierra proporciona a partir de sus capas más internas hacia la superficie de la corteza terrestre, el calor transmitido viene dado en estado líquido como también en vapor o mezcla [7].

Las regiones geotérmicas se clasifican en:

Tabla 1.1 Aplicaciones de acuerdo a la temperatura de la energía geotérmica [8].

| Yacimientos | Localización | Rango de temperaturas | Uso |
|--------------------------|-------------------------------------------------------------------------------|----------------------------------------------------------------------------------------------------------------|--------------------------------------------|
| Muy baja entalpía | Seco o Húmedo Agua Subterráneas | $5^{\circ}\text{C} < T < 25^{\circ}\text{C}$ $10^{\circ}\text{C} < T < 22^{\circ}\text{C}$ | Calefacción, ACS |
| Baja entalpía | Aguas termales Zonas volcánicas Almacenes, sedimentos profundos | $5^{\circ}\text{C} < T < 25^{\circ}\text{C}$ $T < 100^{\circ}\text{C}$ $T < 100^{\circ}\text{C}$ | Balneario, acuicultura District Heating |
| Media entalpía | Regiones alejadas de los bordes de placas | $100^{\circ}\text{C} < t < 150^{\circ}\text{C}$ | Generación eléctrica, ciclos combinados |
| Alta entalpía | Áreas de actividad volcánica, | $T < 150^{\circ}\text{C}$ | Generación eléctrica |

En la Figura 1.1, se logra observar varias aplicaciones de la energía geotérmica en función de la temperatura con respecto al tipo de yacimiento.

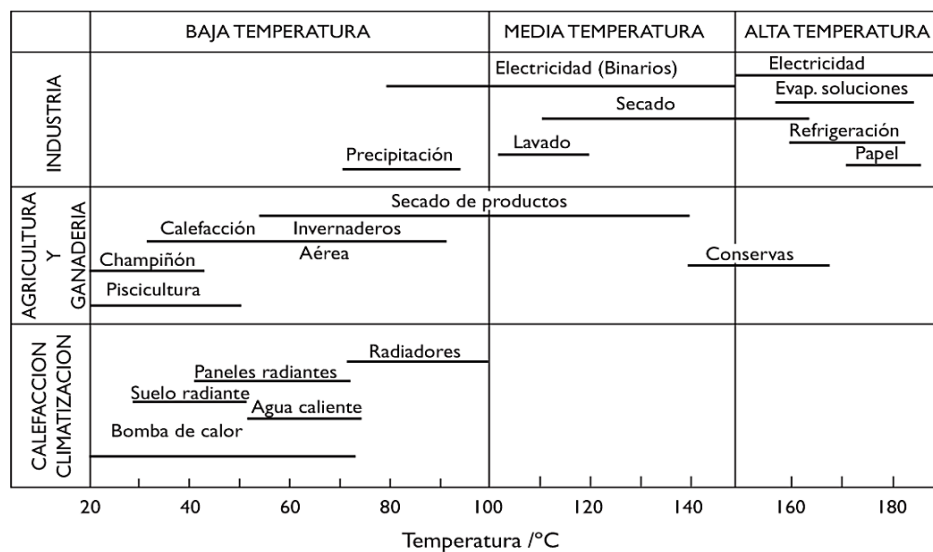


Figura 1.1 Clasificación de la energía geotérmica según su entalpía. [8]

1.3.3 Estado actual del potencial geotérmico en el Ecuador

La investigación de la energía geotérmica que se realizó durante los años ochenta y noventa, se lo realizó con el fin de aprovechar al máximo el recurso geotérmico que existe en el país el mismo que se encuentra localizado geográficamente en el Callejón Interandino de la región Sierra. Los estudios realizados dieron como resultado que los mayores potenciales que existen son en los sectores de Chachimbiro, Tufiño, Chalupas. Debido a que no existió el apoyo político ni financiero, no se pudo continuar con las perforaciones exploratorias en la iniciativa geotérmica.

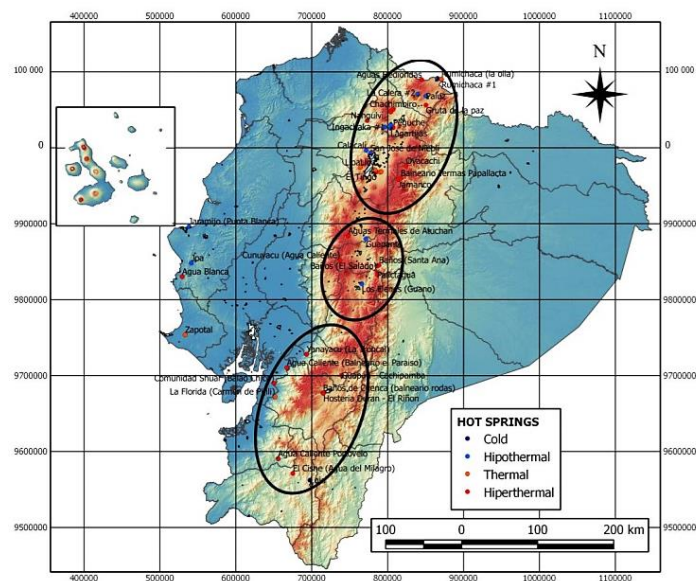


Figura 1.2 Mapa de Estudio de Reconocimiento Geotérmico Nacional. [6]

De igual manera el Ministerio de Electricidad y Energía Renovable (MEER) realizó sus propias investigaciones donde anunció un nuevo enfoque “Plan para el aprovechamiento de los recursos geotérmicos en el Ecuador” en donde se realizó los correspondientes estudios de reconocimiento y de exploración geotérmica. Por consiguiente, el estudio realizado se lo aplicó a 21 localidades en donde se seleccionó solo cinco lugares, los cuales cuentan con un potencial geotérmico alto, los cuales son: Chacana, Chachimbiro, Chalpatán, Chalupas y Tufiño-Chiles-Cerro Negro, los mismo que tiene un gran potencial geotérmico para producir electricidad. El resto de localidades son prospectos sin ser desarrollados ya que se posee una deficiente información: Chimborazo, Baños de Cuenca, Guapán, Alcedo, Guagua Pichincha, Pululahua, Cayambe, Cuicocha, Tungurahua, Ilaló, Salinas de Bolívar, San Vicente, Portovelo, IGUAN, Mojanda, y Soche [6].

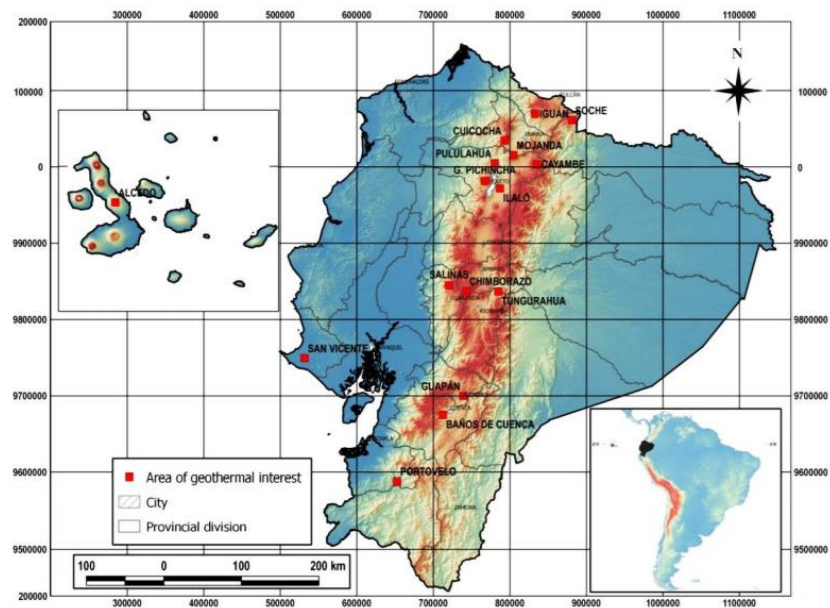


Figura 1.3 Mapa de ubicación de las zonas de interés geotérmico. [6]

1.3.4 Descripción del cantón Baños

En la provincia de Tungurahua se encuentra el cantón Baños de Agua Santa el cual tiene un potencial turístico alto. En lo que respecta como lugares únicos de la naturaleza esta la Puerta al Dorado y también el Refugio de las Cascadas los mismo que cautivan a las personas por su encanto natural de paisajes inigualables, que viene acompañado con un clima fascinante, y tomando en cuenta también sus aguas termales que provienen del volcán Tungurahua de sus profundidades.

El cantón Baños es considerado un patrimonio turístico nacional destacado por su diversidad de climas que se modifican durante todo el día o en toda la semana dado a su ubicación geográfica en la que se encuentra, obteniendo una gran diversidad de paisajes y condiciones naturales [9].

El Cantón Baños está conformado por las siguientes parroquias: Baños de agua Santa, Ulba, Rio Verde, Rio Negro y Ligua.

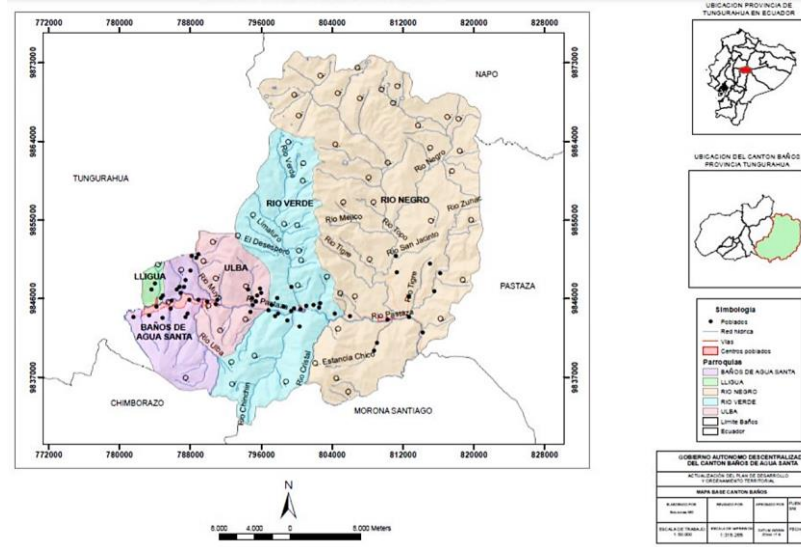


Figura 1.4 Base del Cantón Baños de Agua Santa. [10]

1.3.5 Potencial geotérmico en el cantón Baños

Según el Plan de Desarrollo Territorial que se realizó en el cantón Baños, anuncia que por la ubicación en la que se encuentra Baños de Agua Santa, las formaciones vegetales y relieves son características que influyen en la temperatura de las isotermas dentro del cantón. Las temperaturas que presentan el cantón oscilan entre los 6 a 20 °C, tomando en cuenta que las temperaturas con mayor grado van desde los 10 hasta los 16 °C repartidas a lo largo del valle [10].

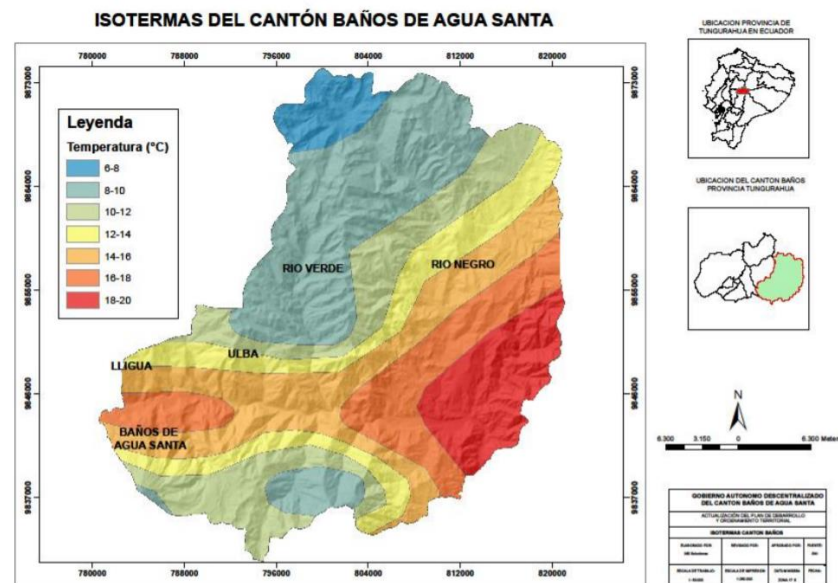


Figura 1.5 Isotherma del cantón Baños de Agua Santa. [10]

Tabla 1.2 Rangos de temperatura en el cantón Baños. [10]

| Isoterma | | |
|-------------------|------------------------|-----------------------|
| Rango (°C) | Superficie (Ha) | Porcentaje (%) |
| 18-20 | 10476,91 | 9,83 |
| 16-18 | 14112,29 | 13,24 |
| 14-16 | 18778,84 | 17,62 |
| 12-14 | 14158,48 | 13,28 |
| 10-12 | 18234,62 | 17,11 |
| 8-10 | 26513,79 | 24,87 |
| 6-8 | 4328,97 | 4,06 |

1.3.6 Tipos de clima en el cantón Baños

El cantón de Baños de Agua Santa, posee tres climas: Ecuatorial de alta montaña, Ecuatorial mesotérmico semi-húmedo y tropical megatérmico húmedo. Teniendo en cuenta la Figura 1.6, se muestra que el clima predominante es el Ecuatorial mesotérmico semi húmedo, puesto que en el cantón se halla la presencia de niveles de precipitaciones y rangos de temperatura que oscilan entre los 6 a 20 °C. La variedad de climas es dada por el relieve y los tipos de vegetación que se encuentran dentro del cantón, de igual manera tomando en cuenta las condiciones de humedad se puede determinar que existe un gran régimen hidrológico del cantón. [10]

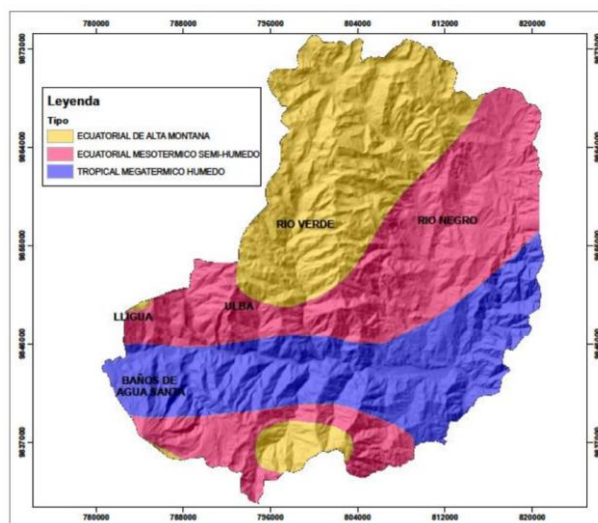


Figura 1.6 Tipos de clima del Baños de Agua Santa. [10]

Tabla 1.3 Tipo de clima por superficie existente.

| Clima | | |
|------------------------------------|-----------------|----------------|
| Tipo | Superficie (Ha) | Porcentaje (%) |
| Ecuatorial de alta montaña | 34931 | 33 |
| Ecuatorial mesotérmico semi-húmedo | 41904 | 39 |
| Tropical megatérmico húmedo | 29764 | 28 |
| Total | 106599 | 100 |

También es apropiado tomar en cuenta las temperaturas, en la Figura 1.7, se presenta el climograma del cantón Baños de agua Santa donde se considera las variaciones de temperatura durante los 12 meses del año. [11]

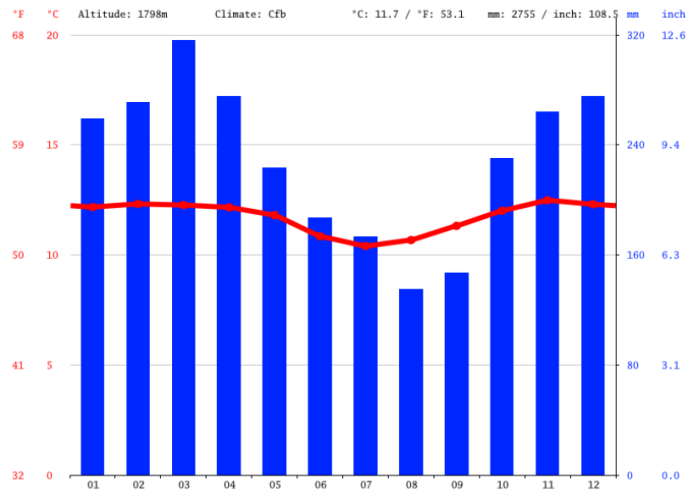


Figura 1.7 Climograma del cantón Baños de agua Santa. [11]

En la Tabla 1.4, se presenta los datos históricos del tiempo del cantón Baños de Agua Santa, tomando en cuenta las temperatura media, mínima y máxima que son parámetros necesarios para realizar cálculos previos.

Tabla 1.4 Tabla climática del cantón Baños

| Mes | Temp. media (°C) | Temp. min. (°C) | Temp. máx. (°C) | Precipitación (mm) | Humedad % | Días lluviosos (días) | Horas del sol (horas) |
|-------------------|------------------|-----------------|-----------------|--------------------|-----------|-----------------------|-----------------------|
| Enero | 12.2 | 9.3 | 16.2 | 259 | 89% | 21 | 4.1 |
| Febrero | 12.3 | 9.6 | 16.4 | 271 | 89% | 19 | 3.8 |
| Marzo | 12.3 | 9.5 | 16.4 | 316 | 90% | 22 | 3.8 |
| Abril | 12.2 | 9.4 | 16.2 | 275 | 90% | 21 | 3.9 |
| Mayo | 11.8 | 9 | 15.8 | 223 | 91% | 21 | 3.8 |
| Junio | 10.8 | 8.1 | 14.7 | 187 | 91% | 20 | 3.8 |
| Julio | 10.4 | 7.6 | 14.3 | 173 | 91% | 20 | 3.9 |
| Agosto | 10.7 | 7.5 | 14.9 | 135 | 89% | 19 | 4.7 |
| Septiembre | 11.3 | 8 | 15.7 | 147 | 88% | 19 | 5.3 |
| Octubre | 12 | 8.6 | 16.3 | 230 | 88% | 21 | 4.6 |
| Noviembre | 12.5 | 9.2 | 16.7 | 264 | 87% | 20 | 4.7 |
| Diciembre | 12.3 | 9.4 | 16.4 | 275 | 89% | 21 | 4.2 |

1.3.7 Tipo de suelo en el cantón Baños

Según el diagnóstico del cantón Baños de Agua Santa, en el estudio que se realizó por el Plan de ordenamiento Territorial (2014-2019) sobre los suelos del cantón se determinó que el suelo está compuesto con una gran porción de arcilla, piroclásticos, alófonos, arenosos y pedregosos dado por su topografía anormal y volcánica [12].

Los tipos del clima del Cantón Baños se lo describen en la Tabla 1.5.

Tabla 1.5 Tipos de suelo [13]

| Textura del suelo | Descripción |
|-------------------------------|----------------------------------------------------------------------------------------------------------------------------------------------------------------------------------------------------------------------------------------------------------------------------------------|
| Eriales o afloramiento rocoso | Son zonas que no tienen uso debido a la presencia de erosión eólica con vegetación. Este tipo de zonas se las encuentra en pendientes: en las parroquias Río verde, Río Negro y en los parques nacionales Llanganates y Sangay |
| Arena fina | Es un suelo infértil debido que existe filtración profunda y por ende el agua no se retiene en el suelo. La composición de arena fina es 15% de limo y arcilla y máximo del 45% de arena gruesa. Se considera que la mayor parte del cantón Baños está formado por este tipo de suelo. |

| | |
|----------------------------|----------------------------------------------------------------------------------------------------------------------------------------------------------------------------------------------------|
| Arena gruesa | Este tipo de suelo no fértil, debido a la filtración de agua. La composición de arena gruesa es 15% de limo y arcilla y máximo del 45% de arena gruesa. |
| Suelo de naturaleza limosa | Es un tipo de suelo estéril, filtración rápida de agua, rocoso. En estas zonas existe mayor rapidez de descomposición de material orgánico. En la parroquia Ligua se encuentra este tipo de suelo. |

1.3.8 Componentes de un sistema de bomba de calor geotérmica

El diseño de un sistema geotérmico de baja entalpía está compuesto por tres subsistemas: circuito de intercambio geotérmico con la tierra, bomba de calor y circuito de intercambio con la vivienda. [14]

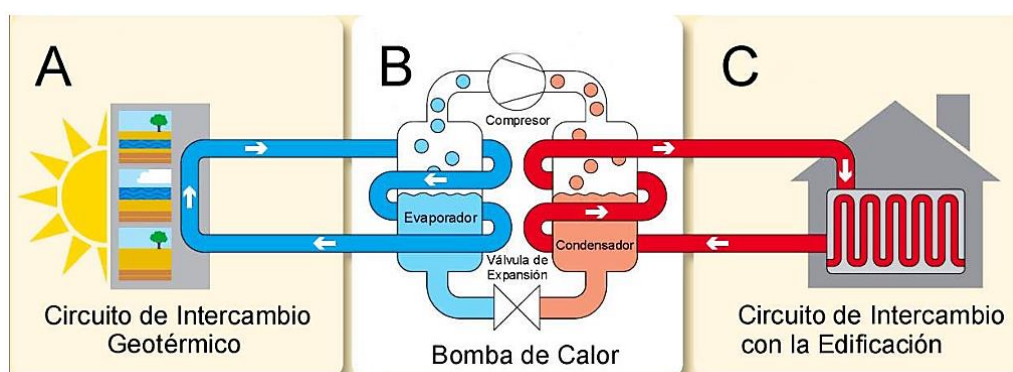


Figura 1.8 Componentes de un sistema de bomba de calor geotérmico. [15]

1.3.9 Circuito de intercambio geotérmico con la tierra

Se entiende como el conjunto de captadores que ejecutan la transferencia de calor entre el sustrato del suelo que se encuentra debajo de la capa superficial de la tierra y el fluido que se encarga de llevar la energía a la edificación. Un parámetro importante a considerar para una instalación geotérmica con bomba de calor es conocer las características del suelo ya que influye en la determinación del procedimiento en general.

1.3.9.1 Parámetro del suelo

En cuanto a los parámetros que debe tener el suelo en donde se instalará el captador geotérmico no es necesario realizar un gran estudio de las características acerca del mismo, debido que la corteza terrestre resulta ser una fuente de energía. Se considera que el subsuelo deberá tener una capacidad de almacenamiento y transferir calor debido a la radiación solar que absorbe diariamente la superficie de la tierra [16].

Los parámetros del suelo a considerar son:

- La conductividad térmica del suelo
- La humedad natural del terreno [15]

Tabla 1.6 Características de los tipos de suelo más comunes [17]

| Tipo de suelo | Permeabilidad | Conductividad térmica | | Capacidad térmica volumétrica | |
|---------------|----------------------|-----------------------|-----------|-------------------------------|-----------|
| | | (W/mK) | | Seco | Saturado |
| | (m/s) | Seco | Saturado | | |
| Arcilla | $10^{-5} - 10^{-10}$ | 0,2 – 0,3 | 1,1 – 1,6 | 0,3 – 0,6 | 2,1 – 3,2 |
| Limo | $10^{-5} - 10^{-8}$ | 0,2 – 0,3 | 1,2 – 2,5 | 0,6 – 1,0 | 2,1 – 2,4 |
| Arena | $10^{-3} - 10^{-4}$ | 0,3 – 0,4 | 1,7 – 3,2 | 1,0 – 1,3 | 2,2 – 2,4 |
| Grava | $10^{-1} - 10^{-3}$ | 0,3 – 0,4 | 1,8 – 3,3 | 1,2 – 1,6 | 2,2 – 2,4 |

1.3.9.2 Captadores Geotérmicos

En la instalación de captadores de energía geotérmica de baja entalpía resulta ser muy sencilla en lo que respecta a la colocación de los componentes de los captadores en el terreno por donde circulará el fluido, agua con glicol, los mismos que cuando entran en contacto en el interior del subsuelo, tienen dos características primordiales de captar y ceder energía y como resultado se obtiene un salto térmico entre el fluido y el terreno.

Los captadores geotérmicos se pueden clasificar en:

- a) Captación vertical
- b) Captación horizontal

- c) Aguas subterráneas
- d) Lagos y ríos
- e) Cimientos Geotérmicos

En lo que respecta a la captación de energía geotérmica de baja entalpía las captaciones más instaladas con la captación vertical y horizontal dado a su facilidad de instalar y a su costo.

- a) **Captación vertical:** Es un tipo de captación que se relaciona con la ejecución de diversas perforaciones, donde se instalan los captadores de energía. Las perforaciones oscilan entre los 50 a 200 metros aproximadamente. Las ventajas son: requieren de poco espacio, suministran una gran estabilidad de las temperaturas y el costo de instalación resulta ser más costosa [18].

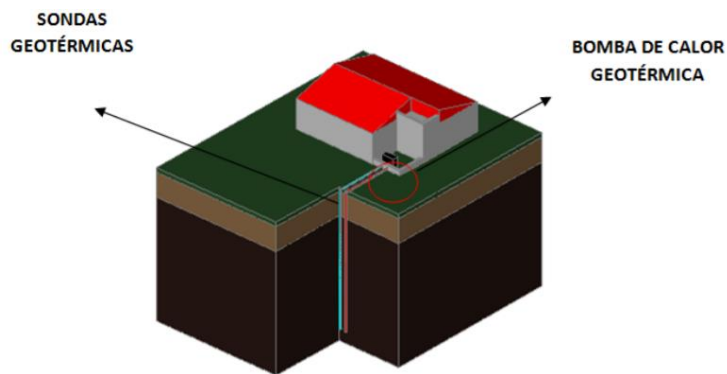


Figura 1.9 Captación vertical. [19]

- b) **Captación horizontal:** La ejecución de este tipo de captadores se basan en la generación de vaciados de grandes dimensiones o una serie de zanjas en donde se colocarán los colectores energía. En la instalación se coloca una red horizontal de tubos los cuales se encuentran enterrados una profundidad que varía entre 1.2 a 2 metros. El inconveniente con este tipo de captación es que se requiere una superficie de terreno extensa, con referencia a 1.5 veces la superficie que se requiere calentar, sin embargo, este sistema resulta ser más económico a diferencia de la captación vertical [18].

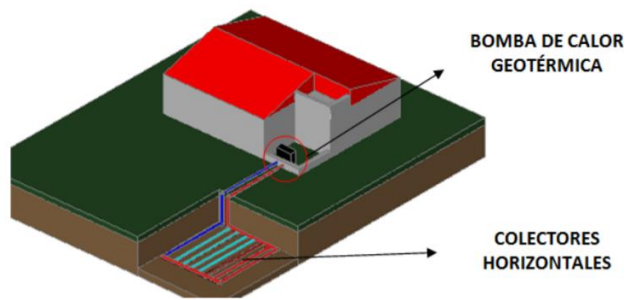


Figura 1.10 Captación horizontal. [19]

Los tipos de configuraciones más usuales suelen atender a los siguientes criterios de clasificación:

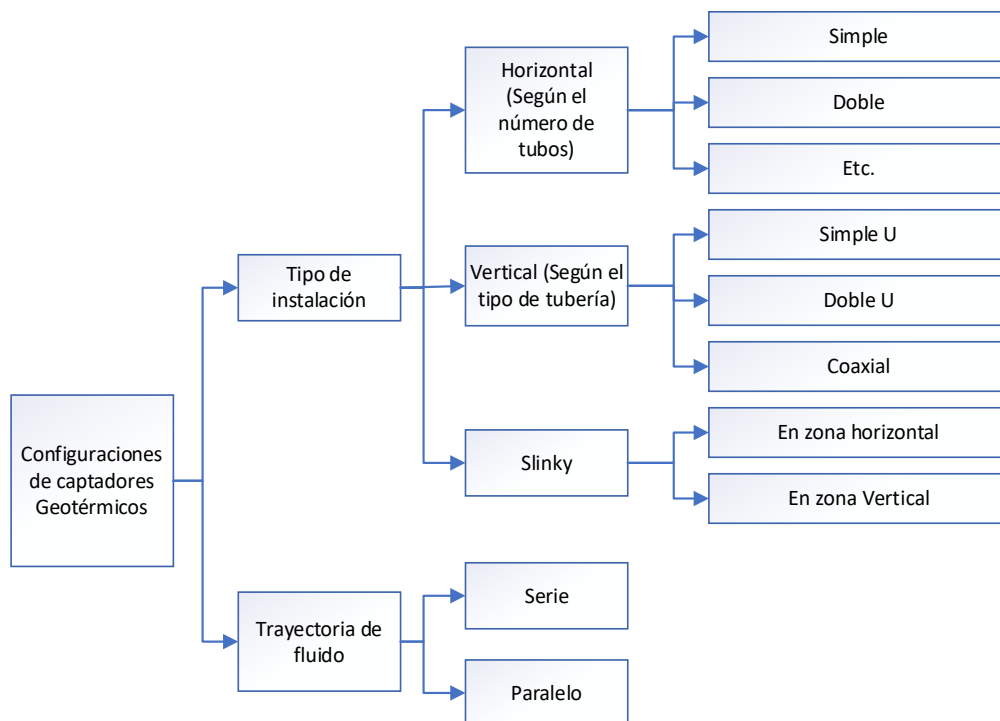


Figura 1.11 Configuraciones de captadores geotérmicos. [20]

Los esquemas de configuraciones más usados en la actualidad se presentan a continuación

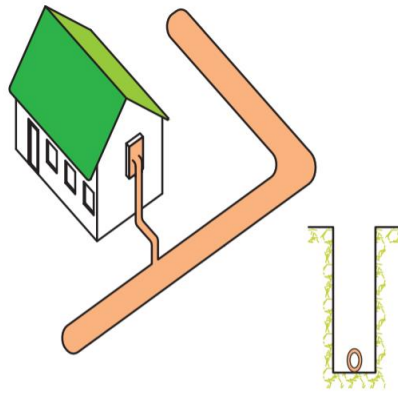


Figura 1.12 Tubería simple horizontal. [20]

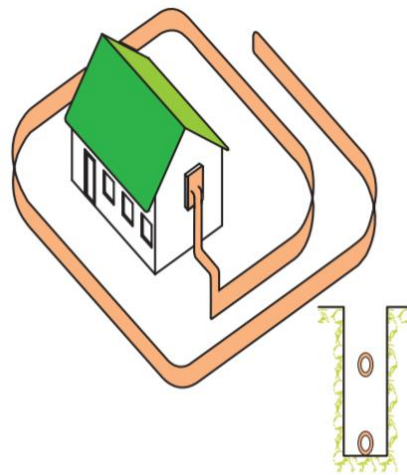


Figura 1.13 Tubería doble horizontal. [20]

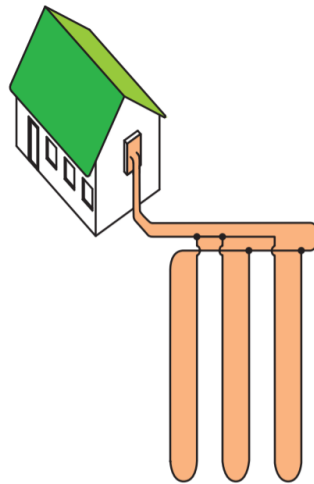


Figura 1.14 Sistema en paralelo vertical. [20]

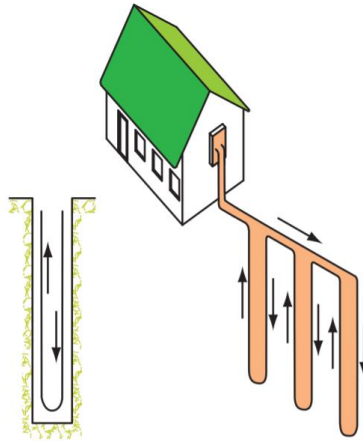


Figura 1.15 Sistema en serie vertical. [20]

1.3.9.3 Según el tipo de instalación

Otro factor importante en la selección del captador geotérmico es la selección del tipo de instalación el cual se fundamenta en el intercambiador horizontal, vertical y slinky o conocido como captador en forma de espiras, la potencia que se pretende disipar y el costo de instalación.

- **Sistemas horizontales:** Son usados para instalaciones de baja potencia por ejemplo en viviendas donde debe existir grandes superficies de terreno disponibles.
- **Sistemas verticales:** Son implementados en edificaciones con grandes instalaciones sin obligar a la existencia de grandes superficies de terreno.
- **Sistema “Slinky”:** Es un resultado del sistema horizontal, se basa en la disposición de la tubería ubicándolas en forma de bucles o espiras con el fin de instalar la mayor longitud de intercambiador y por efecto se reduce la menor excavación posible.

En el diseño de cada topología del intercambiador de calor enterrado se toma en cuenta lo siguiente:

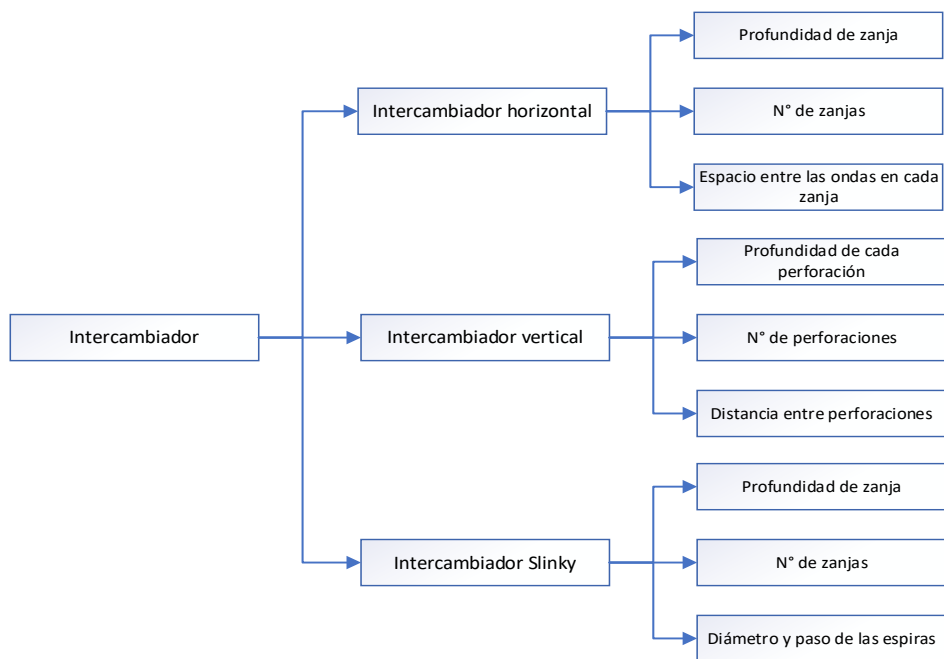


Figura 1.16 Clasificación de intercambiadores. [20]

1.3.9.4 Según la trayectoria del fluido

La trayectoria del fluido es un parámetro muy importante a considerar dado que las instalaciones tienen distintas configuraciones, pueden ser en serie o paralelo como se muestran en las Figuras 17 y 18. En el sistema en serie el fluido puede tomar una sola trayectoria, en el sistema en paralelo el fluido alcanza a tomar dos o más trayectorias en cualquiera fracción del circuito. El diseñador seleccionará una manera de circulación tomando en cuenta las ventajas y desventajas que se presentan en la tabla 6.

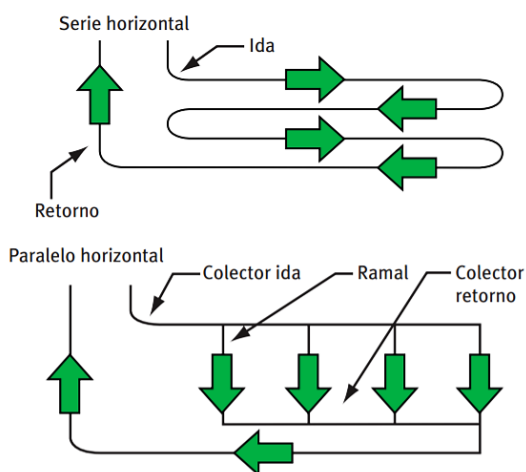


Figura 1.17 Flujo en serie/paralelo en configuración horizontal. [20]

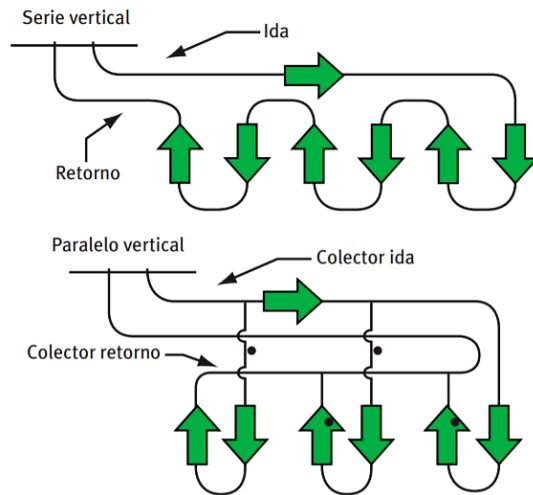


Figura 1.18 Flujo en serie/paralelo en configuración vertical. [20]

Tabla 1.7 Ventajas y desventajas de los sistemas en serie y paralelo. [Autor]

| Sistema | Ventajas | Desventajas |
|-----------------|-------------------------------------------------------------------------------------------------------------------------------------------------------------------------------------------------------------------|------------------------------------------------------------------------------------------------------------------------------------------------------------------------------------------------------|
| Serie | <p>Se define completamente la trayectoria del fluido.</p> <p>Si existe aire, este puede ser eliminado muy fácilmente.</p> <p>Se requiere un diámetro superior para alcanzar un funcionamiento térmico óptimo.</p> | <p>Se usa diámetros mayores, lo que genera mayor contenido de fluido anticongelante.</p> <p>Aumenta el costo de instalación.</p> <p>Debido a la caída de presión la longitud del tubo se limita.</p> |
| Paralelo | <p>Las instalaciones resultan ser menos costosas dado que el diámetro y la cantidad de fluido son menores.</p> | <p>El aire atrapado suele darse y por ende debe tenerse cuidado.</p> <p>En los bucles, se obtiene problemas para ser equilibrados</p> |

1.3.10 Bomba de calor

Es un equipo que puede transformar energía en forma de calor a través de un foco térmico que se encuentra a temperatura ambiente a un tercero con mayor temperatura utilizando un ciclo termodinámico en donde se incluye una porción pequeña de trabajo, la misma que puede ser usada para aplicaciones de enfriamiento y calentamiento de viviendas.

El término de bomba de calor tiene una similitud con una bomba de agua o bomba hidráulica, que trabaja en contra de la gravedad, llevando agua de un punto a otro situado en una altura superior y mientras más aumento tenga la altura se exigirá mayor entrega de energía externa. También se considera que mientras mayor sea la diferencia de temperaturas es necesario de un mayor aporte externo [21].

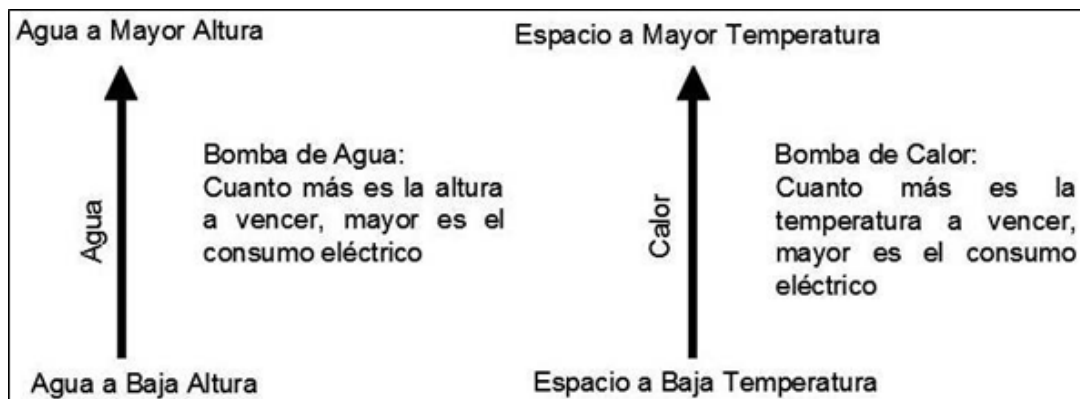


Figura 1.19 Analogía entre Bomba de Agua y Bomba de Calor que utilizan energía eléctrica. [21]

Es una máquina que puede realizar:

- Transporta calor a partir un foco frío hacia otro caliente utilizando una cierta cantidad de trabajo relativamente pequeña.
- Otorgar un exceso de energía térmica de lo que es la energía eléctrica dado que esta no se basa en genera energía, sino en crear el movimiento con la energía.
- Aprovecha la energía que existe en el medio ambiente.

1.3.10.1 Clasificación de las bombas de calor

La clasificación de bombas de calor se basa dependiendo del modo como extraigan energía y también del medio al cual ceden energía.

En la Tabla 1.8, se especifica la clasificación de las bombas de calor y su uso.

Tabla 1.8 Clasificación de las bombas de calor [22]

| Medio del que extrae energía | Medio al cual cede energía | Uso |
|-------------------------------------|-----------------------------------|----------------------------------------------------------------------------------------------------------------------------------------------------------------------------------------------------------------------------------|
| Aire | Aire | En este tipo de bombas se extrae el calor que tiene el aire el mismo que se lo transfiere a los edificios o locales mediante conductos de aire. |
| Aire | Agua | En este tipo de bombas se extrae el calor que tiene el aire el mismo que se lo transfiere a los edificios o locales mediante un circuito de agua que se encuentra a baja temperatura. |
| Agua | Aire | En este tipo de bombas se usan como fuente de calor a la tierra, o también se usa el agua freática que son agua de los ríos y lagos, los mismo que se transfieren a través de conductos de aire hacia los edificios o viviendas. |
| Agua | Agua | En este tipo de bombas se usan como fuente de calor a la tierra, o también se usa el agua freática que son agua de los ríos y lagos, donde el calor es transmitido hacia radiadores. |
| Tierra | Aire | La fuente de la cual se extrae energía es el subsuelo y se utiliza para el calentamiento de agua para calefacción y agua sanitaria. |
| Tierra | Agua | Como el caso anterior, la fuente de la cual se extrae energía es el subsuelo y se utiliza para la climatización. |

A continuación en la Figura 1.20, se observa una bomba de calor geotérmica que son primordialmente agua - aire y agua – agua



Figura 1.20 Bomba de calor. [22]

1.3.11 Sistema de bomba de calor Geotérmica

El funcionamiento de una bomba de calor geotérmica, aprovecha la temperatura estable del subsuelo que oscila entre los 7°C a 15°C a lo largo de todo el año. Entonces las bombas de calor que funcionan con aire tienen una ventaja, dado que el subsuelo por lo general, en cualquier caso, presenta mejores condiciones, ya que la temperatura del suelo se mantiene estable a diferencia del aire que varía a cada hora [18].

En efecto, no se relaciona con un salto tecnológico de funcionamiento o en los componentes que tiene la bomba de calor, más bien se pretende lidiar con la complicación ligadas a los diferentes parámetros y características que posee el subsuelo.

1.3.11.1 Beneficio de la bomba de calor Geotérmica

Las bombas de calor en la actualidad son consideradas los sistemas de energía renovable más eficientes dado que no generan energía, más bien la transportan. El sistema básicamente utiliza una cierta cantidad de energía eléctrica con bajo consumo energético a diferencia de otros sistemas tradicionales, la misma que es distribuida a los compresores, ventiladores y al sistema de control que posee la bomba de calor.

Además, la Agencia de Protección del Medio Ambiente de Estados Unidos dio su opinión sobre los sistemas de bomba de calor donde lo califican como los sistemas más eficientes para ser aplicados en la calefacción y refrigeración [23].

A diferencia de otros sistemas de aire acondicionado el sistema de bomba de calor usa menos cantidad de refrigerante el mismo que no tiene la necesidad de ser recargado, como resultado el impacto a la capa de ozono es menor. Para concluir el sistema de bomba de calor no posee restricciones al momento de emplear captadores de energía geotérmica que sean de baja entalpía dado que la corteza terrestre del lugar donde se va instalar el sistema actúa como yacimiento de entalpía baja. En síntesis, la energía geotérmica de baja temperatura puede ser aprovechada en cualquier zona del planeta [18].

1.3.12 Circuito de intercambio con la vivienda

La calefacción y refrigeración en una edificación o vivienda mediante el uso de bomba de calor se la puede realizar de las siguientes formas:

1.3.12.1 Con conductos de aire en las habitaciones

En el caso que sea calefacción, la bomba de calor que por lo general es agua-aire absorbe el calor del terreno y con la ayuda de un intercambiador de calor el aire es calentado con un refrigerante. El aire calentado es redirigido por conductos hacia las habitaciones a la igual manera que lo realiza un sistema de aire acondicionado.

En lo que concierne a refrigeración, el refrigerante actúa de diferente manera este absorbe el calor de aire generado en el interior el cual circula por conductos hacia un serpentín exterior del evaporador el cual desprende calor al agua fría que transita por la tubería de las zanjas perforadas en el terreno. [24]

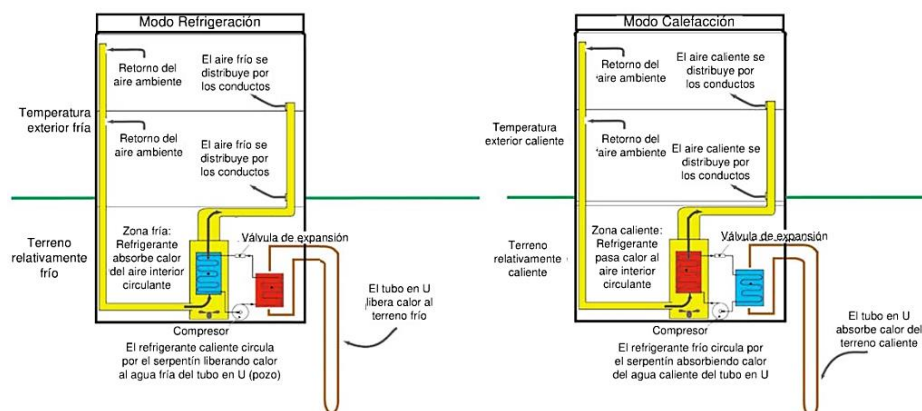


Figura 1.21 Calefacción y refrigeración con bomba de calor agua aire. [24]

1.3.12.2 Con agua en el suelo radiante

La instalación de este circuito de intercambio está formada por varias tuberías, el material más usado accesible de obtener es el polipropileno los mismo que son empotrados en el suelo de hormigón y a su vez son separadas con respecto a las áreas de las habitaciones teniendo un control autónomo de temperatura. Para obtener un rendimiento exacto con la bomba de calor es primordial que el instalador se asegure que las diferencias de temperaturas sea el adecuado entre el sistema de distribución de agua caliente y el lazo cerrado del pozo. Dado que si se obtiene mayor diferencia de temperaturas el rendimiento será menor.

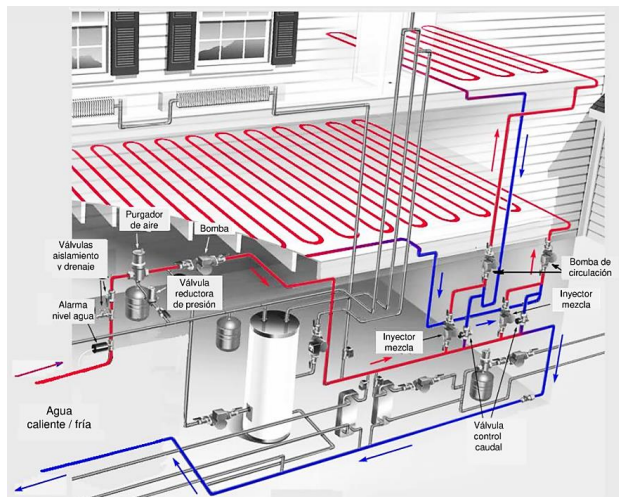


Figura 1.22 Calefacción y refrigeración por suelo radiante. [24]

1.3.12.3 Radiadores de agua

Los intercambiadores de calor por radiadores de agua son sistemas que se apoyan en el aprovechamiento de las calderas de gas natural o de gas-oil. El panel radiante se asemeja a los radiadores de agua, pero no son eficientes en la refrigeración dado que existe la generación de condensación en los radiadores y operan en rangos de temperaturas de 65°C y 70°C como mínimo y por ende no tienen la capacidad de calentar agua sobre los 50°C, entonces, se concluye que, si la bomba de calor tiene la obligación de alimentar únicamente a los radiadores, éstos tendrían una mayor superficie para obtener la misma efectividad. [24]

CAPÍTULO II

2. METODOLOGÍA

2.1 Materiales

2.1.1 Recursos Humanos

Los recursos humanos en el presente proyecto técnico resultan de gran importancia para su buen desempeño ya que son los encargados de tomar decisiones en base a la eficacia de las potencialidades existentes en el mismo y a su vez tomando en cuenta las debilidades que existen.

- Docente Tutor del proyecto: Ing. Mg. Santiago Cabrera
- Estudiante de la carrera de Ingeniería Mecánica: Sr. Edison Quispe
- Gerente propietario de la Hostería Agoyan: Sr. Walter Valdiviezo Hurtado

2.1.2 Recursos Institucionales

Los recursos institucionales son la fuente de información necesaria para el buen desarrollo del proyecto técnico, también proporciona la entrada libre a cada uno de ellos con el fin de facilitar la obtención de datos necesarios para el mismo, cabe destacar que al considerar estos recursos se toma en cuenta la disposición del personal de trabajo tales como operarios y personal administrativo con el fin de alcanzar una mejor eficiencia en la ejecución de las diversas actividades a realizarse. A continuación, se detallan los recursos institucionales con los que cuenta el presente proyecto técnico:

- Repositorio digital de tesis de grado de la Facultad de Ingeniería Civil y Mecánica.
- Biblioteca virtual de la Universidad Técnica de Ambato

2.1.3 Recursos Materiales

Los recursos materiales incluyen todos los insumos que formaran parte de la ejecución de cada uno de los objetivos planteados en el proyecto técnico, a continuación, se detallan los principales:

- Materiales y Suministros de Oficina.
- Recursos Tecnológicos (Internet, laptop, cámara).
- Planificación (Consultorías y Servicios).
- Normativa y Bibliografía (Nacional e Internacional).

2.2 Métodos

En el caso del potencial geotérmico se realizó un estudio que determinó el tipo de suelo que tiene, donde se desea implementar el diseño de calentamiento de agua, estimando su potencial geotérmico para conocer el rango de entalpía, también se realizó la selección de la bomba de calor basado en catálogos, comparando valores de potencia de calefacción, el COP como también la tensión de servicio y el refrigerante que usa la bomba de calor geotérmica y obteniendo un diagrama p-h del refrigerante recomendado para un ciclo de compresión de vapor, con datos de: entalpía, temperatura, presión y entalpía del refrigerante. Y en el diseño de la captación geotérmica se efectúa un análisis de los tres tipos de captación que existen, basándose principalmente en su eficiencia al captar más energía geotérmica como también el análisis en el aspecto económico según la instalación.

2.2.1 Modalidad de investigación

Para el presente proyecto se implementó la investigación aplicada, pues permite fortalecer los conocimientos que se adquiere durante toda la carrera a medida que pasaron los años, también revelar y manifestar nuevos avances científicos que estarán acorde al tema a investigarse y finalmente definir el diseño de un sistema para calentamiento de agua aplicando energía geotérmica de baja entalpía para la Hostería Agoyán, el cual sea factible y permita encontrar la solución al problema planteado.

2.2.2 Investigación de campo

Se ejecutó la investigación de campo puesto que se recolectó datos específicos de longitudes, áreas, profundidades y consumos energéticos en la Hostería Agoyán.

2.2.3 Investigación bibliográfica

Se tomó como referencia a las variables del tema de estudio propuesto donde se realizó consultas de uso de técnicas y procedimientos basados en libros, tesis, revistas, publicaciones de internet las cuales están relacionadas con energía geotérmica, esta información brindó una visión más profunda y mejorada hacia el problema a investigar y una correcta forma de resolverlo.

2.2.4 Plan de recolección de información

Se implementó el método de observación directa la cual tiene el objetivo de encontrar el problema actual que tiene la Hostería Agoyán sin la necesidad de alterar el ambiente donde se desarrolla el inconveniente, donde se obtuvo información relevante que ayudó a desarrollar una solución factible al problema del proyecto.

Se sectoriza la Hostería Agoyán en función a la ubicación y distribución de los diferentes puntos de consumo, tanto en servicios que brinda la Hostería como es la piscina, el restaurante y en las habitaciones, lavandería y discoteca.

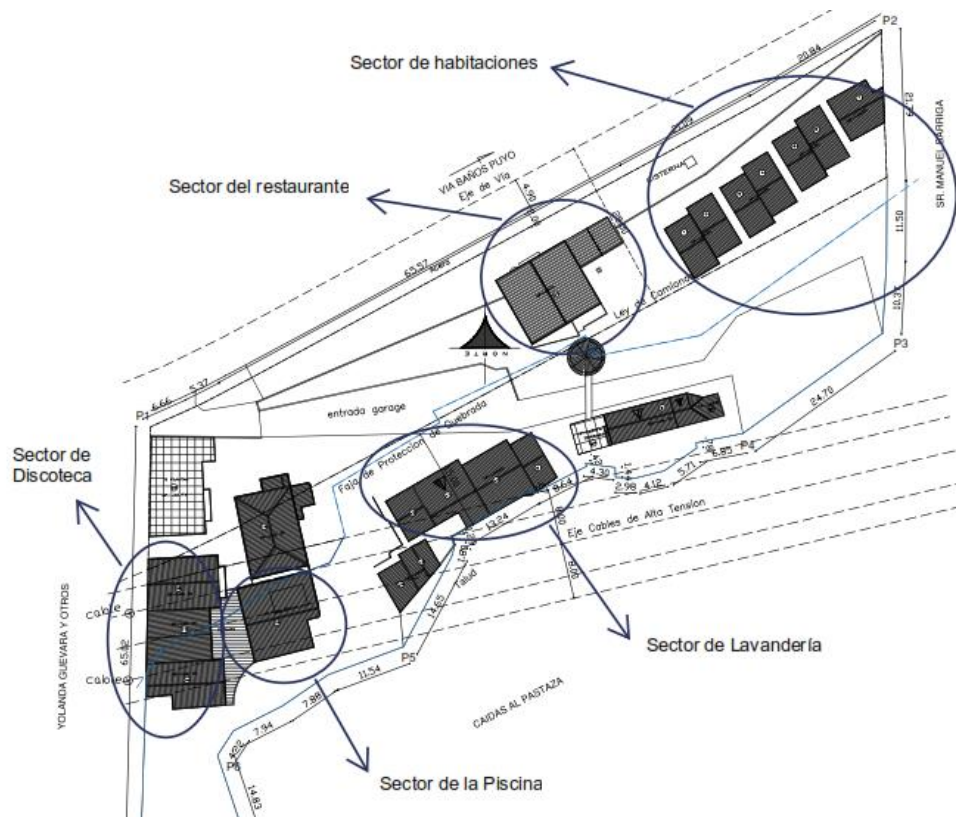


Figura 2.1 Planimetría de la Hostería Agoyán. [Hostería Agoyán]

2.2.4.1 Plan de recolección de consumo de gas

Se recolectó información de cuantos cilindros de GLP (gas licuado de petróleo), se usan al mes en la Hostería Agoyán, considerando son utilizados en el calentamiento de agua para la piscina.

2.2.5 Plan de procesamiento y análisis de datos

2.2.5.1 Plan de recolección sobre la descripción de la hostería

La Hostería Agoyán está ubicada en el cantón Baños, provincia de Tungurahua. (Latitud: -1.398848386717075, Longitud: -78.36766042430509) estos datos se obtuvieron mediante el uso de un GPS (Google Maps) y se puede observar en la Figura 2.2. La presión atmosférica que presenta este lugar es de 102 kPa. La Hostería tiene 3 hectáreas de terreno en donde presenta una variación de flora en un espacio abierto. En la Figura 2.3 se observa una fotografía del exterior de la Hostería.



Figura 2.2 Ubicación de la Hostería. [GoogleEarth]



Figura 2.3 Exterior de la Hostería Agoyán. [Autor]

2.2.5.2 Plan de procesamiento para requerimientos energéticos de la Hostería Agoyan

Se consideró que los requerimientos energéticos que existen en la Hostería Agoyán, relacionados con calentamiento de agua, como son las habitaciones, restaurante en donde su consumo de agua caliente es bajo, para lo cual se analizó únicamente en servicios en cuanto a la piscina, estimando el gasto de agua caliente en función del consumo mensual de cilindros de GLP y también se consideró las épocas de temporada altas y bajas en la hostería.

2.2.6 Plan de procesamiento para el consumo energético

Teniendo en cuenta la sectorización con mayor consumo en climatización en la Hostería Agoyan se tomó en cuenta que la piscina es el sector con más consumo en energía renovable, dado que, para obtener su temperatura de climatización a 28 °C, la piscina de 51,24 m³ utiliza gas licuado de petróleo (GLP) que dura alrededor de 8 horas, mediante la utilización de un calderín.

2.2.6.1 Plan de procesamiento para determinar el potencial geotérmico

Para un suelo homogéneo que tiene propiedades térmicas constantes se usa la ecuación 2.1 para determinar la temperatura del suelo a diferentes profundidades z , la misma que despejando permite calcular las temperaturas máximas t_H y mínimas de la tierra T_L que ocurre durante un ciclo anual para cualquier profundidad X_S . Las siguientes ecuaciones analíticas son: [25]

$$(z, t) = T_m - A_s e^{-z \sqrt{\frac{\pi}{365\alpha}}} \cos \left[\frac{2\pi}{365} \left(t - t_o - \frac{z}{2} \sqrt{\frac{365}{\pi\alpha}} \right) \right] \quad \text{Ec.2.1}$$

$$T_L(X_S) = T_m - A_s \cdot e^{\left(-X_S \cdot \sqrt{\frac{\pi}{365 \cdot \alpha}} \right)} \quad \text{Ec.2.2}$$

$$T_H(X_S) = T_m + A_s \cdot e^{\left(-X_S \cdot \sqrt{\frac{\pi}{365 \cdot \alpha}} \right)} \quad \text{Ec.2.3}$$

Donde:

$T(z, t)$ = Temperatura del suelo en °C, a una profundidad z y con tiempo t

T_m = Temperatura media anual del suelo en °C

A_s = Oscilación de la temperatura superficial en °C

t = Tiempo en días

t_o = Desfase en días

α = Difusividad térmica del suelo en $m^2/día$

X_s = Profundidad el captador

Cálculo de la difusividad térmica: es la división entre la conductividad térmica k en (W/mK), dividida por la por la capacidad térmica específica expresada en (MJ/m^3K),

$$\alpha = \frac{k}{c} \cdot 10^{-6} \quad \text{Ec.2.4}$$

Cálculo del flujo de calor: Para obtener el potencial geotérmico aprovechable en un lugar específico, es de suma importancia considerar el flujo de calor (Q), que se emite en la superficie para la cual se necesita los siguientes parámetros:

$$Q = -K \cdot \frac{dT}{dz} = KG \quad \text{Ec.2.5}$$

Donde:

- **Gradiente geotérmico (G):** es la temperatura que se encuentra en incremento y es directamente proporcional a la profundidad del suelo. Según estudios se ha observado que el gradiente geotérmico que tiene el planeta oscila en intervalos de 2.5 a 3 °C cada 100 metros de profundidad. Los valores se pueden expresar en °C/m. Este gradiente geotérmico es generalmente usado en los captadores geotérmicos verticales, dado que el estudio es diferente al de los captadores horizontales.
- **Conductividad Térmica (K):** es una propiedad peculiar de cada material que indica su capacidad para conducir calor. También se denomina al flujo de calor transmitido mediante la conducción que va de un cuerpo sometido hacia un

gradiente de temperatura dado en 1° Kelvin por metro. Los valores son expresados en W/mK o W/m°C.

- **Flujo de calor (Q):** Es el resultado de la multiplicación del gradiente geotérmico y la conductividad térmica que posee el suelo y como resultado se obtiene la cantidad de calor geotérmico que emite el suelo y está dado por unidades de mW/m².

2.2.6.2 Plan de procesamiento para selección del captador geotérmico

Dado que la Hostería Agoyan cuenta con un recurso de una extensión de terreno se decidió optar por analizar dos posibles alternativas de captadores que pueden ser implementadas considerando sus ventajas y desventajas en el proceso de instalación

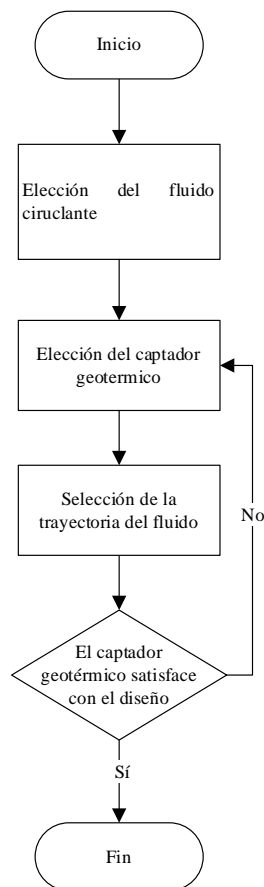


Figura 2.4 Diagrama de flujo para selección de alternativas del captador geotérmico. [Autor]

Luego se determinará el tipo de fluido que va a circular en la bomba de calor dado que es un factor primordial para la elección de la bomba.

- **Elección del fluido circulante:** El fluido circulante que se usa en las bombas de calor es simplemente agua o una mezcla de agua con anticongelante para intercambiadores enterrados ya sea para configuraciones en modo horizontal, vertical o en forma espiral. Una desventaja a considerar es el riesgo que puede tener el fluido circulante sufriendo una congelación debido a algunos factores como: temperaturas sumamente frías y exceso de funcionamiento en calefacción.

Las características en las que se basa la elección del fluido circulante son: la densidad, su punto de congelación, puntos de ebullición, su calor específico, la viscosidad, la conductividad térmica, y el costo.

En la Tabla 2.1 se presenta propiedades físicas de los fluidos más usados.

Tabla 2.1 Propiedades físicas de los fluidos. [20]

| Características | Agua | Etilenglicol | Propilenglicol | Metanol |
|-----------------------------------------------------------|-------|--------------|----------------|---------|
| Densidad a 20 °C (g/cm ³) | 1 | 0.9259 | 4,8630 | 0,6585 |
| Punto congelación °C (30% volumen) | 0 | -13 | -12 | -26 |
| Punto ebullición °C | 100 | 197 | 187 | 64 |
| Calor Específico a 15 °C (kJ/Kg.K) | 4,187 | 2,185 | 2,50371 | 2,47021 |
| Viscosidad a 0 °C (Pa.s) · 10 ⁻³ | 1,79 | 57,4 | 243 | 0,87 |
| Viscosidad a 20 °C (Pa.s) · 10 ⁻³ | 1,01 | 20,9 | 60,5 | 0,60 |
| Viscosidad a 40 °C (Pa.s) · 10 ⁻³ | 0,655 | 9,5 | 18,0 | 0,45 |
| Conductividad térmica a 20 °C (kW/m.K) · 10 ⁻³ | 0,60 | 0,26 | 0,20 | 0,41 |

2.2.6.3 Plan de procesamiento para selección de tuberías

Selección de los materiales para tuberías: El polietileno (PE) y polibutileno (PB) por lo general son los materiales más usados en lo que respecta los intercambiadores de calor en circuitos cerrados. Un aspecto primordial a considerar en la selección de

tuberías es el confort o bienestar climático el mismo que depende de factores personales y también ambientales.

Las tuberías según la normativa ISO 7730 indica que deben ser flexibles y tenaces con el fin de que pueden acoplarse mediante fusión por calor y así generar empalmes más sólidos y fuertes que el tubo mismo. [26]. En Anexo A-2 se puede elegir la tubería correcta según la presión a la que se encuentra la tubería. También se define su espesor y su resistencia. [27]

Elección del diámetro: se debe considerar algunos parámetros como son funcionamiento térmico, la caída de presión que existe en el interior de la tubería, el tamaño el cual deberá ser grande para que se produzca una pérdida de carga pequeña y exigir una disminución de potencia de bombeo. Para obtener altas velocidades y garantizar la turbulencia del fluido que circula en el interior del tubo es necesario un tubo de diámetro pequeño para que así favorezca la transferencia térmica que existe en la pared interior y el fluido que circula.

Un aspecto a considerar es que la turbulencia es directamente proporcional al intercambio térmico. La turbulencia se expresa de la siguiente manera en la Ecuación 2.6.

$$Re = \frac{4 \cdot Q}{\pi \cdot v \cdot D} \quad \text{Ec.2.6}$$

En donde:

Re: Numero de Reynolds

Q: el caudal en $\frac{m^3}{s}$

D: diametro del tubo en m

v: viscodidad cinemática en m^2/s

Estudio de temperaturas: Los materiales que se destacan para un adecuado comportamiento térmico que se encuentran fijadas en la bomba de calor es el polietileno (PE) y el polibutileno (PB). Un aspecto a considerar es el uso de la bomba de calor el cual puede ser para calefacción o refrigeración.

Comprobación de la velocidad mínima del fluido: Cuando se comprueba la velocidad mínima que tiene el fluido, se debe asegurar que el flujo sea turbulento comprobando el caudal mínimo que circula por la tubería del sistema.

2.2.6.4 Plan de procesamiento de la demanda energética

En la demanda energética se recopiló datos específicos de la piscina que tiene la Hostería Agoyán para luego determinar sus pérdidas de calor y obtener la potencia energética de climatización.

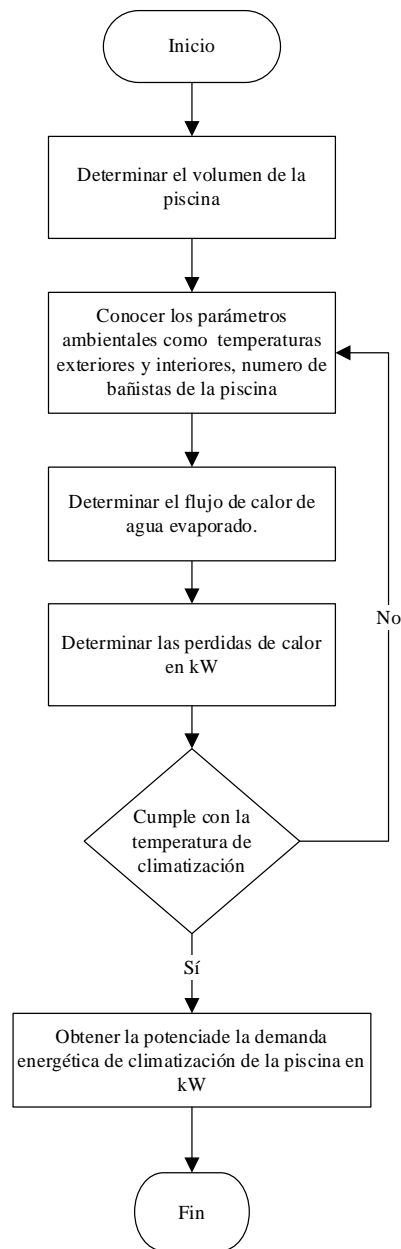


Figura 2.5 Diagrama de flujo para el procesamiento de la demanda. [Autor]

2.2.6.5 Plan de procesamiento para seleccionar la bomba de calor

Para la selección de la bomba de calor en la Tabla 1.8, se realizó una lista de los diferentes tipos de bombas de calor dependiendo de los fluidos que se encuentran a la entrada y a la salida de la bomba. De la misma manera se usó catálogos en donde se consideró parámetros técnicos como son el coeficiente de rendimiento (COP), los rangos de temperaturas de funcionamiento del ambiente y del agua, la producción de calor, el tipo de refrigerante, el compresor, el caudal circulante por el intercambiador de calor y las dimensiones de la máquina.

La selección de la bomba de calor inició con un cálculo de cargas térmicas que están basadas en las exigencias de diseño, detalladas en el Reglamento de Instalaciones Térmicas.

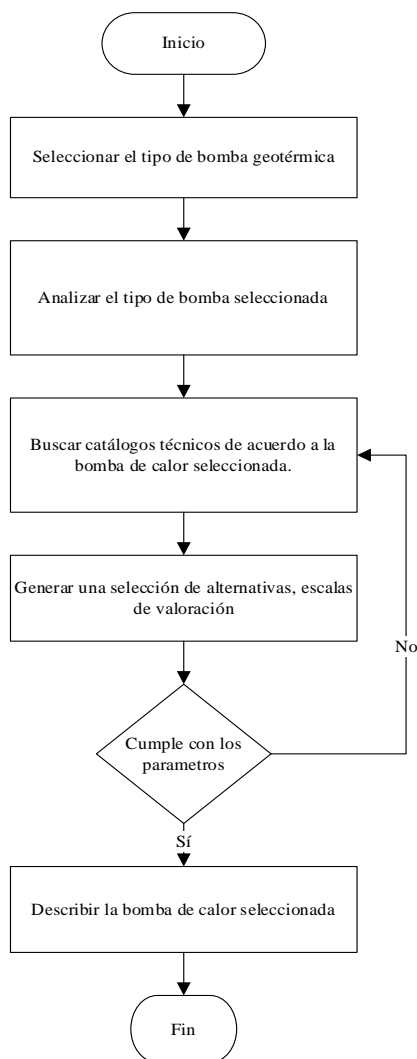


Figura 2.6 Diagrama de flujo para seleccionar la bomba de calor. [Autor]

2.2.6.6 Procedimiento para el dimensionamiento del intercambiador de calor.

El intercambio de calor estará basado en la diferencia de temperaturas que tiene el suelo y el fluido que se encuentra circulando por el intercambiador para lo cual se determinó algunos parámetros a seguir.

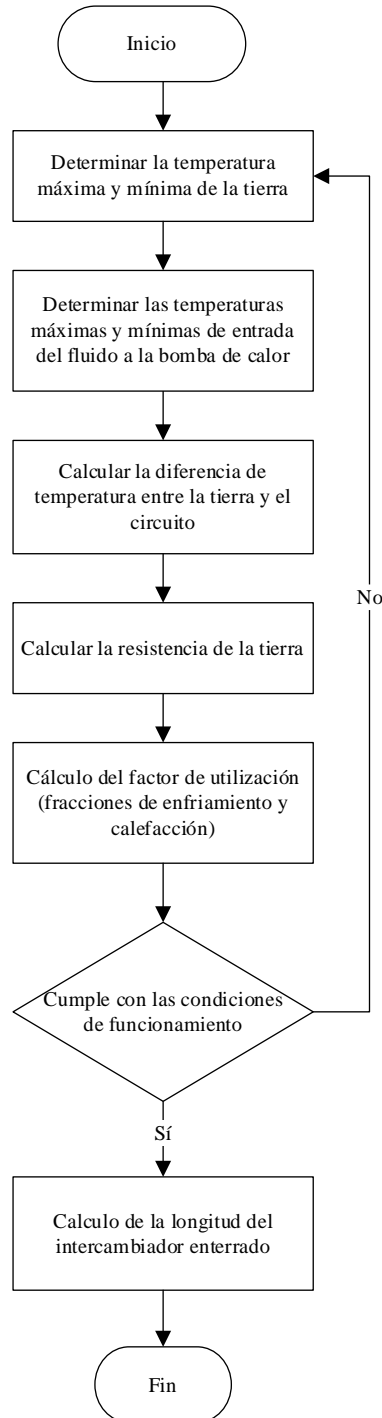


Figura 2.7 Diagrama de flujo para el dimensionamiento del intercambiador de calor. [Autor]

Cálculo de la longitud del intercambiador: Mediante la Ecuación 2.7 y Ecuación 2.8, se puede determinar la longitud del intercambiador para uso de calefacción y la ecuación 8 para el uso de refrigeración. Las ecuaciones presentes son aplicables para intercambiadores enterrados que pueden ser horizontales y verticales

$$L_{calef.} = \frac{Q_{calef.} \cdot \frac{COP_{calefacción} - 1}{COP_{calefacción}} (R_P + R_S \cdot F_{calef})}{T_L - T_{MIN}} \quad \text{Ec.2.7}$$

$$L_{refri.} = \frac{Q_{refrig.} \cdot \frac{COP_{refrig.} - 1}{COP_{refrig.}} (R_P + R_S \cdot F_{refrig.})}{T_{MAX} - T_H} \quad \text{Ec.2.8}$$

Donde:

R_P : Resistencia de los tubos al flujo de calor

R_S : Resistencia térmica en la tierra

2.2.6.7 Procedimiento para una evaluación económica costo beneficio del proyecto

En la evaluación económica se registra los ingresos basados por reducción de costos como es el consumo de GLP anual y como egresos al mantenimiento y al consumo de electricidad de la bomba de calor, generando así un flujo neto de caja y al final realizando una evaluación económica costo beneficio del proyecto si es o no rentable.

CAPÍTULO III

3. RESULTADOS Y DISCUSIÓN

3.1 Cálculo del potencial geotérmico

Temperatura máxima y mínima de la tierra que ocurre durante un ciclo anual basado en cualquier profundidad para lo cual se usa las ecuaciones 2.2 y 2.3.

$$T_L(X_S) = T_m - A_s \cdot e^{\left(-X_S \cdot \sqrt{\frac{\pi}{365 \cdot \alpha}}\right)} \quad \text{Ec.3.1}$$

$$T_H(X_S) = T_m + A_s \cdot e^{\left(-X_S \cdot \sqrt{\frac{\pi}{365 \cdot \alpha}}\right)} \quad \text{Ec.3.2}$$

Donde:

- T_m : es la temperatura promedio anual que se determina a partir de la Tabla 1.4 donde se obtiene que $T_m = 15.83$ °C.
- A_s : donde se recolecta datos del clima de Baños entre la máxima temperatura en el mes de noviembre: 16.7 °C y la mínima del mes de agosto con 7.5 °C

$$A_s = \frac{28 - 3,8}{2} = 4.6 \text{ } ^\circ\text{C}$$

- X_S : la profundidad para una instalación de un intercambiador horizontal es 1.5 metros el mismo que es un valor común en instalaciones de Valencia.
- α : usando la ecuación 4 se determina el valor de difusividad térmica donde el tipo de suelo es considerado arena, basándose en el Anexo A-1, se da valores de conductividad térmica con 1,7 W/m.K dado que el suelo es arcillo limoso, seco y la capacidad térmica de 3,4 MJ/m³K.

$$\alpha = \frac{k}{C} \cdot 10^{-6}$$

$$\alpha = \frac{1,7 \text{ W/mK}}{3,4 \frac{\text{MJ}}{\text{m}^3} \cdot \text{K}} \cdot 10^{-6}$$

$$\alpha = 0.5 \cdot 10^{-6} \text{ m}^2/\text{s}$$

$$\alpha = 0,005 \text{ cm}^2/\text{s}$$

Obtenido el valor de difusividad térmica se determina:

- Temperatura máxima de la tierra

$$T_H = 15.83 + 4.6 \cdot e^{\left(-210 \cdot \sqrt{\frac{\pi}{365 \cdot 0.005 \cdot 3600 \cdot 24}}\right)}$$

$$T_H = 17.23 \text{ } ^\circ\text{C}$$

- Temperatura mínima de la tierra

$$T_L = 15.83 - 4.6 \cdot e^{\left(-210 \cdot \sqrt{\frac{\pi}{365 \cdot 0.005 \cdot 3600 \cdot 24}}\right)}$$

$$T_L = 14.42 \text{ } ^\circ\text{C}$$

Según la Tabla 1.1, se categoriza este recurso geotérmico como para uso principal de climatización y con temperaturas mínima y máxima entre 14.42 °C a 17.23 °C que entran en el rango establecido por la misma Tabla 1.1, $5^\circ\text{C} < T < 25^\circ\text{C}$ es decir el tipo de yacimiento es de muy baja entalpía con un subsuelo húmedo.

También se puede graficar el comportamiento del suelo según las variables de temperatura y profundidad como se muestra en la Figura 3.1.

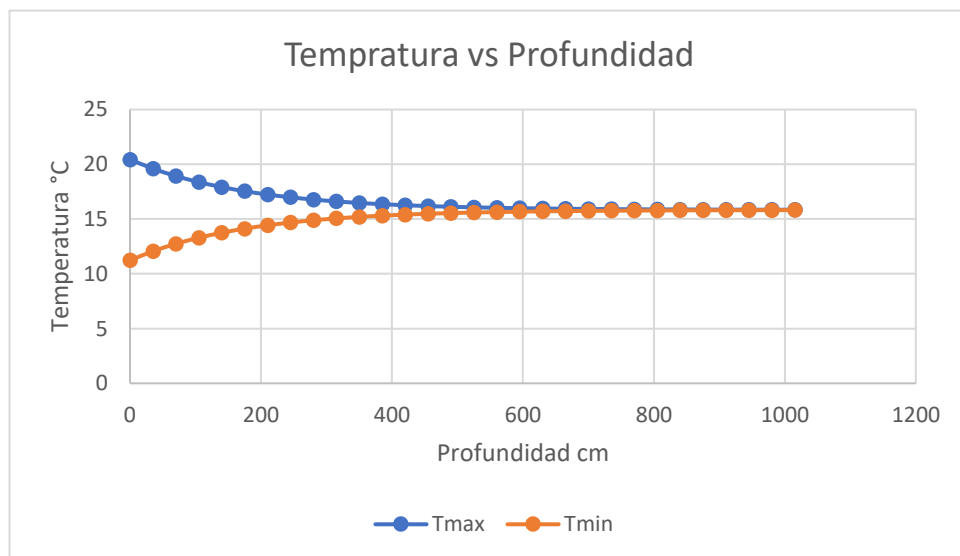


Figura 3.1 Gráfica de temperaturas máximas y mínimas del terreno según profundidad. [Autor]

Las temperaturas máximas y mínimas de la tierra representan el comportamiento que tendrá la tierra la cual se va mantener constante considerando que la temperatura mínima y máxima se encuentra entre los 14.42 °C a 17.23 °C en una profundidad de 1,2 metros. Una ventaja a considerar de la temperatura constante que tendrá la tierra durante todo el año es permitir que el intercambiador de calor sea más eficiente y así mismo el consumo de energía sea menor dado que al intercambiar más calor en un mismo ciclo, compresor tiende a ejecutar menos ciclos es decir el fluido se comprimirá menos veces y así se reducirá el consumo eléctrico.

La interpretación de la Figura 3.1, se observa que a una profundidad de 2.1 metros existe una diferencia de temperaturas de 14.42 °C a 17.23 °C lo cual en una captación horizontal no se ve afecta de manera directa dado que en una captación horizontal es necesario tener temperaturas máximas y mínimas para continuar con los cálculos ya sea de calefacción o refrigeración. En una profundidad de 10 metros la temperatura es estable la misma que en captadores verticales resulta ser beneficiosa dado que este tipo de captación busca realizar perforaciones mayores o iguales a 10 metros de profundidad para aprovechar una temperatura estable para la captación.

Para el presente proyecto se usó la temperatura mínima de la tierra dado que T_H se la utiliza para refrigeración y T_L para calefacción, así mismo T_L es usado para determinar la longitud del captador.

3.1.1 Cálculo del flujo de calor

El flujo de calor terrestre viene establecido en intervalos de 60 mW/m², considerando que en sectores existe presencia de anomalías geotérmica los mismos que dan como resultado algunas variaciones por unidades de centenas de mW/ m², pero en caso de sectores que tengan un gran potencial geotérmico este valor puede sobrepasar a ser unidades de mil. El flujo de calor del proyecto previó está basado en la Tabla 3.28, sobre la extracción térmica que tiene el captador seleccionado en unidades de W/ m².

[1]

3.2 Selección del captador geotérmico

3.2.1 Elección del fluido circulante

El fluido que circulará en el interior de la tubería es agua con un 5% de sal convirtiéndose en salmuera y siendo asumido como líquido anticongelante que circulara en el interior del captador. También existe la opción de utilizar una mezcla de agua más anticongelante, pero no justifica optar por dicha opción, ya que a la presión atmosférica de la ciudad de Baños de Agua Santa es de 102 kPa igual a 1 atm en donde las temperaturas no bajan hasta los 0°C y no requiere de este tipo de anticongelantes.

Tabla 3.1 Propiedades físicas del agua [20]

| Características | Agua |
|-----------------------------------------------------------|-------------|
| Densidad a 20 °C (g/cm ³) | 1 |
| Punto congelación °C (30% volumen) | 0 |
| Punto ebullición °C | 100 |
| Calor Específico a 15 °C (kJ/Kg.K) | 4,187 |
| Viscosidad a 0 °C (Pa.s) · 10 ⁻³ | 1,79 |
| Viscosidad a 20 °C (Pa.s) · 10 ⁻³ | 1,01 |
| Viscosidad a 40 °C (Pa.s) · 10 ⁻³ | 0,655 |
| Conductividad térmica a 20 °C (kW/m.K) · 10 ⁻³ | 0,60 |

3.2.2 Selección del captador geotérmico

Captador geotérmico es el encargado de absorber la temperatura que se encuentra en el suelo, siendo los más usuales: los horizontales, verticales y Slinky, todo depende de la superficie del terreno, la potencia que se desea disipar y los costos se tiene al momento de instalar.

A continuación, se expone la Tabla 3.2, donde se compara las dos captadores geotérmicos tanto vertical como horizontal.

Tabla 3.2 Comparación entre captador geotérmico vertical y horizontal. [28]

| | Captador Vertical | Captador Horizontal |
|-----------------------------------------------|--------------------------------------------------------------------|-------------------------------------------------------------------|
| Temperatura del suelo | Constante durante todo el año | Ligeramente variable en el año |
| Requerimiento del terreno | Mínimo | Alto |
| Impacto sobre organización del terreno | Mínimo | Alto |
| Uso del terreno en el futuro | Libre | Limitado |
| Transmisión de la energía | Muy buena | Buena |
| Consumo de energía eléctrica | Muy bajo | Bajo |
| Relación del cálculo (de referencia) | 1/0,75-1(m ² suelo radiante/m ² perforación) | 1/1,5-2(m ² suelo radiante/m ² perforación) |
| Costes de instalación | Mayor | Menor (aprox. El 50% de captador vertical) |

En la Tabla 3.3, se presenta las ventajas y desventajas de los captadores geotérmicos verticales y horizontales.

Tabla 3.3 Ventajas y desventajas de los captadores: vertical y horizontal. [28]

| Captación vertical | |
|-----------------------------------------------------------------------------------------------------------------------------------------------------------------------------------------------------------------|---------------------------------------------------------------------------|
| Ventajas | Desventajas |
| <p>Se pierde menos extensión de terreno si este con espacios limitados.</p> <p>Se obtiene un mayor rendimiento en la instalación.</p> <p>No depende del clima que se encuentra en el exterior del ambiente.</p> | <p>El costo de instalación es más elevado que el captador horizontal.</p> |

| Captación vertical | |
|-----------------------------------------------------------------------------------------------------------------------------------------------------------------------------------------------------------------------------------------------------------------------|----------------------------------------------------------------------------------------------------------------------------------------------------------------------------------------------------------------------------------------------------------------------------------------------------------------------------------------------------------------|
| Ventajas | Desventajas |
| <p>Es aspecto económico es lo que le hace una gran ventaja a la captación horizontal dado que su instalación es sencilla y menos costosa que la captación vertical.</p> <p>Es una alternativa cuando no es viable dicha perforación en la superficie del terreno.</p> | <p>El terreno no debe tener inclinación o pendientes de 25%.</p> <p>El terreno no debe tener ninguna otra instalación de canalización de agua o luz.</p> <p>Después de la instalación, la superficie del terreno no deberá ser pavimentada.</p> <p>La captación de energía es menor a la del captador vertical por ende solo se la usa para climatización.</p> |

Se analizó los captadores más comunes, vertical y horizontal, se decidió por la elección de una captación horizontal considerando los siguientes factores a favor: en cuanto al requerimiento del terreno la hostería cuenta con una extensión de área verde, la excavación de este tipo de captador resulta más sencilla no requiere de varios equipos de excavación, el costo de instalación es menor un aproximado del 50% del captador vertical. Ahora bien, con las desventajas que tiene este tipo de captador horizontal se puede justificar que en los planos de la hostería el terreno no posee canalizaciones de agua y luz, tampoco tiene planes de ser pavimentado a su vez se la ocupada como un espacio de área verde. Por lo tanto, se considera que la mejor alternativa es la instalación de un captador horizontal.

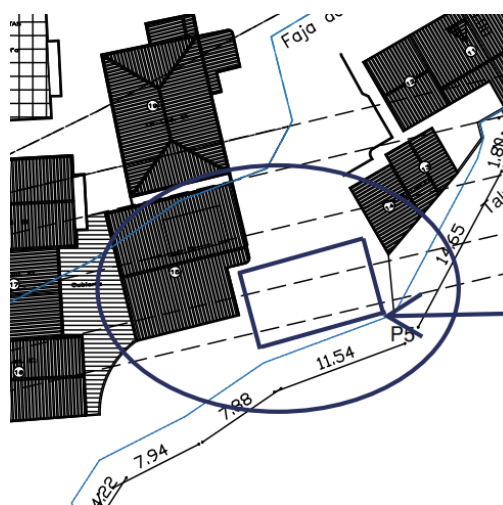


Figura 3.2 Zona elegida para el captador. [Autor]

Características del captador geotérmico horizontal:

- Radica en una serie de zanjas, donde se instalan las sondas geotérmicas.
- Se utilizan tubos de diámetro de 20-40 mm.
- La profundidad de las zanjas es aproximadamente de 0,8-2,10 m.
- Recibe una directa captación de radiación solar.
- La tierra funciona como un acumulador de energía solar.
- Se puede extraer 20 a 30 W por cada metro cuadrado de superficie de terreno.
- La capacidad de transmisión térmica es sumamente ante la presencia del tipo del suelo dado que puede aumentar si el suelo es húmedo.

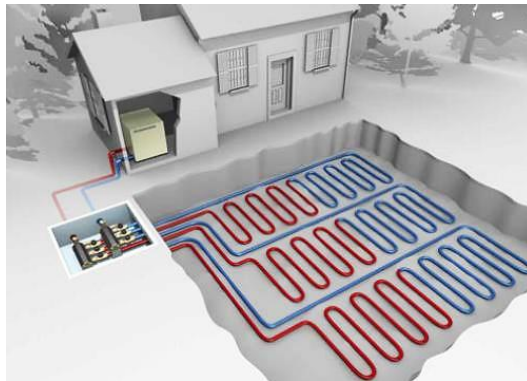


Figura 3.3 Captador horizontal. [20]

3.2.2.1 Instalación de captadores horizontales

La captación horizontal se instalará con una separación de tubos o con un paso de tubo de 0,5 a 0,8 metros, considerando un diámetro de tubería de 32mm. El diseño del captador semejante a las instalaciones que tiene los circuitos de suelo radiante.

Para los tramos de entrada y salida del circuito se utilizan se usan captadores de cobre agrupándolas para conducir un caudal en la bomba de calor geotérmica. Se debe considerar que deberá existir una distancia mínima de 1 metro cuando esta se funcionando con agua fría o también de depuración, así como puede existir en los cimientos.

3.2.2.2 Trayectoria del fluido

Se eligió la trayectoria serie vertical dado a que tiene mayores ventajas a comparación de la trayectoria serie paralela, entre las cuales se tiene:

- El fluido durante la trayectoria está afinadamente definido.
- Si existe algún cumulo de aire, este puede ser eliminado con gran facilidad.
- Requiere un diámetro superior para tener un funcionamiento térmico más elevado por metro lineal de tubo.

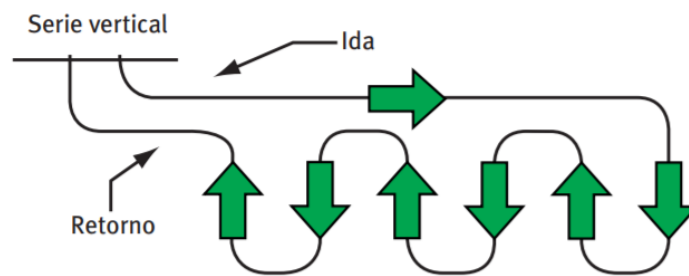


Figura 3.4 Trayectoria serie vertical. [30]

3.2.3 Elección de tubos

Elección del material

Según la normativa ISO 7730 nos habla para la elección de tuberías en condiciones básicas para el confort térmico deberán ser flexibles a la vez que tenaces con el fin de que pueden acoplarse mediante fusión por calor y así generar empalmes más sólidos y fuertes que el tubo mismo.

Seleccionó el polietileno (PE) dado a que es un material que se encuentra en el mercado y fácil de obtención, también cuenta con una gran flexibilidad, al momento de ser instalado posee una fácil manipulación debido a su ligereza, tiene una gran resistencia a la corrosión, son usadas para el transporte de agua potable y se caracteriza por contar con un excelente comportamiento hidráulico por tener una baja rugosidad.



Figura 3.5 Tubo de polietileno (PE)

| Propiedad | Método de Ensayo | Unidad | PE 80 | PE 100 |
|-----------------------------------|------------------|--------------------|--------------|---------------|
| Densidad | ISO 1183 | gr/cm ³ | 0,945 - 0956 | 0,957 - 0,965 |
| Resistencia a la tracción | ISO 527-2 | MPa | 20 – 23 | 22 - 25 |
| Módulo de Tensión (fluencia) | ISO 527-2 | MPa | >600 | >800 |
| Tensión de diseño (σ) | No aplica | MPa | 6,3 | 8 |
| Mínimo esfuerzo requerido (MRS) | No aplica | MPa | >8 | >10 |
| Alargamiento de rotura | ISO 527-2 | % | >550 | >550 |
| Coefficiente de dilatación lineal | ASTM D696 | mm/m°C | 0,17 - 0,2 | 0,2 |
| Temperatura de fragilidad | ASTM D746 | oC | < -70 | < -70 |
| Dureza Shore a 20°C | ISO 868 | escala D | >55 | >60 |

Figura 3.6 Propiedades del material de polietileno (PE). [26]

3.2.4 Elección del diámetro

Para la elección del tubo se necesita definir variables adicionales.

- La primera de ellas a considerar es el espesor del tubo, el cual está tabulado en función de las presiones a soportar.
- En segundo lugar, el diámetro a elegir ha de contar con dos factores: el flujo de del fluido y el movimiento del mismo que garantice la mayor eficacia en la transferencia energética.

Basadas en especificaciones dimensionales de acuerdo con la norma NTE INEN 1744 en los catálogos Tigre de Ecuador [26], se seleccionó la tubería PE - 100 con las siguientes características.

Tabla 3.4 Tubería PE -100 [29]

| Diámetro nominal exterior mm | Espesor nominal de pared mm | Presión nominal de trabajo PN en Mpa | Conductividad de la tubería Kp en W/m. k |
|-------------------------------------|------------------------------------|---------------------------------------------|-------------------------------------------------|
| | | | |

| | | | |
|----|---|---|------|
| 32 | 2 | 1 | 0,43 |
|----|---|---|------|

K_p es la conductividad de la tubería impuesta por el del catálogo de la tubería, este valor viene por intervalos donde se selecciona el mayor valor con el fin de garantizar una transferencia de calor elevada posible del fluido.

Para el intercambio térmico deberá ser de régimen turbulento a través de las paredes, puesto que la turbulencia supone una pérdida de carga mayor en el tubo lo que da como resultado una potencia mayor de la bomba de recirculación. Se considera que la turbulencia debe cumplir con la siguiente condición: $Re > 2300$. Dato que se calculó después dimensionar el captador geotérmico conociendo el caudal de captación geotérmica que usa la bomba de calor para su funcionamiento.

3.2.4.1 Estudio de temperaturas

En el caso que sea para calefacción en el interior del condensador se produce agua caliente en un rango de temperatura de 45 a 55 °C, y produciendo en el evaporador agua fría a temperaturas de 5 a 15 ° en cual es el fluido que circulara por el interior de la tubería en el sistema de calor que se encuentra en el interior del subsuelo.

En el modo de refrigeración en el evaporador la bomba de calor, se produce frío a temperaturas de 7 a 12 °C, y por las tuberías de se encuentran en el intercambiador que está en el interior del subsuelo circulara agua de transferencia de calor con el condensador a un rango de temperaturas de 25 a 35°C. [30]

3.3 Cálculo de la demanda térmica en la piscina

Para el cálculo nos basaremos en el estudio que sigue el Documento Técnico para Instalaciones en la Edificación DTIE 1.02, referente al calentamiento en piscinas cubiertas. Dicho documento sigue un cálculo progresivo, empezando por el cálculo de las pérdidas térmicas asociadas a la evaporación que se produce en el vaso de piscina, posteriormente el cálculo de las pérdidas térmicas debidas a las características de transmisión del calor desde la piscina, esto es pérdidas por convección, radiación y

conducción. Y en último lugar tiene en cuenta las pérdidas que se generan debido a la renovación del agua, necesarias para mantener unas condiciones óptimas de salubridad y de determinados parámetros para el mantenimiento de las características del agua: pH, niveles de Cloro.

3.3.1 Determinación del caudal másico (transferencia de vapor al aire)

El agua que se encuentra en la piscina se tiende a evaporizar en el aire del ambiente a partir de las superficies: de la lámina de agua, del suelo mojado alrededor de la piscina y del cuerpo de las personas recientemente salidas del agua.

Las pérdidas de transferencia de vapor de aire se clasifican en: pérdidas desde la superficie del agua de la piscina, desde el suelo mojado alrededor de la piscina, desde el cuerpo de las personas mojadas.

Los datos de las condiciones en el exterior e interior de la instalación son las siguientes:

Tabla 3.5 Condiciones físicas. [Autor]

| Datos | Símbolo | Valores |
|--------------------------------------------------------------------------|----------|-----------------------|
| Altitud sobre el nivel del mar de Baños | H | 1805 |
| Presión atmosférica de Baños | Pa | 101.7 Kpa |
| Humedad relativa | HR | 82.5 % ver Anexo A-3 |
| Temperatura superficial de la lámina de agua (temperatura de la piscina) | T_{WS} | 28 °C |
| Temperatura del agua de la tubería | T_{WA} | 21 °C |
| Temperatura media del cuerpo humano | T_{35} | 35 °C |
| Superficie de la lámina de agua de la piscina | T_{WS} | 118.99 m ² |

Para la determinación de las pérdidas de vapor de agua, se optó por el cálculo de los “Documentos Técnicos de Instalaciones en la Edificación”, DTIE 1.01 calentamiento de agua de piscinas por el método ASHRAE, por razones de sencillez y seguridad.

- **Método ASHRAE**

Las condiciones que establece el método ASHRAE como bases del diseño en función al uso de la piscina con cubierta es:

Tabla 3.6 Condiciones según el método ASHRAE [31]

| Aire interior | |
|-------------------------|-------------|
| Piscinas de recreo | 24° a 29° C |
| Piscinas terapéuticas | 27° a 29° C |
| Agua | |
| Piscinas de recreo | 24° a 29° C |
| Piscinas terapéuticas | 29° a 35° C |
| Piscinas de competición | 22° a 24° C |

Tomando en cuenta que la temperatura superficial de la lámina de agua (temperatura de la piscina) T_{WS} es de 28 °C se procede a establecer las siguientes variables de temperatura:

- Temperatura de bulbo seco del aire del ambiente:

$$T_{BS} = T_{WS} - 2 \quad \text{Ec.3.3}$$

$$T_{BS} = 28 - 2$$

$$T_{BS} = 26 \text{ } ^\circ\text{C}$$

- Temperatura radiante media de los cerramientos

$$T_{RM} = T_{WS} - 6 \quad \text{Ec.3.4}$$

$$T_{RM} = 28 - 6$$

$$T_{RM} = 22 \text{ } ^\circ\text{C}$$

- Temperatura b.s del aire alrededor de las paredes de la pileta

$$T_{bs} = T_{WS} - 8 \quad \text{Ec.3.5}$$

$$T_{bs} = 28 - 8$$

$$T_{bs} = 20 \text{ } ^\circ\text{C}$$

- Temperatura del suelo del recinto

$$T_S = T_{WS} - 4 \quad \text{Ec.3.6}$$

$$T_S = 28 - 4$$

$$T_S = 24 \text{ } ^\circ\text{C}$$

- Temperatura media del agua de la pileta

$$T_{WM} = T_{WS} - 1 \quad \text{Ec.3.7}$$

$$T_{WM} = 28 - 1$$

$$T_{WM} = 27$$

Para el cálculo de las pérdidas entran a juego algunas variables para determinar las presiones parciales del vapor de agua que se encontraran a diferentes temperaturas, también el calor latente de evaporación, y la superficie de la piscina, superficie mojada alrededor de la pileta.

- Presión parcial del vapor del agua (la temperatura en °K)

$$P_W = \frac{HR}{100} \cdot \exp \left\{ -\frac{5800.2206}{T_{BS}} + 1.3914993 - 0.04860239 \right. \quad \text{Ec.3.8}$$

$$\cdot T_{BS} + 4.1764768 \cdot 10^{-5} \cdot T_{BS}^2 - 1.4452093$$

$$\cdot 10^{-8} \cdot T_{BS}^3 + 6.5459673 \cdot \ln(T_{BS}) \left. \right\}$$

$$P_W = \frac{82.5}{100} \cdot \exp \left\{ -\frac{5800.2206}{299.15} + 1.3914993 - 0.04860239 \right.$$

$$\cdot 299.15 + 4.1764768 \cdot 10^{-5} \cdot 299.15^2$$

$$- 1.4452093 \cdot 10^{-8} \cdot 299.15^3 + 6.5459673$$

$$\cdot \ln(299.15) \left. \right\}$$

$$P_W = 2806.18 \text{ Pa}$$

$$P_W = 2.806 \text{ KPa}$$

- Humedad específica

$$x = 621.98 \cdot \frac{p}{P_a - p} \quad \text{Ec.3.9}$$

$$x = 624.98 \cdot \frac{2.806 \text{ KPa}}{101 \text{ KPa} - 2.806 \text{ KPa}}$$

$$x = 17.64$$

- Temperatura del rocío

$$T_{RO} = 1.1689 \cdot (\ln(p))^2 - 1.8726 \cdot \ln(p) - 35.957 \quad \text{Ec.3.10}$$

$$T_{RO} = 1.1689 \cdot (\ln(2.806))^2 - 1.8726 \cdot \ln(2.806) - 35.957$$

$$T_{RO} = 22.85 \text{ } ^\circ\text{C}$$

- Temperatura térmica del bulbo húmedo

$$T_{BH} \quad \text{Ec.3.11}$$

$$= \frac{2501 \left(\frac{x}{1000} - 0.62198 \cdot \frac{P_w}{P_a} \right) + \left(1.805 \cdot \frac{x}{1000} + 1 \right) \cdot T_{BS}}{1 + 4.186 \cdot \frac{x}{1000} - 1.48093 \cdot \frac{P_w}{P_a - p}}$$

$$T_{BH} = \frac{2501 \left(\frac{17.64}{1000} - 0.62198 \cdot \frac{2.806 \text{ KPa}}{101 \text{ KPa}} \right) + \left(1.805 \cdot \frac{17.64}{1000} + 1 \right) \cdot T_{BS}}{1 + 4.186 \cdot \frac{17.64}{1000} - 1.48093 \cdot \frac{2.806 \text{ KPa}}{101 \text{ KPa} - 2.806 \text{ KPa}}}$$

$$T_{BH} = 24.81 \text{ } ^\circ$$

- Superficie mojada alrededor de la piletta revisar Anexo A-3 la cual determinar la curva de la curva de variación de a superficie mojada con la superficie de la lámina.

Tabla 3.7 Datos de la curva de variación de a superficie mojada con la superficie de la lámina. [Autor]

| Superficie de la lámina de agua (m ²) S_w | Superficie de la playa mojada (m ²) S_s |
|------------------------------------------------------------|----------------------------------------------------------|
| 100 | 80 |

| | |
|-----|-----|
| 250 | 115 |
| 300 | 120 |
| 500 | 148 |
| 750 | 180 |

Se extrapola el valor de la superficie de la playa mojada conociendo que S_W es 118.99 m² obteniendo que S_S igual a 85.12 m

- Emitancia efectiva que se incluye en la ecuación de Stefan-Boltzman

Emisividad del agua: $\varepsilon_w = 0.96$

Emisividad del azuelo: $\varepsilon_a = 0.9$

$$\varepsilon = \frac{1}{\frac{1}{\varepsilon_w} + \frac{1}{\varepsilon_a} - 1} \quad \text{Ec.3.12}$$

$$\varepsilon = \frac{1}{\frac{1}{0.96} + \frac{1}{0.9} - 1}$$

$$\varepsilon = 0.87$$

A continuación, se presenta los resultados de las presiones parciales de vapor variando su temperatura, el calor latente variando su temperatura y las superficies en donde se evapora el agua.

Nomenclatura usada:

Tabla 3.8 Nomenclatura según Método ASHRAE. [Autor]

| Símbolo | Denominación | Unidad |
|---------|-----------------------------------------------------------------------------------------------------------------------------|---------------|
| V | Velocidad del aire (varia para el cálculo de las pérdidas según su superficie del agua, playa y el cuerpo de las personas.) | $\frac{m}{s}$ |

| | | |
|----------|------------------------------------------------------------------------------------|-----------------|
| r_s | Calor latente de vaporización del agua a la temperatura de la superficie del suelo | $\frac{Kj}{Kg}$ |
| r_w | Calor latente de vaporización del agua a la temperatura de la superficie del agua | $\frac{Kj}{Kg}$ |
| P_w | Presión parcial del vapor a la temperatura de la superficie del agua. | Pa |
| P_{ro} | Presión parcial del vapor de agua a la temperatura de rocío del aire del ambiente. | Pa |
| P_s | Presión parcial del vapor de agua a la temperatura del suelo. | Pa |
| S_w | Superficie del agua de la pileta | m^2 |
| S_s | Superficie del suelo mojado alrededor de la pileta (playa mojada) | m^2 |
| ω | Coeficiente de velocidad del aire | u |

Para determinar las presiones parciales del vapor del agua diferentes temperaturas se hace uso de la ecuación 3.8, para obtener presiones a las temperaturas necesarias.

Tabla 3.9 Resultados de presiones parciales. [Autor]

| Temperatura | Presión | Símbolo | Valor |
|-------------|------------------------------------------------------------------------------------|----------|-------------|
| 28 °C | Presión parcial del vapor a la temperatura de la superficie del agua. | P_w | 2806.18 Pa |
| 24 °C | Presión parcial del vapor de agua a la temperatura del suelo. | P_s | 2490.58 Pa |
| 35 °C | Presión parcial del valor de agua de la temperatura de la persona | P_{35} | 4697.420 Pa |
| 22.85 °C | Presión parcial del vapor de agua a la temperatura de rocío del aire del ambiente. | P_{ro} | 2324.827 Pa |

En la determinación del calor latente de evaporización se usa la formula:

$$r = 347 \cdot (374,15 - t)^{\frac{1}{3}} - 2 \quad \text{Ec.3.13}$$

Tabla 3.10 Resultados de calor latente según las temperaturas. [Autor]

| Temperatura | Calor latente | Símbolo | Valor |
|-------------|---------------|---------|-------|
|-------------|---------------|---------|-------|

| | | | |
|-------|----------------------------------------------------------------------------------------|----------|---------------|
| 28 °C | Calor latente de vaporización del agua a la temperatura de la superficie del agua | r_w | 2434.41 KJ/kg |
| 24 °C | Calor latente de vaporización del agua a la temperatura de la superficie del suelo | r_s | 2443.76 KJ/kg |
| 35 °C | Calor latente de vaporización del agua a la temperatura de la superficie de la persona | r_{35} | 2417.88 KJ/kg |

En el Anexo A-6, con la ayuda de un software CAD se determinó de manera más eficiente las superficies del agua de la pileta o piscina.

Tabla 3.11 Valores de superficies. [Autor]

| Temperatura | Superficie | Símbolo | Valor |
|-------------|-------------------------------------------------------------------|---------|-----------------------|
| 28 °C | Superficie del agua de la pileta | S_w | 118.99 m ² |
| 24 °C | Superficie del suelo mojado alrededor de la pileta (playa mojada) | S_s | 85.12 m ² |
| 35 °C | Superficie de las personas | S_p | 1.7 m ² |

En el Anexo A-7, se presenta los cálculos que se realizó con ayuda de Excel para obtener los resultados de las Tablas 3.9, 3.10 y 3.11, de una más eficiente y rápida.

Aplicando el Método de ASHRAE se determina que el agua en tiene la piscina tiende a evaporarse desde la superficie del agua de la piscina, desde el suelo mojado alrededor de la piscina, desde el cuerpo de las personas mojadas.

- **Coefficiente de la velocidad del aire**

$$\omega = \frac{88,75 + 78,15 \cdot V}{1000} \quad \text{Ec.3.14}$$

- **Masa evaporada desde la superficie del agua de la piscina ($V = 0.2 \text{ m/s}$)**

$$\dot{m}_w = \omega \cdot \frac{P_w - P_{ro}}{r_w} \cdot S_w \quad \text{Ec.3.15}$$

$$\dot{m}_w = \frac{88.75 + 78,15 \cdot 0.2 \frac{m}{s}}{1000} \cdot \frac{2806.18 \text{ Pa} - 2324.82 \text{ Pa}}{2434.41 \frac{\text{KJ}}{\text{kg}}} \cdot 118,99 \text{ m}^2$$

$$\dot{m}_w = 2.45 \frac{g}{s}$$

- **Masa evaporada desde el suelo mojado alrededor de la piscina (playa mojada) ($V = 0.2 \text{ m/s}$)**

$$\dot{m}_s = \omega \cdot \frac{P_s - P_{ro}}{r_s} \cdot S_s \quad \text{Ec.3.16}$$

$$\dot{m}_s = \frac{88.75 + 78,15 \cdot \frac{0.2m}{s}}{1000} \cdot \frac{2490.58 \text{ Pa} - 2324.82 \text{ Pa}}{2443.76 \frac{\text{KJ}}{\text{kg}}} \cdot 85.12 \text{ m}^2$$

$$\dot{m}_s = 0.60 \frac{g}{s}$$

- **Masa evaporada desde el cuerpo de las personas mojadas ($V = 0.4 \text{ m/s}$)**

$$\dot{m}_p = \omega \cdot \frac{P_{35} - P_{ro}}{r_{35}} \cdot S_p \quad \text{Ec.3.17}$$

$$\dot{m}_p = \frac{88.75 + 78.15 \cdot 0.4 \frac{m}{s}}{1000} \cdot \frac{4697.420 \text{ Pa} - 2324.82 \text{ Pa}}{4.417 \frac{\text{KJ}}{\text{kg}}} \cdot \text{m}^2$$

$$\dot{m}_p = 0.20 \frac{g}{s}$$

3.3.2 Masa evaporada total

Las pérdidas totales de cantidad de masa evaporada son equivalentes a la adición de las pérdidas calculadas.

$$\dot{m} = \dot{m}_w + \dot{m}_s + \dot{m}_p \quad \text{Ec.3.18}$$

$$\dot{m} = (2.45 + 0.60 + 0.20) \frac{g}{s}$$

$$\dot{m} = 3.25 \frac{mg}{s \cdot m^2}$$

$$\dot{m} = 3.25 \frac{mg}{s \cdot m^2}$$

$$\dot{m}_{evap} = 3.25 \frac{mg}{s \cdot m^2} \cdot 118.99 m^2$$

$$\dot{m}_{evap} = 386.71 \frac{mg}{s}$$

$$386.71 \frac{mg}{s} \cdot \frac{1g}{1000 mg} \cdot \frac{3600 s}{1 h} \cdot \frac{1 kg}{1000 g} = 1.39 \frac{kg}{h}$$

Se obtiene una cantidad de masa evaporada de $1.39 \frac{kg}{h}$ en toda la superficie de la piscina.

3.3.3 Pérdidas de calor

Con el propósito de fijar la demanda energética para la climatización adecuada de la piscina, deben calcularse las necesidades para conservar la temperatura del agua del vaso. Esto se obtiene mediante la estimación de las pérdidas de calor en el agua. En la Figura 3.7, se esquematiza el flujo de estas pérdidas, siendo:

Evaporación de agua del vaso (Q_e), radiación de calor por diferencias de temperatura (Q_r), convección de calor entre agua y aire (Q_c), renovación del agua del vaso (Q_{re}), transmisión de calor del agua al vaso (Q_t) y Ganancias por radiación solar (R_s) que resultan ser despreciables dado que la piscina tiene una cubierta y la radiación solar no influye en exceso.

En el funcionamiento el agua que tiene la piscina cede calor dado por la evaporación y a la transmisión de calor que va al medio ambiente y las paredes de la pileta.

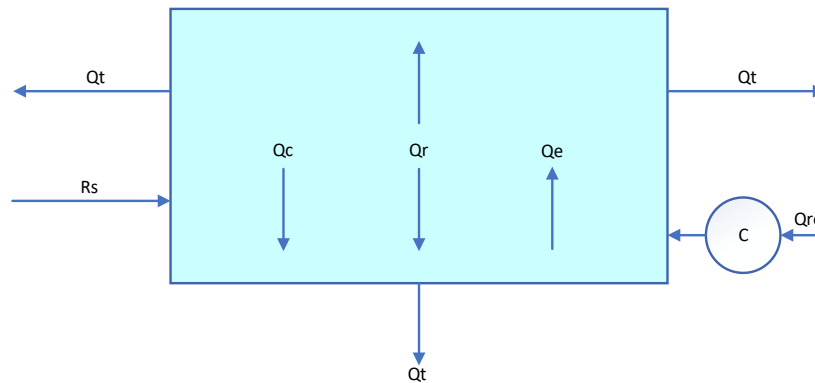


Figura 3.7 Esquema de pérdidas de calor del vaso. [Autor]

En la figura 7.1. pueden verse cuáles son las pérdidas de calor en el vaso de piscina:

1. Evaporación de agua del vaso (Q_e).
2. Radiación de calor por diferencias de temperatura (Q_r).
3. Convección de calor entre agua y aire (Q_c).
4. Renovación del agua del vaso (Q_{re}).
5. Transmisión de calor del agua del vaso (Q_t).

Para el cálculo de las pérdidas de calor se utilizó son siguientes datos:

Tabla 3.12 Datos generales. [Autor]

| Datos | | Valor |
|--------------------------------------|------------------|--------------------------------------------------------|
| Temperatura del ambiente máximo | | 28 °C |
| Temperatura del ambiente mínimo | | 15 °C |
| Temperatura ambiente | | 22 °C |
| Temperatura del agua de la red | | 22 °C |
| Humedad relativa | G_a | 82.5% |
| Masa evaporada | \dot{m}_{evap} | 1.39 kg/h |
| Constante de Stefan-Boltzmann | D | $5.67 \times 10^{-8} \text{ [W/m}^2\text{K}^4\text{]}$ |
| Emisividad de la superficie del agua | E | 0.95 |
| Densidad del agua | ρ | 100 [kg/m ³] |

| | | |
|-----------------------------------------------------------------------|-------|-----------------------------|
| Calor específico del agua | C_e | 1.16 [Wh/kg.°C] |
| Coefficiente de transmisión de muros, acabado de azulejo, y hormigón. | C_T | 1.50 [W/m ² .°C] |
| Volumen del agua | V | 51.24 m ³ |

3.3.4 Pérdidas por evaporación del agua del vaso

La evaporización del agua del vaso es un resultado del calentamiento de la piscina dado que durante la trayectoria esta presenta pérdidas de calor requiriendo energía, entonces se puede decir que a mayor sea la cantidad de evaporización de la piscina esta tendrá un resultado inversamente proporcional a la disminución de temperatura.

La Ecuación 3.9, representa la forma de calcular la pérdida de evaporización de agua en el vaso.

$$Q_e = \dot{m}_{evap} \times C_v \quad \text{Ec.3.19}$$

Donde:

Q_e = Pérdidas por evaporización

\dot{m}_{evap} = Masa de agua evaporada o flujo perdido total:

C_v = Calor de vaporización del agua de la piscina a 28°C = 680.91 $\frac{W}{kg}$ (Revisar el Anexo A-8)

Una vez obtenido el flujo másico perdido se vuelve a la ecuación de pérdidas por evaporización:

$$Q_e = M_e \times C_v$$

$$Q_e = 1.39 \frac{kg}{h} \times 676.47 \frac{Wh}{kg}$$

$$Q_e = 940.29 W$$

3.3.5 Pérdidas por radiación por efecto de la diferencia de temperaturas

Las diferencias temperatura dan un efecto de pérdidas de radiación que presenta la piscina dado que la temperatura del agua es uniforme. La fórmula de Stefan Boltzmann permite calcular las pérdidas por radiación.

$$Q_r = S \times D \times E \times (T_{ag}^4 - T_c^4) \quad \text{Ec.3.20}$$

Donde:

E = Emisividad de la superficie para el agua: 0,96

T_{ag} = Temperatura del agua de la piscina en °K: 28 °C = 301.15 °K

T_c = Temperatura superficial de los cerramientos °K: 23 = 296.15 °K

Entonces reemplazamos los datos en la formula:

$$Q_r = 118.99 \text{ m}^2 \times 5.67 \times 10^{-8} \left[\frac{W}{\text{m}^2 K^4} \right] \times 0.96 \times (301.15^4 - 296.15^4) \text{ } ^\circ K$$

$$Q_r = 2091.22 \text{ W}$$

3.3.6 Pérdidas por convección producida entre el aire y el agua de la piscina

Toda piscina presenta la pérdida de calor por conducción por dado que siempre existe una transferencia de calor por ende es inevitable ser eliminada. Se calcula de la siguiente manera con la fórmula de convección que es:

$$Q_c = S \times 0.646 \times (T_{ag} - T_a)^{\frac{4}{3}} \quad \text{Ec.3.21}$$

T_{ag} = Temperatura del agua de la piscina: 28 °C

T_a = Temperatura del ambiente: 22 °C (temperatura promedio anual)

$$Q_c = 118.99 \text{ m}^2 \times 0.646 \times (28 - 22)^{\frac{4}{3}}$$

$$Q_c = 838.06 \text{ W}$$

3.3.7 Pérdidas por renovación

La pérdida por renovación se da en la piscina dado que tiene cambios de calor por la salida y entrada de agua, se asume también que se da por cambios que sufre la misma. Estos cambios son variaciones de volumen de 3 al 5% la piscina.

El cálculo de las pérdidas por renovación se realiza mediante la siguiente ecuación:

$$Q_{re} = V_r \times \rho \times C_e \times (T_{ag} - T_x) \quad \text{Ec.3.22}$$

V_r = volumen de agua de renovaciones m^3 , 5% del volumen de la piscina.

C_e = Calor específico del agua

T_{ag} = Temperatura del agua de la piscina en grados centígrados: 28 °C

T_x = Temperatura del agua de la red en grados centígrados: 21 °C

$$Q_{re} = V_r \times \rho \times C_e \times (T_{ag} - T_x)$$

$$V_r = 51.24 \text{ m}^3 \times 5\% = 2.562 \text{ m}^3$$

V_r = cada 8 de renovación de agua

$$V_r = \frac{2.562}{8}$$

$$V_r = 0.3202 \text{ m}^3$$

$$Q_{re} = 0.3202 \text{ m}^3 \times 1000 \frac{\text{kg}}{\text{m}^3} \times 1.16 \text{ W} \frac{\text{h}}{\text{kg}} \text{ } ^\circ\text{C} \times (28 - 21)^\circ\text{C}$$

$$Q_{re} = 2600.43 \text{ W}$$

3.3.8 Pérdidas por transmisión de calor a través de la estructura de la piscina

Las pérdidas de transmisión de calor a través de la piscina se fundamentan en el coeficiente de transmisión térmica del material del cual fue construido la piscina ya sea hormigón o de otro material, el cálculo de este tipo de transmisión de calor se presente a continuación.

$$Q_t = C_T \times S \times (T_{ag} - T_{ex}) \quad \text{Ec.3.23}$$

Donde:

C_T = Coeficiente de transmisión de las paredes (hormigón y azulejos): 1,50 [W/m² °C].

S = Superficie del agua de la piscina: 118.99 [m²] ver anexo 11

T_{ag} = Temperatura del agua de la piscina: 28 °C

T_{ex} = Temperatura exterior al de la piscina: 26 °C

$$Q_t = 1.50 \frac{W}{m^2} \cdot ^\circ C \times 118.99 m^2 \times (28 - 25)^\circ C$$

$$Q_t = 356.97 W$$

3.3.9 Potencia necesaria

Se entiende como el calor necesario para elevar la temperatura 2°C, en un tiempo estimado de 8 horas.

$$Q_{pot} = \frac{V \times \rho \times C_e \times (T_{ag} - T_x)}{t} \quad \text{Ec.3.24}$$

$$Q_{pot} = \frac{51.24 m^3 \times 1000 \frac{kg}{m^3} \times 1.16 \frac{Wh}{kg^\circ C} \times (28 - 26)^\circ C}{8}$$

$$Q_{pot} = 14859.6 W$$

Entonces el calor necesario para recuperar diariamente es:

$$Q_T = Q_{pot} + Q_{perd}$$

Ec.3.25

$$Q_T = 14859,6 W + 6826.97W$$

$$Q_T = 21686.57 W \cong 21.68 kW$$

Se presenta tabla detallada de las pérdidas determinadas en los anteriores apartados como son las pérdidas de evaporación del agua, por radiación efecto de la diferencia de temperaturas, por convección producida entre el aire y el agua de la piscina, por renovación, por transmisión de calor a través de la estructura de la piscina y la potencia necesaria donde sumando el total de las pérdidas con la potencia necesaria se obtiene la demanda energética de calefacción que requiere la piscina.

Caracterización de la potencia requerida para cubrir la demanda energética

Tabla 3.13 Resumen de pérdidas en la piscina. [Autor]

| Q | Descripción | Potencia consumida | Porcentaje pérdidas % del total |
|-----------|---------------------------------------------------------------------------|---------------------------|----------------------------------------|
| Q_e | Pérdidas por evaporación del agua | 940.29 W | 4.3 % |
| Q_r | Pérdidas por radiación efecto de la diferencia de temperaturas | 2091.22 W | 9.6 % |
| Q_c | Pérdidas por convección producida entre el aire y el agua de la piscina | 838.065 W | 3.9 % |
| Q_{re} | Pérdidas por renovación | 2600 W | 12 % |
| Q_t | Pérdidas por transmisión de calor a través de la estructura de la piscina | 535.97 W | 1.6 % |
| Q_{pot} | Potencia necesaria | 14859.6 W | 68.5 % |
| Q_N | Total, de cargas y Demanda energética para calefacción | 21686.57 W | 100 % |

3.3.10 Caracterización de las pérdidas y la potencia requerida para cubrir la demanda energética por transferencia de calor (pérdidas y ganancias)

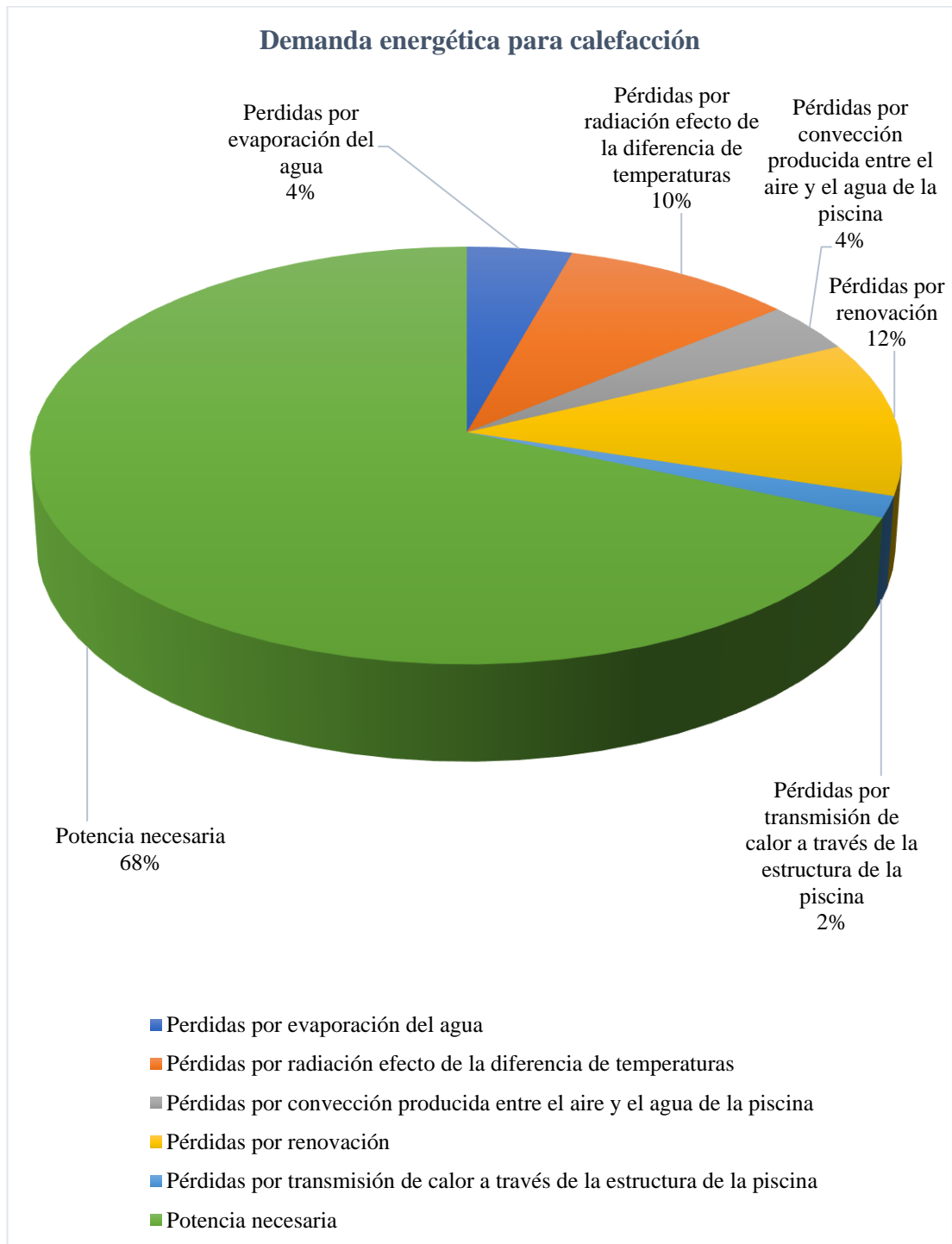


Figura 3.8 Representación gráfica de la demanda energética. [Autor]

Como se ha visto en el punto anterior, la instalación tiene una demanda energética con una potencia de calefacción de 21.68 kW considerando como la potencia mínima para

la selección de la bomba de calor, ya que se usó para el cálculo parámetros meses donde existe una demanda de calefacción normal como los meses de marzo, abril y mayo.

3.3.10.1 Demanda energética de calefacción para condiciones de funcionamiento pico (temperatura ambiente bajas y demandas altas)

El mes de septiembre es considerado el mes del turismo en la ciudad de Baños de Agua Santa, por ende, favorece a la Hostería Agoyan teniendo gran afluencia de gente en sus instalaciones así mismo un valor a considerar que cambia en este mes es su grado de saturación o humedad relativa lo cual influye mucho para determinar la demanda energética en este mes. Su masa evaporada se calculó con ayuda de Excel para obtener de una manera rápida y eficiente ver Anexo-A9

El mes con más alta demanda energética de la calefacción es en septiembre el mismo valor que sirvió para calcular el factor de utilización.

Datos del mes de septiembre:

Tabla 3.14 Datos con más demanda del mes de septiembre. [Autor]

| Datos | | Valor |
|----------------------|------------------|----------------------|
| Temperatura ambiente | T_a | 20 °C |
| Temperatura del agua | T_x | 20 °C |
| Grado de saturación | G_a | 77 % |
| Numero de bañistas | n | 17 |
| Volumen del agua | v | 51,84 m ³ |
| Masa evaporada | \dot{m}_{evap} | 1.85 kg/h |

Como resultados se obtiene:

Tabla 3.15 Resumen de pérdidas en la piscina en el mes de septiembre. [Autor]

| Q | Descripción | Potencia consumida | Porcentaje pérdidas % del total |
|-----------|---------------------------------------------------------------------------|---------------------------|----------------------------------------|
| Q_e | Pérdidas por evaporación del agua | 1251.46 | 5.5 % |
| Q_r | Pérdidas por radiación efecto de la diferencia de temperaturas | 2091.22 | 9.2 % |
| Q_c | Pérdidas por convección producida entre el aire y el agua de la piscina | 1229.88 | 5.4 % |
| Q_{re} | Pérdidas por renovación | 2971.92 | 13.1 % |
| Q_t | Pérdidas por transmisión de calor a través de la estructura de la piscina | 359.97 | 1.6 % |
| Q_{pot} | Potencia necesaria | 14859.6 | 65.3 % |
| Q_N | Total, de cargas y Demanda energética para calefacción | 22761.06 W | 100% |

Con ayuda de Excel se determinó que demanda energética en calefacción máxima que es en el mes de septiembre de 22.76 kW y considerando la potencia mínima de calefacción de 21,68 kW.11 se procese a la selección de la bomba geotérmica que cumpla con la demanda requerida.

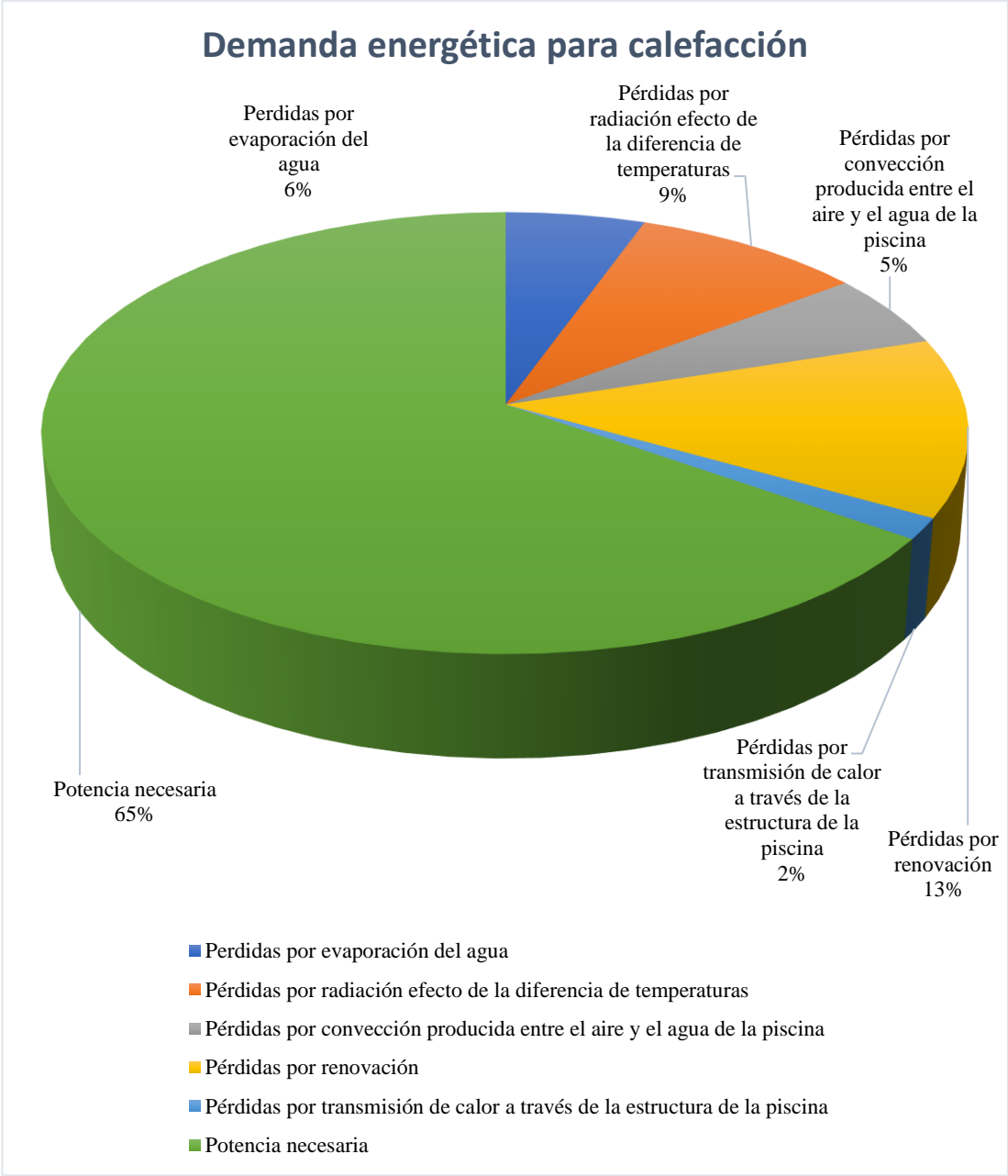


Figura 3.9 Representación gráfica de la demanda energética en el mes de septiembre. [Autor]

3.3.11 Sistema de calentamiento de agua actual

La Hostería Agoyan funciona con un sistema de calentador de agua también conocido como caldera o calderín asociado con los calentadores de paso a gas tradicionales, este calentador se llama “POOL AND APA/HOT TUB HEATERS H250FD”

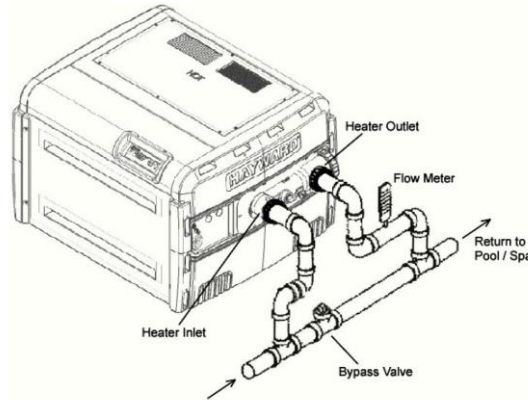


Figura 3.10 POOL AND APA/HOT TUB HEATERS H250FD

La potencia máxima de este equipo es 250 MBTU/h lo cual representa 73.26 kW, lo cual solo se considera el 70% que representa la capacidad nominal máxima que multiplicando 250 MBTU por el 70% son 175 MBTU y transformando se obtiene 51,28 kW.

La eficiencia térmica de este equipo es a 84% pero dado que este equipo es americano se le considera las condiciones de eficiencia térmica a nivel del mar entonces por ende en el Ecuador se reduciría la eficiencia a un 40% y también la potencia térmica del intercambiador disminuiría a un 20,51 kW.

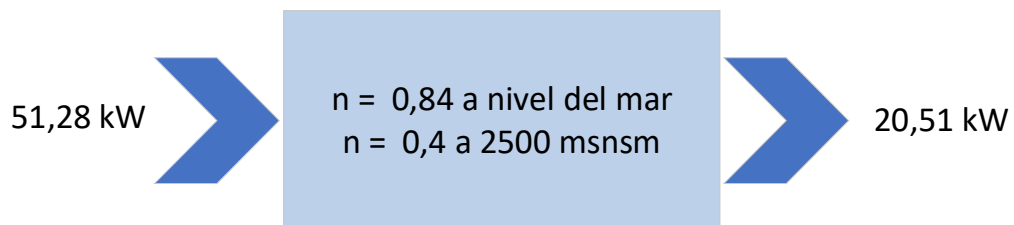


Figura 3.11 Análisis de eficiencia térmica a nivel del mar. [Autor]

La potencia de calefacción que requiere este equipo de calentamiento de agua conocido como calderín es de 20,51 kW.

3.3.12 Selección de la bomba de calor

Se selecciono una bomba de calor geotérmica tierra/aire dado que aprovechan el calor que contiene la tierra, el proceso que interviene en este tipo de bombas geotérmicas es por medio de intercambiadores de calor basados en diseños horizontales o a su vez verticales los mimos que están enterrados en el subsuelo cerca de la edificación o lugar donde se requiera climatización.

3.3.12.1 Análisis de las Bombas de Calor Geotérmicas tipo Tierra/Aire.

La energía geotérmica se basa en el funcionamiento de la capacidad de acumular calor dentro del subsuelo con ayuda de sol, dado que la temperatura que se encuentra en el subsuelo permanece constante a una cierta profundidad. Esta energía geotérmica puede ser aprovechada mediante bombas de calor geotérmicas de tipo tierra/aire.

Las bombas de calor geotérmica tienen la capacidad de ceder y absorber calor que emite el terreno, a través de un captador geotérmico que puede ser horizontal o vertical por medio de sondas o tuberías que actúan como intercambiadores de calor y se sitúan en un lugar fuera del espacio para ser acondicionado, estos pueden ser jardines o lotes de terreno que no se ocupen.

En resumen, en la Figura 3.12, se muestra un esquema del principio de funcionamiento de las bombas de calor geotérmicas de la marca NIBE™ la misma que son estudiadas para la selección de la bomba de calor del presente proyecto.

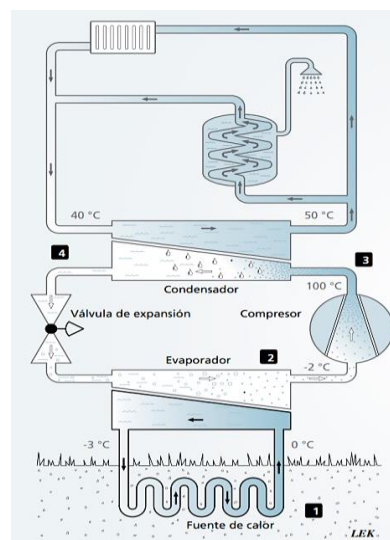


Figura 3.12 Principio de funcionamiento de BCG marca NIBE™. [33]

Circuito colector

- A. La temperatura del subsuelo se debe encontrar estable entre 11 y 19 °C.
- B. La tubería que se encuentra en el intercambiador de calor a baja temperatura se calienta recogiendo calor al momento de atravesar el subsuelo.

Circuito refrigerante

- C. Un gas refrigerante ecológico es el encargado de absorber el calor que traslada el agua.
- D. Un compresor aumenta la presión del gas y como resultado se aumenta su temperatura.
- E. El gas que se encuentra a alta presión y temperatura transfiere el calor al circuito de agua caliente y esto logra que se condense, es decir pasa de estado gaseoso a líquido.
- F. El gas refrigerante en forma líquida se dirige a la válvula de expansión lo cual produce que se reduzca su presión y también se enfríe.

Circuito del medio de calentamiento

- G. El gas refrigerante contiene la energía en forma de calor la cual transfiere al agua en el condensador.
- H. El agua corre por un sistema cerrado el mismo que cede su calor a un acumulador de agua caliente sanitaria (ACS) también pueden darse varios usos como en suelo radiante, radiadores u otro sistema de distribución de calor. [32]

3.3.12.2 Selección de alternativas

Se debe escoger una bomba de calor geotérmica con una potencia mínima de calefacción de 21.5 kW y máxima de 23 kW para el mes con más demanda, para cubrir las necesidades de calefacción que requiere la piscina. Para la selección de alternativas se tomó en cuenta el COP de la bomba de calor para relacionar con la potencia térmica que genera la bomba de calor y la potencia eléctrica que es consumida con el fin de ser suministrada. A continuación, se presenta tres alternativas sus respectivos criterios a ser evaluados para obtener la mejor alternativa en bomba de calor geotérmica que convenga a la demanda energética para calefacción especificada en la Tabla 3.13.

Alternativa 1

Tabla 3.16 Alternativa 1. [Autor]

| Bomba de calor geotérmica | |
|----------------------------------------|-------------------------|
| Modelo | Terrapump W22 HE |
| Criterios | Datos |
| Potencia bomba calor calefacción (Pc) | 22.50 kW |
| Potencia consumida calefacción (Pa) | 5.60 kW |
| COP de calefacción | 4.01 |
| Caudal nominal | 0.805 l/s - 2898 l/h |
| Rango T _{entrada,c} captación | -10 a + 35°C |
| Refrigerante | R407C |
| Tensión de servicio | 380V-50Hz |
| Precio | \$ 5890 |

Alternativa 2

Tabla 3.17 Alternativa 2. [Autor]

| Bomba de calor geotérmica | |
|----------------------------------------|--------------------------|
| Modelo | ecoGeo Basic 5-22 |
| Criterios | Datos |
| Potencia bomba calor calefacción (Pc) | 22.8 kW |
| Potencia consumida calefacción (Pa) | 4.65 kW |
| COP de calefacción | 4. |
| Caudal nominal | 0,694 l/s |
| Rango T _{entrada,c} captación | -25 a +35°C |
| Refrigerante | R410A |
| Tensión de servicio | 230 V/50-60Hz |
| Precio | \$ 6850 |

Alternativa 3

Tabla 3.18 Alternativa 3. [Autor]

| Bomba de calor geotérmica | |
|-----------------------------------------|------------------------------|
| Modelo | Nibe F1345 Reversible |
| Criterios | Datos |
| Potencia bomba calor calefacción (Pc) | 23.20 Kw |
| Potencia consumida calefacción (Pa) | 4,84 Kw |
| COP de calefacción | 4,9 |
| Caudal nominal | 1.0 l/s |
| Rango T _{entrada, c} captación | -18 a +33°C |
| Refrigerante | R407C/R410A |
| Tensión de servicio | 400VAC 50Hz |
| Precio | \$ 9300 |

En la Tabla 3.19, se realiza la evaluación entre variables con la cual se determina el valor de ponderación de sí misma.

Tabla 3.19 Evaluación del valor de cada variable. [Autor]

| Variable | Potencia de calefacción | COP de calefacción | Refrigerante | Tensión de servicio | Costo | Suma | Ponderación | |
|--------------------------------|--------------------------------|---------------------------|---------------------|----------------------------|--------------|-------------|--------------------|------|
| Potencia de calefacción | | 1 | 0.5 | 1 | 1 | 3.5 | 29.17 | 0.29 |
| COP de calefacción | 1 | | 0.5 | 1 | | 2.5 | 20.83 | 0.21 |
| Refrigerante | 0.5 | 0.5 | | 0 | 1 | 2 | 15.38 | 0.15 |
| Tensión de servicio | 1 | 1 | 0 | | 1 | 2 | 16.67 | 0.17 |
| Costo | 0.5 | 0.5 | 1 | 1 | | 3 | 25.00 | 0.25 |
| Total | | | | | | 12 | | |

Desde la Tabla 3.20 hasta la Tabla 3.24 se ponderó el valor de cada de cada variable con respecto a la bomba de calor geotérmica.

Tabla 3.20 Variable potencia de calefacción. [Autor]

| Potencia de calefacción | Alternativa 1 | Alternativa 2 | Alternativa 3 | Suma | Ponderación | |
|-------------------------|---------------|---------------|---------------|------|-------------|------|
| Alternativa 1 | | 1 | 1 | 2 | 50 | 0.5 |
| Alternativa 2 | 0.5 | | 1 | 1.5 | 37.5 | 0.37 |
| Alternativa 3 | 0 | 0.5 | | 0.5 | 12.5 | 0.12 |
| Total | | | | 4 | | |

Tabla 3.21 Variable COP de calefacción. [Autor]

| COP de calefacción | Alternativa 1 | Alternativa 2 | Alternativa 3 | Suma | Ponderación | |
|--------------------|---------------|---------------|---------------|------|-------------|------|
| Alternativa 1 | | 1 | 1 | 2 | 44.44 | 0.44 |
| Alternativa 2 | 1 | | 1 | 2 | 44.44 | 0.44 |
| Alternativa 3 | 0 | 0.5 | | 0.5 | 11.11 | 0.11 |
| Total | | | | 4.5 | | |

Tabla 3.22 Variable refrigerante. [Autor]

| Refrigerante | Alternativa 1 | Alternativa 2 | Alternativa 3 | Suma | Ponderación | |
|---------------|---------------|---------------|---------------|------|-------------|-----|
| Alternativa 1 | | 0.5 | 1 | 1.5 | 30 | 0.3 |
| Alternativa 2 | 1 | | 1 | 2 | 40 | 0.4 |
| Alternativa 3 | 1 | 0.5 | | 1.5 | 30 | 0.3 |
| Total | | | | 5 | | |

Tabla 3.23 Variable tensión de servicio. [Autor]

| Tensión de servicio | Alternativa 1 | Alternativa 2 | Alternativa 3 | Suma | Ponderación | |
|---------------------|---------------|---------------|---------------|------|-------------|------|
| Alternativa 1 | | 0 | 0.5 | 0.5 | 16.66 | 0.16 |
| Alternativa 2 | 1 | | 1 | 2 | 66.66 | 0.66 |
| Alternativa 3 | 0.5 | 0 | | 0.5 | 16.66 | 0.16 |
| Total | | | | 3 | | |

Tabla 3.24 Variable Costo. [Autor]

| Costo | Alternativa 1 | Alternativa 2 | Alternativa 3 | Suma | Ponderación | |
|---------------|---------------|---------------|---------------|------|-------------|-------|
| Alternativa 1 | | 1 | 1 | 2 | 50 | 0.5 |
| Alternativa 2 | 0.5 | | 1 | 1.5 | 37.5 | 0.375 |
| Alternativa 3 | 1 | 0.5 | | 0.5 | 12.5 | 0.125 |
| Total | | | | 4 | | |

Tabla 3.25 Evaluación alternativa/ variable. [Autor]

| Variable \ Alternativa | 0.269 | 0.192 | 0.154 | 0.154 | 0.231 | Suma | Ponderación |
|------------------------|-------------------------|--------------------|--------------|---------------------|-------|-------|-------------|
| | Potencia de calefacción | COP de calefacción | Refrigerante | Tensión de servicio | Costo | | |
| Alternativa 1 | 0.500 | 0.444 | 0.300 | 0.167 | 0.500 | 0.407 | 40.73% |
| | 0.135 | 0.085 | 0.046 | 0.026 | 0.115 | | |
| Alternativa 2 | 0.375 | 0.444 | 0.400 | 0.667 | 0.375 | 0.437 | 43.71% |
| | 0.101 | 0.085 | 0.062 | 0.103 | 0.087 | | |
| Alternativa 3 | 0.125 | 0.111 | 0.300 | 0.167 | 0.125 | 0.156 | 15.57% |
| | 0.034 | 0.021 | 0.046 | 0.026 | 0.029 | | |

Se selecciono la alternativa 2 dado que, tiene el valor de ponderación mayor al resto de las alternativas uno y tres. La alternativa 2 se destaca a su favor en los criterios de: con la potencia de calefacción de 23 kW la cual satisface con la demanda energética de calefacción, teniendo COP de calefacción con un valor 4.9, tiene la facilidad de usar el refrigerante R410A el cual es un refrigerante respetuoso con el medio ambiente, la tensión de servicio que usa la bomba de calor seleccionada es de 230 V-50 – 60 Hz que a diferencia de la alternativa 1 y 3 usan a partir de 380 V en adelante es decir este tipo de bombas de calor son de corriente trifásica por ende necesitan de un transformador de voltaje dado que la Hostería solo cuenta con corriente monofásica. La última variable del costo de la bomba de calor es de \$ 6850 se seleccionó esta bomba porque sus otras variables de evaluación son mejores que las otras alternativas y resulta ser más conveniente y eficaz para ser implementada en el presente proyecto.

Su ficha técnica se encuentra en el Anexo-10 para más especificaciones técnica sobre la bomba de calor seleccionada.

En Anexo-11, se muestra un esquema de funcionamiento que presenta la bomba seleccionada con ventajas dado que en este tipo de bombas de calor viene incluido en el interior la bomba de recirculación de velocidad variable de baja temperatura dando a conocer que el funcionamiento de este tipo de bombas de calor es completo. En el Anexo-12 se muestra los accesorios posibles que puede tener este tipo de instalaciones para ser más completas y sumamente eficientes.

- **Descripción del refrigerante**

El refrigerante R410A se encuentra disponible en el mercado, este tipo de refrigerante se caracterizan por ser más confiables y eficientes durante la operación y por ende es más usado en equipos de aire acondicionado que poseen baja y media potencia. En el Anexo A-18, se presenta la ficha técnica del refrigerante R410A.

Se grafica un diagrama p-h con valores conocidos por las especificaciones técnicas que tiene el refrigerante y las temperaturas con las que entra al condensador y con la temperatura requerida por la piscina.

Para lo cual se considera que sumar 1bar a las presiones dado que son presiones absolutas.

$$\textit{Presión alta: es de } 7.70 \textit{ Bar} + 1 \textit{ Bar} = 8.70 \textit{ Bar}$$

$$\textit{Presión baja: } 4.5 \textit{ bar} + 1 \textit{ bar} = 5.5 \textit{ bar}$$

$$\textit{Temperatura a la salida del condensador: } 29^{\circ}\text{C}$$

$$\textit{Temperatura a la salida del evaporador: } 11^{\circ}\text{C}$$

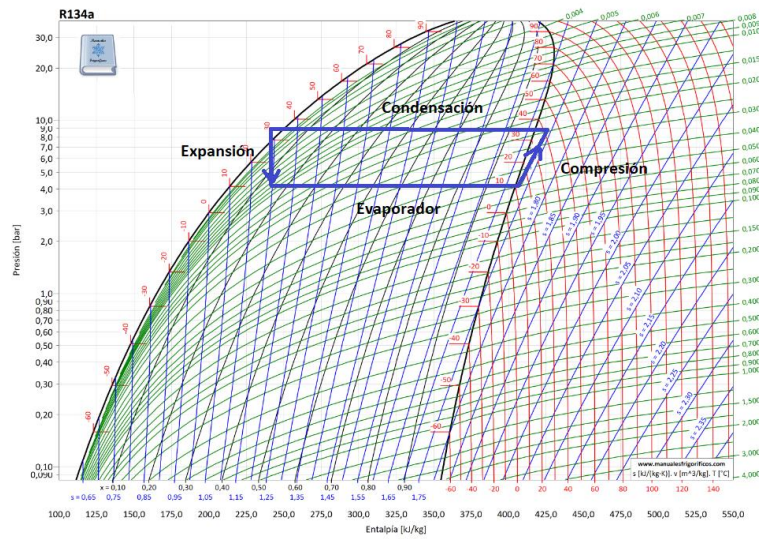


Figura 3.13 Diagrama p-h del refrigerante R410. [33]

Se realizó un diagrama p-h considerando los 4 procesos: evaporación, compresión, condensación y expansión con sus respectivos valores de temperatura y presiones de acorde a lo establecido. En conclusión, se define que la entalpía de trabajo se halla en intervalos de 235KJ/kg a 400 KJ/kg.

- **Análisis termodinámico 1, de la bomba de calor seleccionada**

$$COP_{calefacción} = \frac{Q_{calefacción}}{W_{calefacción}}$$

$$4.9 = \frac{22.8 \text{ KW}}{W_{calefacción}}$$

$$W = \frac{22.8 \text{ KW}}{4.9}$$

$$W = 4.65 \text{ kW}$$

$$Q_{absorbido} = Q_{calefacción} - W_{calefacción}$$

$$Q_{absorbido} = 22.8 \text{ KW} - 4.9 \text{ KW}$$

$$Q_{absorbido} = 18.14 \text{ KW}$$

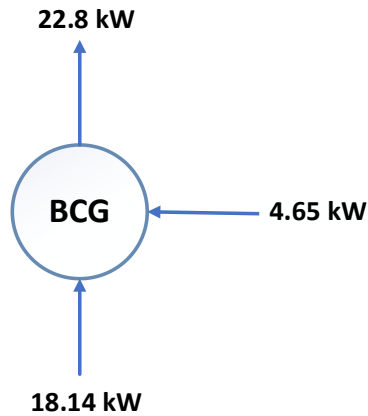


Figura 3.14 Análisis térmico bomba de calor, con valor máximo COP = 4.2 [Autor]

Dado que el $Q_{calefacción}$ es 22.8 KW entre el COP de calefacción de 4.9 se obtiene un trabajo de 4,65 KW es decir la bomba de calor necesita una potencia eléctrica de 5.47 KW para entregar a la piscina y la potencia del evaporar necesitara que el intercambiador de calor enterrador extraiga una potencia de 18.14 kW.

3.3.1 Dimensionamiento del intercambiador de calor enterrado

El intercambio de calor vendrá fijado por la diferencia de temperaturas entre el suelo y el fluido que circule por el intercambiador, por lo tanto, para dimensionar el intercambiador de calor enterrado en primer lugar se determinó las siguientes temperaturas.

3.3.1.1 Cálculo de las temperaturas máximas y mínimas de entrada del flujo a la bomba

La temperatura del fluido que circula por el intercambiador de calor que se encuentra enterrado tendrá temperaturas máximas y mínimas con las cuales entra a la bomba de calor, se las calcula de la siguiente forma:

$$T_{salida,calefacción} = T_{entrada,cal} - \frac{1000 \times P_c \times \frac{COP_c - 1}{COP_c}}{C_p \left(\frac{Q}{3600} \right)} \quad \text{Ec.3.26}$$

$$T_{salida,calefacción} = 14 - \frac{1000 \times 22.8 \text{ KW} \times \frac{4.9 - 1}{4.9}}{4185 \left(\frac{2500}{3600} \right)}$$

$$T_{salida,calefacción} = 7.75 \text{ } ^\circ\text{C}$$

$$T_{salida,refrigeración} = T_{entrada,ref} + \frac{1000 \times P_f \times \frac{COP_c - 1}{COP_c}}{C_p \left(\frac{Q}{3600} \right)} \quad \text{Ec.3.27}$$

$$T_{salida,refrigeración} = 30 + \frac{1000 \times 22 \text{ KW} \times \frac{4 - 1}{4}}{4185 \left(\frac{2500}{3600} \right)}$$

$$T_{salida,refrigeración} = 35.67 \text{ } ^\circ\text{C}$$

La temperaturas mínimas y máximas de la entrada de la bomba son:

$$T_{min} = \frac{(14 - 7.75)}{2}$$

$$T_{min} = 10.87 \text{ } ^\circ\text{C}$$

$$T_{max} = \frac{(30 + 35.67)}{2}$$

$$T_{max} = 33.33 \text{ } ^\circ\text{C}$$

Dado que es un sistema de calefacción se usa la temperatura mínima de 10.87 °C la misma temperatura que será un parámetro para determinar la longitud del intercambiador.

3.3.1.2 Cálculo la diferencia de temperatura entre la tierra y el circuito

Se calcula la diferencia de temperatura entre el mínimo de la temperatura de la tierra (T_L) y la temperatura mínima del agua de la bomba de calor (T_{min}) para los ciclos de calefacción.

- Temperatura mínima de la tierra

$$T_L = 15.83 \text{ } ^\circ\text{C}$$

- La temperatura mínima a la entrada de la bomba

$$T_{min} = 10.87 \text{ } ^\circ\text{C}$$

- Diferencia de temperaturas entre la tierra y el circuito es:

$$\Delta T = T_L - T_{mín} \quad \text{Ec.3.28}$$

$$\Delta T = 15.83 \text{ } ^\circ\text{C} - 10.87 \text{ } ^\circ\text{C}$$

$$\Delta T = 4.96 \text{ } ^\circ\text{C}$$

Cálculo de la resistencia de los tubos al flujo de calor

La siguiente Formula 3.20 determina la resistencia térmica que se encuentra en las tuberías del intercambiador enterrado:

$$R_p = \frac{1}{2 \cdot \pi \cdot K_p} \cdot \ln \left(\frac{D_o}{D_1} \right) \quad \text{Ec.3.29}$$

Donde:

D_o = Diámetro exterior del tubo: 32 mm

D_1 = Diámetro interior del tubo: 28 mm

K_p = Conductividad térmica material del tubo, en: $0.43 \text{ W/m} \cdot \text{K}$

\ln = Logaritmo neperiano.

$$R_p = \frac{1}{2 \cdot \pi \cdot 0,43} \cdot \ln \left(\frac{32}{28} \right)$$

$$R_p = 0.05 \frac{\text{K}}{\text{W/m}}$$

Cálculo la resistencia de la tierra

La resistencia de la tierra (R_s) es la inversa de la conductividad térmica del terreno donde el suelo es considerado como arcilloso, limo saturado de agua es decir su conductividad térmica es $K= 1.7 \text{ W/m} \cdot \text{K}$ como muestra el Anexo A-1.

Ec.3.30

$$R_s = \frac{1}{K}$$

$$R_s = \frac{1}{1.7 \text{ W/mK}}$$

$$R_s = 0.588 \frac{W}{mK}$$

3.3.1.3 Cálculo del factor de utilización

Es la relación entre la demanda energética del mes de septiembre y la máxima energía que podría proporcionar el equipo si estuviese proporcionado la máxima demanda de calefacción, considerando las 744 horas que tiene un mes.

$$Fu_{cal} = \frac{\text{Demanda energética mensual (KWh)}}{\text{Demanda pico (kW)} \cdot \text{horas del mes(h)}} \quad \text{Ec.3.31}$$

Donde:

Se multiplicará la demanda energética mensual del mes de septiembre por el número de horas que funciona la bomba de calor, tomando en cuenta el funcionamiento según la Hostería Agoyan se estima que 8 días a la semana la piscina no funciona dado a su mantenimiento por lo tanto se obtiene 176 horas de uso, entonces: $22761.06018 W \cdot 176 h = 4005946.59 Wh$.

Demanda pico: 21686.57 W

$$Fu_{cal} = \frac{4005946.59 Wh}{21686.57 \cdot 744h}$$

$$Fu_{cal} = 0.2482$$

3.4 Cálculo de longitud del intercambiador enterrado

Usando la ecuación 7 se determina la longitud del intercambiador.

$$L_{Calefacción} = \frac{Q_{calefacción} \cdot \frac{COP_{calefacción} - 1}{COP_{calefacción}} (R_P + R_S \cdot F_{calefacción})}{T_L - T_{MIN}} \quad \text{Ec. 2.7}$$

$$L_{Calefacción} = \frac{(21686.57 \text{ kW} \cdot \frac{4,9 - 1}{4,9}) (0.04 + 0.588 \cdot 0.2482)}{15.83^\circ\text{C} - 10.87^\circ\text{C}}$$

$$L_{Calefacción} = 680.50 \approx 681 \text{ m}$$

3.5 Potencia generada por el captador geotérmico al evaporador

Los captadores generalmente se los usan en sistemas de captación horizontal donde estos captadores geotérmicos pueden operar tanto como evaporadores, absorbiendo calor del terreno, funcionando así la instalación en régimen de calefacción o como condensadores, cediendo calor al terreno, siendo el régimen en este caso de refrigeración. Las sondas geotérmicas que forman los captadores según lo que se indica en el libro de configuración de instalación de frío y climatización [28], estable que de las sondas o serpentines se pueden extraer entre 20 W a 40 W por metro cuadrado de terreno.

Entonces se establece en la Figura 3.14, que el evaporador necesita de una potencia calorífica de 18.14 kW extraída del calor del terreno para lo cual se requiere de una superficie de terreno para poder extraer la potencia calorífica necesaria. En la Figura 3.15, se establece la superficie disponible en la hostelería contando con un jardín de extensión de 172.9 m² siendo de largo de 19 metros y de ancho de 9,1 metros donde se implementará la zanja del captador geotérmico con una extensión de 120 m², contando con un largo de 7.13 metros, un ancho de 16.83 metros y una profundidad de 2.15 metros.

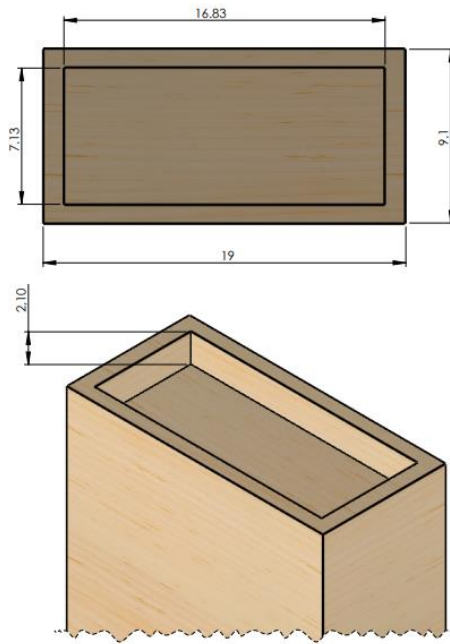


Figura 3.15 Espacio para la instalación del captador geotérmico. [Autor]

En la Figura 3.16, se muestra el diseño de una trayectoria serie vertical para el captador geotérmico que encaje en el espacio de la zanja mostrada en la figura 3.15, contando de 22 tubos con una distancia de 0,8 metros para un nivel.

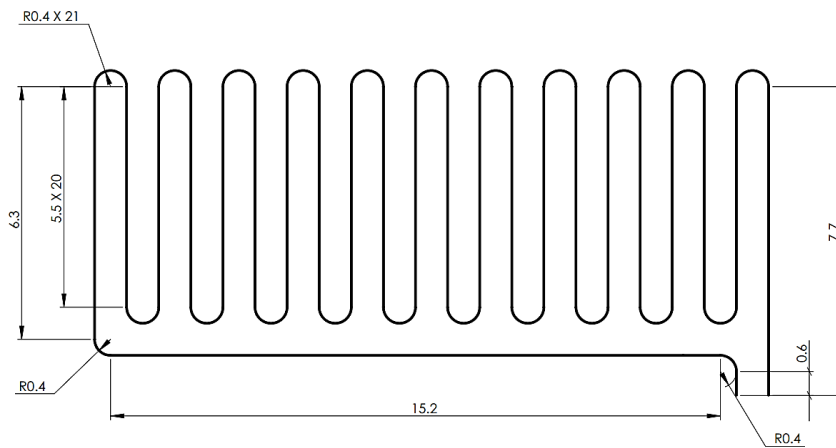


Figura 3.16 Trayectoria seria vertical seleccionada y diseñada. [Autor]

La longitud de la sonda diseñada en la Figura 3.16, tiene 167.41 metros lo cual no satisface con la longitud calculada, ni con la potencia requerida por el evaporador por ende, en la Figura 3.17 se muestra una configuración horizontal de 4 niveles con sus respectivas medidas de distancia (D) y profundidad (P_n), la misma que es la solución para ser implementada en el captador enterrado.

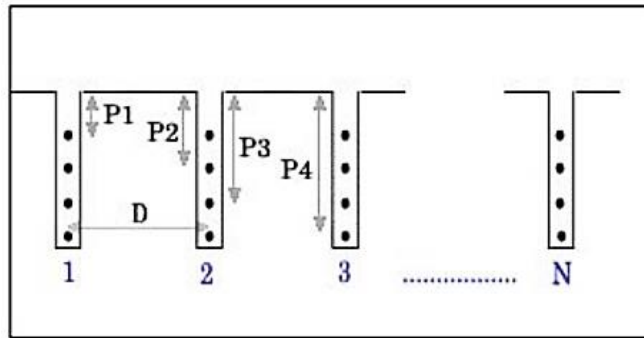


Figura 3.17 Configuración horizontal de 4 niveles. [19]

Tabla 3.26 Valores de distancia y profundidad. [Autor]

| | |
|----------|--------------|
| D | 0.8 m |
| P_1 | 1.2 m |
| P_2 | 1.5 m |
| P_3 | 1.8 m |
| P_4 | 2.1 m |

En la Tabla 3.27, se presenta la longitud que tendrá el captador geotérmico para 4 niveles diseñado.

Tabla 3.27 Longitud total en 4 niveles. [19]

| | |
|-----------------------|--------------|
| Nivel | 0,8 m |
| 1 | 168 m |
| 2 | 168 m |
| 3 | 168 m |
| 4 | 168 m |
| Longitud total | 672 m |

Según los cálculos se determinó la necesidad de una tubería de 681 metros de longitud pero la capacidad de terreno con la que cuenta la Hostería Agoyan en el diseño se estimó una longitud total de tubería de 672 m, llegando a la conclusión que existe 9 metros de diferencia los cuales son considerados para las conexiones hacia la bomba de recirculación y hacia la bomba de calor tanto de ida y retorno antes de entrar al captador geotérmico, donde se añadió 18 metros más para las uniones y conexiones

adicionales para la instalación de calefacción. Teniendo un total de 690 metro de tubería de polietileno en total.

En la Figura 3.18, se evidencia el diseño de las sondas geotermicas en 4 niveles considerando la configuración de la Figura 3.16 con sus respectivas las medidas de la Tabla 3.21, procurando distribuir las sondas geotermicas en cada metro cuadrado.

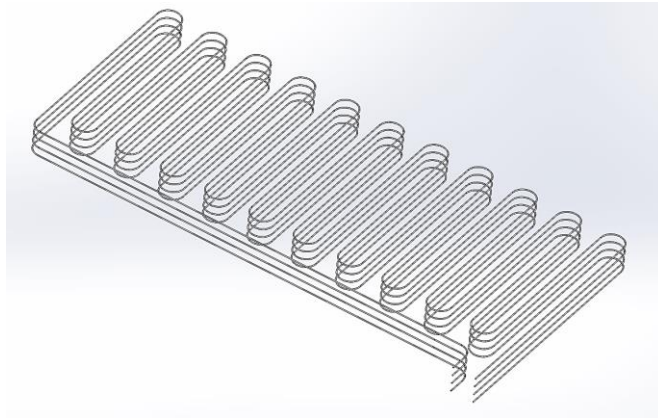


Figura 3.18 Sonda geotérmica en 4 niveles. [Autor]

Se presenta un diseño 3D del colector geotérmico enterrado con sus 4 niveles.

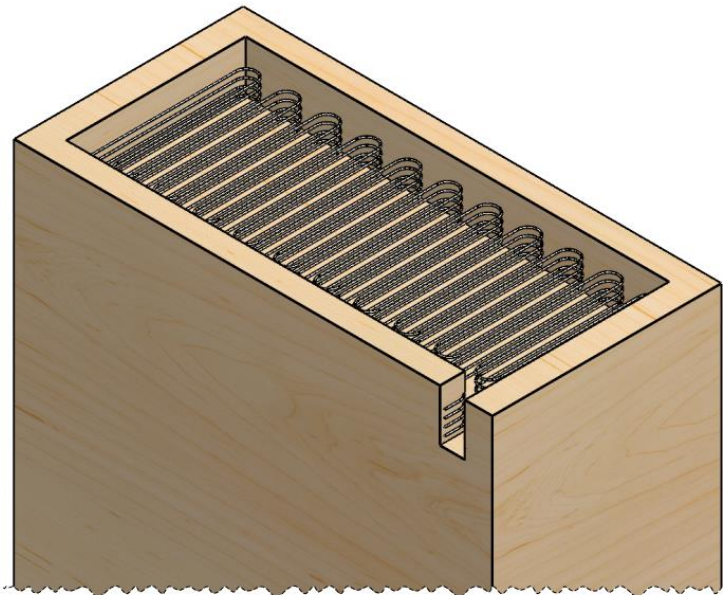


Figura 3.19 Diseño del captador geotérmico. [Autor]

Considerando la Tabla 3.28, dado que el suelo donde se instalará el captador horizontal es limoso y saturado de agua, considerando 2400 horas de funcionamiento por año su extracción térmica es de 32 W/ m^2 .

Tabla 3.28 Extracción térmica captación horizontal. [34]

| Extracción térmica captación horizontal | Horas de funcionamiento | |
|-----------------------------------------|-------------------------|------------------------|
| | 1800 H | 2400 H |
| Tipo de suelo | 1800 H | 2400 H |
| Seco. No cohesivo | 10 W/m ² | 8 W/m ² |
| Húmedo. Cohesivo | 20-30 W/m ² | 16-24 W/m ² |
| Saturado de agua. Cohesivo | 40 W/m ² | 32 W/m ² |

Para el cálculo de la potencia de calefacción que necesita el evaporador se considera la extensión de terreno que tiene el captador geotérmico que es de 120 m² considerando que son 4 niveles se obtiene 480 m² entonces:

$$480 \text{ m}^2 \times 30 \text{ W/m}^2 = 14.40 \text{ W}$$

Es decir que en toda la extensión del captador geotérmico es de 480 m² donde se extraerá una potencia de 15360 W hacia el evaporador.

Dado que la potencia extraída del captador según el diseño es de 14.40 kW y esta no satisface con la potencia requerida de la Figura 3.14, que es de 18.14 kW se ve la necesidad consumir más electricidad reduciendo el COP, reduciendo eficiencia como se presenta en el siguiente análisis termodinámico.

Análisis termodinámico 2

$$COP_{calefacción} = \frac{Q_{calefacción}}{W_{calefacción}}$$

$$Q_{absorbido} = Q_{calefacción} - W_{calefacción}$$

$$W_{calefacción} = Q_{calefacción} - Q_{absorbido}$$

$$W_{calefacción} = 22.8 \text{ kW} - 14.40 \text{ kW}$$

$$W_{calefacción} = 8.4 \text{ kW}$$

$$COP_{calefacción} = \frac{22.8 \text{ kW}}{8.4 \text{ kW}}$$

$$COP_{calefacción} = 2.7$$

En este caso el $Q_{calefacción}$ va ser el mismo, 22.8 KW donde se va a consumir mayor potencia eléctrica para entregar a la piscina y del intercambiador de calor enterrado se absorberá una potencia de suelo de 14.4 kW necesitando electricidad de 8.4 kW. En Tabla 3.29 se presenta una comparación de análisis termodinámicos.

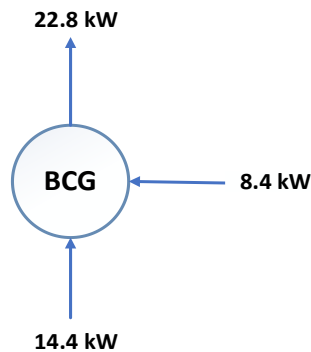


Figura 3.20 Análisis térmico bomba de calor, con valor reducido de COP = 2.7. [Autor]

Tabla 3.29 Comparación de análisis termodinámico. [Autor]

| | Análisis Term.1 | Análisis Term.2 |
|---------------------|------------------------|------------------------|
| $Q_{calefacción}$ | 22.8 kW | 22.8 kW |
| $Q_{absorbido}$ | 18.14 kW | 14.4 kW |
| $W_{calefacción}$ | 4.65 kW | 8.4 kW |
| $COP_{calefacción}$ | 4.9 | 2.7 |

Entonces la potencia absorbida por el intercambiador de calor es de 14.40 kW los mismos que serán llevados al evaporador de la bomba de calor, donde se necesitara mayor potencia eléctrica de 8.4 kW es decir se reducirá el COP con un valor de 2.7 provocando que se reduzca la eficiencia. Dado que se redujo el COP y la BCG tiene un COP de 4.9 a este valor se lo considera como un valor máximo el cual en el análisis dos la BCG estará trabajando con un COP DE 2.7 es decir se trabajará con un 55% del COP máximo.

Análisis hidráulico del captador geotérmico

Para recolectar el caudal de los 4 circuitos que conforman el captador geotérmico se usa dos cabezales de colector con soldadura de cobre con válvula de bola de 4 entradas de 1 ¼ pulgadas, uno para la entrada y otro para la salida del circuito captador.



Figura 3.21 Cobre colector para calefacción de piso.

En la Figura 3.22, se presenta un esquema del circuito cerrado del intercambiador de calor geotérmico.

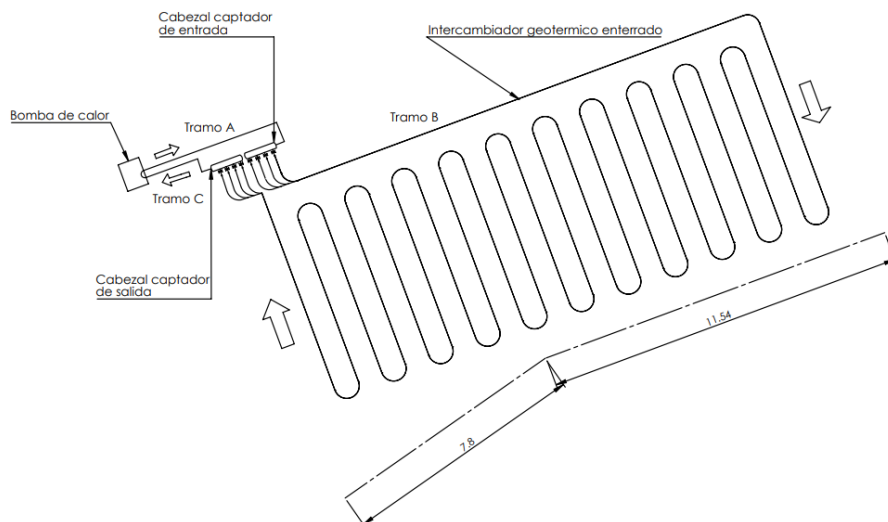


Figura 3.22 Esquema del circuito de captación. [Autor]

Tramo A: Salida de bomba calor geotérmica – al cabezal captador de entrada

Tramo B: Intercambiador de calor (4 circuitos).

Tramo C: Cabezal captador de salida - entrada de la bomba de calor geotérmica

El caudal máximo con el que ingresa al colector es de 2500 l/h dato extraído de la ficha técnica de la bomba de calor seleccionada Anexo A-10 (caudales de captación y producción). El caudal que circula por cada circuito del intercambiador geotérmico es igual a la cauda máxima entre el número de circuitos, entonces:

$$q_{capt\ c/d\ circuito} = \frac{q_{max}}{N\ de\ circuitos}$$

$$q_{capt\ c/d\ circuito} = \frac{2500\ \frac{l}{h}}{4}$$

$$q_{capt\ c/d\ circuito} = 625\ \frac{l}{h}$$

Por cada circuito tenemos un caudal de 625 l/h considerando el caso más desfavorable por el intercambio de calor y el régimen con pérdidas mayores que sean desfavorables.

Teniendo en cuenta el Anexo A-10, indica que el diámetro de impulsión y retorno del captador es un diámetro nominal exterior igual a 1 ¼” que aproximadamente son 32 mm de diámetro por lo cual los tramos que entran y salen a la bomba de calor son de 32 mm de diámetro. Considerando que el intercambiador de calor fue diseñado en base a una tubería de 28 mm de diámetro interior y 32 mm de exterior.

Con el fin de tener un funcionamiento óptimo y para evitar vibraciones del agua en el interior de los circuitos del intercambiador deberán tener una velocidad menor a 10 m/s.

- **Velocidad del circuito de captación**

Se puede calcular la velocidad de circuito de captación en la entrada, salida de la bomba de calor y los 4 circuitos que conforman el intercambiador de calor, a partir del caudal y diámetro del sistema diseñado.

$$V = \frac{q}{\pi \cdot \left(\frac{d_i}{2}\right)^2 \cdot 36000 \cdot 1000}$$

Donde:

V = Velocidad del fluido en cada tramo.

q =caudal que circula por cada tramo de circulación.

d_i = diámetro interior del tubo.

Tabla 3.30 Velocidad del circuito de captación. [Autor]

| Tramo | Caudal l/h | Diámetro m | Velocidad m/s |
|-------------------------------|-------------------|-------------------|----------------------|
| Tramo A | 2500 | 0.028 | 1.128 |
| Tramo B Circuito 1 | 625 | 0.028 | 0.282 |
| Tramo B Circuito 2 | 625 | 0.028 | 0.282 |
| Tramo B Circuito 3 | 625 | 0.028 | 0.282 |
| Tramo B Circuito 4 | 625 | 0.028 | 0.282 |
| Tramo C | 2500 | 0.028 | 1.128 |

En resumen, se determinará que a la entrada y a la salida de la bomba de calor la velocidad del fluido será de 1.28 m/s y de 0.282 m/s será la velocidad con la que recorrerá en cada circuito que son 4 en total los que conforman el intercambiador de calor.

- **Número de Reynolds**

El régimen de movimiento del fluido en este tipo de instalaciones deberá ser turbulento cumpliendo la condición de $Re > 2500$, dado que el fluido se va a mover de una manera irregular y variable conforme pasa el tiempo.

Para el cálculo del número de Reynolds se consideró las temperaturas de entrada, salida de la bomba de calor y el del intercambiador de calor enterrado para el valor de la viscosidad cinemática que se adjunta en el Anexo A-13.

Tabla 3.31 Cálculo del número de Reynolds. [Autor]

| Tramo | Temperatura °C | Viscosidad cinemática | Velocidad m/s | Diámetro m | Numero de Reynolds |
|--------------------------|---------------------------|----------------------------------|--------------------------|-----------------------|-----------------------------------|
| Salida de BC | 10 | 1.227 | 1.128 | 0.028 | 31578.36 |
| Circuito 1 | 15.83 | 1.106 | 0.282 | 0.028 | 7894.59 |
| Circuito 2 | 15.83 | 1.106 | 0.282 | 0.028 | 7894.59 |
| Circuito 3 | 15.83 | 1.106 | 0.282 | 0.028 | 7894.59 |
| Circuito 4 | 15.83 | 1.106 | 0.282 | 0.028 | 7894.59 |
| Entrada de BC | 65 | 0.443 | 1.128 | 0.028 | 31578.36 |

En síntesis, se determina que el número de Reynolds en todo el circuito de captación es de régimen turbulento dado que $Re > 2500$ en todos los tramos de entrada, salida de la bomba de calor y en los 4 circuitos.

3.5.1 Determinación de la inversión inicial

Tabla 3.32 Inversión inicial. [Autor]

| Costos materiales y equipos | | | |
|----------------------------------------------------------------------------------------------------------------------------------------|-----------------|------------------------|---------------------|
| Detalle | Cantidad | Precio unitario | Precio Total |
| Tubo de polietileno tipo PE 100 de color negro, diámetro 32 mm | 690 m | \$ 1.62 | \$ 1117.80 |
| Bomba de calor geotérmica Terrapump W22 HE, capacidad de calefacción de 22.5 kW | 1 unidad | \$ 5890 | \$ 6850.00 |
| Costo de fluido de trabajo, refrigerante R-410A | 11.3kg | \$ 88 | \$ 88.00 |
| Intercambiador de calor y accesorio para conexión | 1 unidad | \$ 800 | \$ 800.00 |
| Bomba circuladora para calefacción modelo TACOFLOW2 | 1 unidad | \$ 70 | \$ 70.00 |
| Costo de instalación | | | |
| Detalle | Cantidad | Precio unitario | Precio Total |
| Instalación de tubería, incluye accesorios y herramientas, por metro lineal. | 690 m | \$ 1.2 | \$ 828.00 |
| Excavación con retroexcavadora, por hora y relleno | 16 horas | \$ 30 | \$ 480.00 |
| Instalación de equipos y líneas de descarga y succión, incluye herramientas y accesorios necesarios para la instalación, por servicio. | 1 unidad | \$ 1400 | \$ 1400.00 |
| Costo Total | | | \$ 11633.80 |

3.6 Alternativas para aprovechamiento de energía geotérmica

El sistema diseñado de energía geotérmica en Hostería Agoyan puede ser aprovechado de diferentes maneras tales como el uso para calentamiento de la piscina, pero dado que el calentamiento de la piscina se realiza los días miércoles a domingo, por ende, lunes y martes este sistema de calentamiento geotérmico no estará en funcionamiento, pero podría tener otros usos.

En la Figura 3.23, se muestra un esquema de calentamiento de la piscina funcionando con un sistema de energía geotérmica con sus captadores enterrados, bomba de calor y la piscina quien está siendo favorecida con calefacción.



Figura 3.23 Esquema de calentamiento de piscina con una BCG

Otro aprovechamiento con el sistema diseñado de energía geotérmica como se mencionó en el capítulo uno es el suelo radiante donde la instalación de este circuito de intercambio está formada por varias tuberías, el material más usado accesible de obtener es el polipropileno los mismo que son empotrados en el suelo de hormigón y a su vez son separadas con respecto a las áreas de las habitaciones teniendo un control autónomo de temperatura.

Para obtener un rendimiento exacto con la bomba de calor es primordial que el instalador se asegure con las diferencias de temperaturas sea el adecuado entre el sistema de distribución de agua caliente y el lazo cerrado del pozo. Dado que si se obtiene mayor diferencia de temperaturas el rendimiento será menor.

En la Figura 3.24, se presenta un ejemplo de funcionamiento de una instalación de suelo radiante.

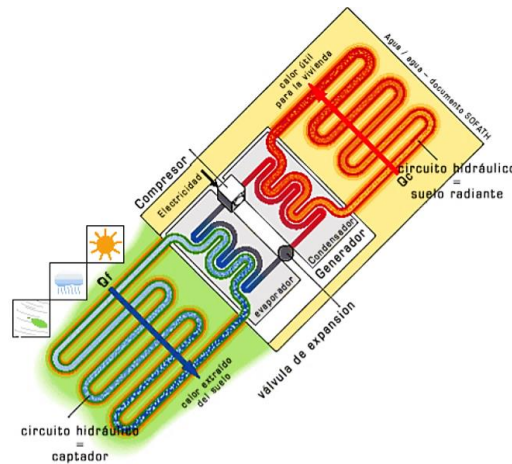


Figura 3.24 Esquema de suelo radiante

Entonces para implementar este sistema en la Hostería Agoyan es necesario conocer en donde se requiere este tipo de aprovechamiento el cual debería ser aplicado en las 2 habitaciones de hospedaje las cuales cuenta con una extensión de 8,18 m x 4,07 que son 33.20 m². Para calentar la superficie de las habitaciones se hará una relación que para calentar 1 m² se necesita 0.081 kW, por tanto, se requiere:

$$Q_{calef(suelo\ radiante)} = \frac{0.081\ kW \times 30.20m^2}{1\ m^2}$$

$$Q_{calef(suelo\ radiante)} = 2.43\ kW$$

Dado que son 8 habitaciones se necesitará:

$$Q_{calef(suelo\ radiante)} = 2.43\ kW \times 8$$

$$Q_{calef(suelo\ radiante)} = 19.44\ kW$$

Como la bomba de calor geotérmica seleccionada emite una potencia de calefacción de 22.8 kW la cual es mayor a la que se necesita para el suelo radiante con 19.44 kW, entonces la BCG sería suficientemente apta para brindar calefacción hacia las 8

habitaciones con el fin que el sistema geotérmico se mantenga funcionando y sea aprovechada todos los días del año.

3.7 Costo de operación actual

Los costos de operación son aquellos para la puesta en marcha y funcionamiento del sistema actual en el que se encuentra el calentamiento de agua en la Hostería Agoyan considerando los días que son usados para calentar la piscina tanto mensual como anual:

3.7.1 Costo por consumo de energía

Los costos relacionados al consumo de energía utilizados en el sistema de calentamiento actual se dividen en:

a) Consumo estimado diario de GLP en el calderín

Se realiza una estimación del cálculo a partir de la potencia del calderín.

$$20.51 \text{ kW} \cdot 8 \text{ h} = 164,08 \text{ kWh}$$

$$164.08 \text{ kWh} \cdot 3600 \text{ s} = 590688 \text{ KJ} \div 11900 \frac{\text{kcal}}{\text{kg}} = 49.64 \frac{\text{KJ} \cdot \text{kg}}{\text{cal}}$$

$$49.64 \frac{\text{KJ}}{\text{cal}} \cdot \frac{1 \text{ cal}}{4.184 \text{ kJ}} = 11.87 \text{ kg al día}$$

Se calienta el agua de la piscina en la semana entre los días de jueves a domingo con un mantenimiento en un intervalo de lunes a miércoles, siendo un total de 4 días a la semana que se da uso al sistema calentamiento de agua por el equipo del calderín.

Dado que un año tiene 52 semanas y solo tomando en cuenta los 4 días de uso, se obtiene 208 días al año que el calderín estará funcionando.

En la determinación del costo por kg al año se considera el Anexo A-14 que muestra la resolución N°3184 del SRI “SUBSIDIO PROYECTADO POR PRODUCTO DEL 12 DE NOVIEMBRE AL 11 DE DICIEMBRE 2021” donde el precio del kg de GLP domestico es de \$ 0,90.

La estimación del consumo diario es de \$ 16.62 consumiendo 12 kilogramos por día, el consumo mensual es de \$ 332.31 considerando que al usar cilindros de GLP existe un remanente de hasta un 35% que se regresa al comercializado por tanto el costo sin subsidio es de \$ 3456 anuales.

b) Consumo de energía eléctrica por el calderín

Las especificaciones eléctricas del calderín son 120/240VAC, 60Hz, con una corriente nominal de 5.5 A, lo cual representa 1.83 kW tomando que el promedio calentador de la piscina funciona durante 8 horas entonces el consumo de energía eléctrica resulta ser de 14,64 kWh por día. En la tabla 35 se muestra el costo del consumo de energía eléctrica donde se considera que el precio del kW/h es de 0.06ctvs.

Tabla 3.33 Costo por kWh del calderín. [Autor]

| Periodo | Días de uso | Consumo total | Costo |
|----------------|--------------------|----------------------|--------------|
| Diario | 1 | 14.64 kWh | \$ 0.87 |
| Semanal | 4 | 58.56 kWh | \$ 3.51 |
| Mensual | 20 | 292.8 kWh | \$ 17.56 |
| Anual | 208 | 3045.12 kWh | \$ 182.70 |

El costo del consumo mensual en energía eléctrica que tiene la Hostería Agoyan es de \$ 17.56 y al año resultaría un valor de \$ 182.70.

3.8 Costo de operación sugerido

El sistema de calentamiento de agua diseñado en el presente proyecto se basa en el aprovechamiento de la energía geotérmica de baja entalpía, el cual no necesita de una fuente no renovable como son los cilindros de GLP del sistema actual que tiene la Hostería Agoyan.

a) Consumo de energía eléctrica por la bomba de calor geotérmica

La bomba de calor geotérmica seleccionada ofrece una potencia de calefacción de 23 kW. Teniendo en cuenta que para lograr dicha potencia la bomba de calor según las especificaciones técnicas del catálogo necesita un COP máximo de 4.2 pero en el apartado del análisis termodinámico 2 se adaptó al sistema diseñado en el presente proyecto que usara un COP de 2.7 necesitando 8.4 kW de electricidad. A continuación, en la Tabla 3.34, se expone los costos por kWh en función de las 8 horas al igual que funciona el sistema actual de la Hostería, considerando que el precio del kW/h es de 0.06ctvs.

Tabla 3.34 Costo por kWh de la bomba de calor geotérmica. [Autor]

| Periodo | Días de uso | kWh (8h) | Costo |
|----------------|--------------------|-----------------|--------------|
| Diario | 1 | 68.8 kWh | \$ 4.032 |
| Semanal | 4 | 268.8 kWh | \$ 16.12 |
| Mensual | 20 | 1344kWh | \$ 80.64 |
| Anual | 208 | 13977.6 kWh | \$ 838.656 |

En el transcurso del mes se consume un estimado de 1344 kWh lo cual representa un costo de \$ 80.64 y de \$ 838.65 anuales.

En los cálculos de costo por kWh se consideró el funcionamiento de 8 horas y los 4 días a la semana que usaría la Hostería, pero lo versátil de usar bombas de calor geotérmicas es que se puede dar diferentes usos de calefacción para los días restante donde no se use solo para calentar la piscina, sino para brindar agua caliente a las duchas de las habitaciones, ser usado en forma de calefacción en forma de piso radiante, dado que permite una climatización de bajo consumo energético y limpio.

3.9 Evaluación económica del proyecto

Una evaluación económica del proyecto corresponde a la parte final para conocer si la factibilidad de ser rentable el proyecto, donde se aplicó un método de evaluación económica para contemplar el dinero a través del tiempo con el objetivo de medir la

eficiencia que tiene el proyecto basado en la inversión total involucrada y también su posible utilidad durante la vida útil.

Criterios para la evaluación de rentabilidad son: Valor actual neto (VAN), tasa interna de retorno (TIR) y la relación beneficio/costo.

- Ingresos por reducción de costos: el consumo de GLP anual.

Tabla 3.35 Ingresos del proyecto. [Autor]

| Periodo | Días de uso | Consumo total | 65% | Costo sin subsidio (\$0,90) |
|----------------|--------------------|----------------------|------------|------------------------------------|
| Anual | 208 | 2496 | 3840 kg | \$ 3456.00 |

- Egresos: es la suma del mantenimiento y el consumo por electricidad de la bomba de calor.

Tabla 3.36 Egresos del proyecto. [Autor]

| Bomba de calor | |
|-----------------------|------------|
| Mantenimiento | \$ 300.00 |
| Electricidad | \$ 858.62 |
| Total | \$ 1158.62 |

En la Tabla 3.27, se presenta el cálculo de los flujos de efectivo neto traídos al presente para obtener los criterios de evaluación de rentabilidad con son: VAN, TIR, B/C

Tabla 3.37 Cálculo de VAN, TIR, B/C. [Autor]

| | | | |
|-------------|-------------|---------------------|---------|
| Interés BCE | 12% | Tasa de descuento | 10.58% |
| Inversión | \$ 11633.80 | Tiempo de vida útil | 20 años |

| Periodo | Inversión | Ingresos | Egresos | Flujos de efectivo Neto | Valor presente |
|---------|-------------|------------|------------|-------------------------|----------------|
| 0 | \$ 11633.80 | 0 | 0 | -\$ 11633.80 | -\$ 11633.80 |
| 1 | | \$ 3456.00 | \$ 1138.62 | \$ 2317.35 | \$ 2095.65 |
| 2 | | \$ 3456.00 | \$ 1138.62 | \$ 2317.35 | \$ 1895.17 |
| 3 | | \$ 3456.00 | \$ 1138.62 | \$ 2317.35 | \$ 1713.87 |
| 4 | | \$ 3456.00 | \$ 1138.62 | \$ 2317.35 | \$ 1549.91 |
| 5 | | \$ 3456.00 | \$ 1138.62 | \$ 2317.35 | \$ 1404.64 |
| 6 | | \$ 3456.00 | \$ 1138.62 | \$ 2317.35 | \$ 1267.55 |
| 7 | | \$ 3456.00 | \$ 1138.62 | \$ 2317.35 | \$ 1146.29 |
| 8 | | \$ 3456.00 | \$ 1138.62 | \$ 2317.35 | \$ 1036.63 |
| 9 | | \$ 3456.00 | \$ 1138.62 | \$ 2297.38 | \$ 937.46 |
| 10 | | \$ 3456.00 | \$ 1138.62 | \$ 6305.24 | \$ 2306.71 |

| | |
|---------------------------------------------------|-------------|
| Valor presente de la suma de flujos actualizados | \$ 15350.88 |
| Valor presente neto (VAN) | \$ 3717.08 |
| Tasa interna de retorno (TIR) | 17% |
| Índice de rentabilidad a razón de Beneficio/Costo | 1.32 |

La vida útil del proyecto se la considera para 20 años, entonces la evaluación económica se la realizó para 10 años. Es decir, la inversión inicial en bombas de calor y captador geotérmico es \$ 7967,80 pero a los 10 años tendrá un valor de salvamento de \$ 3983,9.

En la Tabla 3.38, se muestra la evaluación basada en los criterios de rentabilidad de un proyecto.

Tabla 3.38 Criterios de rentabilidad. [Autor]

| Criterios | Rentabilidad | Valor | Comparación | Resultado |
|--------------------------------------------------------------|-------------------------|------------|----------------|-----------|
| Valor presente neto (VAN) | VAN > 0 | \$ 3597.40 | \$ 3717.08 > 0 | Rentable |
| Tasa interna de retorno (TIR) | TIR > Tasa de descuento | 17% | 17% > 10.58% | Rentable |
| Índice de rentabilidad a razón de Beneficio/Costo B/C | B/C > 1 | 1.31 | 1.32 > 1 | Rentable |

De acuerdo al resultado de la Tabla 3.38, se establece que el presente proyecto es rentable.

La Figura 3-25, muestra un esquema de flujo de caja del proyecto basado en los flujos de efectivo Neto traídos a valor presente por ejemplo en el año 1 el valor del flujo es de \$ 2317.34 y tomando en cuenta la tasa de actualización de 10.58% el mismo flujo es traído presente donde su valor es de \$ 2095.65 y así mismo se distribuye para el resto de siguientes años.

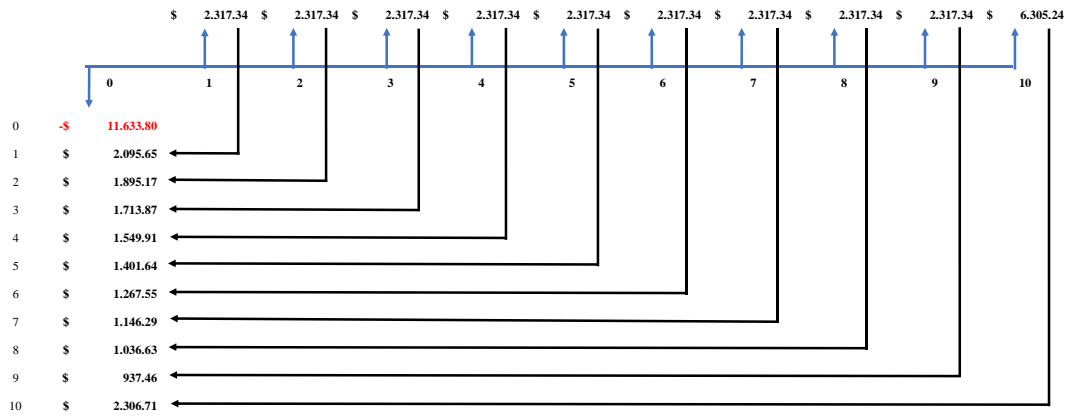


Figura 3.25 Diagrama de flujo de caja del proyecto. [Autor]

4. CAPITULO IV

4.1 Conclusiones

- Se determinó las temperaturas mínima y máxima en el sector donde se encuentra la Hostería Agoyan con un tipo de suelo arcilloso limoso saturado con agua con una conductividad térmica de 1.7 W/MK y una capacidad térmica de 3.4 MJ/m³K con valores de 14.42 °C a 17.23 °C a una profundidad de 1,2 metros categorizándole este recurso geotérmico como para uso principal de climatización dado que el yacimiento tiene una temperatura inferior a 30 °C se le considera al sector que posee un potencial geotérmico de muy baja entalpía. El dato de la temperatura mínima de la tierra T_L es considerado el valor para ser usado en cálculos para calefacción así mismo sirve para determinar la longitud del captador geotérmico.
- Un captador geotérmico horizontal es la mejor alternativa para aprovechar la energía geotérmica dado que una extensa superficie de terreno sirve como un acumulador de la energía solar. La Hostería cuenta con una extensión de área verde de 163.62 m² considerando el mejor lugar donde se puede instalar el captador geotérmico. Las ventajas de este tipo de captadores horizontales al momento de ser instalados resultan ser más sencilla dado que la excavación no requiere de varios equipos a diferencia de un captador horizontal, el costo de instalación es un 50% menor que un captador vertical. Según la planimetría de la Hostería Agoyán no muestra indicios de canalizaciones de agua o de luz en el área verde mencionada por ende se pretende obtener un beneficio para la instalación de un captador horizontal. El captador geotérmico horizontal se diseñó con 4 niveles con una longitud de sonda por nivel de 168 metros con una separación de tubos de 0.8 metros a separaciones verticales por nivel de 30 cm usando tubos de polietileno 32 mm y diámetro interior de 28 mm.
- Se calculó la demanda energética que posee la piscina mediante la estimación de pérdidas de calor de calor, cuyas pérdidas son: por evaporación del agua con 940.29 W, por radiación efecto de la diferencia de temperaturas con 2091.22 W, por convección producida entre el aire y el agua de la piscina con 838.065 W, por renovación 2600.43 W y por transmisión de calor a través de la estructura de la piscina 356.97 W. Para la obtención de la demanda

energética se sumó la potencia necesaria con las pérdidas de calor del agua obtenido una demanda energética para calefacción en la piscina de 21686.57 W.

- La bomba de calor geotérmica seleccionada es un modelo ecoGEO B/C 3-12, las razones por las que fue escogida son: posee COP de calefacción con un valor 4.9, una potencia de la bomba de calor en calefacción de 23 kW, un costo de \$ 6850 y el tipo de refrigerante que usa es R410A el cual es un refrigerante respetuoso con el medio ambiente es decir esta bomba geotérmica seleccionada resulta conveniente y eficaz a ser implementada en el presente proyecto. Un factor importante a considerar a diferencia de las otras alternativas es que esta bomba tiene un sistema monofásico dado que usa una tensión de 230 V que a diferencia de las otras alternativas resultan ser trifásicas y consumen mayor energía eléctrica.
- En la evaluación económica la inversión inicial estimada para la construcción y la instalación puesta en operación es de \$ 11633.80 con una vida útil de 20 años. Los ingresos estimados del proyecto se basan en la reducción del consumo GLP durante las 8 horas de funcionamiento que tiene el calderín el cual es el sistema actual que tiene la Hostería Agoyan, que anualmente representa la cantidad de \$ 3456.00 la misma que resulta ser un ingreso fijo dado que son ganancias que se reciben periódicamente. Los egresos del proyecto son el costo de mantenimiento de la bomba de calor y consumo de electricidad con un valor de \$ 1138.66. En el estudio de flujo de caja se realizó un análisis durante los primeros 10 años de vida útil del proyecto considerando que los otros 10 años son un valor de salvamento. Los resultados mostraron que en los criterios de evaluación de rentabilidad como el valor actual neto (VAN) dio un valor positivo, una tasa interna de retorno (TIR) mayor a la tasa de descuento y una relación beneficio/costo mayor a 1. En conclusión, el proyecto geotérmico se considera que es económicamente rentable.

4.2 Recomendaciones

- Para la implementación de un sistema de energía geotérmica es recomendable realizar un análisis de las demandas energéticas ya sea de calefacción o refrigeración.
- Conocer el tipo de suelo donde se implementará el captador geotérmico para estimar su conductividad térmica y determinar su potencial geotérmico.
- En la instalación de la sonda geotérmica usar tubería fabricado en base de polietileno de alta densidad PE 100 dado que son flexibles y resistentes a la vez.
- Implementar diseños de sistemas geotérmicos para agua caliente sanitaria dado es una energía no renovable, contribuye con el medio ambiente y es rentable.
- El sistema geotérmico está diseñado en la climatización de una piscina, pero se recomienda usar un depósito de ACS para darle usos adicionales como: calefacción en ambientes, calefacción en pisos (suelo radiante) y enfriamiento en verano.
- Para el cálculo de la longitud de la sonda geotérmica usar guías técnicas de diseños de sistemas de bombas geotérmicas.

BIBLIOGRAFÍA

- [1] G. Trillo y V. Angulo, Guía de la energía geotérmica, Madrid: Comunidad de Madrid, 2008.
- [2] J. Sanchez, Evaluación del potencial de energía geotérmica, Madrid: Instituto para la Diversidad y Ahorro de la Energía, 2020.
- [3] C. Guzmán, Diseño de una bomba de calor a partir de la energía geotérmica par acondicionar un invernadero florícola, Quito: Universidad Central del Ecuador, Facultad de Ingeniería Química, 2019.
- [4] C. Gischeler y M. Perks, Capturando el potencial Geotérmico en America Latina y El Caribe, Estados Unidos: Banco Interamericano de Desarrollo, 2020.
- [5] A. García, «El comercio,» 21 Diciembre 2014. [En línea]. Available: <https://www.elcomercio.com/tendencias/energiageotermica-planeta-cop20-lima.html>. [Último acceso: 1 Diciembre 2021].
- [6] Instituto Nacional de Energética y energías renovables , «Geoenergía,» 2018. [En línea]. Available: https://www.geoenergia.gob.ec/wp-content/uploads/downloads/2020/02/plan_estructurado_para_la_aplicacion_de_las_lineas_de_investigacion_para_el_desarrollo_geotermico_del_ecuador.pdf. [Último acceso: 19 Agosto 2021].
- [7] J. González Velasco, «Energía geotérmica,» de *Energías renovables*, Barcelona, Reverté, 2015, p. 534.
- [8] J. Gonzáles Velasco, «Clases de regiones geotérmicas,» de *Energías renovables*, Barcelona, Reverté, 2015, p. 545.
- [9] G. Cuesta, El impacto de la demanda turística social y la sustentabilidad de las termas de la Virgen del cantón Baños de Agua Santa provincia de Tungurahua., Ambato: Universidad Técnica de Ambato, Facultad de Contabilidad y Auditoria Carrera de Economía, 2018.
- [10] Diagnostico del Canto Baños de Agua Santa - Actualización del Plan de Desarrollo y Ordenamiento Territorial (2014-2019), Ambato: Gobierno Autónomo Descentralizado Canto Baños de Agua de Santa, 2014.
- [11] «CLIMATE-DATA.ORG,» [En línea]. Available: <https://es.climate-data.org/america-del-sur/ecuador/provincia-de-tungurahua/banos-12719/>. [Último acceso: 9 Septiembre 2021].

- [12] Consejo de Planificación del Cantón Baños, «Gad-Baños de Agua Santa,» Noviembre 2018. [En línea]. Available: https://municipiobanos.gob.ec/banos/images/LOTAIP2018/noviembre2018/PDOT_ACTUALIZADO.pdf. [Último acceso: 19 Agosto 2021].
- [13] Gobierno Descentralizado Municipal del Cantón Baños de Agua Santa, Ordenanza que Aprueba la Actualización del Desarrollo y Ordenamiento Territorial, PDOT 2019-2023 y El Plan de Uso y Gestión del Suelo, Pugs 2019-2031 Anexo 1 y 2, Quito: Registro Oficial Órgano de la República del Ecuador, 2019.
- [14] M. Vielma, «Repositorio.Uchile,» 2013. [En línea]. Available: http://repositorio.uchile.cl/bitstream/handle/2250/113790/cf-vielma_ms.pdf?sequence=1 . [Último acceso: 11 Agosto 2021].
- [15] A. Riquelme, Estudio comparativo de climatización por bomba de calor geotérmica respecto de calefacción con caldera y enfriamiento por chiller., Concepción: Universidad del Bio-Bio, Facultad de Ingeniería Mecánica, 2016.
- [16] Asociación Técnica Española de Climatización y Refrigeración, Diseño de sistemas de intercambio geotérmico de circuito cerrado, Madrid: Instituto para la Diversificación y ahorro de la energía, 2012.
- [17] G. Trillo y V. Angulo, «Madrid Ahorra con Energía,» 2008. [En línea]. Available: <http://www.madrid.org/bvirtual/BVCM005842.pdf>. [Último acceso: 2021 Agosto 22].
- [18] E. Chávez, Diseño y construcción de una bomba de calor, Quito: Escuela Politécnica Nacional, Facultad y Construcción de una bomba de calor geotérmica , 2016.
- [19] F. Carcel y D. Márquez, «Captación de la energía geotérmica para uso en la edificación,» *3C Tecnología*, vol. 4, n° 2, pp. 87-89, 2015.
- [20] Asociación Técnica Española de Climatización y Refrigeración, Diseño de sistemas de bombas de calor, Madrid: Instituto para la Diversificación y Ahorro de la Energía, 2010, pp. 16-19.
- [21] V. Quiles y A. Francisco, Documento Técnicos de Instalaciones en la Edificación: Bombas de calor para producción de ACS, Madrid: Asociación Técnica Española de Climatización y Refrigeración, 2019.
- [22] A. Creus Solé, Energía Geotérmico de Bajo Temperatura, Barcelona: Cano Pina, 2014, pp. 21-22.

- [23] Junta Ambiental del Buen Vecino, «Decimo Cuarto Informe de la junta Ambiental del Buen Vecino al Presidente y al Congreso de los Estados Unidos,» de *Los Beneficios Ambientales y Económicos Potenciales del Desarrollo de Energía de Energía Renovable en la Región Fronteriza México-Estados Unidos*, Estados Unidos, 2011.
- [24] A. Creus Sole, *Energía geotérmica de baja temperatura*, Barcelona: Cano Pina, 2014, pp. 72-74.
- [25] (ATECYR, «Diseño de sistemas,» *IDAE*, vol. 2, nº 14, pp. 25-26, 2018.
- [26] A. Creus Sole, *Energía geotérmica de baja temperatura*. Barcelona: Cano Pina, 2014. [En Línea] Disponible en: <https://elibro.net/es/ereader/uta/43087?page=70>.
- [27] D. Pahud, «Geothermal energy and heat storage,» *Laboratorio di Energia, Ecologia ed Economia* , p. 30, 2002.
- [28] D. Gonzales, *Configuración de instalaciones de frío y climatización*, Madrid: Ediciones Paraninfo, SA, 2020.
- [29] Tigre Ecuador, *tubos y conexiones* , «Catálogo de infraestructura polietileno de alta densidad,» 12 Enero 2018. [En línea]. Available: https://www.tigre.com.ec/sites/tigre.com.ec/files/2020-07/CATALOGO%20PEAD_EC.pdf . [Último acceso: 18 Octubre 2021].
- [30] Ó. Amorós, «Repositorio.upct.es,» 13 Julio 2017. [En línea]. Available: <https://repositorio.upct.es/xmlui/bitstream/handle/10317/8441/tfg-amodis.pdf?sequence=1&isAllowed=y>. [Último acceso: 16 Junio 2021].
- [31] A. Viti, *DTIE 1.02. Calentamiento de agua de piscinas*, Lisboa: ATECYR, 2004.
- [32] NIBE Energy Systems, «Tellusignis,» 2015. [En línea]. Available: <https://www.tellusignis.com/sites/default/files/pictures/KBR%20ES%20NIBE%20Grounds%20Source%20639101-9%20LR.pdf>. [Último acceso: 17 Octubre 2021].
- [33] Eurorefrigerants, «Gas Servei, S.A,» 10 Febrero 2019. [En línea]. Available: <https://cdn01.remle.com/IMATGES/F470/4700410.pdf>. [Último acceso: 1 Diciembre 2021].
- [34] Ferroplast, «Ferrosystems,» 23 Enero 2019. [En línea]. Available: https://www.ferrosystems.com/opencms/export/sites/ferrosystems/galeria_des

carga/productos/10geotermia/Cat_Tec_Sistema_Geotermia_FERROTERM.pdf. [Último acceso: 1 Diciembre 2021].

- [35] A. García, «Liceo AGB,» 14 Enero 2015. [En línea]. Available: <https://www.liceoagb.es/quimigen/diso5.html>. [Último acceso: 11 Octubre 2021].
- [36] C. Romero, Estudio adaptación de las bombas de calor geotermicas de baja entalpía, a las condiciones de medio ambiente de la zona oriental en el salvador, San Miguel: Facultad Multidisciplinaria Oriental Departamento de Ingeniería y Arquitectura, Universidad de el Salvador, 2014.
- [37] D. Lomas, Análisis y simulación de los sistemas de calentamiento de agua para piscinas, por medio de bombas de caloe, Quito: Universidad Politécnica Salesiana Sede Quito, Facultad Ingeniería Mecánica, 2017.
- [38] A. Criollo, Diseño de un sistema dual de calentamiento de agua, por medio de energía solar, GLP y diseño estructural de la cubierta para la piscina de la Hostería "Los juanes" en el cantón Santa Isabel, Cuenca: Universidad Politécnica Salesiana Sede Cuenca, Faculta de Ingenierías , 2011.

ANEXOS

Anexo A-1: Valores de conductividad y capacidad térmica para distintos tipos de materiales.

| Tipo de roca | Conductividad térmica (W/mK) | | | Capacidad térmica volumétrica |
|--------------------------------|------------------------------|--------------|------|-------------------------------|
| | Mín. | Valor típico | Máx. | (MJ/m³K) |
| Rocas magmáticas | | | | |
| Basalto | 1,3 | 1,7 | 2,3 | 2,3-2,6 |
| Diorita | 2 | 2,6 | 2,9 | 2,9 |
| Grabo | 1,7 | 1,9 | 2,5 | 2,6 |
| Granito | 2,1 | 3,4 | 4,1 | 2,1-3,0 |
| Peridotita | 3,8 | 4 | 5,3 | 2,7 |
| Riolita | 3,1 | 3,3 | 3,4 | 2,1 |
| Rocas metamórficas | | | | |
| Gneis | 1,9 | 2,9 | 4 | 1,8-2,4 |
| Mármol | 1,3 | 2,1 | 3,1 | 2 |
| Metacuarcita | | aprox. 5,8 | | 2,1 |
| Micasquistos | 1,5 | 2 | 3,1 | 2,2 |
| Esquistos arcillosos | 1,5 | 2,1 | 2,1 | 2,2-2,5 |
| Rocas sedimentarias | | | | |
| Caliza | 2,5 | 2,8 | 4 | 2,1-2,4 |
| Marga | 1,5 | 2,1 | 3,5 | 2,2-2,3 |
| Cuarcita | 3,6 | 6 | 6,6 | 2,1-2,2 |
| Sal | 5,3 | 5,4 | 6,4 | 1,2 |
| Arenisca | 1,3 | 2,3 | 5,1 | 1,6-2,8 |
| Limolitas y argilitas | 1,1 | 2,2 | 3,5 | 2,1-2,4 |
| Rocas no consolidadas | | | | |
| Grava, seca | 0,4 | 0,4 | 0,5 | 1,4-1,6 |
| Grava, saturada de agua | | aprox. 1,8 | | aprox. 2,4 |
| Arena, seca | 0,3 | 0,4 | 0,8 | 1,3-1,6 |
| Arena, saturada de agua | 1,7 | 2,4 | 5 | 2,2-2,9 |
| Arcilla/limo, seco | 0,4 | 0,5 | 1 | 1,5-1,6 |
| Arcilla/limo, saturado de agua | 0,9 | 1,7 | 2,3 | 1,6-3,4 |
| Turba | 0,2 | 0,4 | 0,7 | 0,5-3,8 |
| Otros materiales | | | | |
| Bentonita | 0,5 | 0,6 | 0,8 | aprox. 3,9 |
| Hormigón | 0,9 | 1,6 | 2 | aprox. 1,8 |
| Hielo (-10°C) | | 2,32 | | 1,87 |
| Plástico (PE) | | 0,39 | | |
| Aire (0 - 20 °C, seco) | | 0,02 | | 0,0012 |
| Acero | | 60 | | 3,12 |
| Agua (+ 10 °C) | | 0,58 | | 4,19 |

Anexo A-2: Principales características de los tubos [27]

| POLIETILENO | | | | | |
|-------------|---------------|--------------------|---------------------|------------------|------------|
| Tipo | Presión (Bar) | Diam Nominal (Pul) | DN=Do Exterior (mm) | Di Interior (mm) | Kp (W/m K) |
| PE32 | 4 | 3/4" | 20 | 17,6 | 0,40678 |
| | | 1" | 25 | 21,0 | 0,40678 |
| | | 1 1/4" | 32 | 28,0 | 0,40678 |
| | | 1 1/2" | 40 | 35,2 | 0,40678 |
| | | 2" | 50 | 44,0 | 0,40678 |
| | | 2 1/2" | 63 | 55,4 | 0,40678 |
| | 6 | 3/4" | 20 | 16,0 | 0,40678 |
| | | 1" | 25 | 20,4 | 0,40678 |
| | | 1 1/4" | 32 | 26,2 | 0,40678 |
| | | 1 1/2" | 40 | 32,6 | 0,40678 |
| | | 2" | 50 | 40,8 | 0,40678 |
| | | 2 1/2" | 63 | 51,4 | 0,40678 |
| | 10 | 3/4" | 20 | 14,4 | 0,40678 |
| | | 1" | 25 | 18,0 | 0,40678 |
| | | 1 1/4" | 32 | 23,2 | 0,40678 |
| 1 1/2" | | 40 | 29,0 | 0,40678 | |
| 2" | | 50 | 36,2 | 0,40678 | |
| 2 1/2" | | 63 | 45,8 | 0,40678 | |
| PE50A | 6 | 3/4" | - | - | 0,43 |
| | | 1" | 25 | 21,0 | 0,43 |
| | | 1 1/4" | 32 | 28,0 | 0,43 |
| | | 1 1/2" | 40 | 35,2 | 0,43 |
| | | 2" | 50 | 44,0 | 0,43 |
| | | 2 1/2" | 63 | 55,4 | 0,43 |
| | 10 | 3/4" | 20 | 16,0 | 0,43 |
| | | 1" | 25 | 20,4 | 0,43 |
| | | 1 1/4" | 32 | 26,2 | 0,43 |
| | | 1 1/2" | 40 | 32,6 | 0,43 |
| | | 2" | 50 | 40,8 | 0,43 |
| | | 2 1/2" | 63 | 51,4 | 0,43 |
| | 16 | 3/4" | - | - | 0,43 |
| | | 1" | - | - | 0,43 |
| | | 1 1/4" | 32 | 23,2 | 0,43 |
| 1 1/2" | | 40 | 29,0 | 0,43 | |
| 2" | | 50 | 36,2 | 0,43 | |
| 2 1/2" | | 63 | 45,8 | 0,43 | |

| POLIETILENO | | | | | |
|-------------|---------------|--------------------|---------------------|------------------|------------|
| Tipo | Presión (Bar) | Diam Nominal (Pul) | DN=Do Exterior (mm) | Di Interior (mm) | Kp (W/m K) |
| PE50B | 6 | 3/4" | - | - | 0,29 |
| | | 1" | 25 | 21,0 | 0,29 |
| | | 1 1/4" | 32 | 28,0 | 0,29 |
| | | 1 1/2" | 40 | 35,2 | 0,29 |
| | | 2" | 50 | 44,0 | 0,29 |
| | | 2 1/2" | 63 | 55,4 | 0,29 |
| | 10 | 3/4" | 20 | 16,0 | 0,29 |
| | | 1" | 25 | 20,4 | 0,29 |
| | | 1 1/4" | 32 | 26,2 | 0,29 |
| | | 1 1/2" | 40 | 32,6 | 0,29 |
| | | 2" | 50 | 40,8 | 0,29 |
| | | 2 1/2" | 63 | 51,4 | 0,29 |
| | 16 | 3/4" | 20 | 14,4 | 0,29 |
| | | 1" | 25 | 18,0 | 0,29 |
| | | 1 1/4" | 32 | 23,2 | 0,29 |
| | | 1 1/2" | 40 | 29,0 | 0,29 |
| | | 2" | 50 | 36,2 | 0,29 |
| | | 2 1/2" | 63 | 45,8 | 0,29 |
| PE80 | 6 | 3/4" | - | - | 0,43 |
| | | 1" | - | - | 0,43 |
| | | 1 1/4" | - | - | 0,43 |
| | | 1 1/2" | 40 | 35,4 | 0,43 |
| | | 2" | 50 | 45,2 | 0,43 |
| | | 2 1/2" | 63 | 57,0 | 0,43 |
| | 10 | 3/4" | 20 | 16,0 | 0,43 |
| | | 1" | 25 | 21,0 | 0,43 |
| | | 1 1/4" | 32 | 27,2 | 0,43 |
| | | 1 1/2" | 40 | 34,0 | 0,43 |
| | | 2" | 50 | 42,6 | 0,43 |
| | | 2 1/2" | 63 | 53,6 | 0,43 |

| POLIETILENO | | | | | |
|--------------|---------------|--------------------|---------------------|------------------|------------|
| Tipo | Presión (Bar) | Diam Nominal (Pul) | DN=Do Exterior (mm) | Di Interior (mm) | Kp (W/m K) |
| PE100 | 6 | 3/4" | 20 | 16,0 | 0,43 |
| | | 1" | 25 | 21,0 | 0,43 |
| | | 1 1/4" | 32 | 28,0 | 0,43 |
| | | 1 1/2" | 40 | 35,4 | 0,43 |
| | | 2" | 50 | 45,4 | 0,43 |
| | | 2 1/2" | 63 | 58,2 | 0,43 |
| | 10 | 3/4" | 20 | 16,0 | 0,43 |
| | | 1" | 25 | 21,0 | 0,43 |
| | | 1 1/4" | 32 | 27,2 | 0,43 |
| | | 1 1/2" | 40 | 35,2 | 0,43 |
| | | 2" | 50 | 44,0 | 0,43 |
| | | 2 1/2" | 63 | 55,4 | 0,43 |
| | 16 | 3/4" | 20 | 16,0 | 0,43 |
| | | 1" | 25 | 20,4 | 0,43 |
| | | 1 1/4" | 32 | 26,2 | 0,43 |
| | | 1 1/2" | 40 | 32,6 | 0,43 |
| | | 2" | 50 | 40,8 | 0,43 |
| | | 2 1/2" | 63 | 51,4 | 0,43 |
| | 25 | 3/4" | - | - | 0,43 |
| | | 1" | 25 | 18,0 | 0,43 |
| | | 1 1/4" | 32 | 23,2 | 0,43 |
| 1 1/2" | | 40 | 29,0 | 0,43 | |
| 2" | | 50 | 36,2 | 0,43 | |
| 2 1/2" | | 63 | 45,8 | 0,43 | |
| POLIBUTILENO | | | | | |
| Tipo | Presión (Bar) | Diam Nominal (Pul) | Dn=Do Exterior (mm) | Di Interior (mm) | Kp (W/m K) |
| PB4 | 8 | 3/4" | 22 | 17,2 | 0,36 |
| | | 1" | 25 | 20,4 | 0,36 |
| | 10 | 1 1/4" | 32 | 26,2 | 0,36 |
| | | 1 1/2" | 40 | 32,6 | 0,36 |
| | | 2" | 50 | 40,8 | 0,36 |
| PB5 | 8 | 3/4" | 22 | 17,2 | 0,38 |
| | | 1" | 25 | 20,4 | 0,38 |
| | | 1 1/4" | 32 | 26,2 | 0,38 |
| | | 1 1/2" | 40 | 32,6 | 0,38 |
| | | 2" | 50 | 40,8 | 0,38 |
| | | 2 1/2" | 63 | 51,4 | 0,38 |
| | 10 | 3/4" | 22 | 17,2 | 0,38 |
| | | 1" | 25 | 20,4 | 0,38 |
| | | 1 1/4" | 32 | 26,2 | 0,38 |
| | | 1 1/2" | 40 | 32,6 | 0,38 |
| | | 2" | 50 | 40,8 | 0,38 |
| 2 1/2" | 63 | 51,4 | 0,38 | | |

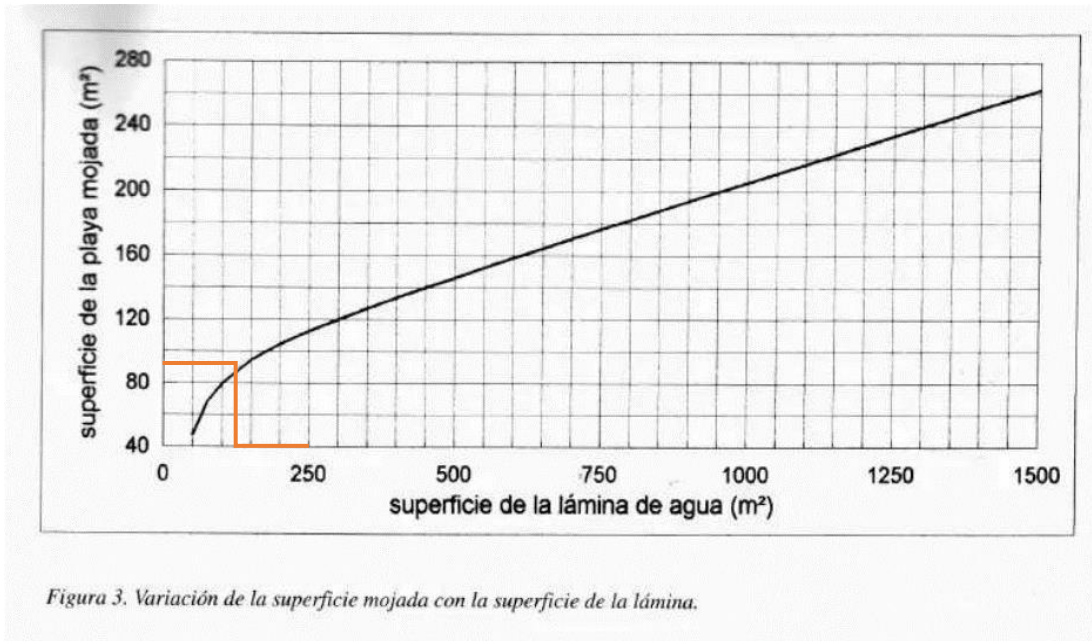
Anexo A-3: Humedad relativa media de Baños de Agua Santa

| Mes | Humedad relativa |
|-------------------|-------------------------|
| Enero | 83 |
| Febrero | 85 |
| Marzo | 84 |
| Abril | 84 |
| Mayo | 84 |
| Junio | 83 |
| Julio | 82 |
| Agosto | 79 |
| Septiembre | 77 |
| Octubre | 81 |
| Noviembre | 83 |
| Diciembre | 85 |
| Promedio | 82.5 |

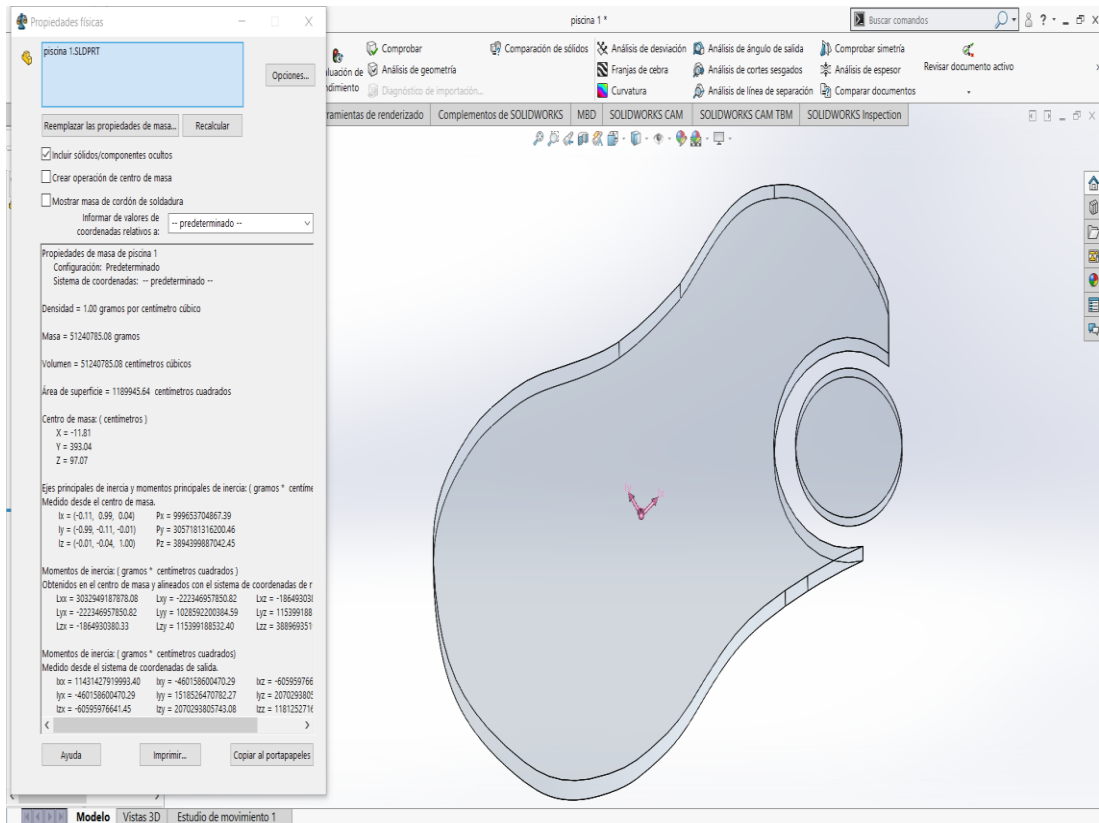
Anexo A-4: Temperatura máxima promedio del clima en el cantón Baños

| Mes | Temperatura media | Temperatura mínima | Temperatura máxima |
|-------------------|--------------------------|---------------------------|---------------------------|
| Enero | 12.2 | 9.3 | 16.2 |
| Febrero | 12.3 | 9.6 | 16.4 |
| Marzo | 12.3 | 9.5 | 16.4 |
| Abril | 12.2 | 9.4 | 16.2 |
| Mayo | 11.8 | 9 | 15.8 |
| Junio | 10.8 | 8.1 | 14.7 |
| Julio | 10.4 | 7.6 | 14.3 |
| Agosto | 10.7 | 7.5 | 14.9 |
| Septiembre | 11.3 | 8 | 15.7 |
| Octubre | 12 | 8.6 | 16.3 |
| Noviembre | 12.5 | 9.2 | 16.7 |
| Diciembre | 12.3 | 9.4 | 16.4 |
| Promedio | 11.73 | 8.77 | 15.83 |

Anexo A-5: Variación de la superficie mojada con la superficie de la lámina



Anexo A-6: Configuración y propiedades de la piscina



Anexo A-7: Cálculo por método ASHRAE

| Cálculo de las contantes físicas | | | | |
|--------------------------------------------------------------------------------------------|--------|---------|----------------|-----------|
| Altitud sobre el nivel del mar de Baños | H | 1805 | m s. n. m. | |
| Presión atmosférica de Baños (Parque de la Familia) | Pa | 101.7 | Kpa | |
| Temperatura de la piscina | Tws | 28.00 | 301.15 | °C |
| Humedad relativa | HR | 82.5 | | |
| Presión parcial del vapor de agua | p | 2806.18 | 2.806 | Kpa |
| Humedad específica | x | 17.649 | | |
| Temperatura de rocío | Tro | 22.859 | 296.009 | °C |
| Temperatura térmica del bulbo húmedo | TBH | 24.81 | °C | |
| Temperatura superficial de la lámina de agua | Tws | 28 | °C | |
| Temperatura del agua de la tubería | Twa | 21 | °C | |
| Temperatura media del cuerpo humano | Thum | 35 | °C | 308.15 °K |
| Superficie de la lámina de agua de la pileta | Sw | 118.99 | m ² | |
| Superficie mojada alrededor de la pileta | Ss | 85.12 | m ² | |
| Velocidad del aire | v | 0.2 | m/s | |
| | v | 0.4 | m/s | |
| El número de personas mojadas se asumirá igual al 5% de la superficie de la lámina de agua | N | 5.9495 | | |
| Superficie de una persona | Hombre | 1.8 | m ² | |
| | Mujer | 1.6 | m ² | |
| Superficie de una persona promedio | Sp | 1.7 | m ² | |

| | | | | |
|------------------------------------|----|------|-----------------------|--|
| Coefficiente de calor | | 1.5 | W/(m ² *K) | |
| Emisividad del agua | ew | 0.96 | | |
| Emisividad del azulejo | ea | 0.9 | | |
| Emitancia efectiva Stefan Boltzman | e | 0.87 | | |

| | | | | | |
|----------------------------------------------------------------|------|----------|----|--------|----|
| Temperatura de bulbo seco del aire del ambiente | Tbs | 26 | °C | 299.15 | °K |
| Temperatura radiante media de los cerramientos | Trm | 22 | °C | 295.15 | °K |
| Temperatura b.s del aire alrededor de las paredes de la pileta | Tbs2 | 20 | °C | 293.15 | °K |
| temperatura del suelo del recinto | Ts | 24 | °C | 297.15 | °K |
| temperatura media del agua de la pileta | Twm | 27 | °C | 300.15 | °K |
| Constante de Stefan-Boltzmann | K | 5.67E-08 | | | |

Método Ashrae

| | | | |
|-----------|-----|----------|---------|
| Velocidad | 0.2 | ω | 0.10438 |
| | 0.4 | | 0.12001 |

| | | | |
|----------------------------------------------------------------------------------------|-----|----------|----------------|
| Presión parcial del vapor a la temperatura de la superficie del agua. | Pw | 2806.18 | Pa |
| Presión parcial del vapor de agua a la temperatura del suelo. | Ps | 2490.58 | Pa |
| Presión parcial del vapor de agua de la temperatura de la persona | P35 | 4697.420 | Pa |
| Presión parcial del vapor de agua a la temperatura de rocío del aire del ambiente. | Pro | 2324.827 | Pa |
| Calor latente de vaporización del agua a la temperatura de la superficie del agua | rw | 2434.41 | KJ/kg |
| Calor latente de vaporización del agua a la temperatura de la superficie del suelo | rs | 2443.76 | KJ/kg |
| Calor latente de vaporización del agua a la temperatura de la superficie de la persona | r35 | 2417.88 | KJ/kg |
| Superficie del agua de la pileta | Sw | 118.99 | m ² |
| Superficie del suelo mojado alrededor de la pileta (playa mojada) | Ss | 85.12 | m ² |
| Superficie de las personas | Sp | 1.7 | m ² |

| | | | |
|----------------------------------------------------------------------------|----|-------|---------------------|
| Flujo perdido desde la superficie del agua de la piscina | mw | 2.456 | mg/s.m ² |
| Flujo perdido desde el suelo mojado alrededor de la piscina (playa mojada) | ms | 0.603 | mg/s.m ² |
| Flujo perdido desde el cuerpo de las personas mojadas | mp | 0.200 | mg/s.m ² |

| | | | |
|------------------------------------|---|--------|---------------------|
| Pérdidas totales de masa evaporada | m | 3.2587 | mg/s.m ² |
|------------------------------------|---|--------|---------------------|

Anexo A-8: Calor del vapor saturado (extrapolar a 28 °C)

| TABLA DE VAPOR SATURADO | | | | | |
|-------------------------|----------------------------------------------|---------------------------------|-------------------|--------------|-------------------------------------------|
| Temperatura °F | Presión Absoluta lbf/pulg ² | Volumen específico pie/lb | Entalpía | | Calor latente de Evaporación Btu/lb |
| | | | líquido Btu/lb | vapor Btu/lb | |
| 32 | 0,0885 | 3306 | 0 | 1075,8 | 1075,8 |
| 35 | 0,0999 | 2947 | 3,02 | 1077,1 | 1074,1 |
| 40 | 0,1217 | 2444 | 8,05 | 1079,3 | 1071,3 |
| 45 | 0,1475 | 2036,4 | 23,06 | 1081,5 | 1068,4 |
| 50 | 0,1781 | 1703,2 | 18,07 | 1083,7 | 1065,6 |
| | | | | | |
| 55 | 0,2141 | 1430,7 | 23,07 | 1085,8 | 1062,7 |
| 60 | 0,2563 | 1206,7 | 28,06 | 1088 | 1059,9 |
| 65 | 0,3056 | 1021,4 | 33,05 | 1090,2 | 1057,1 |
| 70 | 0,3631 | 867,9 | 38,04 | 1092,3 | 1054,3 |
| 75 | 0,4298 | 740 | 43,03 | 1094,5 | 1051,5 |
| 80 | 0,5069 | 633,1 | 48,02 | 1096,6 | 1048,6 |
| 85 | 0,5959 | 543,5 | 53 | 1098,8 | 1045,8 |
| 90 | 0,6982 | 468 | 57,99 | 1100,9 | 1042,9 |
| 95 | 0,8153 | 404,3 | 62,98 | 1103,1 | 1040,1 |
| 100 | 0,9492 | 350,4 | | 1105,2 | 1037,2 |
| | | | | | |
| 105 | 1,1016 | 304,5 | 72,95 | 1107,3 | 1034,1 |
| 110 | 1,2748 | 265,4 | 77,94 | 1109,5 | 1031,6 |
| 115 | 1,4709 | 231,9 | 82,93 | 1111,6 | 1028,7 |
| 120 | 1,6924 | 203,27 | 87,92 | 1113,7 | 1025,8 |
| 125 | 1,942 | 178,61 | 92,91 | 1115,8 | 1022,9 |
| | | | | | |
| 130 | 2,2225 | 157,34 | 97,9 | 1117,9 | 1020 |
| 135 | 2,537 | 138,95 | 102,9 | 1119,9 | 1017 |
| 140 | 2,8886 | 123,01 | 107,89 | 1122 | 1014,1 |
| 145 | 3,281 | 109,15 | 112,89 | 1124,1 | 1011,2 |
| 150 | 3,718 | 97,07 | 117,89 | 1126,1 | 1008,2 |
| | | | | | |
| 155 | 4,203 | 86,52 | 122,89 | 1128,1 | 1005,2 |
| 160 | 4,741 | 77,29 | 127,89 | 1130,2 | 1002,3 |
| 165 | 5,335 | 69,19 | 132,89 | 1132,2 | 999,3 |
| 170 | 5,992 | 62,06 | 137,9 | 1134,2 | 996,3 |
| 175 | 6,715 | 55,78 | 142,91 | 1136,2 | 993,3 |
| | | | | | |
| 180 | 7,510 | 50,23 | 147,92 | 1138,1 | 990,2 |
| 185 | 8,383 | 45,31 | 152,93 | 1140,1 | 987,2 |
| 190 | 9,339 | 40,96 | 157,95 | 1142,0 | 984,1 |
| 195 | 10,385 | 37,09 | 162,97 | 1144,0 | 981,0 |
| 200 | 11,526 | 33,64 | 167,99 | 1145,9 | 977,9 |
| | | | | | |
| 210 | 14,123 | 27,82 | 178,05 | 1149,7 | 971,0 |
| 212 | 14,696 | 26,8 | 180,07 | 1150,4 | 970,3 |
| 220 | 17,186 | 23,15 | 188,13 | 1153,4 | 965,2 |

Anexo A-9: Cálculo de la masa evaporada en el mes de septiembre

Método Ashrae

| | | | |
|-----------|-----|----------|---------|
| Velocidad | 0.2 | ω | 0.10438 |
| | 0.4 | | 0.12001 |

| | | | |
|----------------------------------------------------------------------------------------|-----|----------|----------------|
| Presión parcial del vapor a la temperatura de la superficie del agua. | Pw | 2619.10 | Pa |
| Presión parcial del vapor de agua a la temperatura del suelo. | Ps | 2324.55 | Pa |
| Presión parcial del vapor de agua de la temperatura de la persona | P35 | 4384.258 | Pa |
| Presión parcial del vapor de agua a la temperatura de rocío del aire del ambiente. | Pro | 2023.583 | Pa |
| Calor latente de vaporización del agua a la temperatura de la superficie del agua | rw | 2434.41 | KJ/kg |
| Calor latente de vaporización del agua a la temperatura de la superficie del suelo | rs | 2443.76 | KJ/kg |
| Calor latente de vaporización del agua a la temperatura de la superficie de la persona | r35 | 2417.88 | KJ/kg |
| Superficie del agua de la pileta | Sw | 118.99 | m ² |
| Superficie del suelo mojado alrededor de la pileta (playa mojada) | Ss | 85.12 | m ² |
| Superficie de las personas | Sp | 1.7 | m ² |

| | | | |
|----------------------------------------------------------------------------|----|-------|----------------------|
| Flujo perdido desde la superficie del agua de la piscina | mw | 3.038 | mg/s.mm ² |
| Flujo perdido desde el suelo mojado alrededor de la piscina (playa mojada) | ms | 1.094 | mg/s.mm ² |
| Flujo perdido desde el cuerpo de las personas mojadas | mp | 0.199 | mg/s.mm ² |

| | | | |
|------------------------------------|---|--------|----------------------|
| Pérdidas totales de masa evaporada | m | 4.3317 | mg/s.mm ² |
|------------------------------------|---|--------|----------------------|

Anexo A-10: Especificaciones técnicas de la bomba de calor geotérmica

ecoGEO B/C 5-22

- **Control de potencia térmica** modulante en un amplio rango (20-100%) y control de caudal modulante en los circuitos de captación y producción (20-100%).
- **Diseño compacto** que incluye circuladoras de captación y producción, vasos de expansión de B y 12 l para captación y producción respectivamente.
- **Sistema de recuperación de alta temperatura (HTR)** para la producción de ACS hasta 70 °C sólo con bomba de calor. Modelos con HTR. Sin resistencia.
- Gestión integrada de hasta **4 temperaturas de impulsión diferentes, 2 acumuladores de inercia diferentes** (1 calefacción y 1 refrigeración), **1 acumulador de ACS, 1 piscina y control horario de la recirculación de ACS.**
- **Gestión integrada de unidades de captación aerotérmicas modulantes**, tanto en sistemas de captación aerotérmicos o sistemas de captación híbridos geotérmico-aerotérmico.
- **Gestión integrada de equipos de apoyo externos** auxiliares todo/moda o modulantes, por ejemplo resistencias eléctricas o calderas todo/moda o calderas modulantes.
- **Gestión integrada de bloque** de hasta 3 bombas de calor en paralelo.
- **Gestión integrada de sistemas de emisión** simultánea frío/calor según esquema.
- En los **modelos 2 y 4 el frío pasivo integrado en el equipo.**
- Todos los modelos disponibles **Monofásicos y Trifásicos.**
- Productos compatibles con **e-manager y e-system.**
- **Contadores de energía integrados** para consumo eléctrico, producción térmica de calor/frío y rendimientos instantáneos y estacionales mensual y anual.



| ESPECIFICACIONES ECOGEO B/C 5-22 | | UDS. | B/C1 | B/C2 | B/C3 | B/C4 |
|--------------------------------------------|----------------------------------------------------|------|-------------------------------------------------|---------------|---------------|---------------|
| APLICACIÓN | Lugar instalación | - | Interior | | | |
| | Tipo sistema captación ¹ | - | Geotérmico / Aerotérmico / Híbrido | | | |
| | Calefacción | - | ✓ | ✓ | ✓ | ✓ |
| | Posibilidad de sistema recuperación alta temp. HTR | - | ✓ | ✓ | ✓ | ✓ |
| | Refrigeración activa integrada | - | - | - | ✓ | ✓ |
| PRESTACIONES | Refrigeración pasiva integrada | - | - | ✓ | - | ✓ |
| | Rango modulación compresor | % | 20 a 100 | | | |
| | Potencia calefacción ² , B0W35 | kW | 4 a 22,8 | | | |
| | COP ³ , B0W35 | - | 4,9 | | | |
| | Potencia refrigeración activa ² , B35W7 | kW | - | - | 4,2 a 22 | |
| | EER ⁴ , B35W7 | - | - | - | 5,4 | |
| | Temperatura ACS máxima sin apoyo | °C | 63 | | | |
| | Temperatura ACS máxima con apoyo ⁵ | °C | 70 | | | |
| LÍMITES DE OPERACIÓN | Nivel de potencia acústica ⁶ | db | 35 a 46 | | | |
| | Etiqueta energética / rjs con control clima medio | - | A+++ / 197% | | | |
| | Rango temperaturas calefacción / Consigna | °C | 10 a 60 / 20 a 60 | | | |
| | Rango temperaturas refrigeración / Consigna | °C | 4 a 35 / 7 a 25 | | | |
| | Rango temperaturas captación calefacción | °C | -25 a +35 | | | |
| | Rango temperaturas disipación refrigeración | °C | 10 a 60 | | | |
| | Presión circuito refrigerante mínimo / máximo | bar | 2 / 45 | | | |
| | Presión circuito de producción / precarga | bar | 0,5 a 3 / 1,5 | | | |
| FLUIDOS DE TRABAJO | Presión circuito de captación / precarga | bar | 0,5 a 3 / 0,7 | | | |
| | Presión máxima acumulador ACS | bar | 8 (solo para ecoGEO C) | | | |
| | Carga de refrigerante R410A | kg | 1,4 | | | 1,5 |
| DATOS ELÉCTRICOS CONTROL | Tipo de aceite del compresor/carga de aceite | kg | POE / 1,18 | | | |
| | 1/N/PE 230 V / 50-60 Hz ⁸ | - | ✓ | | | |
| | Protección externa máxima recomendada ⁸ | - | C16A | | | |
| | Fusible circuito primario transformador | A | 0,5 | | | |
| DATOS ELÉCTRICOS BOMBA DE CALOR MONOFÁSICA | Fusible circuito secundario transformador | A | 2,5 | | | |
| | 1/N/PE 230 V / 50-60 Hz ⁸ | - | ✓ | | | |
| | Protección externa máxima recomendada ⁸ | - | C32A | | | |
| | Consumo máximo ⁷ , B0W35 | kW/A | 5,5 / 23,9 | | | |
| | Consumo máximo ⁷ , B0W55 | kW/A | 5,5 / 23,9 | | | |
| DATOS ELÉCTRICOS BOMBA DE CALOR TRIFÁSICA | Intensidad arranque mínima/máxima ⁷ | A | 2,6 / 12,5 | | | |
| | Corrección de coseno Ø | - | 0,96 / 1 | | | |
| | 3/N/PE 400 V / 50-60Hz ⁸ | - | ✓ | | | |
| | Protección externa máxima recomendada ⁸ | - | C13A | | | |
| | Consumo máximo ⁷ , B0W35 | kW/A | 6 / 8,7 | | | |
| DIMENSIONES Y PESO | Consumo máximo ⁷ , B0W55 | kW/A | 6 / 8,7 | | | |
| | Intensidad arranque mínima/máxima ⁷ | A | 0,9 / 4,2 | | | |
| | Corrección de coseno Ø | - | 0,96-1 | | | |
| DIMENSIONES Y PESO | Altura x ancho x profundidad | mm | ecoGEO B: 1060x600x710 - ecoGEO C: 1804x600x710 | | | |
| | Peso en vacío (sin ensamble) | kg | B 185 - C 247 | B 193 - C 255 | B 185 - C 247 | B 193 - C 255 |

- Captación aerotérmica o híbrida sustituyendo o combinando el captador geotérmico por una o varias unidades aerotérmicas ecoGEO AU12. Consulte el manual de las unidades aerotérmicas ecoGEO AU12 para información más detallada.
- Conforme a EN 14511, incluyendo el consumo de bombas de circulación y driver del compresor.
- Considerando caudales en los circuitos de captación y producción de 2500 l/h.
- Considerando un calentamiento de 20 a 50 °C en ausencia de consumos.
- Considerando un apoyo con la resistencia eléctrica de emergencia o con el sistema HTR. La temperatura máxima de ACS con el sistema HTR puede estar limitada por la temperatura de descarga del compresor.
- Conforme a EN 12102, incluyendo el kit de aislamiento acústico del compresor.
- Intensidad de arranque depende de condiciones de trabajo de los circuitos hidráulicos.
- El rango de tensión admisible para un correcto funcionamiento de la bomba de calor es de ±10%.
- El consumo máximo puede variar significativamente con las condiciones de trabajo, o si se limita el rango de operación del compresor. Consulte el manual de servicio técnico para información más detallada.
- Pendiente de certificación.

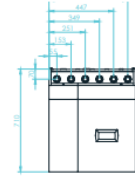
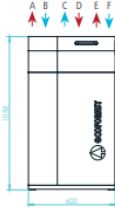
ecoGEO Basic

35 / 55 °C



A++

- A. Impulsión Climatización/ 1 1/4 "M
- B. Retorno Climatización/ 1 1/4 "M
- C. Impulsión Captación/ 1 1/4 "M
- D. Retorno Captación/ 1 1/4 "M
- E. Impulsión ACS/ 1 1/4 "M
- F. Retorno ACS/ 1 1/4 "M



ecoGEO Compact

35 / 55 °C

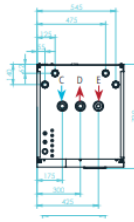


A++

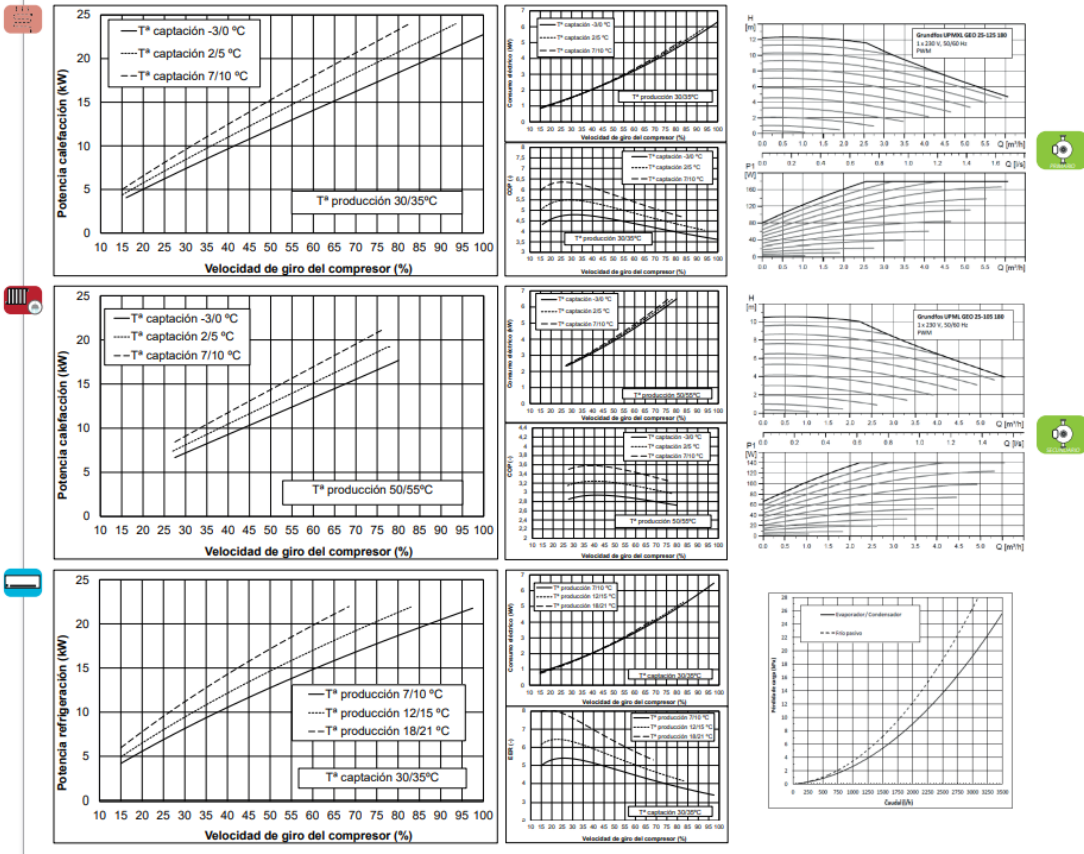
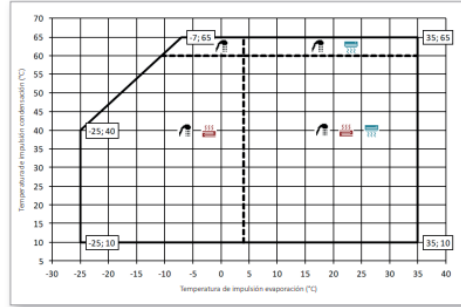


A

- A. Impulsión Climatización/ 1 1/4 "M
- B. Retorno Climatización/ 1 1/4 "M
- C. Entrada ACS/ 1 "H
- D. Salida ACS/ 1 "H
- E. Retorno ACS/ 3/4 "H
- F. Impulsión Captación/ 1 1/4 "M
- G. Retorno Captación/ 1 1/4 "M



Mapa de Operación

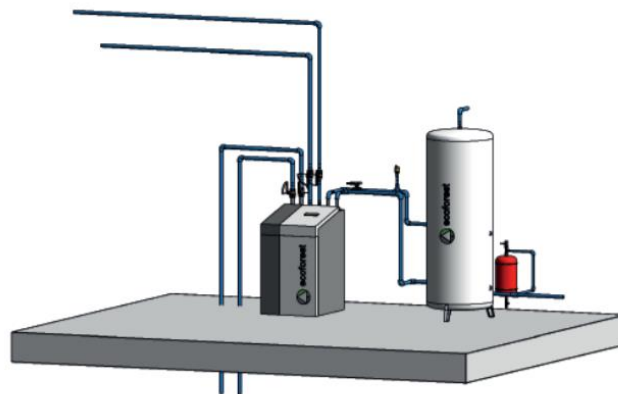
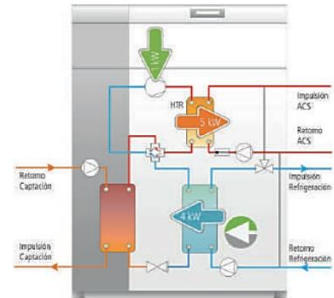


Anexo A-11: Esquema de funcionamiento de la bomba de calor EcoGeo Basic 5-22 kW

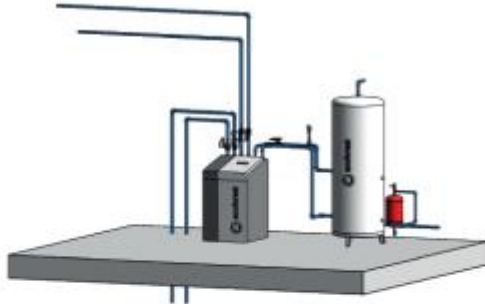
Mayor rendimiento con HTR

Los modelos ecoGEO Basic y ecoGEO Compact en combinación con la unidad exterior AU permiten aprovechar la tecnología HTR. Esta opción hace que el sistema sea una solución aún más eficiente porque, mediante el exclusivo sistema de desescarche, la energía utilizada para ello se produce de forma gratuita durante la producción de calefacción. Además, durante la operación estacional de la unidad, el HTR aumenta significativamente la eficiencia del sistema.

Es por estos motivos que la combinación de las tecnologías ecoGEO & AU y HTR se convierte en el sistema de aerotermia más eficiente, garantizando al mismo tiempo una alta temperatura de agua caliente sanitaria que puede llegar a los 70°C, lo que redundará en un gran ahorro energético.



Anexo A-12 Posibles accesorios en la instalación



■ Easynet

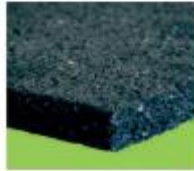
| p. 60



| Modelo | Referencia | Precio (€) |
|------------------|------------|------------|
| ecoSMART easynet | 41000 | 395 |

■ Base acústica

| p. 68



| Modelo | Referencia | Precio(€) |
|------------------------|------------|-----------|
| Base 45mm - ecoGED B/C | 3800 | 180 |

■ Ballstop

| p. 71



| Modelo | Referencia | Precio (€) |
|-----------------|------------|------------|
| Ballstop 1" | 11303 | 75 |
| Ballstop 1 1/4" | 11304 | 105 |
| Ballstop 1 1/2" | 11310 | 135 |
| Ballstop 2" | 11311 | 185 |

■ Kits de llenado

| p. 69



| Modelo | Referencia | Precio (€) |
|-----------------------|------------|------------|
| Kit de llenado 1" | 3106 | 90 |
| Kit de llenado 1 1/4" | 3007 | 120 |
| Kit de llenado 2" | 3108 | 295 |

■ Filterball

| p. 71



| Modelo | Referencia | Precio (€) |
|---------------------------|------------|------------|
| Filterball 1" | 11450 | 40 |
| Filterball 1 1/4" | 3011 | 60 |
| Filterball 2" | 11452 | 160 |
| Malla de repuesto 1 | 3109 | 4 |
| Malla de repuesto 1" 1/4" | 3011/1 | 5 |
| Malla de repuesto 2" | 3110 | 7 |

■ Depósitos de ACS

| p. 64



| Modelo | Referencia | Precio (€) |
|-------------------|------------|------------|
| T-DW 200 | 852 | 1.070 |
| T-DW 300 | 851 | 1.440 |
| T-DW 300-A | 851/A | 1.960 |
| T-DW 400 | 862 | 2.120 |
| T-DW 500 | 854 | 2.270 |

■ Depósitos de inercia

| p. 6



| Modelo | Referencia | Precio (€) |
|----------------|------------|------------|
| T-B 80 | 853 | 570 |
| T-B 100 | 859 | 610 |
| T-B 200 | 857 | 750 |
| T-B 300 | 858 | 1.110 |
| T-B 500 | 863 | 1.500 |

■ Separadores hidráulicos

| p. 71



| Modelo | Referencia | Precio (€) |
|------------------------------------|------------|------------|
| Separador hidráulico 1" | 3210 | 390 |
| Separador hidráulico 1 1/4" | 3211 | 460 |
| Separador hidráulico 1 1/2" | 3212 | 520 |
| T-B 30 | 3220 | 320 |
| T-B 50 | 3221 | 400 |

■ Grupos de impulsión

| p. 7



| Modelo | Referencia | Precio (€) |
|--------------------------------------|------------|------------|
| GD DN25 UPM3 25/70 | 3130 | 360 |
| GD DN25 UPML 25/105 | 3131 | 580 |
| GM DN25 0-10V UPM3 25/70 NTC | 3142 | 560 |
| GM DN25 0-10V UPML 25/105 NTC | 3143 | 840 |

■ Termostatos

| p. 77



| Modelo | Referencia | Precio (€) |
|-------------------------|------------|------------|
| th-T | 3019 | 175 |
| th-T encastrable | 3021 | 175 |
| th-TUNE | 704 | 150 |
| th-TUNE 24V | 3022 | 155 |
| TTPTES30B.PILAS | 3100 | 45 |
| TTPTES31B. 230V | 3101 | 50 |

■ Contadores de energía FV

| p. 7



| Modelo | Referencia | Precio (€) |
|---------------------------------|------------|------------|
| Contador CEM C20 | 43100 | 240 |
| Contador CEM C30 | 43101 | 290 |
| Transformador-PA-100A-SA | 43351 | 90 |
| Transformador-PA-150A-SA | 43350 | 95 |
| Transformador-PA-200A-SA | 43352 | 100 |

ANEXO A-13 Viscosidad dinámica y cinemática del agua en función de la temperatura.

DENSIDAD, VISCOSIDAD DINAMICA Y CINEMATICA DEL AGUA EN FUNCION DE LA TEMPERATURA

| Temperatura (°C) | Densidad (kg/m ³) | Viscosidad dinámica η (10 ⁵ kg/m · s) | Viscosidad cinemática ν 10 ⁶ $\frac{m^2}{s} = cSt$ |
|------------------|-------------------------------|-------------------------------------------------------|-------------------------------------------------------------------|
| 0 | 999,8 | 178,7 | 1,787 |
| 2 | 999,9 | 167,1 | 1,671 |
| 4 | 1,000 | 156,2 | 1,562 |
| 6 | 999,9 | 146,4 | 1,464 |
| 8 | 999,8 | 137,6 | 1,375 |
| 10 | 999,7 | 130,5 | 1,307 |
| 12 | 999,4 | 122,6 | 1,227 |
| 14 | 999,2 | 116,1 | 1,163 |
| 16 | 998,9 | 110,4 | 1,106 |
| 18 | 998,5 | 105,2 | 1,053 |
| 20 | 998,2 | 100,2 | 1,0038 |
| 22 | 997,7 | 95,5 | 0,95 |
| 24 | 997,2 | 91,1 | 0,914 |
| 26 | 996,6 | 87,2 | 0,875 |
| 28 | 996,1 | 83,4 | 0,837 |
| 30 | 995,7 | 79,7 | 0,801 |
| 32 | 994,9 | 76,4 | 0,768 |
| 34 | 994,2 | 74,1 | 0,745 |
| 36 | 993,4 | 70 | 0,705 |
| 38 | 992,8 | 68 | 0,685 |
| 40 | 992,2 | 65,3 | 0,658 |
| 45 | 990,2 | 59,8 | 0,604 |
| 50 | 988 | 54,8 | 0,554 |
| 55 | 985,7 | 50,5 | 0,512 |
| 60 | 982,2 | 46,7 | 0,475 |
| 65 | 980,6 | 43,6 | 0,443 |
| 70 | 977,8 | 40,4 | 0,413 |
| 75 | 974,8 | 37,8 | 0,388 |
| 80 | 971,8 | 35,5 | 0,365 |
| 85 | 968,6 | 33,4 | 0,345 |
| 90 | 965,3 | 31,5 | 0,326 |
| 95 | 961,8 | 29,8 | 0,310 |
| 100 | 958,4 | 28,2 | 0,295 |
| 150 | 916,9 | 18,6 | 0,205 |
| 200 | 864,6 | 13,6 | 0,161 |
| 250 | 799,2 | 10,9 | 0,14 |
| 300 | 712,4 | 8,91 | 0,132 |

Anexo A-14: Resolución N°3184 del SRI



EP PETROECUADOR

RESOLUCIÓN N°3184 DEL SRI

SUBSIDIO PROYECTADO POR PRODUCTO DEL 12 DE NOVIEMBRE AL 11 DE DICIEMBRE 2021

| PRODUCTO | SECTOR | SUBSIDIO (USD/GL) |
|------------------------|-------------------|-------------------|
| AVGAS NACIONAL | AERO COMBUSTIBLES | 2,583238 |
| AZUFRE | INDUSTRIAL | 0,217427 |
| DIESEL 2 | AUTOMOTRIZ | 0,809819 |
| DIESEL 2 | ELÉCTRICO | 1,573610 |
| DIESEL 2 | CAMARONERO | 0,809819 |
| DIESEL 2 | PESQUERO ATUNERO | 0,809819 |
| DIESEL 2 | OTRAS PESQUERÍAS | 0,809819 |
| DIESEL PREMIUM | AUTOMOTRIZ | 0,802420 |
| DIESEL PREMIUM | ELÉCTRICO | 1,566211 |
| DIESEL PREMIUM | PESQUERO ATUNERO | 0,802420 |
| DIESEL PREMIUM | OTRAS PESQUERÍAS | 0,802420 |
| FUEL OIL 4 | ELÉCTRICO | 0,540522 |
| GAS NATURAL COMERCIAL | COMERCIAL | 0,618733 |
| GAS NATURAL DOMÉSTICO | DOMÉSTICO | 1,904448 |
| GASOLINA EXTRA | AUTOMOTRIZ | 0,183382 |
| GASOLINA EXTRA | PESQUERO NACIONAL | 0,183382 |
| EXTRA CON ETANOL | AUTOMOTRIZ | 0,293492 |
| EXTRA CON ETANOL | PESQUERO NACIONAL | 0,293492 |
| GLP AGRÍCOLA | AGRÍCOLA | 0,833894 |
| GLP DOMÉSTICO | DOMÉSTICO | 0,906856 |
| GLP TAXIS | TAXIS | 0,833894 |
| JET FUEL CON DESCUENTO | AERO COMBUSTIBLES | 0,825813 |
| PESCA ARTESANAL | PESQUERO NACIONAL | 1,469860 |
| RESIDUOS | ELÉCTRICO | 0,535625 |

Fuente: Jefatura de Servicio al Cliente y Jefatura de Costos EP Petroecuador

NOTAS:

- 1.- Unidades de medida GLP en kg, Gas Natural y Gas Natural Licuado en MMBTU.
- 2.- Los precios utilizados corresponden a los establecidos en el D.E. 338.

Anexo A-15: Ordenanzas 3457 de Normas de Arquitectura y Urbanismo del distrito Metropolitano de Quito

Art.316 piscinas Por piscina se entiende una estructura o estanque con sus instalaciones y equipos anexos para su funcionamiento, destinado al baño o deportes acuáticos de diversas personas y éstas pueden ser: Piscinas públicas Piscinas semipúblicas Piscinas privadas Piscinas intermitentes Piscinas continuas (Distrito Metropolitano de Quito, 2003, pág. 173)

Art.328 Dimensiones de la piscina La profundidad de una piscina podrá variar entre 0.90 m. y 1.50 m. en la parte más baja, y de 1.80 m. a 3.60 m. en la profunda. Entre el 80% y 90% del área total de una piscina deberá tener una profundidad menor a 1.50 m. La parte profunda deberá extenderse por lo menos de 3.00 m. a 3.50 m. más atrás del trampolín. (Distrito Metropolitano de Quito, 2003, pág. 175)

Art.333 Entradas de agua Las piscinas deberán tener cuatro entradas de agua localizadas en la parte menos profunda de la piscina, y su dimensión no podrá ser inferior a 75 mm de diámetro. (Distrito Metropolitano de Quito, 2003, pág. 176).

Art.334 Evacuación de agua La canalización para el escurrimiento del agua estará dimensionada de modo que permita su vaciamiento en cuatro horas. Estas salidas estarán localizadas en la parte más profunda de la piscina. En todo caso, su diámetro no podrá ser inferior a 100 mm. (Distrito Metropolitano de Quito, 2003, págs. 176-177).

Art.339 Recirculación del volumen de agua Las piscinas deberán contar con maquinaria y equipos que permitan una recirculación del volumen de agua de la siguiente manera:

Renovación de agua en piscinas

| Área de Piscinas | Periodo de Renovación diario | Nº de recirculación |
|------------------------------------|-------------------------------------|----------------------------|
| Superior a 50 m² | 8 horas | 3 |
| Inferior a 50 m² | 6 horas | 4 |

Anexo A-16: Especificaciones dimensionales de la tubería de polietileno PE 100



Polietileno de Alta Densidad

Especificaciones dimensionales de acuerdo con la norma NTE INEN 1744 Tubería PEAD PE 100

La principal oferta de Tigre para tubería de PEAD está basada en tubería producida con resina del tipo PE100, en las diferentes presiones nominales especificadas en la siguiente tabla.

Este material es hasta el momento el de mayor resistencia entre los polietilenos de alta densidad modernos utilizados para la fabricación de tuberías.

Tabla 1. Tabla de espesores para tubos de PE 100 con esfuerzo hidrostático de diseño de 8.0 MPa según NTE INEN 1744

| Diámetro Nominal Exterior (mm) | Serie del tubo (S) | | | | | |
|--------------------------------------|---------------------------------------------|--------|--------|----------|--------|-------|
| | S 12.50 | S 10 | S 8 | S 6.30 | S 5 | S 4 |
| | Relación diámetro-espesor normalizada (SDR) | | | | | |
| | SDR 26 | SDR 21 | SDR 17 | SDR 13,6 | SDR 11 | SDR 9 |
| Presión nominal de trabajo PN en MPa | | | | | | |
| | 0.63 | 0.8 | 1 | 1.25 | 1.6 | 2 |
| Espesor nominal de pared en mm | | | | | | |
| 20 | - | - | - | - | 2.0 | 2.3 |
| 25 | - | - | - | 2.0 | 2.3 | 2.8 |
| 32 | - | - | 2.0 | 2.4 | 2.9 | 3.6 |
| 40 | - | 2.0 | 2.4 | 3.0 | 3.7 | 4.5 |
| 50 | 2.0 | 2.4 | 3.0 | 3.7 | 4.6 | 5.6 |
| 63 | 2.5 | 3.0 | 3.8 | 4.7 | 5.8 | 7.1 |
| 75 | 2.9 | 3.6 | 4.5 | 5.6 | 6.8 | 8.4 |
| 90 | 3.5 | 4.3 | 5.4 | 6.7 | 8.2 | 10.1 |
| 110 | 4.2 | 5.3 | 6.6 | 8.1 | 10.0 | 12.3 |
| 125 | 4.8 | 6.0 | 7.4 | 9.2 | 11.4 | 14.0 |
| 140 | 5.4 | 6.7 | 8.3 | 10.3 | 12.7 | 15.7 |
| 160 | 6.2 | 7.7 | 9.5 | 11.8 | 14.6 | 17.9 |
| 180 | 6.9 | 8.6 | 10.7 | 13.3 | 16.4 | 20.1 |
| 200 | 7.7 | 9.6 | 11.9 | 14.7 | 18.2 | 22.4 |
| 225 | 8.6 | 10.8 | 13.4 | 16.6 | 20.5 | 25.2 |
| 250 | 9.6 | 11.9 | 14.8 | 18.4 | 22.7 | 27.9 |
| 280 | 10.7 | 13.4 | 16.6 | 20.6 | 25.4 | 31.3 |
| 315 | 12.1 | 15.0 | 18.7 | 23.2 | 28.6 | 35.2 |
| 355 | 13.6 | 16.9 | 21.1 | 26.1 | 32.2 | 39.7 |
| 400 | 15.3 | 19.1 | 23.7 | 29.4 | 36.3 | 44.7 |
| 450 | 17.2 | 21.5 | 26.7 | 33.1 | 40.9 | 50.3 |
| 500 | 19.1 | 23.9 | 29.7 | 36.8 | 45.4 | 55.8 |
| 560 | 21.4 | 26.7 | 33.2 | 41.2 | 50.8 | 62.5 |
| 630 | 24.1 | 30.0 | 37.4 | 46.3 | 57.2 | 70.3 |
| 710 | 27.1 | 33.9 | 42.1 | 52.2 | 64.5 | 79.3 |
| 800 | 30.6 | 38.1 | 47.4 | 58.8 | 72.6 | 89.3 |
| 900 | 34.4 | 42.9 | 53.3 | 66.1 | 81.7 | - |
| 1000 | 38.2 | 47.7 | 59.3 | 73.5 | 90.8 | - |
| 1200 | 45.9 | 57.2 | 71.1 | 88.2 | - | - |

- Las tuberías de 20 a 110 mm normalmente se despachan en rollos de 50 o 100 metros de longitud.

Anexo A-17: Especificaciones técnicas de la bomba de circulación

TACOFLOW2 (C A) | BOMBA CIRCULADORA PARA CALEFACCIÓN

TEXTO PARA LICITACIONES

Véase www.taconova.com

DATOS TÉCNICOS

Bomba

- Temperatura ambiente: de +0 °C a +40 °C
- Temperaturas de funcionamiento*: de +2 °C a +95 °C
- Rango de temperatura con temperatura ambiente máxima:
 - a 30 °C: +30 °C a +95 °C
 - a 35 °C: +35 °C a +90 °C
 - a 40 °C: +40 °C a +70 °C
- Presión de ejercicio: máx. 0,6 MPa - 6 bar
- Presión mínima en la aspiración:
 - 0,03 MPa (0,3 bar) a 50 °C
 - 0,10 MPa (1,0 bar) a 95 °C
- Humedad relativa del aire máx.: ≤ 95%
- Nivel de presión sonora: < 43 dB(A)
- Directiva de baja tensión (2006/95/CE): estándar utilizado: EN 62233, EN 60335-1 y EN 60335-2-51
- Directiva EMC (2004/108/CE): estándar utilizado: EN 61000-3-2, EN 61000-3-3, EN 55014-1 y EN 55014-2
- Directiva Ecodesign (2009/125/CE): estándar utilizado: EN 16297-1 y EN 16297-2

Materiales

- Cuerpo de la bomba: hierro fundido, tratamiento por cataforesis (EN-GJL-200)
- Turbina / Impulsor: composite
- Eje: cerámico
- Rodamiento: grafito
- Cojinete axial: cerámico
- Interior/alojamiento: composite polimérico

* Para evitar la condensación en el motor y en elementos electrónicos, la temperatura del fluido utilizado debe ser siempre superior a la temperatura ambiente.

DATOS TÉCNICOS (CONTINUACIÓN)

Motor/Electrónica

- Tensión de alimentación: 1 x 230 V (±10 %); frecuencia: 50/60 Hz
- Conector de conexión rápida
- Potencia nominal absorbida (P1): mín. 3W, máx. 42W
- Corriente de funcionamiento (I1): mín. 0,03A, máx. 0,33A
- Clase de aislamiento: H
- Grado de protección: IP 44
- Clase de protección: II

DATOS TÉCNICOS (CONTINUACIÓN)

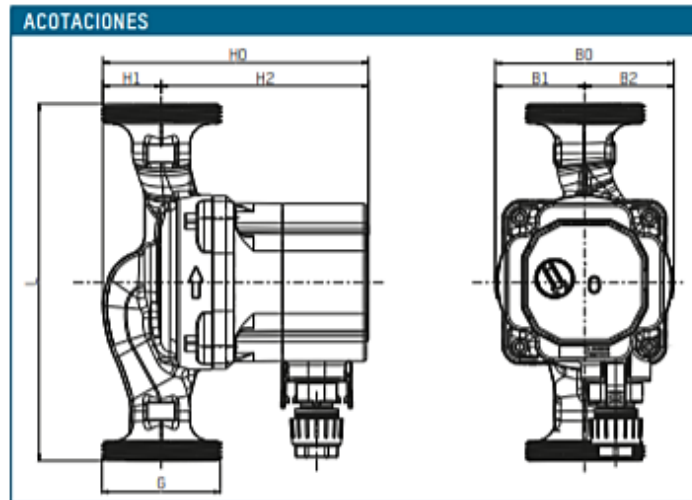
Fluido

- Agua de calefacción (VDI 2035; SWKI BT 102-01; ÖNORM H 5195-1)
- Mezclas de agua con aditivos anticorrosivos y anticongelantes convencionales hasta 30 %

PANORÁMICA

TacoFlow2 | Bomba circuladora para calefacción
Circuladora EuP/ErP. Cuerpo de hierro fundido con conexión roscada.
Altura (H/m.c.a.): 6 mts.

| Cód. pedido | Denominación | Rosca | Entre ejes | Peso |
|--------------|--------------|----------|------------|---------|
| 302.2231.000 | 15-60/130 | G 1" | 130 mm | 1,67 kg |
| 302.4231.000 | 25-60/130 | G 1 1/2" | 130 mm | 1,81 kg |
| 302.5231.000 | 25-60/180 | G 1 1/2" | 180 mm | 1,96 kg |
| 302.6231.000 | 32-60/180 | G 2" | 180 mm | 2,10 kg |

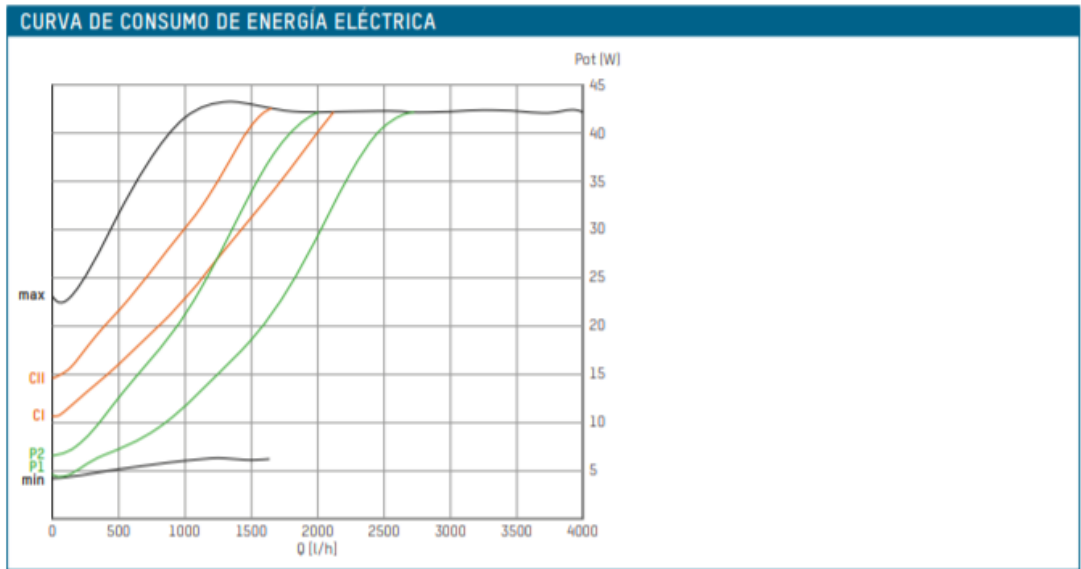
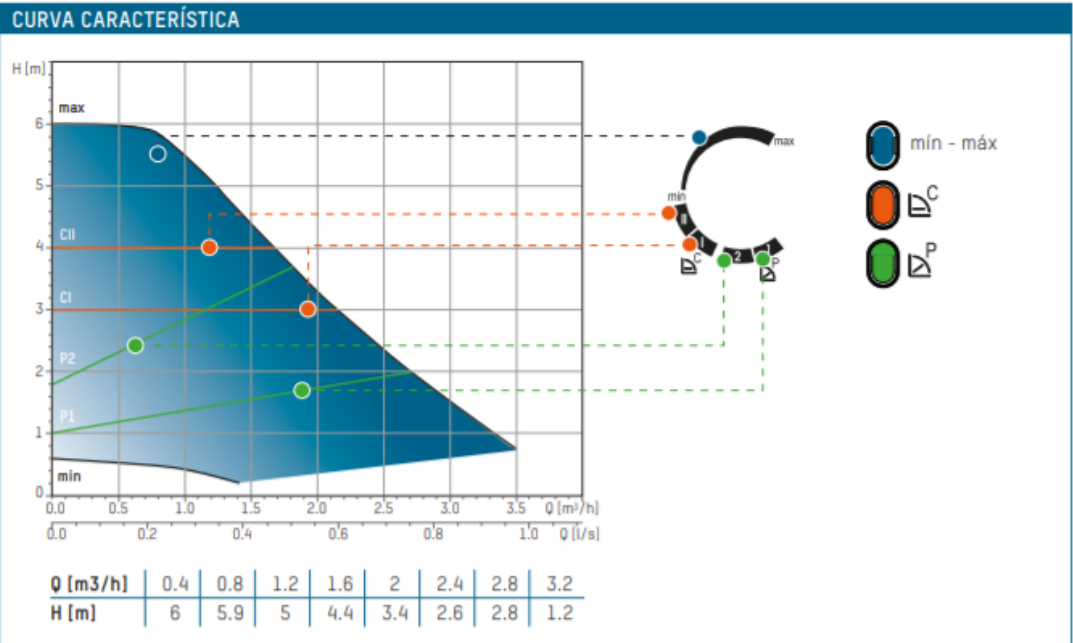


CUADRO DE MEDIDAS

| Cód. pedido | L | B0 | B1 | B2 | H0 | H1 | H2 |
|--------------|-----|----|----|----|-------|------|-------|
| 302.2231.000 | 130 | 90 | 45 | 45 | 133,8 | 29,4 | 104,4 |
| 302.4231.000 | 130 | 90 | 45 | 45 | 133,8 | 29,4 | 104,4 |
| 302.5231.000 | 180 | 90 | 45 | 45 | 133,8 | 29,4 | 104,4 |
| 302.6231.000 | 180 | 90 | 45 | 45 | 133,8 | 29,4 | 104,4 |

INDICE DE EFICIENCIA ENERGÉTICA

IEE ≤ 0,20 - parte 2



Anexo A-18: Ficha técnica del refrigerante R410A



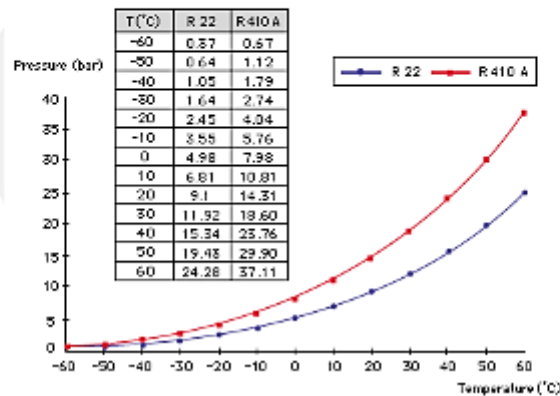
Componentes

| Nombre químico | % en peso | Nº . CE |
|--------------------------|-----------|-----------|
| Pentafluoroetano (R-125) | 50 | 206-557-8 |
| Difluorometano (R-32) | 50 | 200-839-4 |

Propiedades físicas:

| PROPIEDADES FÍSICAS | | R-410A |
|-------------------------------------------|-----------|---------|
| Peso molecular | (Kg/Kmol) | 72.6 |
| Temperatura ebullición | (°C) | -51.53 |
| Deslizamiento temperatura (Glide) | (°C) | 0.5 |
| Temperatura crítica | (°C) | 72.13 |
| Presión crítica | (bar) | 49.26 |
| Densidad del líquido (25°C) | (Kg/l) | 1.07 |
| Densidad del líquido (-25°C) | (Kg/l) | 1.27 |
| Densidad del vapor | (kg/m³) | 4.2 |
| Presión del vapor (25°C) | (bar) | 16.5 |
| Presión del vapor (-25°C) | (bar) | 3.30 |
| Calor de vaporización | (KJ/Kg) | 276 |
| Calor específico del líquido (25°C) | (KJ/Kg K) | 1.84 |
| Calor específico del vapor (25°C) (1 atm) | KJ/Kg K) | 0.83 |
| Conductividad térmica del líquido (25°C) | (W/mK) | 0.088 |
| Conductividad térmica del vapor (25°C) | (W/Mk) | 0.013 |
| Solubilidad con el agua (25°C) | ppm | 2500 |
| Límite de inflamabilidad | (% vol.) | Ninguno |
| Toxicidad (AEL) | ppm | 1000 |
| ODP | - | 0 |
| GWP | - | 1890 |

Gráfica comparativa temperatura/presión R-22- R-410A:



Anexo A-19: Propiedades del refrigerante R134A

902 | Tablas de propiedades, figuras y diagramas (unidades SI)

TABLA A-11

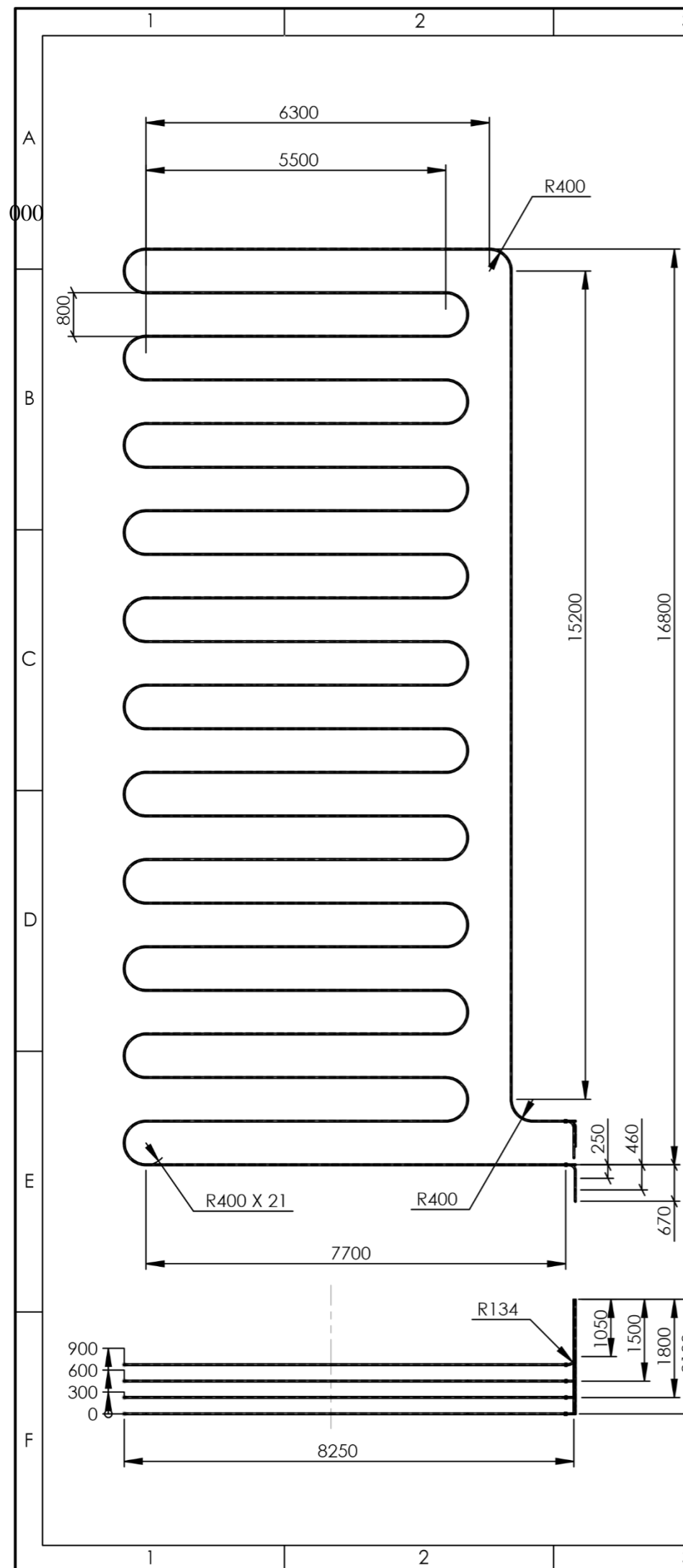
Refrigerante 134a saturado. Tabla de temperatura

| Temp., T °C | Pres. sat., P _{sat} kPa | Volumen específico, m ³ /kg | | Energía interna, kJ/kg | | | Entalpía, kJ/kg | | | Entropía, kJ/kg · K | | |
|----------------|-------------------------------------|-------------------------------------------|-------------------------------|-------------------------------|---------------------------|-------------------------------|-------------------------------|---------------------------|-------------------------------|-------------------------------|---------------------------|-------------------------------|
| | | Líqu. sat., v _f | Vapor sat., v _g | Líqu. sat., u _f | Evap., u _{fg} | Vapor sat., u _g | Líqu. sat., h _f | Evap., h _{fg} | Vapor sat., h _g | Líqu. sat., s _f | Evap., s _{fg} | Vapor sat., s _g |
| -40 | 51.25 | 0.0007054 | 0.36081 | -0.036 | 207.40 | 207.37 | 0.000 | 225.86 | 225.86 | 0.00000 | 0.96866 | 0.96866 |
| -38 | 56.86 | 0.0007083 | 0.32732 | 2.475 | 206.04 | 208.51 | 2.515 | 224.61 | 227.12 | 0.01072 | 0.95511 | 0.96584 |
| -36 | 62.95 | 0.0007112 | 0.29751 | 4.992 | 204.67 | 209.66 | 5.037 | 223.35 | 228.39 | 0.02138 | 0.94176 | 0.96315 |
| -34 | 69.56 | 0.0007142 | 0.27090 | 7.517 | 203.29 | 210.81 | 7.566 | 222.09 | 229.65 | 0.03199 | 0.92859 | 0.96058 |
| -32 | 76.71 | 0.0007172 | 0.24711 | 10.05 | 201.91 | 211.96 | 10.10 | 220.81 | 230.91 | 0.04253 | 0.91560 | 0.95813 |
| -30 | 84.43 | 0.0007203 | 0.22580 | 12.59 | 200.52 | 213.11 | 12.65 | 219.52 | 232.17 | 0.05301 | 0.90278 | 0.95579 |
| -28 | 92.76 | 0.0007234 | 0.20666 | 15.13 | 199.12 | 214.25 | 15.20 | 218.22 | 233.43 | 0.06344 | 0.89012 | 0.95356 |
| -26 | 101.73 | 0.0007265 | 0.18946 | 17.69 | 197.72 | 215.40 | 17.76 | 216.92 | 234.68 | 0.07382 | 0.87762 | 0.95144 |
| -24 | 111.37 | 0.0007297 | 0.17395 | 20.25 | 196.30 | 216.55 | 20.33 | 215.59 | 235.92 | 0.08414 | 0.86527 | 0.94941 |
| -22 | 121.72 | 0.0007329 | 0.15995 | 22.82 | 194.88 | 217.70 | 22.91 | 214.26 | 237.17 | 0.09441 | 0.85307 | 0.94748 |
| -20 | 132.82 | 0.0007362 | 0.14729 | 25.39 | 193.45 | 218.84 | 25.49 | 212.91 | 238.41 | 0.10463 | 0.84101 | 0.94564 |
| -18 | 144.69 | 0.0007396 | 0.13583 | 27.98 | 192.01 | 219.98 | 28.09 | 211.55 | 239.64 | 0.11481 | 0.82908 | 0.94389 |
| -16 | 157.38 | 0.0007430 | 0.12542 | 30.57 | 190.56 | 221.13 | 30.69 | 210.18 | 240.87 | 0.12493 | 0.81729 | 0.94222 |
| -14 | 170.93 | 0.0007464 | 0.11597 | 33.17 | 189.09 | 222.27 | 33.30 | 208.79 | 242.09 | 0.13501 | 0.80561 | 0.94063 |
| -12 | 185.37 | 0.0007499 | 0.10736 | 35.78 | 187.62 | 223.40 | 35.92 | 207.38 | 243.30 | 0.14504 | 0.79406 | 0.93911 |
| -10 | 200.74 | 0.0007535 | 0.099516 | 38.40 | 186.14 | 224.54 | 38.55 | 205.96 | 244.51 | 0.15504 | 0.78263 | 0.93766 |
| -8 | 217.08 | 0.0007571 | 0.092352 | 41.03 | 184.64 | 225.67 | 41.19 | 204.52 | 245.72 | 0.16498 | 0.77130 | 0.93629 |
| -6 | 234.44 | 0.0007608 | 0.085802 | 43.66 | 183.13 | 226.80 | 43.84 | 203.07 | 246.91 | 0.17489 | 0.76008 | 0.93497 |
| -4 | 252.85 | 0.0007646 | 0.079804 | 46.31 | 181.61 | 227.92 | 46.50 | 201.60 | 248.10 | 0.18476 | 0.74896 | 0.93372 |
| -2 | 272.36 | 0.0007684 | 0.074304 | 48.96 | 180.08 | 229.04 | 49.17 | 200.11 | 249.28 | 0.19459 | 0.73794 | 0.93253 |
| 0 | 293.01 | 0.0007723 | 0.069255 | 51.63 | 178.53 | 230.16 | 51.86 | 198.60 | 250.45 | 0.20439 | 0.72701 | 0.93139 |
| 2 | 314.84 | 0.0007763 | 0.064612 | 54.30 | 176.97 | 231.27 | 54.55 | 197.07 | 251.61 | 0.21415 | 0.71616 | 0.93031 |
| 4 | 337.90 | 0.0007804 | 0.060338 | 56.99 | 175.39 | 232.38 | 57.25 | 195.51 | 252.77 | 0.22387 | 0.70540 | 0.92927 |
| 6 | 362.23 | 0.0007845 | 0.056398 | 59.68 | 173.80 | 233.48 | 59.97 | 193.94 | 253.91 | 0.23356 | 0.69471 | 0.92828 |
| 8 | 387.88 | 0.0007887 | 0.052762 | 62.39 | 172.19 | 234.58 | 62.69 | 192.35 | 255.04 | 0.24323 | 0.68410 | 0.92733 |
| 10 | 414.89 | 0.0007930 | 0.049403 | 65.10 | 170.56 | 235.67 | 65.43 | 190.73 | 256.16 | 0.25286 | 0.67356 | 0.92641 |
| 12 | 443.31 | 0.0007975 | 0.046295 | 67.83 | 168.92 | 236.75 | 68.18 | 189.09 | 257.27 | 0.26246 | 0.66308 | 0.92554 |
| 14 | 473.19 | 0.0008020 | 0.043417 | 70.57 | 167.26 | 237.83 | 70.95 | 187.42 | 258.37 | 0.27204 | 0.65266 | 0.92470 |
| 16 | 504.58 | 0.0008066 | 0.040748 | 73.32 | 165.58 | 238.90 | 73.73 | 185.73 | 259.46 | 0.28159 | 0.64230 | 0.92389 |
| 18 | 537.52 | 0.0008113 | 0.038271 | 76.08 | 163.88 | 239.96 | 76.52 | 184.01 | 260.53 | 0.29112 | 0.63198 | 0.92310 |

| Temp., T °C | Pres. sat., P _{sat} kPa | Volumen específico, m ³ /kg | | Energía interna, kJ/kg | | | Entalpía, kJ/kg | | | Entropía, kJ/kg · K | | |
|----------------|-------------------------------------|-------------------------------------------|-------------------------------|-------------------------------|---------------------------|-------------------------------|-------------------------------|---------------------------|-------------------------------|-------------------------------|---------------------------|-------------------------------|
| | | Líqu. sat., v _f | Vapor sat., v _g | Líqu. sat., u _f | Evap., u _{fg} | Vapor sat., u _g | Líqu. sat., h _f | Evap., h _{fg} | Vapor sat., h _g | Líqu. sat., s _f | Evap., s _{fg} | Vapor sat., s _g |
| 20 | 572.07 | 0.0008161 | 0.035969 | 78.86 | 162.16 | 241.02 | 79.32 | 182.27 | 261.59 | 0.30063 | 0.62172 | 0.92234 |
| 22 | 608.27 | 0.0008210 | 0.033828 | 81.64 | 160.42 | 242.06 | 82.14 | 180.49 | 262.64 | 0.31011 | 0.61149 | 0.92160 |
| 24 | 646.18 | 0.0008261 | 0.031834 | 84.44 | 158.65 | 243.10 | 84.98 | 178.69 | 263.67 | 0.31958 | 0.60130 | 0.92088 |
| 26 | 685.84 | 0.0008313 | 0.029976 | 87.26 | 156.87 | 244.12 | 87.83 | 176.85 | 264.68 | 0.32903 | 0.59115 | 0.92018 |
| 28 | 727.31 | 0.0008366 | 0.028242 | 90.09 | 155.05 | 245.14 | 90.69 | 174.99 | 265.68 | 0.33846 | 0.58102 | 0.91948 |
| 30 | 770.64 | 0.0008421 | 0.026622 | 92.93 | 153.22 | 246.14 | 93.58 | 173.08 | 266.66 | 0.34789 | 0.57091 | 0.91879 |
| 32 | 815.89 | 0.0008478 | 0.025108 | 95.79 | 151.35 | 247.14 | 96.48 | 171.14 | 267.62 | 0.35730 | 0.56082 | 0.91811 |
| 34 | 863.11 | 0.0008536 | 0.023691 | 98.66 | 149.46 | 248.12 | 99.40 | 169.17 | 268.57 | 0.36670 | 0.55074 | 0.91743 |
| 36 | 912.35 | 0.0008595 | 0.022364 | 101.55 | 147.54 | 249.08 | 102.33 | 167.16 | 269.49 | 0.37609 | 0.54066 | 0.91675 |
| 38 | 963.68 | 0.0008657 | 0.021119 | 104.45 | 145.58 | 250.04 | 105.29 | 165.10 | 270.39 | 0.38548 | 0.53058 | 0.91606 |
| 40 | 1017.1 | 0.0008720 | 0.019952 | 107.38 | 143.60 | 250.97 | 108.26 | 163.00 | 271.27 | 0.39486 | 0.52049 | 0.91536 |
| 42 | 1072.8 | 0.0008786 | 0.018855 | 110.32 | 141.58 | 251.89 | 111.26 | 160.86 | 272.12 | 0.40425 | 0.51039 | 0.91464 |
| 44 | 1130.7 | 0.0008854 | 0.017824 | 113.28 | 139.52 | 252.80 | 114.28 | 158.67 | 272.95 | 0.41363 | 0.50027 | 0.91391 |
| 46 | 1191.0 | 0.0008924 | 0.016853 | 116.26 | 137.42 | 253.68 | 117.32 | 156.43 | 273.75 | 0.42302 | 0.49012 | 0.91315 |
| 48 | 1253.6 | 0.0008996 | 0.015939 | 119.26 | 135.29 | 254.55 | 120.39 | 154.14 | 274.53 | 0.43242 | 0.47993 | 0.91236 |
| 52 | 1386.2 | 0.0009150 | 0.014265 | 125.33 | 130.88 | 256.21 | 126.59 | 149.39 | 275.98 | 0.45126 | 0.45941 | 0.91067 |
| 56 | 1529.1 | 0.0009317 | 0.012771 | 131.49 | 126.28 | 257.77 | 132.91 | 144.38 | 277.30 | 0.47018 | 0.43863 | 0.90880 |
| 60 | 1682.8 | 0.0009498 | 0.011434 | 137.76 | 121.46 | 259.22 | 139.36 | 139.10 | 278.46 | 0.48920 | 0.41749 | 0.90669 |
| 65 | 1891.0 | 0.0009750 | 0.009950 | 145.77 | 115.05 | 260.82 | 147.62 | 132.02 | 279.64 | 0.51320 | 0.39039 | 0.90359 |
| 70 | 2118.2 | 0.0010037 | 0.008642 | 154.01 | 108.14 | 262.15 | 156.13 | 124.32 | 280.46 | 0.53755 | 0.36227 | 0.89982 |
| 75 | 2365.8 | 0.0010372 | 0.007480 | 162.53 | 100.60 | 263.13 | 164.98 | 115.85 | 280.82 | 0.56241 | 0.33272 | 0.89512 |
| 80 | 2635.3 | 0.0010772 | 0.006436 | 171.40 | 92.23 | 263.63 | 174.24 | 106.35 | 280.59 | 0.58800 | 0.30111 | 0.88912 |
| 85 | 2928.2 | 0.0011270 | 0.005486 | 180.77 | 82.67 | 263.44 | 184.07 | 95.44 | 279.51 | 0.61473 | 0.26644 | 0.88117 |
| 90 | 3246.9 | 0.0011932 | 0.004599 | 190.89 | 71.29 | 262.18 | 194.76 | 82.35 | 277.11 | 0.64336 | 0.22674 | 0.87010 |
| 95 | 3594.1 | 0.0012933 | 0.003726 | 202.40 | 56.47 | 258.87 | 207.05 | 65.21 | 272.26 | 0.67578 | 0.17711 | 0.85289 |
| 100 | 3975.1 | 0.0015269 | 0.002630 | 218.72 | 29.19 | 247.91 | 224.79 | 33.58 | 258.37 | 0.72217 | 0.08999 | 0.81215 |

Fuente: Las tablas A-11 a A-13 se generaron utilizando el programa para resolver ecuaciones de ingeniería (EES) desarrollado por S. A. Klein y F. L. Alvarado. La rutina utilizada en los cálculos es la R134a, la cual está basada en la ecuación fundamental de estado desarrollada por R. Tillner-Roth y H. D. Baehr, "An International Standard Formulation for the Thermodynamic Properties of 1,1,1,2-Tetrafluorethane (HFC-134a) for temperatures from 170 K to 455 K and pressures up to 70 MPa", *J. Phys. Chem. Ref. Data*, Vol. 23, No. 5, 1994. Los valores de entalpía y entropía para el líquido saturado son cero a -40°C (y -40°F).

PLANOS

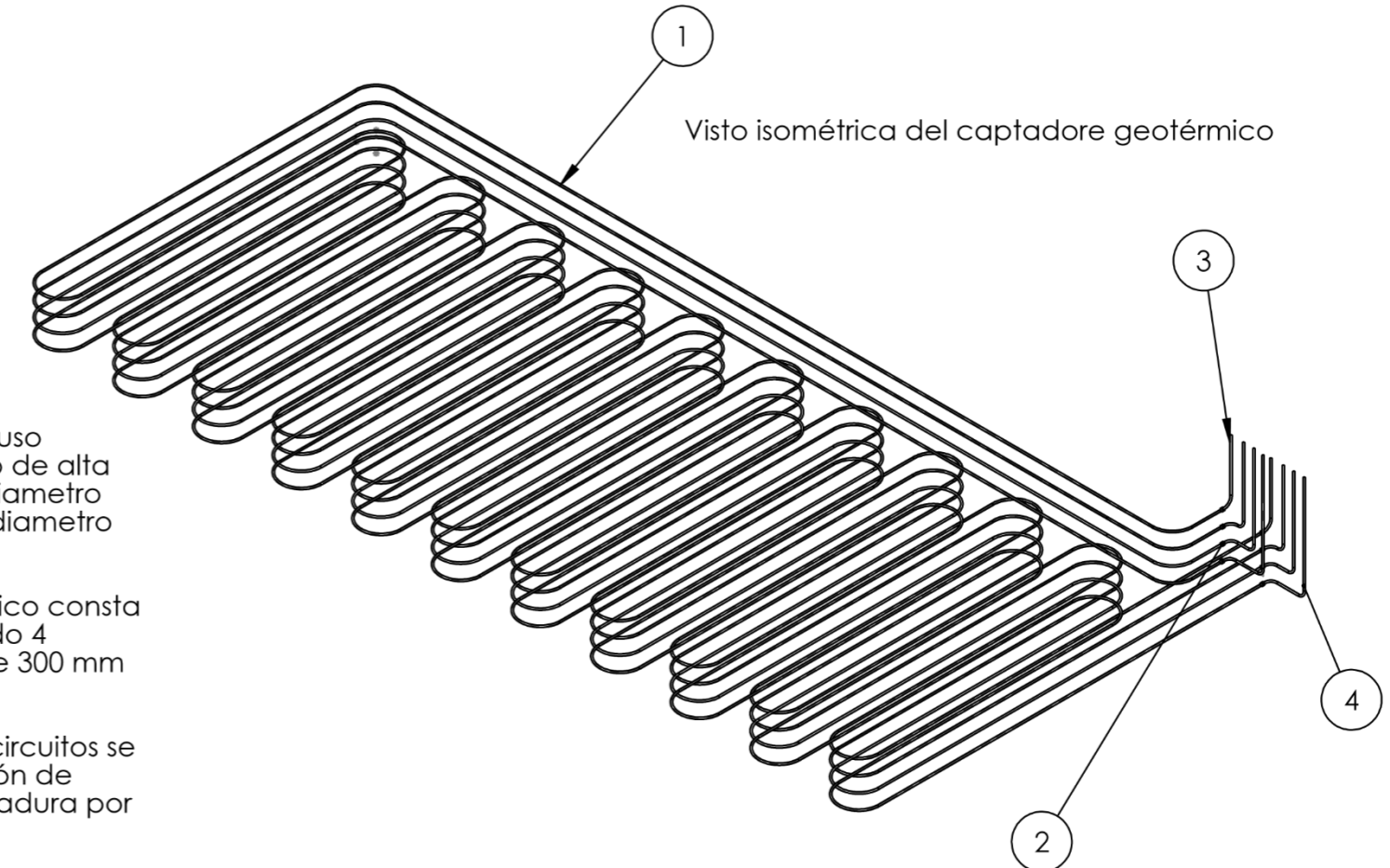


Montaje de la instalación

1. Para la instalación se uso tubería de polietileno de alta densidad PE100 con diametro exterior de 32 mm y diametro interior de 28 mm.
2. El captador geotérmico consta de 4 niveles, formando 4 circuitos separados de 300 mm en forma vertical.
3. Para la unión de los circuitos se usa manguito de unión de polibutileno con soldadura por termofusión.
4. Cada circuito tiene una longitud de tubería de 168 metros, formado un total de 672 metros de tubería de polietileno.

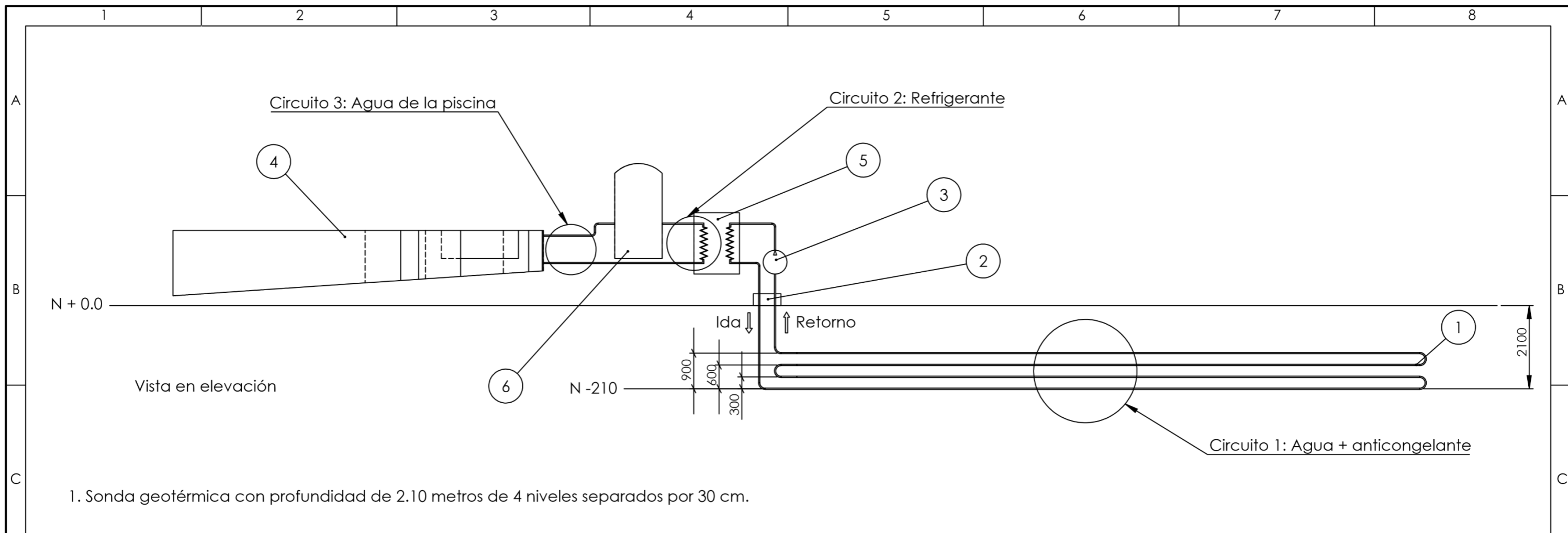
Montaje de la entrada y salida de tubos

Para la entrada del captador se usa 2100 mm de tubería de polietileno de y para la salida 1050 mm. Considerando que al tubo durante la instalación al tubo se lo puede ir doblando de acorde a las medidas del diseño.



Visto isométrica del captadore geotérmico

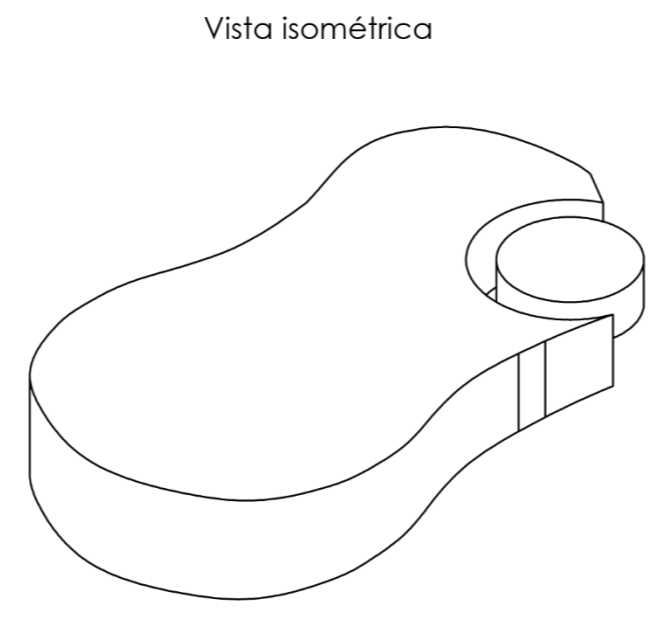
| 4 | Tubo de salida | Polietileno tipo PE 100 | 1 | Soldadura por termofusión | |
|--------------|--------------------|----------------------------|-----------------------|----------------------------------------------------|---------------|
| 3 | Tubo de entrada | Polietileno tipo PE 100 | 1 | Soldadura por termofusión | |
| 2 | Manguito de unión | Pulibutileno | 8 | Soldadura por termofusión | |
| 1 | Sondas geotérmicas | Polietileno tipo PE 100 | 1 | Soldadura por termofusión | |
| N.º de orden | Denominación | Material | N.º de pieza | Observaciones | |
| | | Tolerancia: ±0,5 | Peso: 207099,76 gr | Material: Polietileno tipo PE 100 | |
| | | FECHA: DIBUJÓ: 2021/12/03 | NOMBRE: Quispe Edison | Título: Captador Geotérmico Horizontal, de 14,4 kW | Escala: 1:100 |
| | | REVISÓ: 2021/12/03 | Ing. Santiago Cabrera | | |
| | | APROBÓ: 2021/12/03 | Ing. Santiago Cabrera | | |
| | | U.T.A. INGENIERÍA MECÁNICA | | N.º de Lámina: Hoja 2 de 2 | Registro: |
| Edición: | Modificación: | Fecha: | Nombre: | (Sustitución) | |



Vista en elevación

1. Sonda geotérmica con profundidad de 2.10 metros de 4 niveles separados por 30 cm.
2. La bomba de calor posee las siguientes características:

| Bomba de Calor Geotérmica | |
|----------------------------------|--------------------|
| Modelo | Vaillant VWS 220/3 |
| Potencia bomba calor calefacción | 22.8 kW |
| Potencia consumida calefacción | 4.65 kW |
| Potencia de extracción | 18.14 kW |
| COP de calefacción | 4,9 |
| Caudal nominal | 0,6 l/s |
| Refrigerante | R410A |
| Tensión de servicio | 220 V-50Hz |
| Temperatura deseada | 28 °C |
| Peso | 234 kg |
| Dimensiones | 1804x600x710 |



Configuración de la piscina de la Hostería Agoyan

| 6 | Acumulador de inercia de calefacción | Acero inoxidable | 1 | Volumen de 175 litros |
|--------------|-------------------------------------------|--------------------------------------------|--------------|----------------------------------------------------------|
| 5 | Bomba de calor | Acero inoxidable | 1 | Potencia nominal de 23 kW, COP de 4,2 |
| 4 | Piscina de 51,24 metros cúbicos | Hormigón | 1 | Área superficial: 118.99 m ² , desnivel de 4° |
| 3 | Bomba de recirculación de agua 1" | Cuerpo: hierro fundido, turbina: composite | 1 | Uso continuo normal de 30.000 horas |
| 2 | Colectores de agua entrada y salida de 1" | Cobre | 1 | Soldadura con varilla de cobre |
| 1 | Sonda geotérmica de 1" | Polietileno tipo PE 80 | 1 | Soldadura por termofusión |
| N.º de orden | Denominación | Material | N.º de pieza | Observaciones |

| | | | | |
|---------------------|---------------|-----------------------|---------------|-----------------------------|
| Tolerancia: | | Peso: | Material: | |
| ±0,5 | | 441099.76 gr | Varios | |
| FECHA | | NOMBRE | | Título: |
| DIBUJÓ: 2021/12/03 | | Quispe Edison | | Sistema geotérmico para ACS |
| REVISÓ: 2021/12/03 | | Ing. Santiago Cabrera | | |
| APROBÓ: 2021/12/03 | | Ing. Santiago Cabrera | | |
| U.T.A. | | | N.º de Lámina | Registro: |
| INGENIERÍA MECÁNICA | | | Hoja 2 de 2 | 1:100 |
| Edición: | Modificación: | Fecha: | Nombre: | (Sustitución) |