

UNIVERSIDAD TÉCNICA DE AMBATO
FACULTAD DE INGENIERÍA CIVIL Y MECÁNICA



CARRERA DE INGENIERÍA CIVIL

TRABAJO EXPERIMENTAL PREVIO A LA OBTENCIÓN DEL
TÍTULO DE INGENIERO CIVIL

Tema:

“EVALUACIÓN DE LA PLANTA DE TRATAMIENTO DE AGUAS RESIDUALES DE LA PARROQUIA POATUG, CANTÓN PATATE, PROVINCIA DE TUNGURAHUA”

AUTOR: Víctor Hugo Izurieta Pazmiño

TUTOR: Ing. Lenin Maldonado

Ambato – Ecuador

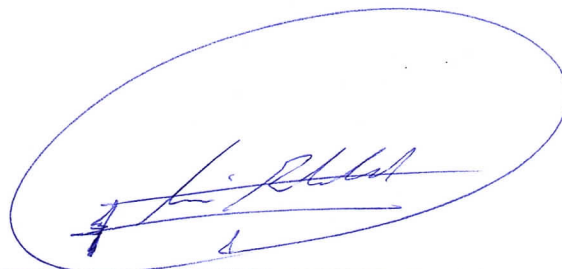
2020

CERTIFICACIÓN DEL TUTOR

Yo, Ing. Lenin Maldonado, certifico que el presente trabajo bajo el tema: “EVALUACIÓN DE LA PLANTA DE TRATAMIENTO DE AGUAS RESIDUALES DE LA PARROQUIA POATUG, CANTÓN PATATE, PROVINCIA DE TUNGURAHUA”, es de autoría del Sr. Víctor Hugo Izurieta Pazmiño, el mismo que ha sido realizado bajo mi supervisión y tutoría.

Es todo cuanto puedo certificar en honor a la verdad.

Ambato, enero del 2020




Ing. Lenin Maldonado

AUTORÍA

Yo, Víctor Hugo Izurieta Pazmiño con C.I: 1804389045, egresado de la Facultad de Ingeniería Civil y Mecánica de la Universidad Técnica de Ambato, certifico por medio de la presente que el trabajo con el tema: “EVALUACIÓN DE LA PLANTA DE TRATAMIENTO DE AGUAS RESIDUALES DE LA PARROQUIA POATUG, CANTÓN PATATE, PROVINCIA DE TUNGURAHUA”, es de mi completa autoría.

Ambato, enero del 2020



Víctor Hugo Izurieta Pazmiño

DERECHOS DE AUTOR

Autorizo a la Universidad Técnica de Ambato, para que haga de este Trabajo Experimental o parte de él, un documento disponible para su lectura, consulta y procesos de investigación, según las normas de la Institución.

Cedo los derechos en línea patrimoniales de mi Trabajo Experimental con fines de difusión pública, además apruebo la reproducción de este documento dentro de las regulaciones de la Universidad, siempre y cuando ésta reproducción no suponga una ganancia económica y se realice respetando mis derechos de autor.

Ambato, enero del 2020

Autor



Víctor Hugo Izurieta Pazmiño

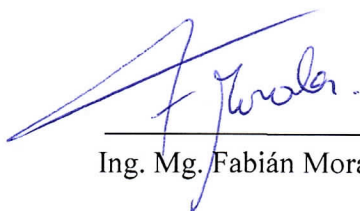
1804389045

APROBACIÓN DEL TRIBUNAL DE GRADO


Los miembros del tribunal examinador aprueban el informe de investigación, sobre el tema: “EVALUACIÓN DE LA PLANTA DE TRATAMIENTO DE AGUAS RESIDUALES DE LA PARROQUIA POATUG, CANTÓN PATATE, PROVINCIA DE TUNGURAHUA”, del egresado Víctor Hugo Izurieta Pazmiño, de la Facultad de Ingeniería Civil y Mecánica.

Ambato, enero del 2020

Para constancia firman.



Ing. Mg. Fabián Morales



Ing. Mg. Geovanny Paredes

DEDICATORIA

A mi Madre María Clemencia . . .

A mi Padre Víctor Hugo por su ejemplo de trabajo arduo y honesto, por su fortaleza, perseverancia, consejo sabio y apoyo incondicional.

A mis Hermanas Patricia, Cecilia y Verónica que han sabido ser un pilar fundamental a lo largo de estos años, por su amor y ejemplo de vida.

A mis cuñados William, Fernando y Sebastián que son como hermanos por sus palabras de ánimo para alcanzar mis metas.

A mis sobrinas Doménica, Amelia, María Victoria y sobrinos Esteban, Nicolás, Emiliano por la alegría de verlos crecer día a día.

Gracias porque han hecho de mi un ser humano con valores y principios para enfrentar los retos de vida

Víctor Hugo Izurieta Pazmiño

AGRADECIMIENTO

Agradezco a Dios y a mi madre que desde el cielo han derramado bendiciones sobre mí y éstas han permitido que llegue a culminar esta ardua etapa estudiantil. A mi padre y hermanas por haber depositado su confianza en mi persona, que a su vez han sido un pilar fundamental, fortaleza y apoyo durante el transcurso de mi vida.

A mis familiares y amigos quienes fueron apoyo en las diferentes etapas de mi carrera y han contribuido en mi crecimiento tanto académico como profesional.

A mis profesores de la carrera de Ingeniera Civil quienes brindaron sus conocimientos para mi formación académica y de manera especial al ingeniero Lenin Maldonado quien aportó con su experiencia, la misma que sirvió de ayuda durante la realización del mi trabajo de titulación.

Finalmente, al señor Edi Clavijo quien brindó todas las facilidades para la ejecución del trabajo de campo.

Víctor Hugo Izurieta Pazmiño

ÍNDICE DE CONTENIDOS

CAPÍTULO I.....	1
1.1 Antecedentes Investigativos.....	1
1.1.1 Antecedentes	1
1.1.2 Justificación.....	5
1.1.3 Fundamentación Teórica.....	8
1.1.3.1 Plantas de tratamiento de agua residual	8
1.1.3.2 Características de las aguas Residuales.....	8
1.1.3.3 Tipos de aguas residuales	10
1.1.3.3.1 Agua residual doméstica o urbana.....	10
1.1.3.3.2 Agua residual Industrial.....	10
1.1.3.3.3 Agua residual de la agricultura y ganadería.....	11
1.1.3.3.4 Agua residual derivada de la lluvia	11
1.1.3.4 Tratamiento para aguas residuales	12
1.1.3.4.1 Pretratamiento	12
1.1.3.4.2 Tratamiento primario.....	12
1.1.3.4.3 Tratamiento secundario.....	12
1.1.3.4.4 Tratamiento avanzado.....	12
1.1.3.5 Agua residual tratada.....	13
1.1.3.6 Componentes para el tratamiento de agua residual.....	18
1.1.3.6.1 Cribado.....	19
1.1.3.6.2 Desarenador.....	19
1.1.3.6.3 Tanque Séptico	19
1.1.3.6.4 Filtro Anaerobio de Flujo Ascendente (FAFA)	19
1.1.3.6.5 Lecho de secado de Lodos	19
1.1.3.6.6 Desinfección.....	20
1.1.3.6.7 Porcentajes de remoción teórica por procesos	20
1.1.3.7 Parámetros de las aguas residuales	21
1.1.3.7.1 Demanda Bioquímica de Oxígeno (DBO ₅).....	21
1.1.3.7.2 Demanda Química de Oxígeno (DQO)	21
1.1.3.7.3 Potencial Hidrógeno (pH)	21
1.1.3.7.4 Nitrógeno (N)	21
1.1.3.7.5 Fósforo (P)	21

1.1.3.7.6	Sólidos Suspendidos (SS)	22
1.2	Objetivos	23
1.2.1	Objetivo General	23
1.2.2	Objetivos Específicos	23
CAPÍTULO II		24
2.1	Materiales y Equipos	24
2.2	Metodología	25
2.2.1	Plan de Recolección de Datos	26
2.2.1.1	Fase 1 Levantamiento de información	26
2.2.1.2	FASE 2: Investigación de campo	27
2.2.1.2.1	Medición de caudales	27
2.2.1.3	FASE 3: Investigación de laboratorio	31
2.2.1.4	FASE 4: Análisis y verificación de funcionamiento PTAR	33
2.2.1.4.1	Desarenador	35
2.2.1.4.2	Tanque Séptico	35
2.2.1.4.3	Filtro Anaerobio de Flujo Ascendente (FAFA)	36
2.2.1.4.4	Lecho de secado de lodos	36
CAPÍTULO III		37
3.1	Análisis y discusión de los resultados	37
3.1.1	Análisis de muestras de agua residual	37
3.1.2	Análisis comparativo de resultados con el TULSMA 2015	38
3.2	Evaluación de la planta de tratamiento de aguas residuales de la parroquia Poatug	43
3.2.1	Diagnostico Técnico	43
3.2.3	Dimensiones actuales de la plata de tratamiento de aguas residuales	44
3.2.3.1	Sedimentador	44
3.2.3.2	Tanque Séptico	45
3.2.3.3	Filtro Anaerobio de Flujo Ascendente (FAFA)	47
3.2.3.4	Lecho de secado de lodos	48
3.2.4	Diagnóstico de funcionamiento teórico actual de la PTAR	49
3.2.4.1	Diagnóstico de funcionamiento del sedimentador (Manual OPS)	49
3.2.4.2	Diagnóstico de funcionamiento del tanque séptico (Norma RAS 2000)	54
3.2.4.3	Diagnóstico de funcionamiento del lecho de secado de lodos (Manual OPS)	57

3.2.4.4	Diagnóstico de funcionamiento del filtro anaerobio de flujo ascendente (Norma SEMARNAT).....	59
3.3	Verificación de hipótesis	63
3.4	Propuesta de mejora	64
3.4.1	Diseño de los nuevos procesos de tratamiento	65
3.4.1.1	Diseño de la caja de entrada	65
3.4.1.2	Diseño del cribado	66
3.4.1.3	Diseño del sedimentador	69
3.4.1.4	Diseño del tanque séptico de doble cámara.....	73
3.4.1.5	Diseño de Filtro Anaerobio de Flujo Ascendente.....	77
3.4.1.6	Diseño del lecho de secado de lodos.....	81
3.4.2	Comparación estado actual PTAR con la propuesta PTAR	84
3.5	Plan de operación y mantenimiento	85
3.5.1	Cribado	85
3.5.2	Desarenador	85
3.5.3	Tanque séptico	86
3.5.4	Filtro anaerobio de flujo ascendente (FAFA).....	86
3.5.5	Lecho de secado de lodos	86
CAPÍTULO IV		88
4.1	Conclusiones.....	88
4.2	Recomendaciones	89
ANEXOS.....		91

ÍNDICE DE TABLAS

Tabla 1 Características del agua residual y su procedencia	8
Tabla 2 (continuación) Características del agua residual y su procedencia.....	9
Tabla 3 Límites de descarga al sistema de alcantarillado público.....	13
Tabla 4 (continuación) Límites de descarga al sistema de alcantarillado público	14
Tabla 5 Límites de descarga a un cuerpo de agua dulce.....	15
Tabla 6 (continuación) Límites de descarga a un cuerpo de agua dulce	16
Tabla 7 Límites de descarga a un cuerpo de agua marina	17
Tabla 8 (continuación) Límites de descarga a un cuerpo de agua marina.....	18
Tabla 9 Remoción de contaminantes del agua residual tratada por procesos unitarios	20
Tabla 10 Materiales	24
Tabla 11 Equipos de seguridad.....	24
Tabla 12 Resumen de la toma de Caudales de Ingreso en lt/s	28
Tabla 13 Resumen de la toma de Caudales de Salida en lt/s	29
Tabla 14 Resultados de análisis de agua ingreso PTAR muestra 1.....	32
Tabla 15 Resultados de análisis agua de ingreso PTAR muestra 3.....	32
Tabla 16 Resultados de análisis agua de salida PTAR muestra 2	33
Tabla 17 Resultados de análisis de agua de salida PTAR muestra 4.....	33
Tabla 18 Remoción de contaminantes por etapas	38
Tabla 19 Análisis comparativo de resultados muestra 1 y 2 con el TULSMA 2015	39
Tabla 20 Remoción real de contaminantes muestra 1 y 2.....	39
Tabla 21 Remoción teórica de contaminantes muestra 1 y 2.....	40
Tabla 22 Análisis comparativo de resultados muestra 3 y 4 con el TULSMA 2015	41
Tabla 23 Remoción real de contaminantes muestra 3 y 4.....	41
Tabla 24 Remoción teórica de contaminantes muestra 3 y 4.....	42
Tabla 25 Dimensiones sedimentador.....	44
Tabla 26 Dimensiones tanque séptico	45
Tabla 27 Dimensiones del FAFA	47
Tabla 28 Dimensiones lecho de secado de lodos	48
Tabla 29 Dimensiones recalculadas desarenador	53
Tabla 30 Dimensiones recalculadas tanque séptico.....	57
Tabla 31 Dimensiones recalculadas lecho de secado de lodos	59
Tabla 32 Dimensiones FAFA recalculadas.....	63
Tabla 33 Remoción teórica Proceso de tratamiento propuesta	65
Tabla 34 Dimensiones caja de entrada propuesta.....	66
Tabla 35 Dimensiones cribado propuesta	69
Tabla 36 Dimensiones sedimentador propuesta	73
Tabla 37 Dimensiones tanque séptico propuesta.....	77
Tabla 38 Dimensiones FAFA propuesta.....	81
Tabla 39 Dimensiones lecho de secado de lodos propuesta	83
Tabla 40 Comparación estado actual y propuesta	84
Tabla 41 Resumen actividades de mantenimiento	87

ÍNDICE DE FIGURAS

Figura 1 Agua residual doméstica	10
Figura 2 Agua residual industrial	10
Figura 3 Agua residual agrícola y ganadera.....	11
Figura 4 Agua residual de la lluvia.....	11
Figura 5 Esquema del proceso de tratamiento de una PTAR.....	18
Figura 6 Parroquia Poatug.....	26
Figura 7 PTAR Poatug - Patate	27
Figura 8 Comportamiento de los caudales de ingreso	28
Figura 9 Comportamiento de los caudales de salida	29
Figura 10 Toma de caudales de ingreso de la PTAR.....	30
Figura 11 Toma de caudales a la salida de la PTAR	30
Figura 12 Muestreo del agua residual de ingreso a la PTAR.....	31
Figura 13 Muestreo del agua residual de la salida de la PTAR	31
Figura 14 Identificación y conservación de muestras.....	32
Figura 15 Estado actual de PTAR de la parroquia Poatug.....	34
Figura 16 Proceso de tratamiento actual	34
Figura 17 Desarenador PTAR	35
Figura 18 Tanque séptico PTAR	35
Figura 19 Filtro de flujo ascendente PTAR	36
Figura 20 Lecho de secado de lodos PTAR	36
Figura 21 Esquema de remoción real de contaminantes muestra 1 y 2.....	40
Figura 22 Esquema de remoción teórica de contaminantes muestra 1 y 2	40
Figura 23 Esquema de remoción real de contaminantes muestra 3 y 4.....	42
Figura 24 Remoción teórica de contaminantes muestra 3 y 4.....	42
Figura 25 Diagrama de flujo de la PTAR actual	43
Figura 26 Vista en planta sedimentador.....	44
Figura 27 Vista en elevación sedimentador	45
Figura 28 Vista en planta tanque séptico	46
Figura 29 Vista en elevación tanque séptico.....	46
Figura 30 Vista en planta FAFA	47
Figura 31 Vista en elevación FAFA	48
Figura 32 Vista en planta lecho de secado de lodos	49
Figura 33 Vista en elevación lecho de secado de lodos.....	49
Figura 34 Curva de comportamiento	52
Figura 35 Procesos de tratamiento propuesta.....	64
Figura 36 Curva de comportamiento	72
Figura 37 Medición de caudales.....	91
Figura 38 Muestra de agua residual.....	91
Figura 39 PTAR inicio de Proyecto.....	92
Figura 40 Lecho de secado de lodos	92

RESUMEN EJECUTIVO

Tema: “EVALUACIÓN DE LA PLANTA DE TRATAMIENTO DE AGUAS RESIDUALES DE LA PARROQUIA POATUG, CANTÓN PATATE, PROVINCIA DE TUNGURAHUA”

Autor: Víctor Hugo Izurieta Pazmiño

Tutor: Ing. Lenin Maldonado

En el presente trabajo experimental se realizó la Evaluación de la Planta de Tratamiento de Aguas Residuales (PTAR) existente en la parroquia Poatug del cantón Patate en la provincia de Tungurahua con el objetivo de determinar si está cumpliendo adecuadamente el propósito para el cual fue construida.

La evaluación de la PTAR de la parroquia Poatug empezó con un levantamiento de información de su estado actual. Se determinó el caudal de agua residual tanto al ingreso como a la salida de la misma y se encontró las horas pico en las cuales ingresa mayor y menor cantidad de agua residual a la PTAR durante el día. Además, se realizó un muestreo del agua residual al ingreso y la salida de la PTAR, las mismas que fueron analizadas en un laboratorio acreditado para determinar la carga contaminante que es tratada en la planta y compararla con los parámetros para descargas de aguas residuales en cuerpos de agua dulce establecidas en el TULSMA 2015.

Se evaluó el proceso de tratamiento actual (Desarenador, tanque séptico, Filtro Anaerobio de Flujo Ascendente y lecho de secado de lodos) ocupados para remover los contaminantes presentes en el agua residual que ingresa y se encontró que el mismo solo remueve aproximadamente un 40% de los contaminantes, lo cual indicó que la PTAR no está funcionando adecuadamente. Por otro lado, se encontró que varias de sus estructuras hidráulicas no cumplen con los parámetros establecidos en los manuales de diseño de las plantas de tratamiento.

Finalmente se propone incorporar un nuevo proceso de tratamiento (caja de entrada, cribado, desarenador, FAFA y lecho de secado de lodos) para que el agua residual tratada en la PTAR logre remover teóricamente alrededor del 90% de los contaminantes de una forma eficiente. Por otro lado, se propone un Plan de Operación y Mantenimiento para que la PTAR tenga un correcto funcionamiento.

EXECUTIVE SUMMARY

Theme: “EVALUATION OF THE WASTEWATER TREATMENT PLANT OF THE POATUG PARISH, PATATE CITY, TUNGURAHUA PROVINCE”

Author: Víctor Hugo Izurieta Pazmiño

Tutor: Ing. Lenin Maldonado

In the present experimental project, the Evaluation of the Wastewater Treatment Plant (WWTP) located in Poatug Parish of the Patate City in Tungurahua province was carried out with the objective of verify whether it is fulfilling the purpose for which it was built properly.

The evaluation of the WWTP of the Poatug Parish began with a research of information of the WWTP of this current state. The flow of residual water is determined both at the entrance and at the exit of the WWTP and the important hours in which greater and lesser amount of residual water enters the WWTP during the day. In addition, a sample of the wastewater from the WWTP was conducted, which was analyzed in a certify laboratory in order to determine the contaminant load that is treated in the plant and compare with the parameters for wastewater discharges in rivers established in the TULSMA 2015.

The current treatment process was evaluated (primary sedimentation, septic tank, Anaerobic Upstream Flow Filter and sludge drying bed) used to remove contaminants present in the incoming wastewater and it is found that it only removes approximately 40% of contaminants, which indicated that the WWTP is not working properly. On the other hand, it was found that several of its hydraulic structures are not maintained with the parameters established in the design manuals of the treatment plants.

Finally, it is proposed to incorporate a new treatment process (inlet box, screening, sand trap, Anaerobic Upstream Flow Filter and sludge drying bed) so that the wastewater treated in the WWTP theoretically removes about 90% of the contaminants in an efficient way. On the other hand, an Operation and Maintenance Plan proposed so that the WWTP will have a proper functioning.

CAPÍTULO I

MARCO TEÓRICO

1.1 Antecedentes Investigativos

1.1.1 Antecedentes

Según el Programa de las Naciones Unidas para el Desarrollo en sus objetivos para tener un desarrollo sostenible, plantea que el agua debe ser limpia y debe tener un saneamiento adecuado. Esto se encuentra íntimamente relacionado con la problemática del cambio climático a nivel mundial, ya que muchas de las poblaciones desde el año de 1990 cuentan con agua potable de calidad, sin embargo, a medida que pasa el tiempo las sequías en dichas poblaciones también han ido aumentando de forma considerable. Por otro lado, para el año 2015 varias personas aún no cuentan con un sistema de saneamiento adecuado, teniendo como resultado un 80% de aguas residuales que son vertidas en vías fluviales sin un tratamiento adecuado. [1]

Varios datos estadísticos recolectados por el Programa de las Naciones Unidas para el Medio Ambiente (PNUMA) en el 2004, informaron acerca de los peligros que acarrea tener y consumir agua de baja calidad, desencadenando de esta manera enfermedades infecciosas que con el tiempo puedan causar la muerte de las personas. Esta agua de baja calidad no solo se debe a un tratamiento ineficiente de potabilización de agua, sino también a un deficiente control de desperdicios ocasionada por parte del sector industrial que en los últimos años se ha incrementado de forma notable alrededor del mundo. [2]

El manejo del agua residual a nivel mundial en los últimos años se lo ha realizado de una forma inadecuada y esto no ha sido posible ya que hay varios factores que impiden que esta se realice de una forma eficiente y entre ellos se encuentra el crecimiento poblacional tanto en el sector urbano como el sector rural. Por otro lado, tener un

sistema de monitoreo a través del cual se pueda controlar la calidad de agua de una forma eficaz como lo tienen países industrializados de Europa y en Estados Unidos demanda de una gran inversión de dinero, pero en muchos de los casos ni esta inversión es suficiente para afrontar los problemas actuales de la calidad de agua. [3]

Las aguas servidas y los desechos provenientes del sector industrial carecen de un sistema de tratamiento adecuado, generando contaminación en el suministro de agua destinado para el consumo humano. Según datos de la Organización Panamericana de la Salud (OPS) se estima que en la actualidad apenas un 13.7% de las aguas servidas de América Latina y el Caribe cuentan con algún grado de tratamiento y en el Ecuador actualmente a penas se llega a tratar un 5% aproximadamente. [4]

Los deficientes servicios de agua potable y saneamiento en América Latina han conllevado a que se reduzca alrededor del 5.5% de la pérdida de los años de vida ajustados en función de la discapacidad (DALY). [4] Por otro lado, es necesario tomar en cuenta que muchos de los problemas relacionados con la salud ha sido provocados a causa de una contaminación hídrica, la misma que debe ser controlada a través de un sistema de saneamiento innovador que permitan reducir la mayor parte de contaminante presentes en esta agua residual. En la actualidad existen varias opciones para remover los contaminantes que trae el agua residual, sin embargo, hay que saber seleccionar el proceso de tratamiento más eficiente para que este a su vez brinde la calidad de agua requerida para una posterior descarga, ya sea que la misma va a ser depositada en un medio natural o para que sea reutilizada en otras actividades aguas abajo. [5]

Según datos de la Secretaria Nacional del Agua (SENAGUA) dice que, del total de líquido vital utilizado para el consumo humano en el país, alrededor del 70% se lo canaliza a través de sistemas de alcantarillado, de este porcentaje de descargas apenas el 55.8% es agua residual va a ser tratada y el 44.2% restante es agua residual que es descargada directamente a pozos sépticos, canales o a los distintos ríos de país. Es por esta razón, que el sector rural al no contar con una infraestructura sanitaria adecuada,

de forma especial en la depuración de aguas residuales, ha provocado que sus descargas contaminen las diferentes cuecas del país. [6] Cabe resaltar que varios poblados rurales a pesar de que cuentan con su propio sistema de saneamiento, estos no se encuentran diseñados ni funcionando correctamente, este es el caso particular de la planta de tratamiento de aguas residuales ubicada en la parroquia Poatug perteneciente al cantón Patate, la misma que en los últimos años ha venido presentando problemas de funcionamiento, operación y mantenimiento.

La PTAR ubicada en la parroquia Poatug ha tenido un descuido considerable por parte de las autoridades locales después de su construcción, lo cual ha provocado que su proceso de tratamiento funcione parcialmente, es decir, que no remueva en su totalidad los contaminantes que vienen en el agua residual que ingresa a la planta. Por otro lado, el descuido de los pobladores de la parroquia Poatug han provocado que varias de sus estructuras hidráulicas se encuentren con presencia vegetal, lo cual ha hecho que las mismas se vayan deteriorando con el tiempo.

La PTAR de la parroquia Poatug fue puesta en operación en el año de 2006 y desde ese momento no se ha ejecutado un plan de estabilización para que cuente con un funcionamiento adecuado, lo cual indica que la planta desde que entró en funcionamiento no tuvo un adecuado monitoreo y muestreo del agua residual que va a ser tratada en la misma. Además, la PTAR no ha tenido una evaluación completa de los procesos unitarios que la conforman desde el momento que entro en operación.

El monitoreo realizado en diferentes partes del sistema de alcantarillado de la parroquia Poatug indica que el agua residual que ingresa al alcantarillado para ser conducida hacia el sistema de saneamiento de la parroquia, no solo es agua residual doméstica, sino que también existe ingreso de agua residual de la agricultura y ganadería, agua de riego y agua residual de lluvia. Toda ésta agua residual que va por el alcantarillado hacia la planta de tratamiento han afectado el proceso de tratamiento que tiene la misma. Además, el mantenimiento que recibe la PTAR por parte de las

autoridades locales e incluso por parte de los pobladores de la comunidad es poca o casi nula.

Es por esta razón que es necesario realizar un plan a través del cual se evalúe las plantas de tratamiento de aguas residuales existentes en las distintas ciudades y poblados del país para reducir la contaminación de las diferentes cuencas, además tener un control permanente de las mismas para asegurar su correcto funcionamiento.

1.1.2 Justificación

En las últimas décadas la situación ecológica y ambiental ha sido un tema de gran relevancia, siendo su mayor inconveniente el uso desmesurado de agua. A pesar de que el agua en el planeta es abundante, la cantidad destinada para consumo humano es mínima en relación a su totalidad. Esta problemática del agua ha llevado consigo problemas sociales como la salud, la pobreza y el incumplimiento de los derechos humanos por parte de las autoridades de turno. [7]

La principal causa por la cual existe un deficiente tratamiento de aguas residuales en los distintos países de Latinoamérica se debe a los elevados costos de operación y mantenimiento del sistema propuesto por los organismos de control. [5] En el Ecuador el organismo de control encargado es la Secretaria Nacional del Agua (SENAGUA), la misma que a través de la ley de Recursos Hídricos Usos y Aprovechamiento del Agua se encarga de proteger, recuperar y conservar las distintas fuentes de agua existentes en el país, además de controlar los sistemas de saneamiento ambiental y de esta manera evitar la contaminación y garantizar la calidad de la reservas de agua para consumo humano. [8]

Las actividades económicas a las cuales se dedican la población de la parroquia Poatug se basa principalmente en la agricultura, con cultivos de tomate, maíz, frejol, papas entre otros y otra es ganadería, con una producción de leche de aproximadamente 800 litros diarios. [9]

Las distintas actividades a las que se dedica el sector tienen un gran consumo de agua en sus diferentes procesos como el del sector lácteo, ya que es una de las industrias que ocupa mayor cantidad de agua tanto para su limpieza y desinfección, como para elaboración de sus diversos productos. Es por esta razón que toda el agua que el sector lechero ocupa al momento de realizar este proceso va a terminar con gran cantidad de contaminantes orgánicos. [10]

Por otro lado, las actividades agrícolas y ganaderas generan una gran cantidad de agua residual, la misma que contienen diversos contaminantes que en su gran mayoría se encuentra conformada por agua, materia sólida, mineral y orgánica. Todos estos contaminantes son producto de los desechos que aparecen en las actividades diarias, las mismas que si no son tratadas de forma adecuada pueden poner en riesgo la salud del hombre. [11]

En la actualidad para tratar de mitigar todo el impacto y contaminación ambiental que generan las diferentes actividades de la industria se ha implementado el uso de plantas de tratamiento las cuales ayudan a reducir y remover los altos niveles de contaminación, para de esta manera cumplir con los valores permitidos que se encuentran en la normativa vigente. [10]

La planta de tratamiento a la cual va a ser conducida el agua residual debe estar constituida por un adecuado proceso de tratamiento, el mismo que debe encargarse de remover en su totalidad los contaminantes que se encuentren en la misma. Por otro lado, si la planta de tratamiento se encuentra abastecida por un caudal diferente tanto en cantidad como en características físico-químicas, para el cual fue diseñado en un comienzo, esta va a provocar que el agua residual que ingrese no se descontamine, incluso pueda salir más contaminada de lo que llegó a la planta. [12]

Es muy importante tomar en cuenta que las plantas de tratamiento deben ser continuamente monitoreadas y controladas para verificar su adecuado funcionamiento. En México se estima que de la totalidad de plantas de tratamiento existentes en dicho país solo el 5% se encuentran siendo operadas de forma correcta, es por esta razón que es necesario realizar una evaluación periódica para establecer el método de tratamiento óptimo y eficaz para la remoción de los contaminantes. [13]

El derecho a tener agua no contaminada en las diferentes cuencas del país se menciona en el Título II, capítulo segundo de la sección segunda en su artículo número 14 de la constitución del Ecuador, en donde se menciona que la población tiene derecho a vivir en un ambiente sano y equilibrado ecológicamente, garantizando de esta forma la sostenibilidad y el buen vivir (SUMAK KAWSAY). [8]

Por esta razón, es pertinente que el presente proyecto servirá para evaluar el correcto funcionamiento de la planta de tratamiento que recibe agua residual proveniente de la parroquia Poatug perteneciente al cantón Patate de la Provincia de Tungurahua y a la vez concientizar a las personas sobre los efectos negativos que conlleva el mal funcionamiento de la misma.

1.1.3 Fundamentación Teórica

1.1.3.1 Plantas de tratamiento de agua residual

Son un conjunto de operaciones unitarias sistemáticas a través de las cuales se busca reducir la mayor cantidad de contaminantes presentes en el agua. Los procesos mediante los cuales se logra reducir los contaminantes pueden ser: físicos, químicos o biológicos dependiendo del agua que va a ser tratada en la planta. El objetivo principal de las plantas de tratamiento de agua residual es obtener agua que cumpla con los estándares de calidad establecidos por la ley, además de evitar la contaminación de flora y fauna del lugar de descarga de la misma. [14]

1.1.3.2 Características de las aguas Residuales

El agua residual al ser alterada después de haber sido usada en cualquier tipo de proceso obtiene nuevas características, las mismas que afectan a su calidad y modifican su composición física, química y biológica. La contaminación que obtenga el agua residual no es la misma en todos los casos, sino que esta depende de la procedencia que tenga la misma como se puede observar en la Tabla 1 [12]

Tabla 1 Características del agua residual y su procedencia

CARACTERÍSTICAS		PROCEDENCIA	
FÍSICAS	COLOR	Aguas residuales domésticas e industriales, degradación natural de materia orgánica	
	OLOR	Agua residual en descomposición, residuos industriales	
	SOLIDOS	Agua de suministro, aguas residuales domésticas e industriales, erosión del suelo, infiltración y conexiones incontroladas	
	TEMPERATURA	Aguas residuales domésticas e industriales	
QUÍMICAS	ORGÁNICOS	CARBOHIDRATOS	Aguas residuales domésticas, industriales y comerciales
		GRASAS ANIMALES. ACEITES Y GRASA	Aguas residuales domésticas, industriales y comerciales
		PESTICIDAS	Residuos agrícolas
		FENOLES	Vertidos industriales

Fuente: METCALF & EDDY [12]

Tabla 2 (continuación) Características del agua residual y su procedencia

CARACTERÍSTICAS		PROCEDENCIA	
QUÍMICAS		PROTEÍNAS	Aguas residuales domésticas, industriales y comerciales
		CONTAMINANTES PRIORITARIOS	Aguas residuales domésticas, industriales y comerciales
		AGENTES TENSOACTIVOS	Aguas residuales domésticas, industriales y comerciales
		COMPUESTOS ORGÁNICOS VOLÁTILES	Aguas residuales domésticas, industriales y comerciales
		OTROS	Degradación natural de materia orgánica
	INORGÁNICOS	ALCALINIDAD	Aguas residuales domésticas, agua de suministro, infiltración de agua subterránea.
		CLORUROS	Aguas residuales domésticas, agua de suministro, infiltración de agua subterránea.
		METALES PESADOS	Vertidos industriales
		NITRÓGENO	Residuos agrícolas y aguas residuales domésticas.
		Ph	Aguas residuales domésticas, industriales y comerciales
		FOSFORO	Aguas residuales domésticas, industriales y comerciales; aguas de escorrentía
		CONTAMINANTES PRIORITARIOS	Aguas residuales domésticas, industriales y comerciales
	GASES	SULFURO DE HIDROGENO	Descomposición de residuos domésticos
		METANO	Descomposición de residuos domésticos
		OXIGENO	Agua de suministro, infiltración de agua superficial
BIOLÓGICAS	ANIMALES		Cursos de agua y plantas de tratamiento
	PLANTAS		Cursos de agua y plantas de tratamiento
	PROTISTAS	EUBACTERIAS	Aguas residuales domésticas, infiltración de agua superficial, plantas de tratamiento
		ARQUEOBACTERIAS	Aguas residuales domésticas, infiltración de agua superficial, plantas de tratamiento
	VIRUS		Aguas residuales domésticas

Fuente: METCALF & EDDY [12]

1.1.3.3 Tipos de aguas residuales

1.1.3.3.1 Agua residual doméstica o urbana

Es aquella agua residual proveniente de uso cotidiano del agua en las viviendas, edificios y lugares de trabajo, generalmente están conformadas por aguas negras y aguas grises que son conducidas por un sistema de alcantarillado como se puede observar en la figura 1. Este tipo de agua residual viene cargado de contaminantes orgánicos y sólidos sedimentables. [15]



Figura 1 Agua residual doméstica

Fuente: <http://ch-expociencia.blogspot.com/2013/08/aguas-residuales-domesticas.html>

1.1.3.3.2 Agua residual Industrial

Es aquella agua residual que proviene del uso en actividades relacionadas con el sector industrial como se ve en la figura 2. Ésta agua residual trae consigo varios químicos y contaminantes que son frecuentemente usado en fábricas, centros de producción industrial. [15]



Figura 2 Agua residual industrial

Fuente: <http://aguasresiduales-problemas-ecologicos.blogspot.com/2015/10/el-agua-que-entra-los-hogares.html>

1.1.3.3 Agua residual de la agricultura y ganadería

Es aquella agua producto del uso en el riego de los campos agrícolas y ganaderos como se ve en la figura 3. Esta agua residual trae consigo muchos contaminantes químicos producto del uso de fertilizantes y abonos orgánicos que en muchos casos no es absorbido en su totalidad por el suelo. [15]



Figura 3 Agua residual agrícola y ganadera

Fuente: <https://informativojuridico.com/nuevo-programa-la-contaminacion-agricola/>

1.1.3.4 Agua residual derivada de la lluvia

Es aquella agua generada por el contacto y mezcla que tiene la lluvia con diferentes contaminantes que se encuentran en suspensión en el aire o en el suelo en donde cae. En muchas de las ocasiones esta agua residual es depositada en el alcantarillado urbano mezclándose con el agua residual doméstica en el zona urbana y depositada en ríos y acequias en la zona rural como se ve en la figura 4. [15]



Figura 4 Agua residual de la lluvia

Fuente: <https://www.caracteristicass.de/lluvia-acida/>

1.1.3.4 Tratamiento para aguas residuales

El agua residual según su procedencia debe tener cierto grado de tratamiento para lograr eliminar la mayor cantidad de contaminantes presentes en la misma y de este modo poder cumplir con los parámetros de descarga establecidos en la ley.

1.1.3.4.1 Pretratamiento

Es el proceso a través del cual se logra eliminar elementos que pueden causar algún tipo de problema en el proceso. [12]

1.1.3.4.2 Tratamiento primario

Es el proceso a través del cual se logra eliminar una parte de los sólidos suspendidos y una porción de la materia orgánica que trae consigo el agua residual. [12]

1.1.3.4.3 Tratamiento secundario

Es el proceso a través del cual se logra eliminar los sólidos suspendidos y los compuestos biodegradables. Este proceso es de mucha importancia ya que se logra eliminar los nutrientes que pueden alterar los procesos de eutrofización aguas debajo de la descarga. [12]

1.1.3.4.4 Tratamiento avanzado

Es el proceso a través del cual se logra eliminar aquellos componentes que no fueron eliminados con el tratamiento secundario, es decir sirven para lograr eliminar los nutrientes, compuestos tóxicos y los excesos de materia orgánica. Por otro lado, este tratamiento avanzado es empleado cuando el agua de descarga necesita ser de alta calidad y esta a su vez pueda ser reutilizada. [12]

1.1.3.5 Agua residual tratada

El agua residual tratada después de pasar por los diferentes procesos de tratamiento es descargada en nuevos o similares efluentes de dónde provenía inicialmente dicha agua y esta a su vez debe cumplir los parámetros establecidos por la ley. En el Ecuador existe una normativa establecida en el Texto Unificado de la Legislación Secundaria del Ministerio del Ambiente (TULSMA) del año 2015 en donde se encuentran varios parámetros que deben cumplir previo a la descarga en estos efluentes. Entre los efluentes que citan se encuentran: sistema de alcantarillado, cuerpos de agua dulce y marina. [16]

Tabla 3 Límites de descarga al sistema de alcantarillado público

PARÁMETRO	EXPRESADO COMO	UNIDAD	LÍMITE MÁX. PERMISIBLE
Aceites y grasas	Sust. solubles en hexano	mg/l	70
Explosivos o inflamables	Sustancias	mg/l	cero
Alkil mercurio		mg/l	no detectable
Aluminio	Al	mg/l	5
Arsénico total	As	mg/l	0.1
Cadmio	Cd	mg/l	0.02
Cianuro total	CN ⁻	mg/l	1
Cinc	Zn	mg/l	10
Cloro Activo	Cl	mg/l	0.5
Cloroformo	Extracto carbón cloroformo	mg/l	0.1
Cobalto total	Co	mg/l	0.5
Cobre	Cu	mg/l	1
Compuestos fenólicos	Expresado como fenol	mg/l	0.2
Compuestos organoclorados	Organoclorados totales	mg/l	0.05
Cromo Hexavalente	Cr+6	mg/l	0.5
Demanda Bioquímica de Oxígeno (5 días)	DBO5	mg/l	250
Demanda Química de Oxígeno	DQO	mg/l	50
Dicloroetileno	Dicloroetileno	mg/l	1

Fuente: TULSMA 2015 [16]

Tabla 4 (continuación) Límites de descarga al sistema de alcantarillado público

PARÁMETRO	EXPRESADO COMO	UNIDAD	LÍMITE MÁX. PERMISIBLE
Fósforo Total	P	mg/l	15
Hidrocarburos Totales de Petróleo	TPH	mg/l	20
Hierro total	Fe	mg/l	25
Manganeso total	Mn	mg/l	10
Mercurio (total)	Hg	mg/l	0.01
Níquel	Ni	mg/l	2
Nitrógeno Total Kjeldahl	N	mg/l	60
Organofosforados	Especies Totales	mg/l	0.1
Plata	Ag	mg/l	0.5
Plomo	Pb	mg/l	0.5
Potencial de hidrógeno	pH	mg/l	6 - 9
Selenio	Se	mg/l	0.5
Sólidos Sedimentables	SD	mg/l	20
Sólidos Suspendedos Totales	SST	mg/l	220
Sólidos totales	ST	mg/l	1600
Sulfatos	SO ₄ -2	mg/l	400
Sulfuros	s	mg/l	1
Temperatura	°C	mg/l	< 40
Tensoactivos	Sustancias Activas al azul de metileno	mg/l	2
Tetracloruro de carbono	Tetracloruro de carbono	mg/l	1
Tricloroetileno	Tricloroetileno	mg/l	1

Fuente: TULSMA 2015 [16]

Tabla 5 Límites de descarga a un cuerpo de agua dulce

PARÁMETRO	EXPRESADO COMO	UNIDAD	LÍMITE MÁX. PERMISIBLE
Aceites y grasas	Sust. solubles en hexano	mg/l	30
Alkil mercurio		mg/l	no detectable
Aluminio	Al	mg/l	5
Arsénico total	As	mg/l	0.1
Bario	Ba	mg/l	2
Boro Total	B	mg/l	2
Cadmio	Cd	mg/l	0.02
Cianuro total	CN ⁻	mg/l	0.1
Cinc	Zn	mg/l	5
Cloro Activo	Cl	mg/l	0.5
Cloroformo	Extracto carbón cloroformo	mg/l	0.1
Cloruros	Cl ⁻	mg/l	1000
Cobre	Cu	mg/l	1
Cobalto	Co	mg/l	0.5
Coliformes fecales	NMP	NMP/100 ml	2000
Color real	Color real	unidades de color	inapreciable en dilucion: 1/20
Compuestos fenólicos	Fenol	mg/l	0.2
Cromo Hexavalente	Cr+6	mg/l	0.5
Demanda Bioquímica de Oxígeno (5 días)	DBO5	mg/l	100
Demanda Química de Oxígeno	DQO	mg/l	200
Estaño	Sn	mg/l	5
Fluoruros	F	mg/l	5
Fósforo Total	P	mg/l	10
Hierro total	Fe	mg/l	10
Hidrocarburos Totales de Petróleo	TPH	mg/l	20
Manganeso total	Mn	mg/l	2
Materia flotante	Visibles	mg/l	Ausencia

Fuente: TULSMA 2015 [16]

Tabla 6 (continuación) Límites de descarga a un cuerpo de agua dulce

PARÁMETRO	EXPRESADO COMO	UNIDAD	LÍMITE MÁX. PERMISIBLE
Mercurio (total)	Hg	mg/l	0.005
Níquel	Ni	mg/l	2
Nitrógeno amoniacal	N	mg/l	30
Nitrógeno Total Kjeldahl	N	mg/l	50
Compuestos Organoclorados	Organoclorados totales	mg/l	0.05
Compuestos Organofosforados	Organofosforados totales	µg/l	0.1
Plata	Ag	mg/l	0.1
Plomo	Pb	mg/l	0.2
Potencial de hidrógeno	pH		6 - 9
Selenio	Se	mg/l	0.1
Sólidos Suspendedos Totales	SST	mg/l	130
Sólidos totales	ST	mg/l	1600
Sulfatos	SO ₄ -2	mg/l	1000
Sulfuros	S	mg/l	0.5
Temperatura	°C		condicion neutral ± 3
Tensoactivos	Sustancias Activas al azul de metileno	mg/l	0.5
Tetracloruro de carbono	Tetracloruro de carbono	mg/l	1

Fuente: TULSMA 2015 [16]

Tabla 7 Límites de descarga a un cuerpo de agua marina

PARÁMETRO	EXPRESADO COMO	UNIDAD	LÍMITE MÁX. PERMISIBLE	
			zona de rompientes	mediante emisarios submarinos
Aceites y grasas	Sust. solubles en hexano	mg/l	30	30
Arsénico total	As	mg/l	0.5	0.5
Aluminio	Al	mg/l	5	5
Cianuro total	CN-	mg/l	0.2	0.2
Cinc	ZN	mg/l	10	10
Cobre	Cu	mg/l	1	1
Cobalto	Co	mg/l	0.5	0.5
Coliformes fecales	NMP	NMP/100 ml	2000	2000
Color	Color verdadero	unidades de color	inapreciable en dilucion: 1/20	inapreciable en dilucion: 1/20
Cromo Hexavalente	Cr+6	mg/l	0.5	0.5
Compuestos fenólicos	Fenol	mg/l	0.2	0.2
Demanda Bioquímica de Oxígeno (5 días)	DBO5	mg/l	200	400
Demanda Química de Oxígeno	DQO	mg/l	400	600
Hidrocarburos Totales de Petróleo	TPH	mg/l	20	20
Materia flotante	Visibles	mg/l	Ausencia	Ausencia
Mercurio (total)	Hg	mg/l	0.01	0.01
Nitrógeno Total Kjeldahl	N	mg/l	40	40
Potencial de hidrógeno	pH		6 - 9	6 - 9
Sólidos Suspendidos Totales	SST	mg/l	250	250

Fuente: TULSMA 2015 [16]

Tabla 8 (continuación) Límites de descarga a un cuerpo de agua marina

PARÁMETRO	EXPRESADO COMO	UNIDAD	LÍMITE MÁX. PERMISIBLE	
			zona de rompientes	mediante emisarios submarinos
Sulfuros	S	mg/l	0.5	0.5
Compuestos Organoclorados	Organoclorados totales	mg/l	50	50
Compuestos Organofosforados	Organofosforados totales	µg/l	100	100
Carbonatos	Especies totales	mg/l	0.25	0.25
Temperatura	°C		< 35	< 35
Tensoactivos	Sustancias Activas al azul de metileno	mg/l	0.5	0.5

Fuente: TULSMA 2015 [16]

1.1.3.6 Componentes para el tratamiento de agua residual

La selección adecuada de procesos y operaciones unitarias para tratar el agua residual es de suma importancia para lograr la mayor remoción posible de contaminantes en el menor número de procesos, de esta manera se está obteniendo un funcionamiento eficaz para la PTAR. [12]

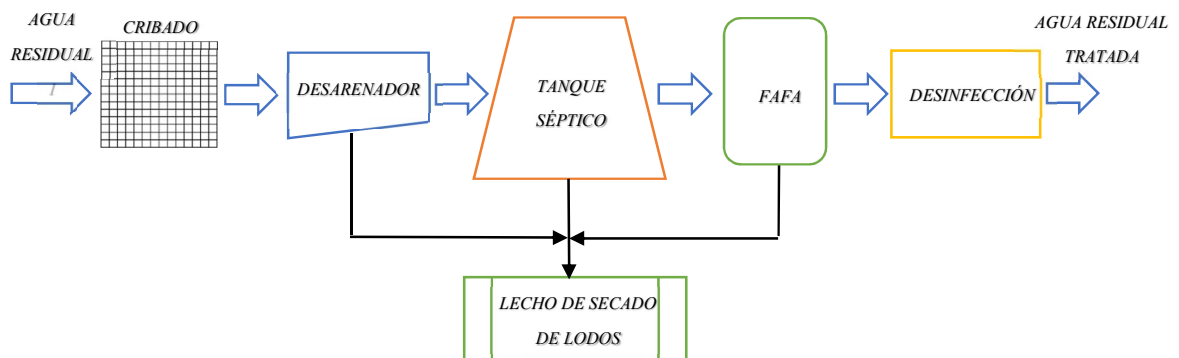


Figura 5 Esquema del proceso de tratamiento de una PTAR

Fuente: El autor

1.1.3.6.1 Cribado

Es un proceso unitario en el cual se logra eliminar los contaminantes voluminosos o residuos de basura visibles en el agua residual. Existen diferentes tamaños de cribado y estos van de acuerdo al tamaño de la partícula que se desee remover, además sirve como instrumento de protección para evitar daños en los demás procesos de la PTAR. [17]

1.1.3.6.2 Desarenador

Es un proceso unitario a través del cual se logra reducir la velocidad del agua que ingresa a la PTAR, permitiendo de esta manera la separación y asentamiento de los sólidos, en este caso la arena que esta mezclada en el agua residual. [18]

1.1.3.6.3 Tanque Séptico

Es un proceso unitario a través del cual se logra degradar a materia orgánica a formas mucho más simples de cómo llegaron. En este proceso se encuentra combinado la sedimentación y digestión de los sólidos presentes en el agua residual. [17] [18]

1.1.3.6.4 Filtro Anaerobio de Flujo Ascendente (FAFA)

Es un proceso unitario que se usa para la remoción de la materia orgánica de forma anaerobia, este filtro cuenta con un medio filtrante de piedra y este ayuda a que los sólidos que quedaron presenten en el agua residual sean retenidos en este medio filtrante. [19]

1.1.3.6.5 Lecho de secado de Lodos

Son tanques en los cuales se deposita los lodos digeridos en procesos de la PTAR, ya sean estos en tanques sépticos, sedimentadores o en los reactores anaerobios. Por otro lado, el lecho de secado de lodos es usado para deshidratar los lodos a través de su evaporación o de un medio filtrante. [20]

1.1.3.6.6 Desinfección

En un proceso unitario a través del cual se logra la destrucción de las bacterias y virus que provienen de los residuos fecales presentes en el agua residual a través de un agente de desinfección. Este proceso es de mucha importancia ya que en muchas ocasiones este tipo de contaminantes no son removidos con facilidad en los procesos previos de la PTAR. [18]

1.1.3.6.7 Porcentajes de remoción teórica por procesos

El rendimiento de una planta de tratamiento se mide en base a los parámetros del agua residual que ingresa y el porcentaje de remoción que tiene la misma a través de los diferentes procesos unitarios que tenga la PTAR.

Tabla 9 Remoción de contaminantes del agua residual tratada por procesos unitarios

Unidades de tratamiento	RENDIMIENTO DE ELIMINACIÓN DEL CONSTITUYENTE, PORCENTAJE					
	BDO	DQO	SS	Pb	N-Org c	NH3 -N
Rejas de barras	nulo	nulo	nulo	nulo	nulo	nulo
Desarenadores	0 - 5 d	0 - 5 d	0 - 10 d	nulo	nulo	nulo
Sedimentación primaria	30-40	30-40	50-65	10-20	10-20	0
Fangos activados						
(Proceso convencional)	80-95	80-85	80-90	10-25	15-50	8-15
Filtros precoladores						
Alta carga, medio pétreo	65-80	60-80	60-85	8-12	15-50	8-15
Carga muy alta, medio sintético	65-85	65-85	65-85	8-12	15-50	8-15
Biodiscos (rbc)	80-85	80-85	80-85	10-25	15-50	8-15
Cloración	nulo	nulo	nulo	nulo	nulo	nulo

Fuente: METCALF y EDDY [12]

1.1.3.7 Parámetros de las aguas residuales

1.1.3.7.1 Demanda Bioquímica de Oxígeno (DBO₅)

Es un parámetro del agua residual que mide la cantidad oxígeno disuelto que consumen los microorganismos a través de procesos de oxidación bioquímica, y de esta manera poner determinar el nivel de contaminación que tiene el agua. A los 5 días de haber realizado el ensayo se obtiene una oxidación del agua de entre 60 y 70 porciento. [12]

1.1.3.7.2 Demanda Química de Oxígeno (DQO)

Es un parámetro del agua residual que mide la cantidad de materia orgánica que se encuentra presente en el agua a través de ensayos que se los realiza por medio de la reacción de un agente químico a elevadas temperaturas y de esta forma poder determinar el equivalente de oxígeno que tiene la materia orgánica para oxidarse. [12]

1.1.3.7.3 Potencial Hidrógeno (pH)

Es un parámetro que nos permite conocer la concentración de hidrógeno que tiene el agua para que en la misma pueda haber la proliferación y desarrollo de la vida biológica. [12]

1.1.3.7.4 Nitrógeno (N)

Es un elemento de gran importancia para el crecimiento de plantas y microorganismos, sin embargo, se puede encontrar varias formas del nitrógeno, entre ellas el nitrógeno total, nitrógeno amoniacal, nitritos, nitratos, entre otros. [12]

1.1.3.7.5 Fósforo (P)

Es un elemento que al igual que el Nitrógeno ayuda al crecimiento y proliferación de plantas y otros organismos biológicos. Al ser un nutriente importante es necesario

tener un control para evitar el crecimiento desmesurado de algas en los efluentes del agua residual. [12]

1.1.3.7.6 Sólidos Suspendidos (SS)

Es un parámetro de control de las aguas residuales para verificar la cantidad de microorganismos presentes en el agua. Estos pueden determinarse a través de los Sólidos Suspendidos Totales (SST) y los Sólidos Suspendidos Volátiles (SSV). [17]

1.1.4 Hipótesis

Hipótesis de trabajo

La planta de tratamiento de aguas residuales perteneciente a la parroquia Poatug, cantón Patate, provincia de Tungurahua no se encuentra funcionando de forma correcta en sus condiciones actuales.

Hipótesis nula

La planta de tratamiento de aguas residuales perteneciente a la parroquia Poatug, cantón Patate, provincia de Tungurahua se encuentra funcionando de forma correcta en sus condiciones actuales.

1.2 Objetivos

1.2.1 Objetivo General

Evaluar la planta de tratamiento de aguas residuales de la parroquia Poatug, cantón Patate, provincia de Tungurahua

1.2.2 Objetivos Especificos

- Realizar el levantamiento de información de la planta de tratamiento.
- Analizar el agua del influente y efluente de la planta de tratamiento.
- Evaluar la planta de tratamiento según la normativa vigente TULSMA 2015.
- Elaborar un plan de operación y mantenimiento de la planta de tratamiento evaluada en caso de ser necesario.

CAPÍTULO II

METODOLOGÍA

2.1 Materiales y Equipos

Tabla 10 Materiales

MATERIAL	CANTIDAD	UNIDAD
Balde 5 lt	2	unidad
Botella plástica	6	unidad
Cámara	1	unidad
Hojas de papel bond	1	unidad
Flexómetro	1	unidad
Cronometro	1	unidad
Hojas	1	resma
Computadora	1	unidad
Impresora	1	unidad
Cuaderno	1	unidad

Fuente: El autor

Tabla 11 Equipos de seguridad

EQUIPOS	CANTIDAD	UNIDAD
Guantes de látex	10	unidad
Mascarilla	5	unidad
Botas de seguridad	1	PAR
Mandil	1	unidad

Fuente: El autor

2.2 Metodología

En el presente trabajo experimental se realiza una evaluación de funcionamiento de una planta de aguas residuales existente en la parroquia Poatug perteneciente al cantón Patate de la provincia de Tungurahua, y se lo realizara a través de las siguientes etapas:

FASE 1: Levantamiento de información

En esta etapa se realiza una recopilación de información sobre la planta de tratamiento de aguas residuales de la parroquia Poatug existente como: dimensiones, año de construcción y actividad socio económica de la parroquia.

FASE 2: Investigación de campo

En esta etapa se realiza una medición de caudales tanto del ingreso como de la salida de la PTAR para determinar las horas pico en las cuales hay mayor y menor cantidad de agua, para posteriormente realizar un muestreo del agua residual en dichos horarios.

FASE 3: Investigación de laboratorio

Se realiza el análisis de la calidad de agua de las muestras tomadas de agua residual tanto al ingreso como a la salida de la PTAR de la parroquia Poatug en un laboratorio especializado. Se realiza varios análisis de las características que tiene el agua residual como: pH, Aceites y grasas, detergentes, fosforo total, solidos suspendidos, nitrógeno total, nitrógeno amoniacal, DBO₅ y DQO.

FASE 4: Análisis y verificación de funcionamiento

En esta etapa se realiza una comparación con los resultados obtenidos en laboratorio con la normativa vigente (TULSMA) para descargas a un cuerpo de agua dulce. Además, se diagnostica las construcciones hidráulicas existentes de la PTAR.

2.2.1 Plan de Recolección de Datos

2.2.1.1 Fase 1 Levantamiento de información

La parroquia Poatug se encuentra ubicada en la parte norte del cantón Patate aproximadamente a 15 minutos de la cabecera cantonal. Tiene una extensión de aproximadamente 701.2 hectáreas y cuenta con una población de alrededor de 852 personas. La actividad económica a la cual se dedican la población es: la agricultura, con cultivos de tomate, maíz, frejol, papas entre otros y la otra actividad económica es ganadería, con una producción de leche de aproximadamente 800 litros diarios. [9]



*Figura 6 Parroquia Poatug
Fuente: El autor*

La población de Poatug cuenta con agua de riego para alrededor de 142 beneficiarios con una dotación de agua potable de 5 Lt/seg. Cada uno de estos beneficiarios cuenta con alcantarillado para descargas de agua residual doméstica que es conducida hacia una planta de tratamiento de aguas residuales. [9]

La planta de tratamiento de aguas residuales se encuentra ubicada aguas abajo de la parroquia, la misma que se encuentra en funcionamiento actualmente. La PTAR fue construida en el año de 2006 por el Consejo Provincial de Tungurahua después de un pedido realizado por los pobladores de la parroquia, sin embargo, actualmente dicha

planta no se encuentra cumpliendo la función para la cual fue construida que fue la desinfección del agua residual.

La PTAR de la parroquia Poatug cuenta con varios procesos unitarios para realizar la desinfección del agua residual que son los siguientes: Desarenador, Tanque séptico, Filtro anaerobio de flujo ascendente y un lecho de secado de lodos, los mismos se encuentran en un predio de alrededor de 375 metros cuadrados.



Figura 7 PTAR Poatug - Patate
Fuente: El autor

2.2.1.2 FASE 2: Investigación de campo

2.2.1.2.1 Medición de caudales

Para realizar la medición de caudales en la PTAR de la parroquia Poatug se puso en práctica el método de la medición volumétrica a través de un balde con medida y un cronómetro. La medición de los caudales se lo realizó durante 7 días seguidos del 19 al 25 de agosto de 2019. La medición se realizaba a cada hora y se tomaba un caudal de ingreso a la entrada de la planta y un caudal de salida al final de la planta por un tiempo de 8 horas.

Tabla 12 Resumen de la toma de Caudales de Ingreso en lt/s

HORA	LUNES	MARTES	MIÉRCOLES	JUEVES	VIERNES	SÁBADO	DOMINGO	PROMEDIO
8:00 A 9:00	0.871	0.622	1.111	0.963	0.984	1.015	1.024	0.934
9:00 A 10:00	1.007	0.836	1.087	1.186	0.905	1.813	1.170	1.183
10:00 A 11:00	1.227	1.453	1.053	0.554	0.922	1.071	1.068	1.071
11:00 A 12:00	1.412	0.870	0.878	0.902	2.091	1.085	1.523	1.112
12:00 A 13:00	1.558	1.364	0.489	2.575	1.089	0.830	1.022	1.306
13:00 A 14:00	0.893	0.855	1.508	1.097	5.042	1.302	0.855	1.085
14:00 A 15:00	1.089	0.723	0.592	1.277	3.141	0.788	0.704	0.862
15:00 A 16:00	1.008	0.910	1.113	1.592	3.371	1.418	1.245	1.214
16:00 A 17:00	1.453	1.049	2.041	0.751	2.308	1.500	1.596	1.398

Fuente: El autor

Se puede observar que la hora con mayor caudal durante el día y durante toda la semana fue en el horario de 12:00 a 13:00, ya que, durante este transcurso de tiempo los pobladores del sector tenían su hora de almuerzo; mientras que la hora con menor caudal durante el día y toda la semana fue en el horario de 14:00 a 15:00, ya que era la hora en la cual los pobladores salían de sus viviendas a realizar sus actividades de agricultura y ganadería.

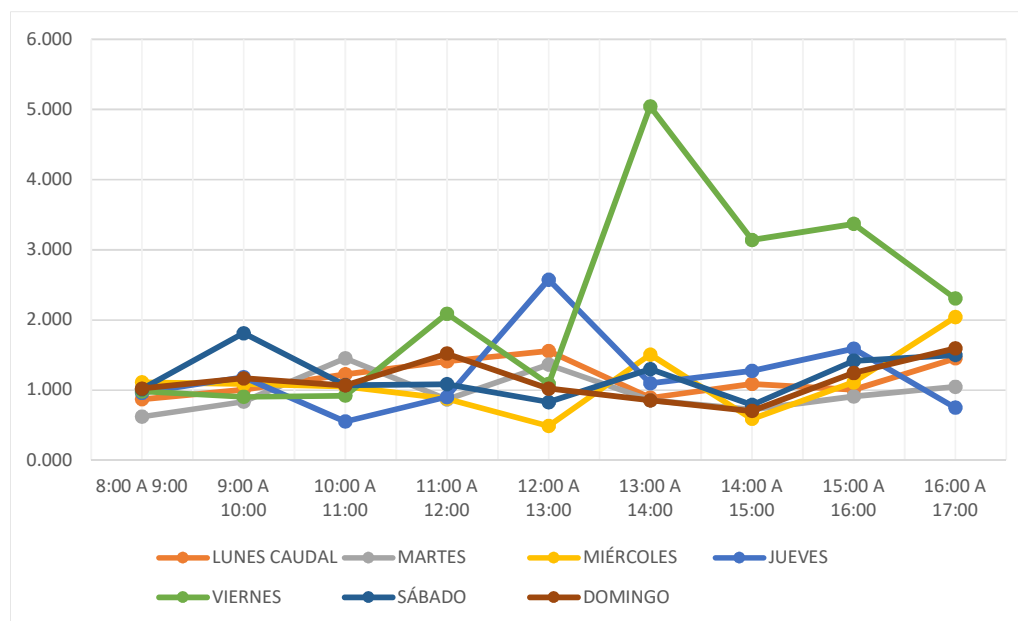


Figura 8 Comportamiento de los caudales de ingreso
Fuente: El autor

Tabla 13 Resumen de la toma de Caudales de Salida en lt/s

HORA	LUNES	MARTES	MIÉRCOLES	JUEVES	VIERNES	SÁBADO	DOMINGO	PROMEDIO
8:00 A 9:00	0.930	0.925	0.987	1.298	0.986	1.065	1.063	1.045
9:00 A 10:00	1.004	1.058	0.928	1.193	1.115	1.924	1.184	1.215
10:00 A 11:00	1.423	1.523	1.401	1.138	1.139	1.399	1.244	1.254
11:00 A 12:00	2.227	1.291	1.003	1.054	2.035	1.077	1.336	1.331
12:00 A 13:00	1.828	1.337	0.906	1.615	1.410	0.951	1.107	1.261
13:00 A 14:00	1.575	1.276	1.203	1.348	3.480	0.991	1.248	1.374
14:00 A 15:00	1.435	0.982	0.993	1.036	2.329	0.761	1.121	1.055
15:00 A 16:00	1.267	1.155	1.061	1.377	2.540	1.049	1.184	1.182
16:00 A 17:00	1.615	1.109	1.978	0.963	2.273	1.244	1.326	1.372

Fuente: El autor

Se puede observar que la hora con mayor caudal durante el día y durante toda la semana fue en el horario de 13:00 a 14:00, ya que, durante este transcurso de tiempo los pobladores del sector tenían su hora de almuerzo; mientras que la hora con menor caudal durante el día y toda la semana fue en el horario de 14:00 a 15:00, ya que era la hora en la cual los pobladores salían de sus viviendas a realizar sus actividades de agricultura y ganadería.

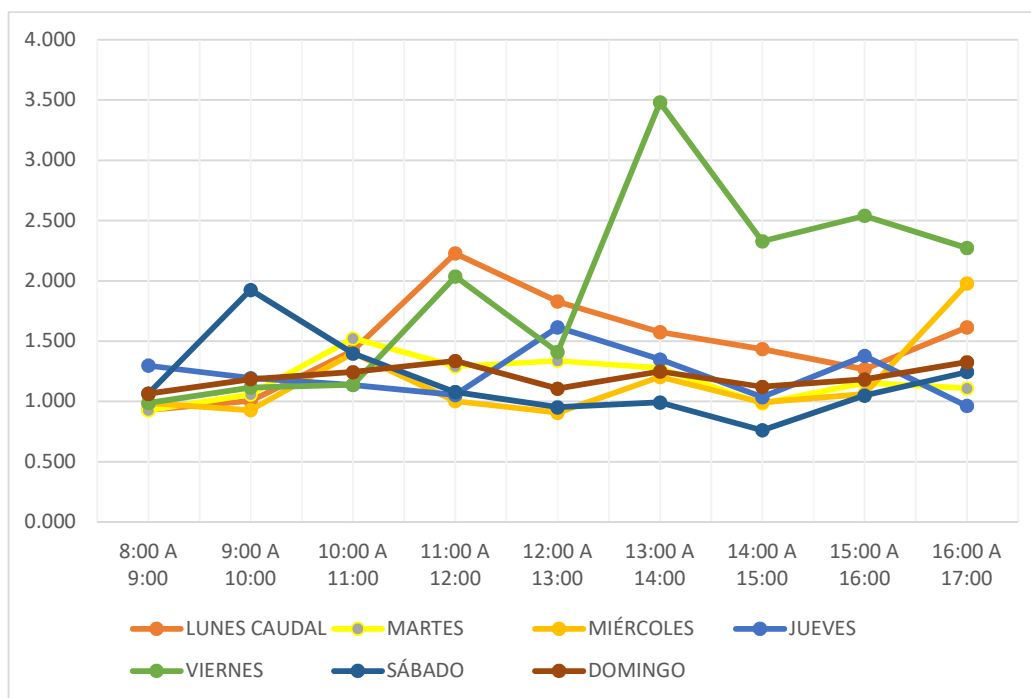


Figura 9 Comportamiento de los caudales de salida
Fuente: El autor



Figura 10 Toma de caudales de ingreso de la PTAR

Fuente: El autor



Figura 11 Toma de caudales a la salida de la PTAR

Fuente: El autor

2.2.1.3 FASE 3: Investigación de laboratorio

La toma y conservación de las muestras de lo realizó el día 6 de septiembre del 2019 según lo establece la norma NTE INEN 2 169:1998 y NTE INEN 2 176:1998. Se realizó la toma de 4 muestras de agua residual, dos al ingreso de la planta y dos a la salida de la planta.



Figura 12 Muestreo del agua residual de ingreso a la PTAR

Fuente: El autor



Figura 13 Muestreo del agua residual de la salida de la PTAR

Fuente: El autor



Figura 14 Identificación y conservación de muestras

Fuente: El autor

Tabla 14 Resultados de análisis de agua ingreso PTAR muestra 1

PARÁMETROS	UNIDADES	MÉTODO/PROCEDIMIENTO	RESULTADO	U(K=2)	FECHA DE ANÁLISIS
pH	-	PE-LSA-01	6,96	+/- 0,08	06- 09 - 19
* Aceites y grasas	mg/l	EPA 418.1	87,4	N/A	06- 09 - 19
* Detergentes	mg/l	STANDARD METHODS 5540 - C	10,11	N/A	06- 09 - 19
* Fósforo Total	mg/l	STANDARD METHODS 4500 - P - E	0,06		06- 09 - 19
* Sólidos Suspendidos	mg/l	STANDARD METHODS 2540 - D	82	N/A	06- 09 - 19
* Nitrógeno Total	mg/l	STANDARD METHODS 4500 - N - B	9,76		06- 09 - 19
* Nitrógeno Amoniacal	mg/l	STANDARD METHODS 4500 - NH3 B&C	2,30	N/A	06- 09 - 19
DQO	mg/l	STANDARD METHODS 5220 - D	501	+/- 10 %	06- 09 - 19
* DBO5	mg O2/l	STANDARD METHODS 5210 - B	246	N/A	06- 09 - 19

Fuente: Laboratorio de servicios ambientales UNACH

Tabla 15 Resultados de análisis agua de ingreso PTAR muestra 3

PARÁMETROS	UNIDADES	MÉTODO/PROCEDIMIENTO	RESULTADO	U(K=2)	FECHA DE ANÁLISIS
pH	-	PE-LSA-01	7,14	+/- 0,08	06- 09 - 19
* Aceites y grasas	mg/l	EPA 418.1	71,9	N/A	06- 09 - 19
* Detergentes	mg/l	STANDARD METHODS 5540 - C	8,70	N/A	06- 09 - 19
* Fósforo Total	mg/l	STANDARD METHODS 4500 - P - E	0,15		06- 09 - 19
* Sólidos Suspendidos	mg/l	STANDARD METHODS 2540 - D	118	N/A	06- 09 - 19
* Nitrógeno Total	mg/l	STANDARD METHODS 4500 - N - B	3,09		06- 09 - 19
* Nitrógeno Amoniacal	mg/l	STANDARD METHODS 4500 - NH3 B&C	1,51	N/A	06- 09 - 19
DQO	mg/l	STANDARD METHODS 5220 - D mod	643	+/- 10 %	06- 09 - 19
* DBO5	mg O2/l	STANDARD METHODS 5210 - B	329	N/A	06- 09 - 19

Fuente: Laboratorio de servicios ambientales UNACH

Tabla 16 Resultados de análisis agua de salida PTAR muestra 2

PARÁMETROS	UNIDADES	MÉTODO/PROCEDIMIENTO	RESULTADO	U(K=2)	FECHA DE ANÁLISIS
pH	-	PE-LSA-01	7,19	+/- 0,08	06-09-19
* Aceites y grasas	mg/l	EPA 418.1	35,6	N/A	06-09-19
* Detergentes	mg/l	STANDARD METHODS 5540 - C	5,64	N/A	06-09-19
* Fósforo Total	mg/l	STANDARD METHODS 4500 - P - E	0,05		06-09-19
* Sólidos Suspendidos	mg/l	STANDARD METHODS 2540 - D	72	N/A	06-09-19
* Nitrógeno Total	mg/l	STANDARD METHODS 4500 - N - B	1,45		06-09-19
* Nitrógeno Amoniacal	mg/l	STANDARD METHODS 4500 - NH3 B&C	1,40	N/A	06-09-19
DQO	mg/l	STANDARD METHODS 5220 - D mod	412	+/- 10 %	06-09-19
* DBO5	mg O2/l	STANDARD METHODS 5210 - B	201	N/A	06-09-19

Fuente: Laboratorio de servicios ambientales UNACH

Tabla 17 Resultados de análisis de agua de salida PTAR muestra 4

PARÁMETROS	UNIDADES	MÉTODO/PROCEDIMIENTO	RESULTADO	U(K=2)	FECHA DE ANÁLISIS
pH	-	PE-LSA-01	7,15	+/- 0,08	06-09-19
* Aceites y grasas	mg/l	EPA 418.1	43,1	N/A	06-09-19
* Detergentes	mg/l	STANDARD METHODS 5540 - C	7,44	N/A	06-09-19
* Fósforo Total	mg/l	STANDARD METHODS 4500 - P - E	0,06		06-09-19
* Sólidos Suspendidos	mg/l	STANDARD METHODS 2540 - D	77	N/A	06-09-19
* Nitrógeno Total	mg/l	STANDARD METHODS 4500 - N - B	0,98		06-09-19
* Nitrógeno Amoniacal	mg/l	STANDARD METHODS 4500 - NH3 B&C	0,94	N/A	06-09-19
DQO	mg/l	STANDARD METHODS 5220 - D mod	427	+/- 10 %	06-09-19
* DBO5	mg O2/l	STANDARD METHODS 5210 - B	108	N/A	06-09-19

Fuente: Laboratorio de servicios ambientales UNACH

2.2.1.4 FASE 4: Análisis y verificación de funcionamiento PTAR

La planta de tratamiento se encuentra descuidada, ya que existe mucha vegetación que está tapando las obras hidráulicas que tiene la misma, por otro lado, el mal olor generado por el poco control que se le da y el defectuoso mantenimiento ha provocado que se vaya deteriorando poco a poco.



Figura 15 Estado actual de PTAR de la parroquia Poatug

Fuente: El autor

La planta de Tratamiento de aguas residuales cuenta con un tren de tratamiento conformado por: Desarenador, pozo séptico, filtro anaerobio de flujo ascendente (FAFA) y un lecho de secado de lodos. A continuación, se detalla el estado actual de dichas construcciones hidráulicas.

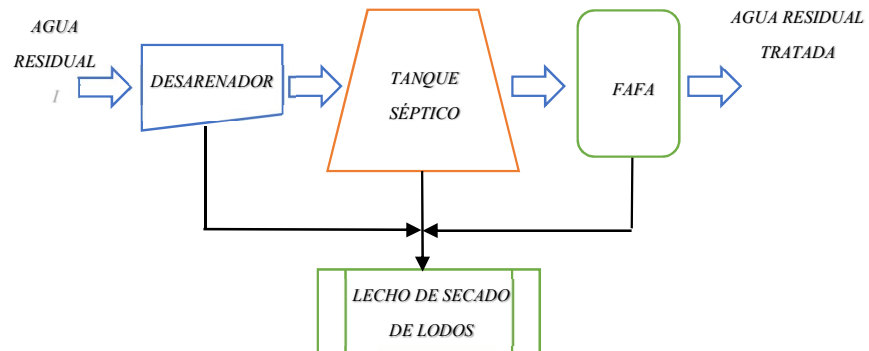


Figura 16 Proceso de tratamiento actual

Fuente: El autor

2.2.1.4.1 Desarenador

Se encuentra con gran cantidad de basura, la misma que impide que el agua residual el correcto funcionamiento del mismo.



Figura 17 Desarenador PTAR

Fuente: El autor

2.2.1.4.2 Tanque Séptico

El tanque séptico cuenta con dos compartimientos los cuales contienen el agua residual, pero en su interior se puede encontrar con una gran cantidad de sólidos suspendidos que pasaron desde el desarenador.



Figura 18 Tanque séptico PTAR

Fuente: El autor

2.2.1.4.3 Filtro Anaerobio de Flujo Ascendente (FAFA)

Se encuentra funcionando de una forma ineficiente, ya que hay presencia de plantas y basura en su parte superior, además emana un mal olor producto de la falta de mantenimiento que no ha tenido este en los últimos años.



Figura 19 Filtro de flujo ascendente PTAR

Fuente: El autor

2.2.1.4.4 Lecho de secado de lodos

Los lodos del tanque séptico al no ser descargados según el tiempo de diseño, ha perdido su funcionamiento y se ha deteriorado, de esta manera se puede presenciar la existencia de plantas en su interior, así como una tubería perforada rota.



Figura 20 Lecho de secado de lodos PTAR

Fuente: El autor

CAPÍTULO III

RESULTADOS Y DISCUSIÓN

3.1 Análisis y discusión de los resultados

3.1.1 Análisis de muestras de agua residual

El agua residual que llega a la planta de tratamiento de agua residuales de la parroquia Poatug proviene uso doméstico, agrícola y ganadera. Es por esta razón que se realizó un muestreo en la planta de tratamiento de la siguiente forma:

- Se tomó una muestra puntual de agua residual al ingreso de la planta de tratamiento a las 12:00 del día viernes 6 de septiembre de 2019, ya que en este horario existe un ingreso elevado de agua a la PTAR.
- Se tomó una muestra puntual de agua residual a la salida de la planta de tratamiento a las 13:00 del día viernes 6 de septiembre de 2019, ya que en ese horario existe un ingreso elevado de caudal a la PTAR.
- Se tomó una muestra puntual de agua residual al ingreso de la planta de tratamiento a las 14:00 del día viernes 6 de septiembre de 2019, ya que en este horario existe una reducción considerable de caudal que ingresa a la PTAR.
- Se tomó una muestra puntual de agua residual a la salida de la planta de tratamiento a las 15:00 del día viernes 6 de septiembre de 2019, ya que en este horario existe una reducción considerable de caudal que ingresa a la PTAR.

Todas y cada una de las muestras puntuales tomadas se las realizaron en base a la norma NTE INEN 2 176. Además, fueron preservadas y transportadas según la norma NTE INEN 2 169 en envases de Polietileno para posteriormente llevarlas al Laboratorio de Servicios Ambientales de la Universidad Nacional de Chimborazo (UNACH) y realizar los análisis físico químicos del agua residual cruda y tratada.

3.1.2 Análisis comparativo de resultados con el TULSMA 2015

La planta de tratamiento de agua residuales de la parroquia Poatug tiene los siguientes procesos unitarios para la descontaminación del agua residual: Desarenador, Tanque séptico, Filtro anaerobio de flujo ascendente y lecho de secado de lodos. Estos procesos unitarios tienen un porcentaje de remoción teórica de contaminantes que se muestra en la tabla 18. Los parámetros establecidos en dicha tabla serán utilizados para el análisis del presente trabajo.

Tabla 18 Remoción de contaminantes por etapas

UNIDADES DE TRATAMIENTO	RENDIMIENTO DE ELIMINACIÓN DEL CONSTITUYENTE, PORCENTAJE					
	BDO	DQO	SS	Pb	N-Org c	NH3 -N
Desarenadores	5	5	10	0	0	0
Reactor	95	85	90	25	50	15
Filtros precoladores						
Alta carga, medio pétreo	80	80	85	12	50	15
Total remoción teórica	99.05	97.15	98.65	34	75	27.75

Fuente: METCALF Y EDDY [12]

Los resultados obtenidos en el análisis fueron comparados con los parámetros permitidos para descarga de agua residual tratada en un cuerpo de agua dulce que se encuentra en la tabla 10 del TULSMA 2015 y de este modo verificar si cumple con dicha normativa.

Tabla 19 Análisis comparativo de resultados muestra 1 y 2 con el TULSMA 2015

PARÁMETRO	U	MÉTODO	ENTRADA	SALIDA	TULSMA LÍMITE MÁX.	CUMPLE
Fósforo Total	mg/l	STANDARD METHODS 4500 - P - E	0.06	0.05	10	SI
Sólidos Suspendidos	mg/l	STANDARD METHODS 2540 - D	82	72	130	SI
Nitrógeno Total	mg/l	STANDARD METHODS 4500 - N - B	9.76	1.45	50	SI
Nitrógeno Amoniacal	mg/l	STANDARD METHODS 4500 - NH3 B&C	2.3	1.4	30	SI
DQO	mg/l	STANDARD METHODS 5220 - D mod	501	412	200	NO
DBO5	mg O2/l	STANDARD METHODS 5210 - B	246	201	100	NO

Fuente: El autor

Tabla 20 Remoción real de contaminantes muestra 1 y 2

PARÁMETROS	UNIDAD	ENTRADA	SALIDA	% DE REMOCIÓN REAL
Fósforo Total	mg/l	0.06	0.05	17%
Sólidos Suspendidos	mg/l	82	72	12%
Nitrógeno Total	mg/l	9.76	1.45	85%
Nitrógeno Amoniacal	mg/l	2.3	1.4	39%
DQO	mg/l	501	412	18%
DBO5	mg O2/l	246	201	18%

Fuente: El autor

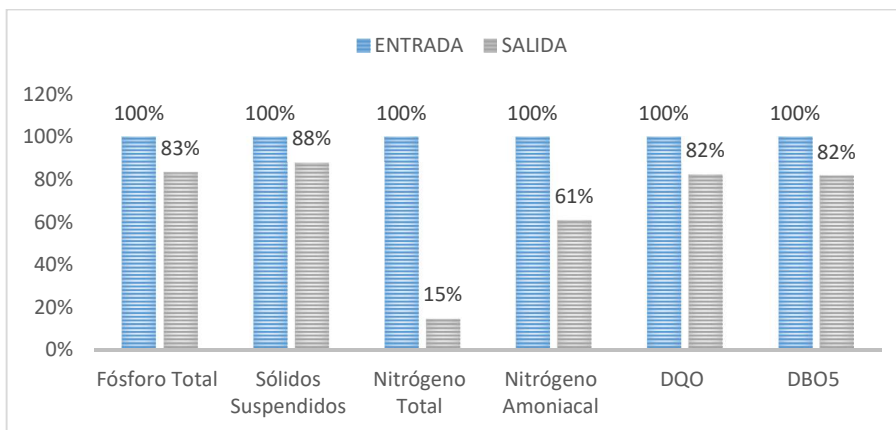


Figura 21 Esquema de remoción real de contaminantes muestra 1 y 2

Fuente: El autor

Tabla 21 Remoción teórica de contaminantes muestra 1 y 2

PARÁMETROS	UNIDAD	ENTRADA	SALIDA	% DE REMOCIÓN TEÓRICO
Fósforo Total	mg/l	0.06	0.040	34%
Sólidos Suspendedos	mg/l	82	1.107	99%
Nitrógeno Total	mg/l	9.76	2.440	75%
Nitrógeno Amoniacal	mg/l	2.3	1.673	27%
DQO	mg/l	501	14.279	97%
DBO5	mg O2/l	246	2.337	99%

Fuente: El autor

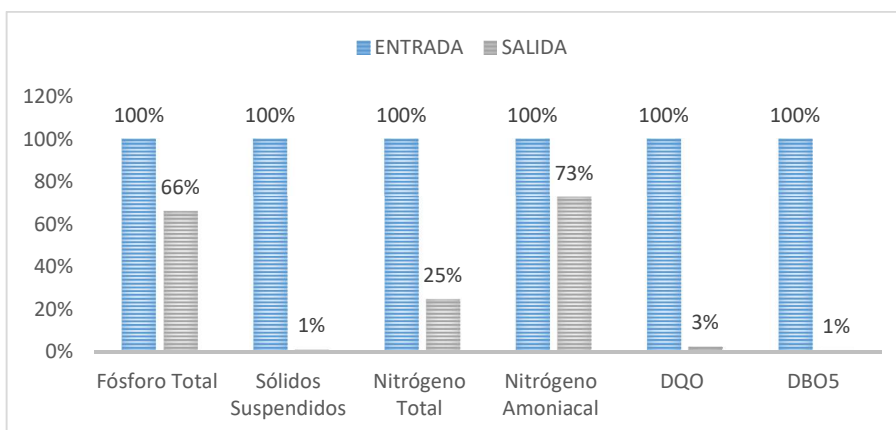


Figura 22 Esquema de remoción teórica de contaminantes muestra 1 y 2

Fuente: El auto

Tabla 22 Análisis comparativo de resultados muestra 3 y 4 con el TULSMA 2015

PARÁMETRO	U	MÉTODO	ENTRADA	SALIDA	TULSMA LÍMITE MÁX.	CUMPLE
Fósforo Total	mg/l	STANDARD METHODS 4500 - P - E	0.15	0.06	10	SI
Sólidos Suspendidos	mg/l	STANDARD METHODS 2540 - D	118	77	130	SI
Nitrógeno Total	mg/l	STANDARD METHODS 4500 - N - B	3.09	0.98	50	SI
Nitrógeno Amoniacal	mg/l	STANDARD METHODS 4500 - NH3 B&C	1.51	0.94	30	SI
DQO	mg/l	STANDARD METHODS 5220 - D mod	643	427	200	NO
DBO5	mg O2/l	STANDARD METHODS 5210 - B	329	108	100	NO

Fuente: El autor

Tabla 23 Remoción real de contaminantes muestra 3 y 4

PARÁMETROS	UNIDAD	ENTRADA	SALIDA	% DE REMOCIÓN REAL
Fósforo Total	mg/l	0.15	0.06	60%
Sólidos Suspendidos	mg/l	118	77	35%
Nitrógeno Total	mg/l	3.09	0.98	68%
Nitrógeno Amoniacal	mg/l	1.51	0.94	38%
DQO	mg/l	643	427	34%
DBO5	mg O2/l	329	108	67%

Fuente: El autor

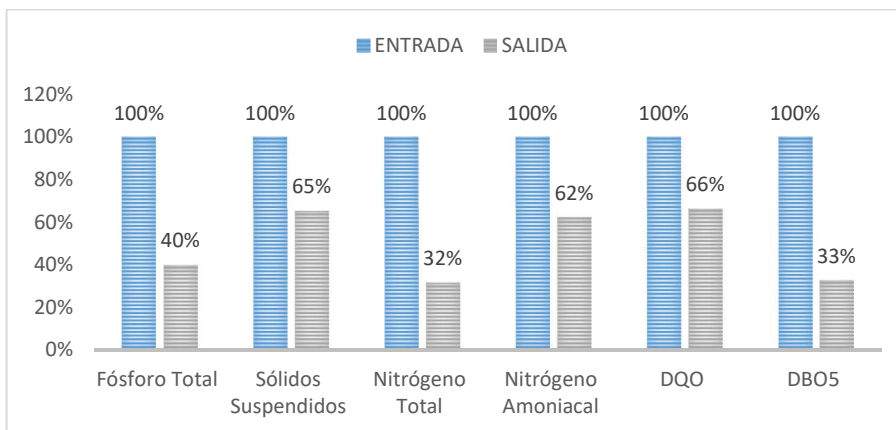


Figura 23 Esquema de remoción real de contaminantes muestra 3 y 4

Fuente: El autor

Tabla 24 Remoción teórica de contaminantes muestra 3 y 4

PARÁMETROS	UNIDAD	ENTRADA	SALIDA	% DE REMOCIÓN TEÓRICO
Fósforo Total	mg/l	0.15	0.099	34%
Sólidos Suspendedos	mg/l	118	1.593	99%
Nitrógeno Total	mg/l	3.09	0.773	75%
Nitrógeno Amoniacal	mg/l	1.51	1.099	27%
DQO	mg/l	643	18.326	97%
DBO5	mg O2/l	329	3.125	99%

Fuente: El autor

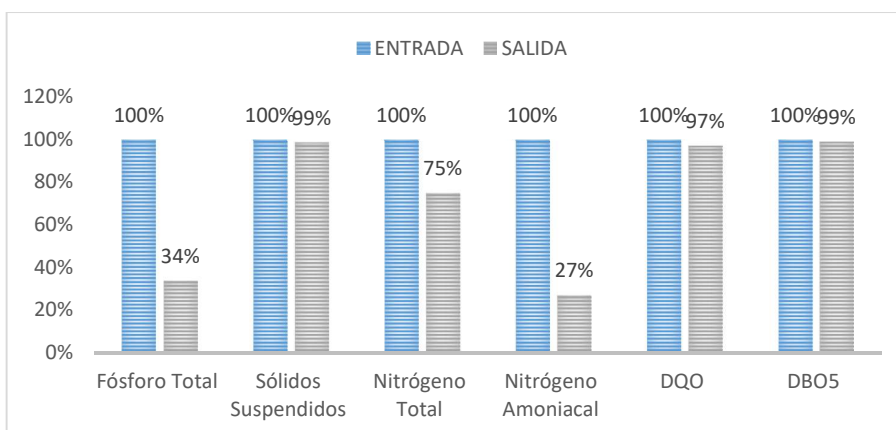


Figura 24 Remoción teórica de contaminantes muestra 3 y 4

Fuente: El autor

Después de haber realizado la comparación de los resultados obtenidos en el Laboratorio de Servicios Ambientales de la UNACH se puede determinar que la planta de tratamiento de aguas residuales de la parroquia Poatug se encuentra funcionando parcialmente bien como se puede ver en las tablas 19 y 22. Sin embargo, es necesaria realizar una evaluación de su funcionamiento y de las obras hidráulicas actuales.

3.2 Evaluación de la planta de tratamiento de aguas residuales de la parroquia Poatug

3.2.1 Diagnostico Técnico

Una vez que obtenida la información de la planta de tratamiento de aguas residuales de la parroquia Poatug como: dimensiones, caracterización del agua residual que ingresa y las condiciones en la cual sale de la misma, se procede a verificar el estado actual de la misma.

3.2.2 Partes del sistema de tratamiento de la PTAR actual

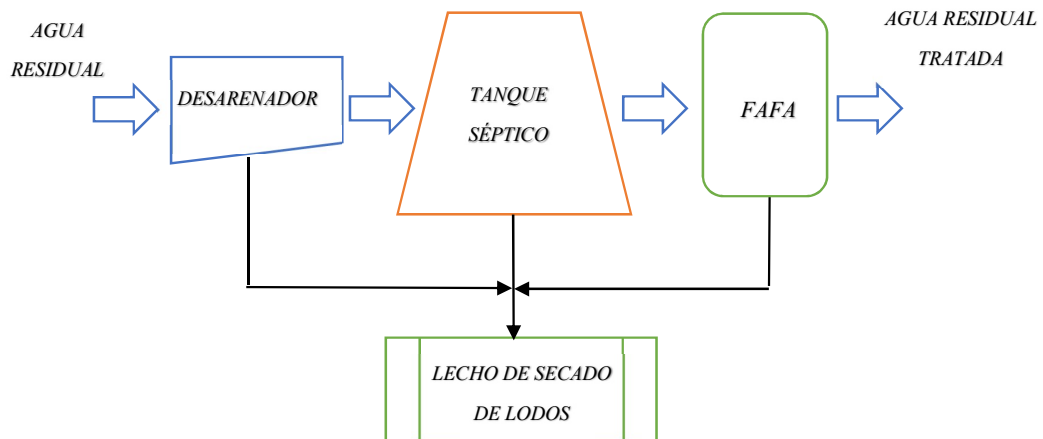


Figura 25 Diagrama de flujo de la PTAR actual

Fuente: El autor

3.2.3 Dimensiones actuales de la plata de tratamiento de aguas residuales

3.2.3.1 Sedimentador

Es una estructura de hormigón armado, la misma que recibe el agua residual que proviene del alcantarillado sanitario a través de una tubería de 20 cm de diámetro. En su parte inferior consta de dos salidas de tubería que se dirige hacia el pozo séptico.

Tabla 25 Dimensiones sedimentador

PARÁMETRO	VALOR	UNIDAD
Largo	1.22	m
Ancho	1.85	m
Altura	1.45	m
Espesor paredes	15	cm

Fuente: El autor

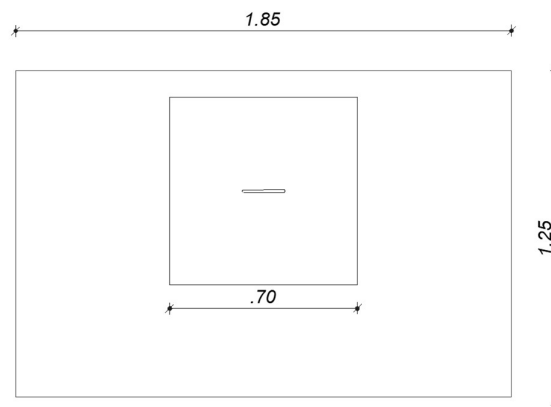


Figura 26 Vista en planta sedimentador

Fuente: El autor

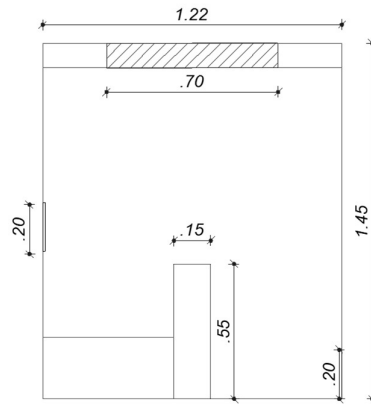


Figura 27 Vista en elevación sedimentador

Fuente: El autor

3.2.3.2 Tanque Séptico

Es una estructura de hormigón armado, la misma que cuenta con una división de dos cámaras en su parte interior que se conectan a través de una ventana de aproximadamente 1 metro por 30 centímetros. Recibe el agua del sedimentador a través de dos tuberías de 20 cm de diámetro que llegan a la parte superior del mismo. Para desechar los lodos que se genera en el interior del tanque séptico existen dos tuberías en la parte inferior que cuentan con llaves de paso para depositarlas en el lecho de secado de lodos.

Tabla 26 Dimensiones tanque séptico

PARÁMETRO	VALOR	UNIDAD
Largo	3.02	m
Ancho	7.6	m
Altura	2.75	m
Borde libre	30	cm
Espesor paredes	15	cm

Fuente: El autor



Figura 28 Vista en planta tanque séptico

Fuente: El autor

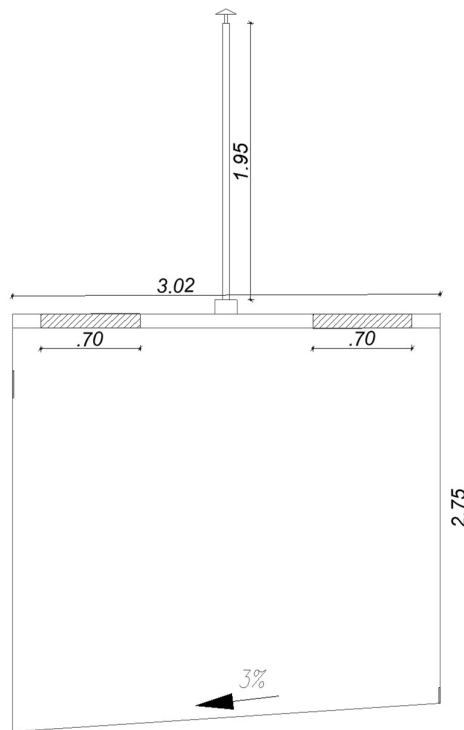


Figura 29 Vista en elevación tanque séptico

Fuente: El autor

3.2.3.3 Filtro Anaerobio de Flujo Ascendente (FAFA)

Es una estructura de hormigón armado que recibe el agua que sale del tanque séptico para realizar una filtración de la misma. En su interior existe grava que hace a su vez cumple la función de medio filtrante, sin embargo, esta no se aprecia la altura que ocupa dentro del filtro.

Tabla 27 Dimensiones del FAFA

PARÁMETRO	VALOR	UNIDAD
Largo	1.4	m
Ancho	1.5	m
Altura	1.45	m
Borde libre	50	cm
Espesor paredes	15	cm

Fuente: El autor

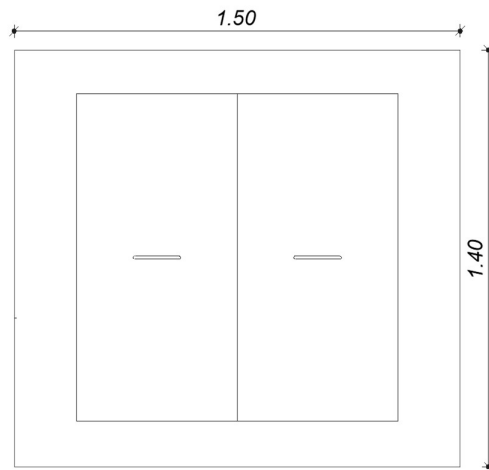


Figura 30 Vista en planta FAFA

Fuente: El autor

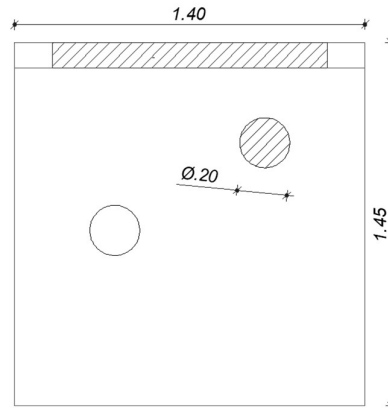


Figura 31 Vista en elevación FAFA

Fuente: El autor

3.2.3.4 Lecho de secado de lodos

Es una estructura de hormigón armado de forma rectangular, que tiene una pendiente de alrededor del 5% en su piso que se dirige hacia un tubo perforado de 20 cm de diámetro.

Tabla 28 Dimensiones lecho de secado de lodos

PARÁMETRO	VALOR	UNIDAD
Largo	2.18	m
Ancho	4.5	m
Altura	1.05	m
Espesor paredes	20	cm

Fuente: El autor

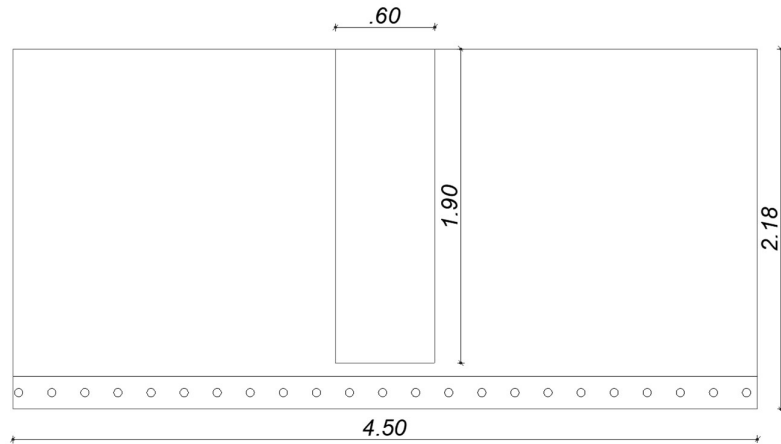


Figura 32 Vista en planta lecho de secado de lodos

Fuente: El autor

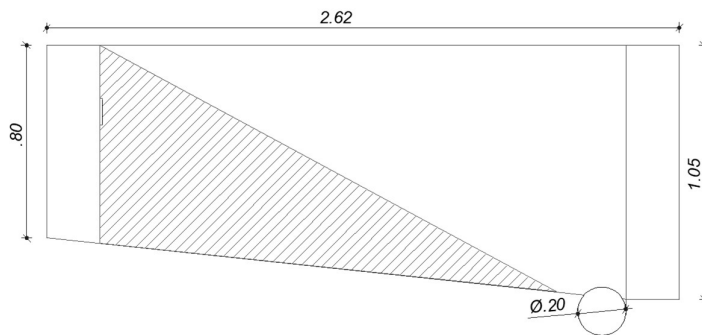


Figura 33 Vista en elevación lecho de secado de lodos

Fuente: El autor

3.2.4 Diagnóstico de funcionamiento teórico actual de la PTAR

3.2.4.1 Diagnóstico de funcionamiento del sedimentador (Manual OPS)

DATOS

- Caudal de diseño: 5 lt/s
- Densidad relativa de la arena: 2.65
- Diámetro de la partícula: 0.02 cm
- Temperatura del agua: 15 °C
- Viscosidad Cinemática (η): $0.011457 \frac{cm^2}{seg}$

CALCULO DE LA VELOCIDAD DE SEDIMENTACIÓN

$$V_s = \frac{1}{18} g \left(\frac{\rho_s - 1}{\eta} \right) d^2$$

$$V_s = \frac{1}{18} \left(980 \frac{cm}{seg^2} \right) \left(\frac{2.65 - 1}{0.011457 \frac{cm^2}{seg}} \right) (0.02cm)^2$$

$$V_s = 3.14 \frac{cm}{seg}$$

Se tiene velocidad de sedimentación (V_s) = $3.14 \frac{cm}{seg}$

Se comprueba el número de Reynolds:

$$Re = \frac{V_s * d}{\eta}$$

$$Re = \frac{(3.14 \frac{cm}{seg}) * (0.02cm)}{0.011457 \frac{cm^2}{seg}}$$

$$Re = 5.48$$

$Re = 5.48 > 0.5$; por lo tanto, no se encuentra en la zona de la ley de Stokes.

Se realiza un reajuste en función del diámetro de la partícula:

$$\left[\frac{g(\rho_s - 1)}{\eta^2} \right]^{\frac{1}{3}} * d$$

$$\left[\frac{\left(980 \frac{cm}{seg^2} \right) (2.65 - 1)}{\left(0.011457 \frac{cm^2}{seg} \right)^2} \right]^{\frac{1}{3}} * 0.02cm = 4.62$$

Término de la velocidad de sedimentación:

$$\frac{V_s}{[g(\rho_s - 1) * \eta]^{\frac{1}{3}}} = 1$$

$$V_s = 2.65 \frac{cm}{seg}$$

Comprobamos nuevamente el número de Reynolds:

$$Re = \frac{V_s * d}{\eta}$$

$$Re = \frac{(2.65 \frac{cm}{seg}) * (0.02cm)}{0.011457 \frac{cm^2}{seg}}$$

$$Re = 4.62$$

Entonces se encuentra en la zona de transición (ley de Allen).

CÁLCULO DEL COEFICIENTE DE ARRASTRE

$$C_D = \frac{24}{Re} + \frac{3}{\sqrt{Re}} + 0.34$$

$$C_D = \frac{24}{5.48} + \frac{3}{\sqrt{5.48}} + 0.34$$

$$C_D = 6.93$$

Entonces la Velocidad de Sedimentación será:

$$V_s = \sqrt{\frac{4}{3} * \frac{g}{C_D} (\rho_s - 1) * d}$$

$$V_s = \sqrt{\frac{4}{3} * \frac{(980 \frac{cm}{seg^2})}{6.93} (2.65 - 1) * (0.02cm)}$$

$$V_s = 2.49 \frac{cm}{seg}$$

Si se asume una eficiencia del 75%, de acuerdo con la gráfica siguiente se adopta un coeficiente de seguridad igual a 1.75

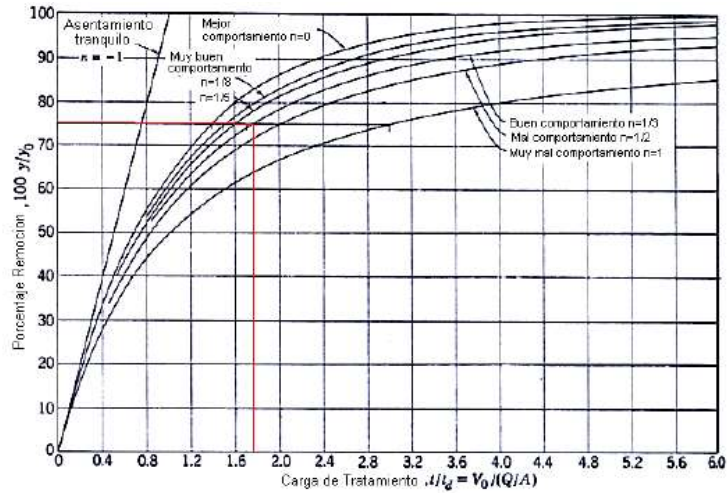


Figura 34 Curva de comportamiento

Fuente: Tratamiento de aguas residuales, G. Rivas, 1978

$$V_s = \left(\frac{Q * coef. seguridad}{A_s} \right)$$

$$A_s = \left(\frac{5000cm^3 * 1.75}{2.49} \right) / 1000$$

$$A_s = 0.35m^2$$

De tal manera que se obtiene el área superficial (A_s) = 0.35 m²

Se determina las dimensiones de largo, ancho y profundidad respetando los criterios de diseño.

Tabla 29 Dimensiones recalculadas desarenador

PARÁMETRO	VALOR	UNIDAD
Largo	4	m
Ancho	0.4	m
Altura	1	m

Fuente: El autor

Luego la velocidad horizontal:

$$V_h = \frac{Q}{A_t}$$

$$V_h = \frac{0.005 \frac{m^3}{seg}}{(4m * 1m)} * 100$$

$$V_h = 1.25 \frac{cm}{seg}$$

Se determina el periodo de retención:

$$PR = \frac{volumen}{caudal}$$

$$PR = \frac{(4m * 0.4m * 1m)}{0.005 \frac{m^3}{seg}}$$

$$PR = 320 \text{ seg}$$

Asumiendo que el tanque de entrada fue diseñado como desripador / sedimentador, se realizó el cálculo teórico para el máximo caudal horario del día viernes que fue de 5 Lt/seg; dando como resultado un área de aproximadamente 0.35 m², la misma que resulta inferior del área actual que es de 0.65 m². A pesar de que se tiene casi el doble de área en la estructura actual, la misma no cumple con la relación de largo/ancho que debe ser igual a 10, por lo cual se determina que el desarenador existente no cumple con la función para la cual fue creado.

3.2.4.2 Diagnóstico de funcionamiento del tanque séptico (Norma RAS 2000)

DATOS

- Caudal de diseño: $C = 75 \frac{lt}{hab \cdot día}$
- Población: $N_c = 852 hab$
- Tiempo de retención: $T = 1 día$
- Acumulación lodos digeridos: $K = 65 día$
- Lodo fresco: $L_f = 1 \frac{lt}{día}$
- Largo: $L = 7.60 m$
- Ancho: $b = 3.05 m$
- Profundidad: $h = 2.50 m$

Cálculo del volumen útil del tanque séptico

$$V_u = 1000 + N_c(C * T + K * L_f)$$

$$V_u = 1000 + (852 hab) \left[\left(75 \frac{lt}{hab * día} \right) * (1 día) + (65 día) * \left(1 \frac{lt}{día} \right) \right]$$

$$V_u = 120280 lt$$

La relación entre largo (L) y ancho (b), debe estar comprendida entre los valores

$$2 < \frac{L}{b} < 4$$

$$2 < \frac{7.60m}{3.05m} < 4$$

$$2 < \mathbf{2.49} < 4 \therefore \mathbf{OK}$$

Ancho interno útil

$$b = \left(\frac{V_u}{h * \frac{L}{b}} \right)^{0.5}$$

$$b = \left(\frac{120280 \text{ lt}}{(2.50m) * \left(\frac{7.60m}{3.05m} \right)} \right)^{0.5}$$

$$\mathbf{b = 4.39 m}$$

Longitud total de la fosa (L)

$$L = \frac{L}{b} * b$$

$$L = \frac{7.60m}{4.39m} * 4.39m$$

$$\mathbf{L = 7.60 m}$$

Longitud del primer comportamiento (L_1)

$$L_1 = \frac{2}{3}L$$

$$L_1 = \frac{2}{3} * 7.60m$$

$$\mathbf{L_1 = 5.07 m}$$

Longitud el segundo compartimiento (L_2)

$$L_2 = \frac{1}{3}L$$

$$L_2 = \frac{1}{3} * 7.60m$$

$$\mathbf{L_2 = 2.53 m}$$

Borde inferior de los orificios de paso (B_i)

$$B_i = \frac{2}{3}H$$

$$B_i = \frac{2}{3} * 2.50m$$

$$\mathbf{B_i = 1.67 m}$$

Borde superior de los orificios de paso (B_s)

$$B_s \text{ min} = 0.30 m$$

Área de los orificios de paso (A_o)

$$A_o = 10\%(b * h)$$

$$A_o = 10\%[(4.39m) * (7.60m)]$$

$$\mathbf{A_o = 3.34 m^2}$$

Altura adicional libre (Y)

$$Y = 0.30 m$$

Altura total (H_T)

$$H_T = h + Y$$

$$H_T = 2.50m + 0.30m$$

$$H_T = 2.80 \text{ m}$$

Tabla 30 Dimensiones recalculadas tanque séptico

PARÁMETRO	VALOR	UNIDAD
Largo	4.39	m
Ancho	7.6	m
Altura	2.8	m
Borde libre	30	cm

Fuente: El autor

El estado actual del pozo séptico si cumple con los calculo teóricos de la norma colombiana RAS y la de la norma para fosas sépticas de la Asociación Brasileira de Normas Tecinas, sin embargo, hay que tomar en cuenta que en la parte operativa de la misma los parámetros de diseño cumplen un papel primordial para su funcionamiento, ya sean estos tiempos de retención o intervalos de limpieza.

3.2.4.3 Diagnóstico de funcionamiento del lecho de secado de lodos (Manual OPS)

DATOS

- Población: $P = 852 \text{ habitantes}$
- Contribución per cápita: $C_p = 90 \text{ gr} \frac{\text{SS}}{\text{hab} \cdot \text{día}}$
- Densidad lodos: $\rho_{\text{lodos}} = 1.04 \frac{\text{Kg}}{\text{Lt}}$
- % sólidos: 15%
- Factor compacidad relativa: $T_d = 55 \text{ días}$
- Profundidad de aplicación: $H_a = 0.50 \text{ m}$

Cálculo de la carga de sólidos que ingresa al sedimentador (C , en Kg de $\frac{\text{SS}}{\text{día}}$)

$$C = \frac{\text{Población} * \text{contribución per cápita} \left(\text{gr} \frac{\text{SS}}{\text{hab} * \text{día}} \right)}{1000}$$

$$C = \frac{(852 \text{ habitantes}) * \left(90 \text{ gr} \frac{\text{SS}}{\text{hab} * \text{día}} \right)}{1000}$$

$$C = 76.68 \text{ Kg} \frac{SS}{hab}$$

Cálculo de la masa de sólidos que conforman los lodos (M_{sd} , en Kg de $\frac{SS}{día}$)

$$M_{sd} = (0.5 * 0.7 * 0.5 * C) + (0.5 * 0.3 * C)$$

$$M_{sd} = \left(0.5 * 0.7 * 0.5 * \left(76.68 \text{ Kg} \frac{SS}{hab} \right) \right) + \left(0.5 * 0.3 * \left(76.68 \text{ Kg} \frac{SS}{hab} \right) \right)$$

$$M_{sd} = 24.92 \text{ Kg} \frac{SS}{hab}$$

Cálculo del volumen diario de lodos digeridos (V_{ld} , en $\frac{\text{litros}}{\text{día}}$)

$$V_{ld} = \frac{M_{sd}}{\rho_{lodos} * \left(\frac{\% \text{ de sólidos}}{1000} \right)}$$

$$V_{ld} = \frac{24.92 \text{ Kg} \frac{SS}{hab}}{\left(1.04 \frac{\text{Kg}}{\text{Lt}} \right) * \left(\frac{15\%}{1000} \right)}$$

$$V_{ld} = 159.75 \text{ m}^3$$

Cálculo del volumen de lodos a extraerse del tanque (V_{el} , en m^3)

$$V_{el} = \frac{V_{ld} * T_d}{1000}$$

$$V_{el} = \frac{(159.75 \text{ m}^3) * (55 \text{ días})}{1000}$$

$$V_{el} = 8.79 \text{ m}^3$$

Cálculo del área del lecho de secado (A_{ls} , en m^2)

$$V_{el} = \frac{V_{el}}{H_a}$$

$$V_{el} = \frac{8.79 \text{ m}^3}{0.50 \text{ m}}$$

$$V_{el} = 17.57 \text{ m}^2$$

Tabla 31 Dimensiones recalculadas lecho de secado de lodos

PARÁMETRO	VALOR	UNIDAD
Largo	2.5	m
Ancho	7	m
Altura	1	m

Fuente: El autor

El lecho de secado de lodos tiene un área de 12.94 m², la misma que es insuficiente en comparación con el área calculada que es de 17.5 m², además no cumple con los parámetros del manual de diseño de la Organización Panamericana de la Salud (OPS) por lo cual es necesario realizar un aumento en sus dimensiones para su correcto funcionamiento.

3.2.4.4 Diagnóstico de funcionamiento del filtro anaerobio de flujo ascendente (Norma SEMARNAT)

DATOS

- Caudal medio: $Q_m = 4.32 \frac{\text{m}^3}{\text{h}}$
- Caudal máximo diario afluyente: $Q_M = 14.40 \frac{\text{m}^3}{\text{h}}$
- Caudal máximo horario afluyente: $Q_{MH} = 18.00 \frac{\text{m}^3}{\text{h}}$
- Demanda biológica de oxígeno: $DBO = 0.33 \frac{\text{kg}}{\text{m}^3} = 329.00 \frac{\text{mg}}{\text{L}}$
- Tiempo de retención hidráulica: $TRH = 5.00 \text{ horas}$
- Altura borde libre: $h_l = 0.50 \text{ m}$
- Altura bajo dren: $h_b = 0.50 \text{ m}$
- Altura de medio filtrante o empaque: $h_m = 1.40 \text{ m}$

Cálculo del volumen del filtro en m^3

$$V = Q * (TRH)$$

$$V = 4.32 \frac{m^3}{h} * (5.00 \text{ horas})$$

$$\mathbf{V = 21.60 m^3}$$

Cálculo de la altura total del filtro

$$H = h_l + h_b + h_m$$

$$H = 0.50m + 0.50m + 1.40m$$

$$\mathbf{H = 2.40m}$$

Cálculo del área del filtro anaerobio en m^2

$$A = \frac{V}{H}$$

$$A = \frac{21.60 m^3}{2.40m}$$

$$\mathbf{A = 9.00m^2}$$

Cálculo del volumen del medio filtrante en m^3

$$V_{mf} = A * h_m$$

$$V_{mf} = 9.00m^2 * 1.40 m$$

$$\mathbf{V_{mf} = 12.60 m^3}$$

Verificación de la carga hidráulica superficial para:

- Caudal medio en $\frac{m^3}{m^2 d}$

$$CHS = \frac{Q}{A}$$

$$CHS_{Qm} = \frac{4.32 \frac{m^3}{h}}{9.00 m^2} * 24$$

$$CHS_{Qm} = 11.52 \frac{m^3}{m^2 d}$$

- Caudal máximo diario en $\frac{m^3}{m^2 d}$

$$CHS = \frac{Q}{A}$$

$$CHS_{QM} = \frac{14.40 \frac{m^3}{h}}{9.00 m^2} * 24$$

$$CHS_{QM} = 38.40 \frac{m^3}{m^2 d}$$

- Caudal máximo horario en $\frac{m^3}{m^2 d}$

$$CHS = \frac{Q}{A}$$

$$CHS_{QMH} = \frac{18.00 \frac{m^3}{h}}{9.00 m^2} * 24$$

$$CHS_{QMH} = 48.00 \frac{m^3}{m^2 d}$$

Verificación de la carga orgánica volumétrica 1

$$COV_1 = \frac{Q * S_o}{V}$$

$$COV_1 = \frac{\left(4.32 \frac{m^3}{h}\right) * \left(0.33 \frac{kg}{m^3}\right)}{21.60 m^3} * 24$$

$$COV_1 = 1.58 kg \frac{DBO}{m^3 d}$$

Verificación de la carga orgánica volumétrica 2

$$COV_{mf} = \frac{Q * S_o}{V_{mf}}$$

$$COV_{mf} = \frac{\left(4.32 \frac{m^3}{h}\right) * \left(0.33 \frac{kg}{m^3}\right)}{12.60 m^3} * 24$$

$$COV_{mf} = 1.58 kg \frac{DBO}{m^3 d}$$

Determinación de las dimensiones del filtro

Se establece un filtro cuadrado de 9 m² de área, por lo tanto tendríamos 3 m por cada lado.

Cálculo de la eficiencia del filtro anaerobio

$$E = 100[1 - 0.87(TRH^{-0.5})]$$

$$E = 100[1 - 0.87((5.00 \text{ horas})^{-0.5})]$$

$$E = 0.61$$

$$E = 61\%$$

Concentración de DBO esperada en el efluente

$$DBO_{ef} = S_0 - \frac{E * S_0}{100}$$

$$DBO_{ef} = 329 \frac{mg}{L} - \frac{61\% * (329 \frac{mg}{L})}{100}$$

$$DBO_{ef} = 128.00 \frac{mg}{L}$$

Tabla 32 Dimensiones FAFA recalculadas

PARÁMETRO	VALOR	UNIDAD
Largo	3	m
Ancho	3	m
Altura	2.4	m
Borde libre	50	cm

Fuente: El autor

El filtro anaerobio de flujo ascendente (FAFA) no cumple con los parámetros teóricos de la normativa mexicana SEMARNAT para el diseño de filtro anaerobios de flujo ascendente, ya que posee un área inferior a la del cálculo teórico. Por otro lado, la altura del filtro actual representa la mitad de la altura que fue calculada teóricamente. Por tal razón el funcionamiento del FAFA actual no ayuda a una correcta desinfección del agua residual.

3.3 Verificación de hipótesis

La planta de tratamiento de aguas residuales de la parroquia Poatug recibe aguas residuales que contienen una alta concentración de sólidos suspendidos y de contaminantes que a su vez elevan los valores de DBO y DQO (Tabla 14, 15, 16 y 17).

La remoción de los contaminantes presentes en el agua residual se lo realiza a través de los procesos unitarios que tiene actualmente la PTAR y estos al no encontrarse funcionando de forma correcta son insuficientes para cumplir con los límites de descarga establecidos en el TULSMA 2015 (Tabla 19 y 22).

Una vez realizada la evaluación del estado actual de PTAR de la parroquia Poatug se comprueba la hipótesis de trabajo, la cual indica que la PTAR no está funcionando de forma adecuada.

3.4 Propuesta de mejora

En base a los resultados obtenidos de los análisis de caracterización del agua residual que ingresa a la planta de tratamiento de aguas residuales, se seleccionó un tren de tratamiento idóneo para la remoción de los contaminantes presentes en el agua residual.

El proceso de tratamiento propuesto consta de una caja de recepción, un cribado, un sedimentador de dos canales, un tanque séptico de dos cámaras internas, un filtro anaerobio de flujo ascendente y un lecho de secado para los lodos.

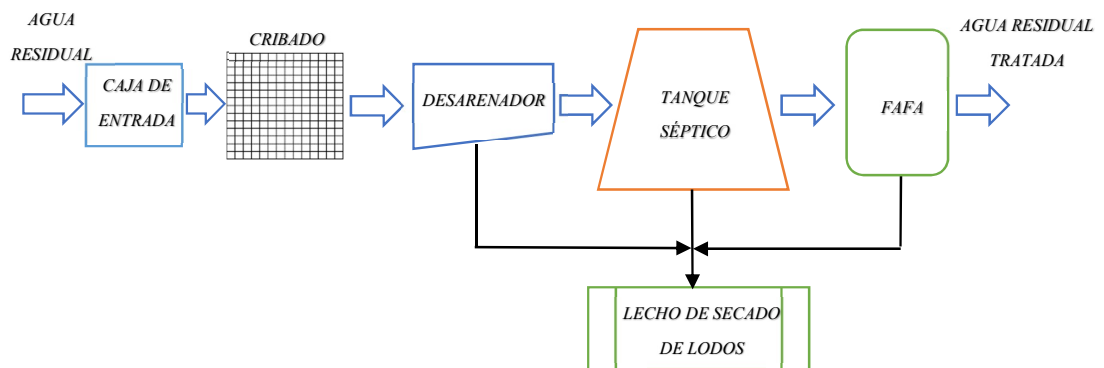


Figura 35 Procesos de tratamiento propuesta

Fuente: El autor

La remoción de contaminantes que va a tener el agua residual de forma teórica con la propuesta de mejora va a ser la representada en la tabla 33.

Tabla 33 Remoción teórica Proceso de tratamiento propuesta

UNIDADES DE TRATAMIENTO	PORCENTAJE DE REMOCIÓN					
	BDO	DQO	SS	Pb	N-Org	NH3 -N
Rejas de barras	0	0	0	0	0	0
Desarenadores	5	5	10	0	0	0
Reactor	95	85	90	25	50	15
Filtros precoladores alta carga, medio pétreo	80	80	85	12	50	15
Total remoción teórica	99.05	97.15	98.65	34	75	27.75

Fuente: METCALF y EDDY [12]

3.4.1 Diseño de los nuevos procesos de tratamiento

Para el diseño de la propuesta se tomará como datos un caudal de 5 lt/s, la misma que pertenece al valor máximo de caudal registrado en la medición de caudales realizados para el presente proyecto de tesis, además se tomara una población de 852 personas, las mismas que fueron tomadas del Plan de Desarrollo y Ordenamiento Territorial del cantón Patate realizada en junio del 2015.

3.4.1.1 Diseño de la caja de entrada

La caja de recepción tiene la función de recibir el caudal proveniente del alcantarillado para su posterior ingreso a la primera unidad de tratamiento.

Considerando un caudal de 5.00 lt/seg y un tiempo de retención dado de 60 segundos se obtuvo el volumen requerido para esta unidad, de la siguiente manera:

$$V = Q t_r = 0.005 (60) = 0.3 \text{ m}^3$$

Al no tener restricción de área ni forma en el presente pre diseño, se considera iguales dimensiones de la caja de recepción:

$$B = L = H = \sqrt[3]{0.3 \text{ m}^3} = 0.669 \text{ m}$$

Con el fin de garantizar un mayor tiempo de retención para el caudal de diseño de la PTAR y por las condiciones en las que llega la tubería del alcantarillado, se considera una profundidad de la caja de recepción de 1.35 m, y se establece el tiempo de retención con el cual va a operar la estructura durante la mayor parte del tiempo:

$$V = 1.35 \text{ m} (0.70 \text{ m})(0.70 \text{ m})$$

$$V = 0.662 \text{ m}^3$$

Calculo del tiempo de retención:

$$t_r = \frac{1.0}{0.005}$$

$$t_r = 200 \text{ segundos}$$

Tabla 34 Dimensiones caja de entrada propuesta

PARÁMETRO	VALOR
Largo	0.70 m
Ancho	0.70 m
Altura	1.35 m

Fuente: El autor

3.4.1.2 Diseño del cribado

La unidad de cribado permite la retención de diferentes tamaños de sólidos que pueden formar parte de las aguas residuales crudas.

El agua residual ingresa a la planta depuradora a través de la caja de recepción para posteriormente ser conducida a esta unidad. La PTAR de Poatug contiene dos unidades de cribado en paralelo, cada una al comienzo del canal de sedimentación. Estas rejillas

trabajan de forma independiente gracias al control a través de compuertas verticales ubicadas antes de rejillas del cribado.

El dimensionamiento de la unidad de cribado se lo realiza en función del cálculo del área de la rejilla según la separación de las barras, utilizando la ecuación de conservación de masa:

$$Q = V_r' A_r$$

Donde:

Q = Caudal de diseño

V_r' = Componente de la Velocidad en la rejilla (perpendicular a la rejilla)

A_r = Área de la rejilla

El área de la rejilla es igual a:

$$A_r = l_o (n + 1) b$$

Donde:

A_r = Área de la rejilla

l_o = Longitud de la rejilla

n = Número de barras

b = Separación entre barras

El número de barras se define como:

$$n = \frac{Q}{b H v_r} K - 1$$

Donde:

n = Número de barras

Q = Caudal de diseño

b = Separación entre barras

H = Profundidad de agua

V_r = Velocidad en la rejilla en dirección del flujo

K = coeficiente de corrección por el efecto del material retenido y equipos de limpieza.

El ancho de la rejilla se calcula con la siguiente ecuación:

$$B_r = (n + 1) b + n s$$

Donde:

B_r = Ancho de la rejilla

n = Número de barras

s = Ancho de las barras

b = Separación entre barras

Considerando una velocidad a través de la rejilla de 0.6 m/s y el diseño de una rejilla de limpieza manual con inclinación de 45°, se realiza el cálculo de la componente de la velocidad V_r .

$$V_r = V \text{ Sen}(\alpha)$$

$$V_r = 0.6 (\text{sen } (45))$$

$$V_r = 0.42 \frac{m}{s}$$

El área de la rejilla requerida es:

$$A_r = \frac{Q}{v_r}$$

$$A_r = \frac{0.005 \frac{m^3}{s}}{0.42 \frac{m}{s}}$$

$$A_r = 0.012 \text{ m}^2$$

Para las condiciones de la unidad se toma de la bibliografía (Metcalf y Eddy) un valor de $k = 1.1$. Se adopta la construcción de la rejilla con varilla ϕ 14 mm para la rejilla gruesa, con una separación de 0.05 m (Metcalf y Eddy), y con un ancho de la rejilla igual a 0.45 m. [12]

Cálculo del número de barrotes

$$n = \left(\frac{\text{ancho canal} - \text{espaciamiento barras}}{\text{espaciamiento barras} + \text{diametro barra}} \right)$$

$$n = \left(\frac{0.4 \text{ m} - 0.05 \text{ m}}{0.05 \text{ m} + 0.014 \text{ m}} \right)$$

$$n = 6 \text{ barras}$$

Tabla 35 Dimensiones cribado propuesta

PARÁMETRO	VALOR	UNIDAD
Cantidad	1	U
Diámetro	14	mm
Abertura	50	mm
Largo	0.4	m
Ancho	0.85	m
Inclinación	45°	°

Fuente: El autor

3.4.1.3 Diseño del sedimentador

El sedimentador es un proceso unitario en el cual se logra sedimentar el material sólido presente en el agua residual. Las dimensiones del sedimentador deben cumplir con la relación largo/ancho que debe ser igual a 10.

Se ocupará las dimensiones obtenidas de los cálculos realizados para la evaluación del sedimentador en el punto 3.2.4, ya que los mismos cumplen con los parámetros de ley.

DATOS

- Caudal de diseño: 5 lt/s
- Densidad relativa de la arena: 2.65
- Diámetro de la partícula: 0.02 cm
- Temperatura del agua: 15 °C
- Viscosidad Cinemática (η): $0.011457 \frac{cm^2}{seg}$

CÁLCULO DE LA VELOCIDAD DE SEDIMENTACIÓN

$$V_s = \frac{1}{18} g \left(\frac{\rho_s - 1}{\eta} \right) d^2$$

$$V_s = \frac{1}{18} \left(980 \frac{cm}{seg^2} \right) \left(\frac{2.65 - 1}{0.011457 \frac{cm^2}{seg}} \right) (0.02cm)^2$$

$$V_s = 3.14 \frac{cm}{seg}$$

Se tiene velocidad de sedimentación (V_s) = $3.14 \frac{cm}{seg}$

Se comprueba el número de Reynolds:

$$Re = \frac{V_s * d}{\eta}$$

$$Re = \frac{(3.14 \frac{cm}{seg}) * (0.02cm)}{0.011457 \frac{cm^2}{seg}}$$

$$Re = 5.48$$

$Re = 5.48 > 0.5$; por lo tanto, no se encuentra en la zona de la ley de Stokes.

Se realiza un reajuste en función del diámetro de la partícula:

$$\left[\frac{g(\rho_s - 1)}{\eta^2} \right]^{\frac{1}{3}} * d$$
$$\left[\frac{\left(980 \frac{cm}{seg^2} \right) (2.65 - 1)}{\left(0.011457 \frac{cm^2}{seg} \right)^2} \right]^{\frac{1}{3}} * 0.02cm = \mathbf{4.62}$$

Término de la velocidad de sedimentación:

$$\frac{V_s}{[g(\rho_s - 1) * \eta]^{\frac{1}{3}}} = 1$$
$$V_s = \mathbf{2.65 \frac{cm}{seg}}$$

Comprobamos nuevamente el número de Reynolds:

$$Re = \frac{V_s * d}{\eta}$$
$$Re = \frac{\left(2.65 \frac{cm}{seg} \right) * (0.02cm)}{0.011457 \frac{cm^2}{seg}}$$
$$Re = \mathbf{4.62}$$

Entonces se encuentra en la zona de transición (ley de Allen).

CÁLCULO DEL COEFICIENTE DE ARRASTRE

$$C_D = \frac{24}{Re} + \frac{3}{\sqrt{Re}} + 0.34$$

$$C_D = \frac{24}{5.48} + \frac{3}{\sqrt{5.48}} + 0.34$$

$$C_D = 6.93$$

Entonces la Velocidad de Sedimentación será:

$$V_s = \sqrt{\frac{4}{3} * \frac{g}{C_D} (\rho_s - 1) * d}$$

$$V_s = \sqrt{\frac{4}{3} * \frac{(980 \frac{cm}{seg^2})}{6.93} (2.65 - 1) * (0.02cm)}$$

$$V_s = 2.49 \frac{cm}{seg}$$

Si se asume una eficiencia del 75%, de acuerdo con la gráfica siguiente se adopta un coeficiente de seguridad igual a 1.75

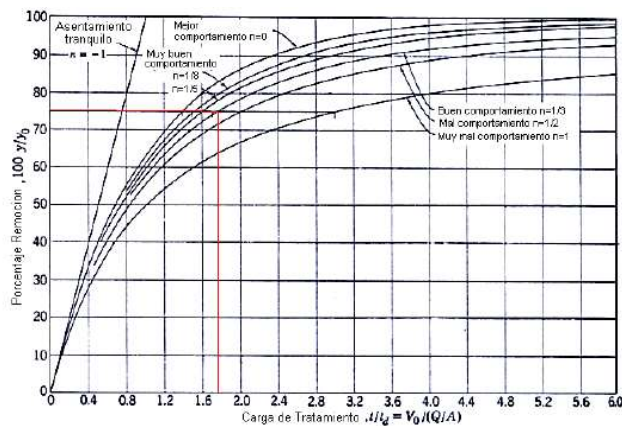


Figura 36 Curva de comportamiento

Fuente: Tratamiento de aguas residuales, G. Rivas, 1978

$$V_s = \left(\frac{Q * coef. seguridad}{A_s} \right)$$

$$A_s = \left(\frac{5000 cm^3 * 1.75}{2.49} \right) / 1000$$

$$A_s = 0.35 m^2$$

De tal manera que se obtiene el área superficial (A_s) = 0.35 m²

Tabla 36 Dimensiones sedimentador propuesta

PARÁMETRO	VALOR	UNIDAD
Largo	4	m
Ancho	0.4	m
Altura	1	m

Fuente: El autor

3.4.1.4 Diseño del tanque séptico de doble cámara

El tanque séptico es una unidad de tratamiento primario cuya función principal es sedimentar los sólidos presentes en el agua residual. Se procede a ocupar un tanque séptico con dos compartimentos para tener una mejor sedimentación, digestión y almacenamiento de los sólidos suspendidos en el agua residual, cuyas dimensiones serán los 2/3 y 1/3 de la longitud total respectivamente.

Se procede a ocupar los cálculos realizados para la evaluación de funcionamiento en el punto 3.2.5, los mismos que cumplen con los parámetros de ley.

DATOS

- Caudal de diseño: $C = 75 \frac{lt}{ha * día}$
- Población: $N_c = 852 hab$
- Tiempo de retención: $T = 1 día$
- Acumulación lodos digeridos: $K = 65 día$
- Lodo fresco: $L_f = 1 \frac{lt}{día}$
- Largo: $L = 7.60 m$
- Ancho: $b = 3.05 m$
- Profundidad: $h = 2.50 m$

Cálculo del volumen útil del tanque séptico

$$V_u = 1000 + N_c(C * T + K * L_f)$$

$$V_u = 1000 + (852 hab) \left[\left(75 \frac{lt}{hab * día} \right) * (1 día) + (65 día) * \left(1 \frac{lt}{día} \right) \right]$$

$$V_u = 120280 lt$$

La relación entre largo (L) y ancho (b), debe estar comprendida entre los valores

$$2 < \frac{L}{b} < 4$$

$$2 < \frac{7.60m}{3.05m} < 4$$

$$2 < 2.49 < 4 \therefore OK$$

Ancho interno útil

$$b = \left(\frac{V_u}{h * \frac{L}{b}} \right)^{0.5}$$

$$b = \left(\frac{120280 \text{ lt}}{(2.50\text{m}) * \left(\frac{7.60\text{m}}{3.05\text{m}} \right)} \right)^{0.5}$$

$$\mathbf{b = 4.39 m}$$

Longitud total de la fosa (L)

$$L = \frac{L}{b} * b$$

$$L = \frac{7.60\text{m}}{4.39\text{m}} * 4.39\text{m}$$

$$\mathbf{L = 7.60 m}$$

Longitud del primer comportamiento (L_1)

$$L_1 = \frac{2}{3}L$$

$$L_1 = \frac{2}{3} * 7.60\text{m}$$

$$\mathbf{L_1 = 5.07 m}$$

Longitud el segundo compartimiento (L_2)

$$L_2 = \frac{1}{3}L$$

$$L_2 = \frac{1}{3} * 7.60\text{m}$$

$$\mathbf{L_2 = 2.53 m}$$

Borde inferior de los orificios de paso (B_i)

$$B_i = \frac{2}{3}H$$

$$B_i = \frac{2}{3} * 2.50m$$

$$\mathbf{B_i = 1.67 m}$$

Borde superior de los orificios de paso (B_s)

$$B_{smin} = 0.30 m$$

Área de los orificios de paso (A_o)

$$A_o = 10\%(b * h)$$

$$A_o = 10\%[(4.39m) * (7.60m)]$$

$$\mathbf{A_o = 3.34 m^2}$$

Altura adicional libre (Y)

$$Y = 0.30 m$$

Altura total (H_T)

$$H_T = h + Y$$

$$H_T = 2.50m + 0.30m$$

$$\mathbf{H_T = 2.80 m}$$

Tabla 37 Dimensiones tanque séptico propuesta

PARÁMETRO	VALOR	UNIDAD
Largo	4.39	m
Ancho	7.6	m
Altura	2.8	m
Borde libre	30	cm

Fuente: El autor

3.4.1.5 Diseño de Filtro Anaerobio de Flujo Ascendente

El filtro anaerobio de flujo ascendente es un proceso unitario que sirve para remover la carga contaminante del agua residual, así como para reducir los sólidos suspendidos que aun existan en la misma. Cuenta con un medio filtrante constituido por grava, la misma que tendrá una altura entre 0.8 y 3 metros, además tiene un borde libre de 50 cm de altura y finamente tiene un bajo dren cuya altura varía entre 50 cm a 1.

Se procede a ocupar las dimensiones determinadas en la evaluación del FAFA existente realizadas en el punto 3.2.7.

DATOS

- Caudal medio: $Q_m = 4.32 \frac{m^3}{h}$
- Caudal máximo diario afluente: $Q_M = 14.40 \frac{m^3}{h}$
- Caudal máximo horario afluente: $Q_{MH} = 18.00 \frac{m^3}{h}$
- Demanda biológica de oxígeno: $DBO = 0.33 \frac{kg}{m^3} = 329.00 \frac{mg}{L}$
- Tiempo de retención hidráulica: $TRH = 5.00 \text{ horas}$
- Altura borde libre: $h_l = 0.50 \text{ m}$
- Altura bajo dren: $h_b = 0.50 \text{ m}$
- Altura de medio filtrante o empaque: $h_m = 1.40 \text{ m}$

Cálculo del volumen del filtro en m^3

$$V = Q * (TRH)$$

$$V = 4.32 \frac{m^3}{h} * (5.00 \text{ horas})$$

$$V = \mathbf{21.60 m^3}$$

Cálculo de la altura total del filtro

$$H = h_l + h_b + h_m$$

$$H = 0.50m + 0.50m + 1.40m$$

$$H = \mathbf{2.40m}$$

Cálculo del área del filtro anaerobio en m^2

$$A = \frac{V}{H}$$

$$A = \frac{21.60 m^3}{2.40m}$$

$$A = \mathbf{9.00m^2}$$

Cálculo del volumen del medio filtrante en m^3

$$V_{mf} = A * h_m$$

$$V_{mf} = 9.00m^2 * 1.40 m$$

$$V_{mf} = \mathbf{12.60 m^3}$$

Verificación de la carga hidráulica superficial para:

- Caudal medio en $\frac{m^3}{m^2 d}$

$$CHS = \frac{Q}{A}$$

$$CHS_{Qm} = \frac{4.32 \frac{m^3}{h}}{9.00m^2} * 24$$

$$CHS_{Qm} = 11.52 \frac{m^3}{m^2 d}$$

- Caudal máximo diario en $\frac{m^3}{m^2 d}$

$$CHS = \frac{Q}{A}$$

$$CHS_{QM} = \frac{14.40 \frac{m^3}{h}}{9.00m^2} * 24$$

$$CHS_{QM} = 38.40 \frac{m^3}{m^2 d}$$

- Caudal máximo horario en $\frac{m^3}{m^2 d}$

$$CHS = \frac{Q}{A}$$

$$CHS_{QMH} = \frac{18.00 \frac{m^3}{h}}{9.00m^2} * 24$$

$$CHS_{QMH} = 48.00 \frac{m^3}{m^2 d}$$

Verificación de la carga orgánica volumétrica 1

$$COV_1 = \frac{Q * S_o}{V}$$

$$COV_1 = \frac{\left(4.32 \frac{m^3}{h}\right) * \left(0.33 \frac{kg}{m^3}\right)}{21.60 m^3} * 24$$

$$COV_1 = 1.58 kg \frac{DBO}{m^3 d}$$

Verificación de la carga orgánica volumétrica 2

$$COV_{mf} = \frac{Q * S_o}{V_{mf}}$$

$$COV_{mf} = \frac{\left(4.32 \frac{m^3}{h}\right) * \left(0.33 \frac{kg}{m^3}\right)}{12.60 m^3} * 24$$

$$COV_{mf} = 1.58 kg \frac{DBO}{m^3 d}$$

Determinación de las dimensiones del filtro

Se establece un filtro cuadrado de 9 m² de área, por lo tanto tendríamos 3 m por cada lado.

Cálculo de la eficiencia del filtro anaerobio

$$E = 100[1 - 0.87(TRH^{-0.5})]$$

$$E = 100[1 - 0.87((5.00 \text{ horas})^{-0.5})]$$

$$E = 0.61$$

$$E = 61\%$$

Concentración de DBO esperada en el efluente

$$DBO_{ef} = S_0 - \frac{E * S_0}{100}$$

$$DBO_{ef} = 329 \frac{mg}{L} - \frac{61\% * (329 \frac{mg}{L})}{100}$$

$$DBO_{ef} = 128.00 \frac{mg}{L}$$

Tabla 38 Dimensiones FAFA propuesta

PARÁMETRO	VALOR	UNIDAD
Largo	3	m
Ancho	3	m
Altura	2.4	m
Borde libre	50	cm

Fuente: El autor

3.4.1.6 Diseño del lecho de secado de lodos

El Lecho de secado de lodos es proceso unitario en el cual se produce la separación de la parte líquida de la sólida de los lodos. Esta unidad está calculada en función de la carga de sólidos superficial que puede producir el tanque séptico. Se asume que la contribución per cápita de sólidos solubles por habitantes por día es de 90 gr SS/hab*día y se estima que el porcentaje de sólidos contenidos varía entre el 8%-10%. Se ocupará las dimensiones obtenidas en la evaluación del lecho de secado de lodos realizada en el punto 3.2.6,

DATOS

- Población: $P = 852 \text{ habitantes}$
- Contribución per cápita: $C_p = 90 \text{ gr} \frac{\text{SS}}{\text{hab} * \text{día}}$
- Densidad lodos: $\rho_{\text{lodos}} = 1.04 \frac{\text{Kg}}{\text{Lt}}$

- % sólidos: 15%
- Factor compacidad relativa: $T_d = 55 \text{ días}$
- Profundidad de aplicación: $H_a = 0.50 \text{ m}$

Cálculo de la carga de sólidos que ingresa al sedimentador (C , en $\text{Kg de } \frac{SS}{\text{día}}$)

$$C = \frac{\text{Población} * \text{contribución per cápita} \left(\text{gr} \frac{SS}{\text{hab} * \text{día}} \right)}{1000}$$

$$C = \frac{(852 \text{ habitantes}) * \left(90 \text{gr} \frac{SS}{\text{hab} * \text{día}} \right)}{1000}$$

$$C = 76.68 \text{ Kg} \frac{SS}{\text{hab}}$$

Cálculo de la masa de sólidos que conforman los lodos (M_{sd} , en $\text{Kg de } \frac{SS}{\text{día}}$)

$$M_{sd} = (0.5 * 0.7 * 0.5 * C) + (0.5 * 0.3 * C)$$

$$M_{sd} = \left(0.5 * 0.7 * 0.5 * \left(76.68 \text{Kg} \frac{SS}{\text{hab}} \right) \right) + \left(0.5 * 0.3 * \left(76.68 \text{Kg} \frac{SS}{\text{hab}} \right) \right)$$

$$M_{sd} = 24.92 \text{ Kg} \frac{SS}{\text{hab}}$$

Cálculo del volumen diario de lodos digeridos (V_{ld} , en $\frac{\text{litros}}{\text{día}}$)

$$V_{ld} = \frac{M_{sd}}{\rho_{\text{lodos}} * \left(\frac{\% \text{ de sólidos}}{1000} \right)}$$

$$V_{ld} = \frac{24.92 \text{ Kg} \frac{SS}{\text{hab}}}{\left(1.04 \frac{\text{Kg}}{\text{Lt}} \right) * \left(\frac{15\%}{1000} \right)}$$

$$V_{ld} = 159.75 \text{ m}^3$$

Cálculo del volumen de lodos a extraerse del tanque (V_{el} , en m^3)

$$V_{el} = \frac{V_{ld} * T_d}{1000}$$

$$V_{el} = \frac{(159.75 m^3) * (55 \text{ días})}{1000}$$

$$V_{el} = 8.79 m^3$$

Calculo del área del lecho de secado (A_{ls} , en m^2)

$$V_{el} = \frac{V_{el}}{H_a}$$

$$V_{el} = \frac{8.79 m^3}{0.50 m}$$

$$V_{el} = 17.57 m^2$$

Tabla 39 Dimensiones lecho de secado de lodos propuesta

PARÁMETRO	VALOR	UNIDAD
Largo	2.5	m
Ancho	7	m
Altura	1	m

Fuente: El autor

Los planos del rediseño de los nuevos procesos de tratamiento para la PTAR de la parroquia Poatug se encuentran en el plano N° 2 de los anexos.

3.4.2 Comparación estado actual PTAR con la propuesta PTAR

La planta de tratamiento de aguas residuales de la parroquia Poatug, presenta varios problemas que han venido apareciendo a través del tiempo. Varias de las estructuras hidráulicas actuales no cuentan con las dimensiones especificadas en los manuales de diseño y otras no cumplen con la función para la cual fueron diseñadas en un principio. En la tabla 41 se realiza una comparación de los procesos para la remoción de contaminantes que tiene actualmente la PTAR con la propuesta de mejora que se presenta en el literal 3.4

Tabla 40 Comparación estado actual y propuesta

SISTEMA	ESTADO ACTUAL		PROPUESTA	
	FUNCIÓN	DIMENSIONES	FUNCIÓN	DIMENSIONES
CAJA DE ENTRADA	no existe	no existe	Recepción de caudal para PTAR	se encuentran en función a la normativa vigente
CRIBADO	no existe	no existe	Retener los sólidos de gran tamaño	se encuentran en función a la normativa vigente
SEDIMENTADOR	sedimentar los sólidos suspendidos en el agua	no cumple con la relación largo/ancho	sedimentar los sólidos suspendidos en el agua	se encuentran en función de los parámetros establecidos por la Organización Panamericana de la Salud
TANQUE SÉPTICO	sedimenta y digiere los sólidos suspendidos en el agua residual	cumple con la normativa vigente	sedimenta y digiere los sólidos suspendidos en el agua residual	se encuentran en función de los parámetros establecidos por la norma colombiana RAS 2000
FAFA	remueve la carga contaminante del agua residual	no cumple con la altura ni los parámetros de la normativa actual	remueve la carga contaminante del agua residual	se encuentran en función de los parámetros establecidos por la norma mexicana SEMARNAT
LECHO DE SECADO DE LODOS	separa la parte líquida y sólida del tanque séptico	no cumple con la normativa vigente	separa la parte líquida y sólida del tanque séptico	se encuentran en función de los parámetros establecidos por la Organización Panamericana de la Salud

Fuente: El autor

3.5 Plan de operación y mantenimiento

El plan de operación y mantenimiento de la PTAR de la parroquia Poatug garantizará el correcto funcionamiento y alargará la vida útil para la cual fue diseñada. Por otro lado, ayudará a tener un mejor control de los procesos y actividades que realizará el operador de la planta durante su tiempo de supervisión. Además, se detalla los instrumentos que se ocuparán en las diferentes actividades planificadas para que proceso de la PTAR.

3.5.1 Cribado

Se necesita la remoción de sólidos de gran tamaño que venga en el agua residual del afluente una vez por día.

El operador de la PTAR es el encargado de realizar la limpieza de las rejillas del cribado.

3.5.2 Desarenador

Se necesita el funcionamiento permanente las 24 horas del día, así como cuando se realice procesos de mantenimiento esta unidad no deje de funcionar.

La disposición del lodo acumulado en esta unidad se lo realizará cuando se realice el mantenimiento de la unidad.

Verificar que el agua que pase por el desarenador se encuentre siempre debajo del nivel máximo del mismo.

3.5.3 Tanque séptico

Inspeccionar la profundidad de los lodos para proceder a la extracción de los mismos al lecho de secado de lodos.

Al extraer los lodos del taque séptico procurar que el mismo no quede totalmente vacío, para que el mismo continúe con su proceso de digestión y sedimentación.

Realizar la limpieza del taque séptico por lo menos una vez al año

3.5.4 Filtro anaerobio de flujo ascendente (FAFA)

Verificar que el filtro se encuentre funcionando correctamente y evitar la acumulación de sólidos en el medio filtrante.

Realizar un muestreo del agua que sale del filtro y hacer un análisis físico-químico de la misma.

3.5.5 Lecho de secado de lodos

Secar los lodos provenientes del taque séptico, para luego depositarlos en otro lugar o usarlo como abono para mejor el suelo.

Verificar que las llaves de paso por donde salen los lodos estén funcionando correctamente.

Tabla 41 Resumen actividades de mantenimiento

SISTEMA	ACTIVIDAD	FRECUENCIA	PERSONAL	EQUIPOS / HERRAMIENTAS
CRIBADO	inspección, limpieza y remoción de sólidos retenidos en las rejillas	1 vez / día	operador	rastrillos, pala, carretilla
SEDIMENTADOR	inspección de la altura de agua	1 vez / día	operador	bitácora de funcionamiento
TANQUE SÉPTICO	inspección de la altura de lodos	1 vez / mes	operador	barra
	limpieza	1 vez / año	operador	llaves de paso
FAFA	inspección y limpieza de natas	1 vez / día	operador	cernideros
	limpieza del filtro	1 vez / 3 meses	operador	cepillos
	muestreo de agua	1 vez / 3 meses	operador	balde, recipientes
LECHO DE SECADO DE LODOS	inspección del secado del lodo y desecho	1 vez / año	operador	carretilla, pala

Fuente: Vilaña J. [21]

CAPÍTULO IV

CONCLUSIONES Y RECOMENDACIONES

4.1 Conclusiones

- Se levantó la información de la planta de tratamiento de aguas residuales de la Parroquia Poatug, la misma que se encuentra en funcionamiento desde el año 2006 (ver 2.2.1.1).
- Se determinó el caudal de agua que ingresa a la PTAR a través del método volumétrico, dando como resultado un caudal medio de 1.2 lt/seg y un caudal máximo de 5 lt/seg.

Se analizó la calidad de agua residual que ingresa a la planta de tratamiento y se pudo constatar que contiene elevadas concentraciones de DBO y DQO. Además, el agua residual tratada tiene una remoción de alrededor de 27% y 43% respectivamente, lo cual indica que el agua tratada sale con concentraciones que aún no cumplen con la normativa del TULSMA 2015 para descargas de agua en cuerpos de agua dulce.

- Se analizó el estado actual de la PTAR, la misma que se encuentra funcionando, sin embargo, esta no cumple con los parámetros y recomendaciones establecidas en los manuales de diseño. Por lo tanto, la PTAR necesita una intervención civil en sus estructuras hidráulicas para funcione de forma eficiente. (ver 3.2.4)

Se planteó un nuevo proceso de tratamiento para la desinfección del agua residual que ingresa a la PTAR, el mismo que cuenta con: una caja de recepción, un cribado,

un desarenador, un tanque séptico de doble cámara, un filtro anaerobio de flujo ascendente y un lecho de secado para lodos; los mismos que se encuentran diseñados bajo los parámetros y recomendaciones establecidas por los manuales de diseño.

- Se elaboró un plan de operación y mantenimiento con la finalidad de ayudar a la persona que opere la PTAR. Dicho plan cuenta con recomendaciones de funcionamiento y con las actividades que se debe realizar a diario en los diferentes procesos unitarios que tiene la PTAR. (ver 3.5)

4.2 Recomendaciones

- Realizar un mantenimiento a las instalaciones donde se encuentra la planta de tratamiento de aguas residuales.
- Se recomienda tener un registro de las actividades de limpieza que se efectúen en la planta de tratamiento para mantener un control adecuado.
- Se recomienda colocar un nuevo cerramiento al predio en el cual se encuentra la planta de tratamiento de aguas residuales para conservar de mejor manera sus instalaciones.
- Se recomienda al personal que vaya a operar la planta de tratamiento de aguas residuales debe ser capacitado para pueda realizar un control adecuado de cada uno de los procesos unitarios que tenga la misma.
- Se recomienda realizar un muestreo del agua residual en el afluente y efluente de la planta de tratamiento, para de esta forma determinar si la misma cumple con los

parámetros establecidos en el TULSMA o si necesita un control más riguroso del planteado en el plan de operación y mantenimiento propuesto en este trabajo experimental

- Se recomienda que el alcantarillado de la parroquia Poatug asegure el ingreso del agua residual doméstica para el cual fue diseñado y no reciba aguas ajenas al mismo como: aguas pluviales, industriales y de regadío.

ANEXOS

Fotografías



Figura 37 Medición de caudales



Figura 38 Muestra de agua residual

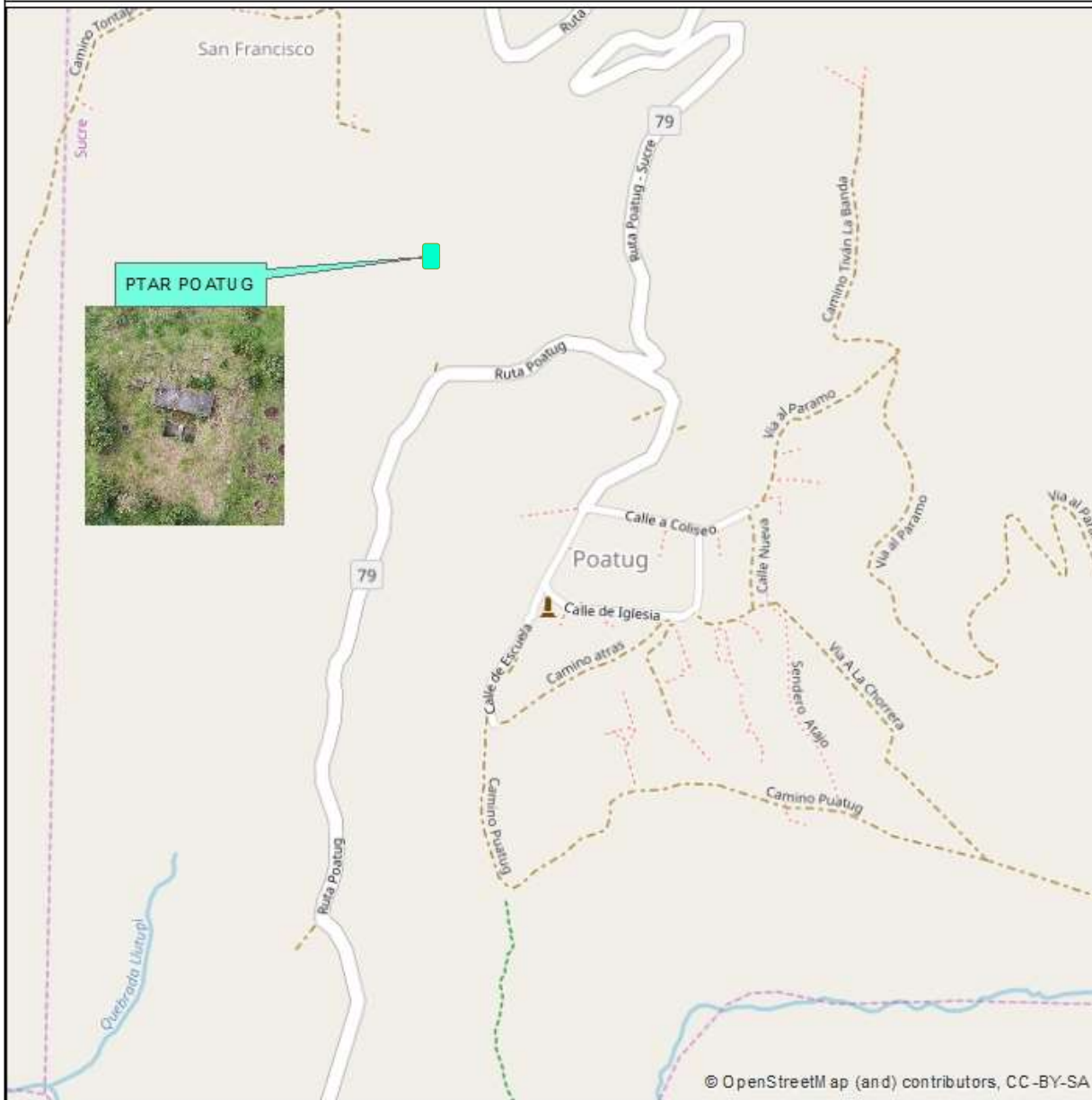


Figura 39 PTAR inicio de Proyecto



Figura 40 Lecho de secado de lodos

PARROQUIA POATUG - PATATE



UNIVERSIDAD TÉCNICA DE AMBATO
 FACULTAD DE INGENIERÍA CIVIL Y MECÁNICA
 CARRERA DE INGENIERÍA CIVIL



PROVINCIA :	CANTÓN:	PARROQUIA	SECTOR:
TUNGURAHUA	PATATE	POATUG	POATUG

DESCRIPCION :

"EVALUACION DE LA PLANTA DE TRATAMIENTO DE AGUAS RESIDUALES DE LA PARROQUIA POATUG, CANTON PATATE, PROVINCIA DE TUNGURAHUA"

REFERENCIA CARTOGRAFICA PARA LA UBICACIÓN

UBICACIÓN DEL PREDIO



Est, HERE, Garmin, ©OpenStreetMap contributors, and the GIS user community, Sours: Est, DigitalGlobe, GeoEye, Earthstar Geographics, CNES/Airbus DS, USDA, USGS, AeroGRID, IGN, and the GIS User

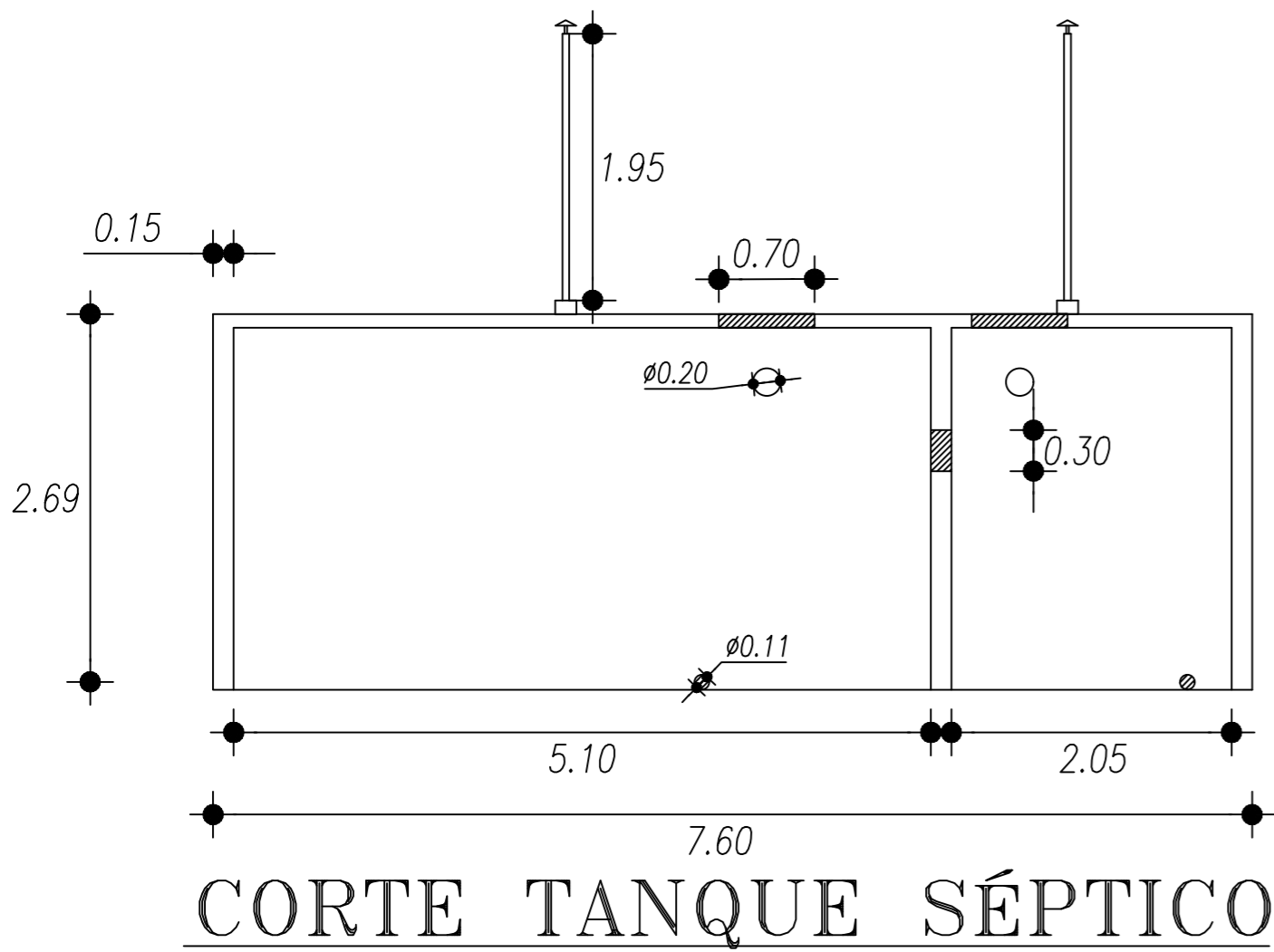
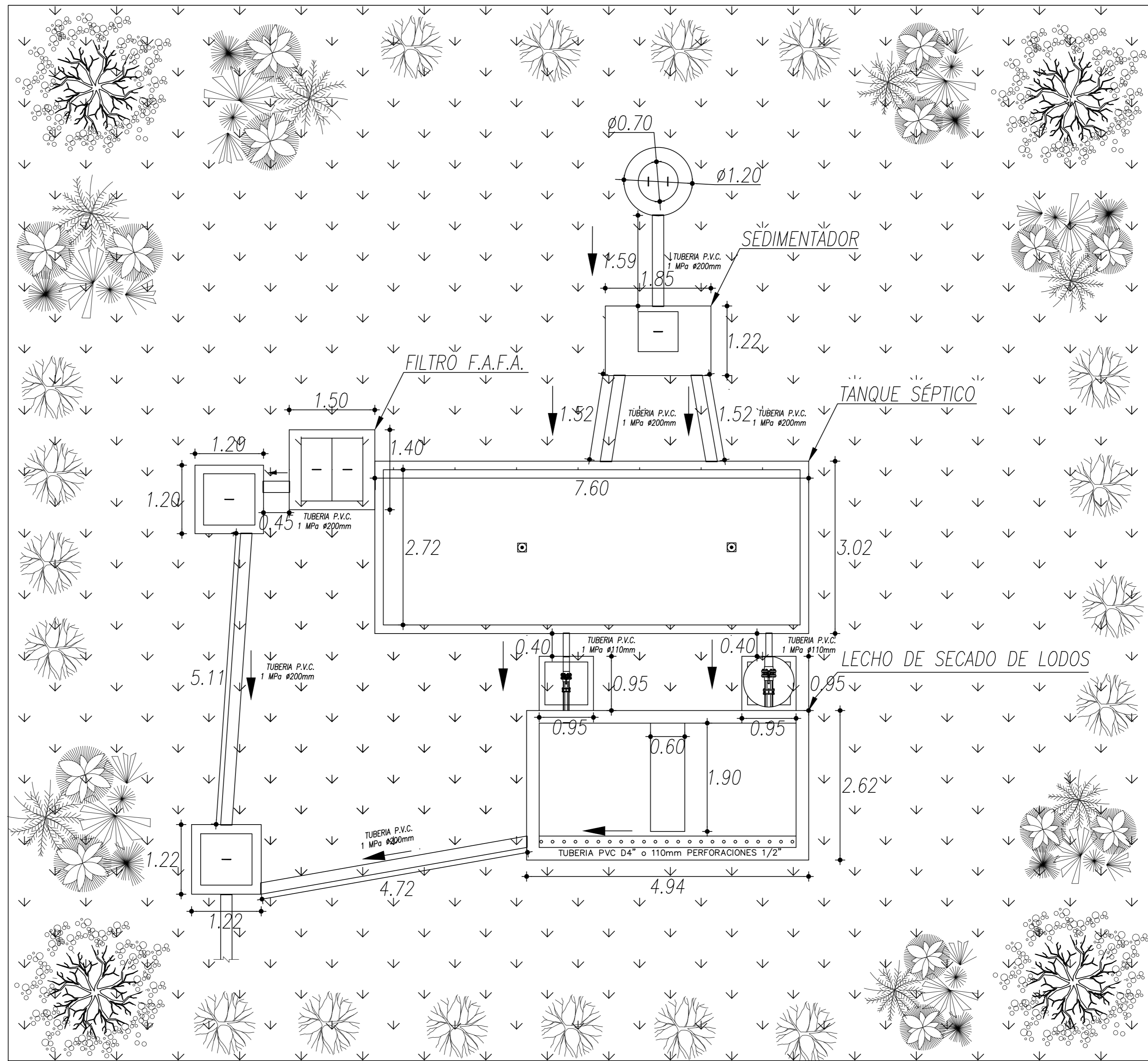
AUTOR:

VICTOR HUGO IZURIETA PAZMIÑO

PROYECCION CARTOGRAFICA UTM	ESCALA: 1 : 10000	REE CARTA TOP. IGM: 1: 50000	FECHA:
DATUM WGS-84 ZONA 17 S	SUPERFICIE: 701.2 Hectareas	Ñ - IV - A4	15 DE NOVIEMBRE 2019

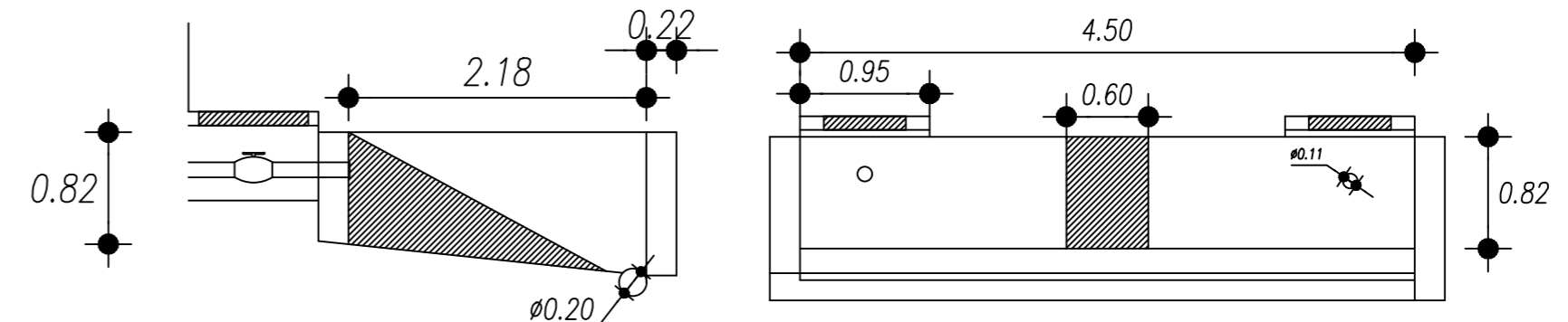
PLANTA DE TRATAMIENTO DE AGUAS RESIDUALES PARROQUIA POATUG-PATATE

ESCALA: 1 ____ 100



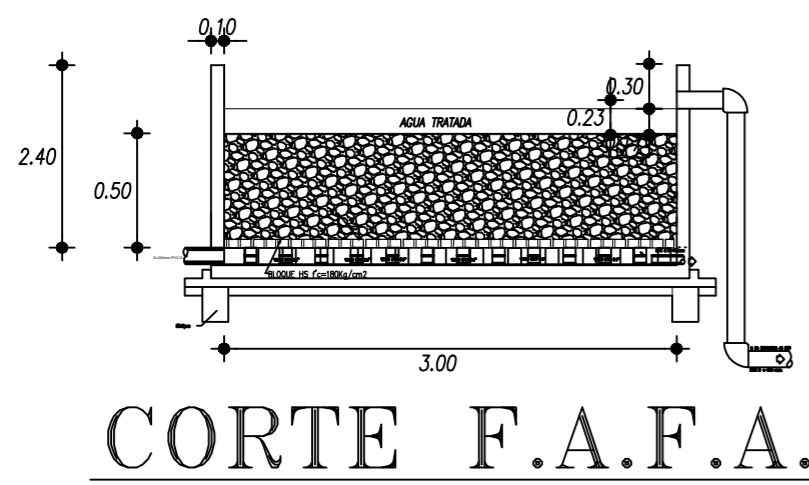
CORTE TANQUE SÉPTICO

ESCALA: 1 ____ 25



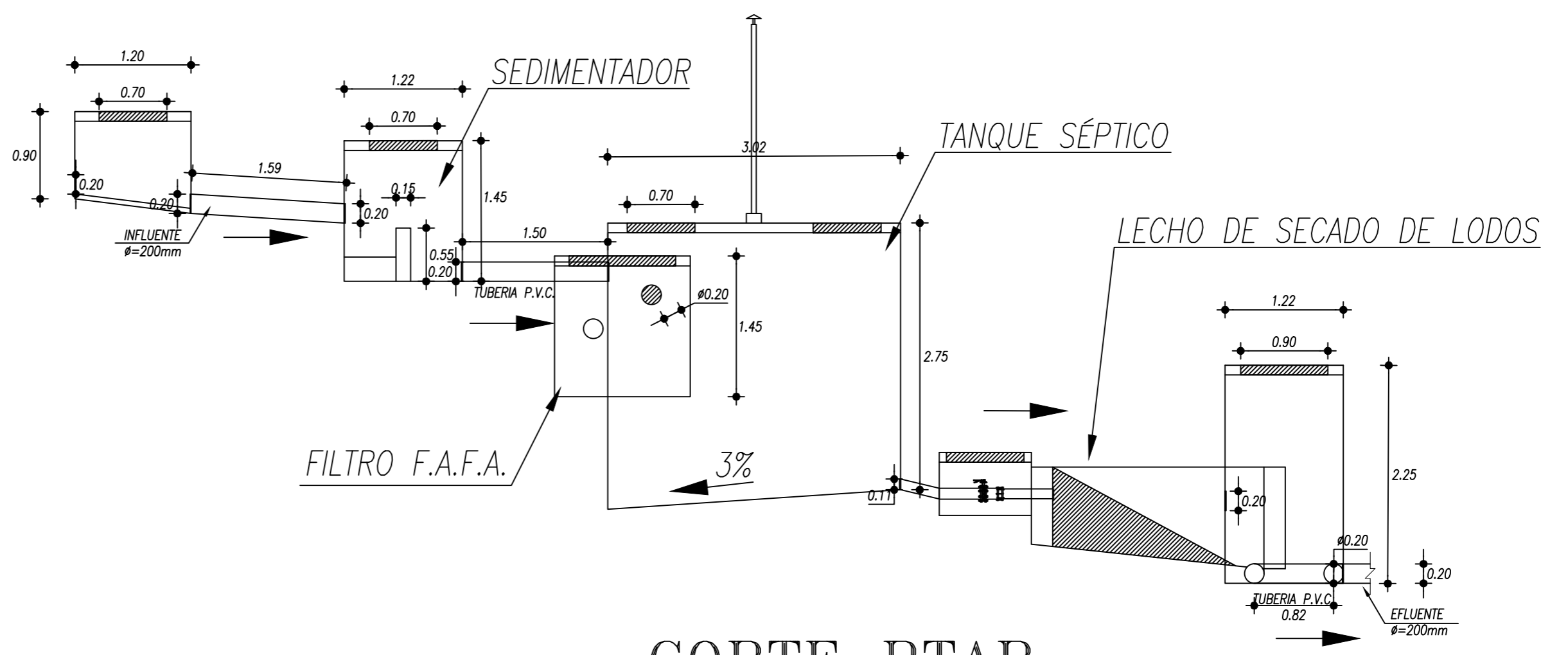
CORTES LECHO DE SECADO DE Lodos

ESCALA: 1 ____ 100



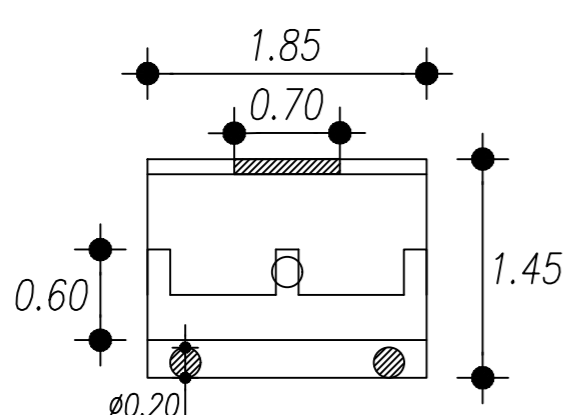
CORTE F.A.F.A.

ESCALA: 1 ____ 25



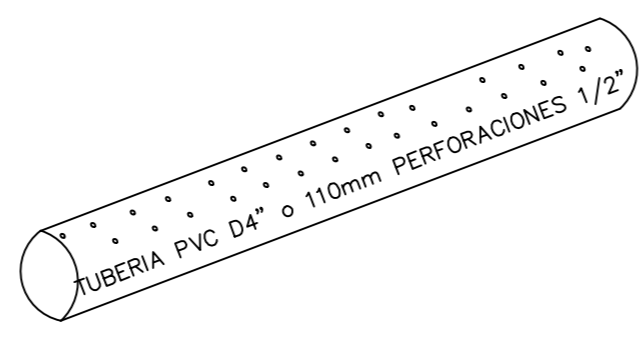
CORTE PTAR

ESCALA: 1 ____ 100




CORTE SEDIMENTADOR

ESCALA: 1 ____ 100



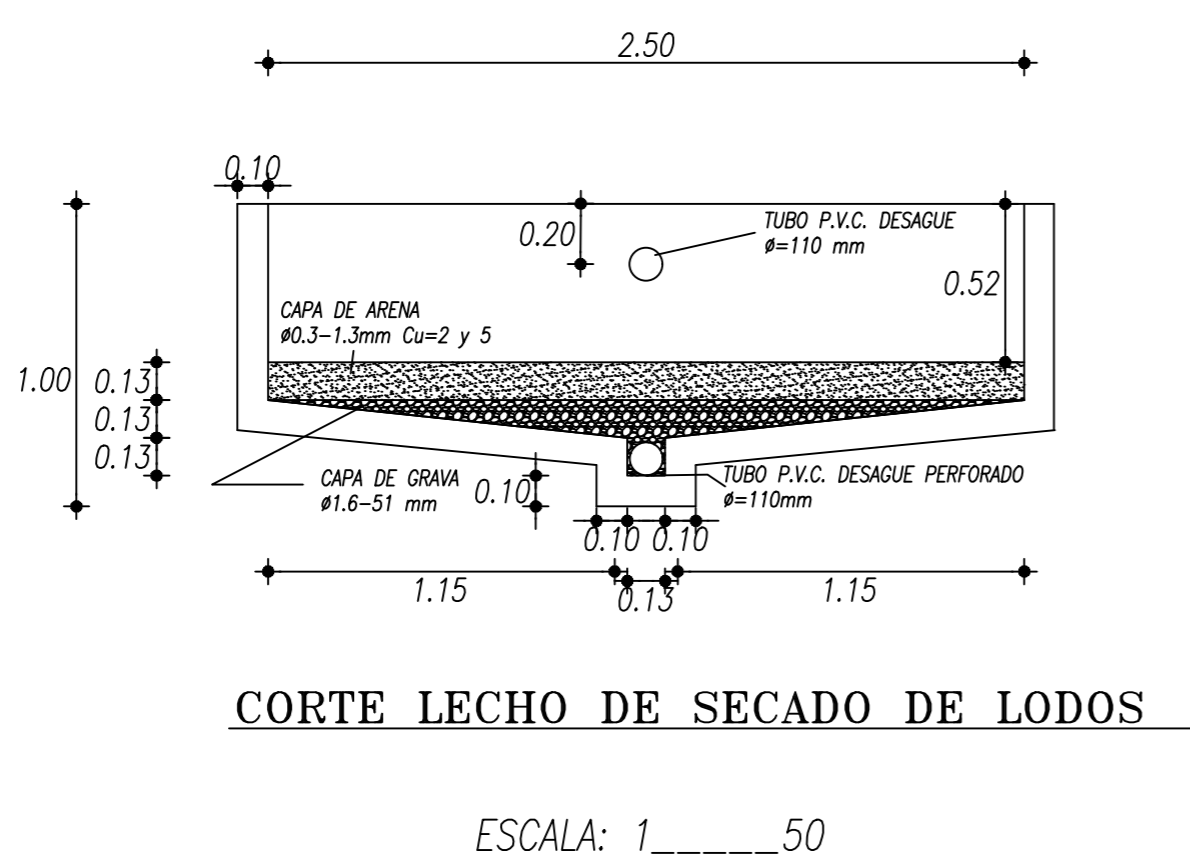
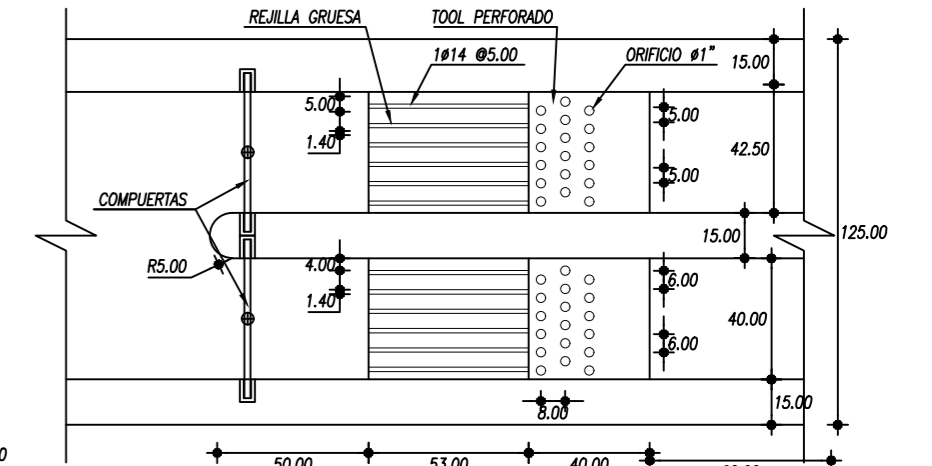
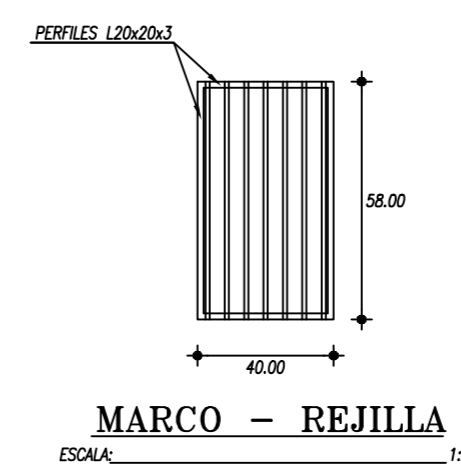
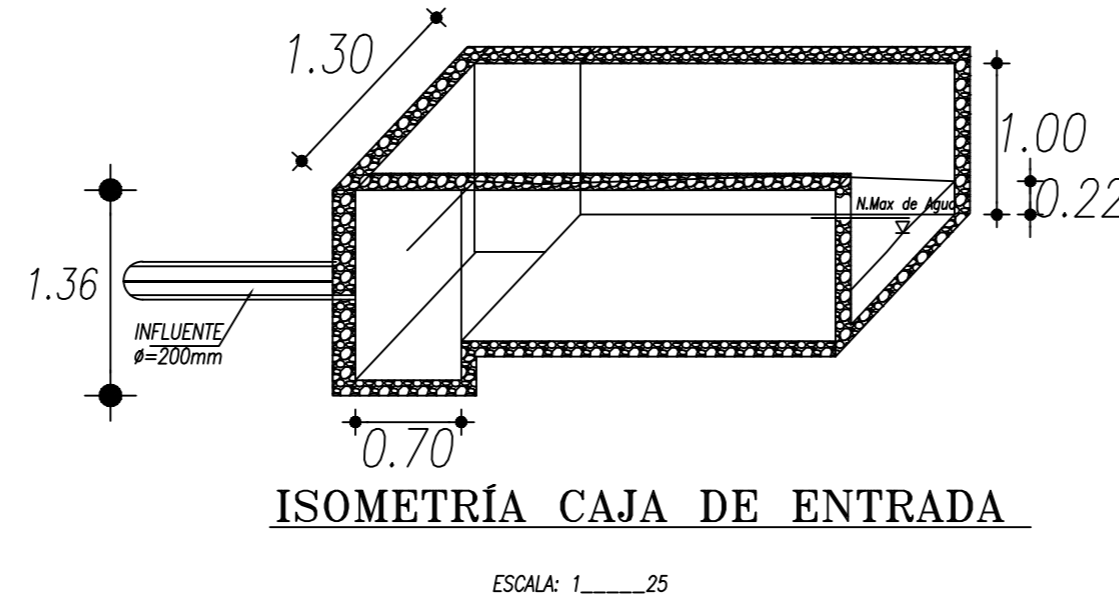
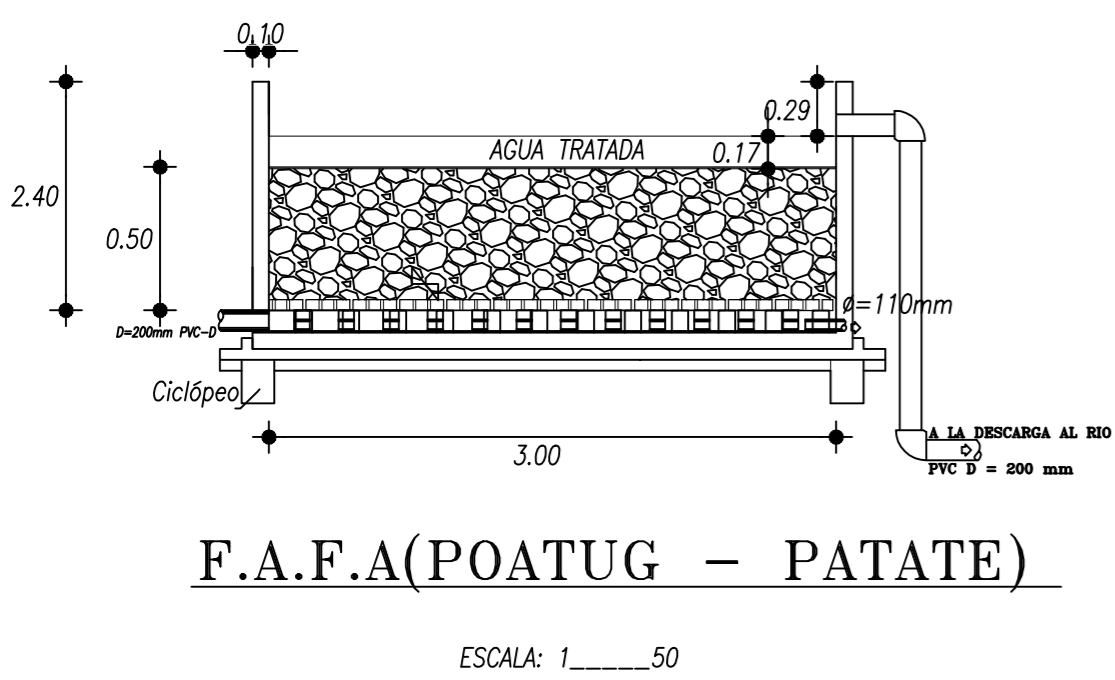
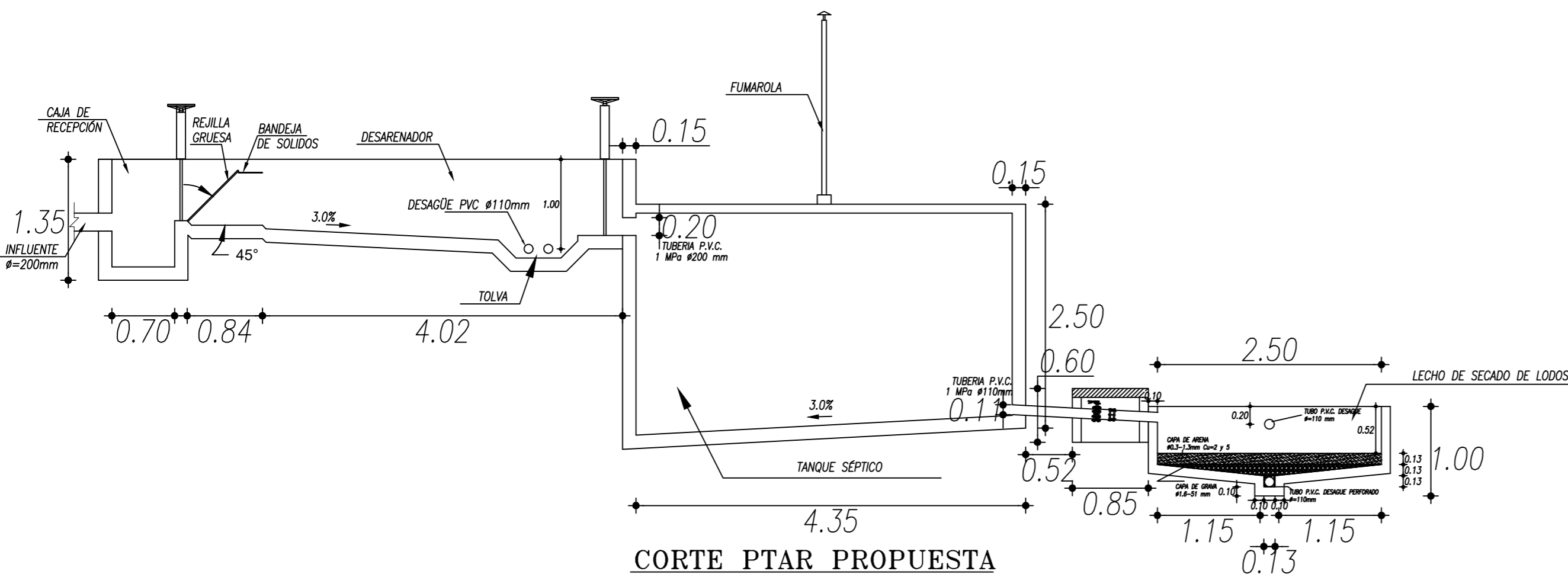
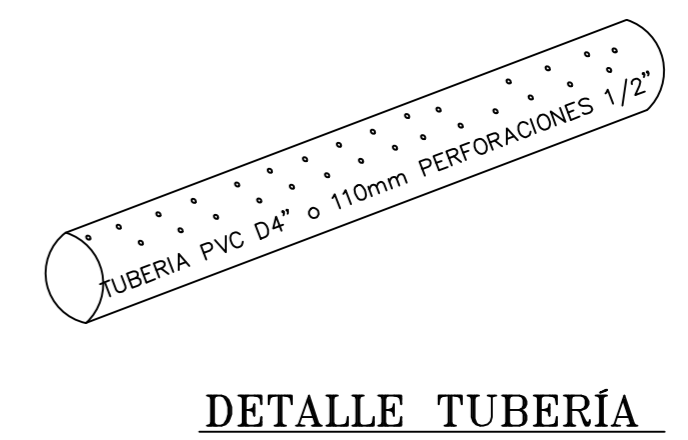
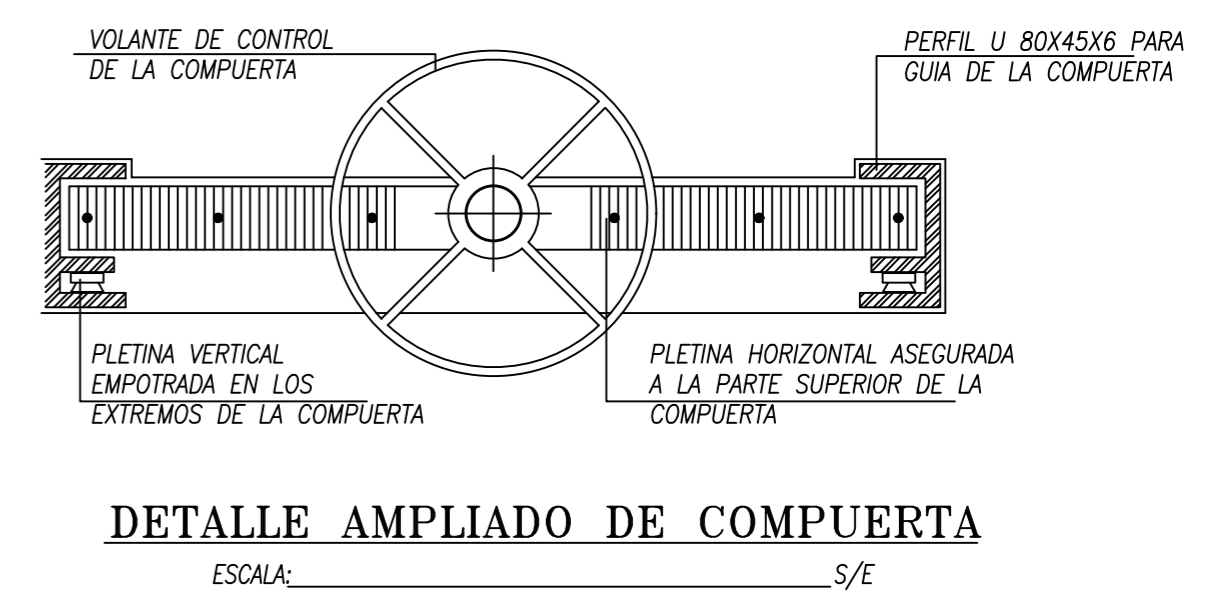
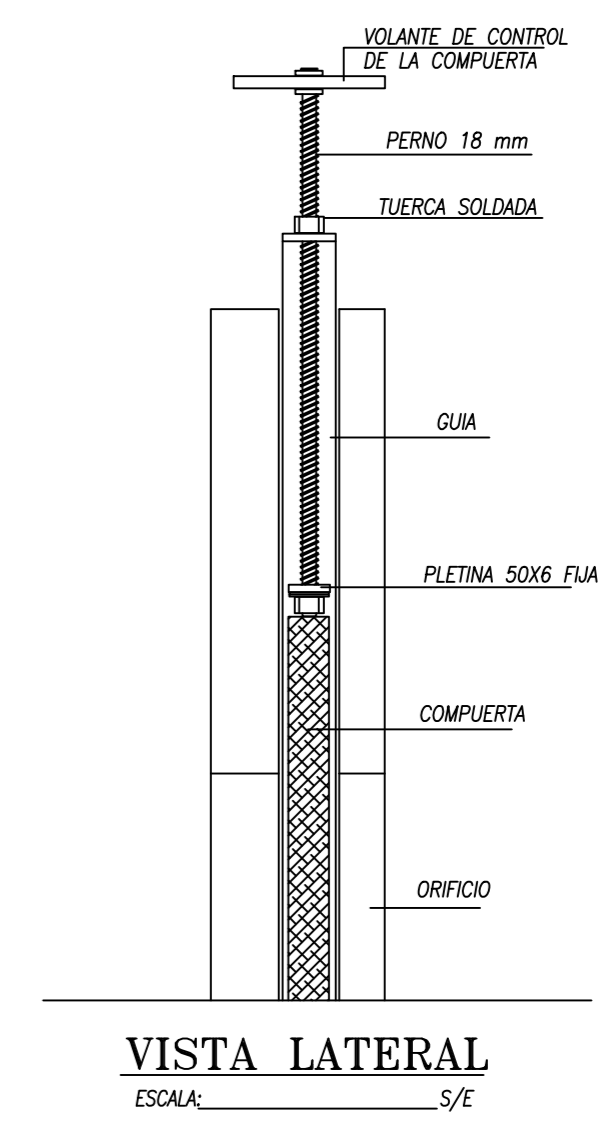
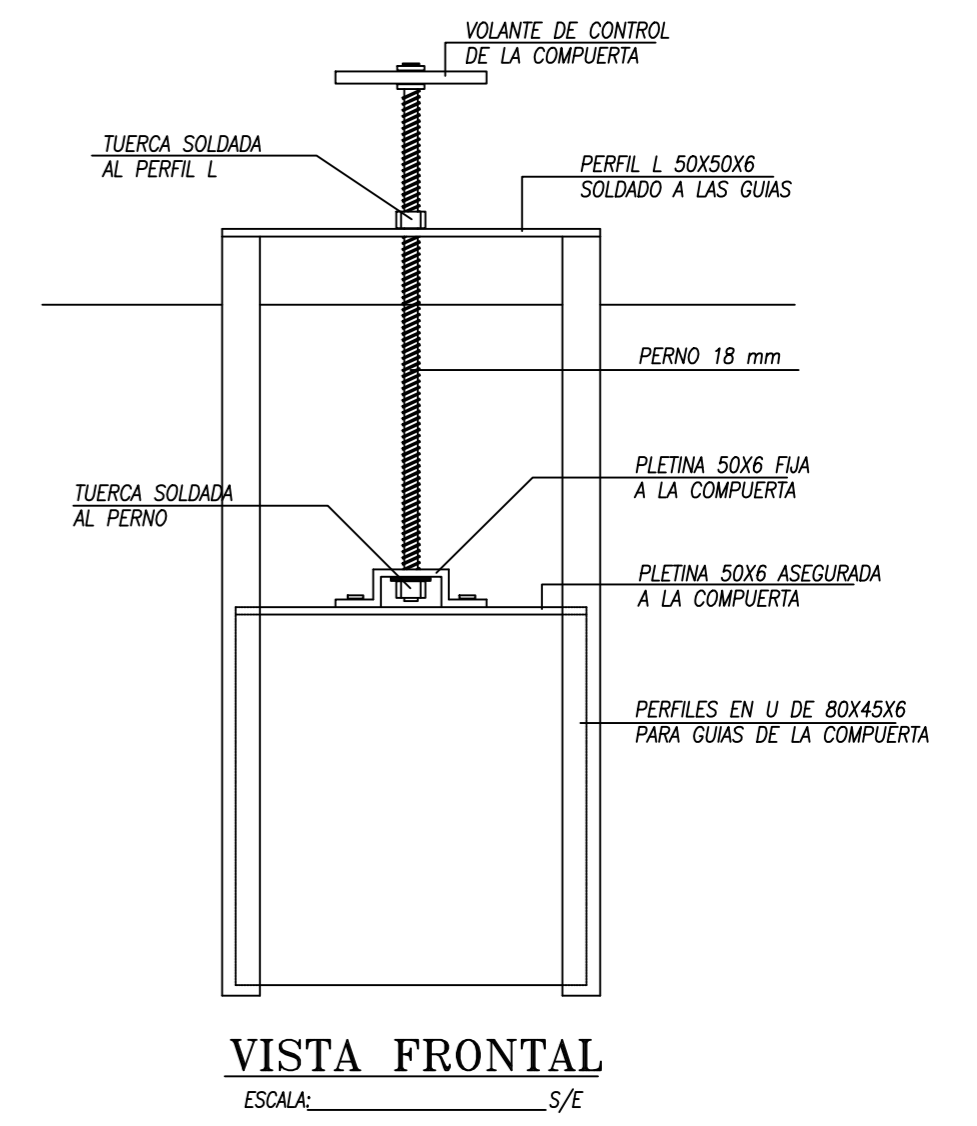
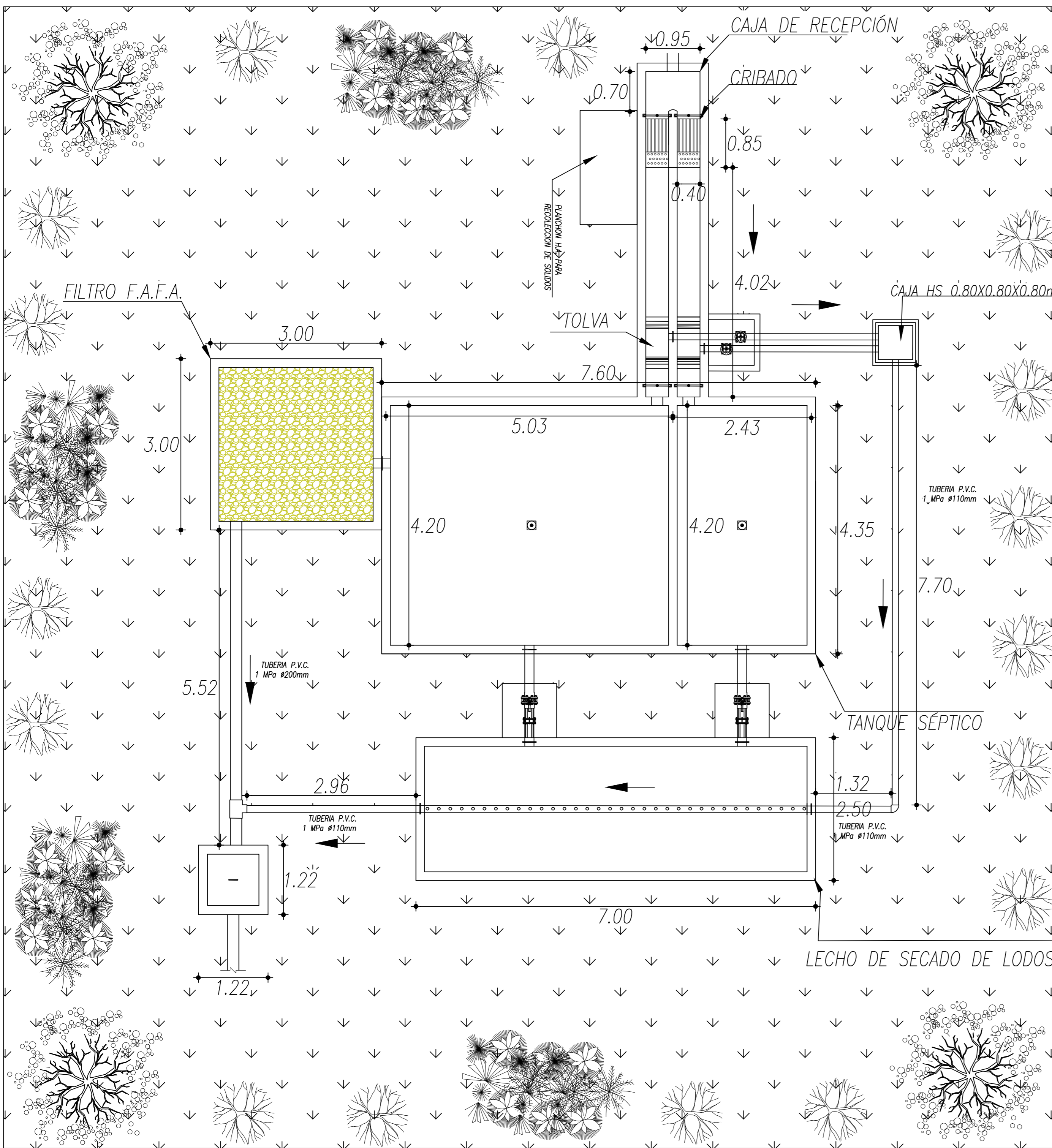
DETALLE TUBERÍA

ESCALA: _____ S/E

UNIVERSIDAD TÉCNICA DE AMBATO FACULTAD DE INGENIERÍA CIVIL Y MECÁNICA		
TEMA: EVALUACIÓN DE LA PLANTA DE TRATAMIENTO DE AGUAS RESIDUALES DE LA PARROQUIA POATUG, CANTÓN PATATE, PROVINCIA DE TUNGURAHUA		
ESCALAS: LAS INDICADAS	CONTIENE: PLANOS DE LA PLANTA DE LA PTAR ACTUAL DETALLES ELEMENTOS PTAR ACTUAL	
FECHA: DICIEMBRE - 2019		
UBICACION: PARROQUIA: POATUG CANTON: PATATE PROVINCIA: TUNGURAHUA	AUTOR: VICTOR IZURIETA	TUTOR: ING. LENIN MALDONADO
		LAMINA #: 1/2 DIBUJADO POR: EGGDO. VICTOR IZURIETA

PROPUESTA PLANTA DE TRATAMIENTO DE AGUAS RESIDUALES PARROQUIA POATUG-PATATE

ESCALA: 1:100



UNIVERSIDAD TÉCNICA DE AMBATO		FACULTAD DE INGENIERÍA CIVIL Y MECÁNICA	
TEMA: EVALUACIÓN DE LA PLANTA DE TRATAMIENTO DE AGUAS RESIDUALES DE LA PARROQUIA POATUG, CANTÓN PATATE, PROVINCIA DE TUNGURAHUA			
ESCALAS: LAS INDICADAS	CONTIENE: PLANOS DE LA PLANTA DE LA PTAR ACTUAL		
FECHA: DICIEMBRE - 2019	DETALLES ELEMENTOS PTAR ACTUAL		
UBICACION: PARROQUIA: POATUG CANTON: PATATE PROVINCIA: TUNGURAHUA	AUTOR: VICTOR IZURIETA	TUTOR: ING. LENIN MALDONADO	LAMINA #: 2/2 DIBUJADO POR: EGDO. VICTOR IZURIETA



BIBLIOGRAFÍA

- [1] Programa de las Naciones Unidas para el Desarrollo, «Programa de las Naciones Unidas para el Desarrollo,» 2015. [En línea]. Available: <http://www.undp.org/content/undp/es/home/sustainable-development-goals/goal-6-clean-water-and-sanitation.html>. [Último acceso: 15 Octubre 2019].
- [2] C. Fernández Jáuregui y A. Crespo Milliet, «El agua, recurso único,» de *El derecho humano al agua: situación actual y retos de futuro*, 2008, pp. 19-38.
- [3] A. Toledo, «El agua en México y el mundo,» *Gaceta Ecológica*, n° 64, pp. 9-18, 2005.
- [4] A. Jouravlev, «Los servicios de agua potable y saneamiento en el umbral del siglo XXI,» *Recursos naturales e infraestructura*, n° 74, pp. 16-19, 2004.
- [5] A. Noyola, «Tendencias en el Tratamiento de aguas residuales domésticas en Latinoamérica,» pp. 2-7.
- [6] I. Alarcón, «Aguas servidas, un riesgo para los ríos del país,» 18 Agosto 2019.
- [7] A. P. García, «Una perspectiva social de la problemática del agua,» *Investigaciones Geográficas, Boletín del Instituto de Geografía*, n° 62, pp. 125-137, 2006.
- [8] SENAGUA, «Secretaría del Agua,» 6 Agosto 2014. [En línea]. Available: <https://www.agua.gob.ec/ley-de-aguas/>. [Último acceso: 16 Octubre 2019].
- [9] GAD Patate, «PLAN DE DESARROLLO Y ORDENAMIENTO TERRITORIAL,» Patate, 2015.
- [10] M. González, «ASPECTOS MEDIO AMBIENTALES ASOCIADOS A LOS PROCESOS DE LA INDUSTRIA LÁCTEA,» *Mundo Pecuario*, vol. 8, n° 1, pp. 16-19, 2012.
- [11] R. Rojas, «Sistemas de Tratamiento de Aguas Residuales,» de *Sistemas de Tratamiento de Aguas Residuales*, 2002.
- [12] M. & Eddy, «Tratamiento, vertido y reutilización,» de *Ingeniería de aguas residuales*, España, 1995, pp. 53-55.
- [13] K. Reynolds, «Tratamiento de Aguas Residuales en Latinoamérica Identificación del Problema,» *Agua Latinoamérica*, pp. 1-4, 2002.
- [14] B. Farias, «IAGUA,» 12 Septiembre 2016. [En línea]. Available: <https://www.iagua.es/blogs/bettys-farias-marquez/conocimientos-basicos->

- plantas-tratamiento-aguas-residuales-ptar-modulo-i. [Último acceso: 18 Octubre 2019].
- [15] E. Arriols, «Ecología verde,» 6 Agosto 2018. [En línea]. Available: <https://www.ecologiaverde.com/que-son-las-aguas-residuales-y-como-se-clasifican-1436.html>. [Último acceso: 18 Octubre 2019].
- [16] TULSMA, «NORMA DE CALIDAD AMBIENTAL Y DE DESCARGA DE EFLUENTES: RECURSO AGUA,» de *LEY DE GESTION AMBIENTAL*, QUITO, 2015, pp. 20-23.
- [17] G. Moeller, L. Sandoval, A. Ramirez, E. Ramirez, L. Cardoso, V. Escalante, A. Tomasini, V. Miranda, P. Mijaylova y G. Ortiz, Tratamiento de aguas residuales, México, 2011.
- [18] Código Ecuatoriano de la construcción, «Sistemas de tratamiento de aguas residuales,» de *Normas para estudio y diseño de sistemas de agua potable y disposición de aguas residuales para poblaciones mayores a 1000 habitantes*, Quito, 1992, pp. 309-322.
- [19] Comisión Nacional del Agua, Filtros Anaerobios de Flujo Ascendente, México, 2016.
- [20] ORGANIZACIÓN PANAMERICANA DE LA SALUD, GUÍA PARA EL DISEÑO DE TANQUES SÉPTICOS, TANQUES IMHOFF Y LAGUNAS DE ESTABILIZACIÓN, Lima, 2005.
- [21] R. Vilaña, Evaluación y rediseño del sistema de tratamiento de aguas residuales para los barrios Villaflora y El Rosario, parroquia Pintag, cantón Quito, provincia de Pichincha, Quito, 2016.
- [22] D. Desonie, «cK-12,» 17 Enero 2016. [En línea]. Available: <https://www.ck12.org/book/CK-12-Conceptos-de-Ciencias-de-la-Tierra-Grados-6-8-en-Espa%C3%B1ol/section/6.1/>. [Último acceso: 15 Octubre 2019].
- [23] M. E. De la Peña, J. Ducci y V. Zamora, «Tratamiento de aguas residuales en México,» *Banco Interamerica de Desarrollo*, pp. 11-39, 2013.
- [24] E. Universo, «Ganaderos de Ecuador impulsarán más consumo de leche,» 10 Abril 2019.
- [25] L. Hora, «Tungurahua quinto en producción lechera,» 22 Mayo 2006.
- [26] A. Arango Ruiz y L. Garcés Giraldo, «Tratamiento de aguas residuales de la industria láctea por electrocoagulación,» *Tratamiento de aguas residuales*, n° 458, pp. 180-183, 2008.