



**UNIVERSIDAD TÉCNICA DE AMBATO**

**FACULTAD DE INGENIERÍA EN SISTEMAS, ELECTRÓNICA E  
INDUSTRIAL**

**CARRERA DE TELECOMUNICACIONES**

**Tema:**

---

**SISTEMA ELECTRÓNICO DE MONITOREO Y CONTROL DE CAPTACIÓN  
DE ENERGÍA SOLAR Y ELECTROMAGNÉTICA PARA APLICACIONES IoT**

---

Trabajo de Integración Curricular Modalidad: Proyecto de Investigación, presentado  
previo a la obtención del título de Ingeniero en Telecomunicaciones

**ÁREA:** Comunicaciones

**LÍNEA DE INVESTIGACIÓN:** Tecnologías de Comunicación

**AUTORES:** Cristian Ernesto Bautista Quispe

Santiago Efraín Teneda Ardila

**TUTOR:** Ing. Edgar Patricio Córdova Córdova Mg.

**Ambato – Ecuador**

**septiembre – 2022**

## **APROBACIÓN DEL TUTOR**

En calidad de tutor del Trabajo de Integración Curricular con el tema: SISTEMA ELECTRÓNICO DE MONITOREO Y CONTROL DE CAPTACIÓN DE ENERGÍA SOLAR Y ELECTROMAGNÉTICA PARA APLICACIONES IOT, desarrollado bajo la modalidad Proyecto de Investigación por los señores Cristian Ernesto Bautista Quispe y Santiago Efraín Teneda Ardila, estudiantes de la Carrera de Telecomunicaciones, de la Facultad de Ingeniería en Sistemas, Electrónica e Industrial, de la Universidad Técnica de Ambato, me permito indicar que el estudiante ha sido tutorado durante todo el desarrollo del trabajo hasta su conclusión, de acuerdo a lo dispuesto en el Artículo 17 del Reglamento para la ejecución de la Unidad de Integración Curricular y la obtención del título de tercer nivel, de grado en la Universidad Técnica de Ambato y sus reformas y el numeral 7.4 del respectivo instructivo.

Ambato, septiembre 2022.

-----  
Ing. Edgar Patricio Córdova, Mg  
TUTOR

## AUTORIA

El presente trabajo de Integración Curricular titulado: SISTEMA ELECTRÓNICO DE MONITOREO Y CONTROL DE CAPTACIÓN DE ENERGÍA SOLAR Y ELECTROMAGNÉTICA PARA APLICACIONES IoT es absolutamente original, auténtico y personal. En tal virtud, el contenido, efectos legales y académicos que se desprenden del mismo son de exclusiva responsabilidad del autor.

Ambato, septiembre 2022.



---

Cristian Ernesto Bautista Quispe  
C.C. 0550345961  
AUTOR



---

Santiago Efraín Teneda Ardila  
C.C. 0503660151  
AUTOR

## **APROBACIÓN TRIBUNAL DE GRADO**

En calidad de par calificador del Informe Final del Trabajo de Integración Curricular presentado por los señores Cristian Ernesto Bautista Quispe y Santiago Efraín Teneda Ardila, estudiantes de la Carrera de Telecomunicaciones, de la Facultad de Ingeniería en Sistemas, Electrónica e Industrial, bajo la Modalidad proyecto de investigación titulado SISTEMA ELECTRÓNICO DE MONITOREO Y CONTROL DE CAPTACIÓN DE ENERGÍA SOLAR Y ELECTROMAGNÉTICA PARA APLICACIONES IOT, nos permitimos informar que el trabajo ha sido revisado y calificado de acuerdo al Artículo 19 del Reglamento para la ejecución de la Unidad de Integración Curricular y la obtención del título de tercer nivel, de grado en la Universidad Técnica de Ambato y sus reformas y al numeral 7.6 del respectivo instructivo. Para cuya constancia suscribimos, conjuntamente con la señora Presidente del Tribunal.

Ambato, septiembre 2022.

-----  
Ing. Pilar Urrutia, Mg.  
PRESIDENTE DEL TRIBUNAL

-----  
Dr. Carlos Gordón  
PROFESOR CALIFICADOR

-----  
Ing. Fabián Salazar  
PROFESOR CALIFICADOR

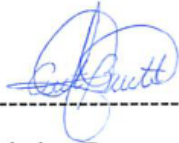


## DERECHOS DE AUTOR

Autorizamos a la Universidad Técnica de Ambato, para que haga uso de este Trabajo de Integración Curricular como un documento disponible para la lectura, consulta y procesos de investigación.

Cedemos los derechos de nuestro Trabajo de Integración Curricular en favor de la Universidad Técnica de Ambato, con fines de difusión pública. Además, autorizamos su reproducción total o parcial dentro de las regulaciones de la institución.

Ambato, septiembre 2022.



-----  
Cristian Ernesto Bautista Quispe  
C.C. 0550345961  
AUTOR



-----  
Santiago Efraín Teneda Ardila  
C.C. 0503660151  
AUTOR

## **DEDICATORIA**

El presente proyecto de titulación se lo dedico a mis padres. A mi madre por ser el pilar fundamental de mi vida por todo su esfuerzo, cariño y paciencia durante todo este tiempo. A mi padre por su sacrificio para poder brindarme todo lo necesario para realizar mis estudios.

A mis hermanos, familia, amigos y compañeros, por todo su apoyo para seguir adelante.

Cristian Bautista

## **DEDICATORIA**

El presente trabajo va dedicado a mi familia, por su apoyo incondicional para cumplir todos mis objetivos en el transcurso de mi vida.

A los docentes, quienes me orientaron durante mi formación académica, que con paciencia compartieron su conocimiento capacitándome así para la vida profesional.

A los amigos que formaron parte de mi etapa universitaria, brindándome su ayuda para superarme como estudiante y como persona.

Santiago Teneda

## **AGRADECIMIENTOS**

Agradezco a todos mis familiares y amigos quienes me brindaron su apoyo y confiaron en mi en todo este proceso de formación, en especial a mis padres gracias por permitirme lograr este anhelado sueño, y por ser la fuente de mi alegría, e inspiración para superarme cada día.

A nuestro tutor, Ing. Patricio Córdova Mg. por su ayuda en todo el desarrollo de este proyecto de investigación y su compromiso con su trabajo.

A mi compañero de trabajo Santiago, por brindarme su amistad y confianza. Fuimos un gran equipo.

Al grupo de trabajo que conforma la investigación con el tema: “Captación de Energía Limpia de Baja Potencia para Alimentación de Dispositivos de Quinta Generación (5G)”. aprobado mediante Resolución Nro. UTA-CONIN-2022-0015-R de fecha 02 de febrero de 2022.

Cristian Bautista

## **AGRADECIMIENTOS**

A mis padres y hermanos que con todo su cariño han sido mi pilar y motivación, convirtiéndose en un ejemplo de trabajo y perseverancia.

Mis compañeros y amigos quienes han formado parte de muchas experiencias que son gratos recuerdos de mi vida universitaria,

Al Ing. Patricio Córdova por concedernos todo su conocimiento y apoyo en la realización de nuestro proyecto de investigación.

A mi compañero de trabajo Cristian, por su dedicación en la elaboración de este proyecto, brindándome su amistad y conocimiento.

Al grupo de trabajo que conforma la investigación con el tema: “Captación de Energía Limpia de Baja Potencia para Alimentación de Dispositivos de Quinta Generación (5G)”. aprobado mediante Resolución Nro. UTA-CONIN-2022-0015-R de fecha 02 de febrero de 2022.

Santiago Teneda

## ÍNDICE GENERAL

APROBACIÓN DEL TUTOR.....	II
AUTORIA.....	III
.....	III
APROBACIÓN TRIBUNAL DE GRADO .....	IV
DERECHOS DE AUTOR.....	V
DEDICATORIA .....	VI
DEDICATORIA .....	VII
AGRADECIMIENTOS .....	VIII
AGRADECIMIENTOS .....	IX
RESUMEN EJECUTIVO .....	XVIII
ABSTRACT.....	XIX
CAPÍTULO I.- MARCO TEÓRICO .....	1
1.1    Tema de Investigación.....	1
1.1.1    Planteamiento del Problema.....	1
1.2    Antecedentes Investigativos .....	3
1.3    Fundamentación Teórica .....	5
1.3.1    Definición Energy Harvesting.....	5
1.3.2    Sistemas de Energy Harvesting híbridos y sus tipos.....	5
1.3.3    RF Energy Harvesting.....	6
1.3.4    Ondas electromagnéticas.....	7
1.3.5    Espectro electromagnético .....	7
1.3.6    Frecuencias de Transmisión.....	8
1.3.7    Energy Harvesting basado en paneles solares.....	9
1.3.8    Energía solar.....	9
1.3.9    Energía solar fotovoltaica .....	9
1.3.10    Célula solar fotovoltaica .....	10
1.3.11    Parámetros que identifican una celda fotovoltaica.....	10
1.3.12    Baterías.....	12
1.3.13    Baterías de Litio-Ion .....	13
1.3.14    Sistema Electrónico.....	13

1.3.15	Comunicación Inalámbrica .....	14
1.3.16	Tecnologías de transmisión.....	14
1.3.17	Sensorización .....	14
1.3.18	Protocolo MQTT.....	15
1.3.19	Plataformas IoT.....	15
1.4	Objetivos.....	15
1.6.2	Objetivo general.....	15
1.6.3	Objetivos específicos .....	16
CAPÍTULO II.- METODOLOGÍA .....		17
2.1.	Materiales .....	17
2.2.	Métodos .....	17
2.2.1.	Modalidad de la Investigación .....	17
2.2.2.	Recolección de Información .....	18
2.2.3.	Procesamiento y Análisis de Datos .....	18
CAPITULO III.- RESULTADOS Y DISCUSIÓN .....		19
3.1.	Análisis y discusión de los resultados .....	19
3.1.1	Desarrollo de la Propuesta .....	19
3.1.2.	Etapa 1.- Adquisición y Procesamiento .....	21
3.1.3.	Etapa 2.- Cloud Computing.....	31
3.1.4.	Etapa 3.- Recolección y Almacenamiento .....	34
3.1.5.	Etapa 4.- Visualización .....	35
3.1.6.	Alojamiento en la nube .....	37
3.1.7.	Instalación de Mosquitto Bróker.....	42
3.1.8.	Instalación de Telegraf.....	44
3.1.9.	Instalación de InfluxDB .....	45
3.1.10.	Instalación de Grafana.....	47
3.1.11.	Instalación del Servidor Apache.....	49
3.1.12.	Alertas en Telegram .....	50
3.1.13.	Respaldos de InfluxDB.....	52
3.1.14.	Diseño y simulación del prototipo.....	53
3.1.15.	Diseño general esquemático del circuito.....	60
3.1.16.	Diseño esquemático del circuito para la alimentación independiente del Sistema.....	65
3.1.17.	Flujogramas de jerarquización de procesos.....	74

3.1.18.	Flujograma para el control de la fuente y la batería .....	75
3.2.	Verificación de hipótesis .....	76
3.2.1.	Pruebas de funcionamiento Grafana .....	76
3.2.2.	Comparación de mediciones de voltaje entre un multímetro fluke y el sistema de monitoreo Energy Harvesting propuesto. ....	81
3.2.3.	Exactitud de los Voltímetros .....	85
3.2.4.	Consumo de corriente de la placa principal .....	91
3.2.5.	Autonomía del Sistema .....	92
3.2.6.	Presupuesto .....	92
CAPITULO IV.- CONCLUSIONES Y RECOMENDACIONES .....		95
4.1	Conclusiones.....	95
4.2	Recomendaciones .....	97
BIBLIOGRAFÍA.....		98
ANEXOS.....		102
Anexo A: Diagrama de Pines ESP32 .....		103
Anexo B: Datasheet ADS1115 .....		106
Anexo C: Datasheet Pantalla LCD 16x4.....		110
Anexo D: Datasheet Rele .....		112
Anexo E: Datasheet regulador de voltaje 7805 .....		114
Anexo F: Datasheet módulo de carga para baterías TP4056.....		116
Anexo G: Datasheet módulo MT3608 .....		119
Anexo H: Algoritmo de programación para el dispositivo ESP32.....		121
Anexo I: Configuración del archivo telegraf.conf de Telegraf .....		131
Anexo J: Script para la creación de respaldos y depuración de la base de datos .		132
Anexo K: Planos de la caja del prototipo SMEH en SolidWorks .....		133
Anexo L: Dimensiones de las placas en PCB .....		134
Anexo M: Calculo del ancho de las pistas en PCB .....		135
Anexo N: Datasheet Multímetro Fluke .....		137
Anexo O: Pruebas de funcionamiento del dispositivo en Protoboard con un Sistema de captación de energía hibrida (Panel/Antena en serie).....		139
Anexo P: Pruebas de funcionamiento del prototipo implementado en PCB.....		140
Anexo Q: Prototipo Ensamblado.....		142



## ÍNDICE DE FIGURAS

<b>Figura 1. Esquema de un Sistema Energy Harvesting .....</b>	<b>5</b>
<b>Figura 2. Esquema de un sistema RF Energy Harvesting.....</b>	<b>7</b>
<b>Figura 3. Espectro de frecuencia electromagnética .....</b>	<b>7</b>
<b>Figura 4. Esquema de un sistema solar Energy Harvesting.....</b>	<b>9</b>
<b>Figura 5. Curva IV típica de una célula fotovoltaica.....</b>	<b>10</b>
<b>Figura 6. Evolución de las tecnologías de almacenamiento. ....</b>	<b>12</b>
<b>Figura 7. Esquema de una batería de Litio-Ion .....</b>	<b>13</b>
<b>Figura 8. Esquema general del sistema electrónico para el monitoreo de variables eléctricas .....</b>	<b>13</b>
<b>Figura 9. Etapas de sensorización para la medición de magnitudes físicas.....</b>	<b>15</b>
<b>Figura 10. Esquema General.....</b>	<b>20</b>
<b>Figura 11. Diagrama de bloques para el voltímetro .....</b>	<b>21</b>
<b>Figura 12. ADS1115 de 16 bits .....</b>	<b>22</b>
<b>Figura 13. Divisor de tensión para un voltaje máximo de 45VDC .....</b>	<b>24</b>
<b>Figura 14. Divisor de tensión para un voltaje máximo de 5.3 VDC .....</b>	<b>25</b>
<b>Figura 15. Módulo relé con optoacoplador .....</b>	<b>26</b>
<b>Figura 16. Módulo de carga TP4056 .....</b>	<b>28</b>
<b>Figura 17. Diseño del esquema del regulador de voltaje .....</b>	<b>28</b>
<b>Figura 18. Etapa de recolección y almacenamiento .....</b>	<b>35</b>
<b>Figura 19. Etapa de visualización .....</b>	<b>36</b>
<b>Figura 20. Suscripción de Azure.....</b>	<b>37</b>
<b>Figura 21. Creación del grupo de recursos .....</b>	<b>38</b>
<b>Figura 22. Validación del grupo de recursos .....</b>	<b>38</b>
<b>Figura 23. Detalles de la creación de la máquina virtual de Red Hat Enterprise Linux 8.2.....</b>	<b>39</b>
<b>Figura 24. Configuración de la autenticación SSH para acceder al servidor web .....</b>	<b>40</b>
<b>Figura 25. Características del servidor web creado.....</b>	<b>41</b>
<b>Figura 26. Puertos habilitados para el servidor web en Azure.....</b>	<b>41</b>
<b>Figura 27. Configuración del archivo mosquito.conf .....</b>	<b>43</b>
<b>Figura 28. Arranque del Bróker Mosquitto .....</b>	<b>43</b>

<b>Figura 29. Propiedades del software Telegraf</b> .....	44
<b>Figura 30. Servicio de Telegraf activo</b> .....	45
<b>Figura 31. Propiedades del software InfluxDB</b> .....	46
<b>Figura 32. Servicio de InfluxDB activo</b> .....	46
<b>Figura 33. Propiedades del software Grafana</b> .....	48
<b>Figura 34. Estado activo de Grafana</b> .....	48
<b>Figura 35. Servidor Apache en funcionamiento</b> .....	49
<b>Figura 36. Cuenta de BotFather</b> .....	50
<b>Figura 37. Creación de un bot con BotFather</b> .....	51
<b>Figura 38. Asignación de una foto de perfil al bot</b> .....	51
<b>Figura 39. Configuración de Grafana para las alertas por Telegram</b> .....	52
<b>Figura 40. Script en Crontab</b> .....	53
<b>Figura 41. Simulación del SMEH en Proteus</b> .....	53
<b>Figura 42. Etapa de adquisición de señales y batería cargada en Proteus Caso 1</b> .....	54
<b>Figura 43. Etapa de conmutación de fuentes y batería caso 1</b> .....	55
<b>Figura 44. Etapa de adquisición de señales y descarga de batería en Proteus</b> <b>Caso 2</b> .....	56
<b>Figura 45. Etapa de conmutación de fuentes y batería caso 2</b> .....	57
<b>Figura 46. Simulación de la carga de la batería en Proteus</b> .....	57
<b>Figura 47. Etapa de adquisición de señales y descarga de batería en Proteus</b> <b>caso 3</b> .....	58
<b>Figura 48. Etapa de conmutación de fuentes y batería caso 3</b> .....	59
<b>Figura 49. Etapa de adquisición de señales y descarga de batería en Proteus</b> <b>caso 4</b> .....	59
<b>Figura 50. Etapa de conmutación de fuentes y batería caso 4</b> .....	60
<b>Figura 51. Diagrama de Bloques del SMEH</b> .....	61
<b>Figura 52. Esquema electrónico del prototipo</b> .....	62
<b>Figura 53. Diseño del PCB principal</b> .....	63
<b>Figura 54. Placa Electrónica Principal</b> .....	64
<b>Figura 55. Implementación del circuito final</b> .....	64
<b>Figura 56. Diseño Esquemático del circuito de alimentación del Sistema</b> .....	65
<b>Figura 57. Diseño PCB para el circuito de Alimentación del Sistema</b> .....	66

<b>Figura 58. Placa Electrónica de la Alimentación del Sistema .....</b>	<b>66</b>
<b>Figura 59. Implementación del circuito de Alimentación .....</b>	<b>67</b>
<b>Figura 60. Paquete de baterías 3.7V-12.8Ah .....</b>	<b>67</b>
<b>Figura 61. Caras de la caja del prototipo SMEH con medidas en cm. cara superior, b) cara lateral izquierda, c) cara lateral derecha, d) cara frontal d) cara posterior, f) cara inferior (piso de la caja).....</b>	<b>69</b>
<b>Figura 62. Diseño del Case 3D en AutoCAD .....</b>	<b>70</b>
<b>Figura 63. Especificación del material de la caja (Acrílico).....</b>	<b>71</b>
<b>Figura 64. Selección de los archivos de las caras para ser unidas .....</b>	<b>71</b>
<b>Figura 65. Determinación del peso en Kg del diseño .....</b>	<b>72</b>
<b>Figura 66. Colocación de la placa de Alimentación del Sistema en el Case.....</b>	<b>73</b>
<b>Figura 67. Distribución final de componentes en la caja.....</b>	<b>73</b>
<b>Figura 68. Prototipo Final .....</b>	<b>74</b>
<b>Figura 69. Flujograma de la conexión hacia el Broker MQTT .....</b>	<b>75</b>
<b>Figura 70. Flujograma de la lectura del voltaje y control de los relés que conmutan la fuente y la batería.....</b>	<b>76</b>
<b>Figura 71. Voltaje Panel, (a) Gauge, (b) Histograma, (c) Fecha, (c) Datos .....</b>	<b>77</b>
<b>Figura 72. Voltaje Antena, (a) Gauge, (b) Histograma, (c) Fecha, (c) Datos.....</b>	<b>78</b>
<b>Figura 73. Voltaje Batería, (a) Bar gauge, (b) Histograma, (c) Datos.....</b>	<b>78</b>
<b>Figura 74. Presentación del Dashboard de Grafana.....</b>	<b>79</b>
<b>Figura 75. Opción elección de datos por tiempo .....</b>	<b>79</b>
<b>Figura 76. Configuración de enlaces de Grafana.....</b>	<b>80</b>
<b>Figura 77. Configuración de un sistema multiusuarios.....</b>	<b>80</b>
<b>Figura 78. Grafana Dashboard .....</b>	<b>81</b>
<b>Figura 79. Representación de los datos de voltaje del panel en el dashboard de Grafana durante el día.....</b>	<b>82</b>
<b>Figura 80. Representación de los datos de voltaje de la antena microstrip en el dashboard de grafana durante el día. ....</b>	<b>82</b>
<b>Figura 81. Representación de los datos de voltaje de la batería en el dashboard de grafana durante el día.....</b>	<b>83</b>
<b>Figura 82. Representación de los datos de voltaje del panel en el Dashboard de Grafana durante la noche.....</b>	<b>83</b>

<b>Figura 83. Representación de los datos de voltaje de la antena microstrip en el Dashboard de Grafana durante la noche.....</b>	<b>84</b>
<b>Figura 84. Representación de los datos de voltaje de la batería en el Dashboard de Grafana durante la noche.....</b>	<b>84</b>
<b>Figura 85. Representación del voltaje del panel con mediciones hechas por un multímetro FLUKE y el SMEH.....</b>	<b>86</b>
<b>Figura 86. Representación del voltaje de la antena (sin panel) con mediciones hechas por un multímetro FLUKE y el SMEH.....</b>	<b>88</b>
<b>Figura 87. Representación del voltaje de la antena (con panel) con mediciones hechas por un multímetro FLUKE y el SMEH.....</b>	<b>89</b>
<b>Figura 88. Representación del voltaje de la batería con mediciones hechas por un multímetro FLUKE y el SMEH.....</b>	<b>91</b>

## ÍNDICE DE TABLAS

<b>Tabla 1. Descripción de los tipos de sistemas Energy harvesting híbridos</b> .....	6
<b>Tabla 2. División del espectro de frecuencia de transmisión</b> .....	8
<b>Tabla 3. Estándares IEEE 802.11</b> .....	14
<b>Tabla 4. Cuadro comparativo de los conversores ADC [33]</b> .....	22
<b>Tabla 5. Cálculos del divisor de tensión de 45 VDC</b> .....	24
<b>Tabla 6. Cálculos para el divisor de tensión de 5.3 VDC</b> .....	25
<b>Tabla 7. Cuadro comparativo de los módulos de carga para baterías [35] [36] [37]</b> .....	27
<b>Tabla 8. Cuadro comparativo de las tecnologías de transmisión [29]</b> .....	29
<b>Tabla 9. Cuadro comparativo de los dispositivos de comunicación inalámbrica [30]</b> .....	30
<b>Tabla 10. Cuadro comparativo de las plataformas Cloud Computing [38]</b> .....	31
<b>Tabla 11. Comparativa de los protocolos de comunicación [39]</b> .....	33
<b>Tabla 12. Comparativa de las bases de datos [40] [41]</b> .....	34
<b>Tabla 13. Cuadro comparativo plataformas gráficas [42] [43] [44]</b> .....	36
<b>Tabla 14. Dimensiones de los componentes del sistema electrónico</b> .....	68
<b>Tabla 15. Comparativa de medición entre SMEH y un multímetro Fluke (día nublado)</b> .....	85
<b>Tabla 16. Análisis de datos de Voltaje del panel</b> .....	86
<b>Tabla 17. Análisis de datos de Voltaje de la antena (con panel)</b> .....	87
<b>Tabla 18. Análisis de datos de Voltaje de la antena (sin panel)</b> .....	89
<b>Tabla 19. Análisis de datos de Voltaje de la batería</b> .....	90
<b>Tabla 20. Consumo de corriente de la placa principal</b> .....	91
<b>Tabla 21. Presupuesto de construcción</b> .....	94

## RESUMEN EJECUTIVO

En este trabajo se muestra el diseño e implementación de un sistema de monitoreo para un dispositivo híbrido de recolección de energía basado en el internet de las cosas (IoT), con el propósito de adquirir datos en tiempo real a fin de ser visualizados en una plataforma de representación de métricas utilizando el Cloud Computing; el cual está formado por un servidor o varios servidores que involucran software y hardware cuyo fin es monitorear y controlar sistemas de recolección de energía. Para el proyecto se utilizó herramientas open source seleccionadas en base a un estudio técnico, de lo cual sus resultados fueron comprobados con la implementación de un dashboard. Las señales de voltaje monitoreadas son procesadas por el ADS1115 de 16 bits que permite una mayor precisión en la lectura de los valores que son enviados al controlador central la ESP32, la misma que se encarga de leer los datos procesados y transmitirlos mediante el protocolo MQTT hacia el servidor de Red Hat Enterprise Linux ubicado en la nube de Microsoft Azure, para después ser observados en Grafana. De tal manera, al trabajar con tecnología inalámbrica, servicios en la nube y dispositivos IoT en la adquisición y monitoreo de datos en tiempo real, se denota que el funcionamiento del sistema es eficiente, contando con mediciones de voltaje con un pico máximo de 22.5V en el día y 0V en la noche por parte del panel y 200 mV por parte de la antena, es así que siempre y cuando existan buenas condiciones del clima, el lapso de tiempo en el que existe mayor captación de energía es desde las 11:00 h hasta las 16:00 h. Finalmente, la fiabilidad del dispositivo desarrollado que es superior al 90% siendo un sistema alternativo que cumple con los requerimientos de medición en relación a otros dispositivos de monitoreo.

**Palabras clave:** Sistema de monitoreo, energy harvesting, grafana, telegraf, InfluxDB.

## ABSTRACT

This work shows the design and implementation of a monitoring system for a hybrid energy harvesting device based on the Internet of Things (IoT), with the purpose of collecting data in real time in order to be visualized in a metrics representation platform using Cloud Computing; which is formed by a server or several servers that involve software and hardware whose purpose is to monitor and control energy harvesting systems. For the project we used open-source tools selected on the basis of a technical study, the results of which were verified with the implementation of a dashboard. The monitored voltage signals are processed by the ADS1115 of 16 bits that allows greater accuracy in reading the values that are sent to the central controller ESP32, which is responsible for reading the processed data and transmit them via the MQTT protocol to the Red Hat Enterprise Linux server located in the Microsoft Azure cloud, and then be observed in Grafana. In this sense, when working with wireless technology, cloud services and IoT devices in the collection and monitoring of data in real time, it is noted that the operation of the system is efficient, with voltage measurements with a maximum peak of 22.5V in the day and 0V at night by the panel and 200 mV by the antenna, so as long as there are good weather conditions, the period of time in which there is greater energy uptake is from 11:00 am to 16:00 pm. Finally, the reliability of the developed device is higher than 90%, being an alternative system that meets the measurement requirements in relation to other monitoring devices.

**Keywords:** Monitoring system, energy harvesting, grafana, telegraf, InfluxDB.

## **CAPÍTULO I.- MARCO TEÓRICO**

### **1.1 Tema de Investigación**

Sistema electrónico de monitoreo y control de captación de energía solar y electromagnética para aplicaciones IoT

#### **1.1.1 Planteamiento del Problema**

La contaminación en el mundo es una creciente problemática, el incremento en el cambio climático y el calentamiento global, por el uso y explotación excesiva de combustibles fósiles, uno de los objetivos principales del acuerdo de Paris celebrado en 2015 es limitar el aumento de la temperatura media a nivel mundial por debajo de los 2°C a través del uso de energías con bajas cantidades de carbono, por lo que la implementación de energías limpias son una de las mejores opciones para frenar estos impactos, debido a que representaría una disminución del 90% en las emisiones Co2 en el ámbito mundial para el 2050 [1].

A nivel mundial el 84,7% es el valor correspondiente del petróleo, carbón y gas natural que abastecen al mundo en el ámbito energético. En el año 2018 el consumo de energías renovables se plasmó en un 10,8% en cuanto al consumo según la BP Statistical Review of World Energy [2]. Hoy en día la necesidad de energía en el mundo es cada vez mayor, el avance tecnológico ha incrementado la demanda de energía, debido a que se busca soluciones a estas necesidades que sean optimas, eficientes y de un costo mínimo, también que sean sostenibles sin afectar al medio ambiente y además aprovechando las energías que este nos provee. Los sistemas Energy Harvesting están diseñados para utilizar energías renovables, por lo que es una tecnología con amplias posibilidades de desarrollo, especialmente en el sector industrial, lo que esto conlleva a que todos los procesos de una empresa estén conectados por el internet de las cosas (IoT) [3].

Los sistemas más comunes de captación de energía son los de energía solar, trabajan principalmente con paneles solares. Sin embargo, esta fuente de energía baja considerablemente su eficiencia en espacios cerrados y con luz artificial; nula por las noches. Por lo que se plantea el aprovechamiento de otras fuentes de energía [4].

La cosecha de energía es el proceso por el cual la energía residual que existe en el medio ambiente se utiliza para producir energía eléctrica, la cual puede ser almacenada



o utilizada para alimentar dispositivos electrónicos de baja potencia como los que se emplean en las WSN y ordenadores. Las principales tecnologías de captación de energía son solar, térmica, RF y movimiento. Por lo que se investiga su arquitectura de forma que sea simple y escalable, para que pueda ser sustituto de la energía obtenida de los combustibles fósiles [5].

En la actualidad, el grado de electrificación es muy importante en el desarrollo de un país, ya que hoy en día la electricidad es fundamental para realizar actividades económicas. La suspensión del suministro eléctrico genera pérdidas en los sectores: industriales, transporte, comunicaciones, financiero, entre otros. En Ecuador desde 1972 ha mantenido como su principal fuente de energía al petróleo, siendo este su principal producto de exportación. En lo que respecta a la captación de energía solar, nuestro país tiene la ventaja de que existe más horas al día en la que presencia del sol es intensa, esto aporta en el desarrollo de sistemas basadas en fuentes sustentables.

De tal manera la falta de entrega de suministro de energía eléctrica de manera continua y segura, con la utilización de fuentes de energía libres de carbono induce a comparar técnica y económicamente los sistemas de almacenamiento de energía solar basados en baterías de ion-litio y sistemas regenerativos de celdas de combustible, considerando que se puede tener distintas configuraciones a utilizar en el análisis del mejor dispositivo y método de almacenamiento de energía adecuado [6].

Es así que, Energy Harvesting en la actualidad representa un proceso de captación de energía de fuentes sustentables muy poco aprovechado, implica la recolectar y almacenar para alimentar dispositivos pequeños. Esta forma de energía, en conjunto con el desarrollo de nuevas tecnologías en los últimos años, hace que se produzca una infinidad de aplicaciones para alimentar dispositivos inalámbricos que posean cierta autonomía [7].

En cuanto el suministro de energía eléctrica que se tiene en el Ecuador hasta el año 2020 fue del 97.09% a nivel nacional, 98,44 % en la región sierra, 97.74 % en la provincia de Tungurahua y 96.64% en la provincia de Cotopaxi, evidenciando que para el servicio público la energía puesta a disposición fue de 25.855,09 GWh. De esta cantidad, 23.444,65 GWh (90,68 %) corresponden a energía renovable; 2.159,64 GWh (8,35 %) a energía no renovable; y, 250,79 GWh (0,97 %) a la obtenida por importación [8].

Es así que del total de energía renovable que se entrega al público 37,19 GWh corresponde a energía fotovoltaica que equivale al 0.14% del total. De tal manera la participación de empresas distribuidoras en la generación fotovoltaica para autoabastecimiento según el número de proyectos autorizados 2020, fue en gran medida por parte de EE. Quito con 37 autorizaciones el equivalente al 74% de las existentes, esto implica que existe un auge considerable del uso de este tipo de abastecimiento eléctrico creando la necesidad de un sistema óptimo de monitoreo, teniendo como objetivo de los proyectos  $\mu$ SFV (sistema fotovoltaico) el reducir el consumo de energía de la red [8].

Los sistemas de recolección de energía deben poseer un dispositivo que almacene la energía que proporcione potencia a los dispositivos cuando no exista energía o esta sea demasiado baja, también debe acumular gradualmente la energía. Variantes climáticas como la temperatura y humedad son determinantes en el suministro de energía ya que intervienen directamente en la capacidad de un sistema de recolección. Las veces en las que una batería se carga y se descarga es un factor importante al momento de diseñar un sistema de almacenamiento de energía, así como otras magnitudes físicas tales como, la densidad de energía [9].

## **1.2 Antecedentes Investigativos**

Después de haber realizado la búsqueda de información de las diferentes bases de datos y repositorios de universidades a nivel nacional e internacional, y artículos referentes a los sistemas Energy Harvesting, se analizaron los siguientes casos:

Erick Escobar Gallardo y Alex Villazón en el año 2018, presenta un trabajo titulado: SISTEMA DE MONITOREO ENERGETICO Y CONTROL DOMOTICO BASADO EN TECNOLOGIA "INTERNET DE LAS COSAS" En la investigación se desarrolla una WSN (red de sensores y actuadores) que permite el monitoreo energético. La transmisión se realiza a través de wifi con MQTT comandado por una tarjeta ESP8266, con el almacenamiento de la información y posterior visualización de la misma mediante un software diseñado que se enlaza a una base de datos [10].

Daniela Perdomo y Addhy Venegas en el año 2019, presenta el trabajo titulado: SISTEMA DE MONITOREO DE PANELES SOLARES POR MEDIO DEL PARADIGMA DEL INTERNET DE LAS COSAS, en la Pontificia Universidad

Javeriana de Colombia. En el proyecto se desarrolla un sistema IoT que estima las pérdidas energéticas a través del análisis de variables, temperatura e irradiancia, para la detección de fallas de celdas solares. Toda la información es recopilada en la nube con la utilización del protocolo http. Así como el cotejamiento de la información con el fin de generar alertas. En general, tiene un enfoque aplicado a hogares y campos solares [11].

José Daniel Betancourt Arteaga en el año 2020, con la investigación realizada en Colombia titulado: **PRODUCCIÓN Y RECOLECCIÓN DE ENERGÍAS RENOVABLES: COSECHA ENERGÉTICA**, en la Universidad Cooperativa de Colombia. El proyecto consiste en un estudio acerca de los sistemas de recolección de energía sustentable provenientes de señales eléctricas y posterior simulación de una propuesta de un generador de señales periódicas en Python, con la optimización en cuestión de potencia mediante modelos matemáticos [12].

Claudio Torrealba, en el año 2020 presenta un trabajo titulado: **ESTUDIO COMPARATIVO DE BATERÍAS DE ION LITIO Y CELDAS DE COMBUSTIBLE REGENERATIVAS COMO SISTEMAS DE ALMACENAMIENTO DE ENERGÍA ELÉCTRICA EN UNA PLANTA FOTOVOLTAICA DEL NORTE DE CHILE**, en la Universidad de Chile. En el proyecto se presenta la comparación de sistemas de almacenamiento de energía sustentable en baterías de litio, considerando importante la evaluación de masa y energía frente a parámetros tales como, potencia de salida en función del tiempo y corriente. En general se tomó como valor referencial alcanzar 60 mW para el depósito de energía [6].

Evelyn Freire, en el año 2021 presenta un trabajo titulado: **ANTENAS LOGARÍTMICAS PARA APLICACIONES DE CAPTACIÓN DE ENERGÍA ELECTROMAGNÉTICA**, en la Universidad Técnica de Ambato. En el proyecto se presenta el diseño de antenas logarítmicas a una frecuencia de 2.4 GHz, las mismas que cuenta con un multiplicador de voltaje, todo esto gracias a configuración de condensadores y diodos. En términos generales, este es un sistema de recolección de energía por medio de ondas electromagnéticas, según las pruebas realizadas obtuvo 86mV de la antena periódica y 69 mV de la antena espiral, todo esto como carga total [13].

## 1.3 Fundamentación Teórica

### 1.3.1 Definición Energy Harvesting

La recolección de energía es el proceso mediante el cual la energía ambiental del entorno se captura y almacena. Una aplicación para estos sistemas es para suministrar potencia en dispositivos como sensores y actuadores que consumen cantidades pequeñas de energía. En los sistemas Energy Harvesting generalmente hay cuatro componentes fundamentales: un mecanismo que se encarga de la recolección y conversión de la energía, un circuito para el acondicionamiento de la energía, un dispositivo para el almacenamiento de la energía y la carga eléctrica [14].

Los sistemas Energy Harvesting se componen de cuatro componentes:



**Figura 1. Esquema de un Sistema Energy Harvesting**

Elaborado por: investigadores

### 1.3.2 Sistemas de Energy Harvesting híbridos y sus tipos

Los sistemas Híbridos de captación de energía se utilizan para dar mayor confiabilidad a nodos sensores al incluir una segunda fuente de energía del ambiente que se utilice para complementar o sirva como sustituto de la primera fuente. Esto tiene como beneficio una mayor captación de la energía para que un nodo sea capaz de realizar operaciones que demanden de mayor consumo de energía y extender su tiempo de vida [15].

Existen diferentes métodos para combinar distintas fuentes de energía, estos métodos se clasifican en cuatro categorías:

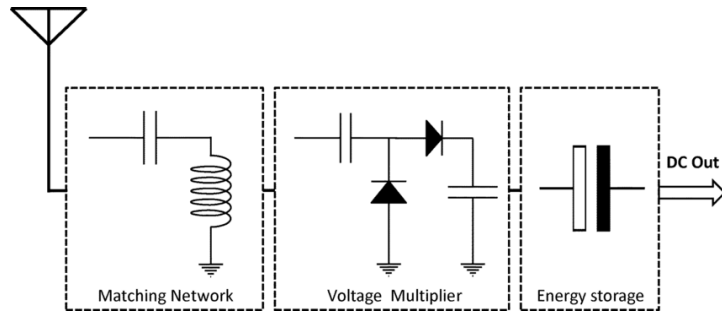
**Tabla 1. Descripción de los tipos de sistemas Energy harvesting híbridos**

Fuente: [15]

<b>Sistemas de Energy Harvesting híbridos</b>	<b>Descripción</b>
Tipo 1	HEH en el cual se emplean diferentes mecanismos de captación de energía en una misma plataforma para recolectar la misma fuente de energía.
Tipo 2	HEH en el cual se utiliza un switch o un multiplexor para cambiar entre fuentes de energía. En este tipo de sistemas las fuentes de energía están presentes simultáneamente. Es decir, la prioridad se da a la fuente de energía que mayor potencia provee.
Tipo 3	HEH utiliza un conversor de potencia individual por cada fuente. Ambas fuentes de energía funcionan simultáneamente con su propio circuito de manejo de energía, lo que permite extraer energía de las dos fuentes. Sin embargo, al tener más conversores el esquema es más complejo.
Tipo 4	HEH las fuentes de energía están conectadas directamente en configuración serie o paralelo lo que permite que compartan el mismo circuito de manejo de energía. Se puede extraer energía de las dos fuentes de energía simultáneamente únicamente con un circuito de control de baja potencia y un conversor.

### **1.3.3 RF Energy Harvesting**

Los sistemas de captación de energía aprovechan la potencia transmitida por RF, y que hoy en día, las emisiones radioeléctricas son abundantes a lo largo del espectro. Esta energía, es radiada en todas las direcciones desde sus dispositivos emisores, lo que permite ser aprovechada y almacenada. Cosechar esta energía permite la posibilidad de almacenarla para poder alimentar sistemas. Es la práctica de captación de energía menos desarrollada [14].



**Figura 2. Esquema de un sistema RF Energy Harvesting**

Fuente: [16]

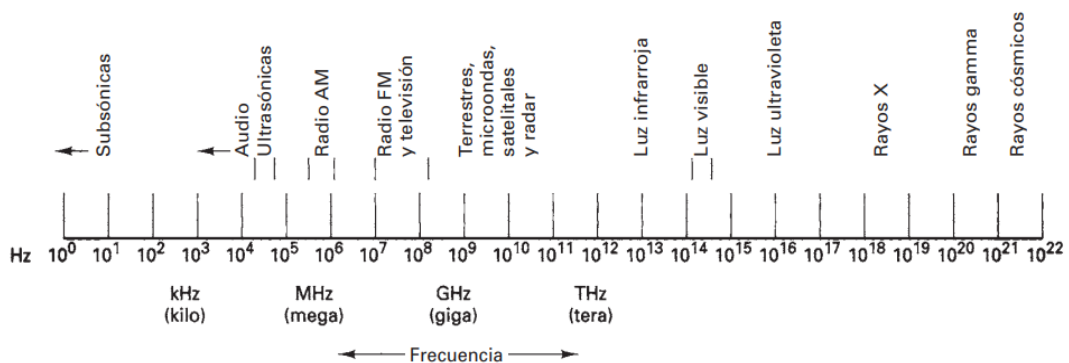
### 1.3.4 Ondas electromagnéticas

Las ondas electromagnéticas no necesitan un medio físico para propagarse. Entre ellas se encuentra las ondas de radio, televisión, telefonía y la luz visible. Al propagarse en el vacío lo hacen a una velocidad constante, muy alta pero no infinita. Por esta razón podemos observar la luz que emiten las estrellas que se encuentran a millones de años luz de distancia de la tierra así estas hayan dejado de existir ya, o ver sucesos que acaban de ocurrir a miles de kilómetros al instante en el que se producen [17].

### 1.3.5 Espectro electromagnético

El espectro electromagnético es el conjunto de bandas de frecuencias. El espectro va desde las subsónicas (unos cuantos Hertz) hasta los rayos cósmicos ( $10^{22} Hz$ ). Se puede dividir en tres grandes bandas generales:

- Infrarrojo: sus longitudes de onda de luz son demasiado grandes para ser vistas por el ojo humano.
- Visible: longitudes de onda de luz que son percibidas por el ojo humano.
- Ultravioleta: longitudes de onda de luz que son demasiado pequeñas para ser percibidas por el ojo humano [18].



**Figura 3. Espectro de frecuencia electromagnética**

Fuente: [18]

### 1.3.6 Frecuencias de Transmisión

Las diferentes frecuencias asignadas a los diversos servicios se actualizan constantemente y en forma constante, para poder cumplir con las necesidades de comunicaciones de una nación. El espectro útil para radiofrecuencias (RF) está dividido en bandas de frecuencias angostas, las cuales tienen nombres y números descriptivos, y varias de ellas se subdividen en varios tipos de servicios. En la Tabla 1 se observa esta clasificación [18].

**Tabla 2. División del espectro de frecuencia de transmisión**

Fuente: [18]

<b>Numero de banda</b>	<b>Intervalo de frecuencias</b>	<b>Designación</b>
2	30 Hz – 300 Hz	ELF Frecuencias extremadamente bajas
3	300 Hz – 3 KHz	VF Frecuencias de voz
4	3 KHz – 30 KHz	VLF Frecuencias muy bajas
5	30 KHz – 300 KHz	LF Frecuencias bajas
6	300 KHz – 3 MHz	MF Frecuencias medias
7	3 MHz – 30 MHz	HF Frecuencias altas
8	30 MHz – 300 MHz	VHF Frecuencias muy altas
9	300 MHz – 3 GHz	UHF Frecuencias ultra altas
10	3 GHz – 30 GHz	SHF Frecuencias super altas
11	30 GHz – 300 GHz	EHF Frecuencias extremadamente altas

### 1.3.7 Energy Harvesting basado en paneles solares

La energía solar se presenta en mayor densidad con respecto a otras fuentes, por lo cual su uso y de las células fotovoltaicas se ha incrementado en los últimos años a gran escala en sistemas eléctricos de viviendas y edificios, como a pequeña escala en dispositivos de consumo bajo de energía como sistemas con sensores en el que se implemente Energy Harvesting como una forma de captación de energía [15].

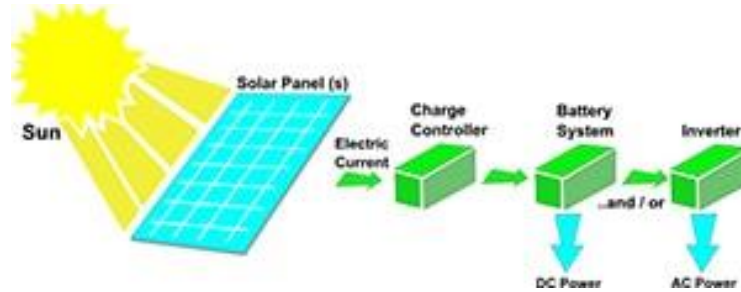


Figura 4. Esquema de un sistema solar Energy Harvesting

Fuente: [19]

### 1.3.8 Energía solar

Es una fuente de energía renovable obtenida de la radiación solar; esta energía es emitida por el sol y viaja a la velocidad de la luz en forma de ondas electromagnéticas y ha sido aprovechada por el ser humano mediante diferentes tecnologías que han ido evolucionando con el transcurrir de los años. El sol es la mayor fuente de energía renovable, anualmente la tierra recibe una gran cantidad de energía solar ( $3.9 \times 10^{24} J = 1.08 \times 10^{18} KWh$ ), es aproximadamente 10 mil veces más que la demanda de energía mundial de energía primaria, si existiera la posibilidad de aprovechar esa energía se podría cubrir la demanda de energía mundial. No obstante, el problema radica en como poder aprovechar de forma eficiente esta energía [20].

### 1.3.9 Energía solar fotovoltaica

La fuente de energía que permite convertir y generar electricidad a partir de la radiación solar incidente sobre un plano inclinado se le conoce como energía fotovoltaica, es así que por medio de la potencia recibida en forma de irradiancia solar se produce electricidad con celdas aplicadas a este fin. El manejo de esta energía viene dado de tal manera que se puede almacenar en baterías para usarlas en el futuro o de manera directa en la red de distribución eléctrica, entre las ventajas que cuenta esta tecnología es que al existir lugares de difícil acceso a la red domestica convencional se convierte en una solución para abastecer del servicio eléctrico, considerado óptimo



para ubicaciones alejadas, tales como residencias rurales o para uso común de una casa con autonomía eléctrica [20] [21].

### 1.3.10 Célula solar fotovoltaica

La parte principal de un módulo fotovoltaico son las celdas fotovoltaicas, los mismos que tiene como función principal la transformación de energía de radiación electromagnética desde el sol a energía eléctrica de manera directa, es decir se tiene una conversión directa de fotones a electrones. De tal manera que la radiación al hacer contacto con el material semiconductor permite obtener energía eléctrica a través de esta transformación considerando que se tiene en forma de corriente continua gracias al efecto fotovoltaico (EF) que se sabe que es el resultado de una corriente eléctrica que se produce al exponer dos piezas de diferentes materiales a una radiación electromagnética como la luz y así puede ser usada de inmediato [22].

### 1.3.11 Parámetros que identifican una celda fotovoltaica

#### Curva característica (I-V)

Es una forma de representar los valores de tensión y corriente medidos experimentalmente de un panel fotovoltaico considerando condiciones ambientales que se ve reflejado en la temperatura, es por ello por lo que se conoce como curva de Intensidad-voltaje (I-V) con esto se identifica las regiones de trabajo partiendo de esta relación con el voltaje cero (circuito abierto) [20].

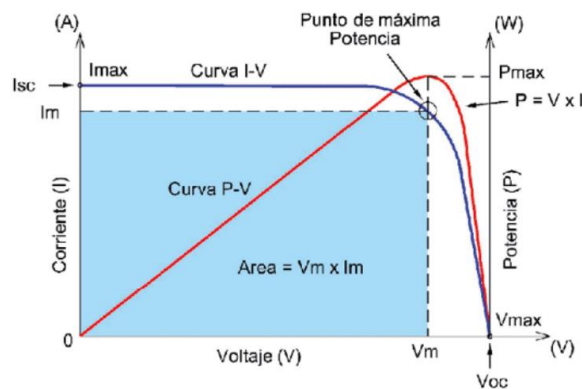


Figura 5. Curva IV típica de una célula fotovoltaica

Fuente: [23]

Las condiciones de prueba estándar o con sus siglas en inglés “Standard Test Conditions” STC son regulaciones internacionales que mantiene la representación de la curva I-V para celdas solares para uso terrestre sin concentración de energía solar,

de tal manera se obtenga una medición considerando las estipulaciones respecto a la masa de aire (1.5 espectro solar AM1.5), temperatura del panel solar (25 °C) y la irradiación ( $1000 \text{ W/m}^2$ ) [20].

### **Radiación solar**

El sol emite este tipo de energía que se propaga por el espacio como radiaciones electromagnéticas partiendo del mismo hasta la atmosfera de la tierra, considerando que hay radiación que no es visible para el ojo humano, si no la que está dentro del espectro de luz visible. Es así que la medición de la energía por unidad de tiempo y área en la superficie de la tierra se conoce como irradiancia, y esta magnitud es la que representa la radiación solar que llega al planeta, teniendo en cuenta que esta no es constante siendo un gran porcentaje de esta radiación que no forma parte de la luz visible [24].

### **Radiometría y fotometría**

En el estudio del espectro electromagnético se considera dos ciencias que analizan las magnitudes provenientes de este mediante la medición de las mismas.

#### **La radiometría**

Esta encargada del estudio de la energía que se transfiere mediante radiación solar en varias frecuencias, es decir es la medida de radiación electromagnética, considerando factores tales como energía radiante ( $Q_e$ ) medida en Julio (J) es la cantidad de energía incidente en una superficie en un cierto tiempo, el flujo o potencia radiante ( $\phi_e$ ) que representa la energía en función del tiempo, esta cantidad se expresa Vatio ( $W$ ) y la irradiancia ( $E_e$ ) cuya unidad de medida es el vatio por metro cuadrado ( $W/m^2$ ) representa la potencia radiante que se puede obtener de una superficie analizada [24].

#### **La fotometría**

Se caracteriza por considerar la respuesta al del ojo humano y frecuencias en las que el este mas es sensible para el estudio de la energía, contando con factores que inciden en su análisis, tales como, la parte de energía solar medida en Talbot ( $T$ ) , es aquella que viaja por la luz visible en un tiempo determinado también llamado energía luminosa ( $Q_v$ ), el flujo luminoso ( $\phi_v$ ) que es la representación de la potencia de la luz visible que se obtiene que varía según el cambio de la longitud de onda que se

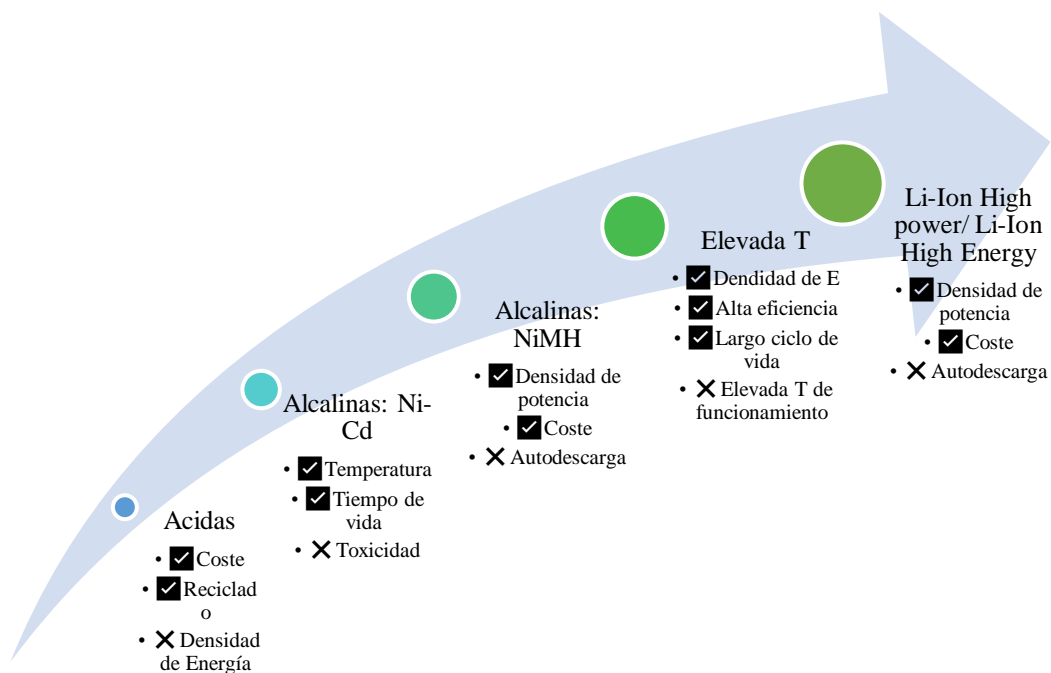
recibe, finalmente se tiene la iluminancia ( $E_v$ ), que es el flujo luminoso cuya unidad es luxes ( $lx = lm/m^2$ ) esta magnitud se obtiene de una superficie determinada tiene relación directa con la irradiancia [24].

### 1.3.12 Baterías

En la actualidad las baterías son dispositivos de almacenamiento de energía. Se las puede encontrar en multitud de bienes de consumo, que no se podrían dar hoy en día sin estas: juguetes, teléfonos móviles, ordenadores, tablets, linternas y un sinfín de dispositivos más, hoy en día también se incluyen cada vez en un número mayor de pequeños electrodomésticos y maquinas herramienta sin cable.

Sin embargo, también se están empleando como fuente principal de movilidad eléctrica que les asegura un largo recorrido en este ámbito. Las baterías se pueden clasificar en dos grandes grupos [25], los cuales son:

Baterías primarias o pilas, las cuales tras su instalación suministran toda su energía de forma inmediata, en una sola descarga y baterías secundarias o acumuladores, pueden ser recargadas varias veces por una fuente externa de alimentación eléctrica lo que esto supone un ahorro económico [25].



**Figura 6. Evolución de las tecnologías de almacenamiento.**

Fuente: [25]

### 1.3.13 Baterías de Litio-Ion

El rápido desarrollo de las nuevas tecnologías, como aparatos electrónicos y vehículos eléctricos, ha influido en el desarrollo de nuevas baterías con mayor densidad de energía y potencia. Por sus características termodinámicas, el litio demuestra un comportamiento químico y electroquímico muy adecuado y es un metal muy ligero, lo que hace que sea una alternativa eficiente para su uso como ánodo en baterías de elevada potencia y energía. El litio posee una muy elevada capacidad teórica (3680 mAh/g), en comparación con otros componentes como el cadmio (480 mAh/g) y el metal hidruro (372 mAh/g) [25].

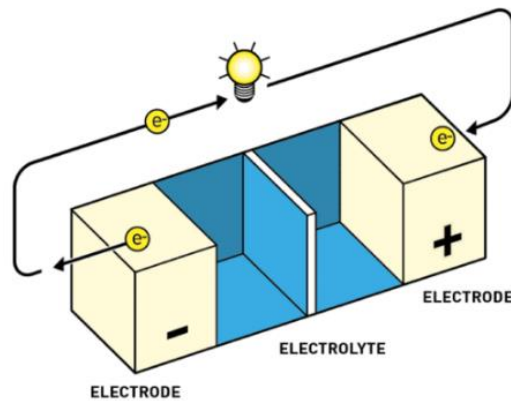


Figura 7. Esquema de una batería de Litio-Ion

Fuente: [26]

### 1.3.14 Sistema Electrónico

Un sistema electrónico es la agrupación de diferentes dispositivos que se incorporan en circuitos electrónicos cuyo funcionamiento depende del flujo de electrones para recibir, transmitir, generar, procesar y almacenar la información. Las señales que utilizan estos sistemas pueden ser analógicas y digitales [27].

Cualquier sistema electrónico consta de tres bloques de funcionamiento, los cuales son:

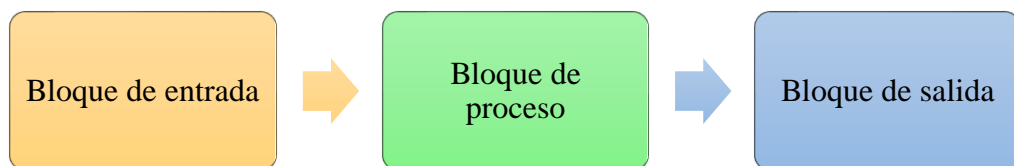


Figura 8. Esquema general del sistema electrónico para el monitoreo de variables eléctricas

Fuente: [27]

### 1.3.15 Comunicación Inalámbrica

Las comunicaciones inalámbricas, se definen como la comunicación entre dispositivos que no precisa de cables para llevarse a cabo, ya sean fijos o móviles, o entre un emisor y un receptor que envían y reciben información a través del espectro electromagnético. Estas comunicaciones engloban varios tipos de comunicaciones, desde la comunicación por Bluetooth, hasta la comunicación por microondas [28].

### 1.3.16 Tecnologías de transmisión

Los sistemas de comunicaciones inalámbricas pueden incorporadas de varias maneras, en su gran mayoría, cuentan con dispositivos o equipos electrónicos que están relacionados con un estándar para su control y funcionamiento. Estos sistemas se pueden incorporar con la tecnología que se desee utilizar [29].

### IEEE 802.11

El estándar IEEE 802.11 es un grupo de normas inalámbricas para redes de área local desarrollado por la IEEE. Este estándar garantiza la funcionalidad entre dispositivos de los diferentes fabricantes Enel mundo. También se encarga del funcionamiento entre las capas, subcapas y sus relaciones [28].

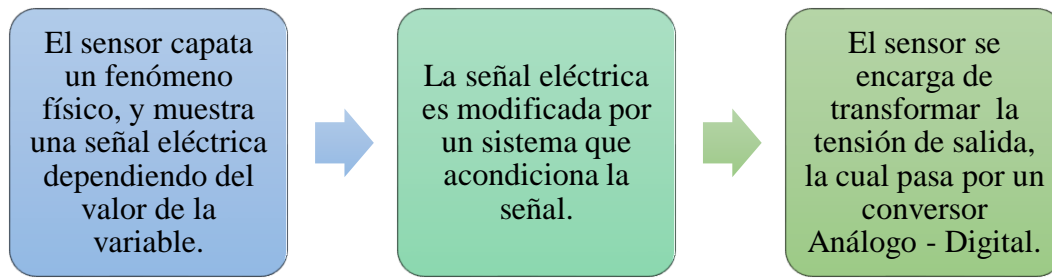
Tabla 3. Estándares IEEE 802.11

Fuente: [30]

Versión	Frecuencia	Modulación	Velocidad
802.11a	5GHz	OFDM	54 Mbps
802.11b	2.4GHz	HR-DSSS	11 Mbps
802.11g	2.4GHz	OFDM	54 Mbps
802.11n	2.4GHz y 5GHz	OFDM	600 Mbps
802.11ac	5GHZ	OFDM	> 1 Gbps

### 1.3.17 Sensorización

Los sensores son dispositivos electrónicos y/o mecánicos que convierten las magnitudes físicas las cuales pueden ser luz, magnetismo, presión, temperatura, etc. En valores que puedan ser medidos [31].



**Figura 9. Etapas de sensorización para la medición de magnitudes físicas**

**Fuente:** [31]

### **1.3.18 Protocolo MQTT**

El protocolo de comunicación cliente/servidor de publicación y suscripción diseñado principalmente para conectar dispositivos entre sí a través de una red inalámbrica es conocido MQTT (Message Queuing Telemetry Transport) es un protocolo liviano que permite la mensajería asíncrona utilizado en el campo de la comunicación máquina a máquina (M2M) y puede trabajar con ancho de banda ilimitado y de alta latencia en implementación de redes, es ahí que radica su versatilidad dispositivos y servicios IoT, esto implica el envío de datos comprimidos a un servidor de medición a través de Wi-Fi utilizando un protocolo ampliamente utilizado en IoT [21].

### **1.3.19 Plataformas IoT**

El software que permite supervisar almacenar, monitorear y procesar datos desde la nube, con el uso de interfaces estándar o complejas son las plataformas IoT, en términos generales este tipo de software permite conectar todo el sistema IoT, Mediante la Recopilación datos provenientes de dispositivos inteligentes conectados, proporcionando los datos necesarios para ser analizados al momento. Estas plataformas permiten la conexión con aplicaciones móviles y otros dispositivos para visualizar los datos recibidos de los dispositivos IoT conectados a la plataforma, de manera que puedan ser operados desde la propia aplicación móvil [32].

## **1.4 Objetivos**

### **1.6.2 Objetivo general**

Diseñar un sistema electrónico de monitoreo y control de captación de energía sustentable mediante aplicaciones IoT.

### **1.6.3 Objetivos específicos**

- Analizar información sobre los sistemas Energy Harvesting con sus distintas aplicaciones.
- Elaborar un sistema que permita el monitoreo de las variables eléctricas captadas de una celda fotovoltaica y una antena logarítmica.
- Evaluar el sistema electrónico Energy Harvesting con la integración de un servicio IoT para la medición de las variables eléctricas obtenidas

## **CAPÍTULO II.- METODOLOGÍA**

### **2.1. Materiales**

Para la implementación del presente proyecto, se emplearon materiales como: resistencias de  $10\text{ K}\Omega$ ,  $1\text{ K}\Omega$  y  $33\text{ K}\Omega$  para los divisores de tensión de cada voltímetro los cuales adecuan las señales para la entrada del conversor ADS1115, el cual se encarga de convertir la señal analógica a digital para ser procesado por el microcontrolador ESP32 para transmitir los datos hacia el Bróker de Mosquitto y también visualizar los datos en una LCD, para la carga de la batería se utiliza un regulado de Voltaje 7805 que suministra un voltaje constante de 5V necesarios para alimentar el módulo TP4056, este módulo esta encargado de la carga de las baterías, posterior a esto se utiliza módulos reles con optoacopladores los cuales conmutan la energía de salida ya sea de la batería o de la salida del regulador de voltaje si existe energía y también desconectar la batería si esta se encuentra cargada. A continuación, se empleó Telegraf para recopilar los datos enviados hacia el Bróker de Mosquitto y ser almacenados en la base de datos InfluxDB y finalmente estos datos ser utilizados por una plataforma de visualización, Grafana que presenta los datos en diferentes interfaces graficas de histogramas hasta tabla de datos.

### **2.2. Métodos**

#### **2.2.1. Modalidad de la Investigación**

El presente proyecto será una investigación aplicada, porque se define como una investigación aplicada, por el motivo que se emplean los conocimientos adquiridos durante la formación académica para la implementación de un sistema de monitoreo electrónico.

Investigación Bibliográfica, ya que el presente proyecto de titulación se fundamentará con consultas en libros, revistas, artículos y bases de datos científicas de diversos repositorios de universidades. Debido que servirá de apoyo para el desarrollo del trabajo como antecedentes de investigación.



Investigación de Campo, porque se realizan diversas actividades con el objetivo de adquirir datos para el monitoreo y control de las variables que se manejan además de que el envío de la información sea adecuado mediante periodos de tiempo establecidos.

Investigación Experimental, porque se desarrollarán una serie de pruebas del monitoreo y control del sistema, con el cual se determinará la eficiencia de este y la calidad del dispositivo.

### **2.2.2. Recolección de Información**

La recolección de información para el presente proyecto de investigación para el estudio, selección de equipos y otros materiales se realizará una recolección de información de libros, fuentes en línea, revistas y proyectos desarrollados que se encuentran en repositorios digitales de universidades y bases de datos confiables que posibilitaran el desarrollo del proyecto.

### **2.2.3. Procesamiento y Análisis de Datos**

Una vez realizada la recolección de información necesaria para el proyecto de investigación, se procede a realizar los siguientes pasos:

- Revisión de toda la información recolectada.
- Estudio de las propuestas de solución planteadas para el monitoreo y control de sistemas Energy Harvesting.
- Selección de la información relevante que contribuya al desarrollo de la propuesta de solución.
- Planteamiento del diseño, simulación, implementación y caracterización del prototipo.

## **CAPITULO III.- RESULTADOS Y DISCUSIÓN**

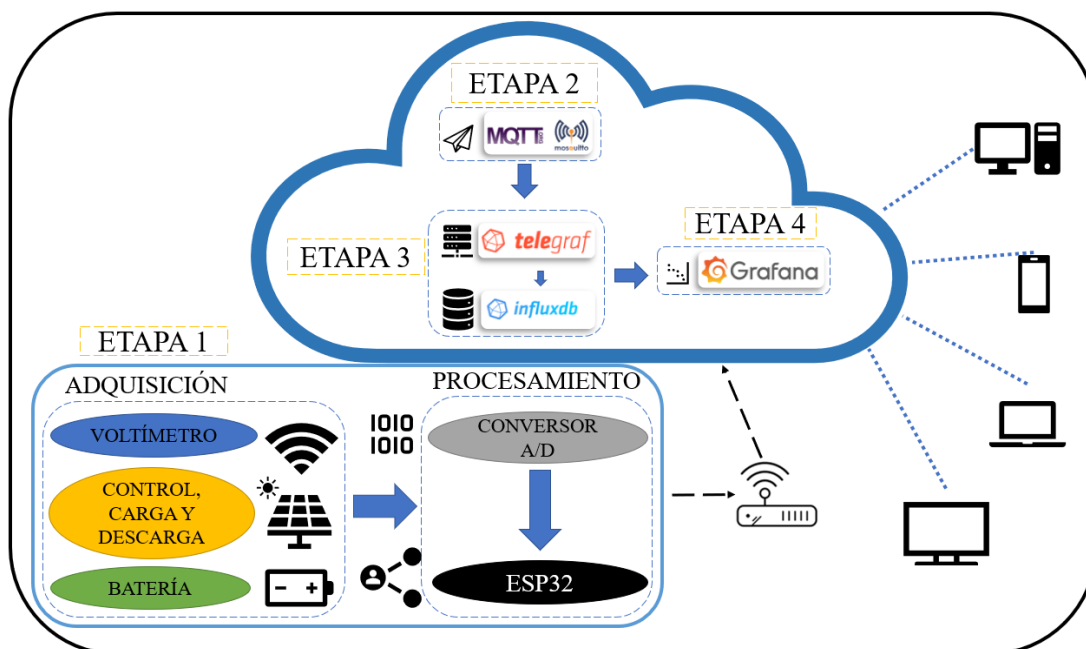
### **3.1. Análisis y discusión de los resultados**

El sistema de monitoreo y control en sistemas Energy Harvesting contribuye a la recolección de datos en tiempo real y de forma automática. Se utiliza un servidor web lo que permite visualizar los gráficos desde cualquier lugar y en varios dispositivos. El empleo de un conversor ADC de 16 bits permitió tener una mejor resolución en la medición del voltaje, además el uso de un módulo de carga para baterías ayuda en el control de la carga de la batería y a cuidar su vida útil.

#### **3.1.1 Desarrollo de la Propuesta**

Para efectuar los objetivos planteados del sistema de monitoreo de la cosecha de energía solar y electromagnética se implementó un prototipo que proporciona datos útiles, tales como voltaje de los diferentes componentes por el cual están compuestos los Sistemas Energy Harvesting, el monitoreo se realiza en tiempo real.

Así que, se fabricó un dispositivo pequeño y confiable, con el motivo de obtener todos los datos obtenidos de las medidas que vaya registrando, proporcionando datos útiles y en su mayoría se encuentre equipado con componentes electrónicos y disponibles en el mercado nacional.



**Figura 10. Esquema General**

**Elaborado por: investigadores**

En la Figura 10, se muestra el esquema general del sistema de monitoreo. Está conformado por varias etapas que a continuación, se explican de manera general.

**Etapa 1.-** se encarga de la adquisición de las variables eléctricas del Sistema Energy Harvesting, corresponde a los voltímetros por el cual ingresan señales de voltaje de la recolección de energía y del dispositivo de almacenamiento de la energía, las señales son acondicionadas para que sus valores puedan ser leídos por medio del convertidor ADC para que los datos sean procesados por el microcontrolador y su posterior transmisión.

**Etapa 2.-** aquí se encuentra el servidor Linux RedHat Enterprise 8.2 instalado en Microsoft Azure, en el cual se encuentra alojado el bróker de MQTT, el cual facilita el envío de datos hacia Telegraf, InfluxDB y Grafana que se encuentran alojados en el mismo servidor.

**Etapa 3.-** consta de un servicio que se encarga de recopilar y notifica métricas, llamado Telegraf, desde el bróker de MQTT hacia la base de datos InfluxDB; en esta base de datos se almacenan todos los datos de obtenidos recopilados por Telegraf para después ser visualizados en una plataforma de visualización y procesamiento de métricas.

**Etapa 4.-** en esta sección se visualizan de los datos utilizando una herramienta para el análisis y visualización de métricas llamada Grafana que está vinculada a la base de datos InfluxDB. Se mostrará los datos de forma elegante utilizando los diferentes tipos de gráficos que permiten observar, consultar, configurar alertas y comprender parámetros almacenados con la base de datos enlazada.

### 3.1.2. Etapa 1.- Adquisición y Procesamiento

#### Voltímetro

Para la adquisición de señales se utiliza cuatro voltímetros para medir diferentes voltajes de todo el dispositivo. En la Figura 11, se encuentra representado el esquema general de cada voltímetro, se representa mediante bloques el tratamiento de las señales eléctricas de voltaje. Ingresa la señal a un bloque de acondicionamiento de las señales, en el cual la señal pasa por un proceso de atenuación, a continuación, pasa al bloque de procesamiento el cual transforma la señal que ingresa de forma analógica a una señal digital para que el microcontrolador calibre los datos obteniendo valores de una medición esperada. Posteriormente, los datos procesados son transmitidos. Cabe destacar que uno de los cuatro voltímetros no cuenta con el bloque de acondicionamiento ya que la señal que ingresa por él es pequeña comparada con las otras señales que si necesitan de esta etapa.



**Figura 11. Diagrama de bloques para el voltímetro**

**Elaborado por: investigadores**

#### Procesamiento de la señal

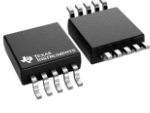


En el bloque de procesamiento de la señal se utiliza un módulo conversor analógico/digital, el cual se encarga de la obtención de las señales de voltaje y su conversión. Los dispositivos (ADC) de precisión, de baja potencia de 12/16 bits tienen las características necesarias para medir señales comunes. Según el dispositivo pueden

poseer diferentes características como amplificadores de ganancia programable (PGA), oscilador, referencia de voltaje y sensor de temperatura de alta precisión [33].

A continuación, en la Tabla 4 se muestra una comparación de las características de los dispositivos.

**Tabla 4. Cuadro comparativo de los conversores ADC [33]**

Elaborado por: investigadores

Parámetro	ADS1113	ADS1114	ADS1115
<b>Imagen</b>			
<b>Resolución</b>	16 bits	16 bits	16 bits
<b>Frecuencia de muestreo</b>	Máx. 860 SPS	Máx. 860 SPS	Máx. 860 SPS
<b>Canales</b>	1	1	4
<b>Multicanal</b>	N / A	N / A	Multiplexado
<b>Características</b>		Comparador, PGA	Comparador, PGA
<b>Interfaz</b>	I2C	I2C	I2C

Los 3 conversores ADC tienen características similares. El ADS1113 tiene un diseño más compacto en su encapsulado, pero no tiene un comparador ni un amplificador de ganancia programable, a diferencia del ADS1114 que si cuenta con estas características no obstante cuenta solo con un canal para la conversión de señales analógicas en digitales en comparación con el ADS1115 que cuenta con 4 canales multiplexados esto quiere decir que permite medir dos entradas diferenciales o cuatro unipolares y el PGA admite rangos de entrada de  $\pm 256 \text{ mV}$  a  $\pm 6,144$ , lo que permite obtener medidas de señales grandes y pequeñas con alta resolución.



**Figura 12. ADS1115 de 16 bits**

**Fuente:** [33]

Por lo tanto, el módulo seleccionado para la elaboración del prototipo fue el ADS1115, cuyas características superan a los otros dispositivos mencionados y se adecuan a los requerimientos del prototipo.

### **Diseño electrónico de los voltímetros**

Para el acondicionamiento de la señal se utiliza un divisor de tensión compuesto por dos resistencias tomando en cuenta los requisitos del voltímetro el cual debe ser capaz de medir 30v, se procede hacer una atenuación de la señal con respecto a esta magnitud.

La configuración del divisor de tensión se encarga de la atenuación del voltaje se indica en la Figura 13, para este caso se ha añadido un extra de rango de valores al cumplir la medición de 30VDC, la atenuación dio como resultado elevar a un rango hasta 45VDC. A continuación, se detalla la ecuación utilizada del divisor de tensión y las magnitudes se obtienen a la salida de este, estas magnitudes no deben sobrepasar el rango permitido por el microcontrolador.

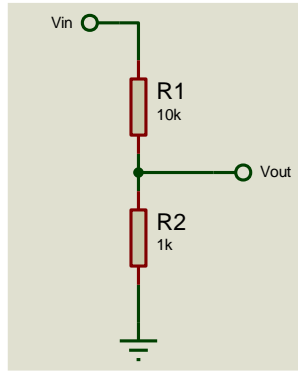
$$V_{out} = \frac{V_{in} * R2}{R1 + R2}$$

El voltaje máximo que soporta el ADC1115 es 4,096VDC, para los valores de las resistencias se utilizó R1=10000 Ohm y R2=1000 Ohm, buscando una combinación de resistencias que cumpliera con el rango establecido en el acondicionamiento del voltímetro y que esos valores de las resistencias estuvieran disponibles en el mercado.

$$V_{in} = \frac{V_{out} * (R1 + R2)}{R2}$$

$$V_{in} = \frac{4,096v * (10000\Omega + 1000\Omega)}{1000\Omega}$$

$$V_{in} = 45,023V$$



**Figura 13. Divisor de tensión para un voltaje máximo de 45VDC**

**Elaborado por: investigadores**

En la Tabla 5, se realizó los cálculos de forma teórica para los voltajes permitidos por el divisor de tensión.

**Tabla 5. Cálculos del divisor de tensión de 45 VDC**

**Elaborado por: investigadores**

<b>Vin [V]</b>	<b>Vout [V]</b>
5	0,45
10	0,91
15	1,36
20	1,82
25	2,27
30	2,72
35	3,18
40	3,64
45	4,091

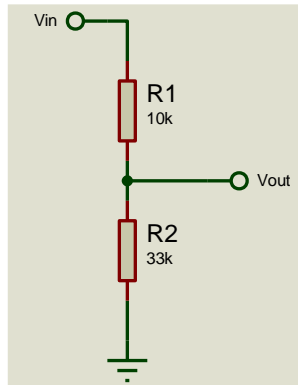
Para el diseño de los otros dos voltímetros se establece que el valor máximo de medición de 5,337VDC, los cuales medirán el voltaje de la batería y la salida del regulador de 5VDC.

Se toma en cuenta que el valor máximo que admite el ADS1115 es de 4,096VDC, para los valores de las resistencias se utilizó R1=10000 Ohm y R2=33000 Ohm, con estos valores de resistencias se cumple se puede realizar el acondicionamiento de la señal con el valor establecido.

$$V_{in} = \frac{V_{out} * (R1 + R2)}{R2}$$

$$V_{in} = \frac{4,096v * (10000\Omega + 33000\Omega)}{33000\Omega}$$

$$V_{in} = 5,337V$$



**Figura 14. Divisor de tensión para un voltaje máximo de 5.3 VDC**

**Elaborado por: investigadores**

En la Tabla 6. Se realizó los cálculos de forma teórica para la entrada del divisor de tensión en relación con el voltaje de salida.

**Tabla 6. Cálculos para el divisor de tensión de 5.3 VDC**

**Elaborado por: investigadores**

<b>Vin [V]</b>	<b>Vout [V]</b>
1	0,77
2	1,535
3	2,30
4	3,0698
5	3,83

### **Control de fuente y la carga de la batería**

Para controlar la carga de la batería se utiliza un módulo relé el cual este encargado de conectar la batería hacia el módulo de carga cuando esta descargada y desconectar cuando esté completamente cargada, este control se realiza de acuerdo con el nivel de voltaje que detecta el voltímetro que está constantemente monitoreando la batería y acciona el relé de acuerdo con condiciones establecidas en la programación.

Se utiliza otro módulo relé el cual se encarga de suministrar energía hacia la salida para alimentar diferentes dispositivos, ya sea suministrando energía que proporciona el dispositivo de alimentación híbrido de recolección de energía o si no existe energía en este, se suministrara energía de la batería. El módulo relé está controlado por



condiciones establecidas en la programación con datos obtenidos de los voltímetros de la batería y entrada del dispositivo de recolección de energía.



**Figura 15. Módulo relé con optoacoplador**

**Fuente:** [34]

### **Carga de la batería**


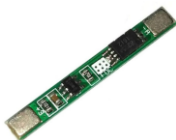
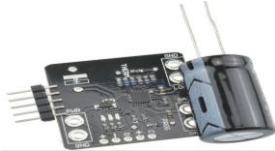
Para cargar baterías de ion de Litio de 3.7V, se optó por la selección de un módulo de carga que sea de bajo consumo de energía y cuide la salud de la batería. Basándonos en estas características se realizó un análisis de los diferentes módulos de carga que existen en el mercado para escoger la mejor opción para el sistema de monitoreo.

En la Tabla 7, se realizó el análisis para seleccionar el módulo de carga optimo se consideró principalmente el voltaje de entrada, si este cuenta con un algoritmo de control de carga y protección adecuada para las baterías. De tal manera tanto el módulo MCP73871 como el TP4056 integran dichas características, destacando este último debido al amplio rango de voltaje de entrada, este punto es necesario debido a que las fuentes de alimentación que se planean monitorear arrojan valores de voltaje variables y al momento adecuarlo para la entrada del prototipo se lo hace a 5V, lo cual limita el uso del módulo MCP73871 ya que este según datos del fabricante tiene mayor eficiencia cuando su voltaje de entrada es 6 V, además es menos comercial en Ecuador.

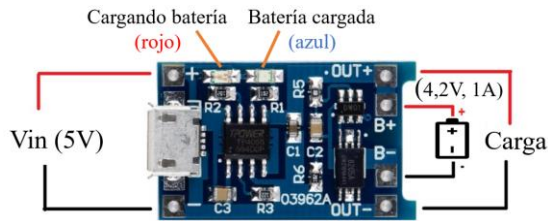
El módulo BMS 1s-3a cumple con todos los requerimientos en cuanto a protección de voltaje y corriente para las baterías al igual que el módulo TP4056 y MCP73871, con la limitante de que no cuenta con un algoritmo de carga de corriente constante / voltaje constante (CC/CV), simplemente se limita a salvaguardar la batería.

Tabla 7. Cuadro comparativo de los módulos de carga para baterías [35] [36] [37]

Elaborado por: investigadores

Parámetros	Carga de baterías		
	Tp4056	BMS 1s 3a	MCP73871
Imagen			
Voltaje de entrada (V)	4.5 ~ 5.5	4.2	5
Voltaje de entrada Máx. (V)	8 (conectados al VIN)	4.2	6
Voltaje de carga (V)	4,2	4,2	4.2
Corriente de protección contra sobre corriente (A)	3	3	3
Corriente de carga máxima (A)	1 (programable)	2	1 (programable)
Temperatura de funcionamiento (C°)	-40° ~ 85°	-40° ~ 85°	-40° ~ 85°
Carga 1 celda	Si	Si	Si
Química de la batería	iones de litio, polímero de litio	iones de litio-polímero de litio/Baterías LiFePO4	Iones de litio/polímero
Control de carga (función)	Si (cargador/protección)	No (solo protección)	Si (cargador/protección)

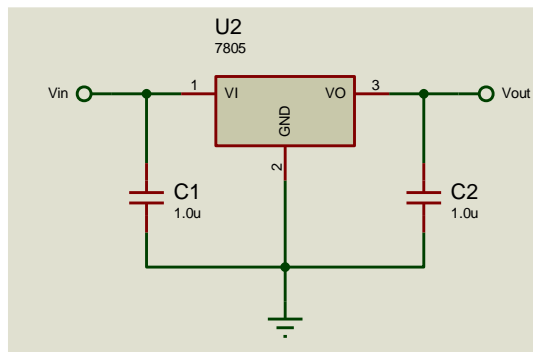
Por lo tanto, El módulo TP4056 es un cargador lineal, seleccionado para la implementación en el SMEH ya que está diseñado específicamente para baterías de 3.7 V a 1 A, ya sean estas de litio o LiPo, cuenta con un control de carga tomando como valor límite de descarga de 2.4V, con esto el circuito integrado de protección desconecta la batería para evitar su desgaste por el bajo voltaje, de igual manera la protege control sobrecarga para que no sobrepase de los 4.2V.



**Figura 16. Módulo de carga TP4056**

**Elaborado por: investigadores**

Para alimentar el módulo se necesita un voltaje constante de 5VDC por lo que se optó por utilizar un regulador de voltaje 7805, el regulador de voltaje se conecta a la salida del dispositivo de recolección de energía. El diseño del regulador es el siguiente:



**Figura 17. Diseño del esquema del regulador de voltaje**

**Elaborado por: investigadores**

## **Transmisión**

### **Selección de la tecnología inalámbrica**

Para la selección de la tecnología que se será empleada en la transmisión de datos se basa en las exigencias del diseño como son: una transmisión eficiente de los datos y de gran cobertura. Teniendo en cuenta esto, se realiza un análisis comparativo entre las tecnologías inalámbricas más utilizadas y posteriormente, se escoge la mejor que se ajuste en software y e hardware a la implementación del sistema de monitoreo.

Hoy en día existen varios tipos de tecnologías inalámbricas útiles para realizar el proyecto, aunque, se descarta el uso de la tecnología Bluetooth debido a que su cobertura es limitada. El uso de ZigBee implica un elevado costo, por lo que se descarta. Wi-Fi, presenta un rango amplio en su zona de cobertura, además existen una gran variedad de dispositivos con precios accesibles. La tecnología GSM/GPRS tiene una zona de cobertura mayor en comparación a las tecnologías antes mencionadas, no

obstante, para el uso de esta tecnología se debe contar con un chip celular y un plan de datos móviles para la comunicación, lo que conllevaría al usuario a un costo elevado en su uso.

**Tabla 8. Cuadro comparativo de las tecnologías de transmisión [29]**

Elaborado por: investigadores




Parámetro	Tecnologías			
	Bluetooth	ZigBee	Wi-Fi	GSM-GPRS
<b>Estándar</b>	802.15.1	802.15.4	802.11	GSM
<b>Frecuencia de la señal</b>	2,4 GHz	2,4 GHz 915 MHz 868 MHz	2,4 – 5 GHz	300 – 1200 MHz Banda privada
<b>Ancho de banda</b>	1 Mbps	20 – 250 Kbps	2 – 100 Mbps	20 – 100 Mbps
<b>Numero de nodos por red</b>	7	65000	255	Dependiendo de la operadora celular
<b>Distancia de transmisión sin interferencias</b>	10 – 100 m	1 – 75 m	50 – 100 m	Depende de la operadora
<b>Memoria</b>	100KB	32 – 60 KB	100 KB	Dependiente de los dispositivos que se utilicen
<b>Topología</b>	Punto a punto, estrella, árbol	Punto a punto, estrella, malla, árbol, clúster	Bus, anillo, estrella, árbol	Topología celular

Por consiguiente, para la realización del prototipo se optó por la utilización de la tecnología Wi-Fi debido a su sencillez para conectarse a internet, su amplia gama de equipos y su uso en aplicaciones IoT.

Para el procesamiento de los datos se realizó un análisis de varios dispositivos que puedan procesar los datos y transmitirlos. Las características de cada dispositivo se presentan a continuación en la Tabla 9.

Tabla 9. Cuadro comparativo de los dispositivos de comunicación inalámbrica [30]

Elaborado por: investigadores

Parámetros	Dispositivos Wi-Fi		
	Shield Wi-Fi Arduino HDG204	ESP8266 NodeMCU	ESP32 WROOM- 32
Imagen			
Estándar	802.11 b/g	802.11 b/g/n	802.11 b/g/n
Potencia de Tx	17 dBm	20 dBm	20.5 dBm
Umbral de recepción	-88 dBm (11 Mbps)	-91 dBm (11Mbps)	-93 dBm (MSC0, HT20)
Voltaje de Alimentación	3.3 V – 1.2 V	3.3 V	3.3 V
Frecuencia de Operación CPU	Depende del microprocesador que se utilice	160 MHz	2x240 MHz
Rango de frecuencia Wi-Fi	2.4 GHz	2.412 – 2.484 GHz	2.4 – 2.5 GHz
Protocolo de red	Ipv4, HTTP	Ipv4, TCP/UDP HTTP/FTP	Ipv4, Ipv6, SSL, TCP/UDP HTTP/WQTT/FTP
Microprocesador	Depende del modelo	16 bits	32 bits
Consumo de corriente mínima	250 mA	80 mA	80 mA
Tipo de comunicación	SDIO/SPI y UART	SPI, UART, I2C, I2S, GPIO, PWM	SPI, UART, SDIO, PWM, I2C, IR, I2S
Seguridad	WPA2, WEP	WPA, WPA2	WPA, WPA2, WPA2-Enterprise, WPS
Modo ahorro de energía	Power save mode	Ultra low power	Low power
Numero de pines analógicos	6	1	16
Costo	Alto (80 dólares)	Bajo (11 dólares)	Bajo (12 dólares)
Disponibilidad en Ecuador	Si	Si	Si

La principal desventaja que presenta el Shield de Arduino en comparación de las tarjetas ESP8266 y ESP32 es su limitación con los protocolos de comunicación. Además de un alto consumo de energía, el cual alcanza los 250 mA con respecto a los 80 mA de los dispositivos ESP, su precio en el mercado es muy elevado. Por otra parte,

la tarjeta ESP32 es superior a la ESP8266, con un mayor número de pines, un umbral de recepción superior, mayor frecuencia de operación, una gran variedad de protocolos y una mayor potencia de transmisión. Por estas características se optó por utilizar la tarjeta ESP32 como controlador principal en el procesamiento de la información.

### 3.1.3. Etapa 2.- Cloud Computing

Tabla 10. Cuadro comparativo de las plataformas Cloud Computing [38]

Elaborado por: investigadores

Parámetros	Google Cloud Platform	Microsoft Azure	Amazon EC2 - AWS
Sistema operativo del servidor	Linux, Windows	Linux, Windows	Linux, Windows
Soporte	Orientado a foros, preparación, documentación, Comunicaciones telefónicas	Foros, chats en vivo, comunicaciones telefónicas, documentación	Foros, herramientas de autoaprendizaje, documentación
Preconfiguración del sistema operativo	Red Hat Linux Windows Server Cent OS Ubuntu Debian	Cent OS Ubuntu FreeBSD Oracle Linux Windows server OpenSUSE Linux	Oracle Linux Red Hat Linux Cent OS Ubuntu Windows Server Amazon Linux Debian
Bases de datos	Cloud SQL Cloud Spanner Cloud Bigtable Cloud Firestore Firebase Realtime Database Cloud Memorystore	Azure SQL	MongoDB MySql PostgreSQL Redis Memcached MariaDB

Para instalar el servidor que se encargara de recopilar los datos enviados desde el controlador central se realizó un estudio de las principales plataformas para la creación de servidores web en la nube. En la Tabla 10, se muestra las características principales de cada una de las plataformas.

En términos generales AWS es la plataforma más antigua con respecto a Microsoft Azure que cuenta una nube más extendida y Google que contiene un soporte IDE directo. Las tres plataformas tienen una gran cantidad de foros y documentación para el uso correcto de las mismas. En cuanto a las especificaciones hay que destacar que AWS cuenta con más sistemas operativos preconfigurados, pero Microsoft Azure tiene el alcance más alto. A pesar de que esta última carece de opciones de base de datos, en lo cual Google y AWS la superan, ofrece más compatibilidad orientado al marco de autoaprendizaje. El precio para las tres plataformas es similar ya que van en función del uso que se le dé. Sin embargo, Microsoft Azure ofrece la característica de que mediante el registro del correo institucional se puede contar con un crédito de \$100 durante un año junto con el uso de los servicios gratuitos como parte del incentivo al aprendizaje, investigación sin fines comerciales o trabajos de diseño, desarrollo, pruebas y demostración de aplicaciones, lo cual es importante para la realización de este proyecto. En consecuencia, en el presente proyecto, se usó la plataforma en la nube Microsoft Azure, porque va acorde a las necesidades para la realización de este proyecto en cuanto a flexibilidad, soporte y seguridad.

### **Protocolo de comunicación**

Para escoger el protocolo de comunicación se realizó un análisis de los principales protocolos utilizados en el internet de las cosas y el Cloud Computing. En la Tabla 11 a continuación se muestra sus principales características.

Por sus características de arquitectura cliente/brokers y abstracción publicar/suscribir MQTT es un protocolo de comunicación de muchos a muchos con la posibilidad de la mensajería entre múltiples clientes a través de un intercambio central siendo eficiente como un bus de comunicaciones para datos en vivo, en cambio CoAP transfiere uno a uno la información de estado entre el cliente y servidor.

Por su parte HTTP destaca en el coste del establecimiento de la conexión en relación con MQTT debido a que, si sólo se envía un mensaje en cada sesión TCP, esta sobrecarga puede ser mayor que la de HTTP. Sin embargo, no es común que esto suceda cuando se trata de aplicaciones IoT porque se envían y reciben múltiples mensajes en la misma sesión TCP aprovechando los beneficios que ofrece MQTT.

Además, HTTP no cuenta con varias características importantes para IoT como las colas, la QoS, los mensajes retenidos y el empuje de mensajes.

**Tabla 11. Comparativa de los protocolos de comunicación [39]**

Elaborado por: investigadores

<b>Parámetro</b>	<b>MQTT</b>	<b>CoAP</b>	<b>HTTP</b>
<b>Arquitectura</b>	Cliente/Broker	Cliente/Broker o Cliente/servidor	Client/servidor
<b>Abstracción</b>	Publicar/suscribirse	Solicitud/respuesta o Publicar/suscribirse	Solicitud/respuesta
<b>Semántica/métodos</b>	Conectar, desconectar, publicar, suscribir, darse de baja, cerrar	Obtener, publicar, poner, eliminar	Obtener, publicar, encabezar, poner, parche opciones, conectar, borrar
<b>Calidad de servicio (QoS)/Fiabilidad</b>	QoS 0: como máximo una vez (dispara y olvida) QoS 1: al menos una vez QoS 2: exactamente una vez	Mensaje confirmable (similar a Como máximo una vez) o Mensaje no confirmable (similar a Por lo menos una vez) menos una vez)	Limitado (a través del protocolo de transporte - TCP)
<b>Normas</b>	OASIS, Eclipse Foundations	IETF, Eclipse Foundation	ETF and W3C
<b>Seguridad</b>	TLS/SSL	DTLS, IPSec	TLS/SSL
<b>Puerto predeterminado</b>	1883/ 8883 (TLS/SSL)	5683 (UDP Port)/ 5684 (DLTS)	80/ 443 (TLS/SSL)
<b>Apoyo organizacional</b>	IBM, Facebook, Eurotech, Cisco, Red Hat, Software AG, Tibco, ITSO, M2Mi, Amazon Web Services (AWS), InduSoft, Fiorano	Large Web Community Support, Cisco, Contiki, Erika, IoTivity	Global Web Protocol Standard

Con MQTT es necesario que todos los clientes requieran conocer el formato de los mensajes para permitir la comunicación debido a que no ofrece soporte para etiquetar



los mensajes. por el contrario, CoAP destaca en este aspecto ya que brinda soporte en lo que se conoce como negociación y descubrimiento de contenidos permitiendo que los dispositivos detecten una manera de intercambiar datos.

Por lo tanto, el protocolo de comunicación que se adapta de mejor manera para la realización de este proyecto es MQTT ya que tiene mayor flexibilidad para adaptarse a escenarios IoT y cumple con las necesidades de transmisión de datos de alto volumen en tiempo real, además Mediante el bróker los clientes MQTT puede realizar una conexión TCP saliente de larga duración siendo fácilmente receptado por los dispositivos que están detrás de NAT.

### 3.1.4. Etapa 3.- Recolección y Almacenamiento

Tabla 12. Comparativa de las bases de datos [40] [41]

Elaborado por: investigadores

Parámetros	Bases de datos		
	MySQL	Influxdb	Cassandra
<b>Descripción</b>	DBMS relacional de código abierto ampliamente utilizado	DBMS para almacenar series temporales, eventos y métricas	Almacén de columnas anchas basado en ideas de big table y dynamodb
<b>Lenguaje de Programación</b>	C, C++	Go	Java
<b>Modelo de base de datos principal</b>	DBMS relacional	Serie de tiempo DBMS	Almacén de columnas anchas
<b>Capacidades en memoria</b>	Si	Si	Si
<b>Compatibilidad con Telegraf</b>	no	Si	Si
<b>S.O. Compatible</b>	FreeBSD Linux OS X Solaris Windows	Linux	Unix o Linux, incluido Mac OSX y Windows.
<b>Compatibilidad con Grafana</b>	no	Si	si
<b>Reporte de métricas</b>	No	Si	Si
<b>Integración con IoT</b>	Baja	Alta	Alta
<b>Capacidades en memoria</b>	Si	Si	Si

Se considera la necesidad de un sistema que permita ordenar y organizar información por tiempo, es decir, con la recopilación en función de los intervalos sucesivos, con ello se registran en orden de tiempo. InfluxDB, es una base de datos de serie de tiempo (TSDB), muy útil cuando se requiere almacenar grandes volúmenes de datos.

Por el contrario, MySQL es una base de datos relacional, conocido comúnmente como sistema de gestión de bases de datos (DBMS) el mismo que es mucho más lenta al momento de tomar métricas en tiempo real, esto debido a que dedica su rendimiento a la organización de un índice que están basados en múltiples columnas, es decir índices complejos. Cassandra, es una base de datos que ha destacado recientemente por tener características similares a InfluxDB, pero se tiene la dificultad que al momento de querer realizar la conexión de un nuevo nodo es un trabajo complejo, ya que tiene que ir conforme al resto, lo cual lleva tiempo.

Se ha seleccionado para la implementación en este proyecto ya que se trabaja con métricas para el monitoreo de señales eléctricas, teniendo la información con mayor accesibilidad, con un análisis rápido en tiempo real de los datos. Es por ello que se usa InfluxDB junto con Telegraf en la etapa de recolección y almacenamiento de datos contando con alta disponibilidad, confiabilidad y escalabilidad.



**Figura 18. Etapa de recolección y almacenamiento**

Elaborado por: investigadores

### **3.1.5. Etapa 4.- Visualización**

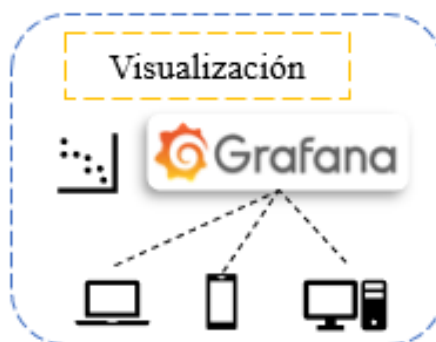
**Tabla 13. Cuadro comparativo plataformas gráficas [42] [43] [44]**

Elaborado por: investigadores

Parámetros	Software para la Visualización de datos		
	RapidSpike	Grafana	Kibana
Sistema operativo compatible	Página web	Linux	Linux
Métricas MQTT	Si	si	Si
Costo	\$10/mes	Gratuito	Gratuito
Variedad de presentación de datos	Si	si	Si
Integración con influxDB	No	si	no
Código base	Si	Si	Si
Alertas	Si	si	Si

Las tres herramientas para visualizar datos cumplen con características similares en cuanto a código base, alertas, variedad de presentación de datos, métricas MQTT. Sin embargo, Grafana ofrece la posibilidad de integrarse con InfluxDB con una alta compatibilidad con aplicaciones con el mismo código base ya que está programada en el lenguaje Go, creado por Google, además de ser gratuita, por el contrario, Kibana y RapidSpike no cuenta con integración a la base de datos que se ha seleccionado.

Por lo tanto, se ha seleccionado Grafana por ser una plataforma que permite el monitoreo de una manera fácil y agradable tanto para los usuarios como para los administradores, además de contar con la característica emitir alertas.



**Figura 19. Etapa de visualización**

Elaborado por: investigadores

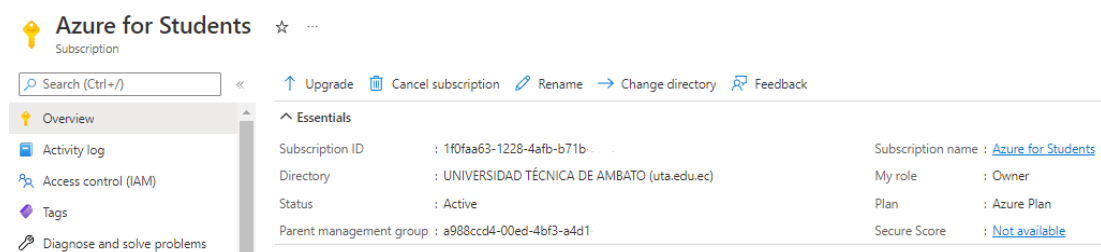
### 3.1.6. Alojamiento en la nube

En este proyecto se hará el uso del servicio Azure Virtual Machines, el cual es uno de los recursos informáticos a petición y escalables de Azure. Este servicio ofrece la flexibilidad de virtualización sin necesidad de tener un hardware físico que la ejecuta.

Se utilizo los servicios de la nube de Microsoft Azure con la suscripción de Azure Education que se obtiene al ser estudiantes de la Universidad Técnica de Ambato para el despliegue de la máquina virtual de Red Hat que contendrá los servicios de Grafana, Influxdb, Telegraf y Mosquitto.

#### Uso de servicios en la nube de Microsoft Azure

Para utilizar los servicios de Microsoft Azure es necesario tener una cuenta y una suscripción, en este caso se utilizó la suscripción de Azure for Students que tiene la Universidad Técnica de Ambato para los estudiantes, la cual cuenta con un crédito de \$100 por 12 meses para acceder a todos los servicios de Azure. Lo cual es suficiente para el desarrollo del proyecto.




**Figura 20. Suscripción de Azure**

**Elaborado por: investigadores**



Para utilizar los recursos de Microsoft Azure fue necesario crear un grupo de recursos.



## Crear un grupo de recursos ...

[Datos básicos](#) [Etiquetas](#) [Revisar y crear](#)



**Grupo de recursos** - Contenedor que incluye los recursos relacionados para una solución de Azure. El grupo de recursos puede contener todos los recursos de la solución o solamente los recursos que quiere administrar en grupo. Debe decidir cómo quiere asignar los recursos a los grupos de recursos según lo que resulte más pertinente para su organización. [Más información](#) 

### Detalles del proyecto

Suscripción \*  Azure for Students (1f0faa63-1228-4afb-b71b-efa313e3ec06) 

Grupo de recursos \*  SEH-RH-CB-ST 

### Detalles del recurso


Región \*  (US) Central US 

**Figura 21. Creación del grupo de recursos**

**Elaborado por: investigadores**

Una vez asignado un nombre y región para el grupo fue necesario validar como se muestra en la Figura 22.

## Crear un grupo de recursos ...

 Validación superada.

[Datos básicos](#) [Etiquetas](#) [Revisar y crear](#)

### Datos básicos

Suscripción	Azure for Students
Grupo de recursos	SEH-RH-CB-ST
Región	Central US

### Etiquetas

Ninguno

**Figura 22. Validación del grupo de recursos**

**Elaborado por: investigadores**

Después de crear el grupo de recursos ya se puede utilizar todos los servicios de Microsoft Azure.

## Servidor

El servidor se encuentra instalado como una máquina virtual en Microsoft Azure, en el servidor se encuentra instalado Telegraf el cual se encarga de recibir e interpretar los datos recibidos del Bróker Mosquito el cual está instalado en el mismo servidor el cual recibe los datos enviados desde la ESP32, los datos son almacenados en una base de datos en este caso InfluxDB y Grafana la interfaz gráfica en donde se van a observar todos los datos en diferentes gráficos para una mejor apreciación.

La instancia para el servidor trabaja bajo el sistema operativo Red Hat Enterprise Linux 8.2 (LVM) el cual es adecuado para el desarrollo del proyecto. El sistema operativo se lo instalo de la siguiente manera:

**Crear una máquina virtual** ...

**Detalles del proyecto**  
Seleccione la suscripción para administrar recursos implementados y los costes. Use los grupos de recursos como carpetas para organizar y administrar todos los recursos.

Suscripción \* ⓘ Azure for Students (68150d97-4a66-40b8-bb08-)

Grupo de recursos \* ⓘ AzureST\_group  
[Crear nuevo](#)

**Detalles de instancia**

Nombre de máquina virtual \* ⓘ redhateh ✓

Región \* ⓘ (US) Central US

Opciones de disponibilidad ⓘ Zona de disponibilidad

Zona de disponibilidad \* ⓘ Zonas 2  
Ahora puede seleccionar varias zonas. Si selecciona varias zonas, se creará una VM por zona. [Más información](#)

Tipo de seguridad ⓘ Estándar

Imagen \* ⓘ Red Hat Enterprise Linux 8.2 (LVM) - Gen2  
[Ver todas las imágenes](#) | [Configurar la generación de máquinas virtuales](#)

Instancia de Azure de acceso puntual ⓘ

Tamaño \* ⓘ Standard\_B1s - 1 vcpu, 1 GiB de memoria (9,13 US\$/mes) ⓘ  
[Ver todos los tamaños](#)

**Figura 23. Detalles de la creación de la máquina virtual de Red Hat Enterprise Linux 8.2**

**Elaborado por: investigadores**

Para la creación del servidor web de Red Hat Enterprise se debe seleccionar la suscripción, el grupo que previamente se creó, la región y zona en la cual esté disponible la creación del servidor. es importante escoger el tamaño de la memoria

RAM y el número de CPU's en este caso se ha seleccionado para el servidor de Red Hat Enterprise una memoria RAM de 1 GB y un procesador con un CPU porque no necesita de una mayor potencia ya que los servicios que se instalaron no lo requieren.

Para acceder al servidor se debe elegir el tipo de autenticación en este caso se optó por una clave publica SSH.

**Cuenta de administrador**

Tipo de autenticación ⓘ

Clave pública SSH

Contraseña

**i** Ahora, Azure genera automáticamente un par de claves SSH y le permite almacenarlo para usarlo en el futuro. Es una forma rápida, sencilla y segura de conectarse a la máquina virtual.

Nombre de usuario \* ⓘ

azureuser ✓

Origen de clave pública SSH

Generar un par de claves nuevo ✓

Nombre de par de claves \*

redhateh\_key ✓

**Reglas de puerto de entrada**

Seleccione los puertos de red de máquina virtual que son accesibles desde la red Internet pública. Puede especificar acceso de red más limitado o granular en la pestaña Red.

Puertos de entrada públicos \* ⓘ

Ninguno

Permitir los puertos seleccionados

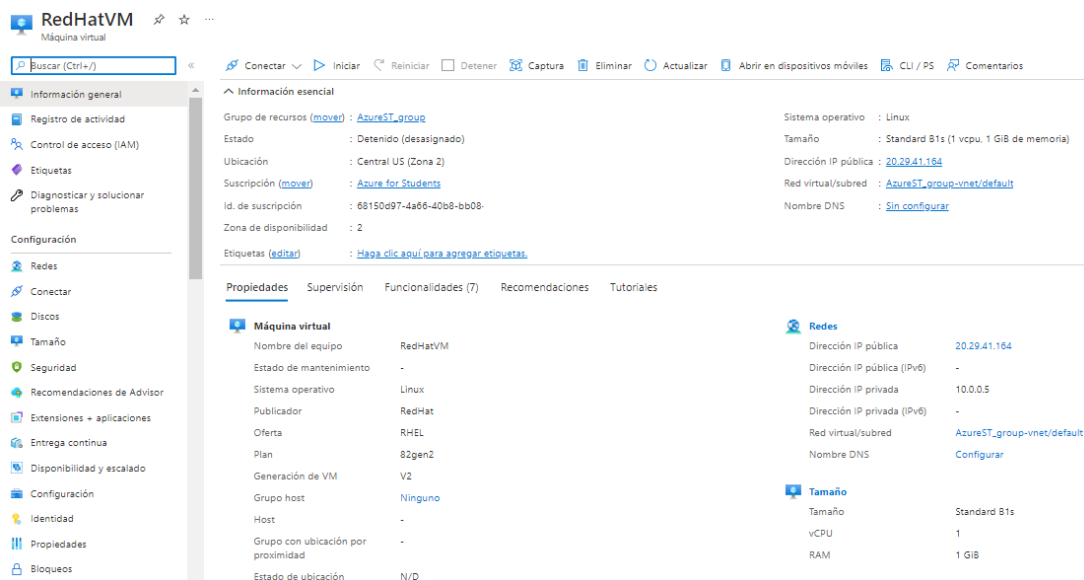
Seleccionar puertos de entrada \*

SSH (22) ✓

**Figura 24. Configuración de la autenticación SSH para acceder al servidor web**

**Elaborado por: investigadores**

Una vez creada la maquina observaremos todas las características con la que se ha especificado y su dirección pública.



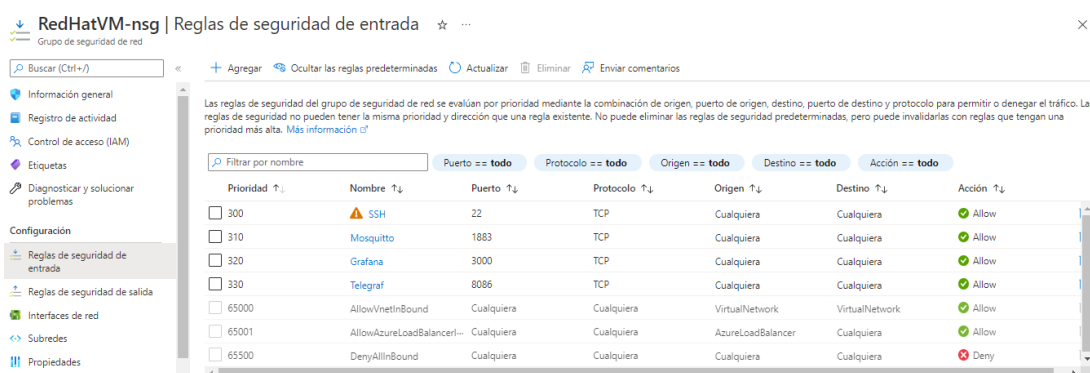
**Figura 25. Características del servidor web creado**

**Elaborado por: investigadores**

Al terminar el proceso de instalación descargamos la llave correspondiente para el ingreso por medio del puerto 22 para la conexión SSH, para su uso se utilizó el software PUTTY, en el cual se utilizó la dirección IP del servidor y la llave descargada de Azure, la llave que nos genera tiene la extensión ppk para usarlo por PUTTY.

### Habilitación de los puertos en Azure

Para utilizar los servicios de Grafana, Mosquitto y Telegraf se habilito los puertos en Azure en la sección de Reglas de seguridad de entrada. La configuración se realizó de la siguiente manera:



**Figura 26. Puertos habilitados para el servidor web en Azure**

**Elaborado por: investigadores**



### 3.1.7. Instalación de Mosquitto Bróker

Mosquitto es un intermediario de mensajes de código abierto el cual es parte de la fundación Eclipse, el cual se desempeña bajo el protocolo MQTT (Message Queuing Telemetry Transport), Mosquitto es el bróker, en donde los dispositivos pueden publicar sus mensajes o suscribirse a un tópic, este software es ligero y adecuado para utilizar en todos los dispositivos, desde computadoras de bajo consumo hasta servidores complejos, como por ejemplo RedHat Enterprise Linux, para instalar el bróker se utilizaron los siguientes comandos:

Antes de instalar Mosquitto primero se debe instalar el repositorio de EPEL el cual permitirá instalar el bróker.

```
[root@RedHatVM ~]# sudo dnf install https://dl.fedoraproject.org/pub/epel/epel-release-latest-8.noarch.rpm
```

Para instalar el broker Mosquitto utilizamos el siguiente comando:

```
[root@RedHatVM ~]# yum install mosquitto
```

Una vez instalado el software Mosquitto es necesario realizar algunas configuraciones en el archivo de mosquitto.conf, esto se realizó con los siguientes comandos:

```
[root@RedHatVM ~]# vi /etc/mosquitto/mosquitto.conf
```

En este archivo lo que se configuro es el puerto 1883 por defecto del protocolo MQTT por el cual el bróker va a estar recibiendo todo el tráfico de información que este recibiendo el publicador desde el dispositivo subscriptor. Otra configuración que se realiza es permitir que usuarios anónimos puedan conectarse al bróker con el siguiente comando `allow_anonymous true`.

```
root@RedHatVM:~  
#bridge_psk  
  
# =====  
# External config files  
# =====  
  
# External configuration files may be included by using the  
# include_dir option. This defines a directory that will be searched  
# for config files. All files that end in '.conf' will be loaded as  
# a configuration file. It is best to have this as the last option  
# in the main file. This option will only be processed from the main  
# configuration file. The directory specified must not contain the  
# main configuration file.  
# Files within include_dir will be loaded sorted in case-sensitive  
# alphabetical order, with capital letters ordered first. If this option is  
# given multiple times, all of the files from the first instance will be  
# processed before the next instance. See the man page for examples.  
#include_dir  
listener 1883  
allow_anonymous true
```

**Figura 27. Configuración del archivo mosquitto.conf**

**Elaborado por: investigadores**

Para poder subscribirse a un tópico se debe utilizó el siguiente comando:

```
mosquitto_sub -h la dirección ip -p 1883 -t tópico del bróker -v
```

Para publicar datos en el bróker se utilizó el siguiente comando:

```
mosquitto_pub -h la dirección del bróker -t tópico -m mensaje
```

Para activar el servidor Mosquitto se ejecutó el archivo mosquitto.conf anteriormente configurado, de la siguiente manera:

```
[root@RedHatVM ~]# cd /etc/mosquitto
```

```
[root@RedHatVM ~]# mosquitto -c mosquitto.conf
```

En la Figura 28, se puede observar la ejecución del bróker de Mosquitto, en el cual se muestra el puerto por el cual está escuchando y la versión del software.

```
root@RedHatVM:/etc/mosquitto  
[root@RedHatVM azureuser]# cd /etc/mosquitto/  
[root@RedHatVM mosquitto]# mosquitto -c mosquitto.conf  
1658702496: mosquitto version 1.6.15 starting  
1658702496: Config loaded from mosquitto.conf.  
1658702496: Opening ipv4 listen socket on port 1883.  
1658702496: Opening ipv6 listen socket on port 1883.  
1658702496: mosquitto version 1.6.15 running
```

**Figura 28. Arranque del Bróker Mosquitto**

**Elaborado por: investigadores**

### 3.1.8. Instalación de Telegraf

Con la consola de PUTTY se realizó la instalación de InfluxDB en el servidor Red Hat Enterprise mediante los siguientes comandos:

1. Instalamos Telegraf y verificamos que este correctamente instalado.

```
[root@ RedHatVM ~]# yum -y install telegraf
```

```
[root@ RedHatVM ~]# yum -y install telegraf
```

```
[root@AzureST ~]# rpm -qi telegraf
Name       : telegraf
Version    : 1.22.4
Release    : 1
Architecture: x86_64
Install Date: Sun 22 May 2022 10:17:45 PM UTC
Group      : default
Size       : 139210629
License    : MIT
Signature  : RSA/SHA256, Mon 16 May 2022 03:35:25 PM UTC, Key ID 684a14cf2582e0c5
Source RPM : telegraf-1.22.4-1.src.rpm
Build Date : Mon 16 May 2022 02:42:46 PM UTC
Build Host : fc0391abcbbd
Relocations : /
Packager   : support@influxdb.com
Vendor     : InfluxData
URL        : https://github.com/influxdata/telegraf
Summary    : Plugin-driven server agent for reporting metrics into InfluxDB.
Description :
Plugin-driven server agent for reporting metrics into InfluxDB.
```

**Figura 29. Propiedades del software Telegraf**

**Elaborado por: investigadores**

2. Iniciamos, habilitamos y verificamos que este activo el servicio de Telegraf.

```
[root@ RedHatVM ~]# systemctl enable --now telegraf
```

```
[root@ RedHatVM ~]# systemctl status telegraf
```

```
[root@AzureST ~]# systemctl status telegraf
● telegraf.service - The plugin-driven server agent for reporting metrics into
   Loaded: loaded (/usr/lib/systemd/system/telegraf.service; enabled; vendor pr
   Active: active (running) since Sun 2022-05-22 22:20:44 UTC; 13s ago
     Docs: https://github.com/influxdata/telegraf
   Main PID: 7227 (telegraf)
     Tasks: 7 (limit: 4548)
    Memory: 133.7M
     CGroup: /system.slice/telegraf.service
            └─7227 /usr/bin/telegraf -config /etc/telegraf/telegraf.conf -config

May 22 22:20:44 AzureST telegraf[7227]: 2022-05-22T22:20:44Z I! Starting Telegr
May 22 22:20:44 AzureST telegraf[7227]: 2022-05-22T22:20:44Z I! Loaded inputs:
May 22 22:20:44 AzureST telegraf[7227]: 2022-05-22T22:20:44Z I! Loaded aggregat
May 22 22:20:44 AzureST telegraf[7227]: 2022-05-22T22:20:44Z I! Loaded processo
May 22 22:20:44 AzureST telegraf[7227]: 2022-05-22T22:20:44Z I! Loaded outputs:
May 22 22:20:44 AzureST telegraf[7227]: 2022-05-22T22:20:44Z I! Tags enabled: h
May 22 22:20:44 AzureST telegraf[7227]: 2022-05-22T22:20:44Z I! [agent] Config:
May 22 22:20:44 AzureST systemd[1]: Started The plugin-driven server agent for
May 22 22:20:44 AzureST telegraf[7227]: 2022-05-22T22:20:44Z W! [outputs.influx
May 22 22:20:54 AzureST telegraf[7227]: 2022-05-22T22:20:54Z E! [outputs.influx
lines 1-20/20 (END)
```

Figura 30. Servicio de Telegraf activo

Elaborado por: investigadores

### 3.1.9. Instalación de InfluxDB

Para la instalación de InfluxDB se utilizó la consola de PUTTY en el servidor Red Hat Enterprise mediante los siguientes comandos:

1. Se agrega el repositorio de InfluxDB al sistema usando los siguientes comandos:

```
[root@ RedHatVM ~]# cat <<EOF | sudo tee /etc/yum.repos.d/influxdb.repo
```

```
> [influxdb]
```

```
> name = InfluxDB Repository - RHEL \${releasever}
```

```
> baseurl = https://repos.influxdata.com/rhel/7/x86_64/stable/
```

```
> enabled = 1
```

```
> gpgcheck = 1
```

```
> gpgkey = https://repos.influxdata.com/influxdb.key
```

```
> EOF
```

2. Se actualizo el cache para comprobar que el repositorio funcionara correctamente con el siguiente comando:

```
[root@ RedHatVM ~]# dnf makecache
```

3. Instalamos InfluxDB y verificamos que este instalado correctamente.

```
[root@ RedHatVM ~]# dnf -y install influxdb
```

```
[root@ RedHatVM ~]# rpm -qi influxdb
```

```
[root@AzureST yum.repos.d]# rpm -qi influxdb
Name       : influxdb
Version    : 1.8.10
Release    : 1
Architecture: x86_64
Install Date: Mon 23 May 2022 02:49:36 AM UTC
Group      : default
Size       : 153372325
License    : Proprietary
Signature  : RSA/SHA256, Mon 11 Oct 2021 08:31:46 PM UTC, Key ID 684a14cf2582e0c5
Source RPM : influxdb-1.8.10-1.src.rpm
Build Date : Mon 11 Oct 2021 04:01:06 PM UTC
Build Host : cfee76502fcd
Relocations: /
Packager   : support@influxdb.com
Vendor     : InfluxData
URL        : https://influxdata.com
Summary    : Distributed time-series database.
Description:
Distributed time-series database.
```

Figura 31. Propiedades del software InfluxDB

Elaborado por: investigadores

4. Iniciamos, habilitamos y verificamos que el servicio de InfluxDB este activo.

```
[root@ RedHatVM ~]# sudo systemctl enable influxdb
```

```
[root@ RedHatVM ~]# systemctl status influxdb
```

```
[root@AzureST yum.repos.d]# systemctl status influxdb
● influxdb.service - InfluxDB is an open-source, distributed, time series datab
   Loaded: loaded (/usr/lib/systemd/system/influxdb.service; enabled; vendor pr
   Active: active (running) since Mon 2022-05-23 02:54:13 UTC; 8s ago
     Docs: https://docs.influxdata.com/influxdb/
   Process: 6780 ExecStart=/usr/lib/influxdb/scripts/influxd-systemd-start.sh (c
   Main PID: 6781 (influxd)
     Tasks: 8 (limit: 4548)
    Memory: 59.3M
   CGroup: /system.slice/influxdb.service
           └─6781 /usr/bin/influxd -config /etc/influxdb/influxdb.conf

May 23 02:54:12 AzureST influxd-systemd-start.sh[6780]: ts=2022-05-23T02:54:12.0
May 23 02:54:12 AzureST influxd-systemd-start.sh[6780]: ts=2022-05-23T02:54:12.0
May 23 02:54:12 AzureST influxd-systemd-start.sh[6780]: ts=2022-05-23T02:54:12.0
May 23 02:54:12 AzureST influxd-systemd-start.sh[6780]: ts=2022-05-23T02:54:12.0
May 23 02:54:12 AzureST influxd-systemd-start.sh[6780]: ts=2022-05-23T02:54:12.0
May 23 02:54:12 AzureST influxd-systemd-start.sh[6780]: ts=2022-05-23T02:54:12.0
May 23 02:54:12 AzureST influxd-systemd-start.sh[6780]: ts=2022-05-23T02:54:12.0
May 23 02:54:13 AzureST influxd-systemd-start.sh[6780]: [httpd] ::1 - - [23/May
May 23 02:54:13 AzureST influxd-systemd-start.sh[6780]: InfluxDB started
May 23 02:54:13 AzureST systemd[1]: Started InfluxDB is an open-source, distrib
lines 1-21/21 (END)
```

Figura 32. Servicio de InfluxDB activo

Elaborado por: investigadores

5. Se habilito el puerto 8086 para la comunicación cliente servidor.

```
[root@ RedHatVM ~]# firewall-cmd --add-port=8086/tcp --permanent
```

```
[root@ RedHatVM ~]# firewall-cmd --reload
```

### 3.1.10. Instalación de Grafana

Utilizamos de igual manera la consola de PUTTY para la instalación de Grafana utilizando los siguientes comandos:

1. Se añadió el repositorio de Grafana utilizando el siguiente comando:

```
[root@ RedHatVM ~]# cat <<EOF | sudo tee /etc/yum.repos.d/grafana.repo
```

```
> [grafana]
```

```
> name=grafana
```

```
> baseurl=https://packages.grafana.com/oss/rpm
```

```
> repo_gpgcheck=1
```

```
> enabled=1
```

```
> gpgcheck=1
```

```
> gpgkey=https://packages.grafana.com/gpg.key
```

```
> sslverify=1
```

```
> sslcacert=/etc/pki/tls/certs/ca-bundle.crt
```

```
> EOF
```

2. Se actualizo el cache para comprobar que el repositorio funcionara correctamente

```
[root@ RedHatVM ~]# dnf makecache
```

3. Se instalo Grafana y se comprobó que este correctamente instalado.

```
[root@ RedHatVM ~]# dnf -y install Grafana
```

```
[root@ RedHatVM ~]# rpm -qi grafana
```

```
[root@AzureST ~]# rpm -qi grafana
Name       : grafana
Version    : 8.5.3
Release    : 1
Architecture: x86_64
Install Date: Sun 22 May 2022 10:37:40 PM UTC
Group      : default
Size       : 261572909
License    : AGPLv3
Signature  : RSA/SHA256, Wed 04 May 2022 01:11:23 PM UTC, Key ID 8c8c34c524098cb6
Source RPM : grafana-8.5.3-1.src.rpm
Build Date : Wed 04 May 2022 01:10:49 PM UTC
Build Host : 441ed5e5b0dd
Relocations : /
Packager   : contact@grafana.com
Vendor     : Grafana
URL        : https://grafana.com
Summary    : Grafana
Description:
Grafana
```

**Figura 33. Propiedades del software Grafana**

Elaborado por: investigadores

4. Se habilito y verifiko el estatus para comprobar el correcto funcionamiento de Grafana.

```
[root@ RedHatVM ~]# systemctl enable --now grafana-server.service
```

```
[root@ RedHatVM ~]# systemctl status grafana-server.service
```

```
[root@AzureST ~]# systemctl status grafana-server.service
● grafana-server.service - Grafana instance
   Loaded: loaded (/usr/lib/systemd/system/grafana-server.service; enabled; vendor preset: disabled)
   Active: active (running) since Sun 2022-05-22 22:39:31 UTC; 25s ago
     Docs: http://docs.grafana.org
   Main PID: 8087 (grafana-server)
    Tasks: 11 (limit: 4548)
   Memory: 117.8M
   CGroup: /system.slice/grafana-server.service
           └─8087 /usr/sbin/grafana-server --config=/etc/grafana/grafana.ini --pidfile=/var/run/grafana/grafana.pid

May 22 22:39:31 AzureST grafana-server[8087]: logger=plugin.manager t=2022-05-22T22:39:31.25+0000 lvl=info msg="plugin manager loaded"
May 22 22:39:31 AzureST grafana-server[8087]: logger=plugin.finder t=2022-05-22T22:39:31.25+0000 lvl=warn msg="plugin finder failed to load plugin"
May 22 22:39:31 AzureST grafana-server[8087]: logger=query_data t=2022-05-22T22:39:31.27+0000 lvl=info msg="query data received"
May 22 22:39:31 AzureST grafana-server[8087]: logger=live.push_http t=2022-05-22T22:39:31.27+0000 lvl=info msg="live push http"
May 22 22:39:31 AzureST grafana-server[8087]: logger=server t=2022-05-22T22:39:31.38+0000 lvl=info msg="write to database"
May 22 22:39:31 AzureST systemd[1]: Started Grafana instance.
May 22 22:39:31 AzureST grafana-server[8087]: logger=ngalert t=2022-05-22T22:39:31.38+0000 lvl=info msg="write to database"
May 22 22:39:31 AzureST grafana-server[8087]: logger=ngalert.multiorg.alertmanager t=2022-05-22T22:39:31.38+0000 lvl=info msg="write to database"
May 22 22:39:31 AzureST grafana-server[8087]: logger=grafanaStorageLogger t=2022-05-22T22:39:31.39+0000 lvl=info msg="write to database"
May 22 22:39:31 AzureST grafana-server[8087]: logger=http.server t=2022-05-22T22:39:31.39+0000 lvl=info msg="write to database"
lines 1-20/20 (END)
```

**Figura 34. Estado activo de Grafana**

Elaborado por: investigadores

5. Para Grafana fue necesario habilitar el puerto 3000 ya que funciona a través de este puerto.

```
[root@ RedHatVM ~]# firewall-cmd --add-port=3000/tcp --permanent
```

```
[root@ RedHatVM ~]# firewall-cmd --reload
```

### 3.1.11. Instalación del Servidor Apache

Se instalo el servicio de Apache en el servidor Red Hat Enterprise para poder administrar los respaldos generados de la base de datos de InfluxDB, para ellos se utilizó los siguientes comandos:

1. Primero se añadió el servicio de HTTP y HTTPS al firewall del servidor web con los siguientes comandos:

```
[root@ RedHatVM ~]# firewall-cmd --permanent --add-service=http
```

```
[root@ RedHatVM ~]# firewall-cmd --permanent --add-service=https
```

2. Se recarga el firewall del servidor para poder activar las nuevas configuraciones realizadas anteriormente.

```
[root@ RedHatVM ~]# firewall-cmd --reload
```

3. Se instalo el servidor Apache con el siguiente comando:

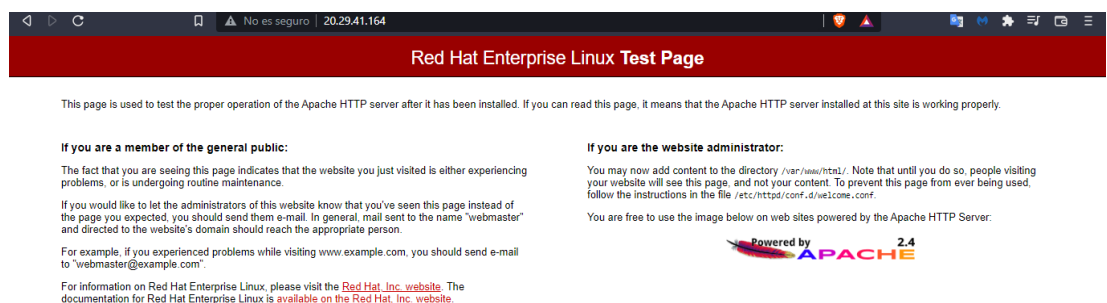
```
[root@ RedHatVM ~]# yum install httpd
```

4. Se inicio y habilito el servicio de Apache.

```
[root@ RedHatVM ~]# systemctl start httpd.service
```

```
[root@ RedHatVM ~]# systemctl enable httpd.service
```

5. Se comprobó que el servicio de Apache esté funcionando correctamente poniendo la dirección IP del servidor en el navegador web.



**Figura 35. Servidor Apache en funcionamiento**

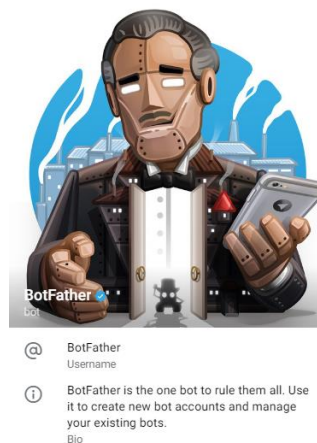
**Elaborado por: investigadores**



### 3.1.12. Alertas en Telegram

El sistema está configurado para emitir alertas cuando exista cambios en el voltaje del dispositivo monitoreado o cuando la batería este completamente cargada, las notificaciones se lo realizaron a través de la aplicación de mensajería Telegram.

Telegram es una aplicación multiplataforma que permite la creación de bots, estos son aplicaciones de terceros que no deben estar asociados a un número celular, permiten realizar varias funciones como por ejemplo ser empleados en inteligencia artificial o IoT, su principal características es su alta adaptabilidad por lo que pueden ser programados en diferentes lenguajes, para la creación del bot se lo realizó utilizando un bot llamado BotFather, el cual es una cuenta dedicada a la creación de bots dentro de la aplicación.



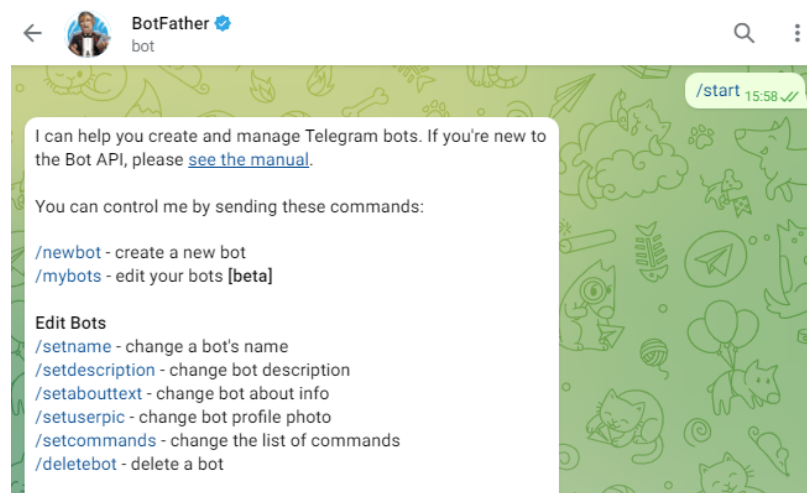
**Figura 36. Cuenta de BotFather**

**Elaborado por: investigadores**

BotFather incluye varias funciones para la creación y gestión de bots, el comando para crear un nuevo bot es “/newbot” una vez enviado el comando se asignan nombres al nuevo bot. Los nombres asignados son:

Nombre del bot: Sistema de Monitoreo – EH

Nombre de usuario para el bot: MonitoreoSMEH\_bot



**Figura 37. Creación de un bot con BotFather**

**Elaborado por: investigadores**

En la Figura 37, se muestra el chat de cómo fue creado el bot para el proyecto de titulación y en la Figura 38, se muestra como se le asigna una foto de perfil al bot, empleando el comando “setuserpic”.



**Figura 38. Asignación de una foto de perfil al bot**

**Elaborado por: investigadores**

Grafana cuenta con múltiples Contact Point y uno de ellos es Telegram, esto permite enviar mensajes de alerta a un grupo de Telegram utilizando un bot, por esta razón se implementó en Grafana un punto de contacto en donde se asigna un nombre, tipo de contacto en este caso Telegram, el API Token del bot antes creado y por último el ID del grupo de Telegram al que llegara las notificaciones.

Alertmanager

Grafana

Update contact point

Name \*

Telegram-Grafana

Contact point type

Telegram

BOT API Token

Configured Clear

Chat ID

Integer Telegram Chat Identifier

-601371427

> Optional Telegram settings

> Notification settings

**Figura 39. Configuración de Grafana para las alertas por Telegram**

**Elaborado por: investigadores**

### **3.1.13. RespalDOS de InfluxDB**

Aunque InfluxDB sea una plataforma utilizada para almacenar grandes cantidades de datos, es recomendable eliminar los datos y crear respaldos de los datos, ya que una gran cantidad de datos puede poner en deficiencia su uso y podrían perderse los datos es por ellos que se utilizó la herramienta Crontab y un script de Bash.

#### **Crontab**

Crontab es un archivo de texto con una lista de comandos a ejecutar en un determinado tiempo lo cuales son especificados por el usuario. Crontab comprobará que la fecha y hora a la que se debe ejecutar un determinado script o comando, los permisos ya sean de ejecución, escritura o lectura y lo hará en el background. [45]

#### **Configuración del script bash**

Para la configuración del script en Bash se utilizó comandos de InfluxDB como son:

“-username” y “-password” los cuales se utiliza para acceder a la base de datos junto con las credenciales de InfluxDB.

“-execute” se utilizó para seleccionar datos de la tabla creada en la base de datos.

“-database” se utilizó para especificar el nombre de la base de datos.

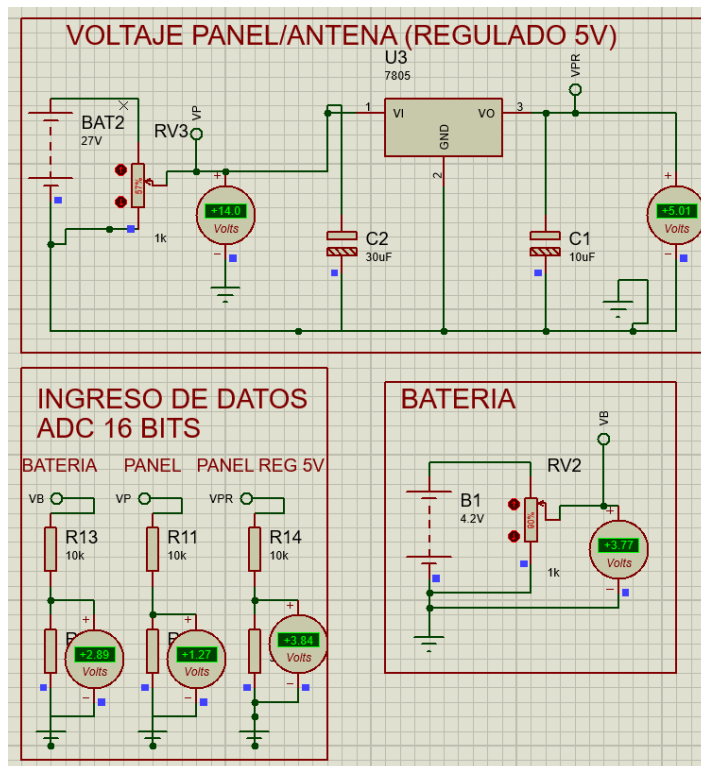


una mayor resolución en la toma de datos. Además, se simula el proceso de carga y descarga de la batería determinando el momento en el que debe suministrar energía como una fuente de respaldo.

El uso del primer relé está destinado a ser el determinante al momento de tener una fuente de alimentación ininterrumpida (UPS) para los dispositivos IoT que se conecten al SMEH, cuyo modo de operación radica en mantener el suministro de energía aun cuando la alimentación principal (panel/antena) no abastezca las necesidades del sistema, de tal manera se alterna entre y la batería.

Es así que, se enfatiza en la necesidad suministrar energía de manera continua a la salida del prototipo, así como la optimización del sistema, con lo cual a continuación se describe cada uno de los casos planteados para el correcto funcionamiento del SMEH:

**Caso 1.-** Suministro de energía por parte del panel/antena, batería cargada.



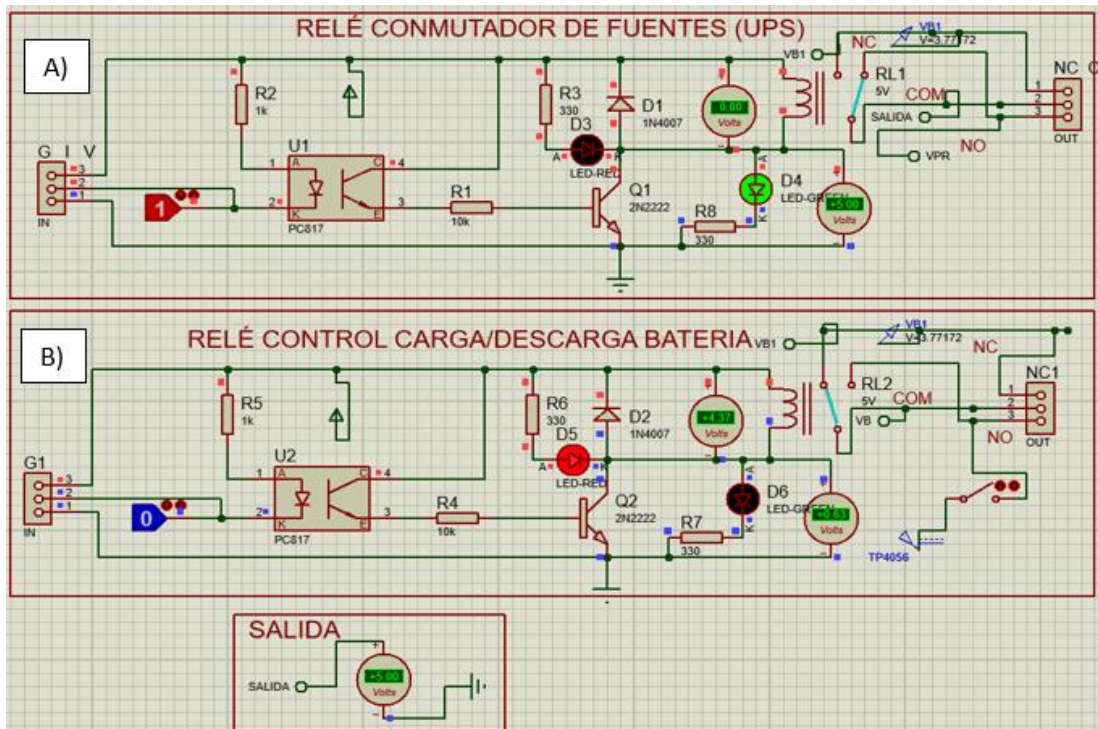
**Figura 42.** Etapa de adquisición de señales y batería cargada en Proteus Caso 1

**Elaborado por:** investigadores

Como se visualiza en la Figura 42 se ha utilizado una fuente variable de 0V a 27V mediante un potenciómetro que simulan el voltaje máximo que puede suministrar un

sistema de Energy Harvesting como fuente principal, el mismo que consta de un panel y antena fractal basada en la alfombra de Sierpinski. Además, la adecuación de la entrada del sistema de carga a 5V, siendo esto necesario por el uso del módulo de carga TP4056 que opera en un rango de 4.5V y 5.5V.

Para representar el funcionamiento del sistema en este caso, se ha considerado que el voltaje de entrada es de 14V regulado a 5V y la batería cargada con 3.77V, con lo cual se puede apreciar en primera instancia que, el voltaje al pasar por el circuito regulador arroja 5V, así como mediante los divisores de tensión se obtiene valores adecuado para el ingreso de estos al conversor ADC, basados en la ecuación del divisor de tensión y calculados en la Tabla 6.



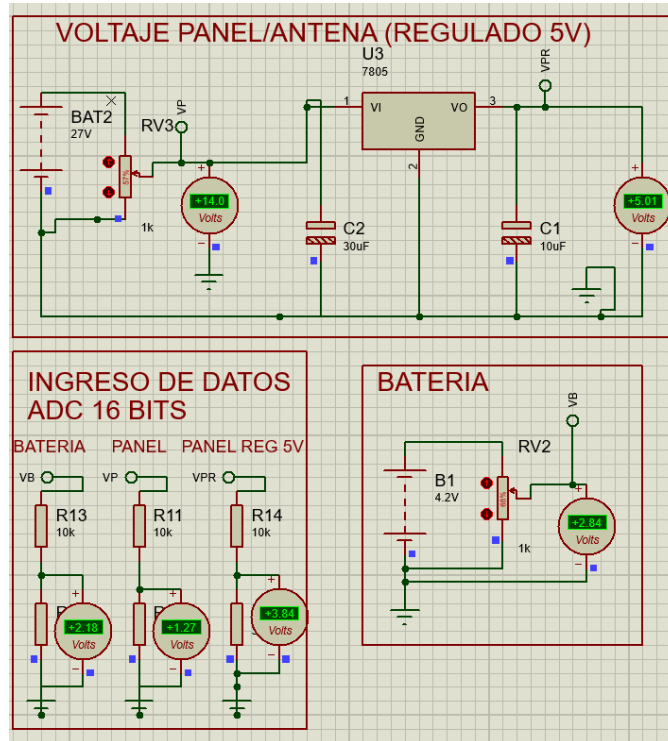
**Figura 43. Etapa de conmutación de fuentes y batería caso 1**

**Elaborado por: investigadores**

De tal manera, los estados lógicos representan en simulación las condicionales que comanda el microcontrolador, el mismo que fue programado en la IDE de Arduino. Para este caso en particular, como se muestra en la Figura 43, al estar en funcionamiento la alimentación principal, la señal que entra por el módulo relé A es un alto (HIGH), lo cual implica que a la salida del SMEH se tendrá el voltaje del panel/antena, ya que se conecta por medio del pin normalmente cerrado (NC) y se

desconecta el suministro de energía por parte de las baterías correspondiente al pin normalmente abierto (NO). Finalmente, se tiene la salida de 5V dado por el común del relé A.

**Caso 2.-** Suministro de energía por parte del panel/antena, batería descargada.



**Figura 44.** Etapa de adquisición de señales y descarga de batería en Proteus Caso 2

**Elaborado por: investigadores**

Para representar el funcionamiento del sistema en este caso, la Figura 44 se ha considerado que el voltaje de entrada es de 14V regulado a 5V y la batería está descargada con 2.84V, esto implica que, el voltaje al pasar por el circuito regulador arroja 5V.

En este caso, para la Figura 45 al estar en funcionamiento la alimentación principal, la señal que entra por el módulo relé A es un alto (HIGH), lo cual implica que a la salida del SMEH se tendrá el voltaje del panel/antena, ya que se conecta por medio del pin normalmente cerrado (NC) y se desconecta el suministro de energía por parte de las baterías correspondiente al pin normalmente abierto (NO). Pero al estar descargada la batería el relé B entra en funcionamiento, con lo cual se conecta para ser cargada mediante el módulo TP4056 y la fuente de alimentación principal activada con alto (HIGH) del relé. Finalmente, se tiene la salida de 5V dado por el común del relé A.



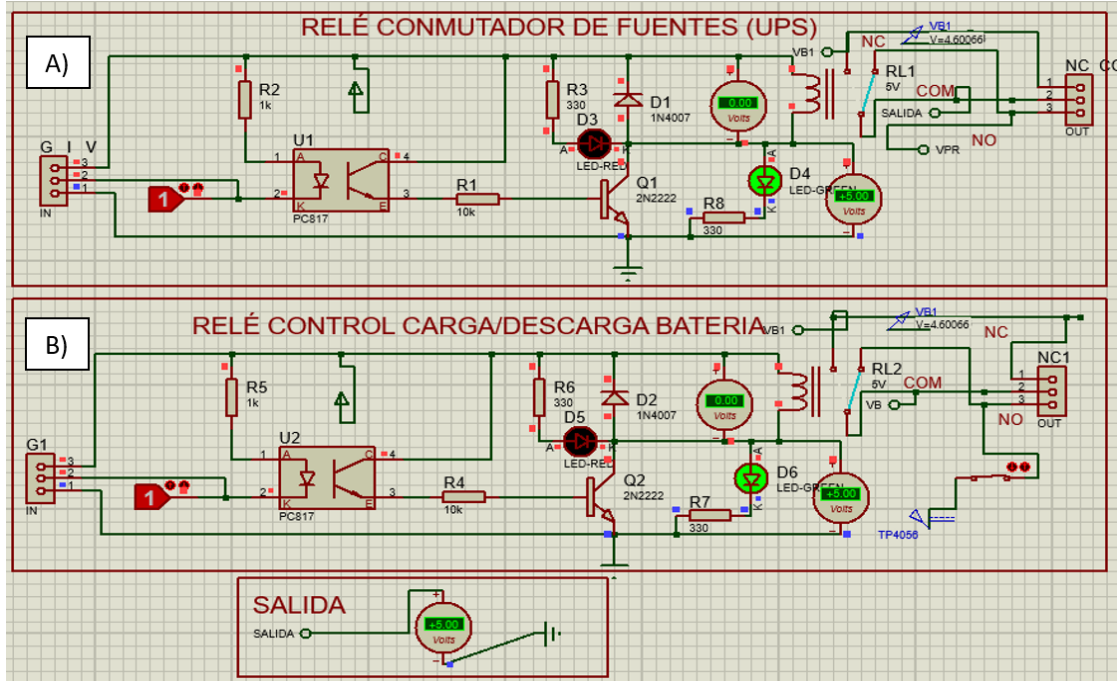


Figura 45. Etapa de conmutación de fuentes y batería caso 2

Elaborado por: investigadores

El módulo de carga TP4056 suministra un valor de 4.20V, el mismo que es el correcto para la carga de baterías de litio, para representar el proceso de carga y descarga se ha utilizado una resistencia variable como se muestra en la Figura 46.

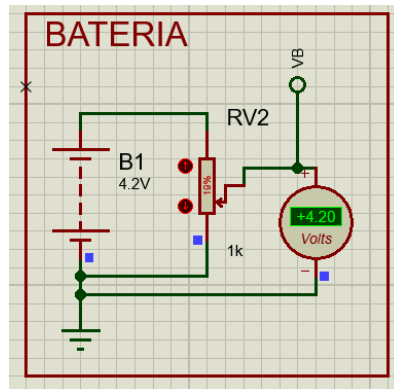


Figura 46. Simulación de la carga de la batería en Proteus

Elaborado por: investigadores

**Caso 3.-** Sin suministro de energía por parte del panel/antena, batería cargada.

Para representar el funcionamiento del sistema en este caso, como se denota en la Figura 47 se ha considerado que el voltaje de entrada es 0.27V, con lo cual se tiene



que el voltaje al pasar por el circuito regulador arroja 0V. Pero la batería está cargada con 3.90V.

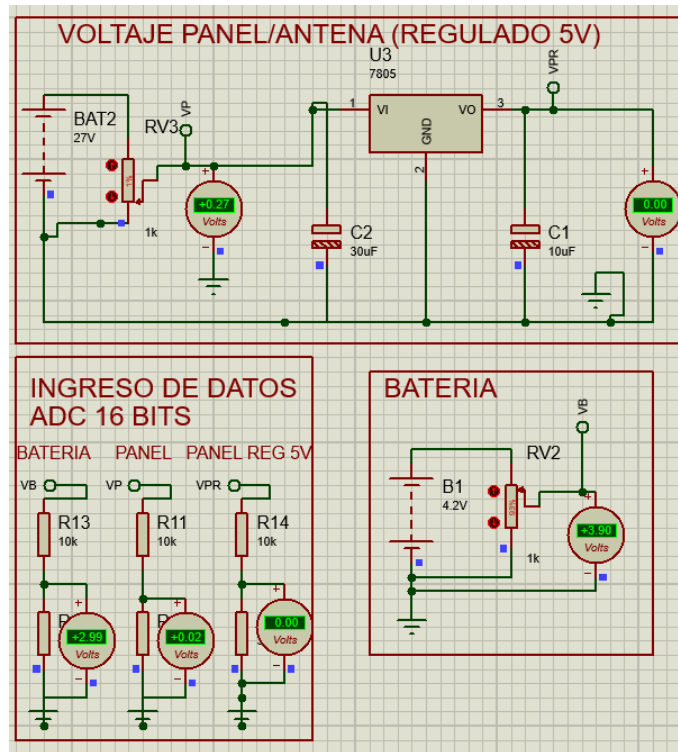


Figura 47. Etapa de adquisición de señales y descarga de batería en Proteus caso 3

Elaborado por: investigadores

Al no tener abastecimiento de energía por la fuente principal, la señal que entra por el módulo relé A es un bajo (LOW), pero en este caso la batería está carga, lo que implica que a la salida del SMEH será abastecida por la batería. Con esto el relé B mantiene la conexión con el pin normalmente abierto (NC) y la salida del sistema es de 3.9V, lo cual está representado en la Figura 48.

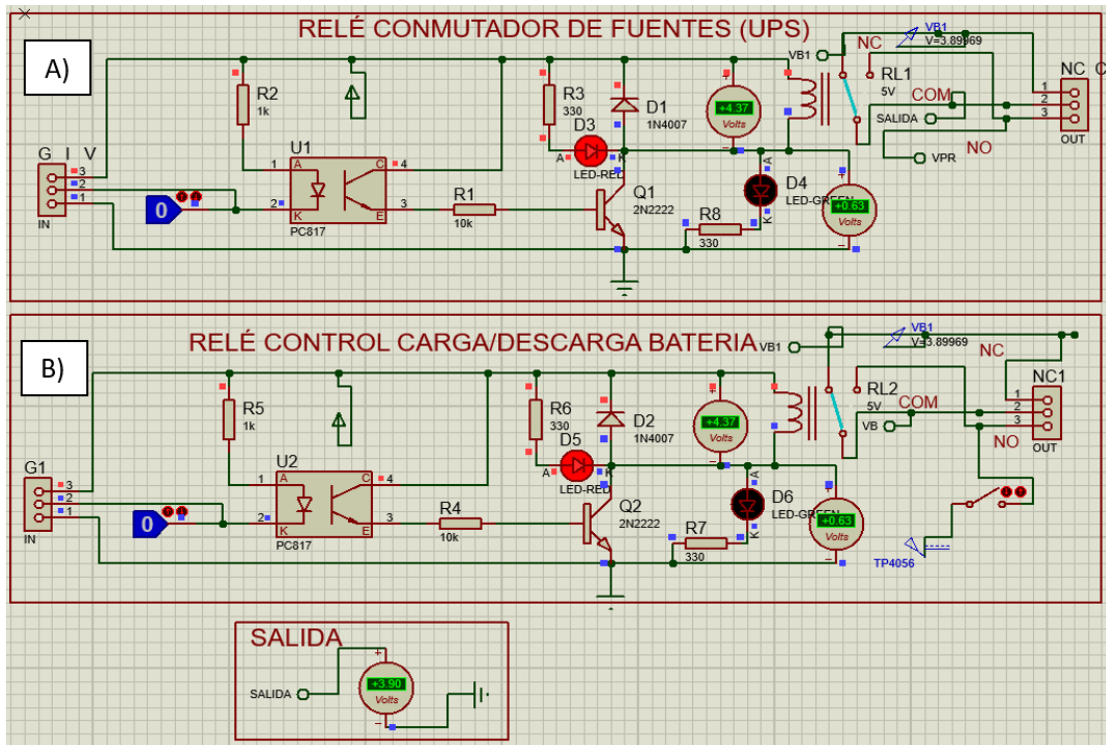


Figura 48. Etapa de conmutación de fuentes y batería caso 3

Elaborado por: investigadores

Caso 4.- Sin Suministro de energía por parte del panel/antena, batería descargada.

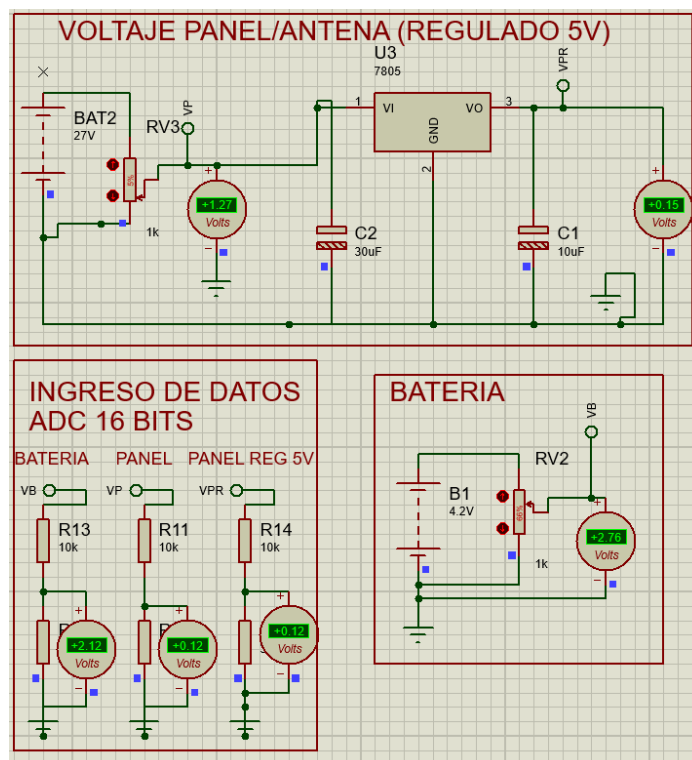


Figura 49. Etapa de adquisición de señales y descarga de batería en Proteus caso 4

Elaborado por: investigadores

Este caso, como se muestra en la Figura 49, se ha considerado que el voltaje de entrada es de 1,27V, con lo cual el voltaje al pasar por el circuito regulador arroja 0,15V y la batería está descargada con 2.76V.

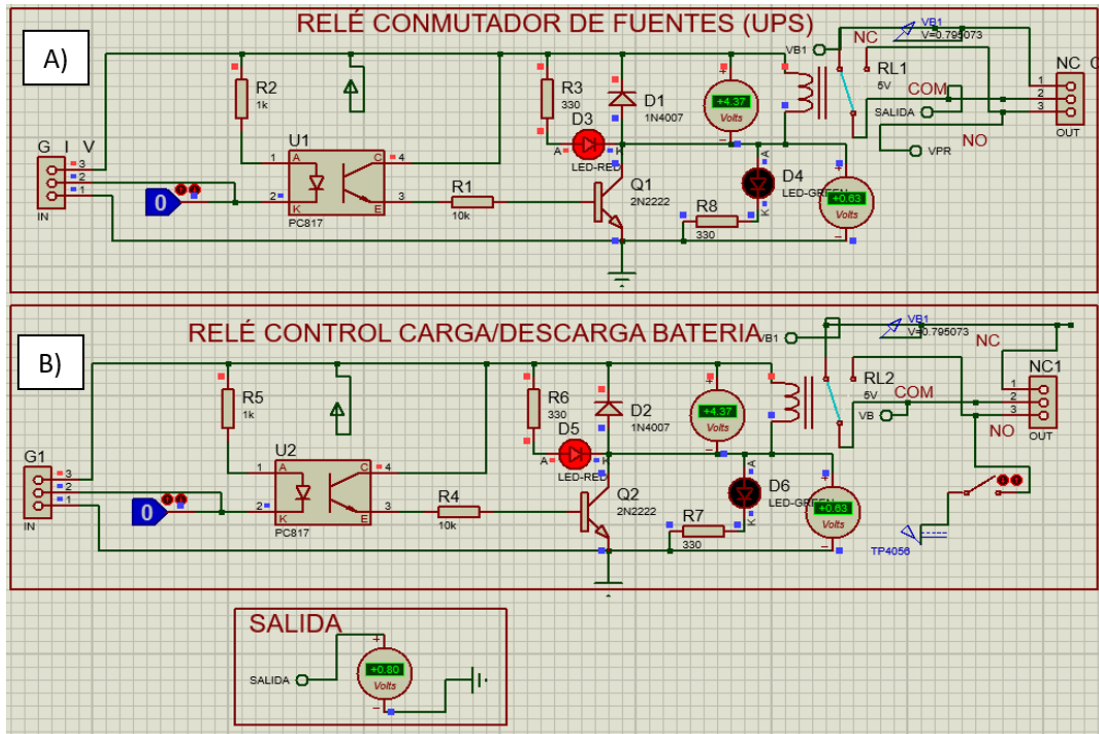


Figura 50. Etapa de conmutación de fuentes y batería caso 4

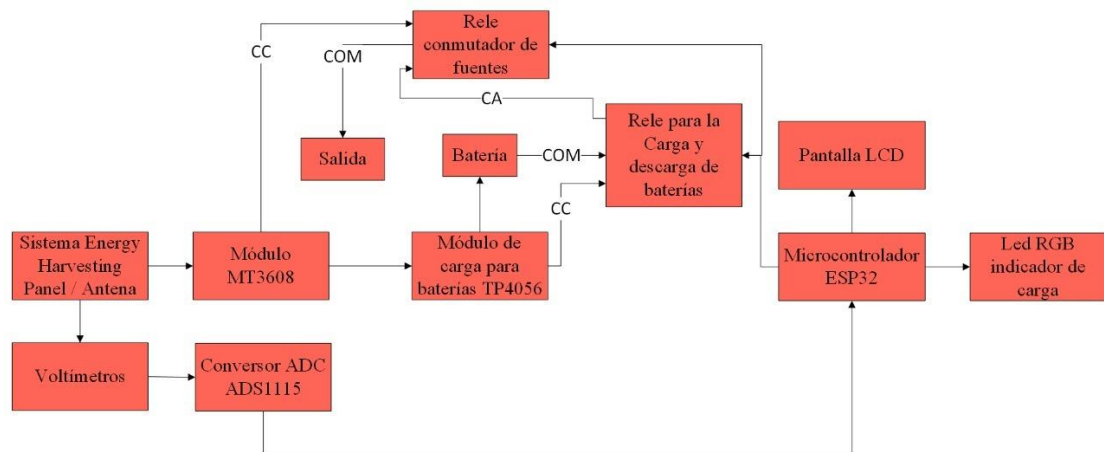
Elaborado por: investigadores

Como se muestra en la Figura 50, al no abastecer la fuente principal, la señal que entra por el módulo relé A es un bajo (LOW), teniendo en cuenta que la batería está descargada, a la salida del SMEH no se tendrá voltaje. Con esto el relé B mantiene la conexión con el pin normalmente abierto (NC) y la salida del sistema es de 0.80V.

### 3.1.15. Diseño general esquemático del circuito

Para el diseño esquemático se ha representado mediante un diagrama de bloques cada una de las etapas que forman parte de la placa principal del Sistema de Monitoreo

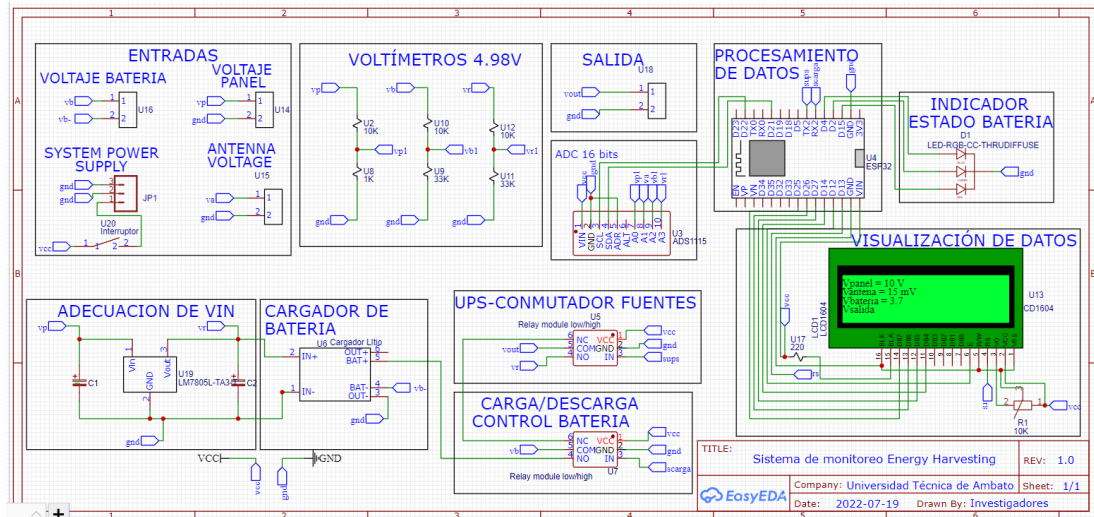
Energy Harvesting (SMEH), en donde se detalla los dispositivos electrónico de manera ordenada y metódica.



**Figura 51. Diagrama de Bloques del SMEH**

**Elaborado por: investigadores**

En el diagrama esquemático elaborado en el software online EasyEDA se describen las etapas de entrada de señales, esto se denota en la Figura 52, con la adecuación de la misma mediante el regulador de voltaje lm7805, de igual manera como la lectura de los datos por parte de los voltímetros destinados para el panel, la salida del regulador (5V) y la batería, considerando que para la lectura del voltaje de las antenas al ser un valor inferior a los límites requeridos por los pines del microcontrolador esp32 no es necesario realizar un divisor de voltaje; Posteriormente se envía esos datos provenientes de los voltímetros configurados para obtener una salida máxima de 4.096 V dirigidos a las entradas del ADS1115, que es un convertor ADC de 16 bits, el mismo que enviar la información hacia la esp32 para procesar los datos.



**Figura 52. Esquema electrónico del prototipo**

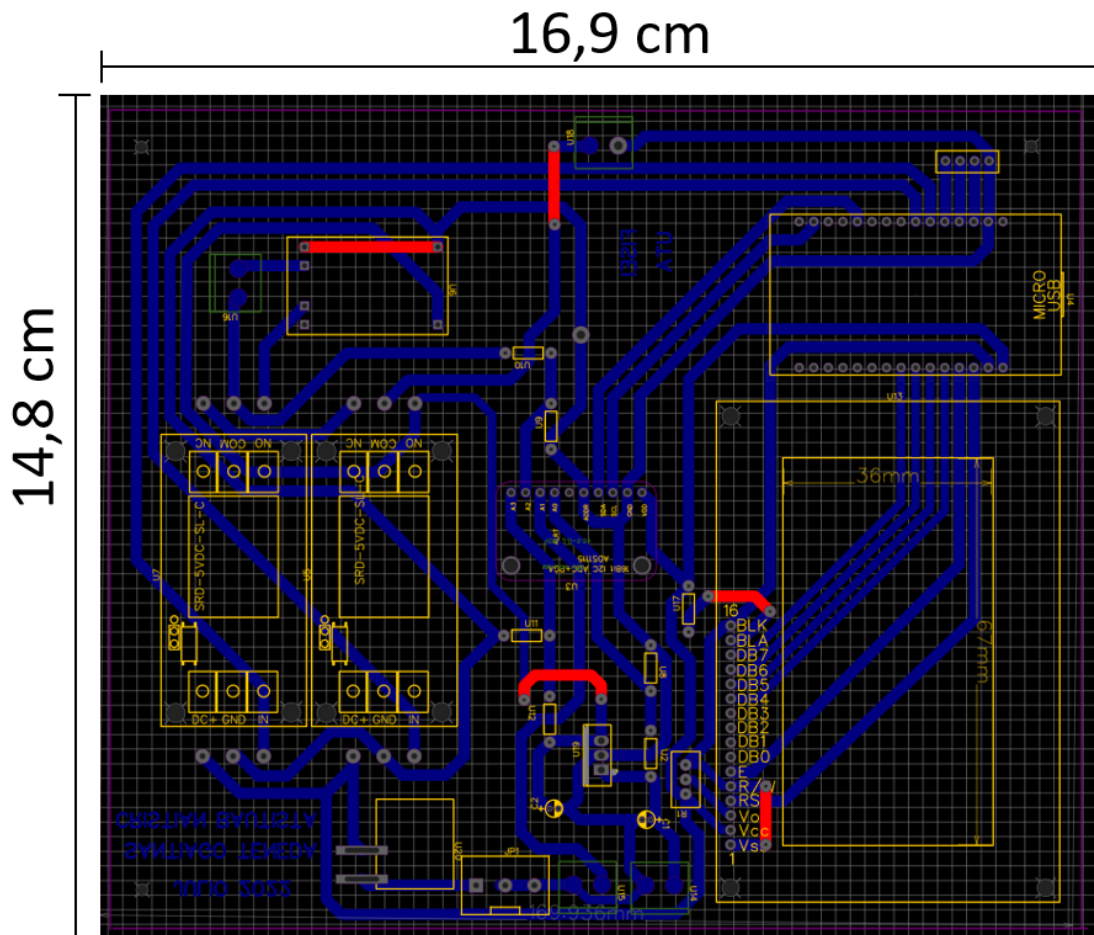
**Elaborado por: investigadores**

De igual manera se describe la etapa de carga de las baterías mediante el módulo tp4056, con un control extra de carga y descarga de las baterías mediante un módulo relé, el circuito descrito en el esquema cuenta con una etapa de control para la salida del circuito mediante un conmutador de fuentes (UPS) con esto permite obtener un voltaje de salida la mayor cantidad del tiempo independientemente de si existe alimentación del panel gracias a las conexión de las baterías de reserva que cuenta el sistema de monitoreo.

Para representar el funcionamiento del sistema cuenta con un LCD 16x4 en donde se visualiza los valores de voltaje de cada una de las entradas que se obtienen así como el control de la batería, como un indicador del estado de la batería se cuenta con un módulo led RGB.

### **Diseño del circuito en PCB**

A partir del esquemático, como se puede ver en la Figura 10, se determinó la ubicación de los componentes en el software EasyEDA, tomando en cuenta la anchura los planos conductores. Por lo tanto, el correcto funcionamiento del circuito está determinando en gran medida por el posicionamiento de los elementos, con ello el montaje es menos complejo. De este modo en la Figura 53, se muestra el diagrama del circuito impreso que se implementará en el prototipo.

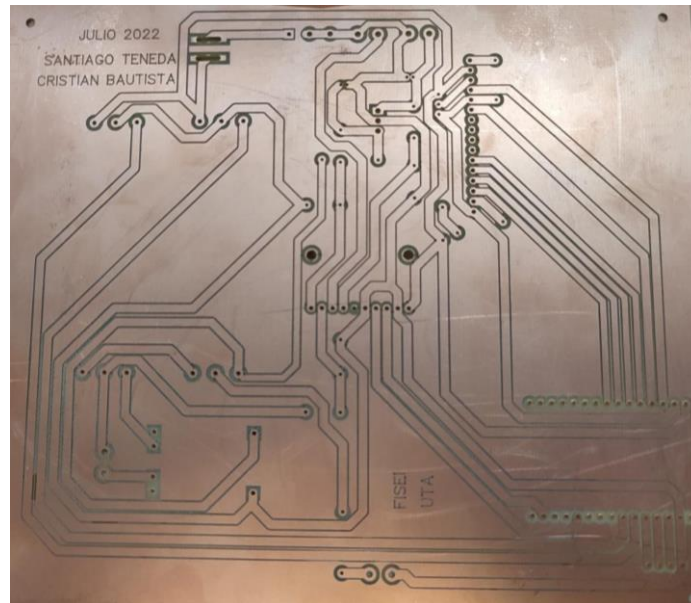


**Figura 53. Diseño del PCB principal**

**Elaborado por: investigadores**

Después, para la placa electrónica se ha empleado la técnica de impresión en CNC, dándole mayor estética al circuito como se muestra en la Figura 54, ya que la placa de cobre pasa por un proceso integral de eliminar material (desbaste), perforación y corte con mucha precisión. El ancho de las pistas que se usó fue entre 1.5 y 2.5 mm, esto debido a que, considerando la cantidad de componentes, es factible evitar el calor que se concentra en ciertos puntos, así como eludir el bajo rendimiento a causa de pistas demasiado delgadas.

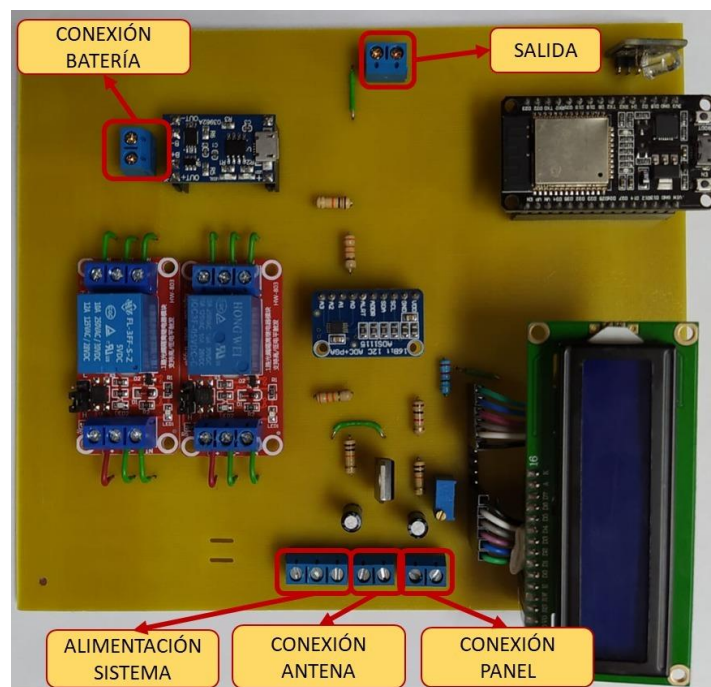




**Figura 54. Placa Electrónica Principal**

**Elaborado por: investigadores**

Posteriormente, en la Figura 55, se representa el circuito implementado con los componentes electrónicos soldados. En donde se especifica las partes esenciales del circuito principal, siendo necesario señalar el uso que tienen destinado las borneras.



**Figura 55. Implementación del circuito final**

**Elaborado por: investigadores**

### 3.1.16. Diseño esquemático del circuito para la alimentación independiente del Sistema

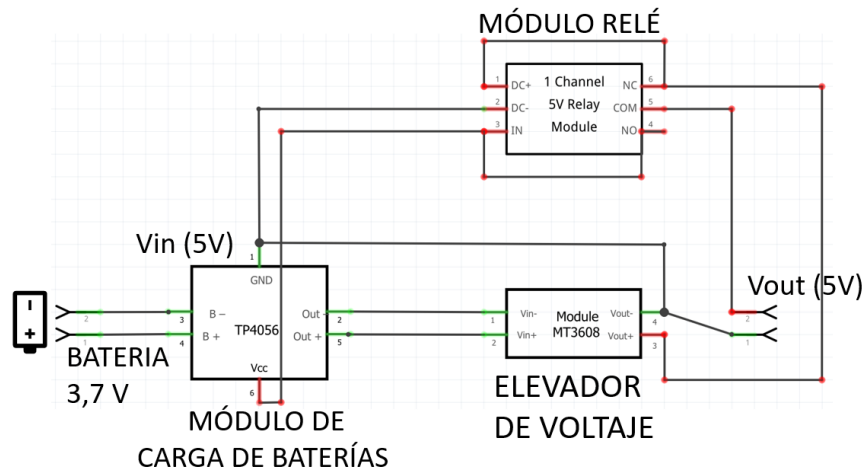


Figura 56. Diseño Esquemático del circuito de alimentación del Sistema

Elaborado por: investigadores

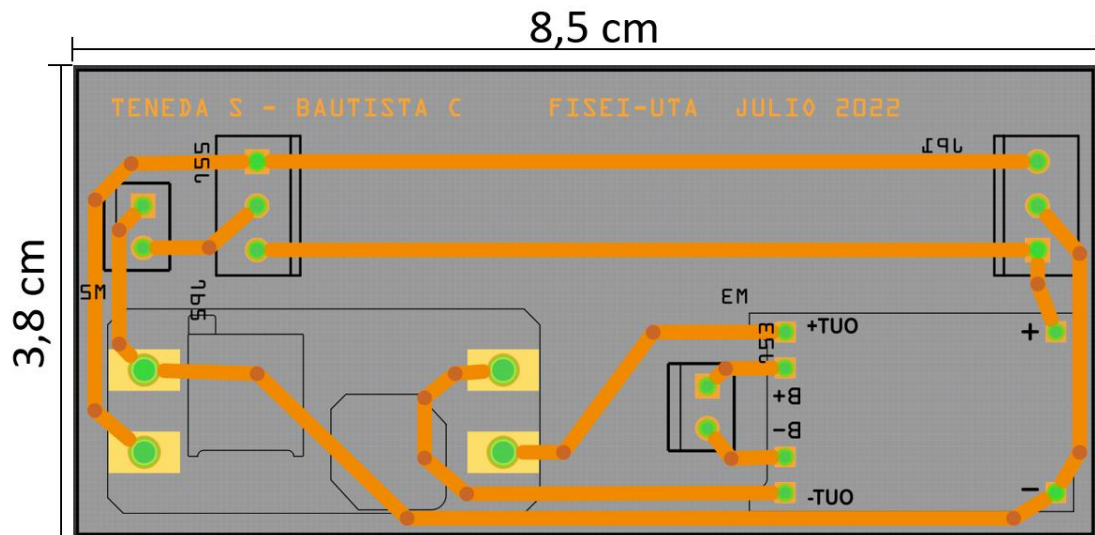
En vista de que se requiere de un prototipo portable, se ha diseñado el circuito encargado de alimentar el sistema SMEH, mostrado en la Figura 56, el mismo que cuenta con una etapa de carga de baterías comandado por el módulo TP4056 permitiendo así alargar la vida útil de las baterías gracias a su algoritmo de control carga. En la siguiente etapa, para mantener un voltaje estable de 5V a la salida, se ha implementado un elevador de voltaje mediante el módulo MT3608.

El funcionamiento del radica en que, cuando estén reabasteciéndose de energía las baterías, el suministro a la salida del circuito no se vea interrumpido, esto ha sido posible gracias al módulo relé, que concede la opción de conmutar entre el voltaje que proporciona el paquete de baterías y el voltaje del cargador de celulares (voltaje que ingresa al módulo tp4056). Finalmente, se obtiene 5V, valor requerido para abastecer el circuito principal del SMEH (Sistema de Monitoreo Energy Harvesting).

### Diseño PCB del circuito para la alimentación independiente del Sistema

Partiendo de la Figura 56, correspondiente al diseño esquemático, se ha ubicado los componentes electrónicos para el diseño PCB, así como la designación de los planos conductores, de tal manera como se muestra en la Figura 57, la disposición de los elementos es adecuada en el diagrama del circuito impreso, el mismo que está diseñado para optimizar el espacio que se utilizará para el case.





**Figura 57. Diseño PCB para el circuito de Alimentación del Sistema**

**Elaborado por: investigadores**

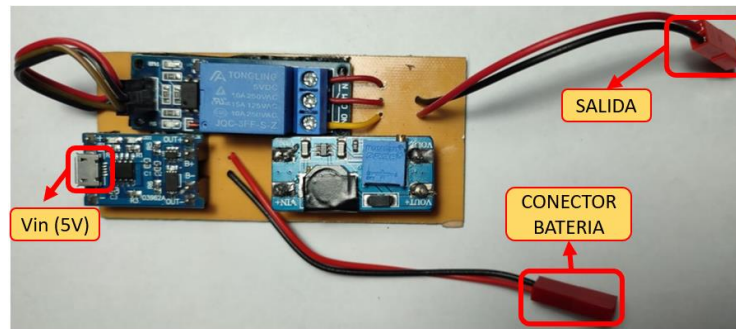
Posteriormente, al igual que la placa principal se ha empleado la técnica de impresión en CNC, manteniendo la estética en el diseño del prototipo. De tal manera, como se muestra en la Figura 58, el ancho de las pistas que se usó fue de 2 mm debido a que es importante conservar pistas que puedan soportar la corriente que se maneja, que en este caso es de un valor máximo de 1A, evitando el ruido y optimizando el rendimiento.



**Figura 58. Placa Electrónica de la Alimentación del Sistema**

**Elaborado por: investigadores**

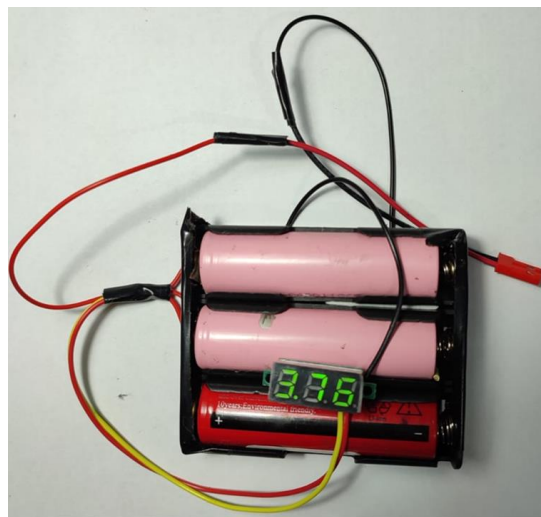
En la Figura 55, se representa el circuito implementado con los componentes electrónicos soldados, especificando la entrada que será de 5V, proporcionada por un cargador de celulares con conector micro-usb, los conectores correspondientes al paquete de baterías y la salida, la misma que suministra energía al circuito principal.



**Figura 59. Implementación del circuito de Alimentación**

**Elaborado por: investigadores**

Finalmente, se ha utilizado baterías Li-ion de 3.7V, de las cuales dos tienen una capacidad de 3Ah y una tiene 6.8Ah de capacidad para formar un paquete de 3 baterías conectadas en paralelo, esto con el fin de obtener mayor autonomía del sistema al incrementar la capacidad de suministro a 12.8Ah mediante la configuración especificada en la Figura 60.



**Figura 60. Paquete de baterías 3.7V-12.8Ah**

**Elaborado por: investigadores**

### **Diseño del case para el prototipo**

Al verificar las conexiones del prototipo, así como la programación que comanda el funcionamiento del mismo, se procede a diseñar del case considerando el tamaño de la placa principal diseñada Figura 52 y Figura 53, además, la placa de alimentación del sistema, la cantidad de entradas, interruptores, pantalla de visualización y salida, con lo cual se tiene una caja para que el sistema de monitoreo sea portable.

Además, se optó por estimar la ubicación de orificios destinados para la conexión de los dispositivos electrónicos, teniendo en cuenta sus dimensiones. Cuyas referencias se tienen de las medidas del módulo relé, la pantalla LCD 16X4, el microcontrolador ESP32, el ADS115, el módulo led RGB, que es el indicador de estado de la celda. De igual manera el tamaño de la batería, las borneras y el voltímetro digital DC. En la Tabla 14, se especifican las medidas de los elementos electrónicos que fueron soldados en la placa para el prototipo que son importantes para el diseño del case.

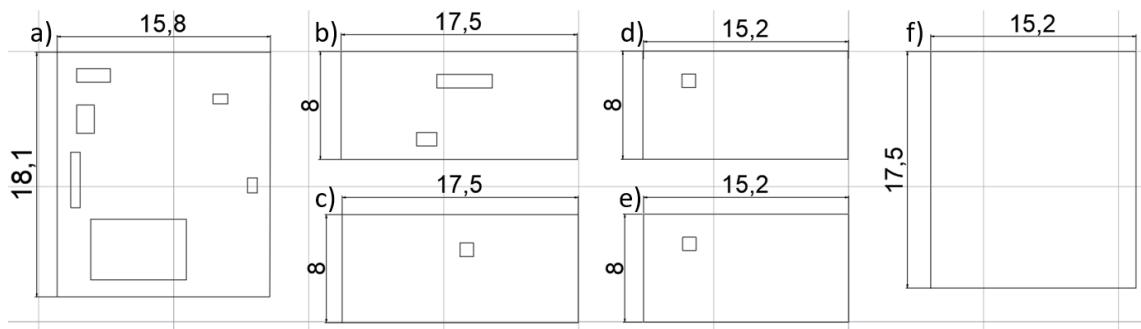
**Tabla 14. Dimensiones de los componentes del sistema electrónico**

**Elaborado por: los investigadores**

<b>Elementos electrónicos</b>	<b>Dimensiones (mm) L W H</b>
Modulo relé	50 x 26 x 18.5
Pantalla LCD 16X14	76.0 × 42.0
Esp32	51.5 x 29 x 5
Batería	18 x 65
Bornera 2 pines	10 x 7.8 x 10
Bornera 3 pines	15 x 7.8 x 10
Voltímetro digital DC	25 x 10

El software que se utilizó para el diseño fue AutoCAD, el mismo que brinda la posibilidad de dibujar, diseñar y modelar en dos y tres dimensiones. De tal manera, se procedió a trazar cada una de las superficies que compone la caja para el prototipo, como se muestra en la Figura 61.

A partir del diseño 2D, donde se determinó las aperturas para manipular el sistema una vez montado. Las superficies laterales que corresponden a la altura de la caja son importantes, ya que se enfatizó en contar con el espacio prudente en función de la altura de los dispositivos electrónicos usados y el lugar destinado para la placa de la alimentación del sistema, esto con la finalidad de que sea un dispositivo portátil.

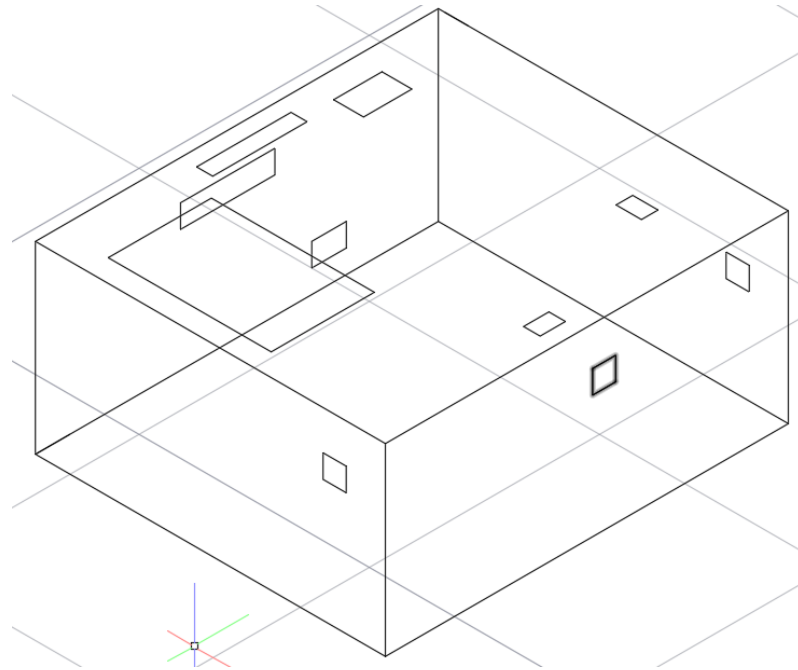


**Figura 61. Caras de la caja del prototipo SMEH con medidas en cm. cara superior, b) cara lateral izquierda, c) cara lateral derecha, d) cara frontal d) cara posterior, f) cara inferior (piso de la caja)**

**Elaborado por: investigadores**

Al contar con las dimensiones del LCD (76.0 mm × 42.0 mm) donde se visualizan los datos como se muestra en a) de la Figura 61, se lo realizó en la parte inferior-izquierda, con el objetivo de que se observe la información de manera clara, ya que se detalla indicaciones en la parte frontal de la caja. Además, se especificó las zonas correspondientes para el ajuste de las borneras de conexión, el espacio para el interruptor y el espacio destinado para el voltímetro digital que indica el voltaje de la batería que alimenta el SMEH. De tal manera, en b) de la Figura 61 se muestra la realización del orificio correspondiente a la conexión USB para la alimentación del sistema con la conexión al módulo cargador de baterías TP4056, así como el espacio indicado para la conexión de las señales a monitorear (panel, antena).

Se la apertura para la salida del sistema que se muestra en c) de la Figura 61, en d) se determinó el espacio destinado para la entrada USB del microcontrolador principal ESP32. Finalmente, se detalla las dimensiones de la base para el montaje de los circuitos.

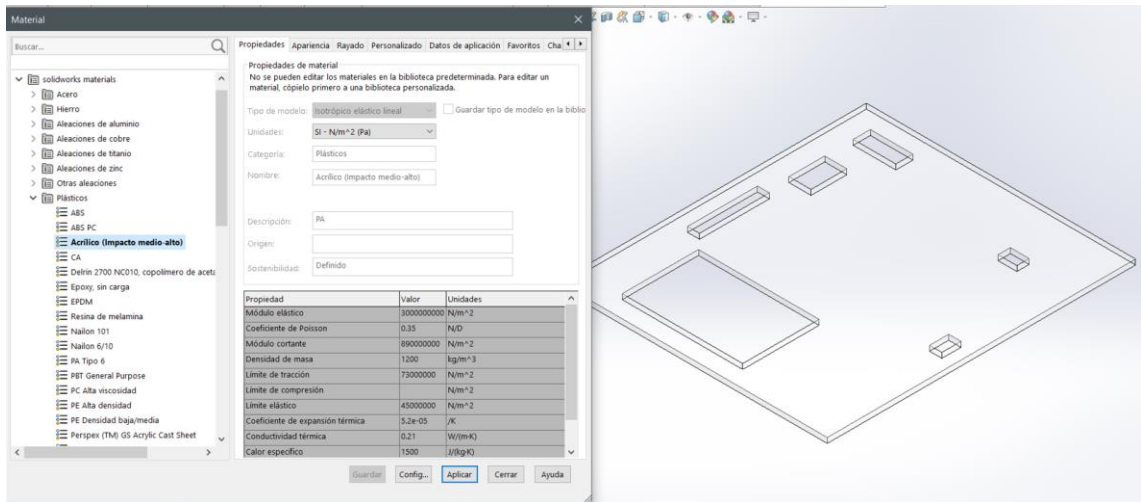


**Figura 62. Diseño del Case 3D en AutoCAD**

**Elaborado por: investigadores**

Posteriormente, se continuó con el diseño en 3D, que se visualiza en la Figura 62 en donde se unió cada una de las superficies dándole una forma rectangular, adecuado y con espacio suficiente, esto en caso de requerir mantenimiento futuro, la parte superior de la caja cuenta con más orificios porque es donde se presenta la información a monitorear mediante la pantalla LCD, de la misma manera las que corresponden al ajuste de las borneras para cada una de las conexiones (entrada, batería y salida).

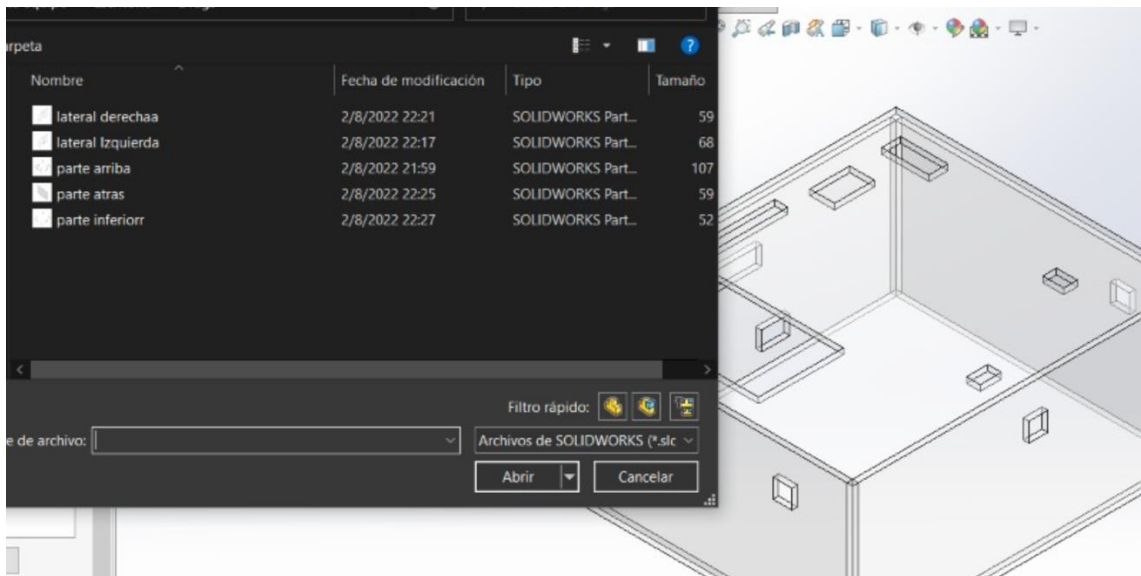
Para tener una perspectiva general del diseño final, se utilizó el software SolidWorks, el mismo que permite ingresar parámetros específicos tales como el material, espesor y dimensiones para el diseño que se realizó. La Figura 63 indica el material que se utilizó para la construcción del case, en este caso fue acrílico, el mismo que fue cortado a laser.



**Figura 63. Especificación del material de la caja (Acrílico)**

**Elaborado por: investigadores**

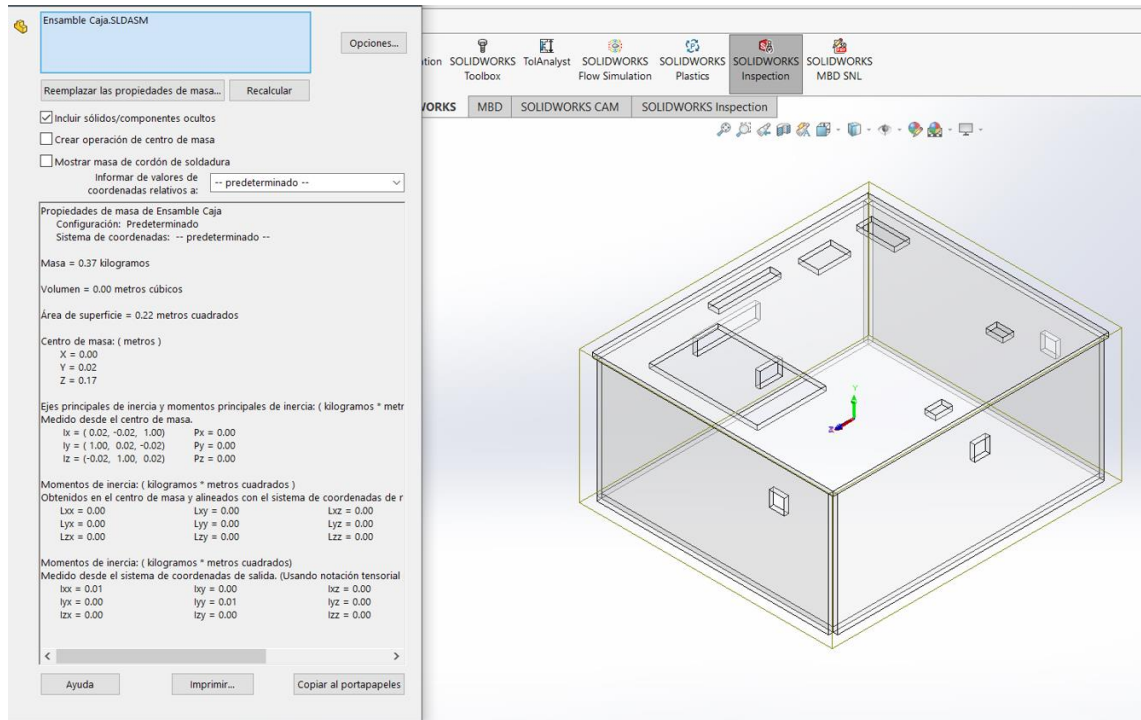
Es así como, mediante el diseño de cada una de las caras con las medidas especificadas en AutoCAD, se procedió a crear el modelado 3D teniendo en cuenta las características propias del material, uniendo cada una de las superficies como se visualiza en la Figura 64.



**Figura 64. Selección de los archivos de las caras para ser unidas**

**Elaborado por: investigadores**

Después, es factible estimar cual es el diseño final de la caja para el prototipo. SolidWorks brinda la posibilidad de conocer cuál es el peso aproximado del diseño que en este caso fue 0.37 Kg, con las dimensiones finales de (17.5x15.2x8) cm.

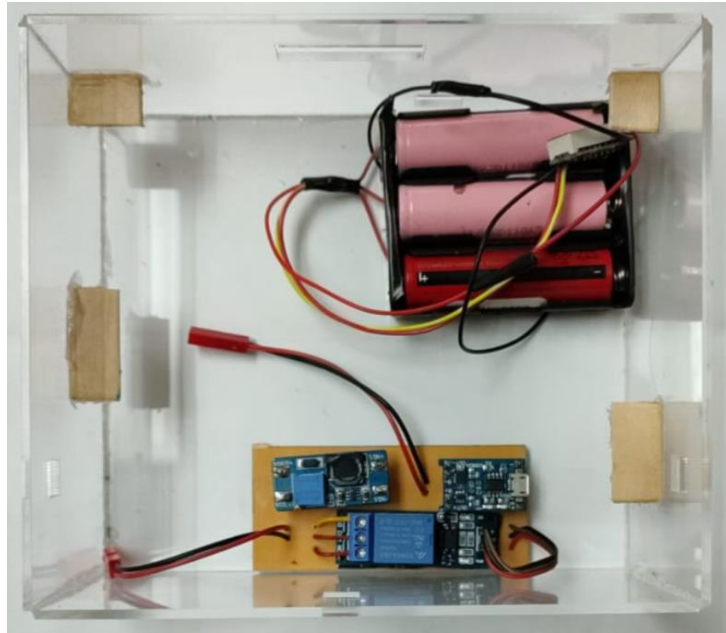


**Figura 65. Determinación del peso en Kg del diseño**

**Elaborado por: investigadores**

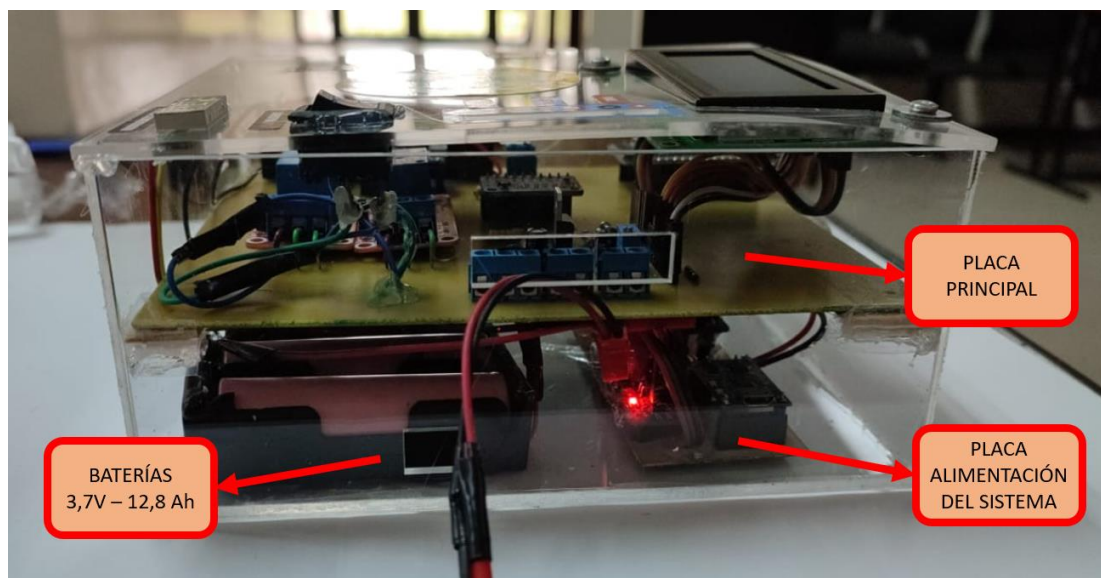
Al culminar con el diseño de la caja tanto en AutoCAD, se generó el archivo dwg (DraWinG), siendo este un formato de archivo informático de dibujo computarizado, el mismo que permite el corte del acrílico a laser. Esto gracias al modelado en SolidWorks en donde se creó el diagrama general con los acotes que se ve en los anexos, lo cual da una referencia más exacta para el ensamble del Hardware del prototipo, específicamente el case con la posición correcta de los componentes electrónicos.





**Figura 66. Colocación de la placa de Alimentación del Sistema en el Case**

**Elaborado por: investigadores**



**Figura 67. Distribución final de componentes en la caja**

**Elaborado por: investigadores**

Las distribución correcta y orientación de las placas se estudió en el diseño previo, acomodando en función de la altura y dimensiones de la placa principal, así como la de la alimentación del sistema. Finalmente, cuenta con bisagras que permiten acceder a la parte circuital dentro de la caja, en caso de que se requiera realizar algún tipo de mantenimiento al sistema, ya sea este en cuanto al cambio de baterías, así como el



control de las mismas. En la Figura 67, se presenta la caja principal con los componentes colocados según el diseño.



**Figura 68. Prototipo Final**

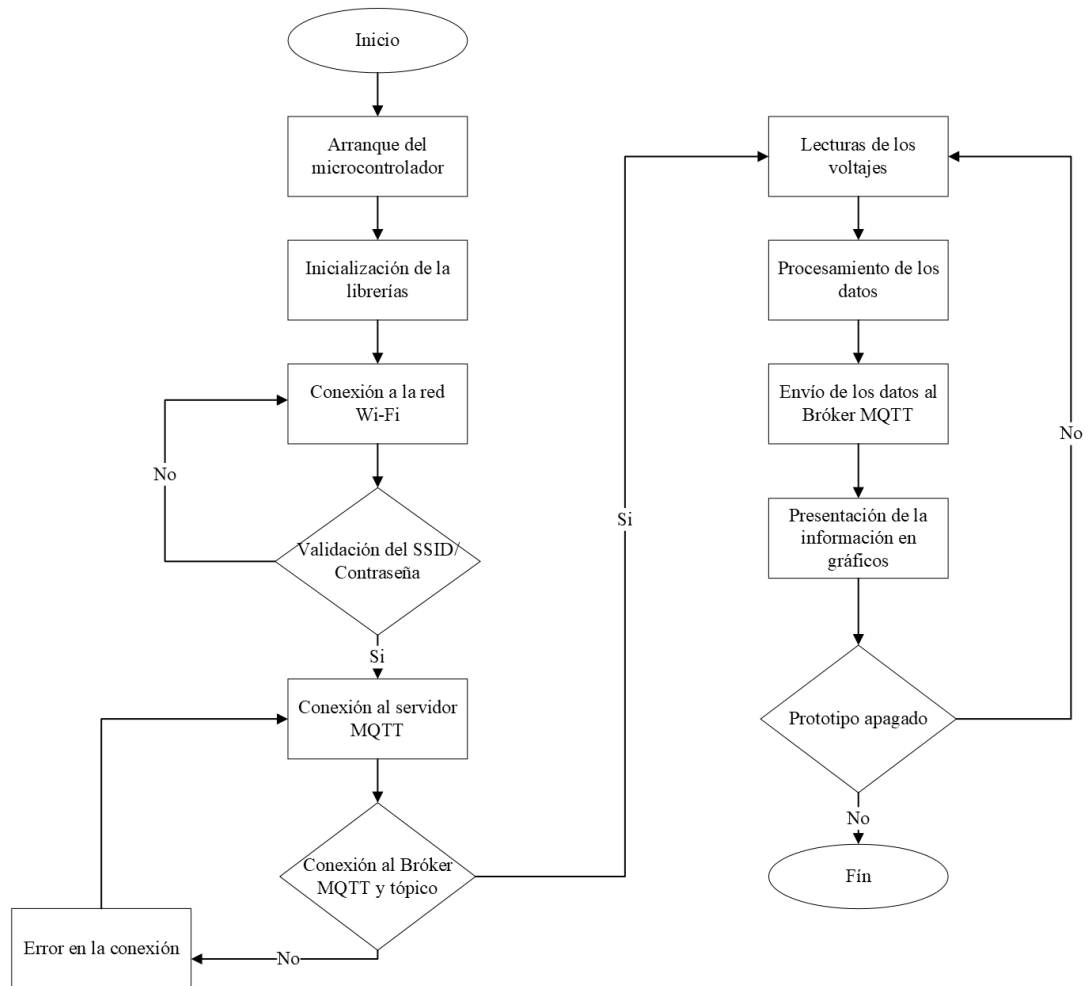
**Elaborado por: investigadores**

### **3.1.17. Flujogramas de jerarquización de procesos**

En esta sección se explica el desarrollo de todos los procesos llevados a cabo por cada una de las etapas que forman parte del sistema de monitoreo.

Conexión ESP32 hacia RedHat Enterprise Linux en Azure: el proceso para la conexión al servidor de RedHat Enterprise Linux instalado en Microsoft Azure utilizando el dispositivo ESP32 se describe en la Figura 69.

El proceso inicia con el arranque del microcontrolador, en el cual se inician las librerías por medio de la programación en Arduino IDE. En la siguiente parte se establece la conexión Wi-Fi de la tarjeta ESP32 hacia la red de internet confirmando el nombre de la red y la contraseña. Después que la conexión ha sido exitosa, conforme a la programación, se establece la comunicación con el bróker MQTT alojado en la nube de Azure en una máquina virtual de RedHat Enterprise y se establece la conexión con el bróker y el tópico establecido para cada instancia.



**Figura 69. Flujograma de la conexión hacia el Broker MQTT**

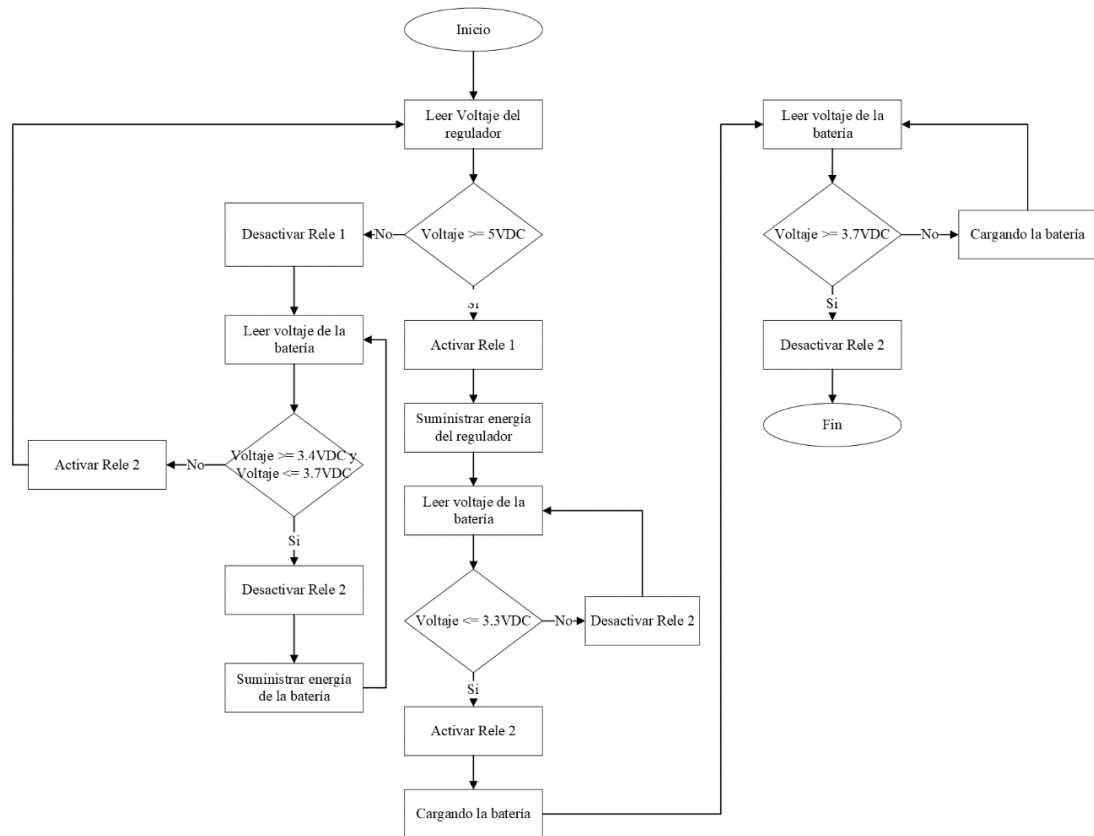
**Elaborado por: investigadores**

Para que se pueda llevar a cabo la lectura de magnitudes por parte de los voltímetros, el resultado de la conexión deberá ser exitoso. Los voltajes son las variables que toman parte en el siguiente proceso llamado procesamiento de datos, en el cual la ESP32 se encarga de procesar los datos para ser acondicionados y enviados al Bróker MQTT. El Bróker MQTT acepta todos los mensajes publicados por los clientes al tópico establecido y lo distribuye a sus clientes suscritos al mismo tópico. La siguiente etapa, la información es recibida y mostrada en una herramienta de interfaz gráfica. Todo este proceso se realiza si y solo si el dispositivo este encendido; de ser así, el proceso comienza de nuevo desde la parte de la “Lectura de voltaje y corriente”.

### **3.1.18. Flujograma para el control de la fuente y la batería**

En esta fase se requiere la inicialización de la librería ADS1115 para que el convertor ADC pueda procesar los datos de voltaje correctamente ya que los datos son utilizados

para el control de los relés que activan y desactivan el uso y carga de la batería, así como el uso de la energía que pasa a través del regulador de voltaje, estos procesos son controlados por condiciones establecidas en el microcontrolador cuando el dispositivo permanezca encendido; caso contrario, el ciclo termina.



**Figura 70. Flujograma de la lectura del voltaje y control de los relés que conmutan la fuente y la batería**

Elaborado por: investigadores

## 3.2. Verificación de hipótesis

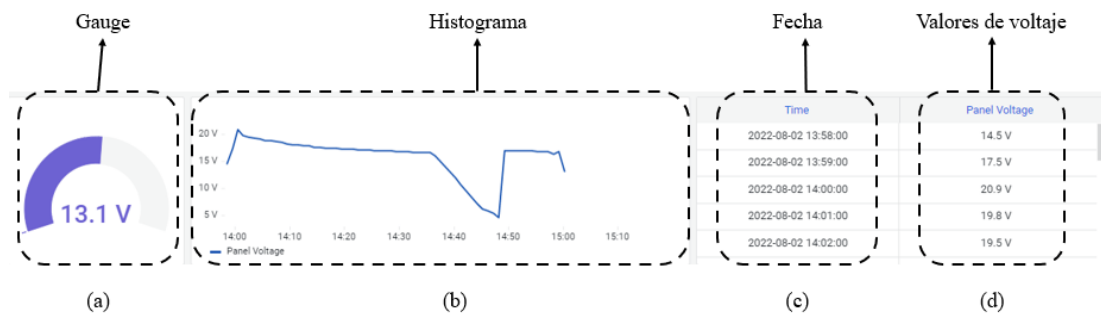
### 3.2.1. Pruebas de funcionamiento Grafana

La plataforma de visualización Grafana está encargada de presentar el registro de los datos adquiridos por los voltímetros de cada una de las entradas como son del panel, antena y batería. La Figura 71, presenta tres tipos de gráficos todos son parte del Dashboard de Grafana.

En la Figura 62, se muestra el primer bloque en el cual se observa un gráfico del tipo gauge en donde se representa el ultimo valor que recopiló Grafana, está representado por una línea de color violeta.

En el segundo bloque se observa un histograma con los datos medidos por el voltímetro en cargado de medir el voltaje del panel (Eje Y) vs Tiempo (Eje X). los datos son representados por puntos de color azul los cuales están unidos para observar los casos de aumento o disminución del voltaje.

Por último, se utiliza una tabla para mostrar los parámetros de tiempo, como son la fecha y hora en la que se tomó cada dato el formato de tiempo Año/ Mes/ Día y Horas/Minutos/Segundos; mientras que en la columna de voltaje se visualizan los valores de cada dato en orden y de forma vertical con su fecha correspondiente. Las métricas tomadas representan variaciones en el voltaje del panel.

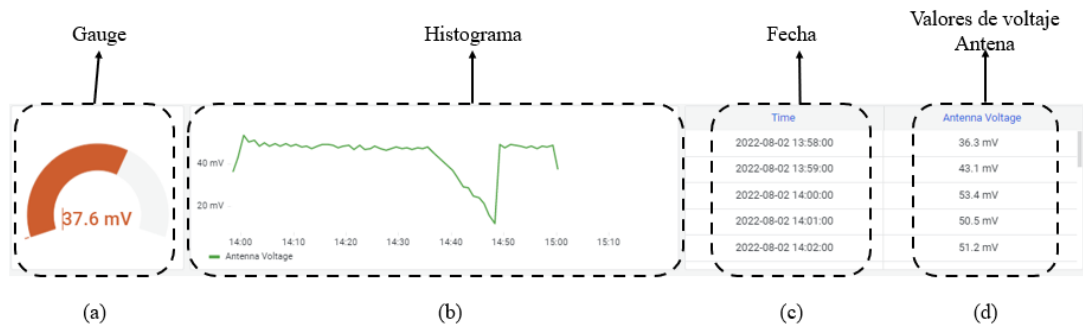


**Figura 71. Voltaje Panel, (a) Gauge, (b) Histograma, (c) Fecha, (c) Datos**

**Elaborado por: investigadores**

En la Figura 72 se muestra el voltaje en un gauge y un histograma de el voltaje de la antena (Eje Y) vs Tiempo (Eje X). Al igual que la variable voltaje del panel, este gráfico consta de cuatro bloques: a) Gauge, b) Histograma, b) Fecha y c) Datos

En el gráfico muestra que, los valores de voltaje están a una escala menor en este caso milivoltios ya que la antena no produce mucha energía en comparación con los paneles, al estar estas fuentes conectadas entre sí el valor del voltaje del panel influirá en el valor del voltaje de la antena.

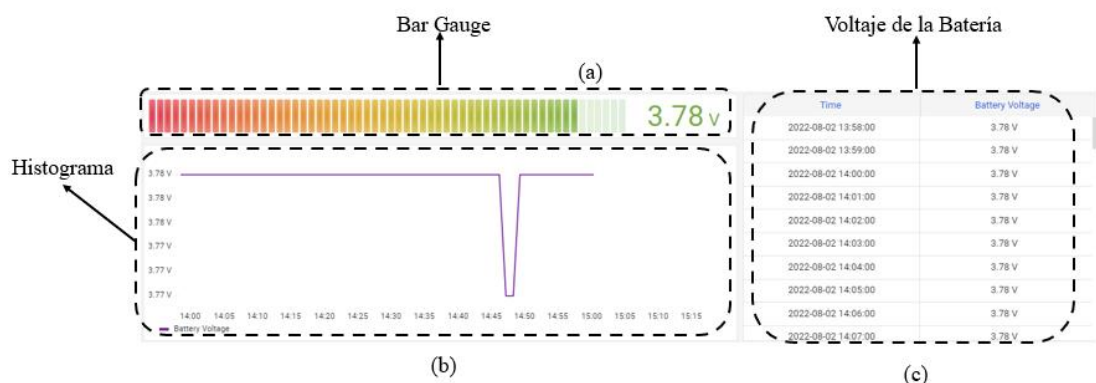


**Figura 72. Voltaje Antena, (a) Gauge, (b) Histograma, (c) Fecha, (c) Datos**

**Elaborado por: investigadores**

En la Figura 73, se muestra el voltaje de la batería con un gráfico similar a los voltajes del panel y antena. Consta de un indicador de barras, un histograma que representa los datos del voltaje de la batería (Eje Y) vs Tiempo (Eje X), conjuntamente con una tabla en donde se puede visualizar todos los datos obtenidos con su respectiva fecha.

La grafica es una representación de la carga y descarga que sufre la batería con el transcurso de tiempo ya sea si está en uso o cuando esta esté siendo cargada, cuando el valor del voltaje llega a los 4.2 V indica que la batería está totalmente cargada. Cuando la batería está descargándose y llega a un voltaje igual o inferior a los 3.3 V indica que esta sin carga y se debe cargar.



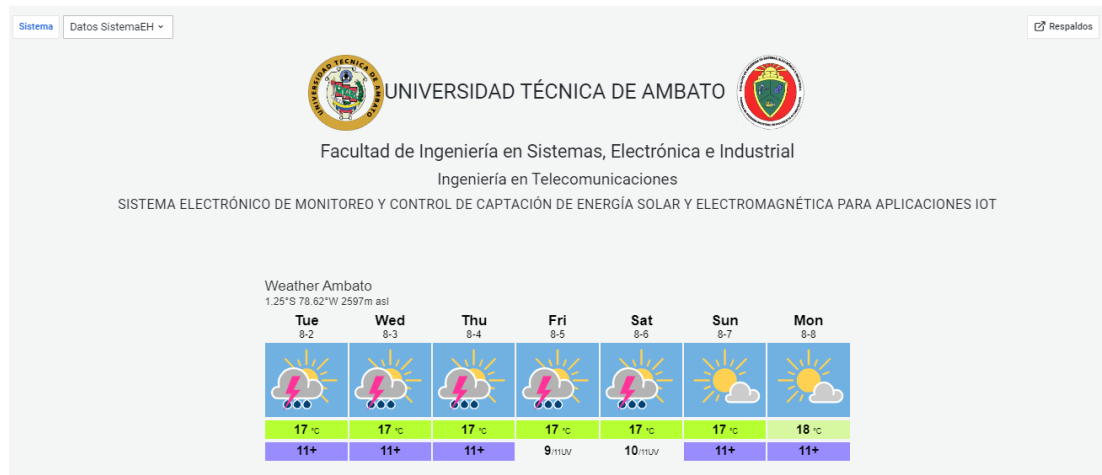
**Figura 73. Voltaje Batería, (a) Bar gauge, (b) Histograma, (c) Datos**

**Elaborado por: investigadores**

Además de los Histogramas, Gauge, Bar Gauge y tablas, se incluyó una portada y un Widget del clima en código HTML para hacer agradable la visualización del Dashboard. Está ordenando de manera vertical de la siguiente manera: Panel, Antena,

Batería; y de forma horizontal: Indicador, Histograma, Tabla de datos e indicador de barras.

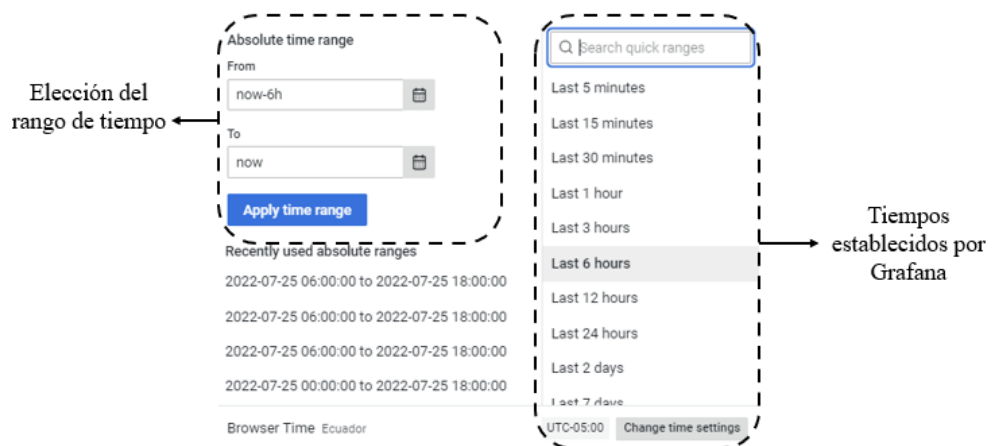
La Figura 74, muestra el inicio del Dashboard en donde se puede observar una portada y un Widget en donde se puede observar el clima y el índice de radiación solar.



**Figura 74. Presentación del Dashboard de Grafana**

**Elaborado por: investigadores**

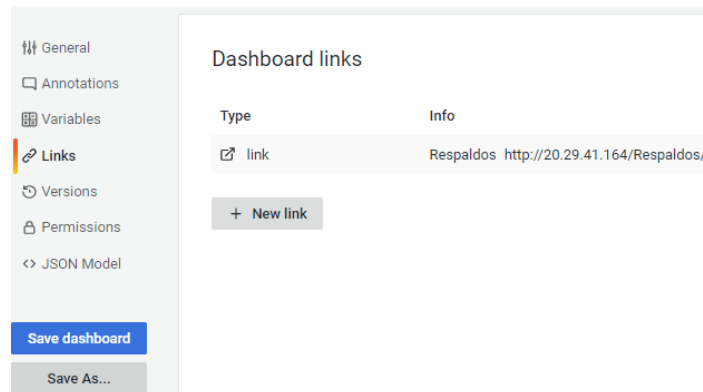
Grafana, además ofrece la opción de mostrar todos los datos almacenados en InfluxDB, por ejemplo, los datos obtenidos durante: Los últimos 5 minutos, 15 minutos, 30 minutos, 1 hora, 3 horas, 6 horas, 12 horas, 24 horas, último año, últimos 2 años, últimos 5 años y otras opciones más, de acuerdo con las necesidades del usuario. En la Figura 75, se indica las opciones antes mencionadas y una opción adicional que permite escoger la fecha y hora específica que el usuario desee.



**Figura 75. Opción elección de datos por tiempo**

**Elaborado por: investigadores**

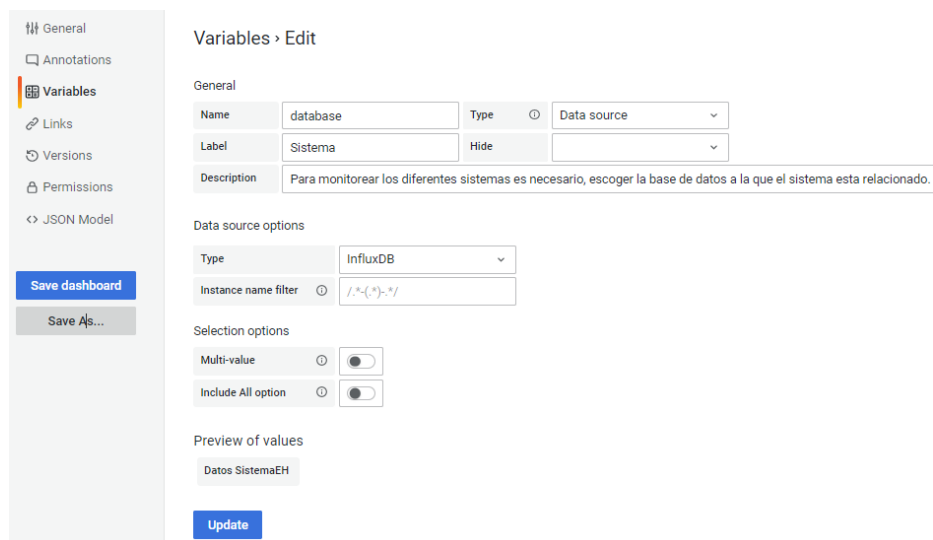
La Figura 76, muestra la opción para agregar enlaces externos que formen parte del Dashboard, esto se realizó en la parte de configuración del Dashboard. El enlace agregado se utiliza para dirigir hacia el servidor Apache en donde se encuentran alojados todos los respaldos que se generan cada semana de los datos recopilados por Telegraf y almacenados en InfluxDB.



**Figura 76. Configuración de enlaces de Grafana**

**Elaborado por: investigadores**

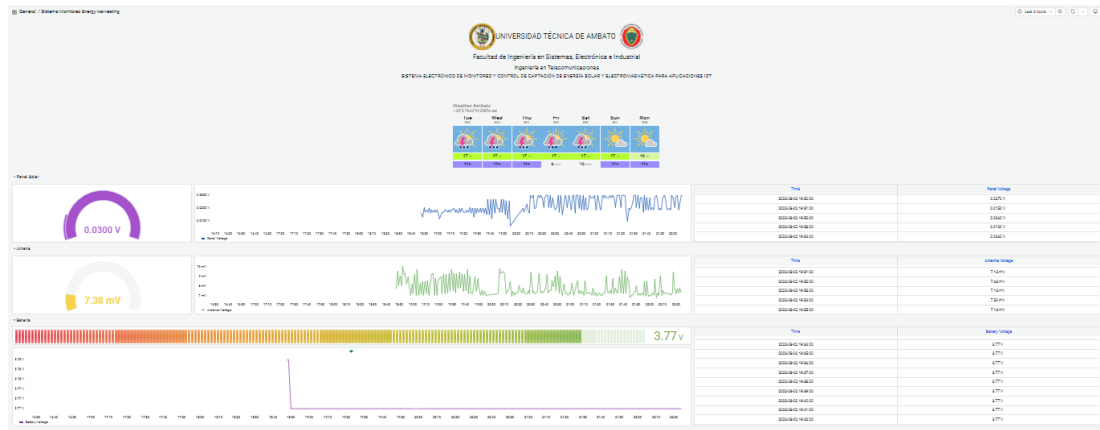
Para que el Dashboard pueda monitorear otros sistemas con características similares se configura las Variables de Grafana que permite cambiar entre bases de datos para poder graficar los datos obtenidos de otros sistemas de monitoreo sin la necesidad de crear otros gráficos como histogramas, indicadores y tablas de datos. Esta configuración funciona con bases de datos del mismo tipo como los es InfluxDB.



**Figura 77. Configuración de un sistema multiusuarios**

**Elaborado por: investigadores**

La Figura 78, muestra el Dashboard completo con diseñado en Grafana con los diferentes tipos de gráficos antes mencionados que se presentan al usuario.



**Figura 78. Grafana Dashboard**

**Elaborado por: investigadores**

El diseño se realizó en EasyEDA, con ello el circuito está impreso en fr4 con revestimiento de cobre. Se ha tomado datos a varias horas del día, con la medición de voltaje proveniente de la batería y una fuente recolección de energía híbrido, el mismo que cuenta con un panel solar de 5V en serie con una antena fractal del tipo microstrip en base a la alfombra de Sierpinski.

### **3.2.2. Comparación de mediciones de voltaje entre un multímetro fluke y el sistema de monitoreo Energy Harvesting propuesto.**

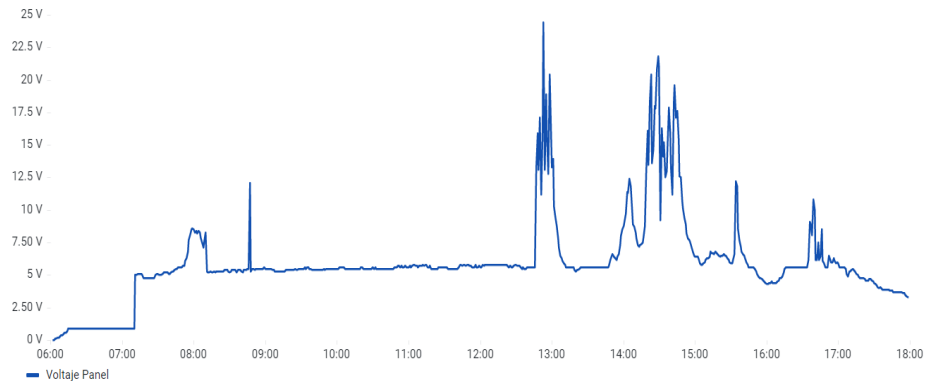
Se ha realizado la medición del voltaje durante el día (06:00 - 18:00) y la noche (18:00-06:00), tomando datos continuos de un panel solar y una antena microstrip como fuentes de alimentación, así como de la batería que es la fuente de respaldo para alimentar a los dispositivos IoT. Las Gráficas que se presentan a continuación muestran las mediciones eléctricas capturadas en tiempo real visualizadas en el dashboards de Grafana, con la toma del voltaje con la hora y la fecha exactas de recogida de los datos durante 24h.

#### **Medición de voltaje durante el día**

La Figura 79, muestra la variación de los valores medidos provenientes del panel que van en función de la irradiancia del sol, siendo este un factor importante en este tipo



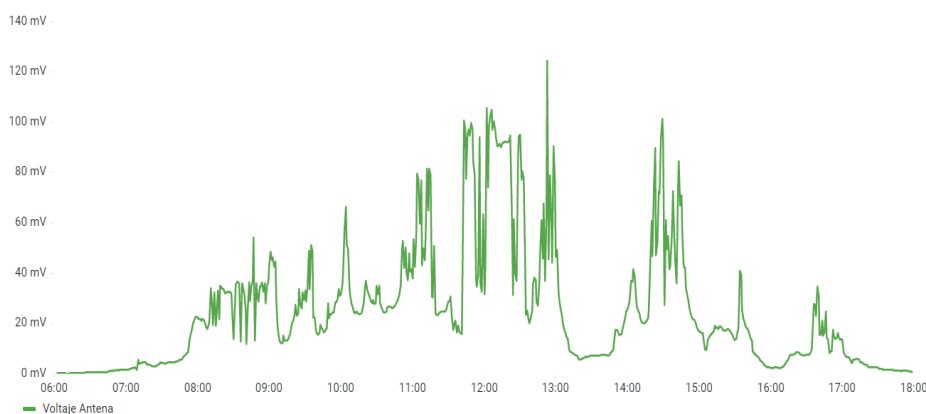
de fuentes de alimentación. Además, hay que considerar que al momento realizar las pruebas, el día estaba nublado con pequeñas precipitaciones a ciertas horas, en donde el voltaje disminuye considerablemente. Sin embargo, el pico más alto medido fue 22.5V a las 13:00 h.



**Figura 79. Representación de los datos de voltaje del panel en el dashboard de Grafana durante el día**

**Elaborado por: investigadores**

La Figura 80, muestra los valores de voltaje medido de la antena que depende de las ondas electromagnéticas que están a una frecuencia de 2.4GHz (señal del Wifi), el cual maneja valores de voltaje en el orden de los milivoltios, teniendo el máximo pico de voltaje medido de 120mV a las 13:00 h.

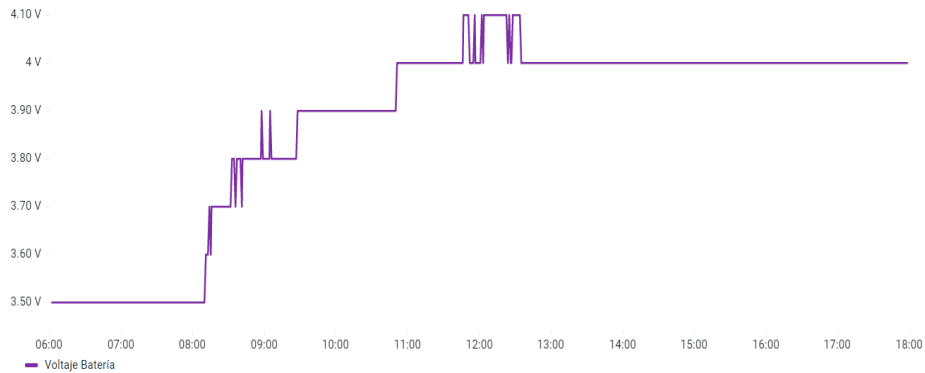


**Figura 80. Representación de los datos de voltaje de la antena microstrip en el dashboard de grafana durante el día.**

**Elaborado por: investigadores**

La Figura 81, muestra el voltaje medido de la batería que a las 8:00 h tiene un valor de 3.50V lo que implica que necesita cargarse, es así que a partir de la alimentación del

panel y la antena se ha cargado por completo a las 12:00, desde este punto se mantiene un valor constante de voltaje de 4V.

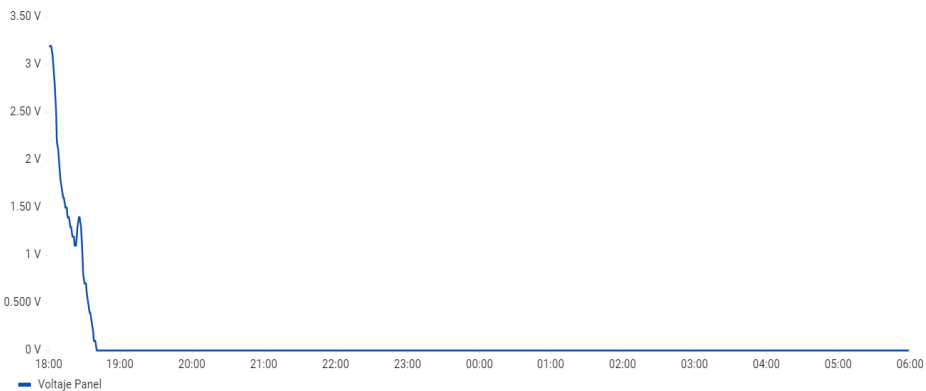


**Figura 81. Representación de los datos de voltaje de la batería en el dashboard de grafana durante el día**

**Elaborado por: investigadores**

### **Medición de voltaje durante la noche**

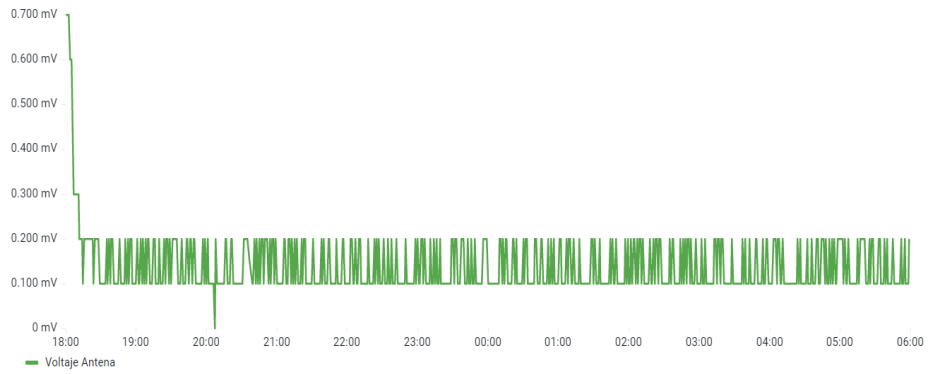
La Figura 82, muestra el valor medido de voltaje proveniente del panel en donde se aprecia que, al no existir irradiancia, prácticamente el voltaje que suministra dicha fuente tiende a cero.



**Figura 82. Representación de los datos de voltaje del panel en el Dashboard de Grafana durante la noche**

**Elaborado por: investigadores**

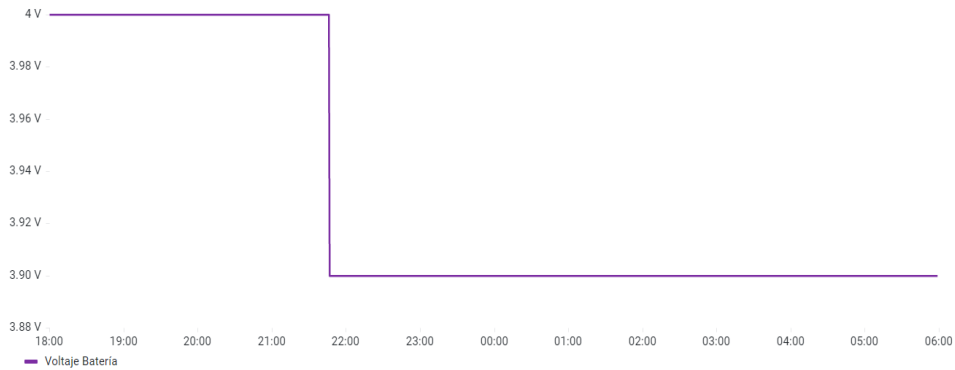
La Figura 83, muestra los valores de voltaje medido de la antena, los mismo que en su mayoría oscilan en el rango de (100 y 200) mV.



**Figura 83. Representación de los datos de voltaje de la antena microstrip en el Dashboard de Grafana durante la noche.**

**Elaborado por: investigadores**

La Figura 84, muestra el voltaje medido de la batería que entra en funcionamiento para alimentar la salida del sistema de monitoreo como una fuente de respaldo cuando la alimentación hibrida no suministra suficiente voltaje, en donde a causa del consumo de energía desciende el valor que proporciona.



**Figura 84. Representación de los datos de voltaje de la batería en el Dashboard de Grafana durante la noche.**

**Elaborado por: investigadores**

Es así que mediante la información obtenida de los respaldos del SMEH de horas específicas del día y el análisis de las gráficas obtenidas en Grafana, se coteja con un dispositivo encargado de medir variables eléctricas, es decir, un multímetro que en este caso se ha usado de la marca Fluke, ya que tiene un alto porcentaje de precisión.

Por lo tanto, La Tabla 15, muestra que aproximadamente a partir de las 09:00 h hasta las 15:00 h existe el pico máximo de captación de energía por parte de la fuente de alimentación hibrida aplicada al estudio del Sistema de monitoreo Energy Harvesting,

considerando que fue un día con poca irradiancia debido a que existía abundante presencia de nubes.

**Tabla 15. Comparativa de medición entre SMEH y un multímetro Fluke (día nublado)**

Elaborado por: investigadores

HORA DEL DÍA (h)	VOLTAJE MEDIDO					
	MULTÍMETRO FLUKE			SMEH		
	Panel(V)	Antena(mV)	Bateria(V)	Panel(V)	Antena(mV)	Bateria(V)
06:00	0,51	0,1	3,5	0,52	0,11	3,46
09:00	5,57	46	3,78	5,56	45,3	3,75
12:00	5,57	33,5	4,08	5,58	33,12	4,12
15:00	6,3	16,5	4,075	6,4	16,46	4,08
18:00	3,3	0,72	4,07	3,1	0,70	4,065
21:00	0,11	0,09	3,98	0,09	0,082	3,86
24:00	0	0,1	3,88	0	0,093	3,81
06:00	0,51	0,1	3,5	0,49	0,95	3,48
09:00	5,57	46	3,78	5,55	44,1	3,74

A partir de las pruebas de funcionamiento realizadas tanto del SMEH, así como de la plataforma de visualización, se continua con el cálculo de error de la medición del voltaje para determinar la eficiencia del Sistema de monitoreo.

Esto en función la comparación del voltaje medido por un multímetro Fluke que tiene una exactitud básica de CC que oscila entre el 0,5% y el 0,025% [46] y el SMEH, como se muestra en la Tabla 15 en donde se evidencia poca variación del uno respecto al otro. Contando así con información referente a la medición del panel solar, la antena microstrip cuando el panel sigue conectado, la antena microstrip cuando el panel está desconectado y la batería.

### 3.2.3. Exactitud de los Voltímetros

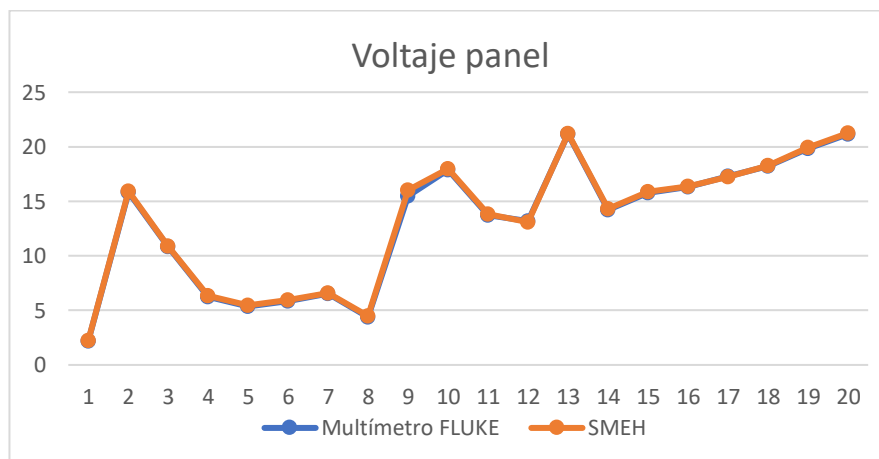
Los resultados mostrados en la Tabla 16 se denotan que el porcentaje de error del prototipo propuesto en la medición de voltaje proveniente de un panel solar es de 0.94%, la diferencia que presenta está basada en la variación de dicha variable eléctrica en función del valor de irradiancia, así también porque los valores que se almacenan en la base de datos son de cada minuto, creándose esa pequeña brecha en las mediciones. Sin embargo, el error absoluto promedio que se tiene en el sistema es de 0,0965 con lo cual es sistema de monitoreo cuenta con un alto grado de fiabilidad del 99, 06%.

**Tabla 16. Análisis de datos de Voltaje del panel**

Elaborado por: investigadores

Número de muestra	Multímetro (V)	Voltímetro SMEH (V)	Error Absoluto	Error Relativo	Error Porcentual
1	2,2	2,24	0,04	0,018	1,82%
2	15,83	15,9	0,07	0,004	0,44%
3	10,86	10,9	0,04	0,004	0,37%
4	6,25	6,33	0,08	0,013	1,28%
5	5,36	5,45	0,09	0,017	1,68%
6	5,84	5,95	0,11	0,019	1,88%
7	6,52	6,58	0,06	0,009	0,92%
8	4,4	4,49	0,09	0,020	2,05%
9	15,5	16	0,5	0,032	3,23%
10	17,9	18	0,1	0,006	0,56%
11	13,71	13,8	0,09	0,007	0,66%
12	13,2	13,1	0,1	0,008	0,76%
13	21,15	21,2	0,05	0,002	0,24%
14	14,22	14,3	0,08	0,006	0,56%
15	15,8	15,87	0,07	0,004	0,44%
16	16,31	16,35	0,04	0,002	0,25%
17	17,3	17,22	0,08	0,005	0,46%
18	18,22	18,27	0,05	0,003	0,27%
19	19,82	19,91	0,09	0,005	0,45%
20	21,16	21,26	0,1	0,005	0,47%
		Promedio	0,0965	Promedio	0,94%

De tal manera, en la Figura 85 con la representación de la comparativa de mediciones del voltaje panel se aprecia la diferencia que existe entre los dos dispositivos puestos a prueba, notando que el prototipo SMEH proporciona datos que son veraces.



**Figura 85. Representación del voltaje del panel con mediciones hechas por un multímetro FLUKE y el SMEH**

**Elaborado por: investigadores**

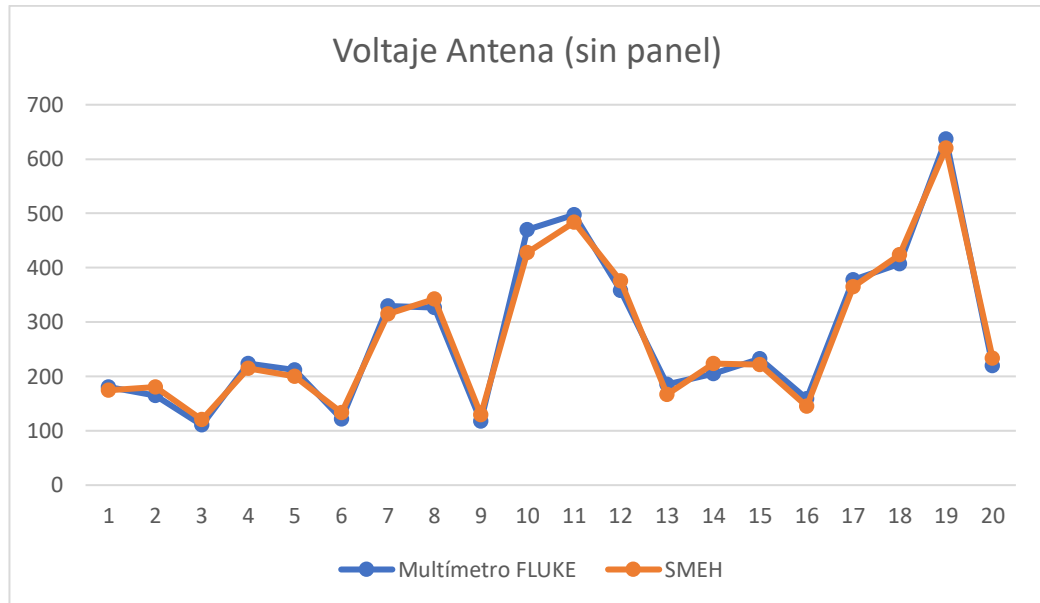
Para el análisis de los resultados de la Tabla 17 que corresponde al voltaje de la antena con la conexión del panel se tiene un porcentaje de error de 6.25%, la diferencia que presenta está basada en que el multímetro Fluke no tiene tanta resolución cuando se trabaja con valores en el orden de los mV. Sin embargo, el error absoluto promedio que se tiene en el sistema es de 14.96 con lo cual es sistema de monitoreo cuenta con un alto grado de fiabilidad del 93.75%.

**Tabla 17. Análisis de datos de Voltaje de la antena (con panel)**

**Elaborado por: investigadores**

<b>Número de muestra</b>	<b>Multímetro (mV)</b>	<b>Voltímetro SMEH (mV)</b>	<b>Error Absoluto</b>	<b>Error Relativo</b>	<b>Error Porcentual</b>
1	180	174,6	5,4	0,030	3,00%
2	165,2	180,4	15,2	0,092	9,20%
3	110,4	120,3	9,9	0,090	8,97%
4	224,1	215,2	8,9	0,040	3,97%
5	212	200	12	0,057	5,66%
6	121,6	133,4	11,8	0,097	9,70%
7	329,6	315,2	14,4	0,044	4,37%
8	326,7	342,3	15,6	0,048	4,78%
9	117,4	129,8	12,4	0,106	10,56%
10	470,5	427,6	42,9	0,091	9,12%
11	497,9	484,2	13,7	0,028	2,75%
12	358,2	375,8	17,6	0,049	4,91%
13	185,6	166,4	19,2	0,103	10,34%
14	204,9	223,7	18,8	0,092	9,18%
15	232,2	221,8	10,4	0,045	4,48%
16	158,5	145,6	12,9	0,081	8,14%
17	377,4	365,4	12	0,032	3,18%
18	407,2	423,5	16,3	0,040	4,00%
19	636,5	620,2	16,3	0,026	2,56%
20	220,2	233,6	13,4	0,061	6,09%
		<b>Promedio</b>	<b>14,96</b>	<b>Promedio</b>	<b>6,25%</b>

En la Figura , se muestra la diferencia en las mediciones de voltaje de la antena sin que esté conectado el panel simultáneamente, cuyo grafico indica que, al tratarse de valores en el orden de los mV, cualquier variación en las mediciones, aun siendo mínimas representan un error a considerar. Sin embargo, la información recopilada por el prototipo propuesto no dista mucho de las mediciones hechas por el multímetro.



**Figura 86. Representación del voltaje de la antena (sin panel) con mediciones hechas por un multímetro FLUKE y el SMEH**

**Elaborado por: investigadores**

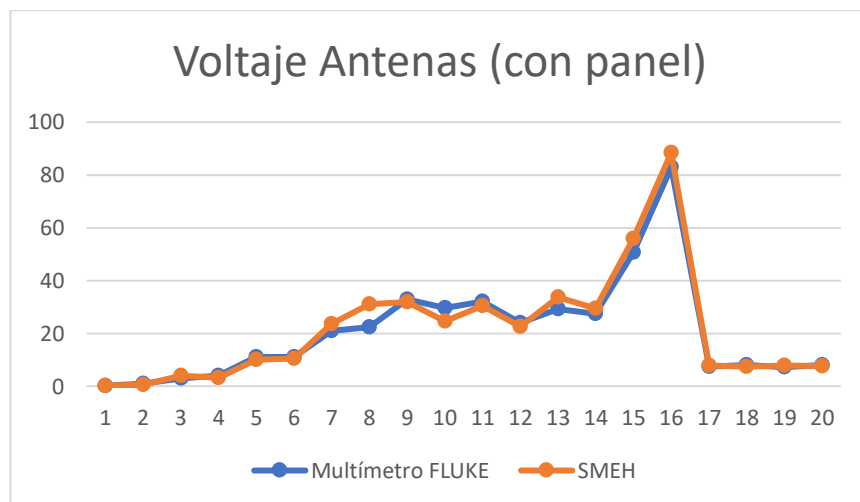
Con respecto al análisis de datos de voltaje de la antena sin la conexión del panel presentados en la Tabla 18, se determina que el prototipo cuenta con un grado de fiabilidad moderado, cuyo valor es de 86%, debido a las características descritas anteriormente con ello el porcentaje de error tiene un valor de 14% relacionado al valor absoluto calculado de 2,17.

Contrario a lo que se tiene en el caso anterior, se ha tomado las mediciones del voltaje de la antena cuando está conectado el panel simultáneamente, en donde se refleja la diferencia que existe al momento de medir varios valores que son pequeños, como se muestra en la Figura.

**Tabla 18. Análisis de datos de Voltaje de la antena (sin panel)**

Elaborado por: investigadores

Número de muestra	Multímetro (mV)	Voltímetro SMEH (mV)	Error Absoluto	Error Relativo	Error Porcentual
1	0,15	0,178	0,028	0,187	19%
2	0,9	0,5	0,4	0,444	44%
3	3	3,92	0,92	0,307	31%
4	4	3,18	0,82	0,205	21%
5	11	10	1	0,091	9%
6	11,1	10,5	0,6	0,054	5%
7	21	23,5	2,5	0,119	12%
8	22,3	31	8,7	0,390	39%
9	32,8	31,9	0,9	0,027	3%
10	29,6	24,5	5,1	0,172	17%
11	32,05	30,4	1,65	0,051	5%
12	24,05	22,6	1,45	0,060	6%
13	29,3	33,6	4,3	0,147	15%
14	27,4	29,5	2,1	0,077	8%
15	50,6	55,9	5,3	0,105	10%
16	82,9	88,4	5,5	0,066	7%
17	7,33	7,75	0,42	0,057	6%
18	8,1	7,49	0,61	0,075	8%
19	7,26	7,78	0,52	0,072	7%
20	8,09	7,6	0,49	0,061	6%
		Promedio	2,17	Promedio	14%



**Figura 87. Representación del voltaje de la antena (con panel) con mediciones hechas por un multímetro FLUKE y el SMEH**

Elaborado por: investigadores



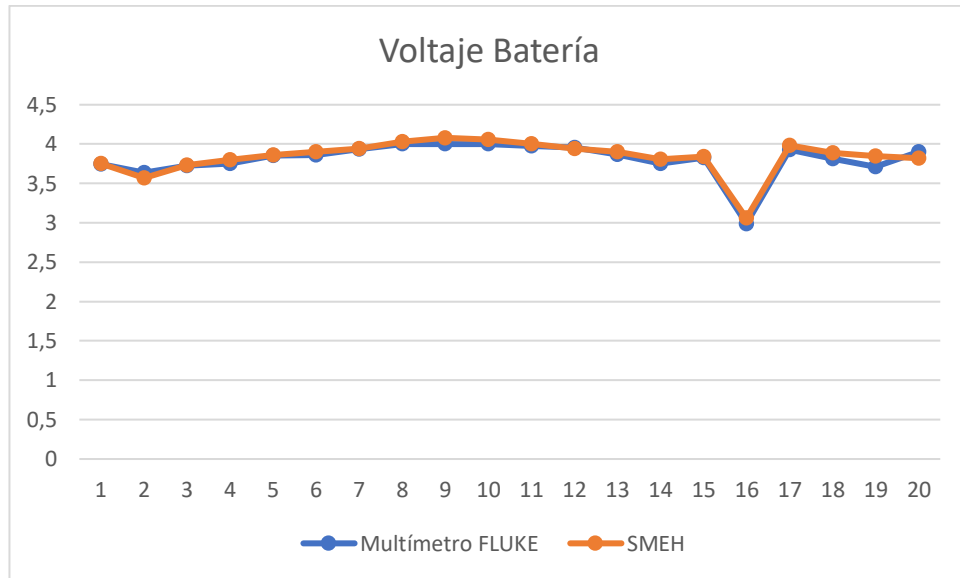
Los resultados mostrados en la Tabla 19 se indican que el porcentaje de error que cuenta el SMEH en la medición del voltaje de la batería es del 1%, debido a que el valor que se presente por parte del prototipo depende de la tolerancia de las resistencias aplicadas en los divisores de voltaje. No obstante, a pesar de tener un error absoluto de 0.044, la fiabilidad del sistema es del 99%.

**Tabla 19. Análisis de datos de Voltaje de la batería**

Elaborado por: investigadores

Número de muestra	Multímetro	Voltímetro SMEH	Error Absoluto	Error Relativo	Error Porcentual
1	3,746	3,75	0,004	0,001	0%
2	3,64	3,57	0,07	0,019	2%
3	3,728	3,73	0,002	0,001	0,1%
4	3,75	3,8	0,05	0,013	1%
5	3,855	3,86	0,005	0,001	0%
6	3,864	3,9	0,036	0,009	1%
7	3,936	3,94	0,004	0,001	0%
8	4	4,03	0,03	0,008	1%
9	4	4,08	0,08	0,020	2%
10	4	4,06	0,06	0,015	1%
11	3,976	4	0,024	0,006	1%
12	3,954	3,94	0,014	0,004	0%
13	3,87	3,9	0,03	0,008	1%
14	3,756	3,81	0,054	0,014	1%
15	3,829	3,84	0,011	0,003	0%
16	2,99	3,06	0,07	0,023	2%
17	3,932	3,98	0,048	0,012	1%
18	3,814	3,89	0,076	0,020	2%
19	3,71	3,85	0,14	0,038	4%
20	3,9	3,82	0,08	0,021	2%
		Promedio	0,0444	Promedio	1%

En lo que respecta a la medición de la batería, se tiene mayor precisión en la medición como está representado en la Figura, de todas las muestras analizadas se tiene mayor similitud cuando se trabaja con valores de tensión más elevados.



**Figura 88. Representación del voltaje de la batería con mediciones hechas por un multímetro FLUKE y el SMEH**

Elaborado por: investigadores

### 3.2.4. Consumo de corriente de la placa principal

Como se observa en la Tabla 20, los valores de voltaje y corriente que requieren los dispositivos electrónicos para su correcto funcionamiento han sido cotejados de los datasheet de los fabricantes. En función de dicha tabla, la placa principal del sistema refleja un consumo de energía de 1.301 [47] [48], en donde específicamente se ha usado dos módulos relé, el módulo de carga TP4056, el conversor ADS1115, una pantalla LCD 16x4, la tarjeta electrónica central ESP32. Es así como, se ha determinado que el voltaje que ingrese al sistema sea de 5V, ya que dichos componentes trabajan adecuadamente con dicho valor.

**Tabla 20. Consumo de corriente de la placa principal**

Elaborado por: investigadores

Dispositivo	Consumo de Corriente (mA)	Voltaje de Operación (V)	Potencia (W)
Módulos Relé	120	5	0.6
ESP32	80	5	0.4
LCD 16X4	60	5	0.3
ADS1115	0.2	5	0.001
<b>Total</b>	<b>390.7</b>	<b>Total</b>	<b>1.301</b>

La placa principal del SMEH tiene un consumo de energía de 1.301W, lo cual ha sido determinado a partir de la ecuación mostrada a continuación, tomando como valor de

referencia los 5Vdc. Es necesario una corriente superior a 0.2602A para las necesidades energéticas del sistema.

$$I = \frac{P}{V} = \frac{1.301W}{5V} = 0.2602A$$

### 3.2.5. Autonomía del Sistema

Como se muestra en la Figura 60, mediante un paquete de baterías de 3.7V se tiene una capacidad aproximada de 12Ah, con lo cual para calcular la autonomía del sistema se toma en consideración este valor y mediante la siguiente ecuación se tiene un suministro de 47.36Wh.

$$Energía_{batería} = V \cdot I = 3.7v \cdot 12.8Ah$$

$$Energía_{batería} = 47.36Wh$$

A partir de la siguiente ecuación, con la que se ha calculado la autonomía del sistema en función de la relación de la energía del paquete de baterías y la potencia que requiere la placa para funcionar correctamente, se ha obtenido que el sistema permanece en funcionamiento gracias a la alimentación independiente durante 36.4 horas, siendo un tiempo prudente para almacenar la mayor cantidad de energía que proporciona las fuentes de energía limpia a estudiar.

$$Autonomía_{sistema} = \frac{Energía_{paquete\ baterías}}{Potencia_{placa}}$$

$$Autonomía_{sistema} = \frac{47.36Wh}{1.301W}$$

$$Autonomía_{sistema} = 36.40\ Horas$$

### 3.2.6. Presupuesto

Para el cálculo del presupuesto para la implementación del sistema de monitoreo y control de recolección de energía, se consideró el presupuesto de diseño y el presupuesto de construcción. Para obtener el presupuesto de diseño se tomó en cuenta el número de horas empleadas en su elaboración y el salario de un Ingeniero en Telecomunicaciones que de acuerdo con el Ministerio de Trabajo es de 858 dólares. Considerando un promedio de 21 días laborables, y mediante la siguiente ecuación se consiguió el salario por día [49].

$$\text{Salario}_{\text{diario}} = \frac{\text{Salario}_{\text{mensual}}}{\text{Días laborables}}$$

$$\text{Salario}_{\text{diario}} = \frac{858}{21}$$

$$\text{Salario}_{\text{diario}} = 40.86[\text{dólares}] [49]$$

De acuerdo con el Ministerio de Trabajo las horas laborables por día son 8 y aplicados a la siguiente ecuación se obtiene el valor en dólares, por hora de trabajo.

$$\text{Salario}_{\text{hora}} = \frac{\text{Salario}_{\text{diario}}}{\text{Horas laborables}}$$

$$\text{Salario}_{\text{hora}} = \frac{40.86}{8}$$

$$\text{Salario}_{\text{hora}} = 5.11 [\text{dólares}] [49]$$

Se estiman 160 horas de investigación utilizadas para el diseño, simulación y pruebas de funcionamiento; mediante la siguiente ecuación se obtuvo el presupuesto de diseño.

$$\text{Presupuesto}_{\text{diseño}} = \text{Horas}_{\text{investigación}} * \text{Salario}_{\text{hora}}$$

$$\text{Presupuesto}_{\text{diseño}} = 160 * 5.11$$

$$\text{Presupuesto}_{\text{diseño}} = 817.6 [\text{dólares}]$$

El presupuesto de diseño se multiplica por 2 ya que son dos los investigadores que desarrollaron el proyecto de investigación:

$$\text{Presupuesto}_{\text{diseño}} = 817.6 * 2 = 1635.2[\text{dólares}]$$

Todos los materiales utilizados durante el proceso de construcción del prototipo se detallan en la Tabla 21.

**Tabla 21. Presupuesto de construcción**

Elaborado por: investigadores

N <sup>o</sup>	Detalle	Cantida d	Valor Unitario	Valor Total
1	Módulo ESP32	1	\$ 14.00	\$ 14.00
2	TP4056	2	\$ 2.50	\$ 5.00
3	ADS115	1	\$ 8.00	\$ 8.00
4	Módulo Relé	3	\$ 3.00	\$ 9.00
5	LCD	1	\$ 13.00	\$ 13.00
6	Batería Litio 3.7V	4	\$ 2.90	\$ 11.60
7	Módulo Led RGB	1	\$ 1.00	\$ 1.00
8	Caja de protección	1	\$ 11.00	\$ 11.00
9	Impresión PCB en CNC	2	\$ 20.00	\$ 20.00
10	Elementos Electrónicos	-	\$ 60.00	\$ 60.00
11	Servicio en la nube	-	\$ 12.26	\$ 12.26
12	Multímetro	1	\$ 40.00	\$ 40.00
13	Cable USB	1	\$ 3.50	\$ 3.50
14	MT3608	1	\$ 2.90	\$ 2.90
			Subtotal	\$ 211.26
			IVA (12%)	\$ 25.35
			TOTAL	\$ 236.61

Con la utilización de la siguiente ecuación se obtuvo el valor del presupuesto total.

$$Presupuesto_{total} = Presupuesto_{diseño} + Presupuesto_{construcción}$$

$$Presupuesto_{total} = 1635.2 + 236.61 \text{ [dólares]}$$

$$Presupuesto_{total} = 1871.81 \text{ [dólares]}$$

## CAPITULO IV.- CONCLUSIONES Y RECOMENDACIONES

### 4.1 Conclusiones

- Según los datos obtenidos del análisis de varios sistemas de monitoreo, con la caracterización de la tecnología que se aplica, estándares de comunicación utilizados, herramientas de almacenamiento, procesamiento y visualización de datos. Se concluye que en su mayoría trabajan con tecnología de comunicación inalámbrica en la transmisión de datos, así como el uso de servidores en la nube, de tal manera se utilizó Microsoft Azure como plataformas de Cloud Computing en conjunto con dispositivos IoT resultando eficientes en la adquisición y monitoreo de datos en tiempo real, así como la facilidad de acceso tanto para los administradores como quienes desean consultar la información que proporcionan dichos sistemas.
- En el presente proyecto se implementó un sistema de monitoreo de variables eléctricas provenientes de fuentes de energía sustentable de bajo coste aplicado a IoT, el cual cuenta con varias etapas destinadas para la adquisición, adecuación, almacenamiento y visualización de los datos medidos utilizando diferentes tipos de gráficos para ser observados, consultados y analizados. De todo lo anterior se obtuvo voltímetros fiables para cada una de las entradas a medir usando un ADC de 16 bits para la conversión de las señales para posterior ser procesadas por el controlador central ESP32 y ser enviadas al servidor en la nube vía WIFI mediante el protocolo MQTT, los datos son procesados utilizando la comúnmente conocida Trilogía Go (Telegraf, InfluxDB y Grafana) los cuales están en el mismo servidor. Los resultados obtenidos confirman la factibilidad del diseño del dispositivo con la combinación de Microsoft Azure y dispositivos IoT, la programación incorporada y el desarrollo electrónico con elementos comerciales.
- Mediante el uso de una fuente de alimentación híbrida con un panel solar y una antena microstrip en serie. Se verificó los diferentes valores de voltaje que proporciona el panel cuando hay variación de la irradiancia como se muestra

en la Figura 71, con un pico máximo de 22.5V en el día y 0V en la noche. De igual manera, los valores obtenidos por la antena durante 24h con un valor de voltaje que no superó los 200mV, determinando que, en función de estas mediciones, el lapso de tiempo en el que existe mayor captación de energía es desde las 11:00 h hasta las 16:00 h, información presentada en la tabla 15, siempre y cuando existan buenas condiciones del clima, a su vez los paneles solares como fuente de alimentación proporcionan mayor energía que las antenas siendo predominantes durante el día, en la noche por medio de las ondas electromagnéticas las antenas superan a los paneles. A pesar de que a ciertas horas del día las mediciones arrojan valores pequeños, se enfatiza la recolección de energía de manera continua gracias a los sistemas Energy Harvesting.

- Se comparó las mediciones obtenidas por el sistema de monitoreo Energy Harvesting propuesto y un multímetro Fluke que cuenta con un alto porcentaje de exactitud, obteniendo valores de error inferiores al 5% para el sistema diseñado, de tal manera se cotejó muestras con un dispositivo comercial lo cual permitió denotar la fiabilidad del dispositivo desarrollado que es superior al 90%, siendo un sistema alternativo que cumple con los requerimientos de medición en relación a otros dispositivos de monitoreo, además que destaca su funcionamiento independientemente, lo cual garantiza su uso en el seguimiento de la obtención de energía limpia para dispositivos IoT.
- Considerando que anteriormente se realizaba mediciones de sistemas Energy Harvesting de forma manual con un multímetro, se desarrolló el sistema SMEH, el mismo que es automático, toma los datos cada minuto y los almacena en la base de datos InfluxDB en conjunto con Grafana, esto permitió al usuario visualizar las métricas en gráficos estadísticos, así como, procesar e interpretar el funcionamiento de las fuentes en diferentes lugares y a diferentes horas del día, con lo cual el automatizar el proceso de obtención adquisición, medición y visualización optimizó el tiempo para el análisis de los sistemas de captación de energía de fuentes sustentables con información clara y confiable.

## 4.2 Recomendaciones

- Conectar las entradas del sistema de monitoreo respetando la polaridad que se estableció en la borneras, ya que esto puede causar que se tome valores erróneos o que se quemé el conversor ADC.
- Evitar conectar a la entrada del panel, batería y antena un voltaje superior al establecido en los voltímetros de 45 V, 5.3 V y 4.096 V respectivamente, ya que en caso de hacerlo ocasionaría provocar que el módulo conversor ADC se quemé, con ello inutilizando el sistema.
- Si se desea conectar más sistemas similares al Dashboard de Grafana, se debe configurar el archivo telegraf.conf para crear una nueva base de datos en donde se almacenarán los nuevos datos de otro sistema y configurar el filtro para este mismo, el código utilizado para el envío de los datos de Arduino debe ser el mismo el único cambio que se debe realizar es el parámetro "location" especificando un nombre diferente al del primer sistema para el filtrado de las bases de datos.



## BIBLIOGRAFÍA

- [1] A. C. Barón Moreno y I. I. Contreras Garcia, «Biogás: Importancia y beneficio de energías alternativas en el mundo,» *Boletín Semillas Ambientales*, vol. 14, n° 2, pp. 91-98, 2020.
- [2] «APPA Renovables,» 13 Septiembre 2021. [En línea]. Available: <https://www.appa.es/energias-renovables/renovables-en-el-mundo-y-en-europa/>. [Último acceso: 25 Abril 2022].
- [3] S. L. Caller Guzman y C. A. Mallma Trinidad, «Diseño de un sistema energy harvesting para la recuperación de energía en la industria,» Universidad Tecnología del Perú, Lima, 2019.
- [4] T. Yen Kheng, «Energy harvesting autonomous sensor systems,» CRC Press, 2013.
- [5] Á. Fernández Ramos, «Energy Harvesting: una técnica para generar energía,» Universidad Autonoma de Madrid, Madrid, 2017.
- [6] C. D. Torrealba Orellana, «Estudio Comparativo de Baterías de Ion Litio y Celdas de Combustible Regenerativas como Sistemas de Lamacenamiento de Energía Eléctrica en una Planta Fotovoltaica del Norte de Chile,» Universidad de Chile, Santiago de Chile, 2020.
- [7] A. Martínez Castillo, «Antenas para palicaciones de captación de energía en la banda UHF,» Universitat Politècnica de Valencia, Valencia, 2014.
- [8] <https://www.controlrecursosyenergia.gob.ec/wp-content/uploads/downloads/2021/09/Estadistica-2020-baja.pdf>, «Estadística del sector eléctrico ecuatoriano anual y multianual 2020,» Agencia de Regulación y control de energía y recursos naturales no renovables, Quito, 2020.
- [9] C. A. Ugalde Caballero, «Diseño de un generador termoeléctrico de baja temperatura basado en energy harvesting,» Universidad Michoacana de San Nicolás de Hidalgo, Morelia, 2012.
- [10] E. Escobar Gallardo y A. Villazón, «Sistema de monitoreo energético y control domótico basado en tecnología "Internet de las cosas",» *Investigación y Desarrollo*, vol. 18, n° 1, pp. 103-116, 2018.
- [11] D. M. Perdomo Garavito y A. D. Venegaz Garzón, «Sistema de monitoreo de paneles solares por medio del paradigma del internet de las cosas,» Pontificia Universidad Javeriana, Bogotá, 2019.
- [12] J. D. Betancourt Arteaga, «Producción y recolección de energías renovables: Cosecha Energética,» Universidad Cooperativa de Colombia, Neiva, 2020.

- [13] E. L. Freir Cárdenas, «Antenas Logarítmicas para Aplicaciones de Captación de Energía Electromagnética,» Universidad Técnica de Ambato, Ambato, 2021.
- [14] S. Beeby y T. Kamierski, *Energy harvesting Systems: principles, Modeling and Applications*, Springer, 2011.
- [15] G. A. Rojas Estupiñan y J. H. Gómez Velásquez, «Energy Harvesting para Sensores Inalámbricos,» Pontificia Universidad Javariana, Bogotá, 2014.
- [16] P. Nintanavongsa, U. Muncuk, D. Lewis y K. Chowdhury, «Design Optimization and Implementation for RF Energy Harvesting Circuits,» *IEEE Journal on Emerging and Selected Topics in Circuits and Systems*, vol. 2, n° 1, pp. 24-33, 2012.
- [17] A. L. Alfonso, «Propuesta fenomenológica de las ondas electromagnéticas,» Universidad Pedagógica Nacional, Bogotá, 2012.
- [18] W. Tomasi, *Sistemas de Comunicaciones Electrónicas*, Mexico: PEARSON EDUCACIÓN, 2003.
- [19] M. Electronics, «Mouser Electronics,» [En línea]. Available: [https://www.mouser.ec/applications/energy\\_harvesting/](https://www.mouser.ec/applications/energy_harvesting/). [Último acceso: 19 Mayo 2022].
- [20] W. R. Quispe Coaquira, «Medición y monitoreo de eventos extremos de irradiancia solar a través de un modulo fotovoltaico y un microcontrolador analizado en las condiciones geográficas y climatológicas en las ciudades de Puno y Juliaca,» Universidad Nacional de Juliaca, Juliaca, 2021.
- [21] P. Giménez, «Comparativa de alternativas de bajo coste para la medición de irradiación solar,» Centro Universitario de la Defensa de Marín, 2019.
- [22] M. Díaz y J. Toro, «Diseño de un dispositivo para estimar y predecir la radiación solar en Lambayeque utilizando modelos empíricos y redes neuronales,» Universidad Nacional Pedro Ruiz Gallo, Lambayeque, 2019.
- [23] J. Novoa, M. Alfaro, I. Alfaro y R. Guerra, «Determinación de la eficiencia de un mini panel solar fotovoltaico: una experiencia de laboratorio en energías renovables,» *Educación Química*, vol. 31, n° 2, 2020.
- [24] F. Marengo, H. Merino y M. Orellana, «Monitoreo de Irradiancia Solar en los diferentes campus de la Universidad de El Salvador,» Universidad de el Salvador, Ciudad Universitaria, 2017.
- [25] M. Gil-Agusti, L. Zubizarreta y A. Quijano, «Baterías: Estado Actual y Futuras Tendencias (Primera Parte),» *DYNA*, vol. 89, n° 6, pp. 584-589, 2014.

- [26] D. García, «Cuaderno de cultura científica,» 20 Febrero 2020. [En línea]. Available: <https://culturacientifica.com/2020/02/20/asi-funcionan-las-baterias-de-litio/>.
- [27] D. d. T. L. Sabinas, «Sistemas Electrónicos,» 20 Febrero 2011. [En línea]. Available: <https://xdoc.mx/documents/sistemas-electronicos-5e3f1acc52828>.
- [28] J. Prieto, R. Ramírez, J. Morillo y M. Domingo, Tecnología y desarrollo en dispositivos móviles, Catalunya : Universidad Oberta de Cataluña , 2015.
- [29] A. Alarcón, «Sistema de monitorización y control de ganado vacuno por medio de tecnología inalámbrica para prevención de abigeato,» Universidad Técnica de Ambato, Ambato, 2018.
- [30] J. Yallico, «Sistema de geolocalización y monitoreo de frigoríficos en la heladería Dumí S.A. de la ciudad de Ambato,» Universidad Técnica de Ambato, Ambato, 2020.
- [31] M. De la fuente, 12 Enero 2005. [En línea]. Available: <https://www.isa.eii.uva.es/~maria/sensores.pdf>. [Último acceso: 2022 Mayo 19].
- [32] P. Olivar, «Diseño de un medidor IoT doméstico,» Universidad de Valladolid, 2021.
- [33] Texas Instruments, «Texas Instruments,» Enero 2018. [En línea]. Available: <https://www.ti.com/lit/ds/symlink/ads1115.pdf>. [Último acceso: 25 Junio 2022].
- [34] «Electroniclab,» [En línea]. Available: <https://electronilab.co/tienda/modulo-rele-de-1-canal-salida-optoacoplada-12v/>. [Último acceso: 04 Agosto 2022].
- [35] NanJing Top Power ASIC Corp., «,» [En línea]. Available: <https://dlnmh9ip6v2uc.cloudfront.net/datasheets/Prototyping/TP4056.pdf>. [Último acceso: 20 Julio 2022].
- [36] ARB Accesories PVT LTD, [En línea]. Available: <https://5.imimg.com/data5/PE/DD/MY-24089924/battery-management-system-for-bms-for-3-7v-li-ion-18650-battery.pdf>. [Último acceso: 20 Julio 2022].
- [37] Microchip, [En línea]. Available: <https://www.ic-components.es/files/dd/MCP73855EV.pdf>. [Último acceso: 20 Julio 2022].
- [38] P. Wankhede, M. Talati y R. Chinchamalature, «COMPARATIVE STUDY OF CLOUD PLATFORMS -,» *International Journal of Research in Engineering and Applied Sciences*, vol. 5, pp. 60-64, 2022.

- [39] N. Naik, «Choice of effective messaging protocols for IoT systems: MQTT, CoAP, AMQP and HTTP,» *IEEE International Systems Engineering Symposium (ISSE)*, pp. 1-7, 2017.
- [40] V. Hajek, A. Pour y I. Kudibal, «Influxdata,» Enero 2018. [En línea]. Available: [http://get.influxdata.com/rs/972-GDU-533/images/InfluxDB\\_vs\\_Cassandra.pdf](http://get.influxdata.com/rs/972-GDU-533/images/InfluxDB_vs_Cassandra.pdf). [Último acceso: 23 Agosto 2022].
- [41] S. N. Zehra NAQVI y S. YFANTIDOU, «Time Series Databases,» *Universite libre de Bruxelles*, vol. 12, 2017.
- [42] «Grafana Labs,» 2022. [En línea]. Available: <https://grafana.com/>. [Último acceso: 23 Agosto 2022].
- [43] «Elastic,» 2021. [En línea]. Available: <https://www.elastic.co/es/kibana/>. [Último acceso: 23 Agosto 2022].
- [44] «RapidSpike,» 15 Agosto 2022. [En línea]. Available: <https://www.rapidspike.com/>. [Último acceso: 23 Agosto 2022].
- [45] R. Peters, «Cron,» de *Expert Shell Scripting*, Springer Link, 2009, pp. 81-85.
- [46] «FLUKE,» [En línea]. Available: <https://www.fluke.com/es-ec>. [Último acceso: 07 31 2022].
- [47] J. Edminister, *Circuitos Eléctricos Teoría y 391 problemas resueltos*, México: McGraw-Hill, 1965.
- [48] C. Alexander y M. Sadiku, *Fundamentos de circuitos eléctricos*, México: McGraw-Hill, 2006.
- [49] D. C. Jiménez Zúñiga, «Sistema de ubicación y monitoreo de señales vitales en adultos mayores y personas con alzheimer,» Universidad Técnica de Ambato, Ambato, 2018.
- [50] E. Llanes Cedeño, P. Salazar Albear, D. Peralta Zurita, Y. Yáñez y R. Gutiérrez, «Estudio y Evaluación de Factibilidad del uso de Energías Alternativas para la Estación SEK Limococha, Ecuador,» Universidad Internacional SEK, Quito, 2017.
- [51] A. C. Fattori de Andrade, «Análisis del consumo de energía promedio en dispositivos IoT de baja potencia con Blockchain como solución de seguridad,» Pontificia Universidad Javeriana, Bogotá, 2019.

# **ANEXOS**

## Anexo A: Diagrama de Pines ESP32

### 2. Pin Definitions

#### 2.1 Pin Layout

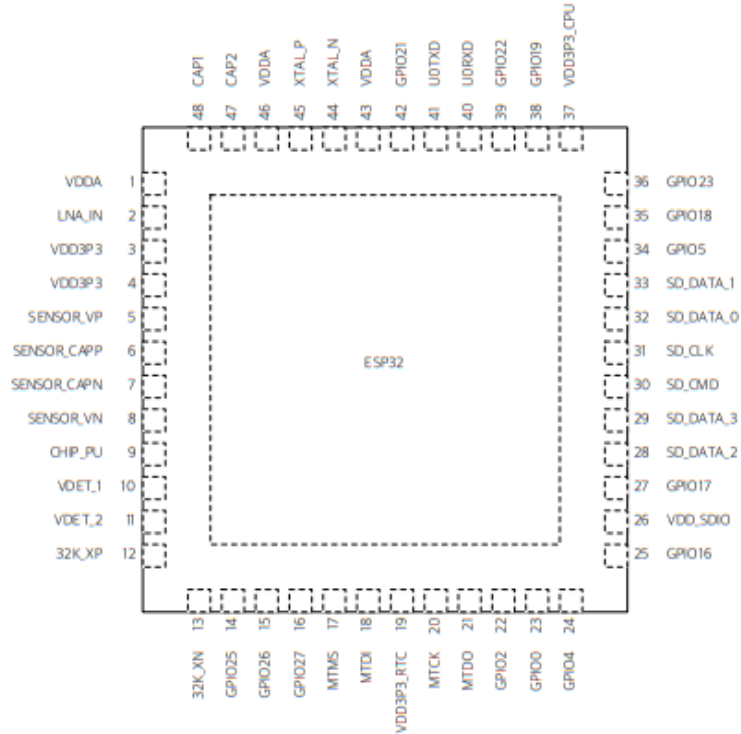


Figure 2: ESP32 Pin Layout

#### 2.2 Pin Description

Table 1: Pin Description

Name	No.	Type	Function
Analog			
VDDA	1	P	Analog power supply (2.3V ~ 3.6V)
LNA_IN	2	I/O	RF input and output
VDD3P3	3	P	Amplifier power supply (2.3V ~ 3.6V)
VDD3P3	4	P	Amplifier power supply (2.3V ~ 3.6V)
VDD3P3_RTC			
SENSOR_VP	5	I	GPIO36, ADC_PRE_AMP, ADC1_CH0, RTC_GPIO0 Note: Connects 270 pF capacitor from SENSOR_VP to SENSOR_CAPP when used as ADC_PRE_AMP.

Name	No.	Type	Function
SENSOR_CAPP	6	I	GPIO37, ADC_PRE_AMP, ADC1_CH1, RTC_GPIO1 Note: Connects 270 pF capacitor from SENSOR_VP to SENSOR_CAPP when used as ADC_PRE_AMP.
SENSOR_CAPN	7	I	GPIO38, ADC1_CH2, ADC_PRE_AMP, RTC_GPIO2 Note: Connects 270 pF capacitor from SENSOR_VN to SENSOR_CAPN when used as ADC_PRE_AMP.
SENSOR_VN	8	I	GPIO39, ADC1_CH3, ADC_PRE_AMP, RTC_GPIO3 Note: Connects 270 pF capacitor from SENSOR_VN to SENSOR_CAPN when used as ADC_PRE_AMP.
CHIP_PU	9	I	Chip Enable (Active High) High: On, chip works properly Low: Off, chip works at the minimum power Note: Do not leave CHIP_PU pin floating
VDET_1	10	I	GPIO34, ADC1_CH6, RTC_GPIO4
VDET_2	11	I	GPIO35, ADC1_CH7, RTC_GPIO5
32K_XP	12	I/O	GPIO32, 32K_XP (32.768 kHz crystal oscillator input), ADC1_CH4, TOUCH9, RTC_GPIO9
32K_XN	13	I/O	GPIO33, 32K_XN (32.768 kHz crystal oscillator output), ADC1_CH5, TOUCH8, RTC_GPIO8
GPIO25	14	I/O	GPIO25, DAC_1, ADC2_CH8, RTC_GPIO6, EMAC_RXD0
GPIO26	15	I/O	GPIO26, DAC_2, ADC2_CH9, RTC_GPIO7, EMAC_RXD1
GPIO27	16	I/O	GPIO27, ADC2_CH7, TOUCH7, RTC_GPIO17, EMAC_RX_DV
MTMS	17	I/O	GPIO14, ADC2_CH6, TOUCH6, RTC_GPIO16, MTMS, HSPICLK, HS2_CLK, SD_CLK, EMAC_TXD2
MTDI	18	I/O	GPIO12, ADC2_CH5, TOUCH5, RTC_GPIO15, MTDI, HSPIQ, HS2_DATA2, SD_DATA2, EMAC_TXD3
VDD3P3_RTC	19	P	RTC IO power supply input (1.8V - 3.3V)
MTCK	20	I/O	GPIO13, ADC2_CH4, TOUCH4, RTC_GPIO14, MTCK, HSPID, HS2_DATA3, SD_DATA3, EMAC_RX_ER
MTDO	21	I/O	GPIO15, ADC2_CH3, TOUCH3, RTC_GPIO13, MTDO, HSPICS0, HS2_CMD, SD_CMD, EMAC_RXD3
GPIO2	22	I/O	GPIO2, ADC2_CH2, TOUCH2, RTC_GPIO12, HSPWP, HS2_DATA0, SD_DATA0
GPIO0	23	I/O	GPIO0, ADC2_CH1, TOUCH1, RTC_GPIO11, CLK_OUT1, EMAC_TX_CLK
GPIO4	24	I/O	GPIO4, ADC2_CH0, TOUCH0, RTC_GPIO10, HSPICLK, HS2_DATA1, SD_DATA1, EMAC_TX_ER
VDD_SDIO			
GPIO16	25	I/O	GPIO16, HS1_DATA4, U2RXD, EMAC_CLK_OUT
VDD_SDIO	26	P	1.8V or 3.3V power supply output
GPIO17	27	I/O	GPIO17, HS1_DATA5, U2TXD, EMAC_CLK_OUT_180
SD_DATA_2	28	I/O	GPIO9, SD_DATA2, SPIHD, HS1_DATA2, U1RXD
SD_DATA_3	29	I/O	GPIO10, SD_DATA3, SPIWP, HS1_DATA3, U1TXD
SD_CMD	30	I/O	GPIO11, SD_CMD, SPICS0, HS1_CMD, U1RTS
SD_CLK	31	I/O	GPIO6, SD_CLK, SPICLK, HS1_CLK, U1CTS

Name	No.	Type	Function
SD_DATA_0	32	I/O	GPIO7, SD_DATA0, SPIQ, HS1_DATA0, U2RTS
SD_DATA_1	33	I/O	GPIO8, SD_DATA1, SPID, HS1_DATA1, U2CTS
VDD3P3_CPU			
GPIO5	34	I/O	GPIO5, VSPICS0, HS1_DATA6, EMAC_RX_CLK
GPIO18	35	I/O	GPIO18, VSPICLK, HS1_DATA7
GPIO23	36	I/O	GPIO23, VSPID, HS1_STROBE
VDD3P3_CPU	37	P	CPU IO power supply input (1.8V - 3.3V)
GPIO19	38	I/O	GPIO19, VSPIQ, U0CTS, EMAC_TXD0
GPIO22	39	I/O	GPIO22, VSPIWP, U0RTS, EMAC_TXD1
U0RXD	40	I/O	GPIO3, U0RXD, CLK_OUT2
U0TXD	41	I/O	GPIO1, U0TXD, CLK_OUT3, EMAC_RXD2
GPIO21	42	I/O	GPIO21, VSPIHD, EMAC_TX_EN
Analog			
VDDA	43	I/O	Analog power supply (2.3V - 3.6V)
XTAL_N	44	O	External crystal output
XTAL_P	45	I	External crystal input
VDDA	46	P	Digital power supply for PLL (2.3V - 3.6V)
CAP2	47	I	Connects with a 3 nF capacitor and 20 k $\Omega$ resistor in parallel to CAF1
CAP1	48	I	Connects with a 10 nF series capacitor to ground

**Table 5: Power Consumption by Power Modes**

Power mode	Description	Power consumption
Active (RF working)	Wi-Fi Tx packet 13 dBm ~ 21 dBm	160 ~ 260 mA
	Wi-Fi / BT Tx packet 0 dBm	120 mA
	Wi-Fi / BT Rx and listening	80 ~ 90 mA
	Association sleep pattern (by Light-sleep)	0.9 mA@DTIM3, 1.2 mA@DTIM1
Modem-sleep	The CPU is powered on.	Max speed: 20 mA
		Normal speed: 5 ~ 10 mA
		Slow speed: 3 mA
Light-sleep	-	0.8 mA
Deep-sleep	The ULP co-processor is powered on.	0.15 mA
	ULP sensor-monitored pattern	25 $\mu$ A @1% duty
	RTC timer + RTC memory	10 $\mu$ A
Hibernation	RTC timer only	2.5 $\mu$ A



## Anexo B: Datasheet ADS1115



ADS1113  
ADS1114  
ADS1115

www.ti.com

SBAS444B – MAY 2009 – REVISED OCTOBER 2009

### Ultra-Small, Low-Power, 16-Bit Analog-to-Digital Converter with Internal Reference

Check for Samples: [ADS1113](#) [ADS1114](#) [ADS1115](#)

#### FEATURES

- **ULTRA-SMALL QFN PACKAGE:**  
2mm × 1,5mm × 0,4mm
- **WIDE SUPPLY RANGE:** 2.0V to 5.5V
- **LOW CURRENT CONSUMPTION:**  
Continuous Mode: Only 150µA  
Single-Shot Mode: Auto Shut-Down
- **PROGRAMMABLE DATA RATE:**  
8SPS to 860SPS
- **INTERNAL LOW-DRIFT  
VOLTAGE REFERENCE**
- **INTERNAL OSCILLATOR**
- **INTERNAL PGA**
- **I<sup>2</sup>C™ INTERFACE:** Pin-Selectable Addresses
- **FOUR SINGLE-ENDED OR TWO  
DIFFERENTIAL INPUTS (ADS1115)**
- **PROGRAMMABLE COMPARATOR  
(ADS1114 and ADS1115)**

#### APPLICATIONS

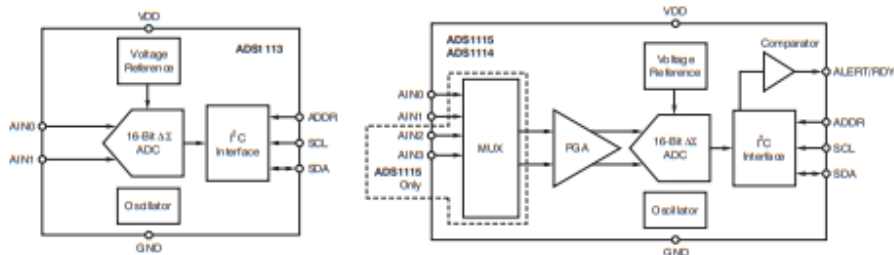
- PORTABLE INSTRUMENTATION
- CONSUMER GOODS
- BATTERY MONITORING
- TEMPERATURE MEASUREMENT
- FACTORY AUTOMATION AND PROCESS CONTROLS

#### DESCRIPTION

The ADS1113, ADS1114, and ADS1115 are precision analog-to-digital converters (ADCs) with 16 bits of resolution offered in an ultra-small, leadless QFN-10 package or an MSOP-10 package. The ADS1113/4/5 are designed with precision, power, and ease of implementation in mind. The ADS1113/4/5 feature an onboard reference and oscillator. Data are transferred via an I<sup>2</sup>C-compatible serial interface; four I<sup>2</sup>C slave addresses can be selected. The ADS1113/4/5 operate from a single power supply ranging from 2.0V to 5.5V.

The ADS1113/4/5 can perform conversions at rates up to 860 samples per second (SPS). An onboard PGA is available on the ADS1114 and ADS1115 that offers input ranges from the supply to as low as ±256mV, allowing both large and small signals to be measured with high resolution. The ADS1115 also features an input multiplexer (MUX) that provides two differential or four single-ended inputs.

The ADS1113/4/5 operate either in continuous conversion mode or a single-shot mode that automatically powers down after a conversion and greatly reduces current consumption during idle periods. The ADS1113/4/5 are specified from -40°C to +125°C.



Please be aware that an important notice concerning availability, standard warranty, and use in critical applications of Texas Instruments semiconductor products and disclaimers thereto appears at the end of this data sheet.

I<sup>2</sup>C is a trademark of NXP Semiconductors.

All other trademarks are the property of their respective owners.

PRODUCTION DATA information is current as of publication date. Products conform to specifications per the terms of the Texas Instruments standard warranty. Production processing does not necessarily include testing of all parameters.

Copyright © 2009, Texas Instruments Incorporated

**ADS1113  
ADS1114  
ADS1115**



SBAS444B –MAY 2009–REVISED OCTOBER 2009

[www.ti.com](http://www.ti.com)



This integrated circuit can be damaged by ESD. Texas Instruments recommends that all integrated circuits be handled with appropriate precautions. Failure to observe proper handling and installation procedures can cause damage.

ESD damage can range from subtle performance degradation to complete device failure. Precision integrated circuits may be more susceptible to damage because very small parametric changes could cause the device not to meet its published specifications.

**ORDERING INFORMATION**

For the most current package and ordering information, see the Package Option Addendum at the end of this document, or see the TI web site at [www.ti.com](http://www.ti.com).

**ABSOLUTE MAXIMUM RATINGS<sup>(1)</sup>**

	<b>ADS1113, ADS1114, ADS1115</b>	<b>UNIT</b>
VDD to GND	-0.3 to +5.5	V
Analog input current	100, momentary	mA
Analog input current	10, continuous	mA
Analog input voltage to GND	-0.3 to VDD + 0.3	V
SDA, SCL, ADDR, ALERT/RDY voltage to GND	-0.5 to +5.5	V
Maximum junction temperature	+150	°C
Storage temperature range	-60 to +150	°C

(1) Stresses above those listed under *Absolute Maximum Ratings* may cause permanent damage to the device. Exposure to absolute maximum conditions for extended periods may affect device reliability.

**PRODUCT FAMILY**

<b>DEVICE</b>	<b>PACKAGE DESIGNATOR MSOP/QFN</b>	<b>RESOLUTION (Bits)</b>	<b>MAXIMUM SAMPLE RATE (SPS)</b>	<b>COMPARATOR</b>	<b>PGA</b>	<b>INPUT CHANNELS (Differential/Single-Ended)</b>
ADS1113	BROI/N6J	16	860	No	No	1/1
ADS1114	BRNI/N5J	16	860	Yes	Yes	1/1
ADS1115	BOGI/N4J	16	860	Yes	Yes	2/4
ADS1013	BRMI/N9J	12	3300	No	No	1/1
ADS1014	BRQI/N8J	12	3300	Yes	Yes	1/1
ADS1015	BRPI/N7J	12	3300	Yes	Yes	2/4

**ELECTRICAL CHARACTERISTICS**

All specifications at  $-40^{\circ}\text{C}$  to  $+125^{\circ}\text{C}$ ,  $\text{VDD} = 3.3\text{V}$ , and Full-Scale (FS) =  $\pm 2.048\text{V}$ , unless otherwise noted. Typical values are at  $+25^{\circ}\text{C}$ .

PARAMETER	TEST CONDITIONS	ADS1113, ADS1114, ADS1115			UNIT
		MIN	TYP	MAX	
<b>ANALOG INPUT</b>					
Full-scale input voltage <sup>(1)</sup>	$V_{\text{IN}} = (\text{AIN}_P) - (\text{AIN}_N)$		$\pm 4.096/\text{PGA}$		V
Analog input voltage	$\text{AIN}_P$ or $\text{AIN}_N$ to GND	GND		VDD	V
Differential input impedance			See Table 2		
Common-mode input impedance	FS = $\pm 6.144\text{V}^{(1)}$		10		MΩ
	FS = $\pm 4.096\text{V}^{(1)}$ , $\pm 2.048\text{V}$		6		MΩ
	FS = $\pm 1.024\text{V}$		3		MΩ
	FS = $\pm 0.512\text{V}$ , $\pm 0.256\text{V}$		100		MΩ
<b>SYSTEM PERFORMANCE</b>					
Resolution	No missing codes	16			Bits
Data rate (DR)			8, 16, 32, 64, 128, 250, 475, 860		SPS
Data rate variation	All data rates	-10		10	%
Output noise		See Typical Characteristics			
Integral nonlinearity	DR = 8SPS, FS = $\pm 2.048\text{V}$ , best fit <sup>(2)</sup>			1	LSB
Offset error	FS = $\pm 2.048\text{V}$ , differential inputs		$\pm 1$	$\pm 3$	LSB
	FS = $\pm 2.048\text{V}$ , single-ended inputs		$\pm 3$		LSB
Offset drift	FS = $\pm 2.048\text{V}$		0.005		LSB/°C
Offset power-supply rejection	FS = $\pm 2.048\text{V}$		1		LSB/V
Gain error <sup>(3)</sup>	FS = $\pm 2.048\text{V}$ at $25^{\circ}\text{C}$		0.01	0.15	%
Gain drift <sup>(3)</sup>	FS = $\pm 0.256\text{V}$		7		ppm/°C
	FS = $\pm 2.048\text{V}$		5	40	ppm/°C
	FS = $\pm 6.144\text{V}^{(1)}$		5		ppm/°C
Gain power-supply rejection			80		ppm/V
PGA gain match <sup>(3)</sup>	Match between any two PGA gains		0.02	0.1	%
Gain match	Match between any two inputs		0.05	0.1	%
Offset match	Match between any two inputs		3		LSB
Common-mode rejection	At dc and FS = $\pm 0.256\text{V}$		105		dB
	At dc and FS = $\pm 2.048\text{V}$		100		dB
	At dc and FS = $\pm 6.144\text{V}^{(1)}$		90		dB
	$f_{\text{CM}} = 60\text{Hz}$ , DR = 8SPS		105		dB
	$f_{\text{CM}} = 50\text{Hz}$ , DR = 8SPS		105		dB
<b>DIGITAL INPUT/OUTPUT</b>					
Logic level					
$V_{\text{IH}}$		0.7VDD		5.5	V
$V_{\text{IL}}$		GND - 0.5		0.3VDD	V
$V_{\text{OL}}$	$I_{\text{OL}} = 3\text{mA}$	GND	0.15	0.4	V
Input leakage					
$I_{\text{H}}$	$V_{\text{H}} = 5.5\text{V}$			10	μA
$I_{\text{L}}$	$V_{\text{L}} = \text{GND}$	10			μA

(1) This parameter expresses the full-scale range of the ADC scaling. In no event should more than  $\text{VDD} + 0.3\text{V}$  be applied to this device.

(2) 99% of full-scale.

(3) Includes all errors from onboard PGA and reference.

### ELECTRICAL CHARACTERISTICS (continued)

All specifications at  $-40^{\circ}\text{C}$  to  $+125^{\circ}\text{C}$ ,  $V_{\text{DD}} = 3.3\text{V}$ , and Full-Scale (FS) =  $\pm 2.048\text{V}$ , unless otherwise noted. Typical values are at  $+25^{\circ}\text{C}$ .

PARAMETER	TEST CONDITIONS	ADS1113, ADS1114, ADS1115			UNIT
		MIN	TYP	MAX	
<b>POWER-SUPPLY REQUIREMENTS</b>					
Power-supply voltage		2		5.5	V
Supply current	Power-down current at $25^{\circ}\text{C}$		0.5	2	$\mu\text{A}$
	Power-down current up to $125^{\circ}\text{C}$			5	$\mu\text{A}$
	Operating current at $25^{\circ}\text{C}$		150	200	$\mu\text{A}$
	Operating current up to $125^{\circ}\text{C}$			300	$\mu\text{A}$
Power dissipation	$V_{\text{DD}} = 5.0\text{V}$		0.9		mW
	$V_{\text{DD}} = 3.3\text{V}$		0.5		mW
	$V_{\text{DD}} = 2.0\text{V}$		0.3		mW
<b>TEMPERATURE</b>					
Storage temperature		$-60$		$+150$	$^{\circ}\text{C}$
Specified temperature		$-40$		$+125$	$^{\circ}\text{C}$

### PIN CONFIGURATIONS



### PIN DESCRIPTIONS

PIN #	DEVICE			ANALOG/ DIGITAL INPUT/ OUTPUT	DESCRIPTION
	ADS1113	ADS1114	ADS1115		
1	ADDR	ADDR	ADDR	Digital Input	I <sup>2</sup> C slave address select
2	NC <sup>(1)</sup>	ALERT/RDY	ALERT/RDY	Digital Output	Digital comparator output or conversion ready (NC for ADS1113)
3	GND	GND	GND	Analog	Ground
4	AIN0	AIN0	AIN0	Analog Input	Differential channel 1: Positive input or single-ended channel 1 input
5	AIN1	AIN1	AIN1	Analog Input	Differential channel 1: Negative input or single-ended channel 2 input
6	NC	NC	AIN2	Analog Input	Differential channel 2: Positive input or single-ended channel 3 input (NC for ADS1113/4)
7	NC	NC	AIN3	Analog Input	Differential channel 2: Negative input or single-ended channel 4 input (NC for ADS1113/4)
8	VDD	VDD	VDD	Analog	Power supply: 2.0V to 5.5V
9	SDA	SDA	SDA	Digital I/O	Serial data: Transmits and receives data
10	SCL	SCL	SCL	Digital Input	Serial clock input: Clocks data on SDA

(1) NC pins may be left floating or tied to ground.

## Anexo C: Datasheet Pantalla LCD 16x4



### 4. Electrical Characteristics

ITEM	SYMBOL	CONDITION	MIN.	TYP.	MAX.	UNIT
Logic Voltage	$V_{DD}-V_{SS}$	.	4.5	5.0	5.5	V
Supply Volt.For LCD	$V_{DD}-V_O$	$T_a=25^{\circ}C$	---	4.6	---	V
Input High Volt.	$V_{IH}$	.	2.0	.	$V_{DD}$	V
Input Low Volt.	$V_{IL}$	.	-0.3	.	0.8	V
Output High Volt.	$V_{OH}$	$I_{OH}=-0.2mA$	2.4	.	$V_{DD}$	V
Output Low Volt.	$V_{OL}$	$I_{OL}=1.6mA$	0	.	0.4	V
Supply Current	$I_{DD}$	.	---	---	1.0	mA

### 5. Backlight Information

Absolute Maximum ratings ( $T_a=25^{\circ}C$ )

Item	Symbol	Conditions	Rating	Unit
Reverse voltage	$V_r$	-	5.0	V
Reverse Current	$I_r$	$V_r=5.0V$	80	$\mu A$
Absolute maximum forward Current	$I_{fm}$		60	mA
Peak forward current	$I_{fp}$	1 msec plus 10% Duty Cycle	240	mA
Power dissipation	$P_d$		340	mW
Operating Temperature Range	$T_{oper}$		-30~+70	$^{\circ}C$
Storage Temperature Range	$T_{st}$		-40~+80	$^{\circ}C$

Electrical/Optical Characteristics ( $T_a=25^{\circ}C, I_f=60mA$ )

Color	Wavelength $\lambda_p(nm)$	Spectral line half width $\Delta \lambda (nm)$	Operating Voltage(v) ( $\pm 0.15V$ )	Forward Current (mA)
White	---	---	3.0	45





## Anexo D: Datasheet Rele

# SONGLE RELAY

	RELAY ISO9002	<b>SRD</b>
---	---------------	------------



### 1. MAIN FEATURES

- Switching capacity available by 10A in spite of small size design for highdensity P.C. board mounting technique.
- UL,CUL,TUV recognized.
- Selection of plastic material for high temperature and better chemical solution performance.
- Sealed types available.
- Simple relay magnetic circuit to meet low cost of mass production.

### 2. APPLICATIONS

- Domestic appliance, office machine, audio, equipment, automobile, etc.  
( Remote control TV receiver, monitor display, audio equipment high rushing current use application.)

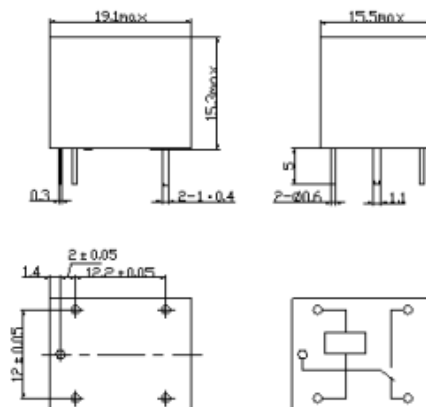
### 3. ORDERING INFORMATION

SRD	XX VDC	S	L	C
Model of relay	Nominal coil voltage	Structure	Coil sensitivity	Contact form
SRD	03、05、06、09、12、24、48VDC	S:Sealed type	L:0.36W	A:1 form A
		F:Flux free type	D:0.45W	B:1 form B C:1 form C

### 4. RATING

CCC	FILE NUMBER:CH0052885-2000	7A/240VDC
CCC	FILE NUMBER:CH0036746-99	10A/250VDC
UL/CUL	FILE NUMBER: E167996	10A/125VAC 28VDC
TUV	FILE NUMBER: R9933789	10A/240VAC 28VDC

### 5. DIMENSION (unit:mm) DRILLING (unit:mm) WIRING DIAGRAM



## 6. COIL DATA CHART (AT20°C)

Coil Sensitivity	Coil Voltage Code	Nominal Voltage (VDC)	Nominal Current (mA)	Coil Resistance ( $\Omega$ ) $\pm 10\%$	Power Consumption (W)	Pull-In Voltage (VDC)	Drop-Out Voltage (VDC)	Max-Allowable Voltage (VDC)
SRD (High Sensitivity)	03	03	120	25	abt. 0.36W	75%Max.	10% Min.	120%
	05	05	71.4	70				
	06	06	60	100				
	09	09	40	225				
	12	12	30	400				
	24	24	15	1600				
SRD (Standard)	03	03	150	20	abt. 0.45W	75% Max.	10% Min.	110%
	05	05	89.3	55				
	06	06	75	80				
	09	09	50	180				
	12	12	37.5	320				
	24	24	18.7	1280				
	48	48	10	4500	abt. 0.51W			

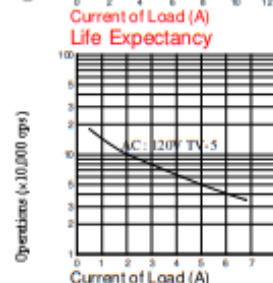
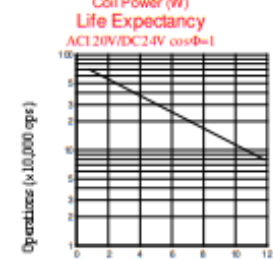
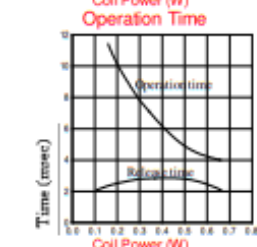
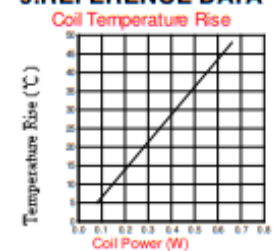
## 7. CONTACT RATING

Item	Type	SRD	
		FORM C	FORM A
Contact Capacity		7A 28VDC	10A 28VDC
Resistive Load ( $\cos\phi=1$ )		10A 125VAC	10A 240VAC
		7A 240VAC	
Inductive Load ( $\cos\phi=0.4$ L/R=7msec)		3A 120VAC	5A 120VAC
		3A 28VDC	5A 28VDC
Max. Allowable Voltage		250VAC/110VDC	250VAC/110VDC
Max. Allowable Power Force		800VAC/240W	1200VA/300W
Contact Material		AgCdO	AgCdO

## 8. PERFORMANCE (at initial value)

Item	Type	SRD
Contact Resistance		100m $\Omega$ Max.
Operation Time		10msec Max.
Release Time		5msec Max.
Dielectric Strength	Between coil & contact	1500VAC 50/60HZ (1 minute)
	Between contacts	1000VAC 50/60HZ (1 minute)
Insulation Resistance		100 M $\Omega$ Min. (500VDC)
Max. ON/OFF Switching	Mechanically	300 operation/min
	Electrically	30 operation/min
Ambient Temperature		-25°C to +70°C
Operating Humidity		45 to 85% RH
Vibration	Endurance	10 to 55Hz Double Amplitude 1.5mm
	Error Operation	10 to 55Hz Double Amplitude 1.5mm
Shock	Endurance	100G Min.
	Error Operation	10G Min.
Life Expectancy	Mechanically	10 <sup>7</sup> operations. Min. (no load)
	Electrically	10 <sup>5</sup> operations. Min. (at rated coil voltage)
Weight		abt. 10grs.

## 9. REFERENCE DATA



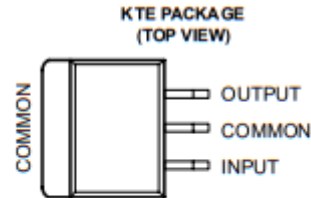
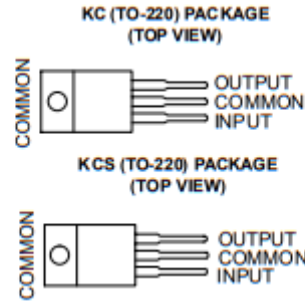


## Anexo E: Datasheet regulador de voltaje 7805

### $\mu$ A7800 SERIES POSITIVE-VOLTAGE REGULATORS

SLVS056J – MAY 1976 – REVISED MAY 2003

- 3-Terminal Regulators
- Output Current up to 1.5 A
- Internal Thermal-Overload Protection
- High Power-Dissipation Capability
- Internal Short-Circuit Current Limiting
- Output Transistor Safe-Area Compensation



#### description/ordering information

This series of fixed-voltage integrated-circuit voltage regulators is designed for a wide range of applications. These applications include on-card regulation for elimination of noise and distribution problems associated with single-point regulation. Each of these regulators can deliver up to 1.5 A of output current. The internal current-limiting and thermal-shutdown features of these regulators essentially make them immune to overload. In addition to use as fixed-voltage regulators, these devices can be used with external components to obtain adjustable output voltages and currents, and also can be used as the power-pass element in precision regulators.

#### ORDERING INFORMATION

T <sub>J</sub>	V <sub>O(NOM)</sub> (V)	PACKAGE†		ORDERABLE PART NUMBER	TOP-SIDE MARKING
0°C to 125°C	5	POWER-FLEX (KTE)	Reel of 2000	$\mu$ A7805CKTER	$\mu$ A7805C
		TO-220 (KC)	Tube of 50	$\mu$ A7805CKC	$\mu$ A7805C
		TO-220, short shoulder (KCS)	Tube of 20	$\mu$ A7805CKCS	
	8	POWER-FLEX (KTE)	Reel of 2000	$\mu$ A7808CKTER	$\mu$ A7808C
		TO-220 (KC)	Tube of 50	$\mu$ A7808CKC	$\mu$ A7808C
		TO-220, short shoulder (KCS)	Tube of 20	$\mu$ A7808CKCS	
	10	POWER-FLEX (KTE)	Reel of 2000	$\mu$ A7810CKTER	$\mu$ A7810C
		TO-220 (KC)	Tube of 50	$\mu$ A7810CKC	$\mu$ A7810C
	12	POWER-FLEX (KTE)	Reel of 2000	$\mu$ A7812CKTER	$\mu$ A7812C
		TO-220 (KC)	Tube of 50	$\mu$ A7812CKC	$\mu$ A7812C
		TO-220, short shoulder (KCS)	Tube of 20	$\mu$ A7812CKCS	
	15	POWER-FLEX (KTE)	Reel of 2000	$\mu$ A7815CKTER	$\mu$ A7815C
		TO-220 (KC)	Tube of 50	$\mu$ A7815CKC	$\mu$ A7815C
		TO-220, short shoulder (KCS)	Tube of 20	$\mu$ A7815CKCS	
24	POWER-FLEX (KTE)	Reel of 2000	$\mu$ A7824CKTER	$\mu$ A7824C	
	TO-220 (KC)	Tube of 50	$\mu$ A7824CKC	$\mu$ A7824C	

† Package drawings, standard packing quantities, thermal data, symbolization, and PCB design guidelines are available at [www.ti.com/sc/package](http://www.ti.com/sc/package).



Please be aware that an important notice concerning availability, standard warranty, and use in critical applications of Texas Instruments semiconductor products and disclaimers thereto appears at the end of this data sheet.

PRODUCTION DATA information is current as of publication date. Products conform to specifications per the terms of Texas Instruments standard warranty. Production processing does not necessarily include testing of all parameters.

**TEXAS  
INSTRUMENTS**

POST OFFICE BOX 655303 • DALLAS, TEXAS 75265

Copyright © 2003, Texas Instruments Incorporated

1

**μA7800 SERIES**  
**POSITIVE-VOLTAGE REGULATORS**

SLVS056J – MAY 1976 – REVISED MAY 2003

**recommended operating conditions**

		MIN	MAX	UNIT
$V_I$ Input voltage	μA7805C	7	25	V
	μA7808C	10.5	25	
	μA7810C	12.5	28	
	μA7812C	14.5	30	
	μA7815C	17.5	30	
	μA7824C	27	38	
$I_O$ Output current			1.5	A
$T_J$ Operating virtual junction temperature	μA7800C series	0	125	°C

**electrical characteristics at specified virtual junction temperature,  $V_I = 10$  V,  $I_O = 500$  mA (unless otherwise noted)**

PARAMETER	TEST CONDITIONS	$T_J$ †	μA7805C			UNIT
			MIN	TYP	MAX	
Output voltage	$I_O = 5$ mA to 1 A, $V_I = 7$ V to 20 V, $P_D \leq 15$ W	25°C	4.8	5	5.2	V
		0°C to 125°C	4.75		5.25	
Input voltage regulation	$V_I = 7$ V to 25 V	25°C	3	100	mV	
	$V_I = 8$ V to 12 V		1	50		
Ripple rejection	$V_I = 8$ V to 18 V, $f = 120$ Hz	0°C to 125°C	62	78	dB	
Output voltage regulation	$I_O = 5$ mA to 1.5 A	25°C	15	100	mV	
	$I_O = 250$ mA to 750 mA		5	50		
Output resistance	$f = 1$ kHz	0°C to 125°C	0.017		Ω	
Temperature coefficient of output voltage	$I_O = 5$ mA	0°C to 125°C	-1.1		mV/°C	
Output noise voltage	$f = 10$ Hz to 100 kHz	25°C	40		μV	
Dropout voltage	$I_O = 1$ A	25°C	2		V	
Bias current		25°C	4.2	8	mA	
Bias current change	$V_I = 7$ V to 25 V	0°C to 125°C		1.3	mA	
	$I_O = 5$ mA to 1 A			0.5		
Short-circuit output current		25°C	750		mA	
Peak output current		25°C	2.2		A	

† Pulse-testing techniques maintain the junction temperature as close to the ambient temperature as possible. Thermal effects must be taken into account separately. All characteristics are measured with a 0.33-μF capacitor across the input and a 0.1-μF capacitor across the output.

## Anexo F: Datasheet módulo de carga para baterías TP4056



南京拓微集成电路有限公司  
NanJing Top Power ASIC Corp.

### TP4056 1A Standalone Linear Li-Ion Battery Charger with Thermal Regulation in SOP-8

#### DESCRIPTION

The TP4056 is a complete constant-current/constant-voltage linear charger for single cell lithium-ion batteries. Its SOP package and low external component count make the TP4056 ideally suited for portable applications. Furthermore, the TP4056 can work within USB and wall adapter.

No blocking diode is required due to the internal PMOSFET architecture and have prevent to negative Charge Current Circuit. Thermal feedback regulates the charge current to limit the die temperature during high power operation or high ambient temperature. The charge voltage is fixed at 4.2V, and the charge current can be programmed externally with a single resistor. The TP4056 automatically terminates the charge cycle when the charge current drops to 1/10th the programmed value after the final float voltage is reached.

TP4056 Other features include current monitor, under voltage lockout, automatic recharge and two status pin to indicate charge termination and the presence of an input voltage.

#### FEATURES

- Programmable Charge Current Up to 1000mA
- No MOSFET, Sense Resistor or Blocking Diode Required
- Complete Linear Charger in SOP-8 Package for Single Cell Lithium-Ion Batteries
- Constant-Current/Constant-Voltage
- Charges Single Cell Li-Ion Batteries Directly from USB Port
- Preset 4.2V Charge Voltage with 1.5% Accuracy
- Automatic Recharge
- two Charge Status Output Pins
- C/10 Charge Termination
- 2.9V Trickle Charge Threshold (TP4056)
- Soft-Start Limits Inrush Current
- Available **Radiator** in 8-Lead SOP Package, **the Radiator need** connect GND or impending

#### ABSOLUTE MAXIMUM RATINGS

- Input Supply Voltage( $V_{CC}$ ):  $-0.3V \sim 8V$
- TEMP:  $-0.3V \sim 10V$
- CE:  $-0.3V \sim 10V$
- BAT Short-Circuit Duration: Continuous
- BAT Pin Current: 1200mA
- PROG Pin Current: 1200uA
- Maximum Junction Temperature:  $145^{\circ}C$
- Operating Ambient Temperature Range:  $-40^{\circ}C \sim 85^{\circ}C$
- Lead Temp.(Soldering, 10sec):  $260^{\circ}C$

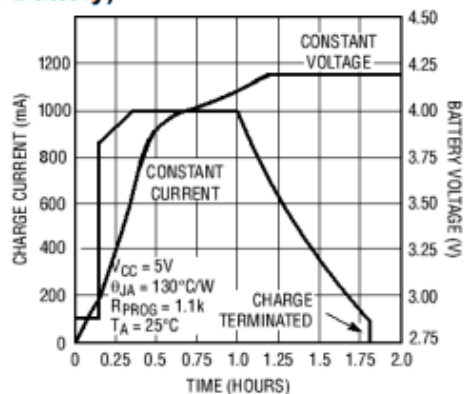
#### APPLICATIONS

- Cellular Telephones, PDAs, GPS
- Charging Docks and Cradles
- Digital Still Cameras, Portable Devices
- USB Bus-Powered Chargers,Chargers

#### PACKAGE/ORDER INFORMATION

SOP-8	
	<b>ORDER PART NUMBER</b> TP4056-42-SOP8-PP
	<b>PART MARKING</b> TP4056

#### Complete Charge Cycle (1000mAh Battery)



**TEMP(Pin 1) :Temperature Sense Input** Connecting TEMP pin to NTC thermistor's output in Lithium ion battery pack. If TEMP pin's voltage is below 45% or above 80% of supply voltage  $V_{IN}$  for more than 0.15S, this means that battery's temperature is too high or too low, charging is suspended. The temperature sense function can be disabled by grounding the TEMP pin.

**PROG(Pin 2): Constant Charge Current Setting and Charge Current Monitor Pin** charge current is set by connecting a resistor  $R_{ISET}$  from this pin to GND. When in precharge mode, the ISET pin's voltage is regulated to 0.2V. When in constant charge current mode, the ISET pin's voltage is regulated to 2V. In all modes during charging, the voltage on ISET pin can be used to measure the charge current as follows:

$$I_{BAT} = \frac{V_{PROG}}{R_{PROG}} \times 1200 \quad (V_{PROG}=1V)$$

**GND(Pin3): Ground Terminal**

**Vcc(Pin 4): Positive Input Supply Voltage**  $V_{IN}$  is the power supply to the internal circuit. When  $V_{IN}$  drops to within 30mv of the BAT pin voltage, TP4056 enters low power sleep mode, dropping BAT pin's current to less than 2uA.

**BAT(Pin5): Battery Connection Pin.** Connect the positive terminal of the battery to BAT pin. BAT pin draws less than 2uA current in chip disable mode or in sleep mode. BAT pin provides charge current to the battery and provides regulation voltage of 4.2V.

**STDBY(Pin6): Open Drain Charge Status Output** When the battery Charge Termination, the  $\overline{STDBY}$  pin is pulled low by an internal switch, otherwise  $\overline{STDBY}$  pin is in high impedance state.

**CHRG (Pin7): Open Drain Charge Status Output** When the battery is being charged, the  $\overline{CHRG}$  pin is pulled low by an internal switch, otherwise  $\overline{CHRG}$  pin is in high impedance state.

**CE(Pin8): Chip Enable Input.** A high input will put the device in the normal operating mode.

Pulling the CE pin to low level will put the YP4056 into disable mode. The CE pin can be driven by TTL or CMOS logic level.

## ELECTRICAL CHARACTERISTICS

The ● denotes specifications which apply over the full operating temperature range, otherwise specifications are at  $T_A=25^\circ\text{C}$ ,  $V_{CC}=5V$ , unless otherwise noted.

SYMBOL	PARAMETER	CONDITIONS	MIN	TYP	MAX	UNI TS
$V_{CC}$	Input Supply Voltage		● 4.0	5	8.0	V
$I_{CC}$	Input Supply Current	Charge Mode, $R_{PROG} = 1.2k$	●	150	500	$\mu\text{A}$
		StandbyMode(Charge Terminated)	●	55	100	$\mu\text{A}$
		Shutdown Mode ( $R_{PROG}$ Not Connected, $V_{CC} < V_{BAT}$ , or $V_{CC} < V_{UV}$ )	●	55	100	$\mu\text{A}$
$V_{FLOAL}$	Regulated Output (Float) Voltage	$0^\circ\text{C} \leq T_A \leq 85^\circ\text{C}$ , $I_{BAT}=40\text{mA}$	4.137	4.2	4.263	V
$I_{BAT}$	BAT Pin Current Text condition: $V_{BAT}=4.0V$	$R_{PROG} = 2.4k$ , Current Mode	● 450	500	550	mA
		$R_{PROG} = 1.2k$ , Current Mode	● 950	1000	1050	mA
		Standby Mode, $V_{BAT} = 4.2V$	● 0	-2.5	-6	$\mu\text{A}$
$I_{TRIKL}$	Trickle Charge Current	$V_{BAT} < V_{TRIKL}$ , $R_{PROG}=1.2K$	● 120	130	140	mA
$V_{TRIKL}$	Trickle Charge Threshold Voltage	$R_{PROG}=1.2K$ , $V_{BAT}$ Rising	2.8	2.9	3.0	V
$V_{TRHYS}$	Trickle Charge Hysteresis Voltage	$R_{PROG}=1.2K$	60	80	100	mV
$T_{LM}$	Junction Temperature in Constant Temperature Mode			145		$^\circ\text{C}$



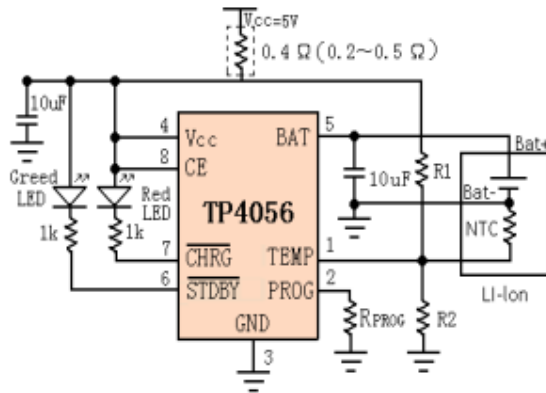
### indicator light state

Charge state	Red LED $\overline{\text{CHRG}}$	Green LED $\overline{\text{STDBY}}$
charging	bright	extinguish
Charge Termination	extinguish	bright
Vin too low; Temperature of battery too low or too high; no battery	extinguish	extinguish
BAT PIN Connect 10u Capacitance; No battery	Green LED bright, Red LED Coruscate T=1-4 S	

### Rprog Current Setting

R <sub>PROG</sub> (k)	I <sub>BAT</sub> (mA)
10	130
5	250
4	300
3	400
2	580
1.66	690
1.5	780
1.33	900
1.2	1000

### TYPICAL APPLICATIONS





**AEROSEMI**

**MT3608**

**High Efficiency 1.2MHz  
2A Step Up Converter**

**FEATURES**

- Integrated 80mΩ Power MOSFET
- 2V to 24V Input Voltage
- 1.2MHz Fixed Switching Frequency
- Internal 4A Switch Current Limit
- Adjustable Output Voltage
- Internal Compensation
- Up to 28V Output Voltage
- Automatic Pulse Frequency Modulation Mode at Light Loads
- up to 97% Efficiency
- Available in a 6-Pin SOT23-6 Package

**APPLICATIONS**

- Battery-Powered Equipment
- Set-Top Boxed
- LCD Bais Supply
- DSL and Cable Modems and Routers
- Networking cards powered from PCI or PCI express slots

**GENERAL DESCRIPTION**

The MT3608 is a constant frequency, 6-pin SOT23 current mode step-up converter intended for small, low power applications. The MT3608 switches at 1.2MHz and allows the use of tiny, low cost capacitors and inductors 2mm or less in height. Internal soft-start results in small inrush current and extends battery life.

The MT3608 features automatic shifting to pulse frequency modulation mode at light loads. The MT3608 includes under-voltage lockout, current limiting, and thermal overload protection to prevent damage in the event of an output overload. The MT3608 is available in a small 6-pin SOT-23 package.

**TYPICAL APPLICATION**

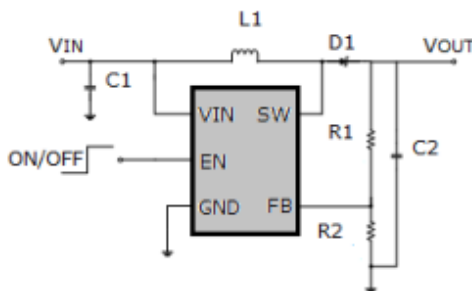


Figure 1. Basic Application Circuit

**Efficiency**

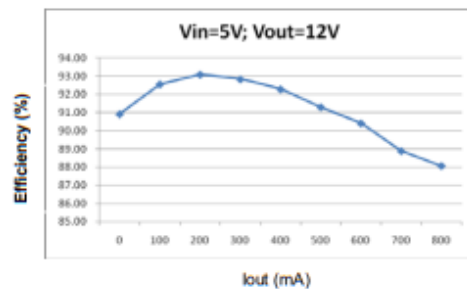
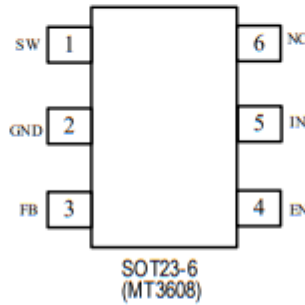


Figure 2. Efficiency Curve

**ABSOLUTE MAXIMUM RATINGS**

IN, EN voltages .....	-0.3V to 26V	SW Voltage .....	-0.3V to 30V
Operating Temperature.....	-40°C to +85°C	Storage Temperature Range	-65°C to 150°C
FB Voltages .....	-0.3V to 6V	Peak SW Sink and Source Current .....	4A
Junction Temperature .....	160°C	Lead Temperature (Soldering, 10s) ...	+300°C

**PACKAGE/ORDER INFORMATION**



**PIN DESCRIPTION**

PIN	NAME	FUNCTION
1	SW	Power Switch Output. SW is the drain of the internal MOSFET switch. Connect the power inductor and output rectifier to SW. SW can swing between GND and 28V.
2	GND	Ground Pin
3	FB	Feedback Input. The FB voltage is 0.6V. Connect a resistor divider to FB.
4	EN	Regulator On/Off Control Input. A high input at EN turns on the converter, and a low input turns it off. When not used, connect EN to the input supply for automatic startup.
5	IN	Input Supply Pin. Must be locally bypassed.
6	NC	NC

**ELECTRICAL CHARACTERISTICS**(V<sub>IN</sub>=V<sub>EN</sub>=5V, T<sub>A</sub> = 25°C, unless otherwise noted.)

Parameter	Conditions	MIN	TYP	MAX	unit
Operating Input Voltage		2		24	V
Under Voltage Lockout				1.98	V
Under Voltage Lockout Hysteresis			100		mV
Current (Shutdown)	V <sub>EN</sub> = 0V		0.1	1	μA
Quiescent Current (PFM)	V <sub>FB</sub> =0.7V, No switch		100	200	μA
Quiescent Current (PWM)	V <sub>FB</sub> =0.5V, switch		1.6	2.2	mA
Switching Frequency			1.2		MHz
Maximum Duty Cycle	V <sub>FB</sub> = 0V	90			%
EN Input High Voltage		1.5			V
EN Input Low Voltage				0.4	V
FB Voltage		0.588	0.6	0.612	V
FB Input Bias Current	V <sub>FB</sub> = 0.6V	-50	-10		nA
SW On Resistance (1)			80	150	mΩ
SW Current Limit (1)	V <sub>N</sub> = 5V, Duty cycle=50%		4		A
SW Leakage	V <sub>SW</sub> = 20V			1	μA
Thermal Shutdown			155		°C

**Note:**

1) Guaranteed by design, not tested.

**Anexo H: Algoritmo de programación para el dispositivo ESP32**

#include &lt;WiFiManager.h&gt;

#include &lt;SPI.h&gt;



```

#include <PubSubClient.h>
#include <Arduino.h>
#include <Wire.h>
#include<ADS1115_lite.h>
#include <LiquidCrystal.h> //Incluyendo la libreria LCD
LiquidCrystal lcd(13, 12, 14, 27, 26, 25); // Indicamos los pines digitales de conexión
LCD,
//LiquidCrystal lcd(RS, E, D4, D5, D6, D7)

//Variables
float R1 = 9833; //R1 del divisor de tensión
float R2 = 990; //R2 del divisor de tensión
float vin = 0.00; //Almacenamiento del voltaje de entrada
long int ahora, antes, antes1=0;
long raw, raw1, raw2, raw3 = 0;
double resolution=0;
float result, result1, result2, result3 = 0;
// Variables para el rele y led
#define LEDROJO 15 // pin 9 a anodo LED rojo GPIO15
#define LEDVERDE 2 // pin 10 a anodo LED verde GPIO2
#define LEDAZUL 4 // pin 11 a anodo LED azul GPIO4
#define relay 16 // rele1 bateria GPIO16
#define relay1 17 // rele2 conmutador de fuentes GPIO17
//Divisor Bateria
float Rb1 = 9980; //R1 del divisor de tensión
float Rb2 = 32560; //R2 del divisor de tensión
//Divisor Regulador
float Rr1 = 9870; //R1 del divisor de tensión
float Rr2 = 32910; //R2 del divisor de tensión
float vinb, vinr = 0.00;

```

```

//Dirección IP del broker MQTT para conectarse a este
const char* mqtt_server = "20.29.41.164";

WiFiClient espClient;
PubSubClient client(espClient);

//Variables para MQTT
#define MSG_BUFFER_SIZE (50) //Panel
char msg[MSG_BUFFER_SIZE];
#define MSG_BUFFER_SIZE1 (50) //Antena
char msg1[MSG_BUFFER_SIZE1];
#define MSG_BUFFER_SIZE2 (50) //Batería
char msg2[MSG_BUFFER_SIZE2];

void reconnect() {
  // Loop until we're reconnected
  while (!client.connected()) {
    Serial.print("Attempting MQTT connection...");
    // Create a random client ID
    String clientId = "ESP32Client-";
    clientId += String(random(0xffff), HEX);
    // Attempt to connect
    if (client.connect(clientId.c_str())) {
      Serial.println("connected");
      // Once connected, publish an announcement...
      client.publish("fisei/estado", "Conectado");
      // ... and resubscribe
      client.subscribe("fisei/#");
    } else {

```

```

Serial.print("failed, rc=");
Serial.print(client.state());
Serial.println(" try again in 5 seconds");
// Wait 5 seconds before retrying
delay(5000);
}
}
}

//Pines ADS1115
ADS1115_lite ads(ADS1115_DEFAULT_ADDRESS),
ads1(ADS1115_DEFAULT_ADDRESS),
ads2(ADS1115_DEFAULT_ADDRESS),ads3(ADS1115_DEFAULT_ADDRESS);
// 0x48 addr pin connected to GND

void setup() {
  Serial.begin(115200);
  //Conexión a la red WiFi
  WiFiManager manager;
  //manager.resetSettings(); //Resetear Configuraciones
  bool success = manager.autoConnect("ESP32_AP","SistemaEH");
  if(!success) {
    Serial.println("Falla en la conexión");
  }
  else {
    Serial.println("Conectado");
  }
  client.setServer(mqtt_server, 1883);
  pinMode(relay, OUTPUT);
  pinMode(relay1, OUTPUT);
  pinMode(LEDROJO, OUTPUT);

```

```

pinMode(LEDVERDE, OUTPUT);
pinMode(LEDAZUL, OUTPUT);
lcd.begin(16, 4);
lcd.setCursor(0,0);
lcd.print(" Sistema de");
lcd.setCursor(0,1);
lcd.print(" Monitoreo");
lcd.setCursor(0,2);
lcd.print(" Energy");
lcd.setCursor(0,3);
lcd.print(" Harvesting");
delay(2000);
ads_config();
}

```

```

void loop() {
  ahora=millis();
  if (ahora-antes>60000){
    antes=ahora;
    voltaje();
  }
  if (ahora-antes1>1000){
    antes1=ahora;
    voltajeLCD();
  }
  if (!client.connected()) {
    reconnect();
  }
  client.loop();
}

```

```

void ads_config(){
    //Voltaje Panel
    ads.setGain(ADS1115_REG_CONFIG_PGA_4_096V);
    ads.setSampleRate(ADS1115_REG_CONFIG_DR_8SPS);
    //Voltaje Antena
    ads1.setGain(ADS1115_REG_CONFIG_PGA_4_096V);
    ads1.setSampleRate(ADS1115_REG_CONFIG_DR_8SPS);
    //Voltaje Bateria
    ads2.setGain(ADS1115_REG_CONFIG_PGA_4_096V);
    ads2.setSampleRate(ADS1115_REG_CONFIG_DR_8SPS);
    //Voltaje Regulador
    ads3.setGain(ADS1115_REG_CONFIG_PGA_4_096V);
    ads3.setSampleRate(ADS1115_REG_CONFIG_DR_8SPS);
}

```

```

int16_t ads_read(){ //Voltaje Panel
    ads.setMux(ADS1115_REG_CONFIG_MUX_SINGLE_0);
    ads.triggerConversion();
    return ads.getConversion();
}

```

```

int16_t ads_read1(){ //Voltaje Antena
    ads1.setMux(ADS1115_REG_CONFIG_MUX_SINGLE_1);
    ads1.triggerConversion();
    return ads1.getConversion();
}

```

```

int16_t ads_read2(){ //Voltaje Bateria

```

```

ads2.setMux(ADS1115_REG_CONFIG_MUX_SINGLE_2);
ads2.triggerConversion();
return ads2.getConversion();
}

int16_t ads_read3(){ //Voltaje Regulador
ads3.setMux(ADS1115_REG_CONFIG_MUX_SINGLE_3);
ads3.triggerConversion();
return ads3.getConversion();
}

void voltaje() {
//Voltaje Panel
raw=ads_read();
resolution=4096.00/32752.00;
result=abs((raw*resolution)/1000.00);
vin = result/(R2/(R1+R2));
String message = String("Vpanel,location=ESP1 Voltaje="+String(vin,4));
message.toCharArray(msg, message.length());
Serial.println(msg);
client.publish("fisei/paneles/volt", msg); // Send the message on the sensors topic

//Voltaje Antena
raw1=ads_read1();
result1 = 1000*abs((raw1*resolution)/1000.00);
String message1 = String("Vantena,location=ESP1 Voltaje="+String(result1,4));
message1.toCharArray(msg1, message1.length());
Serial.println(msg1);
client.publish("fisei/antenas/volt", msg1); // Send the message on the sensors topic

```

```

//Voltaje Batería
raw2=ads_read2();
result2 = abs((raw2*resolution)/1000.00);
vinb = result2/(Rb2/(Rb1+Rb2));
String message2 = String("Bateria,location=ESP1 Voltaje="+String(vinb,3));
message2.toCharArray(msg2, message2.length());
Serial.println(msg2);
client.publish("fisei/Bateria/volt", msg2); // Send the message on the sensors topic
}

```

```

void voltajeLCD() {
//Voltaje Panel
raw=ads_read();
resolution=4096.00/32752.00;
result=abs((raw*resolution)/1000.00);
vin = result/(R2/(R1+R2));

//Voltaje Antenas
raw1=ads_read1();
result1 = 1000*abs((raw1*resolution)/1000.00);

//Voltaje Batería
raw2=ads_read2();
result2 = abs((raw2*resolution)/1000.00);
vinb = result2/(Rb2/(Rb1+Rb2));

//Voltaje Regulador
raw3=ads_read3();
result3 = abs((raw3*resolution)/1000.00);
vinr = result3/(Rr2/(Rr1+Rr2));
}

```

```

//Control de los reles y led
if (vinr >= 4.5 ){ // DIVISOR PROTOTIPO conectado el voltaje del panel
    digitalWrite(relay1, HIGH); // normalmente abierto, led verde, conectado el
    voltaje del panel
    // CONDICIONAL BATERIAS CUANDO PANEL ESTA CONECTADO
    if (vinb >= 3.7){ //desconexion rele carga de bateria
        digitalWrite(LEDROJO, LOW);
        digitalWrite(LEDVERDE, LOW);
        digitalWrite(LED AZUL, HIGH);
        digitalWrite(relay, LOW); //normalmente cerrado, led rojo, desconexion
    }
    else if (vinb <= 3.3 && vinb > 0){ //conexion rele carga de bateria
        digitalWrite(LEDROJO, HIGH);
        digitalWrite(LEDVERDE, LOW);
        digitalWrite(LED AZUL, LOW);
        digitalWrite(relay, HIGH); // normalmente abierto, led verde, conexion
    }
    else if (vinb < 3.6 && vinb > 3.4){
        digitalWrite(LEDROJO, LOW);
        digitalWrite(LEDVERDE, HIGH);
        digitalWrite(LED AZUL, LOW);
    }
}

else if (vinr < 4.5){ // DIVISOR PROTOTIPO voltaje recibido de las baterias
conectadas
    // CONDICIONAL BATERIAS CUANDO PANEL ESTA DESCONECTADO
    digitalWrite(relay1, LOW); //normalmente cerrado, led rojo, voltaje recibido de
    las baterias conectadas
    if (vinb >= 3.4){ //desconexion rele carga de bateria

```



```

digitalWrite(LEDROJO, LOW);
digitalWrite(LEDVERDE, HIGH);
digitalWrite(LED AZUL, LOW);
digitalWrite(relay, LOW); //normalmente cerrado, led verde, conexion
}
else if (vinb <= 3.3 && vinb > 0){ //conexion rele carga de bateria

digitalWrite(LEDROJO, HIGH);
digitalWrite(LEDVERDE, LOW);
digitalWrite(LED AZUL, LOW);
digitalWrite(relay, HIGH); //normalmente abierto, led rojo, desconexion
}
}

//Se imprime los datos en el LCD
lcd.clear(); //Para limpiar el lcd
lcd.setCursor(0, 0); //Pantallas
lcd.print("Panel: ");
lcd.print(vin);
lcd.print("V");
lcd.setCursor(0, 1); //Antenas
lcd.print("Antena: ");
lcd.print(result1);
lcd.print("mV");
lcd.setCursor(0, 2);
lcd.print("Bateria: "); //Bateria
lcd.print(vinb);
lcd.print("V");
lcd.setCursor(0, 3);
lcd.print("Salida: ");
lcd.print(vinr);

```

```
    lcd.print("V");  
}
```

### Anexo I: Configuración del archivo telegraf.conf de Telegraf

```
[global_tags]  
# Configuration for telegraf agent  
[agent]  
    interval = "10s"  
    debug = false  
    hostname = "RedHatVM"  
    round_interval = true  
    flush_interval = "10s"  
    flush_jitter = "0s"  
    collection_jitter = "0s"  
    metric_batch_size = 1000  
    metric_buffer_limit = 10000  
    log_with_timezone = 'America/Chicago'  
    quiet = false  
    logfile = ""  
    omit_hostname = false  
#####  
#                OUTPUTS                #  
#####  
[[outputs.influxdb]]  
    urls = ["http://20.29.41.164/:8086"]  
    database = "SistemaEH"  
    timeout = "0s"  
    username = "*****"  
    password = "*****"  
    retention_policy = ""  
[outputs.influxdb.tagpass]
```

```

location = ["ESP1"]

#####
#                INPUTS                #
#####

[[inputs.mqtt_consumer]]
servers = ["tcp://20.29.41.164:1883"] # ## Broker URLs for the MQTT server
topics = ["fisei/#"]
username = "*****" ## Username and password to connect MQTT server.
password = "*****"
data_format = "influx"

```

### **Anexo J: Script para la creación de respaldos y depuración de la base de datos**

```

#!/bin/bash

#Generar Reportes de los datos de las Antenas

influx -username '*****' -password '*****' -execute 'SELECT "Voltaje" FROM
"Vantena" -database="SistemaEH" -precision=rfc3339 -format=csv >
/var/www/html/Respaldos/Antenas/VoltA-$(date +%F:%T).csv

#Genera Reportes de los datos de los Paneles

influx -username '*****' -password '*****' -execute 'SELECT "Voltaje" FROM
"Vpanel" -database="SistemaEH" -precision=rfc3339 -format=csv >
/var/www/html/Respaldos/Paneles/VoltP-$(date +%F:%T).csv

#Generar Reportes de los datos de la Batería

influx -username '*****' -password '*****' -execute 'SELECT "Voltaje" FROM
"Bateria" -database="SistemaEH" -precision=rfc3339 -format=csv >
/var/www/html/Respaldos/Bateria/Bateria-$(date +%F:%T).csv

#Borrar los datos de las tablas de la base de datos

sleep 1

influx -username '*****' -password '*****' -execute 'drop measurement Vantena' -
database="SistemaEH"

sleep 1

influx -username '*****' -password '*****' -execute 'drop measurement Vpanel' -
database="SistemaEH"

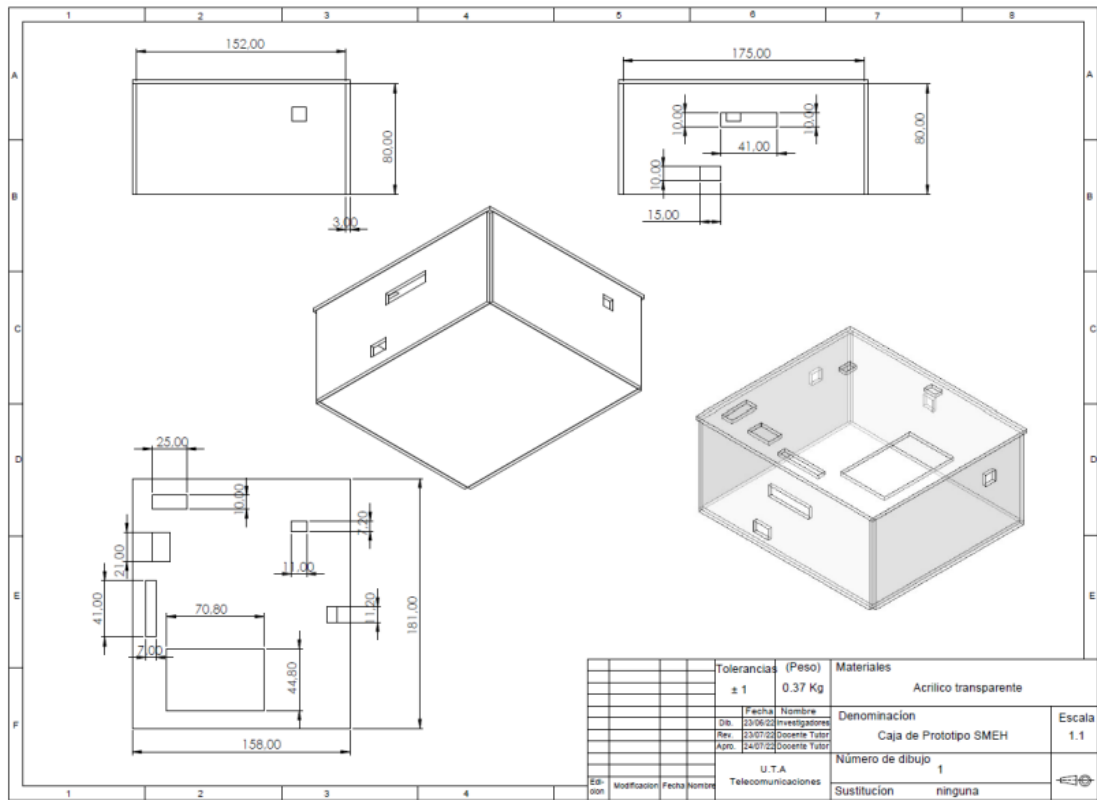
```

sleep 1

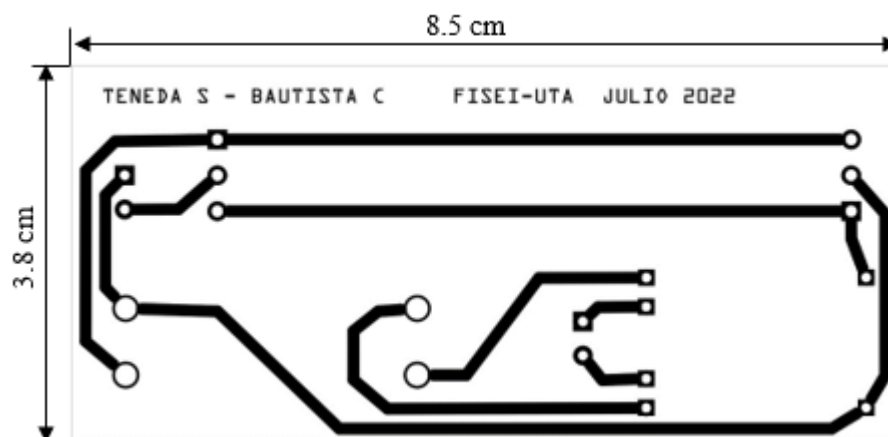
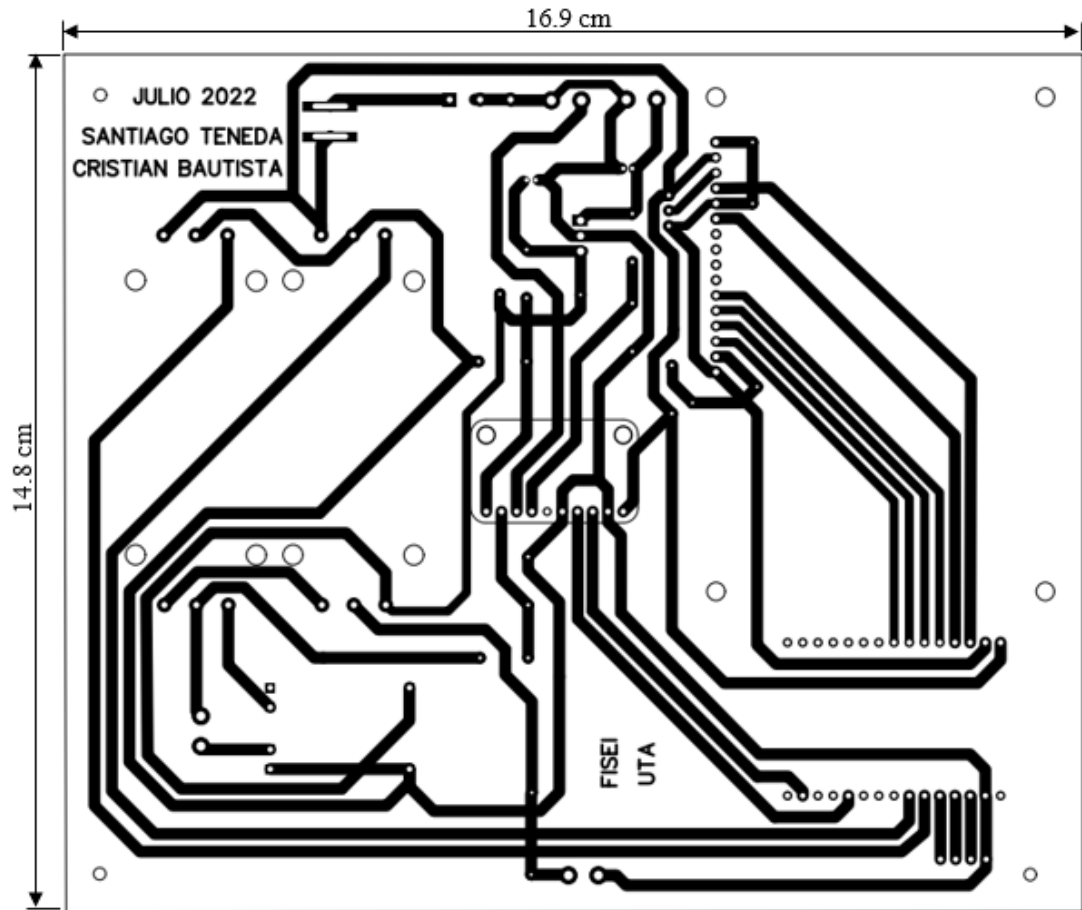
influx -username '\*\*\*\*' -password '\*\*\*\*' -execute 'drop measurement Bateria' -  
database="SistemaEH"

sleep 1

### Anexo K: Planos de la caja del prototipo SMEH en SolidWorks



### Anexo L: Dimensiones de las placas en PCB



### Anexo M: Calculo del ancho de las pistas en PCB

Para el cálculo del ancho del conductor de placa de circuito impreso de cobre se utilizó las fórmulas de la IPC-2221.

Para calcular el ancho de las pistas de la PCB primero se calcula el área teniendo en cuenta que el máximo de corriente que va a circular por las pistas es 1A, con una temperatura promedio de 25°C y un incremento estimado de 50°C, se utilizó la siguiente formula:

$$A = \left( \frac{I}{k * \Delta T^b} \right)^{1/c}$$

Donde:

I = intensidad de corriente máxima del circuito.

k = 0,048

b = 0,44

c = 0,725

k, b y c son constantes que resultan del ajuste de curvas de la IPC-2221.

$$A = \left( \frac{1 A}{0,048 * (50^{\circ}C - 25^{\circ}C)^{0,44}} \right)^{1/0,725}$$

$$A = 9,345 [mil^2]$$

Para calcular el ancho de las pistas se utiliza la siguiente formula:

$$W = \frac{A}{t * 1,378}$$

Donde:

A = el área de la placa PCB

t = espesor del cobre (1 oz/ft<sup>2</sup>)

$$W = \frac{9,345}{1 * 1,378}$$

$$W = 6,78 [mil]$$

Resistencia de trazas de PCB

Para el cálculo de la resistencia de la placa PCB se utilizó la siguiente formula:

$$R = \frac{\rho L}{A} * \alpha(T - T_{room})$$

Donde:

$\rho$  = resistividad en cobre  $1,7 * 10^{-6} \Omega * cm$

T = temperatura experimental

$T_{room}$  = temperatura ambiente ( $25^{\circ}C$ )

L = longitud de la pista

$\alpha$  = coeficiente de resistencia a la temperatura del cobre  $3,9 * 10^{-3} / ^{\circ}C$

A = área de la sección transversal

$$R = \frac{1,7 * 10^{-6} \Omega * cm(16,9 cm)}{6.029 * 10^{-5} cm^2} * 3,9 * 10^{-3} / ^{\circ}C(50^{\circ}C - 25^{\circ}C)$$

$$R = 0,04646169 \Omega = 46,46169 m\Omega$$

Para el cálculo de la perdida de energía se emplea la siguiente formula:

$$P = I^2 * R$$

$$P = (1 A)^2 * 46,46169 m\Omega$$

$$P = 46,46169 mW$$

Para el cálculo de la caída de voltaje se empleó la siguiente formula:

$$V = I * R$$

$$V = 1A * 46,46169 m\Omega$$

$$V = 46,46169 mV$$

**DISPLAY**

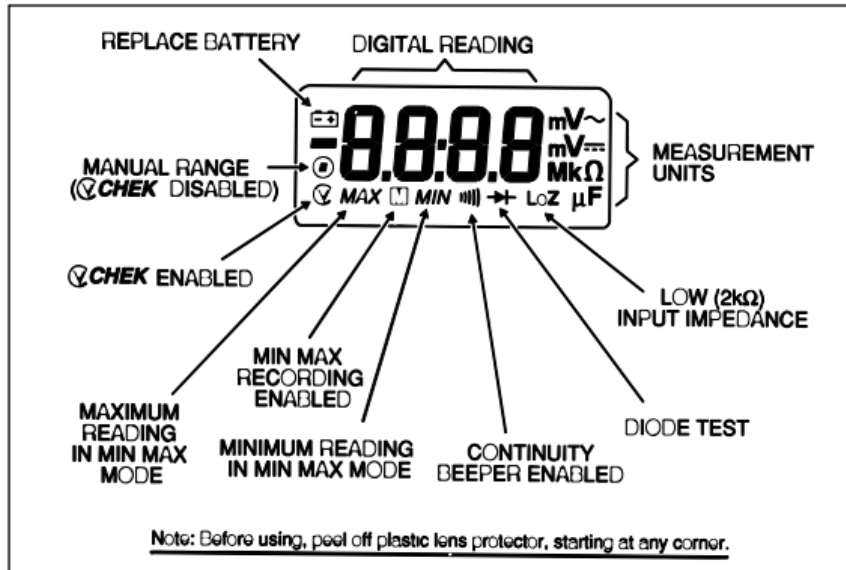


Figure 1. Display

**OPERATING FEATURES**

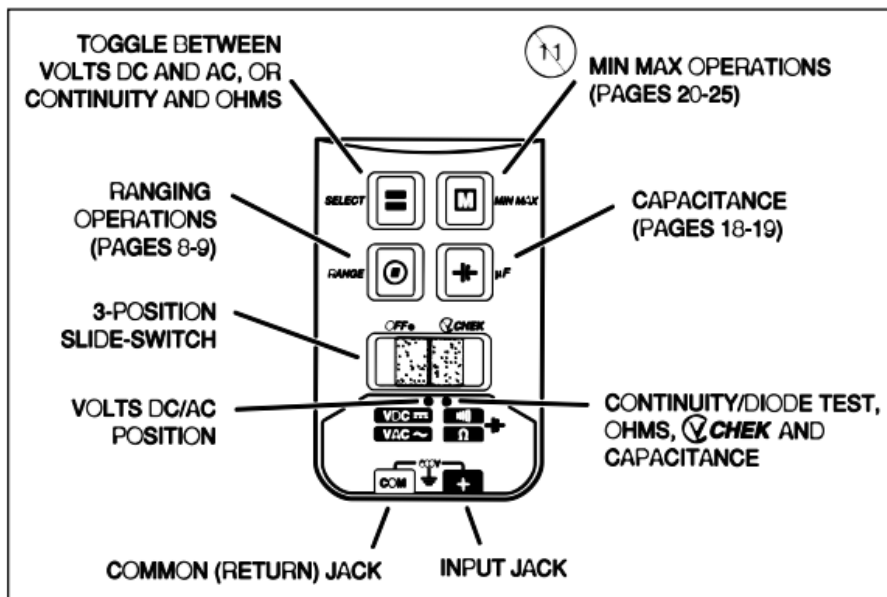


Figure 2. Operating Features



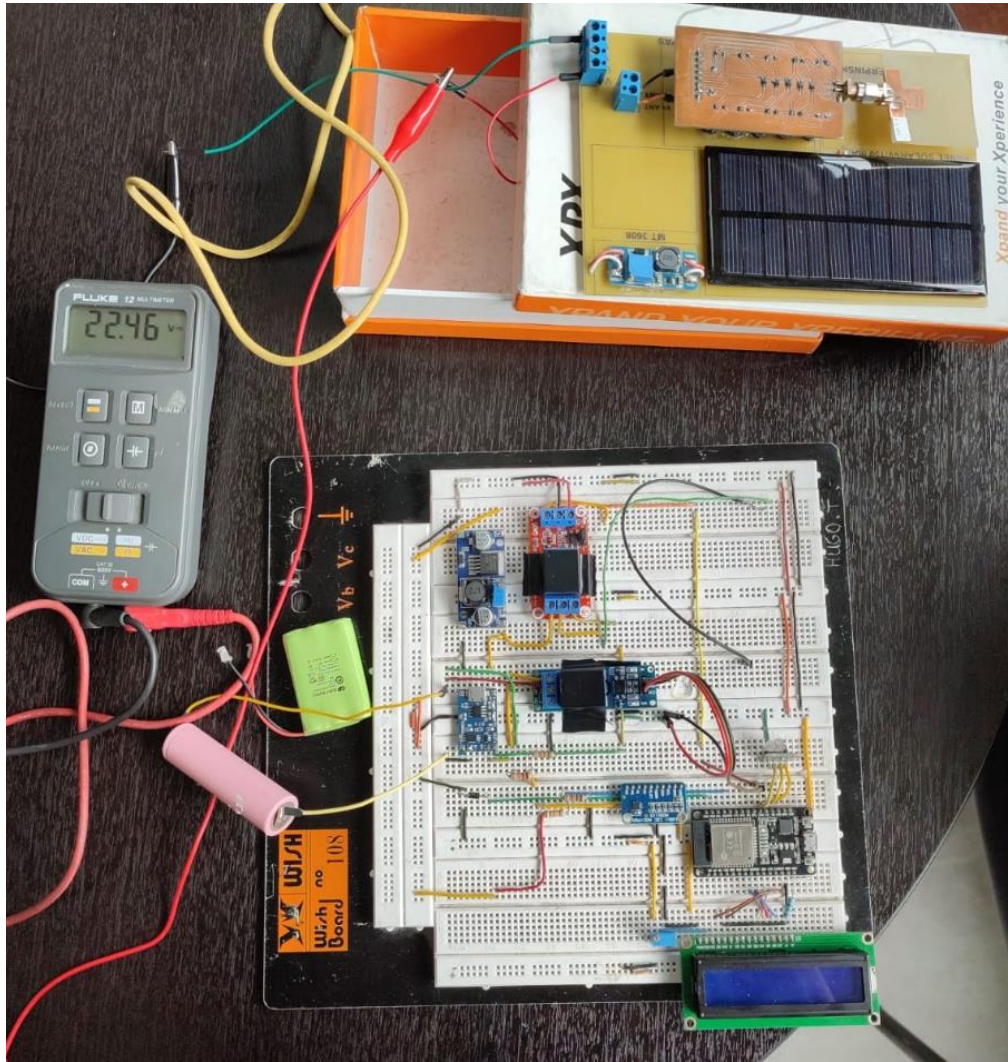
**12 Multimeter**  
Users Manual

Function	Range	Resolution	Accuracy (50 to 400 Hz)
V~	4000 mV*	1 mV	±(1.9 % + 3)
	4.000 V	0.001 V	±(1.9 % + 3)
	40.00 V	0.01 V	±(1.9 % + 3)
	400.0 V	0.1 V	±(1.9 % + 3)
	600 V	1 V	±(1.9 % + 3)
V=	4000 mV*	1 mV	±(0.9 % + 2)
	4.000 V	0.001 V	±(0.9 % + 2)
	40.00 V	0.01 V	±(0.9 % + 1)
	400.0 V	0.1 V	±(0.9 % + 1)
	600 V	1 V	±(0.9 % + 1)
Ω	400.0 Ω	0.1 Ω	±(0.9 % + 2)
	4.000 kΩ	0.001 kΩ	±(0.9 % + 1)
	40.00 kΩ	0.01 kΩ	±(0.9 % + 1)
	400.0 kΩ	0.1 kΩ	±(0.9 % + 1)
	4.000 MΩ	0.001 MΩ	±(0.9 % + 1)
	40.00 MΩ	0.01 MΩ	±(1.5 % + 3)
F	1.000 pF	0.001 μF	±(1.9 % + 2)
	10.00 μF	0.01 μF	±(1.9 % + 2)
	100.0 μF	0.1 pF	±(1.9 % + 2)
	10000 pF	1.0 μF	≤1000 μF ±(1.9 % + 2)
			>1000 μF ±(10 % + 90) Typical
) →	2.000 V	0.001 V	±(0.9 % + 2) †

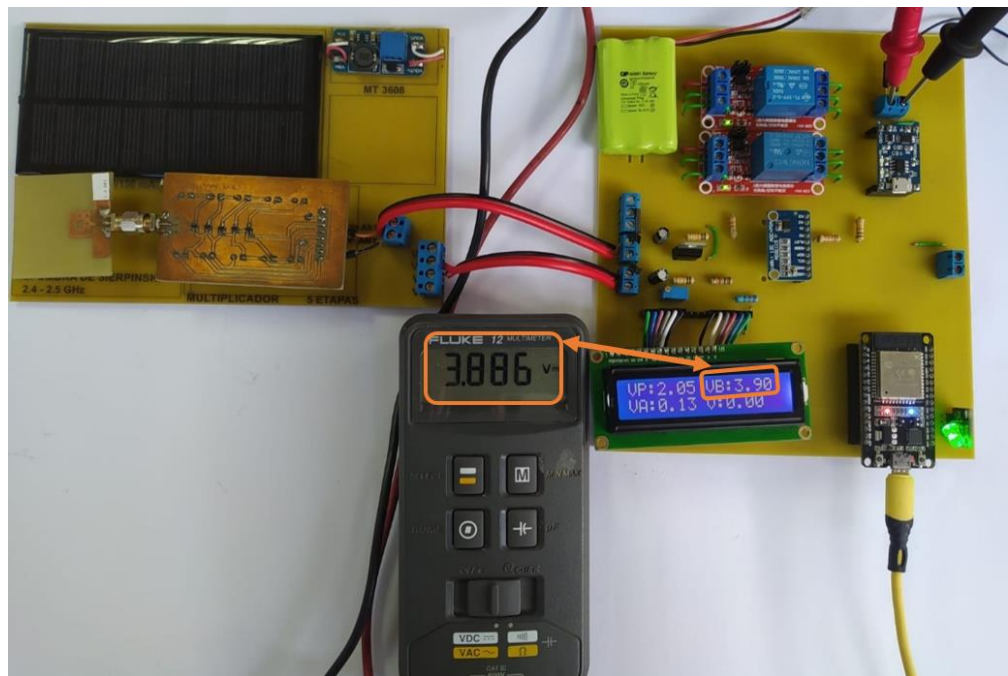
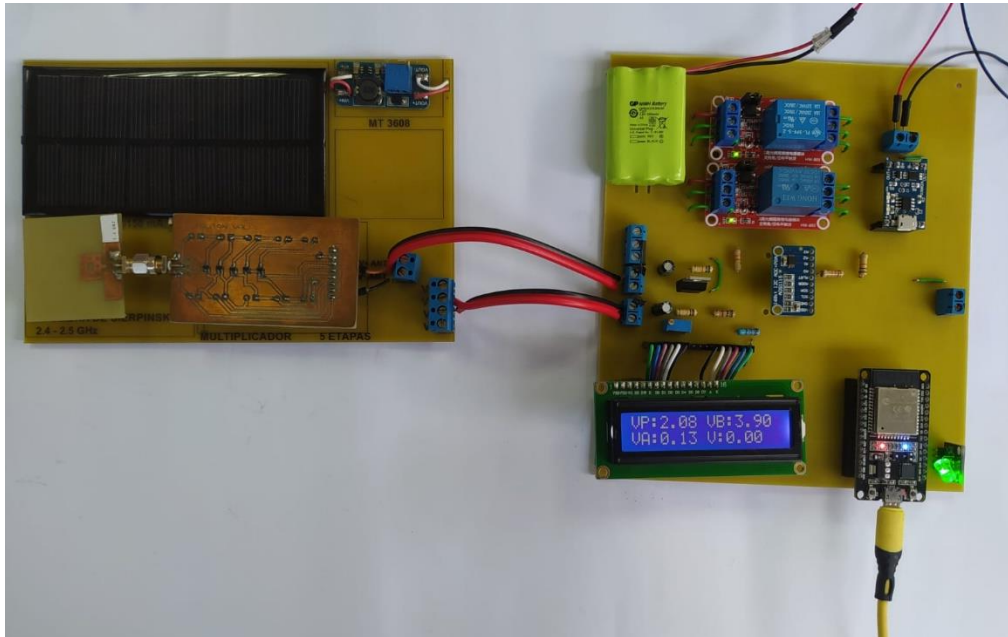
\* The 4000 mV range can only be entered in manual range mode. Use the 4000 mV range with accessories.

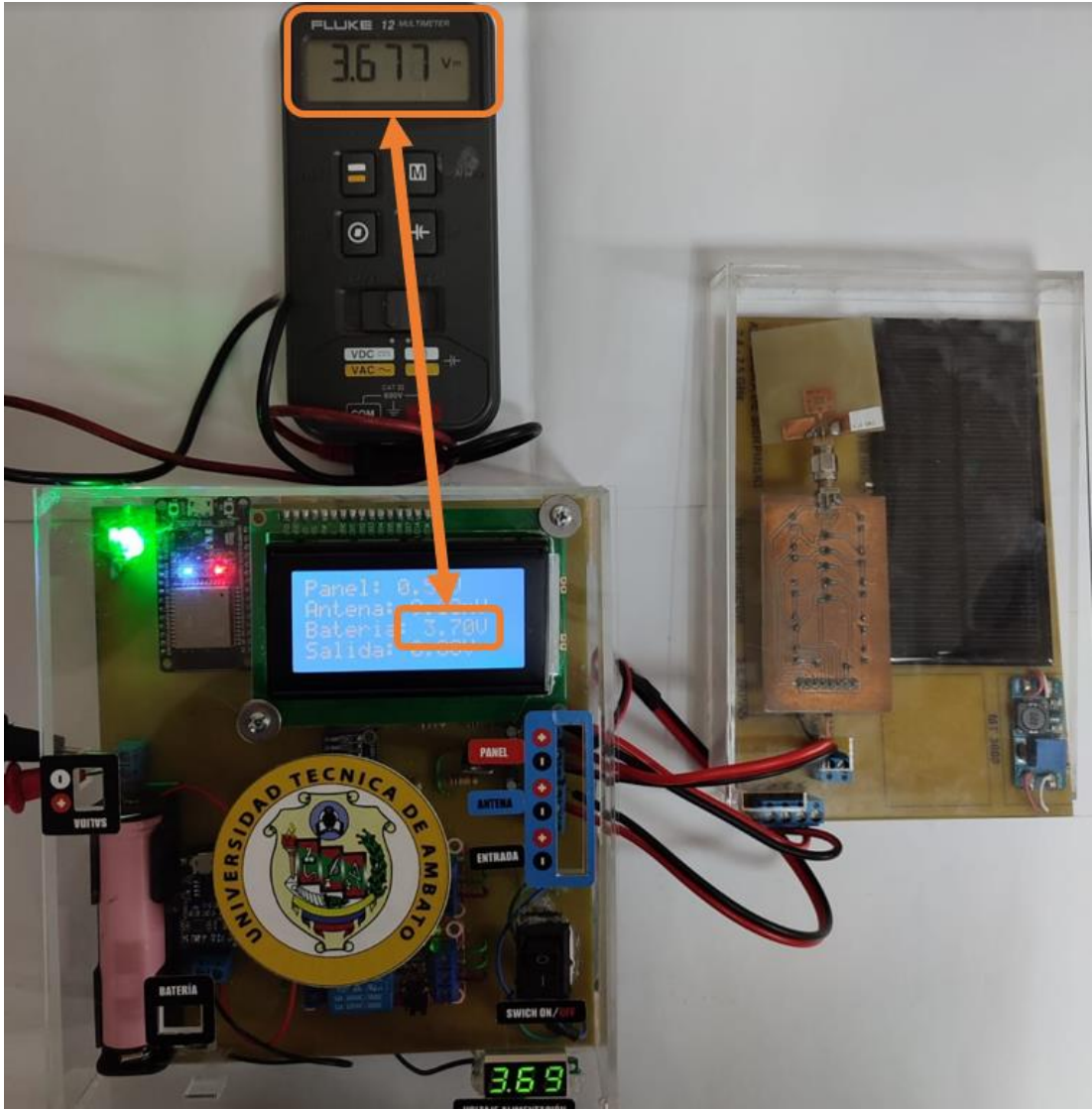
† The beeper is guaranteed to come on at <25 Ω and turn off at >250 Ω. The meter detects opens or shorts of 250 μs or longer.

**Anexo O: Pruebas de funcionamiento del dispositivo en Protoboard con un Sistema de captación de energía híbrida (Panel/Antena en serie)**



## Anexo P: Pruebas de funcionamiento del prototipo implementado en PCB







## Anexo Q: Prototipo Ensamblado

