

DESCRIPCIÓN	SIMBOLOGÍA
CAMINOS	
CURVAS DE NIVEL	



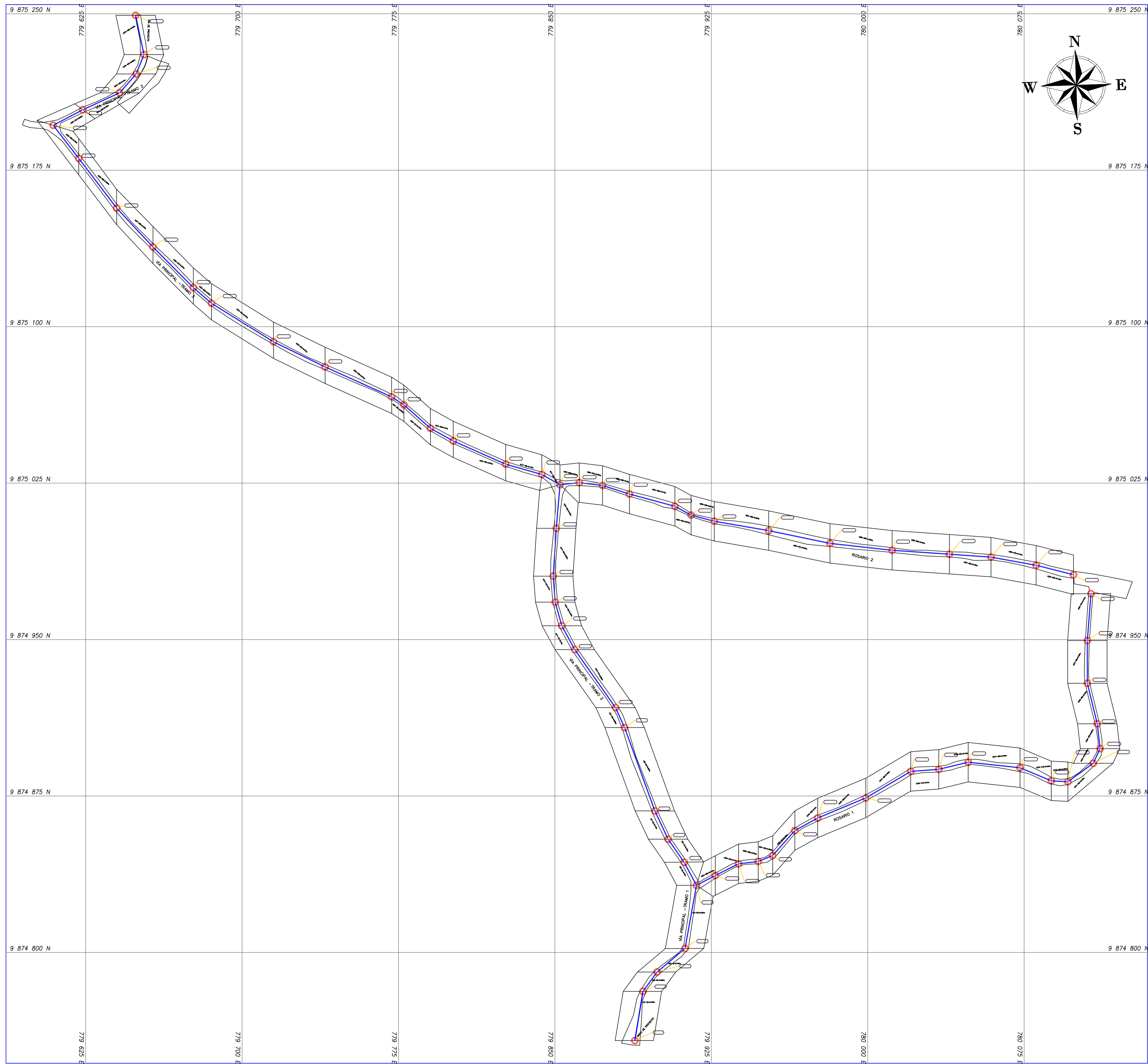
PROYECTO:
 "DISEÑO DEL SISTEMA DE ALCANTARILLADO DEL BARRIO HUAGRAHUASI DE LA PARROQUIA SAN JOSÉ DE POALÓ, CANTÓN SANTIAGO DE PÍLLARO PROVINCIA DE TUNGURAHUA"

CONTIENE:
 LEVANTAMIENTO TOPOGRÁFICO DE LA ZONA DE PROYECTO

UBICACIÓN: HUAGRAHUASI - PÍLLARO	ESCALA: 1:15000	FECHA: DICIEMBRE 2021
-------------------------------------	--------------------	--------------------------

REALIZADO POR: EGDO. DANIEL CHICAIZA YANCHAGUANO	REVISADO POR: ING. M.SC. JORGE GUEVARA ROBALINO
-----------------------------------------------------	----------------------------------------------------

APROBADO POR:	LÁMINA: 01
---------------	---------------



PROYECTO:
 "DISEÑO DEL SISTEMA DE ALCANTARILLADO DEL BARRIO HUAGRAHUASI DE LA PARROQUIA SAN JOSÉ DE POALÓ, CANTÓN SANTIAGO DE PÍLLARO PROVINCIA DE TUNGURAHUA"

CONTIENE:
 ÁREAS DE APORTACIÓN PARA EL PROYECTO

UBICACIÓN: HUAGRAHUASI - PÍLLARO	ESCALA: 1:12500	FECHA: DICIEMBRE 2021
REALIZADO POR: EGDO. DANIEL CHICAIZA YANCHAGUANO	REVISADO POR: ING. M.SC. JORGE GUEVARA ROBALINO	
APROBADO POR:		LÁMINA: 02

DATOS			
# DE CASAS	46		
ÁREA TOTAL	9,26 Ha		
L. TUBERÍA	2436.18 m		
# POZOS	64		
ÁREAS DE APORTACIÓN (Ha)			
PZ1 -PZ2	0,180	PZ34 -PZ35	0,091
PZ2 -PZ3	0,087	PZ36 -PZ37	0,171
PZ3 -PZ4	0,133	PZ37 -PZ38	0,156
PZ4 -PZ5	0,234	PZ38 -PZ39	0,152
PZ5 -PZ6	0,095	PZ39 -PZ40	0,091
PZ6 -PZ7	0,103	PZ40 -PZ41	0,059
PZ7 -PZ8	0,114	PZ41 -PZ42	0,114
PZ8 -PZ9	0,323	PZ42 -PZ43	0,061
PZ9 -PZ10	0,080	PZ43 -PZ44	0,124
PZ10 -PZ11	0,258	PZ44 -PZ45	0,190
PZ11 -PZ12	0,099	PZ45 -PZ46	0,110
PZ12 -PZ13	0,089	PZ46 -PZ47	0,103
PZ13 -PZ14	0,095	PZ47 -PZ48	0,190
PZ14 -PZ15	0,175	PZ48 -PZ49	0,190
PZ15 -PZ16	0,160	PZ49 -PZ50	0,095
PZ17 -PZ18	0,160	PZ50 -PZ51	0,122
PZ18 -PZ19	0,076	PZ51 -PZ52	0,057
PZ19 -PZ20	0,137	PZ52 -PZ53	0,072
PZ20 -PZ21	0,209	PZ53 -PZ54	0,095
PZ21 -PZ22	0,095	PZ54 -PZ55	0,077
PZ22 -PZ23	0,129	PZ55 -PZ56	0,141
PZ23 -PZ24	0,053	PZ56 -PZ57	0,167
PZ24 -PZ25	0,266	PZ57 -PZ58	0,152
PZ25 -PZ26	0,209	PZ58 -PZ59	0,209
PZ26 -PZ27	0,266	PZ59 -PZ60	0,228
PZ27 -PZ28	0,087	PZ60 -PZ61	0,228
PZ28 -PZ29	0,209	PZ61 -PZ62	0,201
PZ29 -PZ30	0,194	PZ62 -PZ63	0,087
PZ30 -PZ31	0,228	PZ63 -PZ64	0,067
PZ31 -PZ32	0,152	PZ64 -PZ65	0,172
PZ32 -PZ33	0,122	PZ64 -PZ66	0,103
PZ33 -PZ34	0,148	PZ66 -PZ67	0,085
PZ34 -PZ35	0,091		



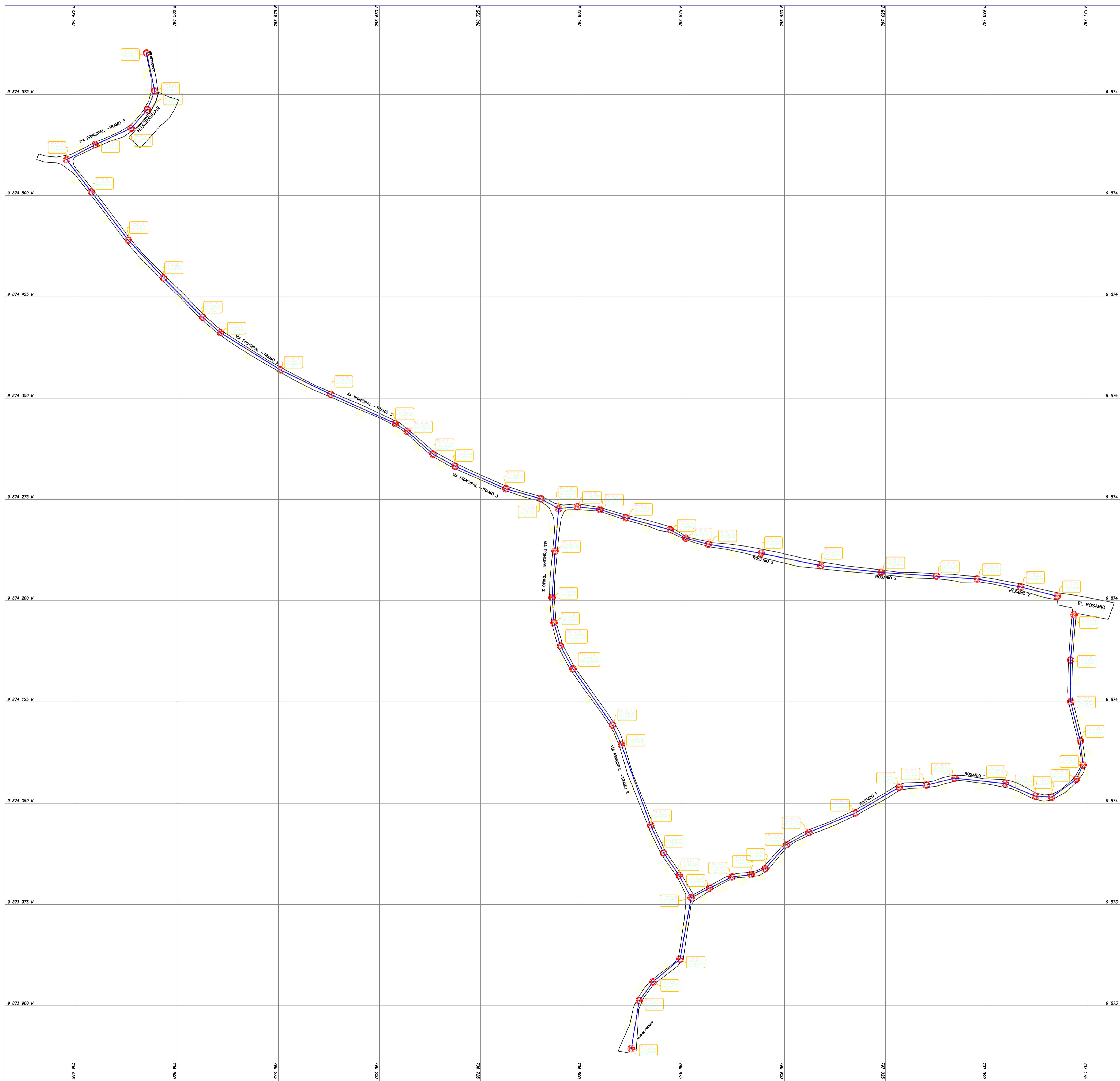
PROYECTO:
 "DISEÑO DEL SISTEMA DE ALCANTARILLADO DEL BARRIO HUAGRAHUASI DE LA PARROQUIA SAN JOSÉ DE POALÓ, CANTÓN SANTIAGO DE PILLARO PROVINCIA DE TUNGURAHUA"

CONTIENE:
 RESULTADOS HIDRÁULICOS

UBICACIÓN: HUAGRAHUASI - PILLARO ESCALA: 1:12500 FECHA: DICIEMBRE 2021

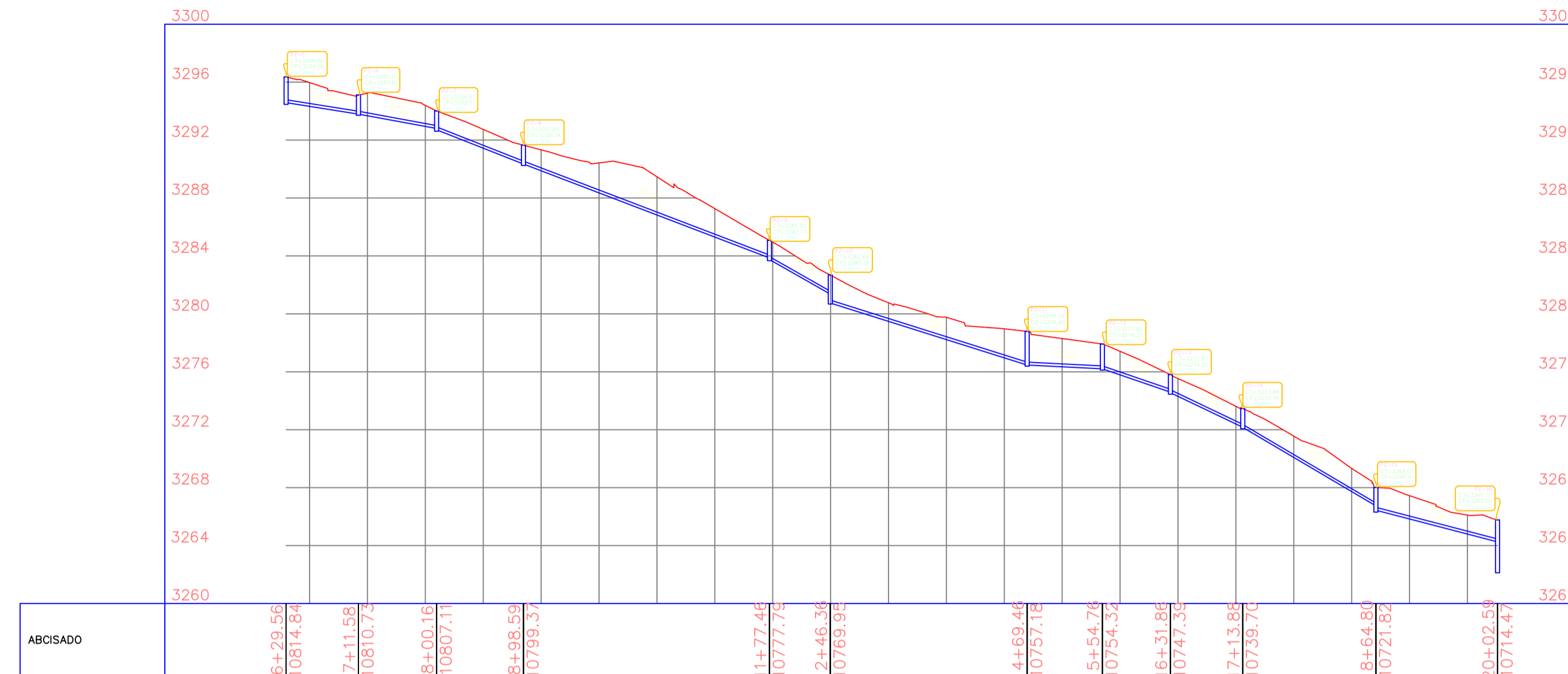
REALIZADO POR: EGDO. DANIEL CHICAIZA YANCHAGUANO REVISADO POR: ING. M.SC. JORGE GUEVARA ROBALINO

APROBADO POR: LÁMINA: 03

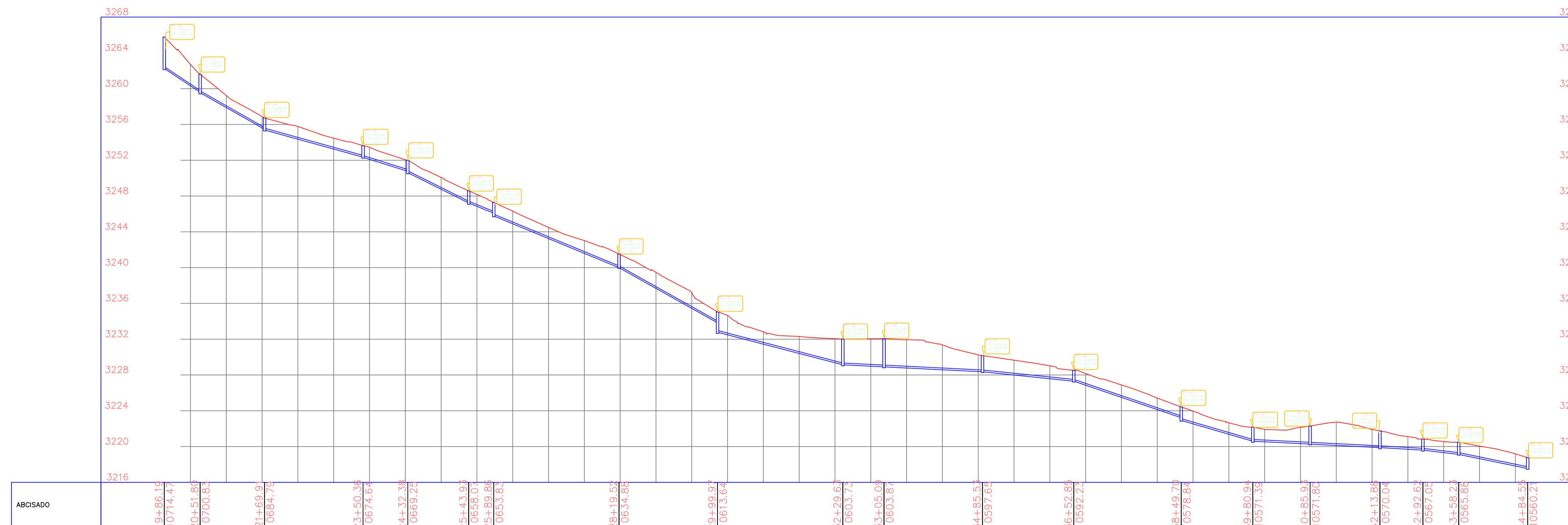


DESCRIPCIÓN	SIMBOLOGÍA
· CAMINOS	==
· POZOS DE REVISIÓN	○
· TUBERÍA	==
· SENTIDO DE FLUJO	→

PERFIL LONGITUDINAL VÍA PRINCIPAL - TRAMO 2



PERFIL LONGITUDINAL VÍA PRINCIPAL - TRAMO 3



PROYECTO:
"DISEÑO DEL SISTEMA DE ALCANTARILLADO DEL BARRIO HUAGRAHUASI DE LA PARROQUIA SAN JOSÉ DE POALÓ, CANTÓN SANTIAGO DE PILLARO PROVINCIA DE TUNGURAHUA"

CONTIENE:
PERFILES LONGITUDINALES
VÍA PRINCIPAL TRAMO 2 -3

UBICACIÓN: HUAGRAHUASI - PILLARO ESCALA: ESC. H=1:1000 ESC. V=1:200 FECHA: DICIEMBRE 2021

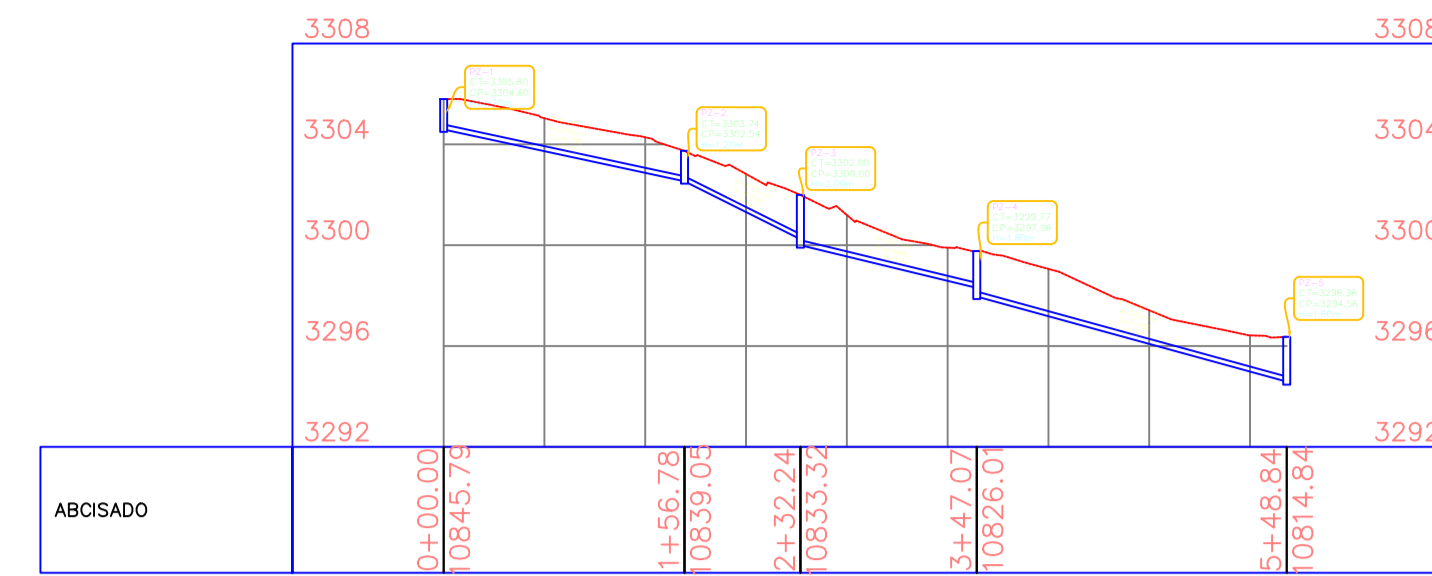
REALIZADO POR: EGDO. DANIEL CHICAIZA YANCHAGUANO REVISADO POR: ING. M.SC. JORGE GUEVARA ROBALINO

APROBADO POR: LÁMINA: 04

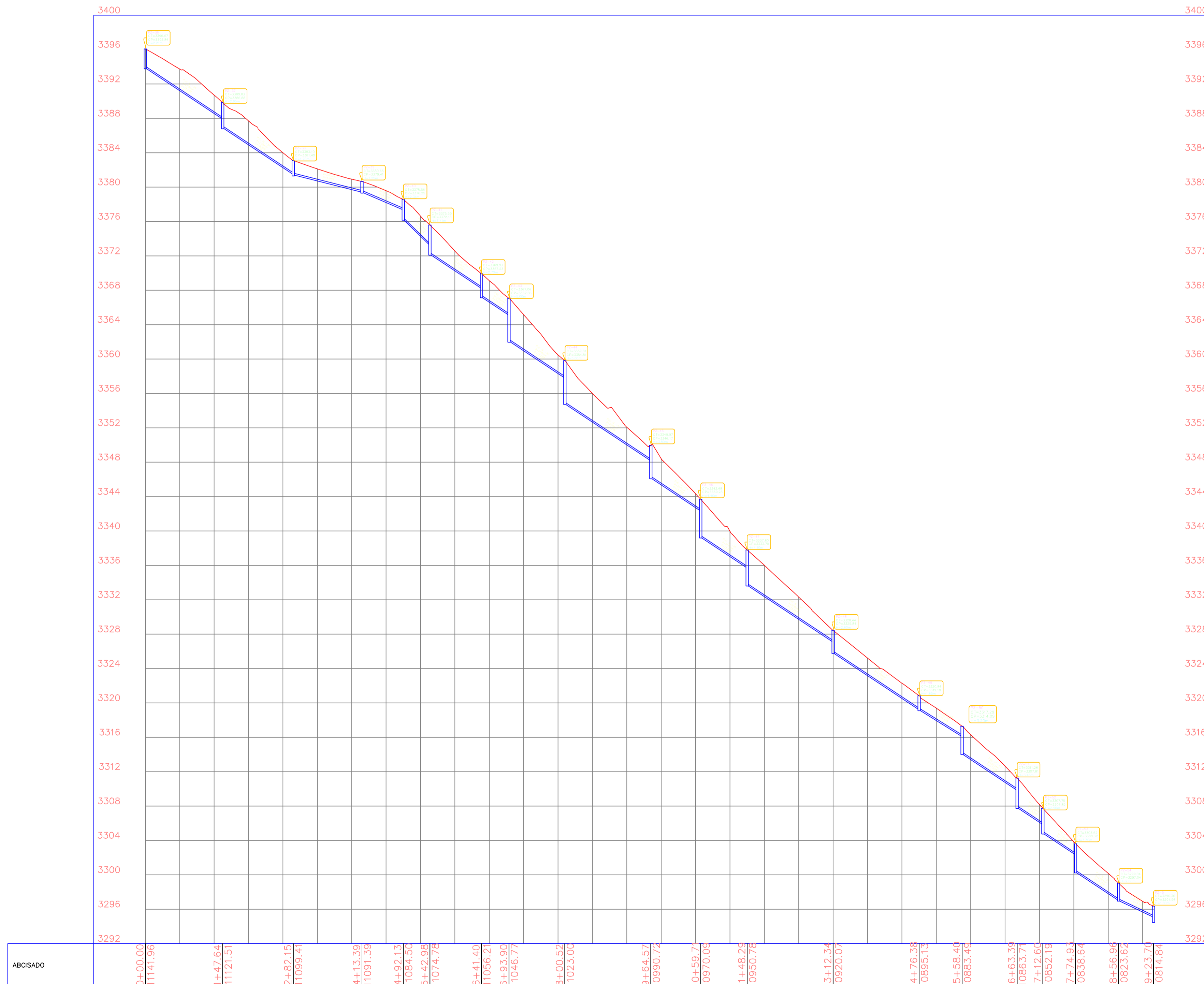
NOMENCLATURA

DESCRIPCIÓN	SIMBOLOGÍA
· TUBERÍA	
· POZO DE ALCANTARILLADO	
· NÚMERO DE POZO	P1
· COTA TERRENO	CT
· COTA PROYECTO	CP
· ALTURA DE POZO	H
· MATERIAL DE TUBERÍA	TUB. PVC
· DIÁMETRO DE TUBERÍA	Ø
· PENDIENTE	S
· LONGITUD DE TUBERÍA	L

PERFIL LONGITUDINAL VÍA PRINCIPAL - TRAMO 1



PERFIL LONGITUDINAL CALLE ROSARIO 1



PROYECTO:
"DISEÑO DEL SISTEMA DE ALCANTARILLADO DEL BARRIO HUAGRAHUASI DE LA PARROQUIA SAN JOSÉ DE POALÓ, CANTÓN SANTIAGO DE PILLARO PROVINCIA DE TUNGURAHUA"

CONTIENE:
PERFILES LONGITUDINALES
VÍA PRINCIPAL TRAMO 1
CALLE ROSARIO 1

UBICACIÓN: HUAGRAHUASI - PILLARO
ESCALA: ESC. H=1:1000
ESC. V=1:200
FECHA: DICIEMBRE 2021

REALIZADO POR: EGDO. DANIEL CHICAIZA YANCHAGUANO
REVISADO POR: ING. M.SC. JORGE GUEVARA ROBALINO

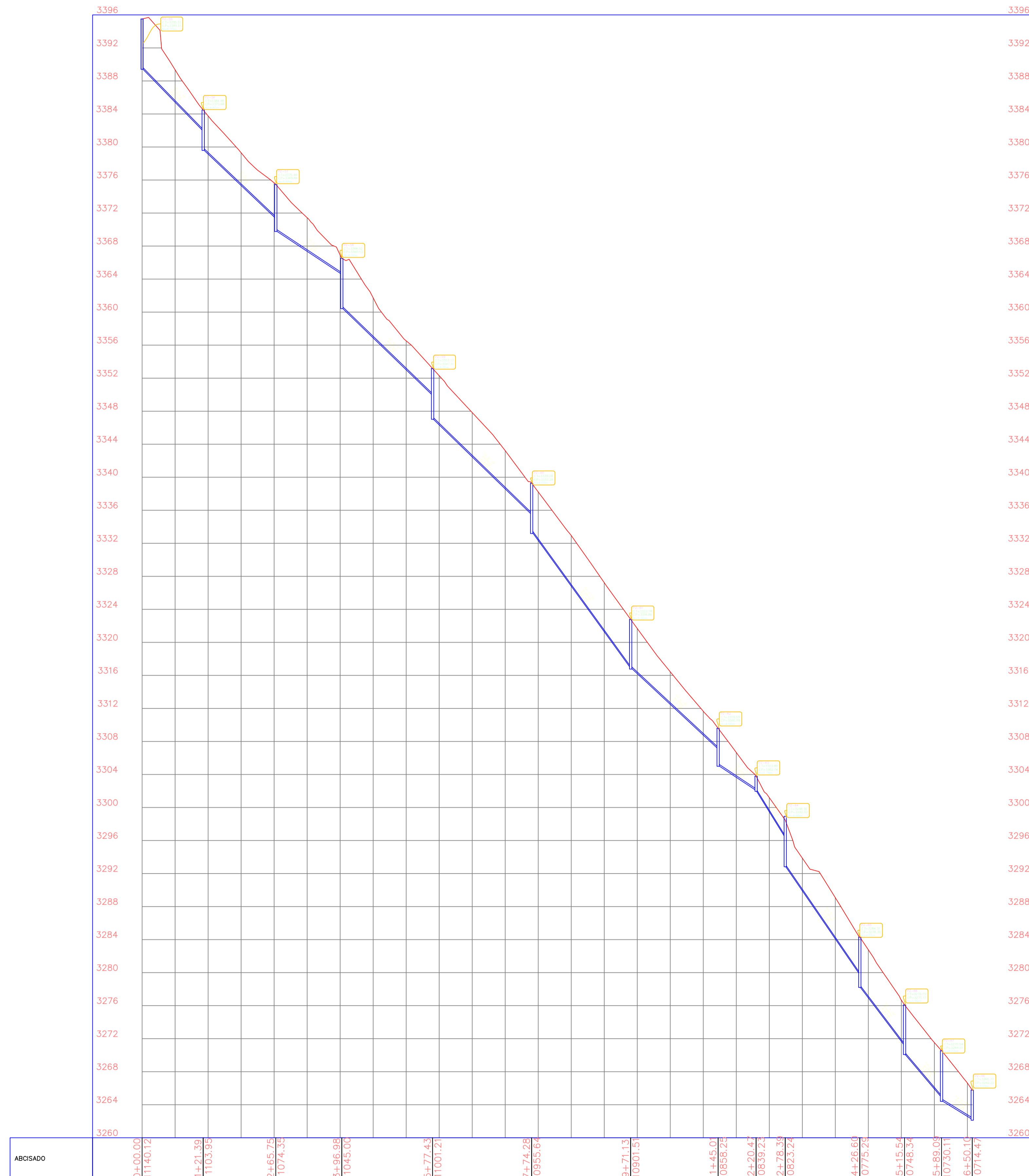
APROBADO POR: LÁMINA: 04

NOMENCLATURA

DESCRIPCIÓN SIMBOLOGÍA

· TUBERÍA	
· POZO DE ALCANTARILLADO	
· NÚMERO DE POZO	P1
· COTA TERRENO	CT
· COTA PROYECTO	CP
· ALTURA DE POZO	H
· MATERIAL DE TUBERÍA	TUB. PVC
· DIÁMETRO DE TUBERÍA	Ø
· PENDIENTE	S
· LONGITUD DE TUBERÍA	L

PERFIL LONGITUDINAL CALLE ROSARIO 2



PROYECTO:
 "DISEÑO DEL SISTEMA DE ALCANTARILLADO DEL BARRIO HUAGRAHUASI DE LA PARROQUIA SAN JOSÉ DE POALÓ, CANTÓN SANTIAGO DE PÍLLARO PROVINCIA DE TUNGURAHUA"

CONTIENE:
 PERFILES LONGITUDINALES

UBICACIÓN: HUAGRAHUASI - PÍLLARO ESCALA: ESC. H=1:1000 FECHA: DICIEMBRE 2021
 ESC. V=1:200

REALIZADO POR: EGO. DANIEL CHICAIZA YANCHAGUANO REVISADO POR: ING. M.SC. JORGE GUEVARA ROBALINO

APROBADO POR: LÁMINA: 06

NOMENCLATURA	
DESCRIPCIÓN	SIMBOLOGÍA
· TUBERÍA	
· POZO DE ALCANTARILLADO	
· NÚMERO DE POZO	P1
· COTA TERRENO	CT
· COTA PROYECTO	CP
· ALTURA DE POZO	H
· MATERIAL DE TUBERÍA	TUB. PVC
· DIÁMETRO DE TUBERÍA	Ø
· PENDIENTE	S
· LONGITUD DE TUBERÍA	L

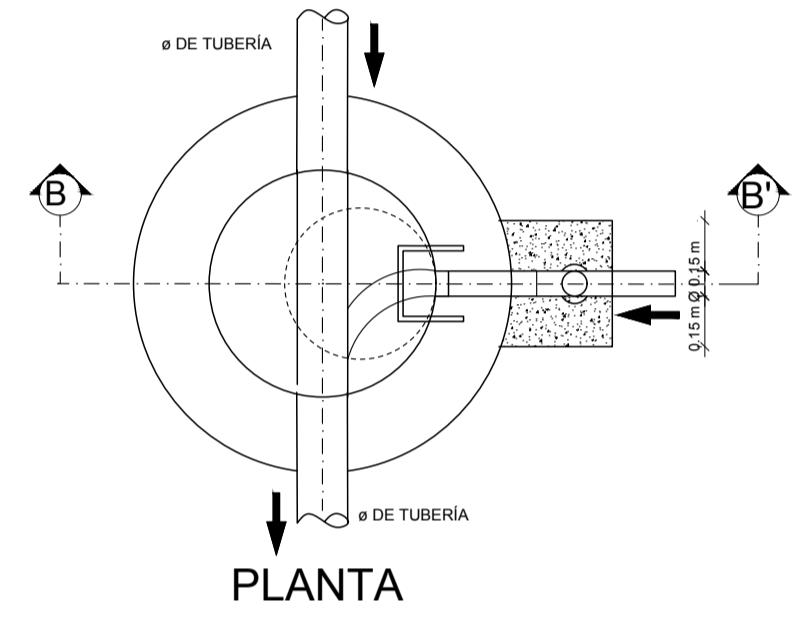
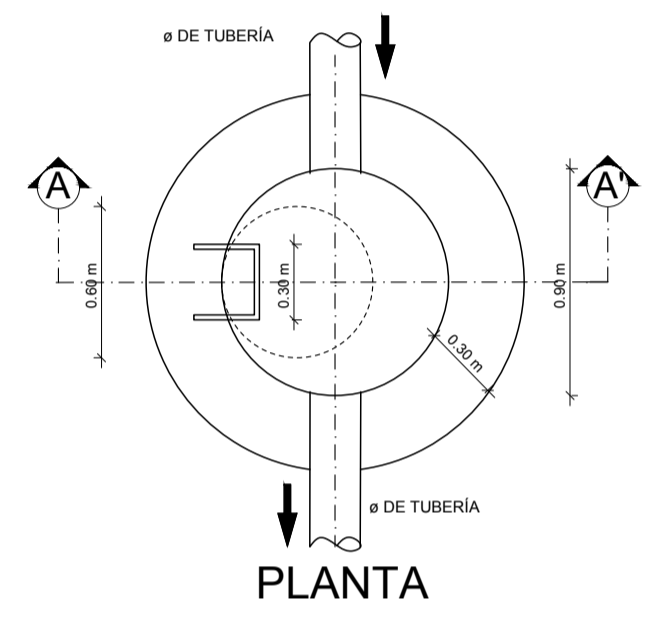
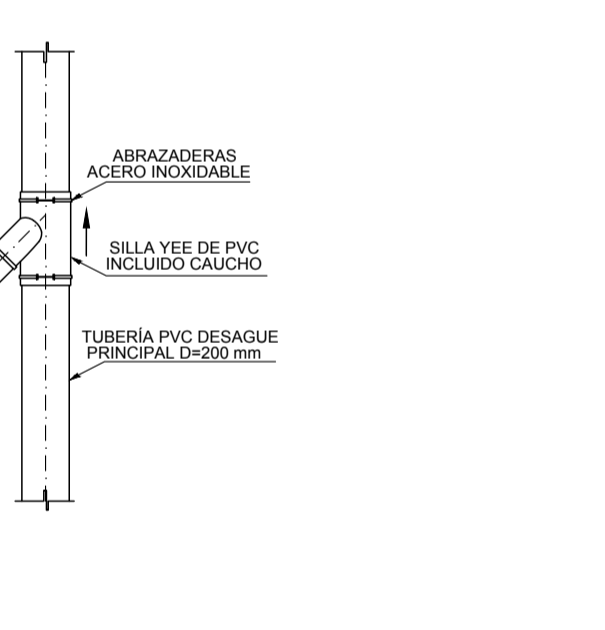
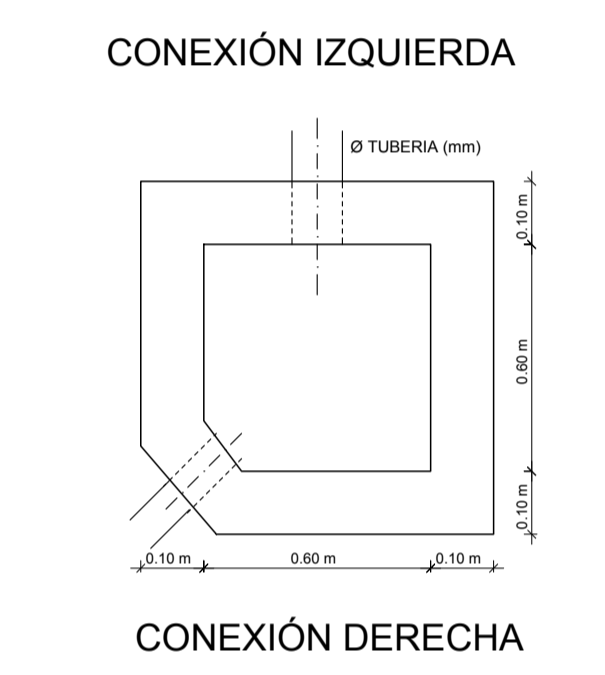
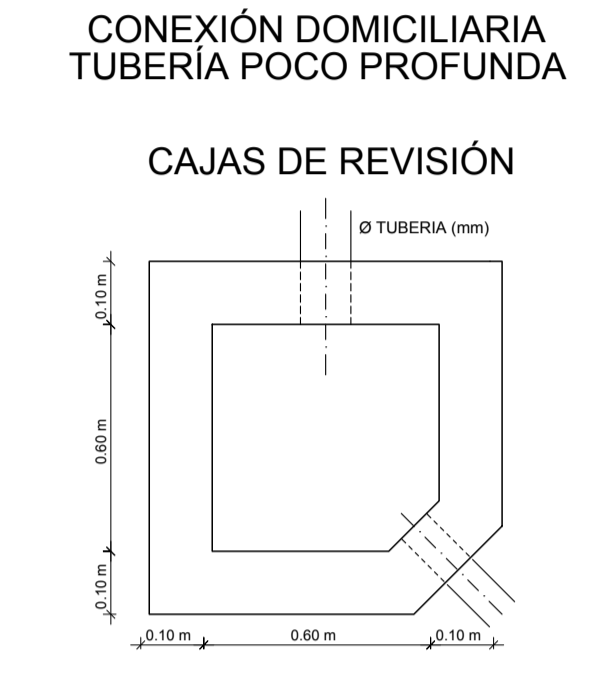
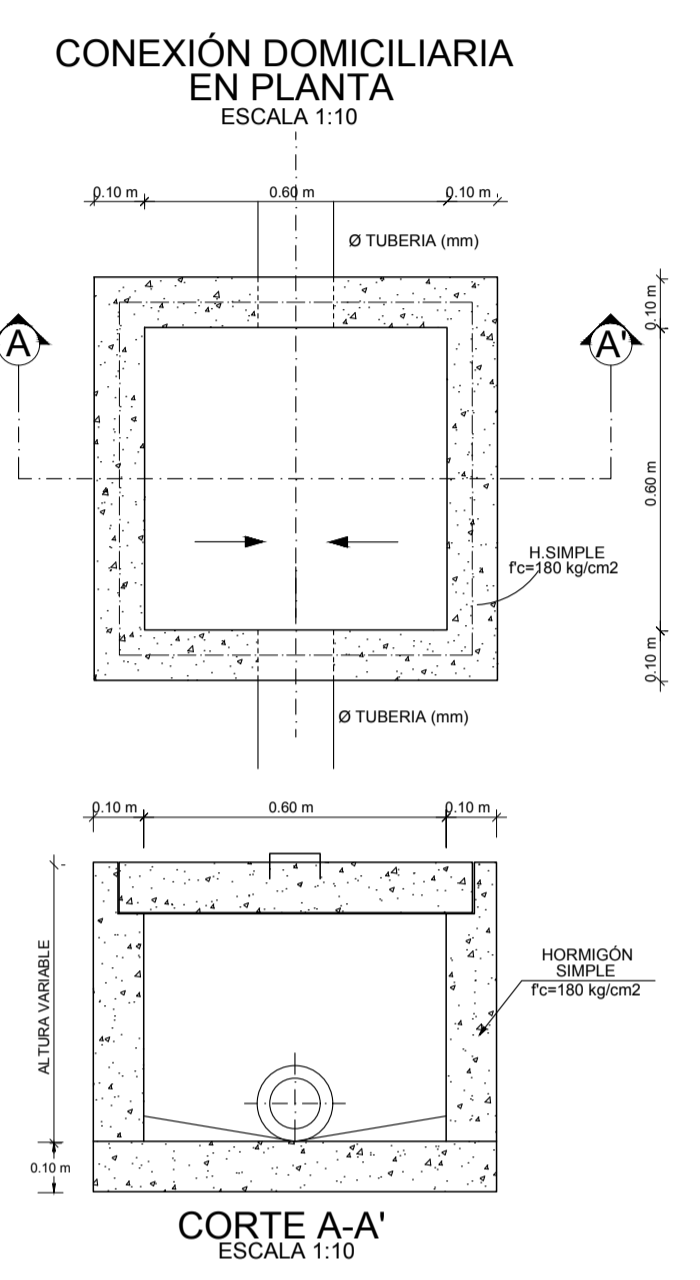
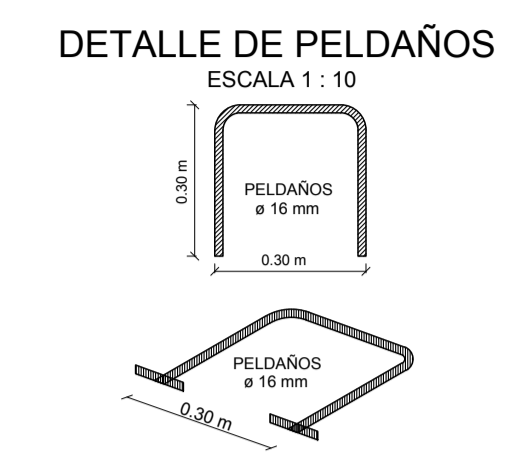
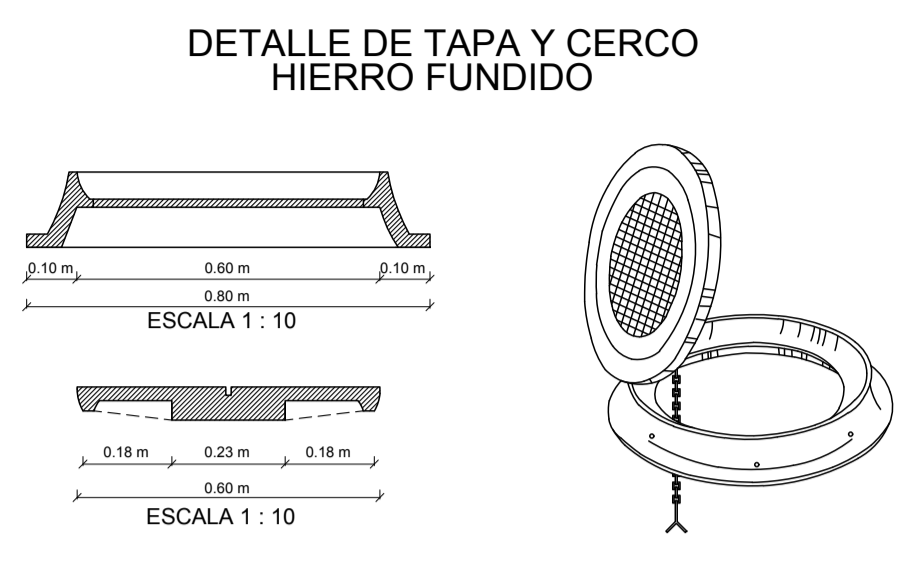
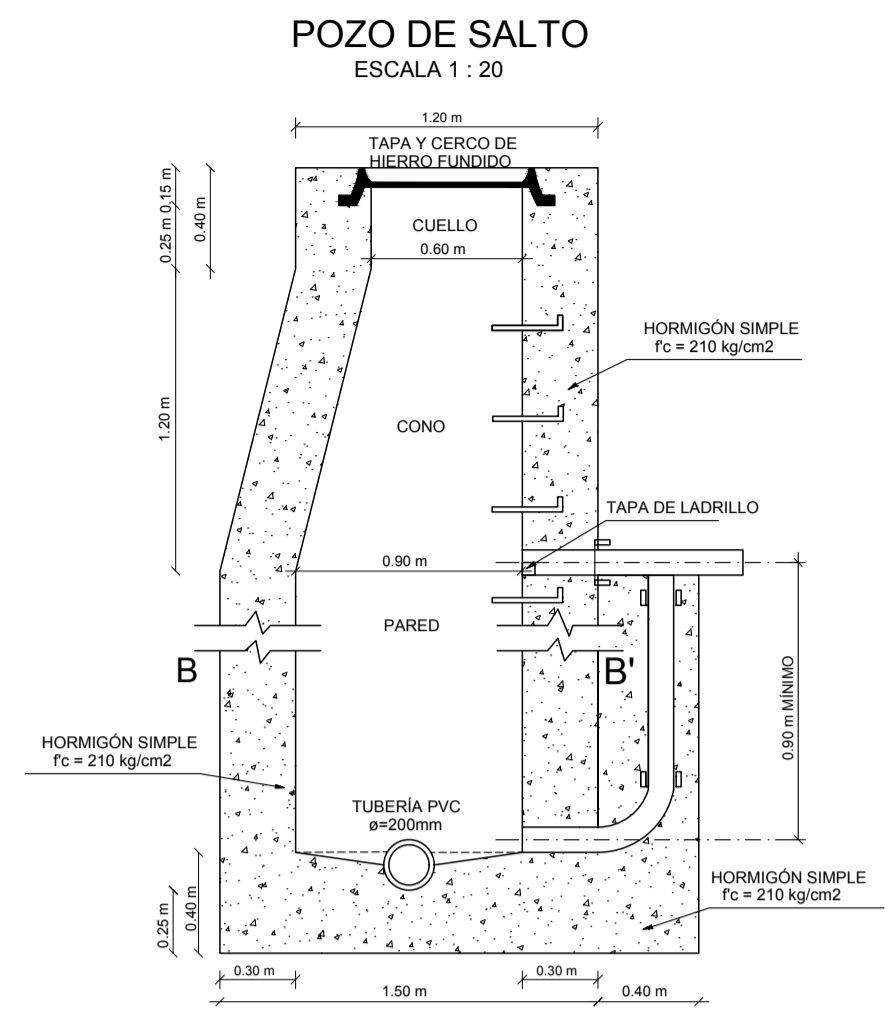
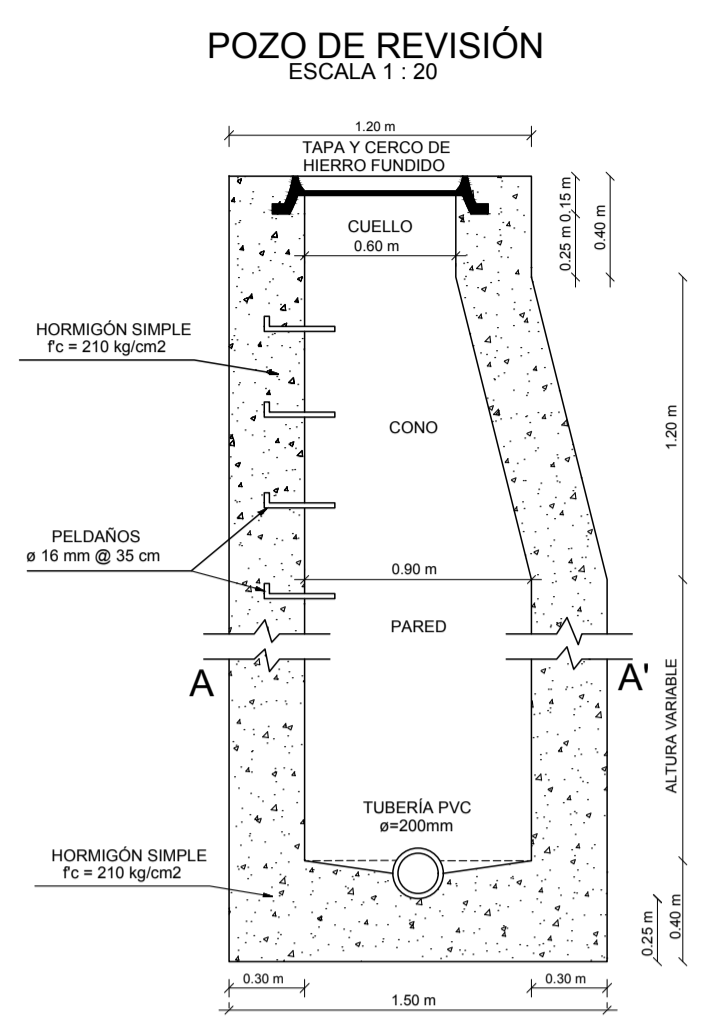
ACCESORIOS ALCANTARILLADO SANITARIO



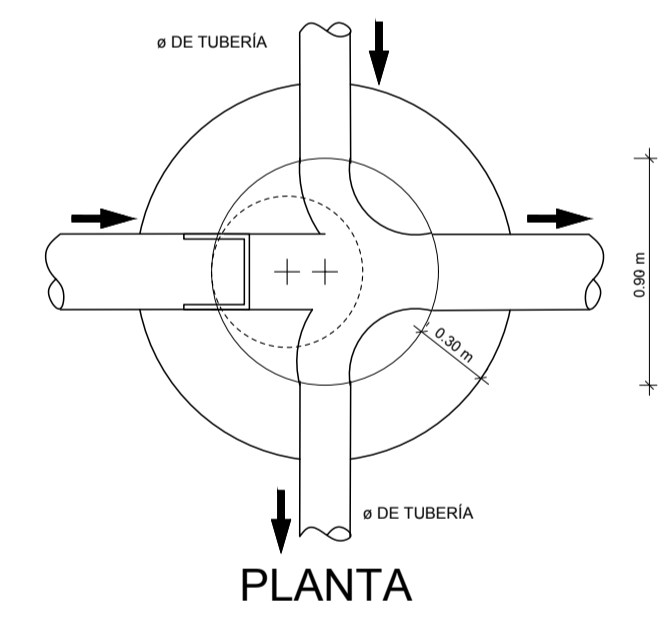
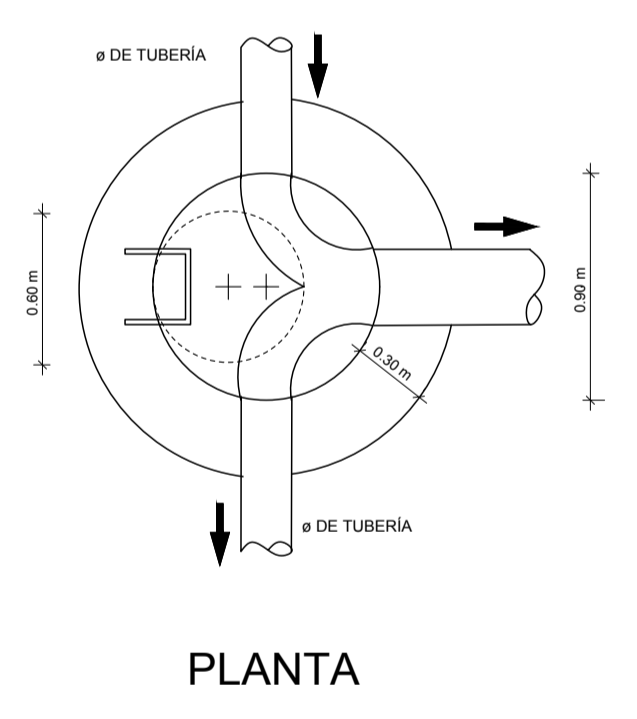
PROYECTO:
"DISEÑO DEL SISTEMA DE ALCANTARILLADO DEL BARRIO HUAGRAHUASI DE LA PARROQUIA SAN JOSÉ DE POALÓ, CANTÓN SANTIAGO DE PÍLLARO PROVINCIA DE TUNGURAHUA"

CONTIENE:
DETALLE DE POZOS
DETALLE DE ACOMETIDA DOMICILIARIA
DETALLE DE ACCESORIOS
EXCAVACIÓN TIPO

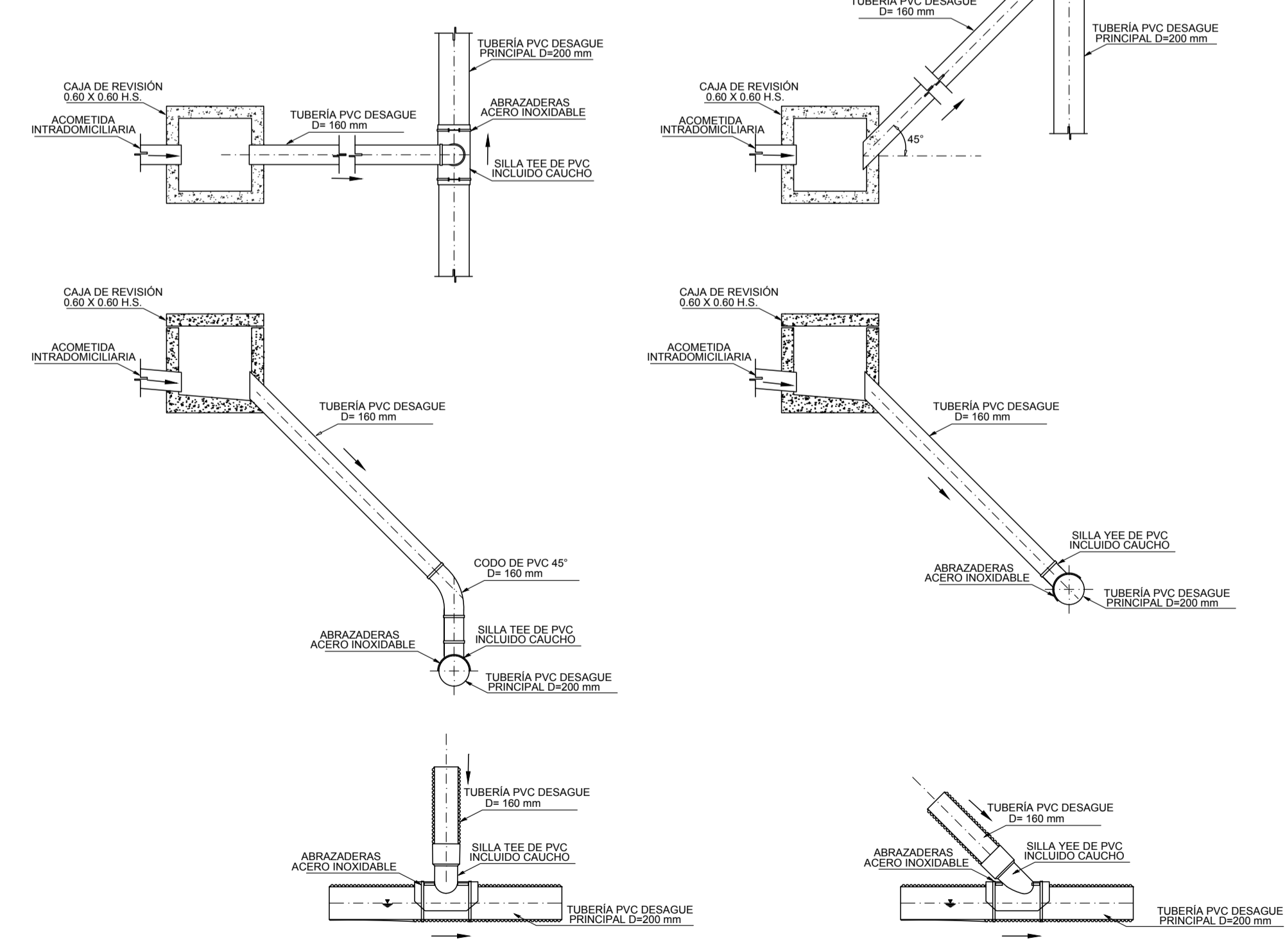
UBICACIÓN: HUAGRAHUASI - PÍLLARO	ESCALA: INDICADAS	FECHA: DICIEMBRE 2021
REALIZADO POR: EGDO. DANIEL CHICAIZA YANCHAGUANO	REVISADO POR: ING. M.SC. JORGE GUEVARA ROBALINO	
APROBADO POR:		LÁMINA: 07



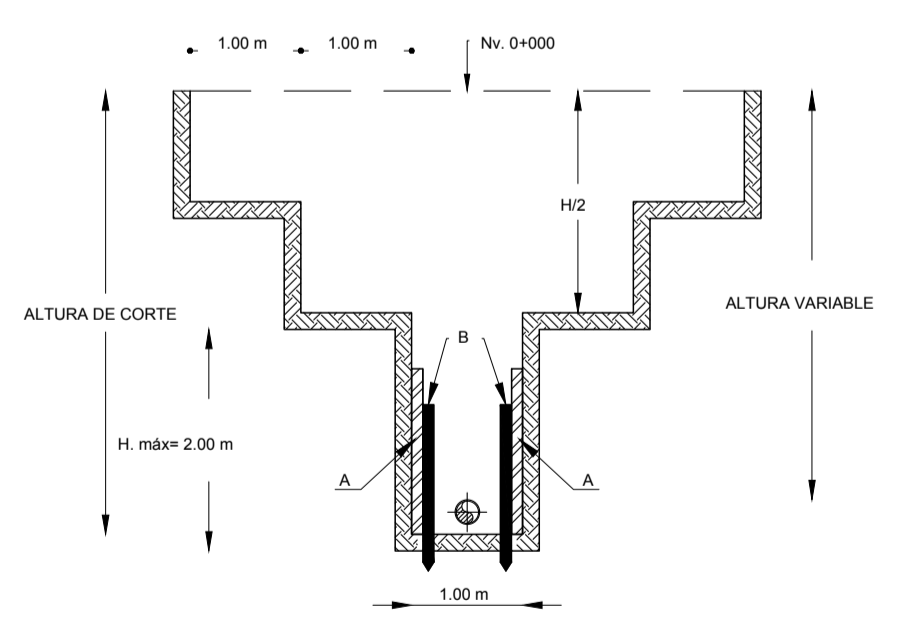
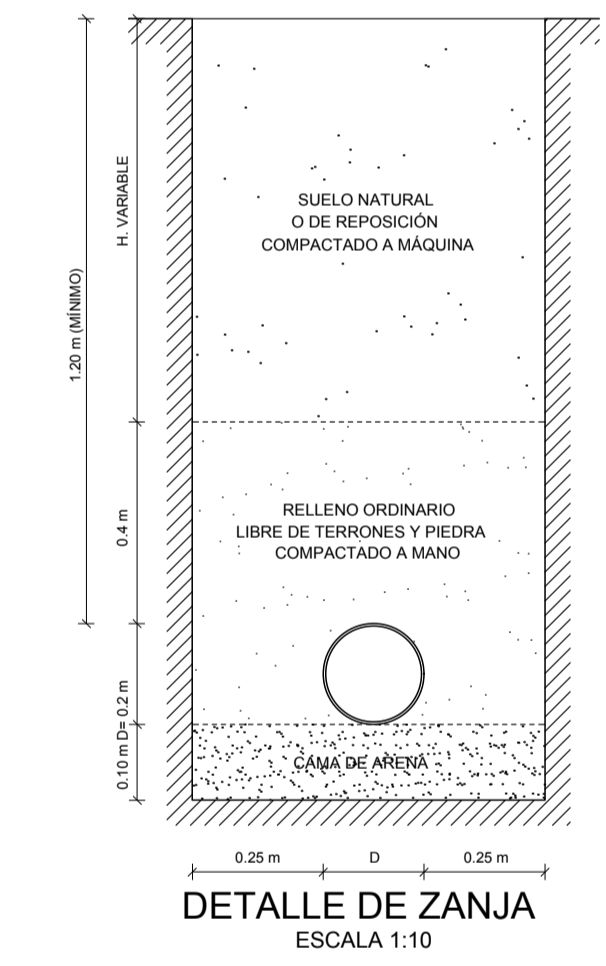
EMPALME DE TRES Y CUATRO CANALES



ACOMETIDA DOMICILIARIA CON TUBERÍA PVC - DESAGUE

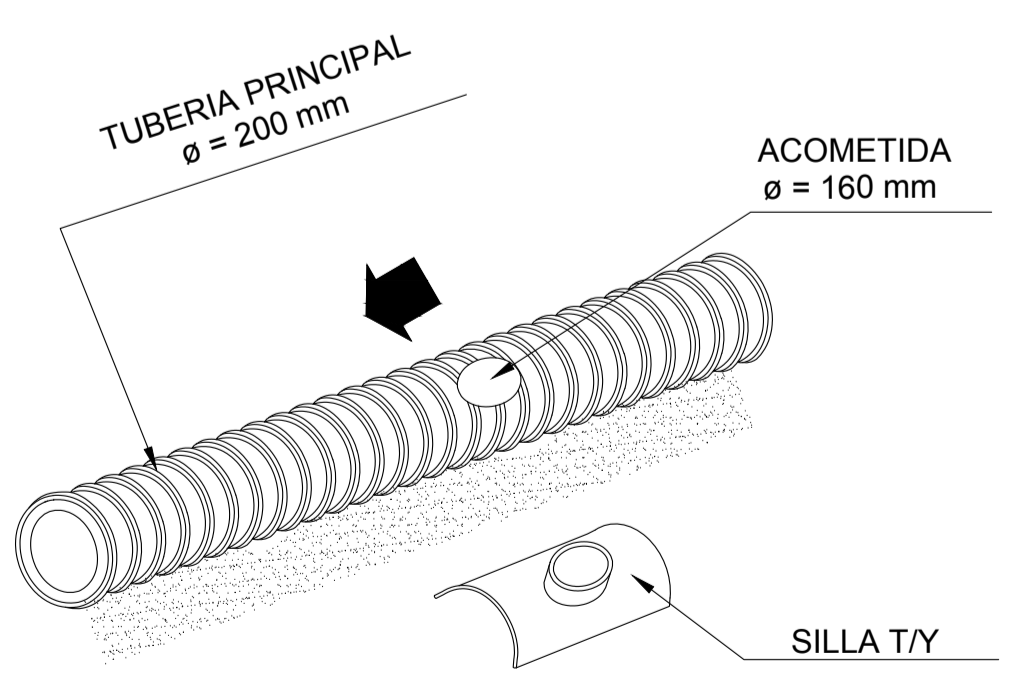
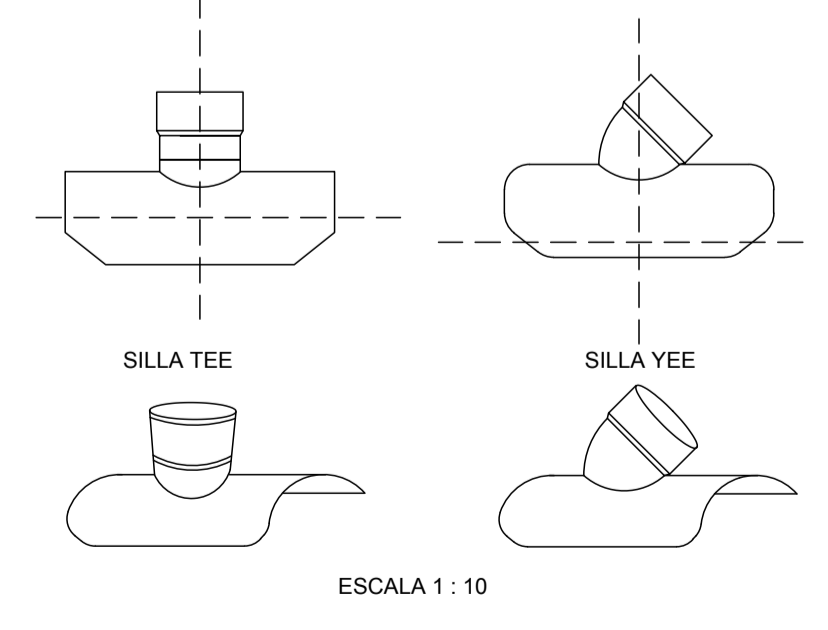


SECCIÓN TÍPICA DE EXCAVACIÓN

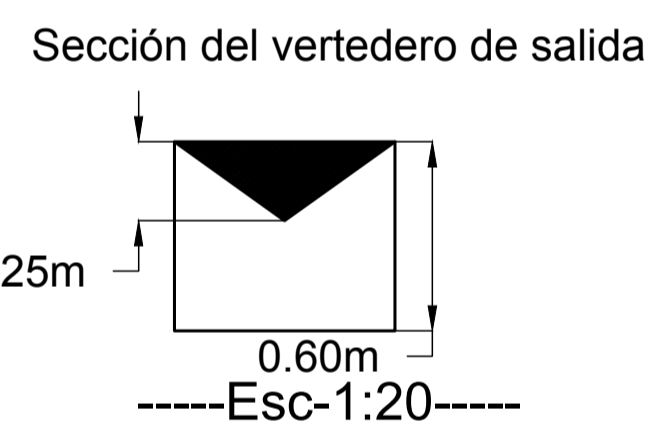
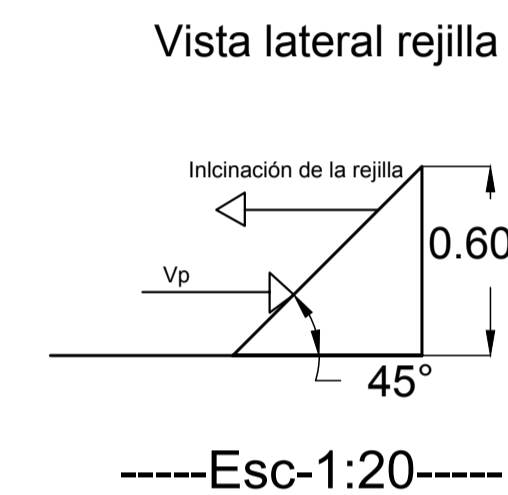
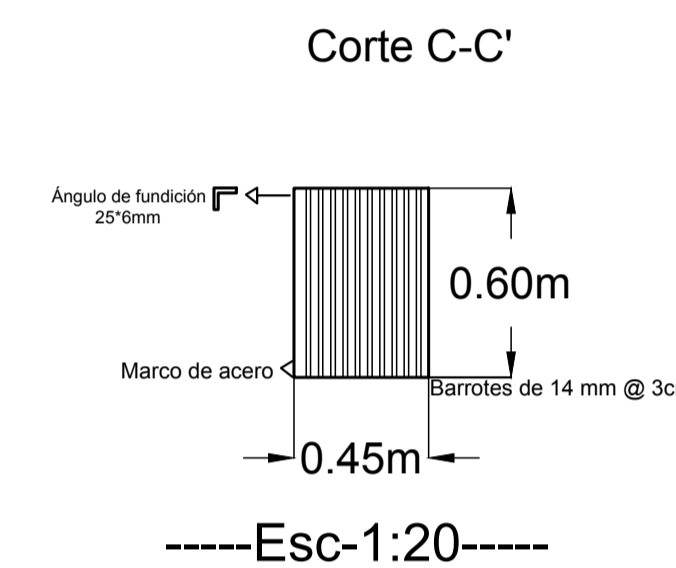
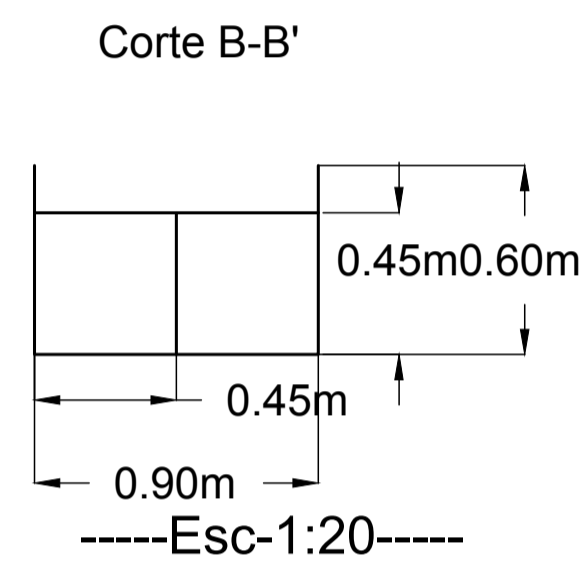
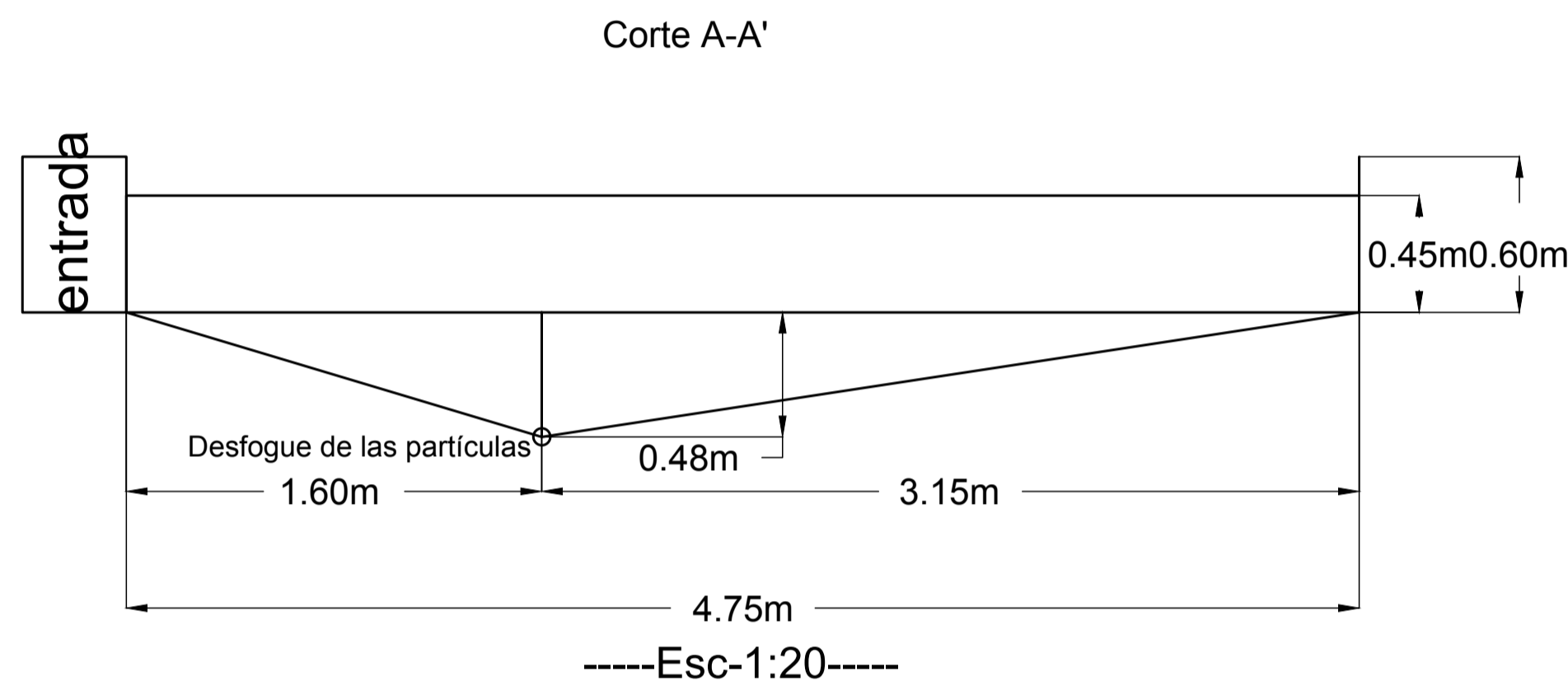
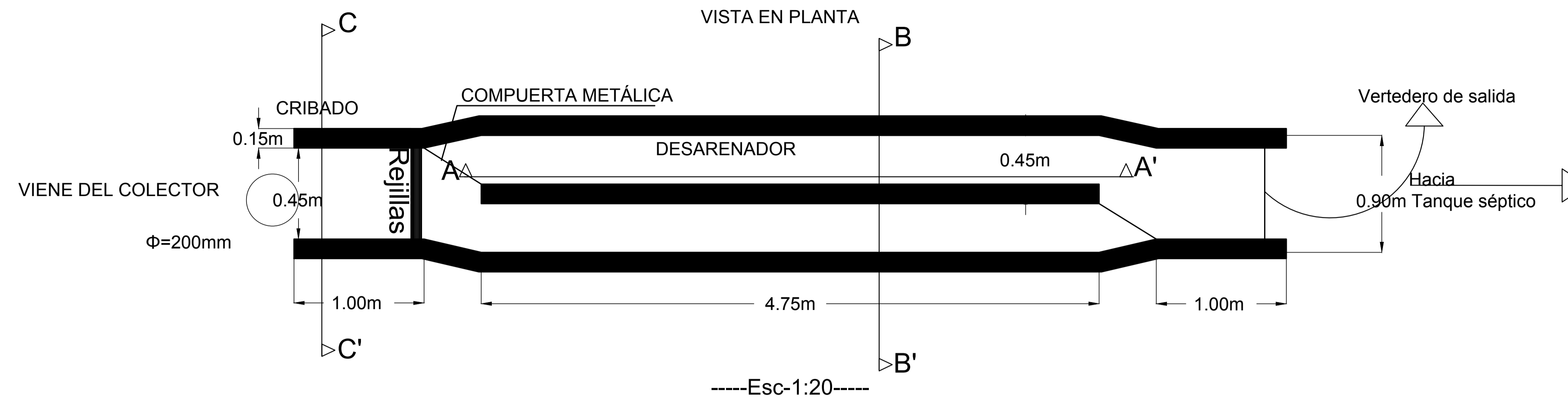


SECCIÓN TÍPICA DE EXCAVACIÓN ALTURA MAYOR A 6.00 m
ESCALA S/E
A. ENTIBADO DE PROTECCIÓN
B. PUNTALES @ 1.50 m

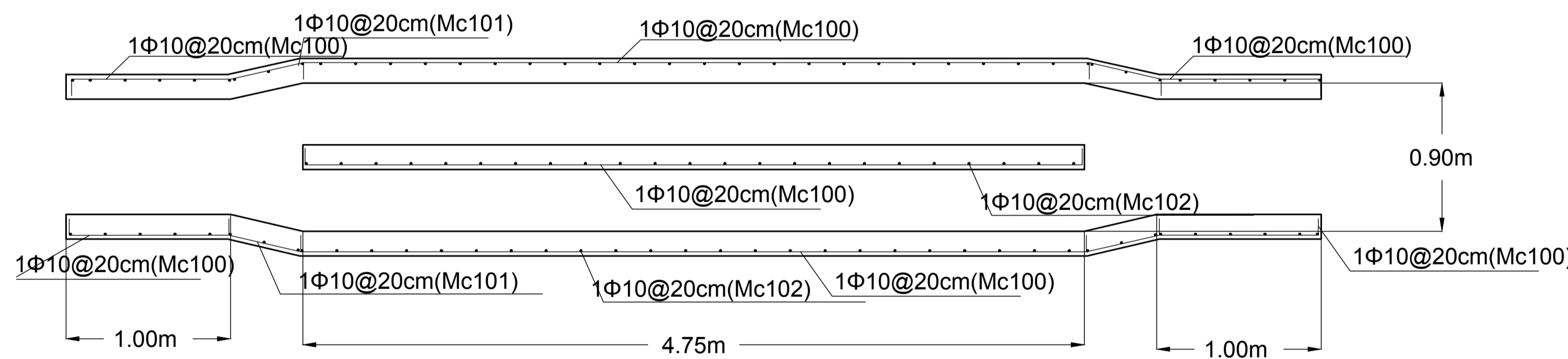
ACCESORIOS DE INSTALACIÓN



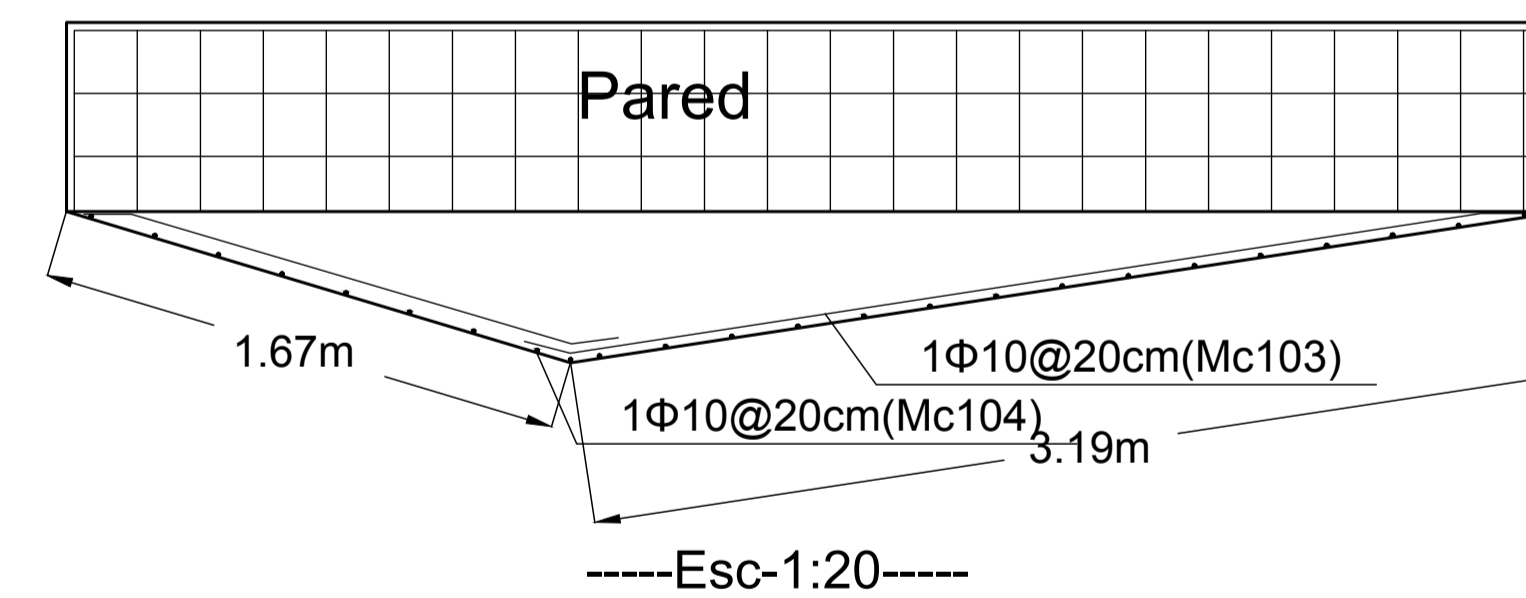
CRIBADO - DESARENADOR



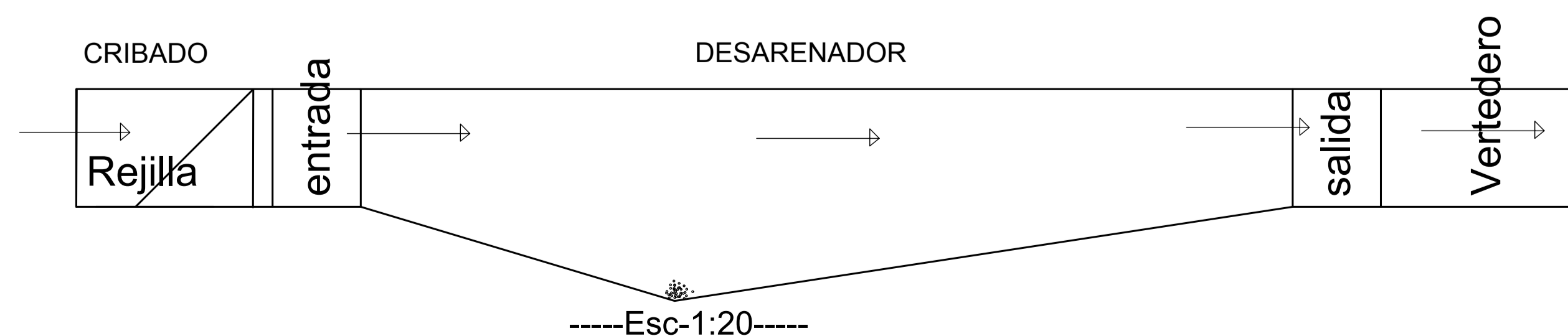
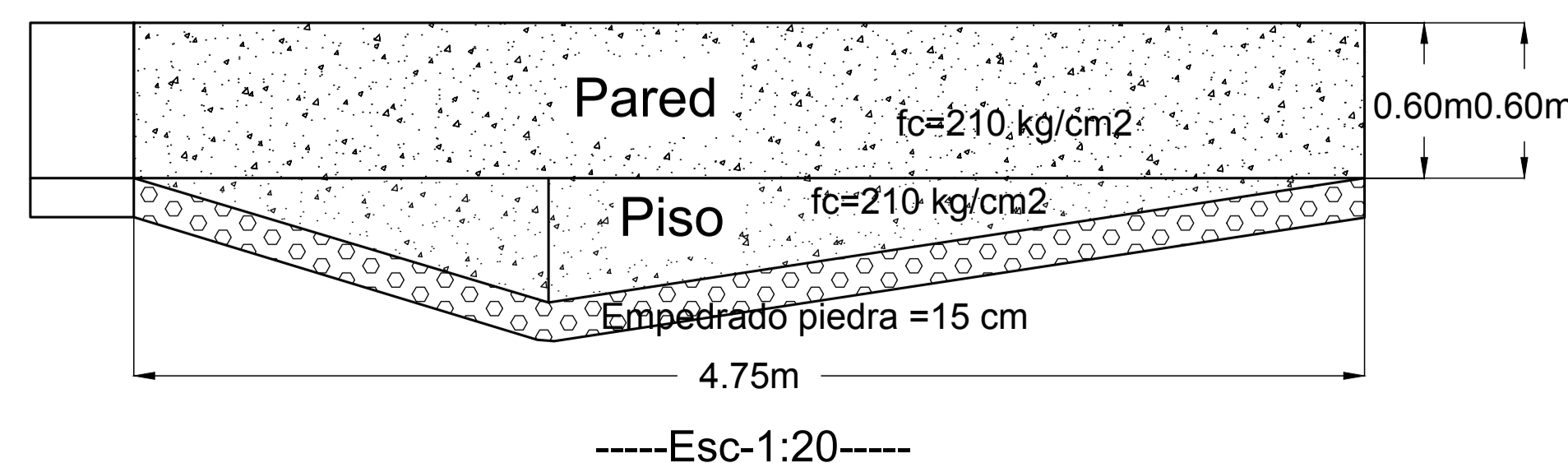
ARMADO DE PAREDES



ARMADO DE PISO DE FONDO



Contrapiso



PROYECTO:
"DISEÑO DEL SISTEMA DE ALCANTARILLADO DEL BARRIO HUAGRAHUASI DE LA PARROQUIA SAN JOSÉ DE POALO, CANTÓN SANTIAGO DE PÍLLARO PROVINCIA DE TUNGURAHUA"

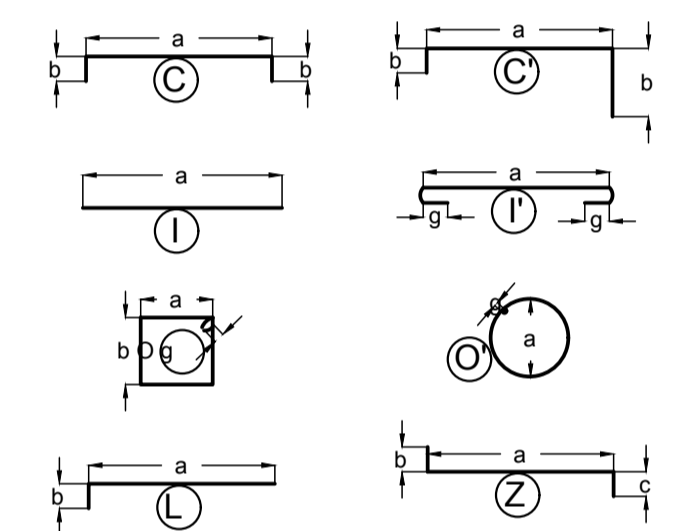
CONTIENE:
CRIBADO
DESARENADOR

UBICACIÓN: HUAGRAHUASI - PÍLLARO ESCALA: INDICADAS FECHA: DICIEMBRE 2021

REALIZADO POR: EGDO. DANIEL CHICAIZA YANCHAGUANO REVISADO POR: ING. M.SC. JORGE GUEVARA ROBALINO

APROBADO POR: LÁMINA: 08

Doblado



Especificaciones técnicas

- * El hormigón debe tener una resistencia a la compresión de 210 kg/cm² como mínimo el mismo que se va a usar para las paredes y piso del desarenador.
- * La fluencia del acero debe ser de 4200 Kg/cm² de tipo corrugado tanto para el refuerzo horizontal y vertical de cada pared.
- * Cuando sea necesario realizar traslapes se utilizará varillas con una longitud mínima de 50 cm.
- * Se utilizará un empedrado para el contrapiso de espesor de 15 cm.

Diámetro nominal	Área (cm ²)	Perímetro (cm)	Masa (Kg)		
			Varilla 6 m	Varilla 9 m	Varilla 12 m
8 mm	0.503	2.513	2.37	3.555	4.74
10 mm	0.786	3.142	3.702	5.553	7.404
12 mm	1.131	3.77	5.328	7.992	10.656

Longitud de traslape

8 mm	40 cm
10 mm	50 cm
12 mm	55 cm

PLANILLA DE VARILLAS

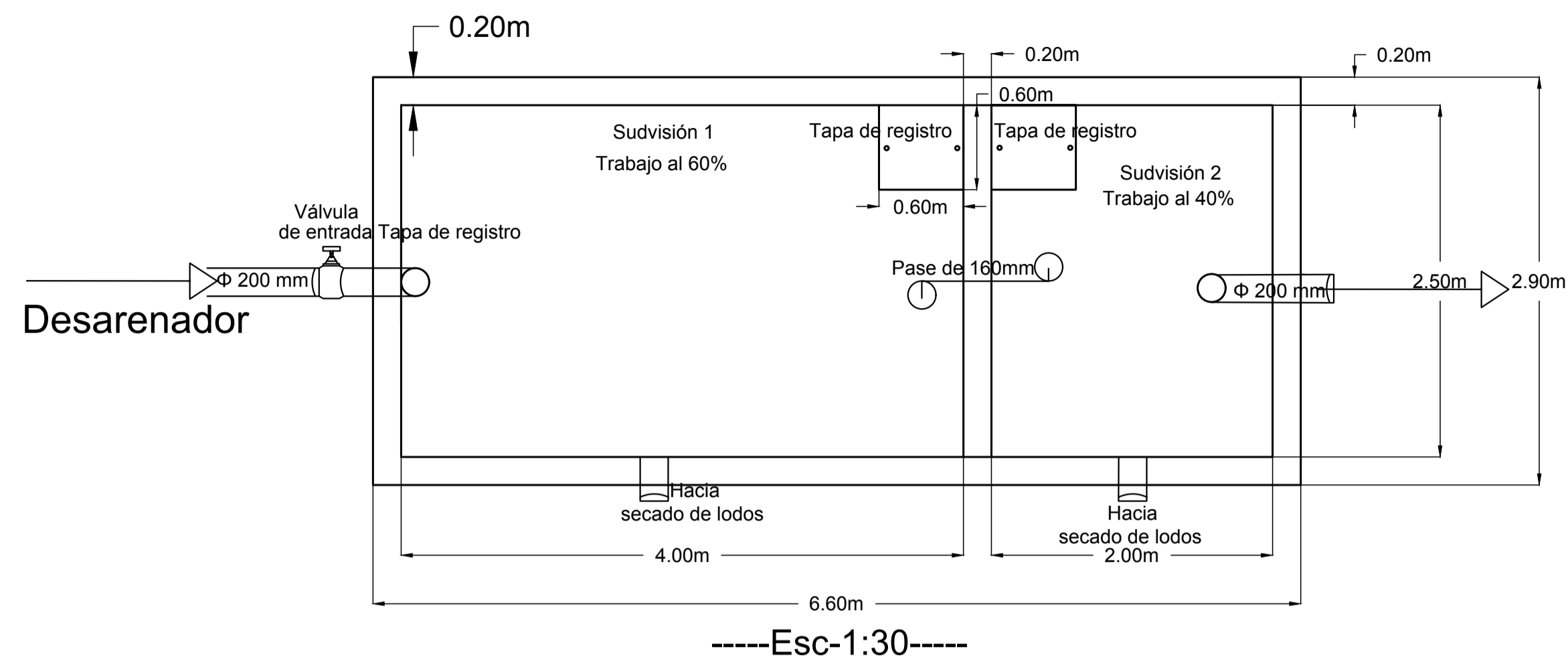
Marca	Tipo	φ	#	MASA					Longitud parcial (m)	Longitud total (m)	Peso (Kg)
				Kg/m							
				C8mm	C12mm	C10mm	C10mm	C10mm			
Mc100	C	10	12	1	0.2			1.2	14.4	8.9	
Mc100	C	10	12	4.75	0.2			4.95	59.4	36.6	
Mc101	C	10	12	0.45	0.2			0.65	7.8	4.8	
Mc102	C	10	20	0.55	0.2			0.75	15	9.3	
Mc102	C	10	69	0.85	0.2			1.05	72.45	44.7	
Mc103	Z	10	6	1.62	0.15	0.15		1.92	11.52	7.11	
Mc103	Z	10	6	3.14	0.15	0.15		3.44	20.64	12.7	
Mc104	F	10	23	1.15			0.2	1.35	31.05	19.2	
										143.3	

Volumen

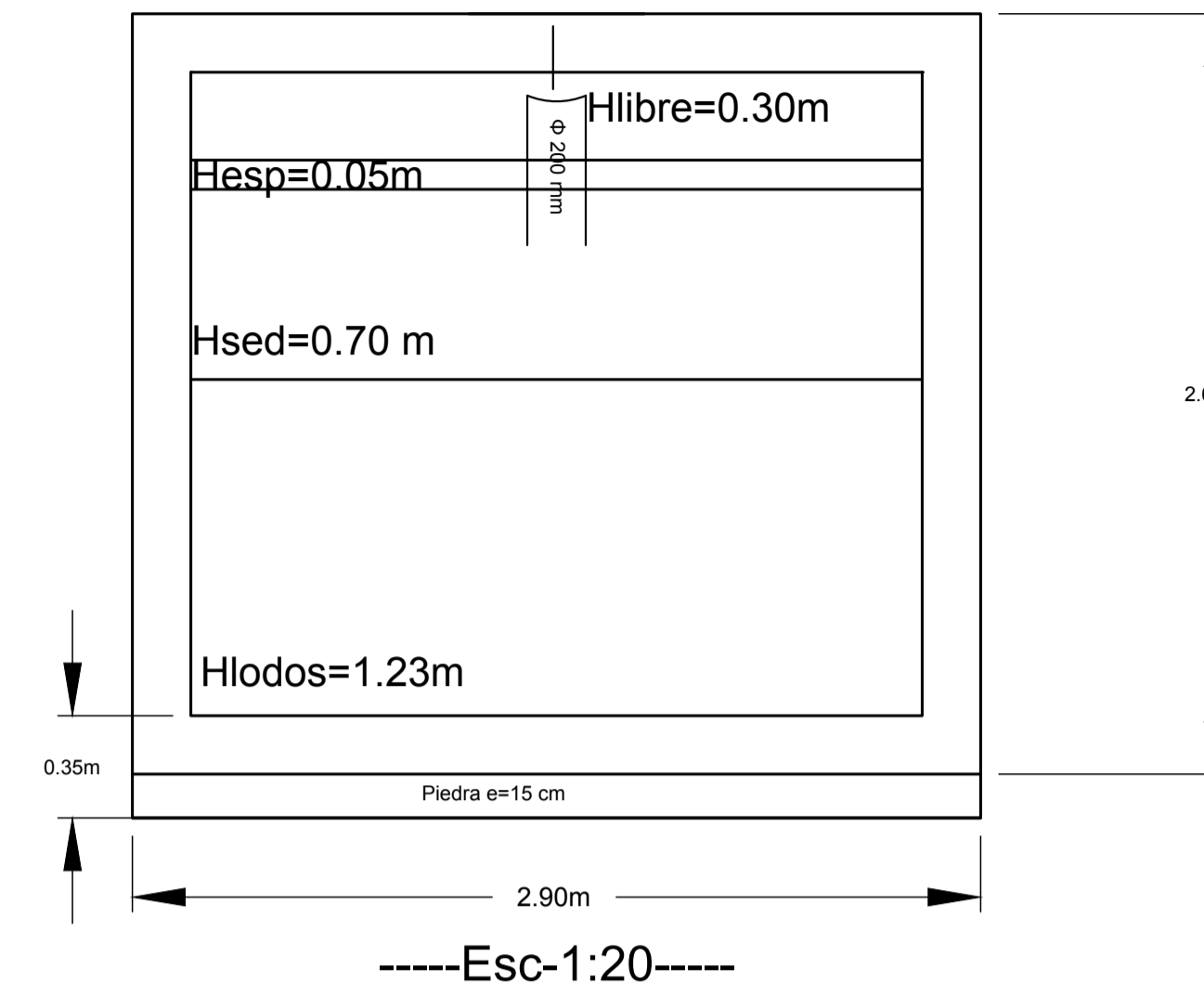
Fc=210 kg/cm ²	
Paredes	2.33 m ³
Piso	1.74 m ³
TOTAL	4.07 m³
Empedrado	
Contrapiso	1.31 m ³

TANQUE SÉPTICO

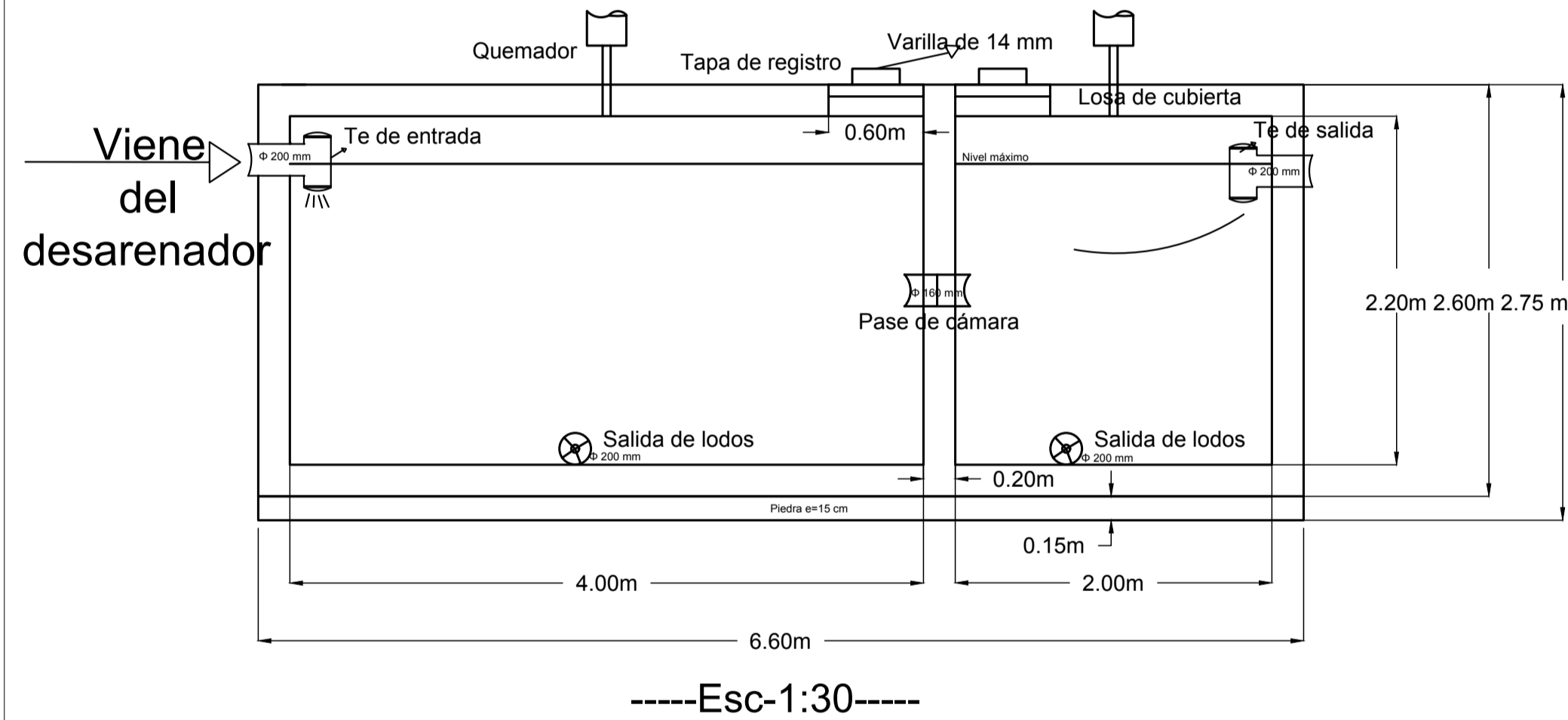
VISTA EN PLANTA



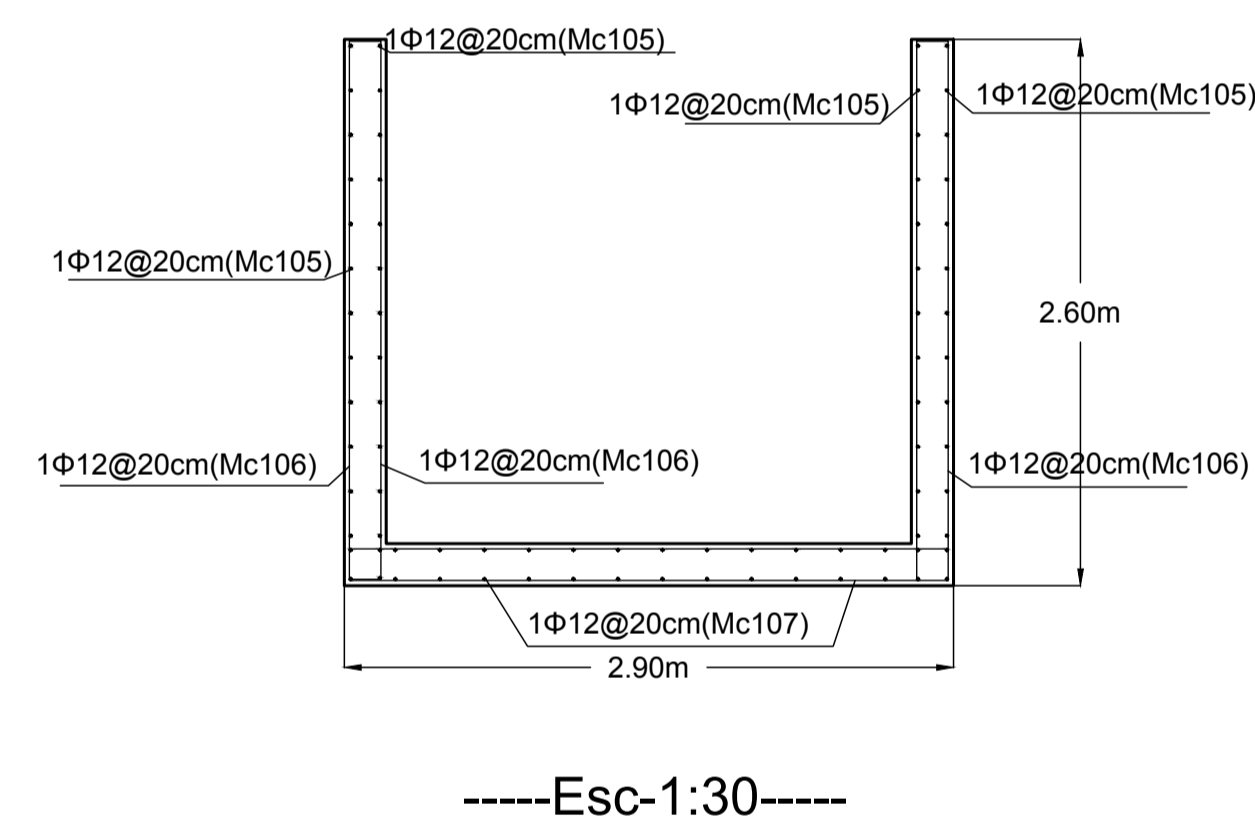
VISTA LATERAL



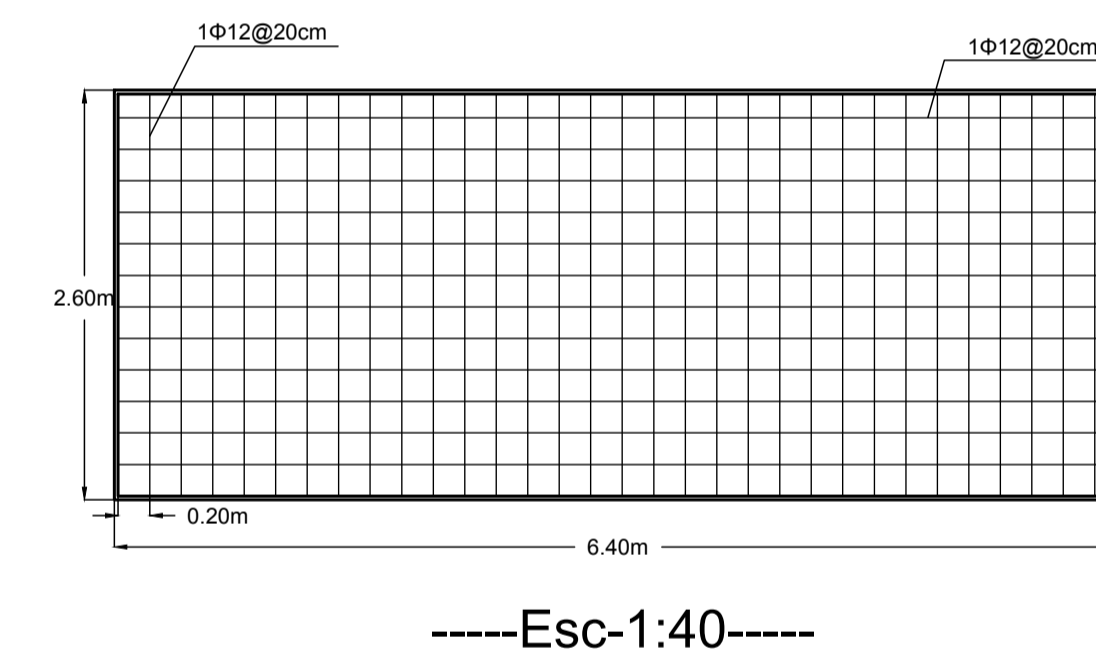
VISTA EN ELEVACIÓN



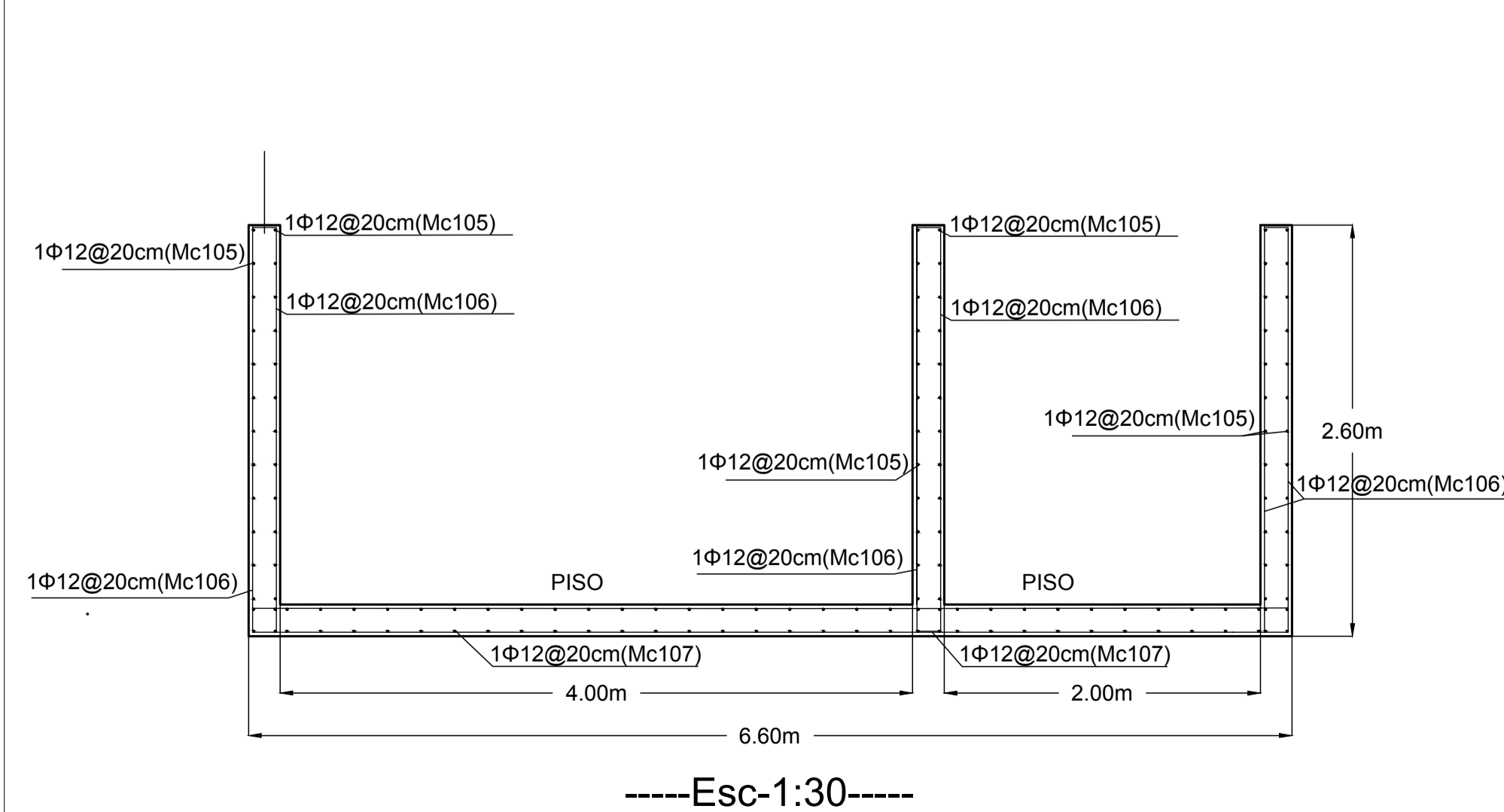
ARMADO LATERAL



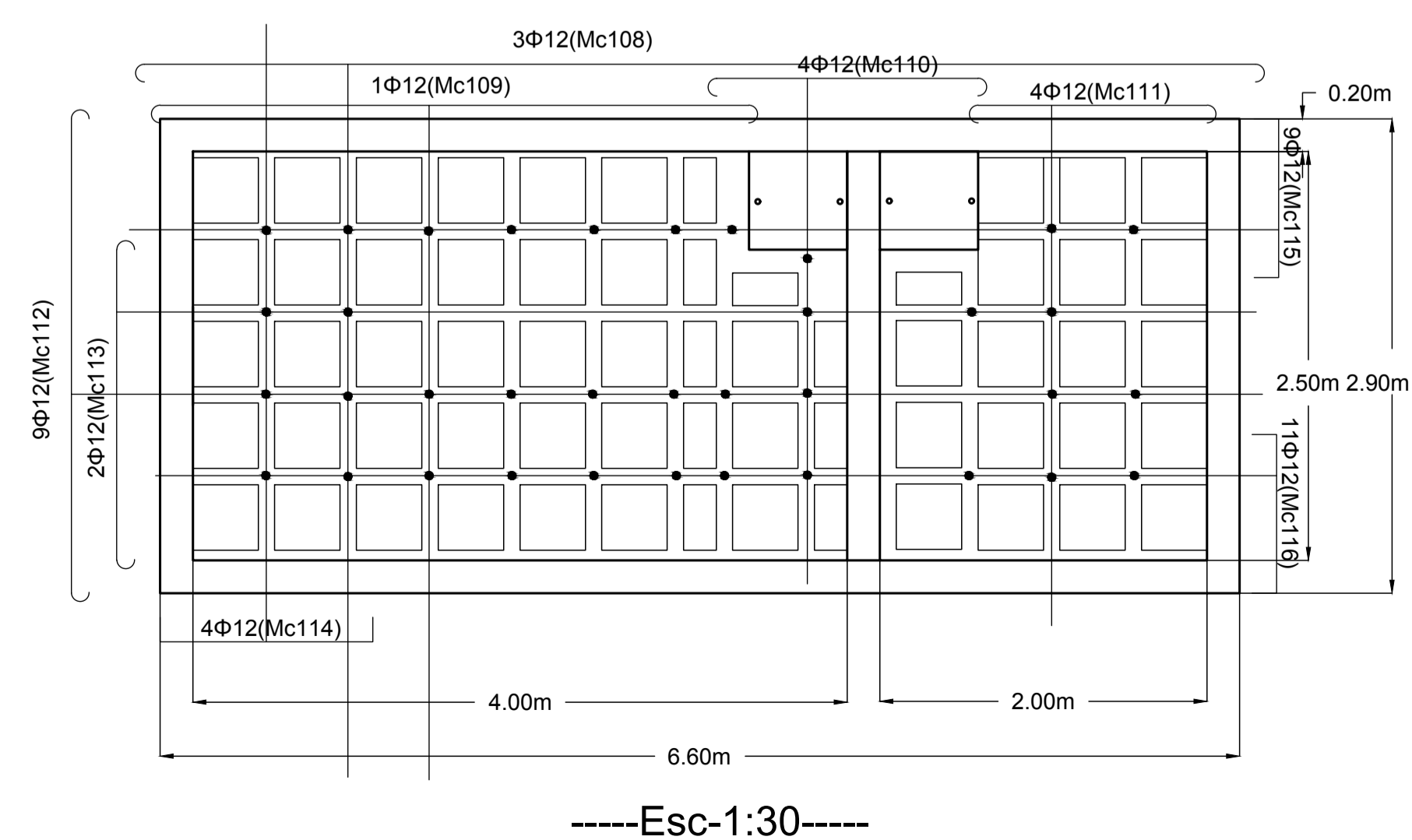
MALLADO DE LA PARED



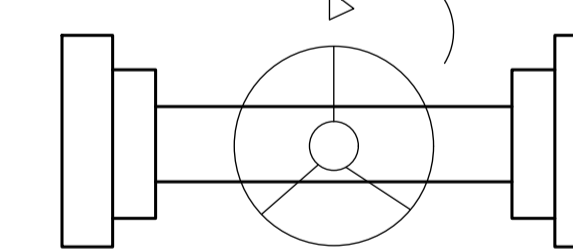
ARMADO VISTA FRONTAL



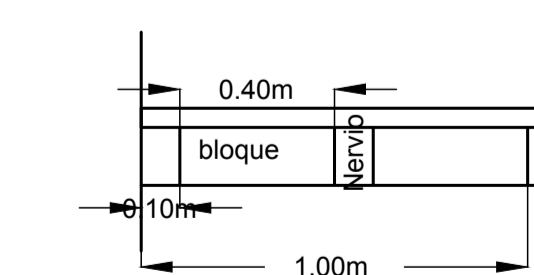
ARMADO DE LOSA



Válvula vista en planta



CORTE DE LOSA



PROYECTO:
"DISEÑO DEL SISTEMA DE ALCANTARILLADO DEL BARRIO HUAGRAHUASI DE LA PARROQUIA SAN JOSÉ DE POALO, CANTÓN SANTIAGO DE PÍLLARO PROVINCIA DE TUNGURAHUA"

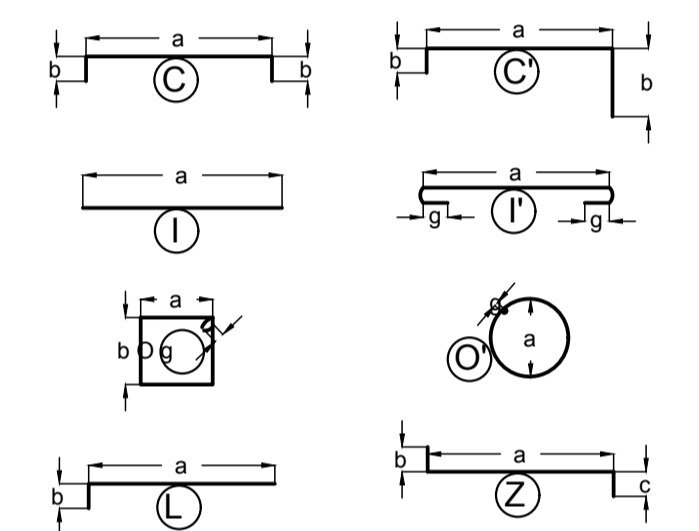
CONTIENE:
TANQUE SÉPTICO

UBICACIÓN: HUAGRAHUASI - PÍLLARO ESCALA: INDICADAS FECHA: DICIEMBRE 2021

REALIZADO POR: EGDO. DANIEL CHICAIZA YANCHAGUANO REVISADO POR: ING. M.SC. JORGE GUEVARA ROBALINO

APROBADO POR: LÁMINA: 09

Doblado



Especificaciones técnicas

- * El hormigón debe tener una resistencia a la compresión de 210 kg/cm² como mínimo el mismo que se va a usar para las paredes y piso del desarenador.
- * La fluencia del acero debe ser de 4200 Kg/cm² de tipo corrugado tanto para el refuerzo horizontal y vertical de cada pared.
- * Cuando sea necesario realizar traslapes se utilizará varillas con una longitud mínima de 50 cm.
- * Se utilizará un empedrado para el contrapiso de espesor de 15 cm.

Diámetro nominal	Área (cm ²)	Perímetro (cm)	Masa (Kg)		
			Varilla 6 m	Varilla 9 m	Varilla 12 m
8 mm	0.503	2.513	2.37	3.555	4.74
10 mm	0.786	3.142	3.702	5.553	7.404
12 mm	1.131	3.77	5.328	7.992	10.656

Longitud de traslape

Diámetro nominal	Longitud de traslape (cm)
8 mm	40 cm
10 mm	50 cm
12 mm	55 cm

Marca	Tipo	φ	#	PLANTILLA DE VARILLAS					Longitud parcial (m)	Longitud total (m)	Peso (Kg)
				MASA							
				φ8mm	φ12mm	φ10mm	φ12mm	φ10mm			
				0.395	0.888	0.617					
Mc 105	F	12	78	2.85			0.4	3.25	253.5	225.1	
Mc 105	F	12	52	6.55			0.4	6.95	361.40	320.9	
Mc 106	C	12	84	2.55	0.3			2.85	239.40	212.6	
Mc 106	C	12	128	2.55	0.3			2.85	364.80	323.9	
Mc 107	C	12	28	6.55	0.3			6.85	191.80	170.3	
Mc 107	F	12	64	2.85			0.4	3.25	208.00	184.7	
Mc 108	F	12	3	6.6			0.4	7	21.00	18.6	
Mc 109	F	12	1	3.6			0.4	4	4.00	3.6	
Mc 110	F	12	4	1.6			0.4	2	8.00	7.1	
Mc 111	F	12	4	1.4			0.4	1.8	7.20	6.4	
Mc 112	F	12	9	2.9			0.4	3.3	29.70	26.4	
Mc 113	F	12	2	1.9			0.4	2.3	4.60	4.1	
Mc 114	C	12	4	1.3	0.3			1.6	6.40	5.7	
Mc 115	C	12	9	0.97	0.3			1.27	11.43	10.1	
Mc 116	C	12	11	0.97	0.3			1.27	13.97	12.4	
										1532.0	

Volumen

Volumen	
Fc=210 kg/cm ²	
Paredes	10.82 m ³
Piso	3 m ³
TOTAL	13.82 m ³
Piedra	
Subbase	2.871 m ³

LECHO DE SECADO DE LODOS



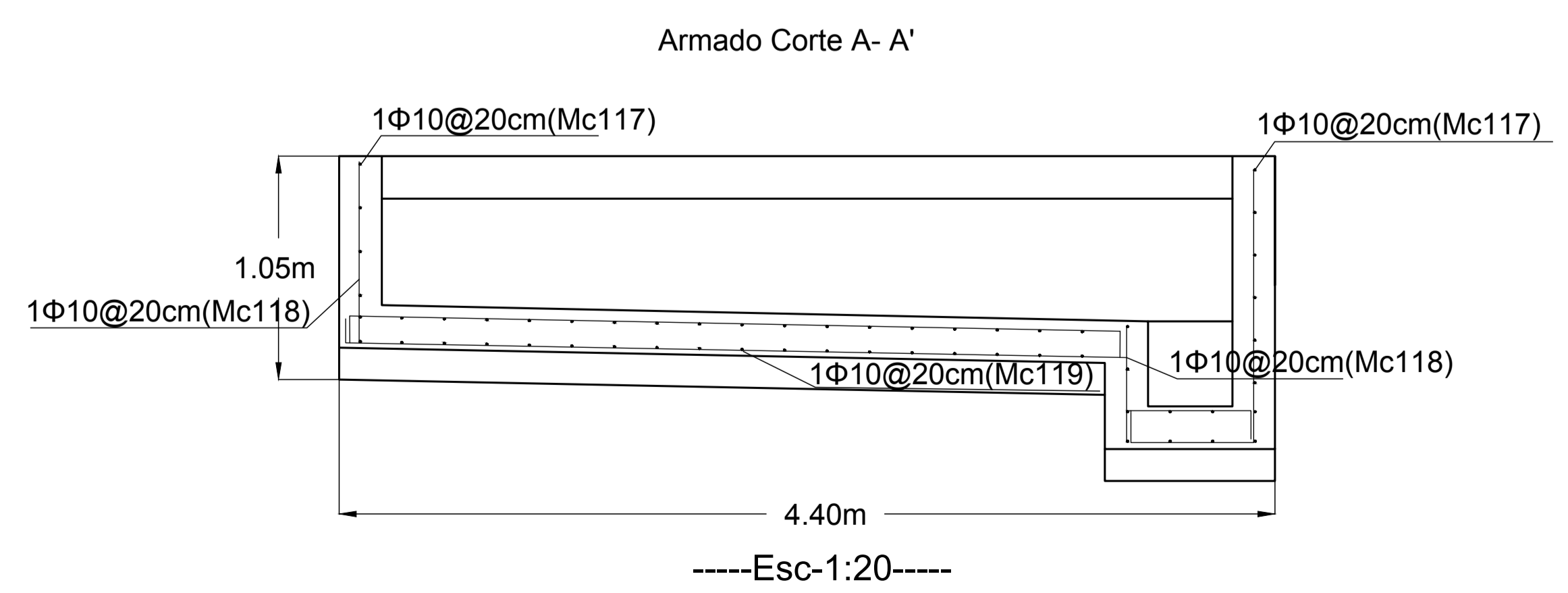
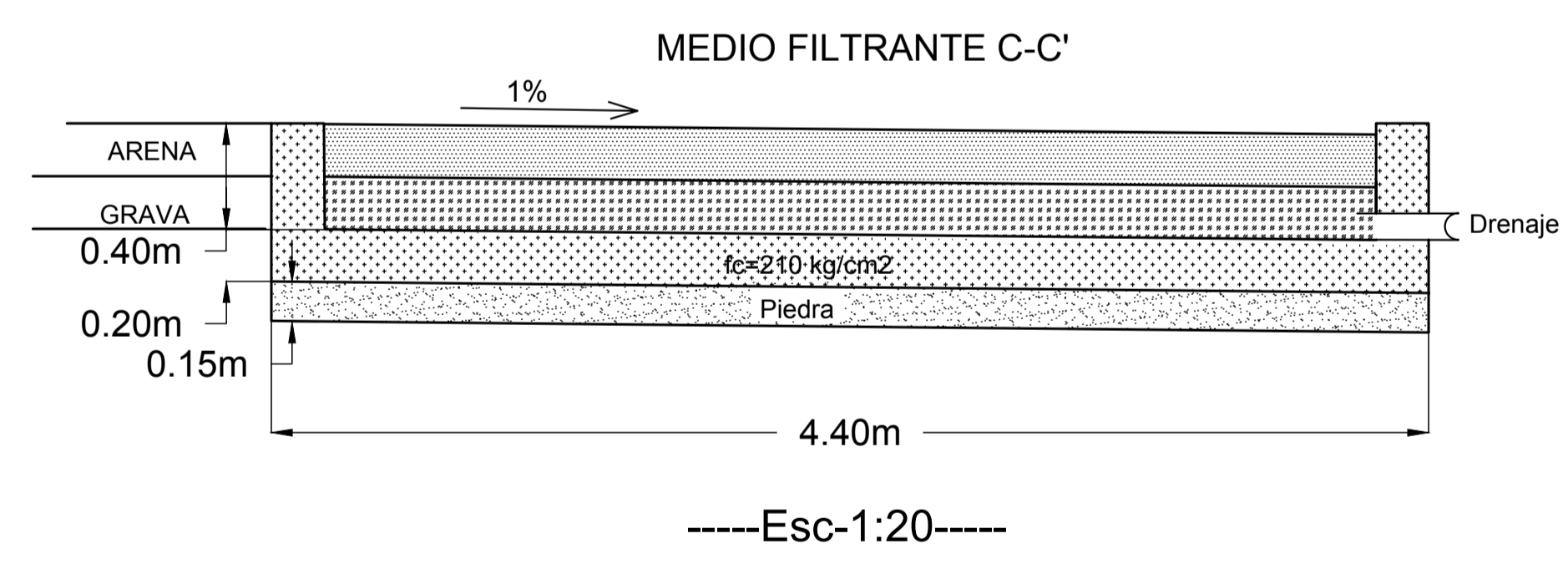
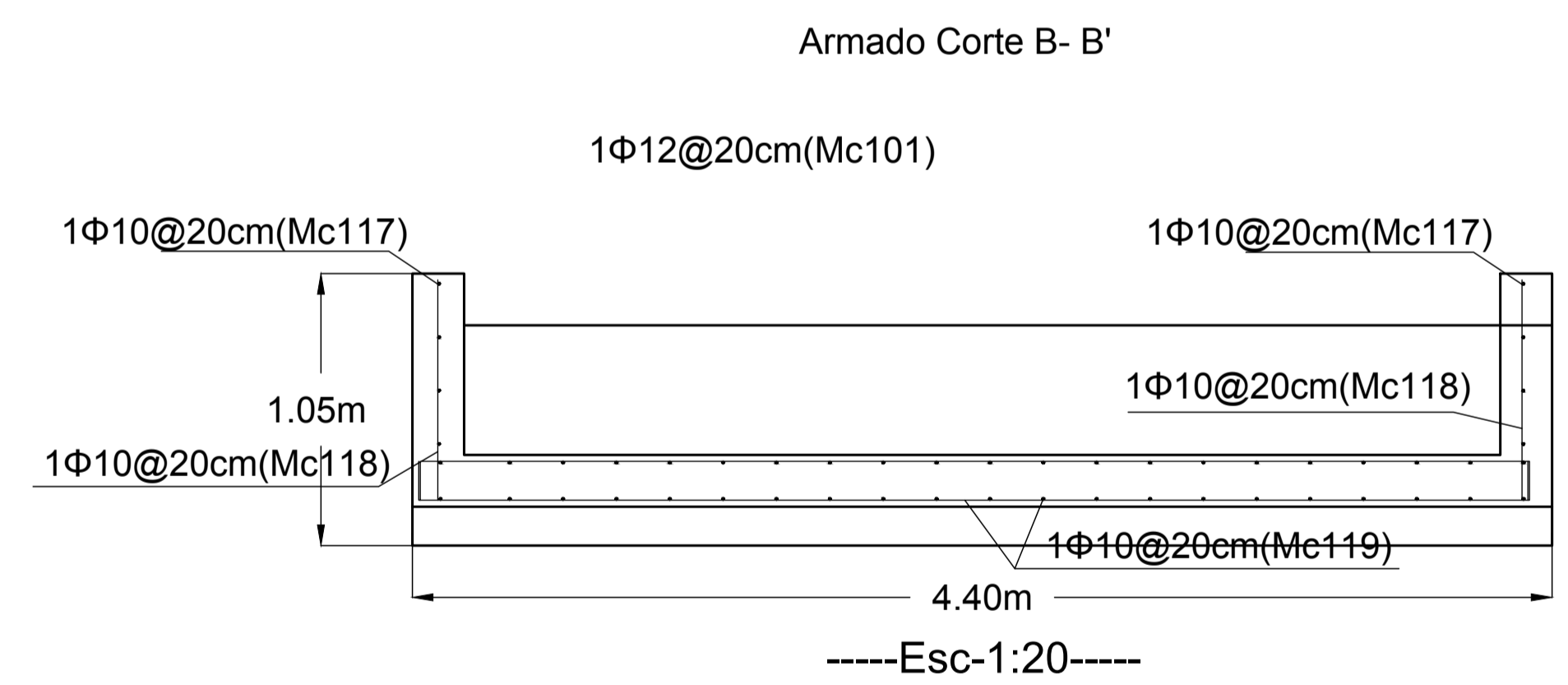
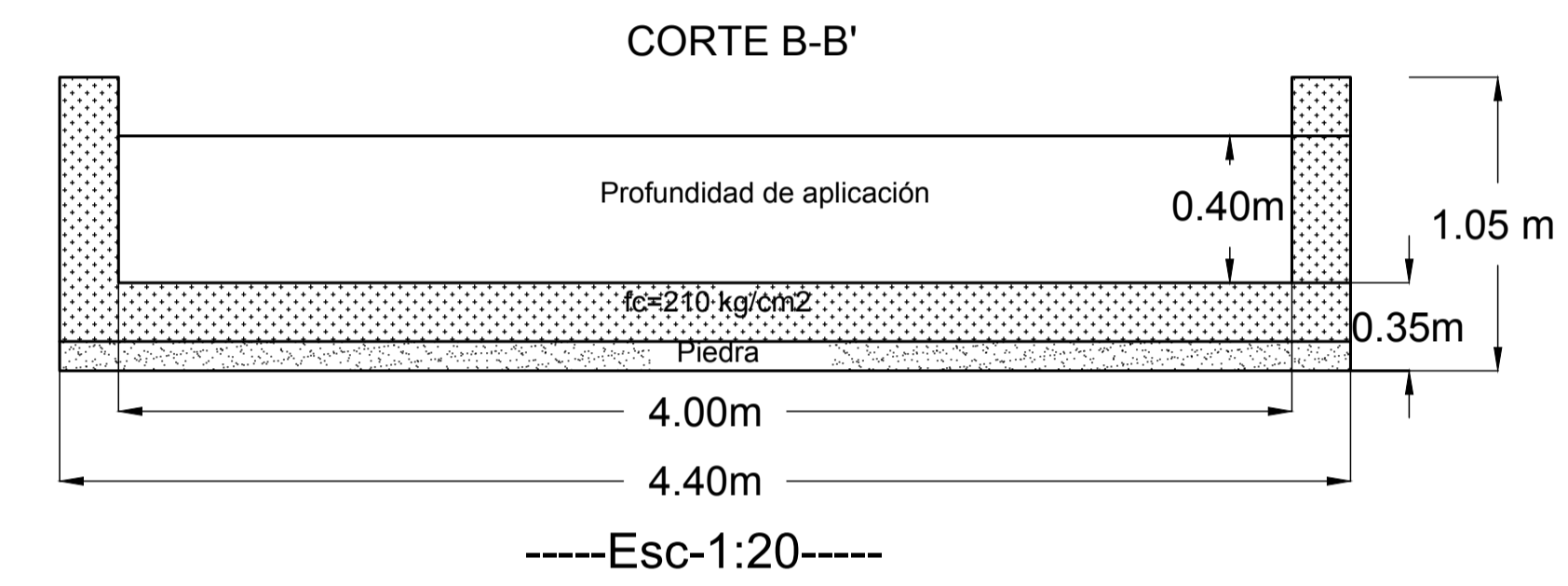
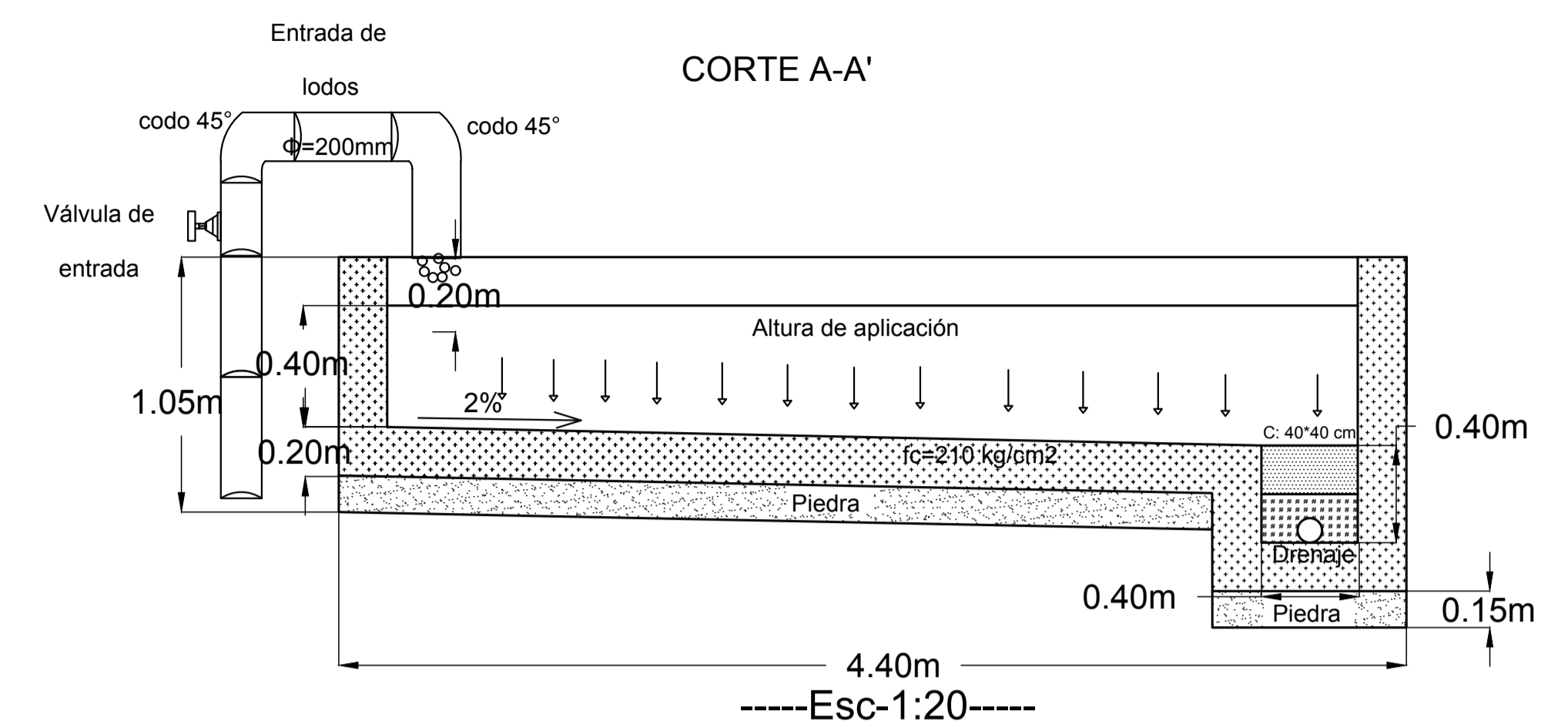
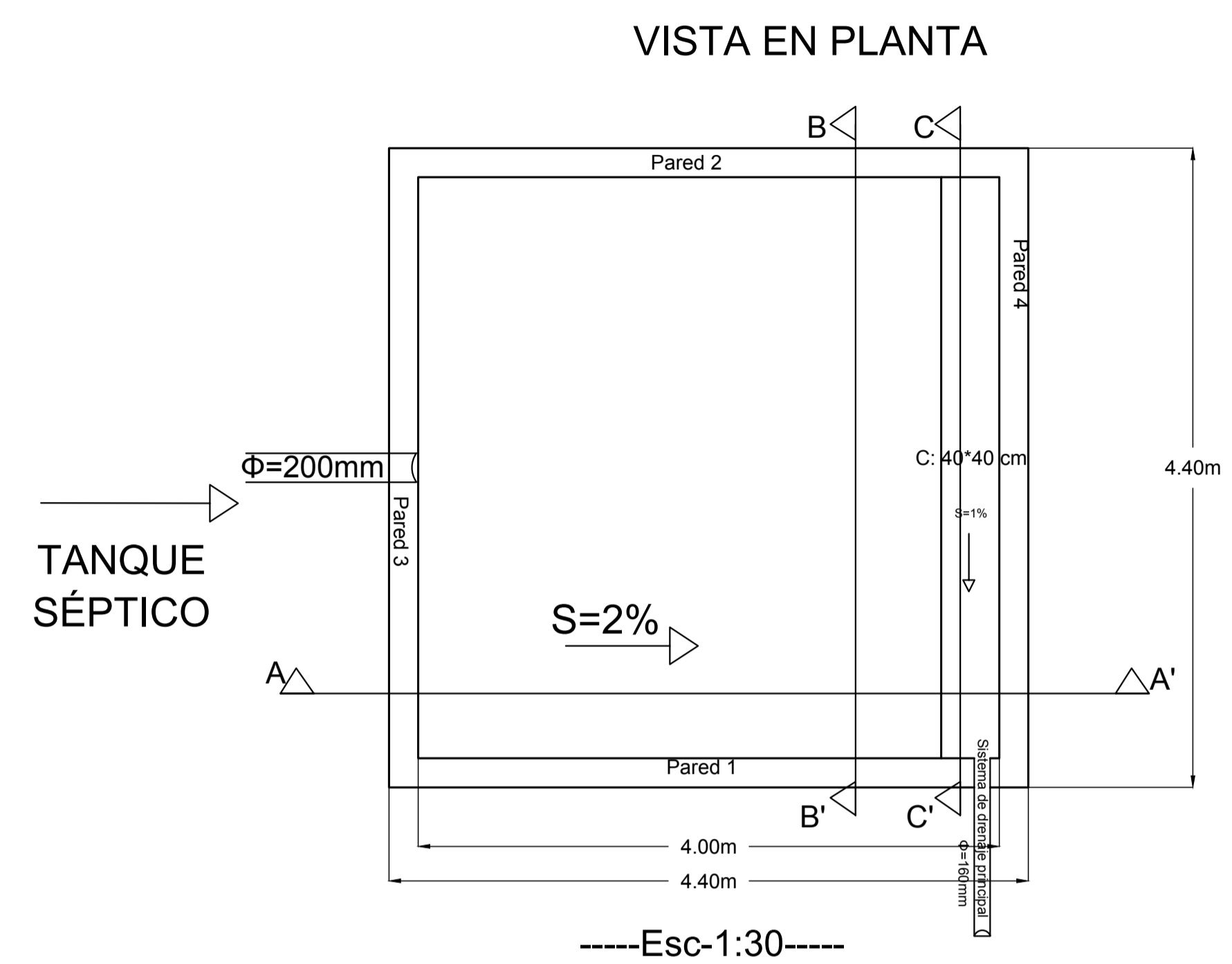
PROYECTO:
"DISEÑO DEL SISTEMA DE ALCANTARILLADO DEL BARRIO HUAGRAHUASI DE LA PARROQUIA SAN JOSÉ DE POALO, CANTÓN SANTIAGO DE PÍLLARO PROVINCIA DE TUNGURAHUA"

CONTIENE:
LECHO DE SECADO DE LODOS

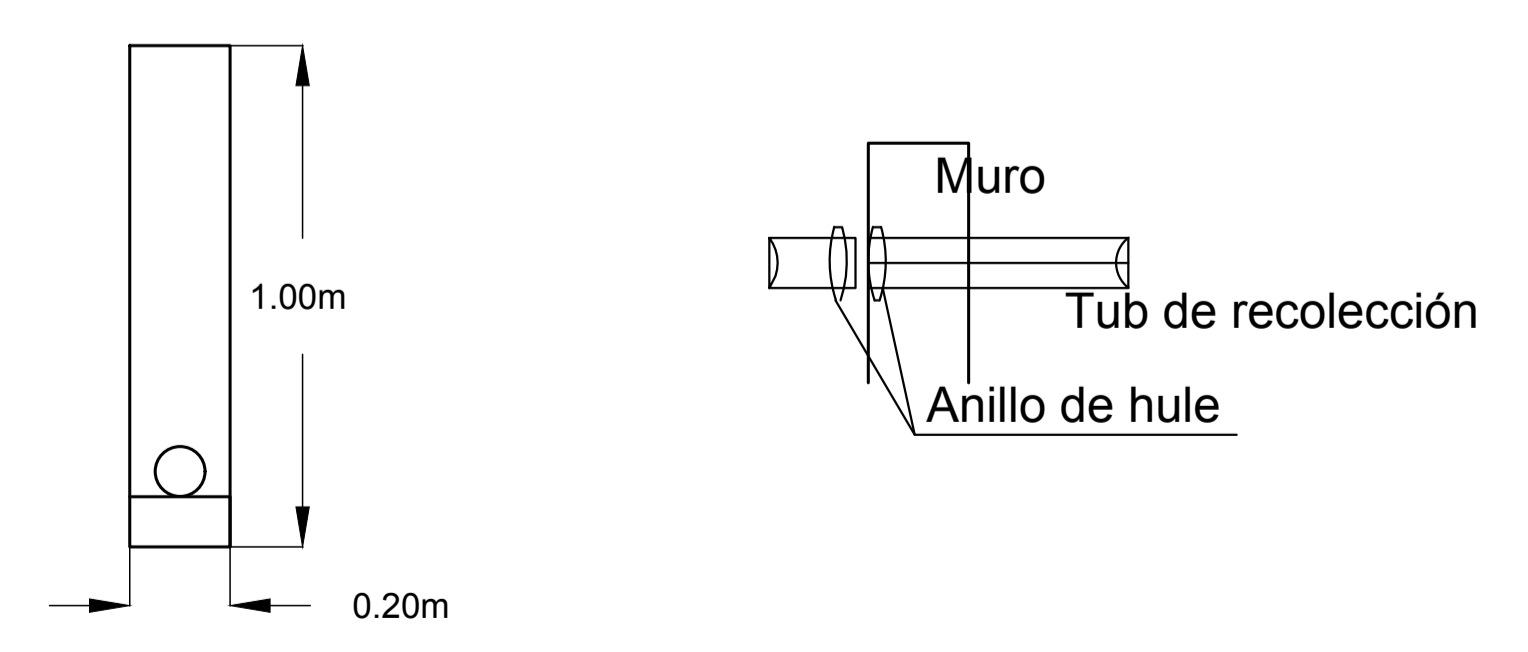
UBICACIÓN: HUAGRAHUASI - PÍLLARO ESCALA: INDICADAS FECHA: DICIEMBRE 2021

REALIZADO POR: EGDO. DANIEL CHICAIZA YANCHAGUANO REVISADO POR: ING. M.SC. JORGE GUEVARA ROBALINO

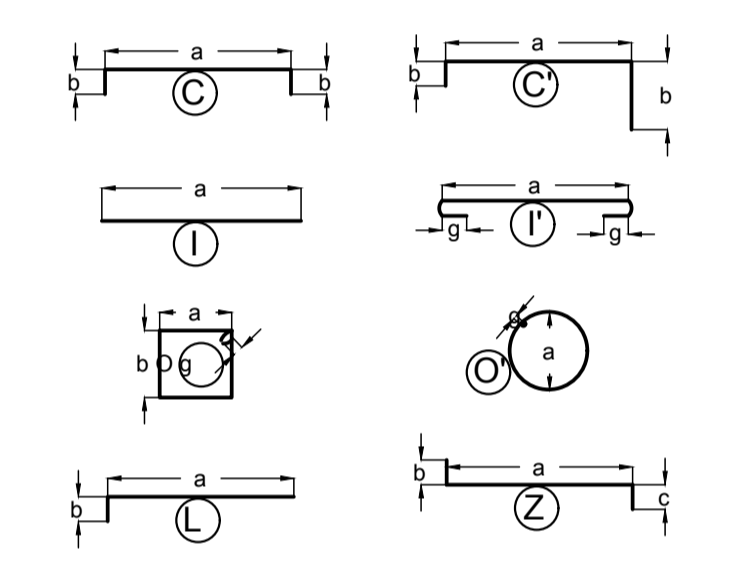
APROBADO POR: LÁMINA: 10



ANILLOS EN TUBERÍA DE DRENAJE



Doblado



Especificaciones técnicas

- * El hormigón debe tener una resistencia a la compresión de 210 kg/cm² como mínimo el mismo que se va a usar para las paredes y piso del desarenador.
- * La fluencia del acero debe ser de 4200 Kg/cm² de tipo corrugado tanto para el refuerzo horizontal y vertical de cada pared.
- * Cuando sea necesario realizar traslapes se utilizará varillas con una longitud mínima de 50 cm.
- * Se utilizará un empedrado para el contrapiso de espesor de 15 cm.

Diámetro nominal	Área (cm ²)	Perímetro (cm)	Masa (Kg)		
			Varilla 6 m	Varilla 9 m	Varilla 12 m
8 mm	0.503	2.513	2.37	3.555	4.74
10 mm	0.786	3.142	3.702	5.553	7.404
12 mm	1.131	3.77	5.328	7.992	10.656

Longitud de traslape

8 mm	40 cm
10 mm	50 cm
12 mm	55 cm

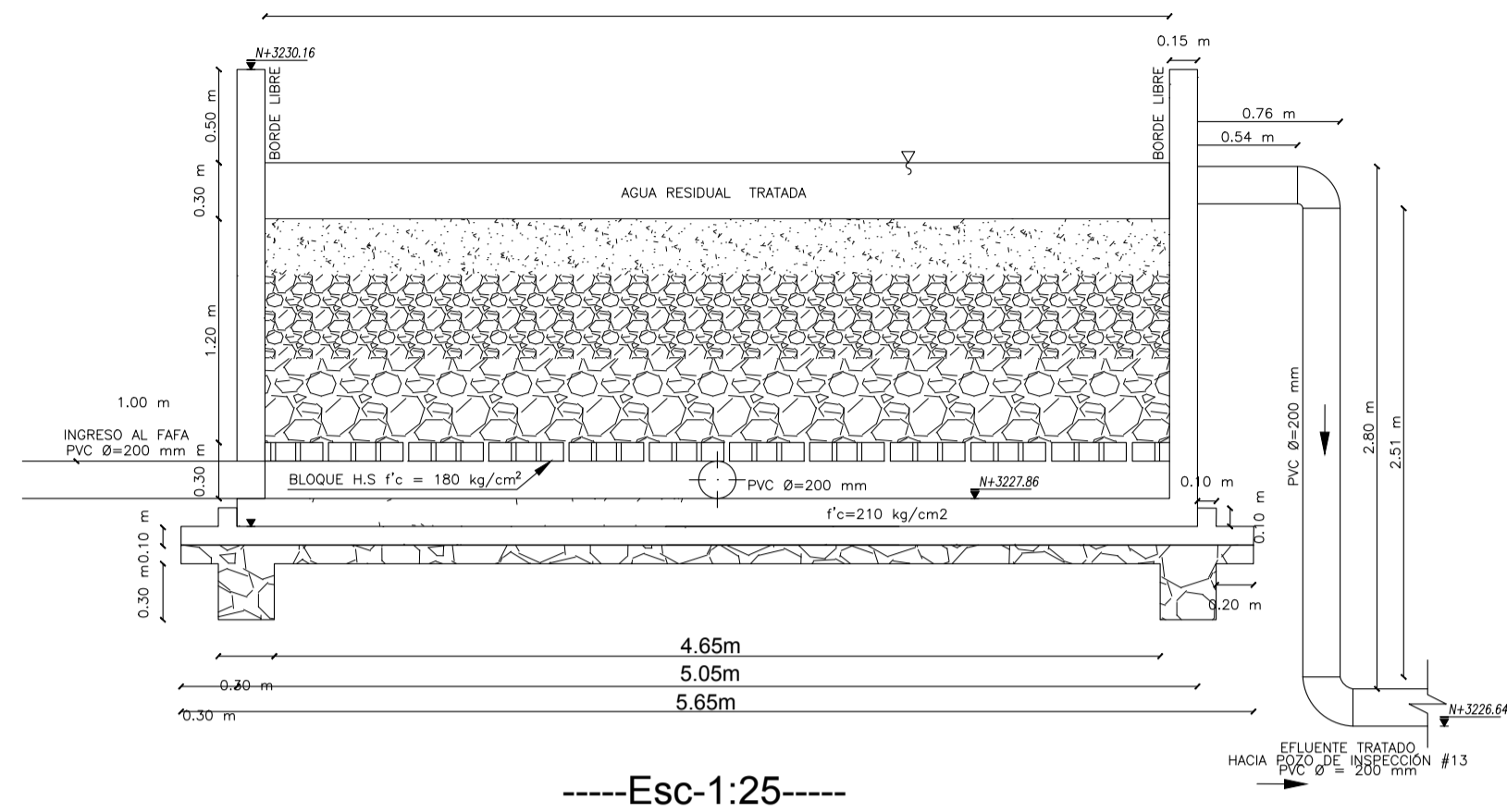
Marca	Tipo	Φ	#	PLANILLA DE VARILLAS					Longitud parcial (m)	Longitud total (m)	Peso (Kg)
				MASA Kg/m	C8mm	O12mm	O10mm	O10mm			
Mc 117	C	10	20	4.35	0.3				4.65	93	57.4
Mc 118	L	10	84	0.95	0.15				1.1	92.4	57.0
Mc 119	C	10	84	4.35	0.3				4.65	390.6	241.0
											355.4

Volumen

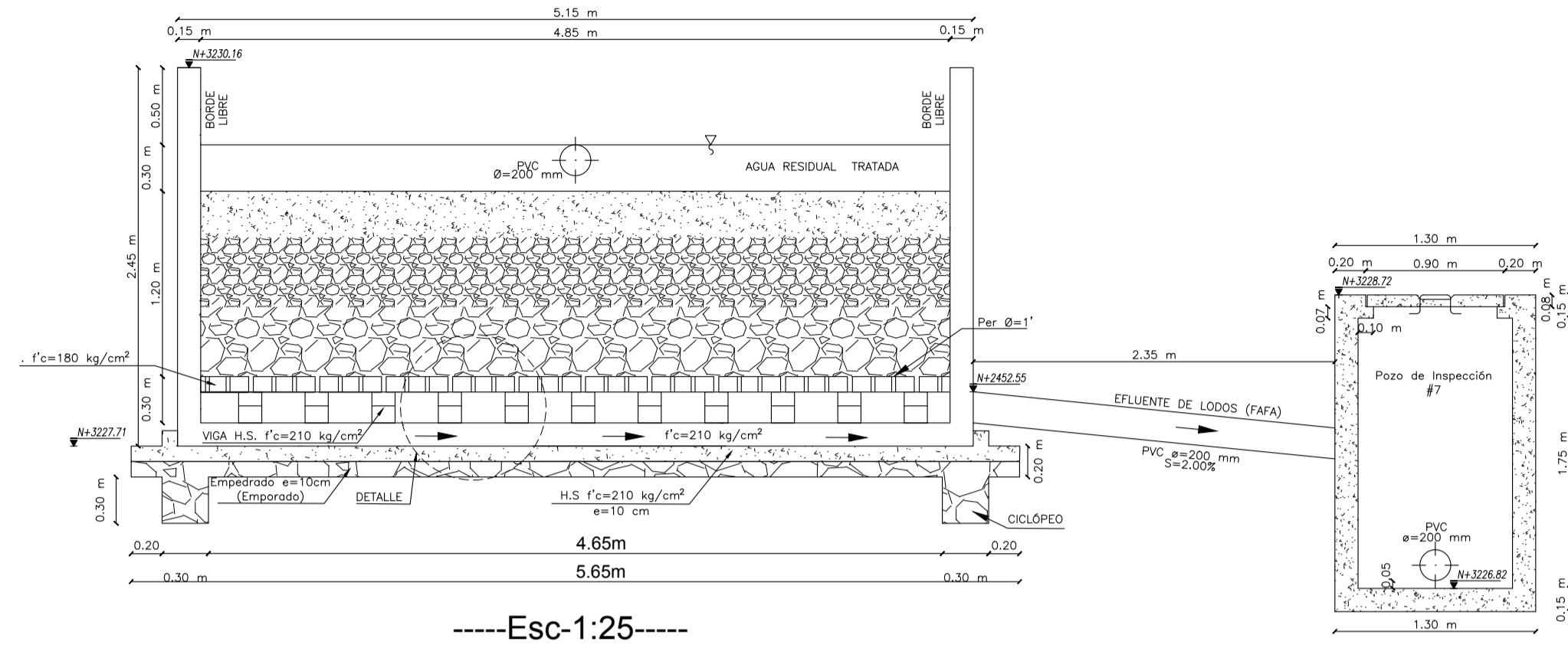
Fc=210 kg/cm ²	
Paredes	2.82 m ³
Piso	3.87 m ³
TOTAL	6.69 m³
Empedrado	
Subbase	2.9 m ³

FILTRO ANAEROBIO DE FLUJO ASCENDENTE

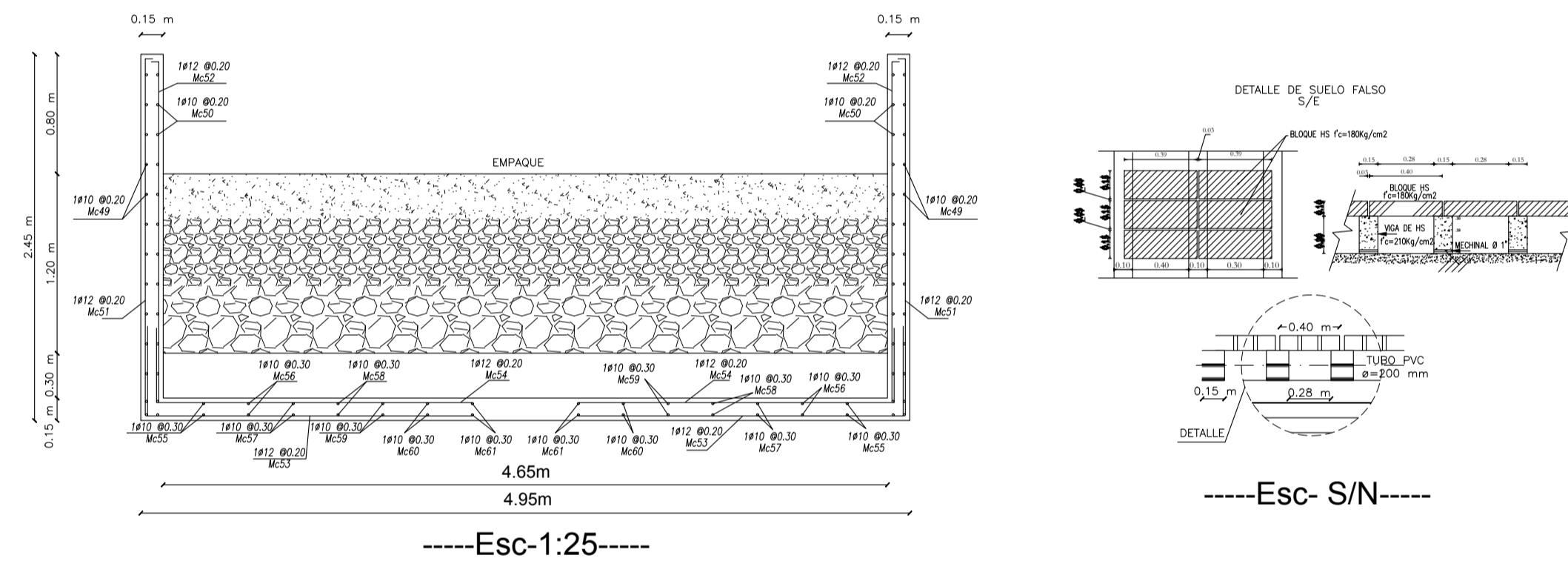
VISTA EN ELEVACIÓN



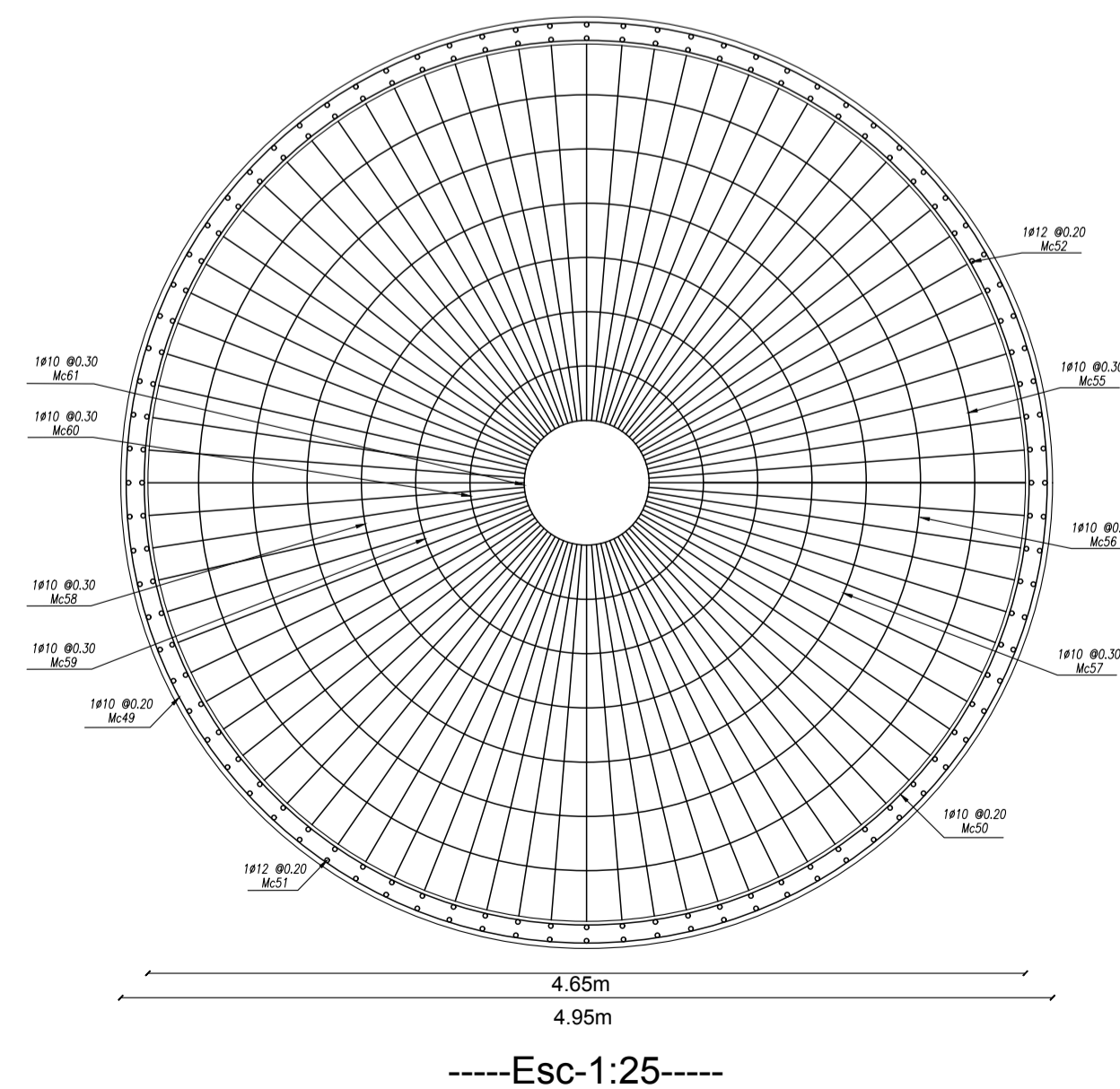
VISTA EN ELEVACIÓN



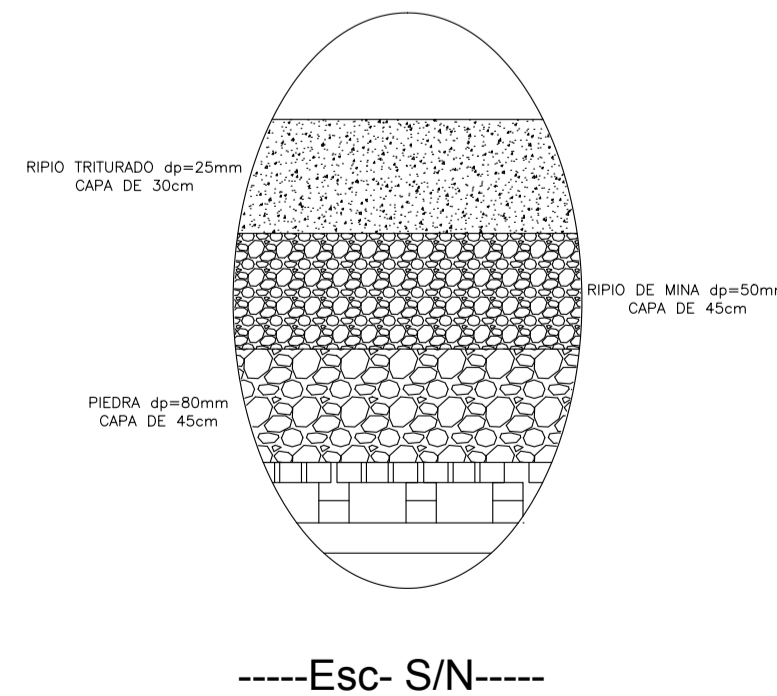
ARMADO ESTRUCTURAL FAFA



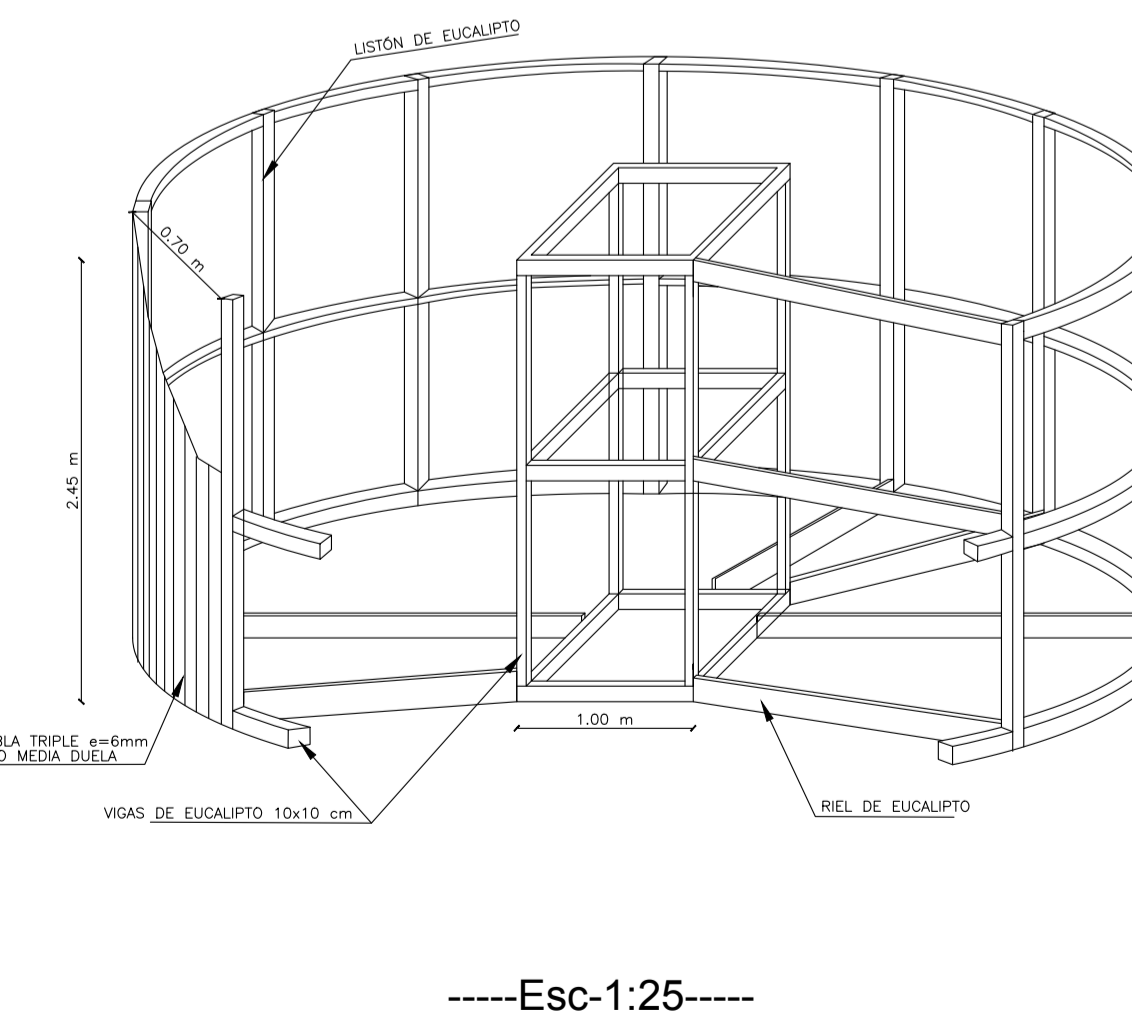
ARMADO ESTRUCTURAL DE PISO (FAFA)



DETALLE DEL EMPAQUE



DETALLE DE ENCOFRADO (FAFA)



PROYECTO:
"DISEÑO DEL SISTEMA DE ALCANTARILLADO DEL BARRIO HUAGRAHUASI DE LA PARROQUIA SAN JOSÉ DE POALÓ, CANTÓN SANTIAGO DE PILLARO PROVINCIA DE TUNGURAHUA"

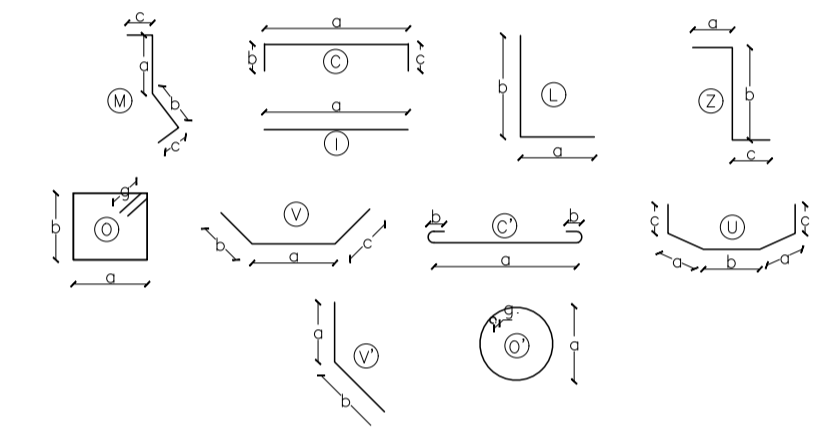
CONTIENE:
FILTRO ANAEROBIO DE FLUJO ASCENDENTE

UBICACIÓN: HUAGRAHUASI - PILLARO ESCALA: INDICADAS FECHA: DICIEMBRE 2021

REALIZADO POR: EGDO. DANIEL CHICAIZA YANCHAGUANO REVISADO POR: ING. M.SC. JORGE GUEVARA ROBALINO

APROBADO POR: LÁMINA: 11

Doblado



Especificaciones técnicas

- * El hormigón debe tener una resistencia a la compresión de 210 kg/cm² como mínimo el mismo que se va a usar para las paredes y piso del desarenador.
- * La fluencia del acero debe ser de 4200 Kg/cm² de tipo corrugado tanto para el refuerzo horizontal y vertical de cada pared.
- * Cuando sea necesario realizar traslapes se utilizará varillas con una longitud mínima de 50 cm.
- * Se utilizará un empedrado para el contrapiso de espesor de 15 cm.

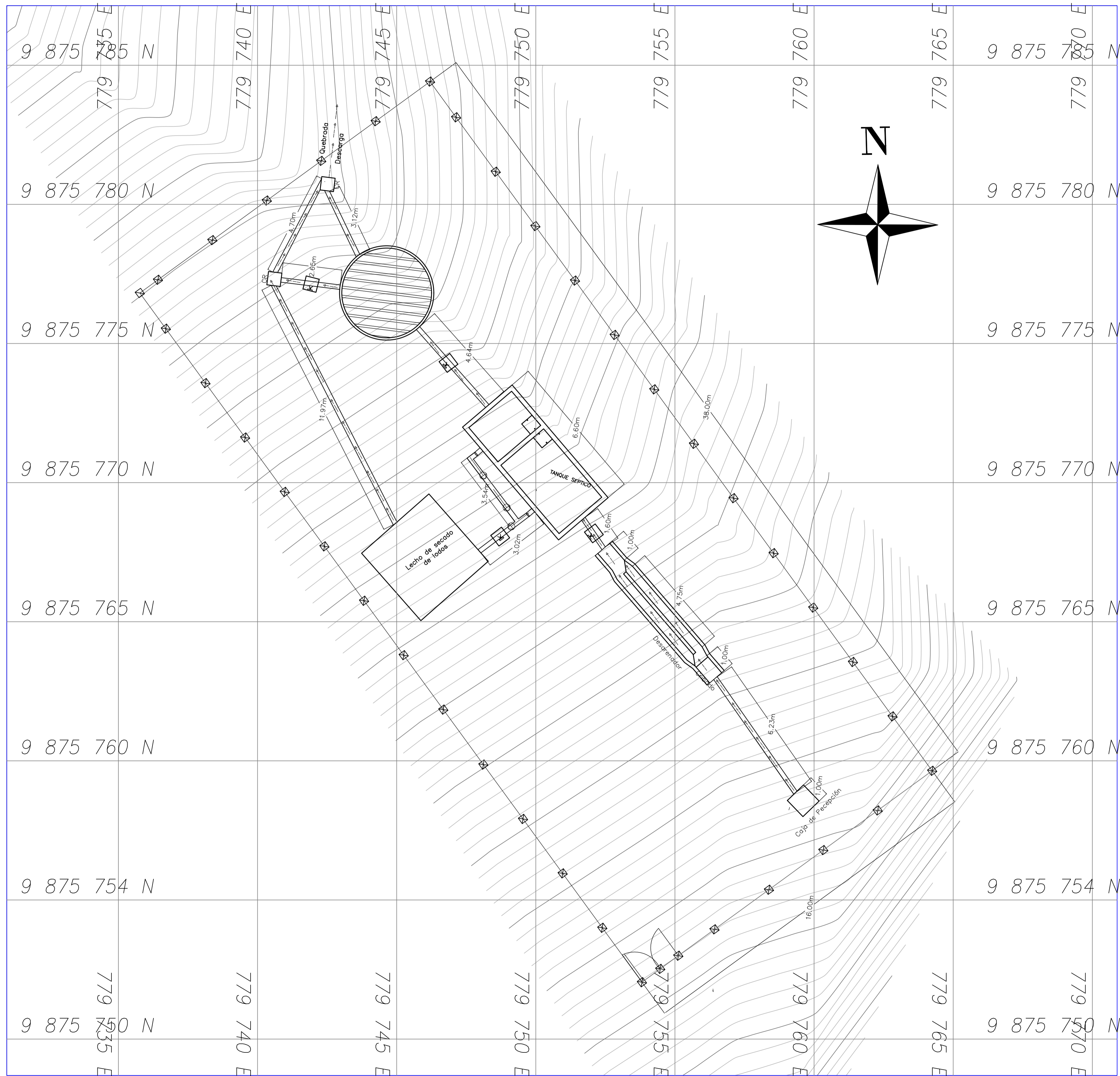
VOLUMENES DE HORMIGÓN

- Tanque Imhoff: 25.40 m³
- FAFA: 8.55 m³
- Soporte FAFA: 2.77 m³
- Empedrado (Base H.Ciclópeo): 3.99 m³
- Material Granular: 22.16 m³
- Pozo Inspección #2,#3,#4: 4.68 m³
- Pozo Inspección #5: 2.64 m³
- Tapas pozos inspección #2,#3,#4,#5: 0.24 m³

FILTRO ANAEROBIO DE FLUJO ASCENDENTE (FAFA)										
49	10	CF	26	16.05		0.4	16.42	426.92	263.41	
50	10	CF	24	15.43		0.4	15.83	379.92	234.41	
51	12	L	84	2.38	0.05		2.43	204.12	181.26	
52	12	L	84	2.27	0.05		2.32	194.88	173.05	
53	12	L	84	2.18	0.60		2.78	233.52	207.37	
54	12	L	84	2.10	0.50		2.60	218.40	193.04	
55	10	CF	2	13.51			0.4	13.91	27.82	13.16
56	10	CF	2	11.62			0.4	12.02	24.04	14.83
57	10	CF	2	9.74			0.4	10.14	20.28	12.51
58	10	CF	2	7.85			0.4	8.25	16.50	10.18
59	10	CF	2	5.97			0.4	6.37	12.74	7.86
60	10	CF	2	4.08			0.4	4.48	8.96	5.53
61	10	CF	2	2.20			0.4	2.60	5.20	3.21
									SUBTOTAL	1324.73
POZO DE INSPECCIÓN #2,#3,#4										
62	12	I	78	0.92			0.92	71.76	63.72	
63	14	I	15	0.92			0.92	13.50	16.67	
64	12	C	18	0.92	2.87	2.87		6.66	119.88	106.45
									SUBTOTAL	186.85
POZO DE INSPECCIÓN #5										
65	12	I	18	1.92				1.92	34.56	30.69
66	14	I	10	1.92				1.92	19.20	23.19
67	12	M	11	1.87	1.92	1.06	1.26	6.11	67.21	59.68
68	12	L	11	1.22	0.35			1.57	17.27	15.34
									SUBTOTAL	128.90
									TOTAL	5711.22

IMPLANTACIÓN DE LA PTAR

ZONA DE IMPLANTACIÓN



-----Esc-1:20-----



PROYECTO:
"DISEÑO DEL SISTEMA DE ALCANTARILLADO DEL BARRIO HUAGRAHUASI DE LA PARROQUIA SAN JOSÉ DE POALO, CANTÓN SANTIAGO DE PÍLLARO PROVINCIA DE TUNGURAHUA"

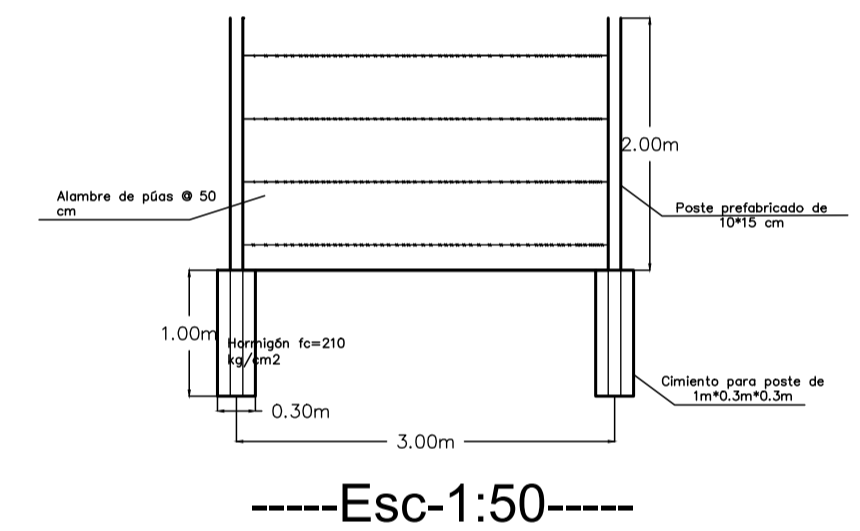
CONTIENE:
IMPLANTACIÓN DE PTAR

LUBICACIÓN: HUAGRAHUASI - PÍLLARO ESCALA: INDICADAS FECHA: DICIEMBRE 2021

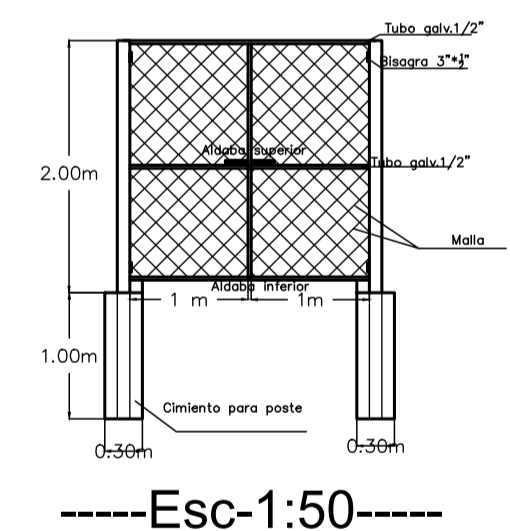
REALIZADO POR: EGDO. DANIEL CHICAIZA YANCHAGUANO REVISADO POR: ING. M.S.C. JORGE GUEVARA ROBALINO

APROBADO POR: LÁMINA: 12

DETALLE DE CERRAMIENTO



DETALLE DE PUERTA



DETALLE DE CAJA DE RECEPCIÓN

