



**UNIVERSIDAD TÉCNICA DE AMBATO
FACULTAD DE INGENIERÍA CIVIL Y MECÁNICA
CARRERA DE INGENIERÍA MECÁNICA**

**PROYECTO TÉCNICO
PREVIO A LA OBTENCIÓN DEL TÍTULO DE INGENIERO MECÁNICO
TEMA:**

“DISEÑO Y CONSTRUCCIÓN DE UNA MÁQUINA LAVADORA DE DISCOS DE VINILO PARA LA ESTACIÓN DE RADIO ESTÉREO SAN MIGUEL”

AUTORES:

Jessica Nataly Guanoluisa Tonato

Edison Damian Tello Tello

TUTOR: Ing. Mg. Susana Valencia

**AMBATO-ECUADOR
2019**

CERTIFICACIÓN DEL TUTOR

En mi calidad de tutor del proyecto técnico, previo a la obtención del título de Ingeniero Mecánico, con el tema **“DISEÑO Y CONSTRUCCIÓN DE UNA MÁQUINA LAVADORA DE DISCOS DE VINILO PARA LA ESTACIÓN DE RADIO ESTÉREO SAN MIGUEL”**, ejecutado por la Srta. Guanoluisa Tonato Jessica Nataly con cédula de ciudadanía: 050372070-8 y el Sr. Tello Tello Edison Damian con cédula de ciudadanía: 050380268-8, egresados de la Carrera de Ingeniería Mecánica de la Facultad de Ingeniería Civil y Mecánica, de la Universidad Técnica de Ambato.

CERTIFICO QUE:

- El presente Proyecto Técnico fue desarrollado de manera correcta y se concluyó con los 4 capítulos que conforman el trabajo.
- Se ha realizado la respectiva revisión de cada uno de sus capítulos.

Es todo cuanto puedo certificar en honor a la verdad, dando lugar a continuar con el trámite pertinente.

Ambato, Julio 2019



.....

Ing. Mg. Susana Valencia

AUTORÍA DE PROYECTO TÉCNICO

Declaramos que los criterios emitidos en este Proyecto Técnico con el tema “**DISEÑO Y CONSTRUCCIÓN DE UNA MÁQUINA LAVADORA DE DISCOS DE VINILO PARA LA ESTACIÓN DE RADIO ESTÉREO SAN MIGUEL**”, así como las ideas, cálculos, análisis, tablas de resultados y conclusiones, son absolutamente originales y a responsabilidad exclusiva del autor, a excepción de las citas bibliográficas usadas como apoyo al desarrollo del proyecto técnico.

Ambato, Julio 2019



Jessica Nataly Guanoluisa Tonato

C.I. 050372070-8



Edison Damian Tello Tello

C.I. 050380268-8

DERECHOS DEL AUTOR

Autorizamos a la Universidad Técnica de Ambato, para que haga uso de este Proyecto Técnico o parte de él, como un documento disponible para su lectura, consulta y proceso de investigación, conforme a las normas de la Institución.

Cedemos los derechos en línea de nuestro Proyecto Técnico con fines de difusión pública, además apruebo la reproducción de este documento dentro de las regulaciones de la Universidad, siempre y cuando esta reproducción no conjeture una ganancia económica y se realice respetando nuestros derechos de autor.

Ambato, Julio 2019

Autores:



Jessica Nataly Guanoluisa Tonato

C.I. 050372070-8



Edison Damian Tello Tello

C.I. 050380268-8

APROBACIÓN DEL TRIBUNAL DE GRADO


Los miembros del Tribunal de Grado aprueban el informe del Proyecto Técnico realizado por los estudiantes Jessica Nataly Guanoluisa Tonato y Edison Damian Tello Tello de la Carrera de Ingeniería Mecánica, bajo el tema: “DISEÑO Y CONSTRUCCIÓN DE UNA MÁQUINA LAVADORA DE DISCOS DE VINILO PARA LA ESTACIÓN DE RADIO ESTÉREO SAN MIGUEL”.

Ambato, Julio 2019

Para constancia firman:



.....
Ing. Mg. Mauricio Carrillo



.....
Ing. Mg. Alex Mayorga

DEDICATORIA

A Dios por permitirme culminar con éxito este proyecto técnico, por darme la fuerza, salud, sabiduría, paciencia a lo largo de la etapa estudiantil para alcanzar mi meta.

A mis padres, hermanos, abuelos, tías y tíos quienes me ayudan a ser una mejor persona con sus consejos y su apoyo, porque siempre he tenido la dicha de contar incondicionalmente con la ayuda de cada una de estas maravillosas personas.

A mis amigos y compañeros, con quienes compartí esta fase de vida universitaria.

Jessica Guanoluisa

A mis padres Patricio Tello y Mirian Tello quienes son el pilar fundamental en vida. Gracias mami por soportar los errores y caprichos de esta persona, por estar conmigo en las buenas y en las malas y por enseñarme que nunca debo retroceder que siempre debo seguir adelante. Gracias papi por confiar en mí, por sus consejos y sobre todo por guiarme por el camino del bien. **GRACIAS SON LOS MEJORES.**

A mi abuelita Teresa Balarezo por ser mi segunda madre que me enseñó la sencillez y la humildad y A mi hermana Paty Tello por darme su apoyo moral y estar siempre a mi lado.

A mis abuelitos Miguel Tello (+), Inés Salazar (+) quienes partieron antes de verme triunfar les llevo siempre en mi corazón y les agradezco infinitamente porque me enseñaron valores para ser una mejor persona.

Edison Tello

AGRADECIMIENTO

A lo largo de la vida adquirimos experiencia, alcanzamos metas, superamos retos, experimentamos ascensos y descensos en presencia de nuestros padres, hermanos, familia y amigos, quienes siempre están ahí en el momento preciso para brindarnos su apoyo y orientarnos con sus consejos. Por eso agradezco a Dios por darme la oportunidad de conocer a personas tan valiosas en quienes confío incondicionalmente.

A mis padres por su apoyo moral, su confianza, sus valores, sus consejos y sobre todo su cariño, porque los padres son nuestros primeros maestros, quienes nos ayudan a levantarnos cuando nos caemos, quienes nos orientan a tomar buenas decisiones, quienes nos preparan para enfrentar la realidad.

A mis amigos, por todos los momentos buenos y malos, por experiencias compartidas, por su amistad incondicional.

Jessica Guanoluisa

A Dios principalmente por darme la vida, A mis padres por su esfuerzo y apoyo para poder finalizar mi carrera profesional.

A mi familia y a todas las personas quienes me apoyaron guiándome siempre y permitiendo ser mejor cada día.

A la facultad de ingeniería Civil y Mecánica y a sus docentes y un agradecimiento especial al Ing. Mg. Alex Mayorga por bríndame sus conocimientos y ayuda para poder culminar con mi tesis de grado.

ÍNDICE GENERAL

CERTIFICACIÓN DEL TUTOR	III
AUTORÍA DE PROYECTO TÉCNICO	IV
DERECHOS DEL AUTOR	IV
APROBACIÓN DEL TRIBUNAL DE GRADO	VI
DEDICATORIA.....	IX
AGRADECIMIENTO.....	X
ÍNDICE GENERAL.....	XI
ÍNDICE DE FIGURAS	XIV
ÍNDICE DE TABLAS	XVI
RESUMEN EJECUTIVO	XX
ABSTRACT	XVII
CAPÍTULO I.....	18
1.1 Tema de Investigación:	18
1.2 Antecedentes	18
1.3 Justificación	19
1.4 Objetivos	20
1.4.1 Objetivo General:	20
1.4.2 Objetivos Específicos:	20
CAPÍTULO II.....	22
2.1 FUNDAMENTACIÓN TEÓRICA	22
2.1.1 DISCOS DE VINILO	22
2.1.2 ESTRUCTURA DEL DISCO DE VINILO	22
2.1.3 PROBLEMAS DE CONSERVACIÓN	23
2.1.4 Limpieza del disco	24
2.1.5 Ciclo de lavado	25
2.1.6 Elementos de la máquina	26
2.1.7 Motor eléctrico	26
2.1.8 Motor de corriente continua	26
2.1.9 Motor a pasos	27
2.1.10 Servomotor	27
2.1.11 Sensores	28

2.1.12	Control de velocidad	31
2.1.13	Engranés	31
2.1.14	Transmisión de bandas y poleas	33
2.1.15	Reguladores de velocidad electrónica	33
2.1.16	Sistema de bombeo.....	33
2.1.16.1	Bomba.....	34
2.1.16.2	Clasificación de las bombas	34
2.1.16.3	Carga de succión.....	36
2.1.17	Tubería	38
2.1.18	Elementos de limpieza	39
2.1.18.1	Alcohol isopropílico	40
2.1.18.2	Agua destilada o desionizada.....	41
2.1.18.3	Rodillo.....	41
2.1.19	Materiales	41
2.1.19.1	Tipos de materiales	41
2.1.19.2	Materiales metálicos:.....	41
2.1.19.3	Polímeros	42
2.1.20	Sistemas de control y automatización	48
2.1.20.1	Tipos de sistemas de control	48
2.1.20.1	Elementos de control de un sistema de control de lazo cerrado.....	49
CAPÍTULO III		50
DISEÑO DEL PROYECTO		50
3.1	Selección de alternativas	50
3.1.1	Método ordinal de criterios de ponderación	50
3.1.2	Material (estructura y brazos)	50
3.1.3	Material de los engranes.....	54
3.1.4	Material del rodillo	56
3.1.5	Selección del motor eléctrico	59
3.2	Cálculos	68
3.2.1	Engranés	68
3.2.1.1	Relación de contacto cremallera	68
3.2.1.2	Engranés rectos	70
3.2.2	Análisis de cargas en engranes rectos	74
3.2.3	Esfuerzo flexionante en los dientes del engrane	78

3.2.3.1	Número de esfuerzo flexionante	80
3.2.4	Diseño del eje	87
3.2.4.1	Análisis de fuerzas en el eje de transmisión	87
3.2.4.2	Análisis de fuerzas y reacciones en el plano y-z.....	91
3.2.5	Rodamientos	94
3.2.5.1	Análisis estático	94
3.2.5.2	Análisis dinámico.....	95
3.2.6	Motor.....	99
3.2.7	Bomba	100
3.2.7.1	Caudal	101
3.3	Presupuesto.....	106
3.3.1	Costo de materiales para la construcción de la máquina	106
3.3.2	Costo de material electrónico.....	109
3.3.3	Costo de maquinaria y herramientas	110
3.3.4	Costo total de construcción	110
3.4	Especificaciones Técnicas Construcción	¡Error! Marcador no definido.
3.4.5	Ficha Técnica.....	22
3.4.6	Manual de uso y mantenimiento	22
3.4.6.1	Manual de uso de la maquina lavadora de vinilos	23
3.4.6.2	Manual de mantenimiento.....	26
3.4.6.3	Montaje	28
3.5	Pruebas de funcionamiento	¡Error! Marcador no definido.
3.5.1	Prueba de cepillado y succión	113
3.5.2	Prueba del movimiento del disco	115
3.5.3	Funciones automatizadas	¡Error! Marcador no definido.
3.5.4	Diagrama de funcionamiento	111
3.5.5	Diagrama eléctrico	118
CAPÍTULO IV		29
CONCLUSIONES Y RECOMENDACIONES		29
4.1	Conclusiones	29
4.2	Recomendaciones	31
Bibliografía.....		32
Anexos.....		36

ÍNDICE DE FIGURAS

Figura 1. Limpieza del disco de vinilo con un paño.	25
Figura 2. Estructura de un servomotor.	28
Figura 3. Engrane recto. [.....	31
Figura 4. Nomenclatura del engrane helicoidal.	32
Figura 5. Representación y nomenclatura del engrane cónico.	32
Figura 6. Elementos básicos de un sistema de bombeo.	34
Figura 7. Textura y uso de la fibra de carbono.	45
Figura 8. Sistema de control de lazo abierto.	48
Figura 9. Sistema de control de lazo cerrado.	49
Figura 10. Fuerzas actuante en el punto de contacto rodillo-disco.	59
Figura 11. Inercias presentes en el brazo de rodillo.	63
Figura 12. Fuerzas actuantes en el sistema de engranes.	76
Figura 13. Fuerzas actuantes en el sistema de engranes.	77
Figura 14. Factor de espesor de borde.	84
Figura 15. Diagrama de fuerzas plano y-x.	88
Figura 16. Digram de fuerzas cortantes y momentos en el plano y-x.	90
Figura 17. Diagrama de fuerzas en el plano y-z.	91
Figura 18. Diagrama de fuerzas cortantes y momentos plano y-z.	93
Figura 19. Factor básico a_{23II}	98
Figura 20. Dimensiones del envase de succión.	99
Figura 21. Diámetro del disco.	100
Figura 22. Sistema de bombeo.	104
Figura 23. Puesta en Home de los brazos.	111
Figura 24. Puntos de trabajo.	112
Figura 25. Designación del movimiento para la respectiva distribución del líquido sobre los tres tipos de discos.	112
Figura 26. Cambios de empaque.	23
Figura 27. Colocación del empaque.	23
Figura 28. Sujeción del disco.	24
Figura 29. Accionamiento de la máquina.	24

Figura 30. Selección del Tamaño de disco.....	24
Figura 31. Iniciar el proceso de trabajo.....	25
Figura 32. Girar el disco para limpiar su cara posterior.....	25

ÍNDICE DE TABLAS

Tabla 1. Tipos de sensores y dispositivos a emplear	29
Tabla 2. Características (metales no ferrosos y aleaciones)	42
Tabla 3. Termoplásticos y termofijos.....	43
Tabla 4. Ponderación de criterios para la selección del material (estructura y brazos) ..	51
Tabla 5. Ponderación de las propiedades mecánicas, físicas, químicas y manufactura (estructura y brazo).....	51
Tabla 6. Ponderación del costo y disponibilidad para (estructura y brazo)	52
Tabla 7. Ponderación de la apariencia, vida del servicio para (estructura brazo)	52
Tabla 8. Tabla de conclusión (estructura y brazo)	53
Tabla 9. Dimensión general	53
Tabla 10. Ponderación de criterios para la selección del material (engranes)	54
Tabla 11. Propiedades mecánicas, físicas y manufactura del material (engranes)	54
Tabla 12. Ponderación del costo y disponibilidad del material (engrane)	55
Tabla 13. Ponderación de apariencia, vida del servicio del material (engranes)	55
Tabla 14. Tabla de conclusiones material (engranes)	56
Tabla 15. Ponderación de los criterios para la selección del material (rodillo)	56
Tabla 16. Ponderación de las propiedades mecánicas, térmicas, ópticas de la fibra para la selección del material (rodillo).....	57
Tabla 17. Ponderación de la Sorción del material para (rodillo)	57
Tabla 18. Ponderación de la adquisición del material para (rodillo)	58
Tabla 19. Resultado del estudio de los criterios para la selección del material (rodamiento).....	58
Tabla 20. Criterios para la selección del Motor eléctrico	66

Tabla 21. Evaluación del control de posición (Motor eléctrico).....	66
Tabla 22. Evaluación de la Velocidad y Torque (Motor eléctrico).....	67
Tabla 23. Evaluación del costo (Motor eléctrico).....	67
Tabla 24. Selección de la mejor alternativa	68
Tabla 25. Propiedades de los engranes rectos usados para la construcción de la máquina lavadora de discos de vinilo	74
Tabla 26. Factor de forma del diente Y.....	79
Tabla 27. Factores de sobrecarga sugeridos, K_o	81
Tabla 28. Números de calidad AGMA recomendados	85
Tabla 29. Factor de esfuerzos estáticos para rodamiento que giran con gran suavidad y facilidad.	95
Tabla 30. Exponente de vida.....	96
Tabla 31. Velocidades recomendadas para fluidos en tuberías.....	102
Tabla 32. Ficha técnica de la bomba de agua.....	106
Tabla 33. Costo de los materiales usados en la construcción de la máquina	107
Tabla 34. Costos del material electrónico usado en la construcción de la máquina lavadora de discos de vinilo	109
Tabla 35. Costos de maquinaria y herramientas usadas en la construcción de la máquina lavadora de discos de vinilo	110
Tabla 36. Costo total de la construcción de la máquina lavadora de discos de vinilo ..	110
Tabla 37. Pruebas de verificación disco 12”	113
Tabla 38. Prueba óptima aplicable al disco 12”	114
Tabla 39. Pruebas para la establecer el óptimo funcionamiento de giro del disco	115

Tabla 40. Tabla de resultados de tiempo de trabajo y velocidad óptimo	116
Tabla 41. Ficha Técnica de la máquina lavadora de discos de vinilo	22
Tabla 42. Plan de Mantenimiento de la máquina lavadora de discos de vinilo	26
Tabla 43. Proceso de Mantenimiento	27

UNIVERSIDAD TÉCNICA DE AMBATO

FACULTAD DE INGENIERÍA CIVIL Y MECÁNICA

CARRERA DE INGENIERÍA MECÁNICA

**DISEÑO Y CONSTRUCCIÓN DE UNA MÁQUINA LAVADORA DE DISCOS
DE VINILO PARA LA ESTACIÓN DE RADIO ESTÉREO SAN MIGUEL**

Autores: Jessica Guanoluisa, Edison Tello

Tutor: Ing. Mg. Susana Valencia

RESUMEN EJECUTIVO

El presente Proyecto Técnico denominado “Diseño y construcción de una máquina lavadora de discos de vinilo para la Estación de Radio Estéreo San Miguel”, tiene como objetivo la limpieza rápida y profunda de los surcos del disco de vinilo estableciendo un mismo ciclo de lavado para los tres tipos de discos (12”, 10” y 7”), el proceso de funcionamiento se desarrolla en forma automática en un tiempo de 52 segundos, al iniciar el proceso primero se acciona el brazo distribuidor del líquido, luego se activa el rodillo (trabajo horario y antihorario) y finalmente el brazo de succión, permitiendo así satisfacer las necesidades de quien solicita la máquina, imponiendo ideas propias de requerimientos geométricos para el diseño de la máquina y complementados con citas bibliográficas, .

Para el desarrollo de este proyecto técnico se realizó la selección de la bomba, servomotores, cálculo de engranes, análisis de esfuerzos en la parte más alta de contacto entre dientes, cálculo de esfuerzo actuantes en el eje de transmisión, selección del rodamiento, con el fin de aplicar las mejores opciones para la selección de los elementos de la máquina. El tiempo, velocidad y caudal fueron los parámetros establecidos para verificar el correcto funcionamiento del proceso de limpieza, además, se realizó un diagrama de funcionalidad en base a los tiempos de operación de la máquina de acuerdo a la selección del tipo de disco.

TECHNICAL UNIVERSITY OF AMBATO

FACULTY OF CIVIL AND MECHANICAL ENGINEERING

MECHANICAL ENGINEERING CAREER

**DESIGN AND CONSTRUCTION OF A VINYL DISK WASHING MACHINE
FOR THE SAN MIGUEL STEREO RADIO STATION**

Autores: Jessica Guanoluisa, Edison Tello

Tutor: Ing. Mg. Susana Valencia

ABSTRACT

The This Technical Project called “Design and construction of a washing machine for vinyl records for the San Miguel Stereo Radio Station”, aims to quickly and deeply clean the grooves of the vinyl record by establishing the same washing cycle for three types of discs (12 ”, 10” and 7 ”), the operating process is carried out automatically in a time of 52 seconds, at the beginning of the process the liquid distributor arm is first activated, then the roller is activated (hourly and counterclockwise work) and finally the suction arm, thus allowing to satisfy the needs of the person requesting the machine, imposing ideas of geometric requirements for the design of the machine and complemented with bibliographic citations,.

For the development of this technical project the selection of the pump, servomotors, gear calculation, stress analysis in the highest part of contact between teeth, calculation of stress acting on the transmission shaft, selection of the bearing, with the selection of the bearing was carried out. In order to apply the best options for the selection of machine elements. The time, speed and flow were the parameters established to verify the correct operation of the cleaning process, in addition, a functionality diagram was made based on the machine's operating times according to the selection of the disc type.

CAPÍTULO I

1.1 Tema de Investigación:

“DISEÑO Y CONSTRUCCIÓN DE UNA MÁQUINA LAVADORA DE DISCOS DE VINILO PARA LA ESTACIÓN DE RADIO ESTÉREO SAN MIGUEL”.

1.2 Antecedentes

La creación de la máquina lavadora de discos de vinilo, se enfoca en la forma tradicional de limpieza del disco, usando pañitos de microfibra, agua, jabón líquido cepillos, todo usado en forma manual, situaciones que, influyeron en el interés de diseñar y construir una máquina que en forma automática limpie el disco, realice el lavado y secado, sin la necesidad de la intervención manual, dejando al disco libre de suciedad, grasa o partículas de polvo.

Tello Jijón Miguel, afirma que el sonido estereofónico del disco no tiene comparación con el sonido de ningún reproductor de música, cuenta con 600 discos de vinilo los cuales escucha como una forma de relajación y recuerdo, pero manifiesta que para mantener la vida útil del disco hay que realizar una limpieza diaria, pero por la gran cantidad de discos que posee manualmente no puede limpiarlos todos, por lo cual se dañan, se rayan y son desechados. [1]

Daniel Lestard, plantea que un disco debe permanecer constantemente limpio, pues, existe una gran diferencia de sonido antes y después de limpiar el vinilo, además el disco de vinilo atrae fácilmente las partículas de polvo, por sus características electrostáticas. [2]

El disco gramofónico, también conocido como disco de vinilo, es un elemento de reproducción de sonidos estereofónicos basada en la grabación mecánica analógica, se conforma de un disco de aluminio recubierto de una capa de laca, sobre cuya superficie se realiza la grabación con una aguja de zafiro, creándose ranuras de acuerdo a la vibración que la grabación provoca, luego se da un baño de plata y durante una hora el disco es sumergido en níquel, acompañado de una carga eléctrica, para unir los dos elementos, el baño de níquel cumple la función de separar la capa de laca del surco ya formado. [3]

1.3 Justificación

El disco de vinilo se representó como un auténtico ícono que transformó el sonido en el siglo XX, que a pesar de la aparición de nuevos formatos que intentaron sustituirlo como el CD, dispositivos de almacenamiento y de distribución, ha resistido el paso del tiempo y actualmente se está presenciando un segundo renacimiento, afirmando que el atractivo de un disco de vinilo radica en su sonido estereofónico, es decir este disco cuenta con la acústica original de grabación de la producción musical. Aunque actualmente existen muchas aplicaciones para descargar música como Spotify, Apple Music, Soundcloud o Youtube, el vinilo sigue cautivando a un gran número de personas adultas aferradas a los recuerdos y otro notable grupo de jóvenes que motivados por la curiosidad también se animan a escuchar la música que sus padres y abuelos tanto comentan. [4], [5]

Esta pasión por el vinilo ha sido promovida desde hace cinco años a través de proveedores independientes de música y ferias organizadas en Cuenca, Guayaquil, Ambato, Quito, donde los discos son intercambiados y subastados, sus precios varían de acuerdo al tipo de música que este contenga. Incluso existen artistas nacionales interesados en grabar sus canciones en este tipo de discos. [5], [1]

La estructuración del disco de vinilo parte de un master de aluminio, el cual es revestido por una capa de laca de acetato de nitrocelulosa en forma uniforme, luego el disco es grabado a través de un torno que consta de una bandeja giratoria de precisión que gira a

una velocidad constante, formando así los microsurdos donde reside el archivo sonoro de los discos de vinilo, posterior a este proceso es lavado con agua y jabón para ser roseada con cloruro de estaño y plata líquida, nuevamente es lavada para ser sumergida en una solución de níquel, a la cual se aplica una carga eléctrica para que este lo recubra. Por lo mismo los discos de vinilo se cargan electrostáticamente con mucha facilidad por lo que atraen el polvo que es difícil de remover. El polvo y los rasguños causan clics y pops audibles y pueden hacer que la aguja salte de un surco a otro. [6], [7]

Los métodos de limpieza implementados se los desarrolla en forma manual, los discos son manipulados usando guantes, para luego ser limpiados con un paño de microfibra humedecido con agua destilada o a veces jabón, otro método es usar un cepillo de fibras de carbono y remover el polvo con agua tibia y detergente, además es recomendada una limpieza antes y después del uso del disco. [8]

Para prolongar la vida útil del disco es necesaria una limpieza diaria del mismo, ya que al presentar propiedades electrostáticas es muy propenso a atraer el polvo y suciedades con facilidad, por lo cual al poseer grandes colecciones de discos es una tarea demasiado ardua. Lo que despierta el interés de cuidar, conservar y tratar la estructura del disco, a través de una limpieza automatizada, implementando variables como: el líquido limpiador, cepillo o paño, la velocidad de giro para limpiar completamente los surcos del disco, etc. [7]

1.4 Objetivos

1.4.1 Objetivo General:

Diseñar una máquina lavadora de discos de vinilo para la estación de radio Estéreo San Miguel.

1.4.2 Objetivos Específicos:

- Seleccionar el ciclo adecuado de lavado.

- Determinar parámetros de diseño de los procesos del ciclo seleccionado.
- Diseñar la máquina lavadora.
- Efectuar pruebas posteriores a la construcción de la máquina que garanticen su funcionalidad.

CAPÍTULO II

2.1 FUNDAMENTACIÓN TEÓRICA

2.1.1 DISCOS DE VINILO

En el año 1877, Thomas Edison creó el fonógrafo, cuya máquina se desarrolló con el propósito de grabar y reproducir sonido, pero la reproducción del sonido resulto ser tosco e interrumpido, este problema despertó el interés de Emile Berliner quien desarrolla un sistema llamado gramófono, cuyo sistema hace uso de los primeros discos de grabación de 13cm(5plg) de diámetro, pero por problemas legales dejó la marca del gramófono y se une con las compañías Johnson formando así Victor Talking Machine Company, marcando éxitos en el mercado con la aparición del disco de un solo lado de grabación de 7 pulgadas de diámetro con un estándar de 78 rpm. [9]

En 1910 se introducen al mercado discos de 10 y 12 pulgadas con una capacidad de reproducción de 3 a 4 minutos respectivamente, dominando el mercado del entretenimiento como discos analógicos, en 1980 se destaca un nuevo disco con una capacidad de almacenamiento de hora y media por lado del disco de 12 pulgadas. [9]

2.1.2 ESTRUCTURA DEL DISCO DE VINILO

Los primeros discos de 78 RPM, se desarrollaron entre los años (1889-1894) constituidos de materiales como goma dura o ebonita, conforme se desarrollaba el sonido se fue implementando un compuesto de goma laca introduciéndose como el estándar de esa época. Los compuestos de un disco variaban de acuerdo al fabricante, pero típicamente se constituían de un tercio de goma laca, dos tercios de relleno mineral como roca caliza o roca de pizarra, se implementaba una mezcla de fibras de algodón para otorgarle flexibilidad, para caracterizar el color se implementaba carbón negro, lo cual daba como

resultado un color grisáceo y algo café, tornándose como colores poco atractivas para los consumidores, finalmente se agregaba algo de lubricante con el fin de facilitar el despegue del molde. Este tipo de producción se desarrollo hasta el año 1960, es decir durante toda la vida del disco de 78 RPM. [9]

En 1931 la compañía RCA Victor lanza un disco con base vinilica aplicando propiedades como: su ligereza, flexibilidad, indestructibilidad relativa y bajos niveles de ruido. Caracterizando estos materiales en un disco de 12 pulgadas de diámetro con un hueco central de 38.1 mm con la capacidad de almacenar un máximo de cinco minutos de música en ese entonces música clásica a cada lado. Durante la época del vinilo se desarrolla el sonido estereofónico por la estructuración del disco de vinilo que parte de un master de aluminio, el cual es revestido por una capa de laca de acetato de nitrocelulosa en forma uniforme, luego el disco es grabado a través de un torno que consta de una bandeja giratoria de precisión que gira a una velocidad constante, formando así los microsuros donde reside el archivo sonoro de los discos de vinilo, posterior a este proceso es lavado con agua y jabón para ser roseada con cloruro de estaño y plata líquida, nuevamente es lavada para ser sumergida en una solución de níquel, a la cual se aplica una carga eléctrica para que este lo recubra con mucha facilidad. [4], [9]

2.1.3 PROBLEMAS DE CONSERVACIÓN

Los problemas más usuales en la conservación del disco, se debe a la condición del almacenamiento, la tierra, polvo (conjunto de micro-partículas disgregadas en el ambiente), niveles de temperatura y presencia de humedad provocan daños a su estructura.

- **Calor:** Los discos de vinilo están compuestos de material termoplástico, volviéndolo propenso a deformación por una prolongada exposición al calor, por lo cual se recomienda una temperatura de almacenamiento entre 7-10°C.
- **Humedad:** provocan que el disco se doble y la aparición de hongos, se recomienda una humedad relativa entre 45-50% para su óptimo almacenamiento.

- Forma de almacenamiento: El disco debe ser guardado en estanterías en forma vertical, es un error apilarlos horizontalmente ya que tienden a deformarse por acción del tiempo y peso. [9], [3]
- Limpieza: La limpieza del disco siempre se lo ha desarrollado en forma manual con implementos caseros, como la utilización de agua del grifo que deja depósitos minerales, alcohol que hace que se desprenda el plastificante del disco, paños de microfibra que dejan residuos de pelusa fina, todo esto evita que el sonido estereofónico del disco se desarrolle con normalidad, ya que al ponerse en contacto con la aguja de zafiro, esta salta al presentarse interferencias. [3]

Es importante la limpieza periódica del disco, ya que se carga electrostáticamente con facilidad, lo cual atrae al polvo, partículas que se tornan difíciles de limpiar y eliminar del micro-surco del disco, además que al manipularlo con las manos hay que eliminar rastros de grasa o huellas. [9], [3]

2.1.4 Limpieza del disco

La limpieza del disco siempre se ha desarrollado en forma manual, con el uso de accesorios caseros, sin tomar en cuenta el daño que provocan a la superficie y sobre todo al micro-surco del disco de vinilo, varios coleccionistas han tratado de perfeccionar la limpieza de estos elementos mediante el uso de cepillos, pañitos de micro fibra, una aspiradora, combinación de líquidos, etc., lo cual resulta algo incómodo y tedioso por la cantidad de disco que deben limpiar, pues para conservar las propiedades del elemento y mantener un sonido estereofónico íntegro es necesaria una limpieza periódica. [1]

El disco de vinilo presenta propiedades electrostáticas es decir, tiene una acumulación de cargas positivas y negativas, las cuales atraen con facilidad el polvo.



Figura 1. Limpieza del disco de vinilo con un paño. [Autores]

El ciclo de lavado corresponde a un conjunto de procesos a los cuales el disco será sometido, para su respectiva limpieza.

2.1.5 Ciclo de lavado

Para realizar la limpieza del disco de vinilo, el ciclo de lavado, se desarrollará a una velocidad constante, determinada para realizar una limpieza automática, en menos tiempo que el empleado al hacerlo en forma manual, para lo cual se plantean los siguientes procesos a realizar por la máquina lavadora de vinilo:

Posicionamiento del disco: El disco es colocado fijamente en forma manual sobre el plato base de la máquina, está a la vez es asegurada con un perno.

Aplicación del líquido: El líquido es aplicado automáticamente durante un determinado tiempo, la cantidad de líquido limpiador debe ser suficiente para cubrir el área superficial del disco.

Esparcir el líquido y remover las partículas: Para esparcir el líquido sobre la superficie del vinilo y remover partículas de suciedad del disco, automáticamente se coloca el rodillo perpendicular al eje del disco y en contacto con los surcos del vinilo, para cumplir con su respectiva función.

Secado: Finalizado el proceso de esparcir y remover, el brazo de succión se establece sobre el vinilo haciendo contacto con la superficie, procediendo a succionar el líquido con las

partículas y suciedades removidas, dando como resultado un disco limpio y seco, listo para su uso.

2.1.6 Elementos de la máquina

Bandeja giratoria: Se constituye del motor y el plato base del disco de vinilo, cuya función es girar a la velocidad constante requerida, una de las propiedades que debe presentar este sistema, es una rotación rápida sin vibraciones. [6]

Brazos: La máquina se constituye de tres brazos, cada brazo cumple su respectiva función

Brazo 1: A través de este brazo se verterá el líquido sobre la superficie del disco, además de actuar como un rodillo, cuya función será remover la suciedad del disco.

Brazo 2: Se lo establece para succionar los residuos líquidos que se encuentran sobre el disco de vinilo.

2.1.7 Motor eléctrico

El motor eléctrico, se constituye interiormente de una bobina que realiza un movimiento por el campo magnético que la rodea, transformando la energía eléctrica en mecánica, es decir, impulsa el movimiento de un mecanismo o máquina, ya sea en forma directa o por la aplicación de engranes, poleas, cadenas, etc. Los motores eléctricos comúnmente usados son: de inducción, de corriente continua, sin escobillas y paso a paso [10]

2.1.8 Motor de corriente continua

Los motores DC o de corriente directa son elementos de control final de velocidad o de posición, estos dispositivos cambian la energía eléctrica en energía mecánica produciendo un movimiento rotativo transmitido por su eje a componentes eléctricos, a mecanismos de transmisión, electrodomésticos, etc. Su Selección se basada en la función que va a cumplir, especificando el par motor y velocidad que necesita para realizar el trabajo. [11]

2.1.9 Motor a pasos

Motor paso a paso denominado así por realizar rotaciones en ángulos iguales al captar un pulso digital. [11]

Especificaciones del motor paso a paso

- a. **Fase:** Determina la cantidad de devanados independientes en el estator, estableciendo así, la corriente que requiere, resistencia e inductancia. [11]
- b. **Ángulo de paso:** El rotor gira un ángulo específico al recibir un pulso en los devanados del estator.
- c. **Par de retención:** Representa el máximo par del motor al estar energizado sin cambiar su posición y rotación. [11]
- d. **Par desenganche:** Par máximo de arranque del motor, accionada con una frecuencia de pulsos.
- e. **Frecuencia de enganche:** Frecuencia de conmutación máxima a la que un motor arranca sin perder un paso. [11]
- f. **Frecuencia de desenganche:** Mantiene en sincronía al motor, conforme reduce la frecuencia de conmutación.
- g. **Velocidad de progresión:** Es el rango de frecuencia que existe entre el enganche y el desenganche. [11]

2.1.10 Servomotor

Definido como un motor electrónico que trabaja por retroalimentación, cuya función es producir potencia mecánica para dar movimiento a un mecanismo. Es la combinación de componentes electromecánicos y electrónicos, sus características especiales son: control de posición por modulación de ancho de pulsos, control de fuerza y velocidad. [11], [12]

Este tipo de motor se compone de un motor DC que se acopla a un sistema de engranes, permitiendo potenciar el torque del motor, necesitan obligatoriamente un circuito de control denominado PWM (Pulse Width Modulation). Los servomotores se clasifican de acuerdo al rango de rotación. [12]

Servomotores de rango de giro limitado: este tipo de motores son los más usados, su rotación se establece hasta los 180° , es un dispositivo con la capacidad de permanecer estable en la posición dentro de su rango de operación. [12]

Sus principales características son: Par elevado, funcionamiento fiable, control de velocidad y posición exactas, bajo mantenimiento, altas capacidades de velocidad, útil para trabajar en ambientes sucios, versatilidad en tamaño, ciclo de vida más prolongado, etc. [12]

Servomotores de rotación continua: Permiten rotar una vuelta de 360° , permite controlar posición y velocidad.

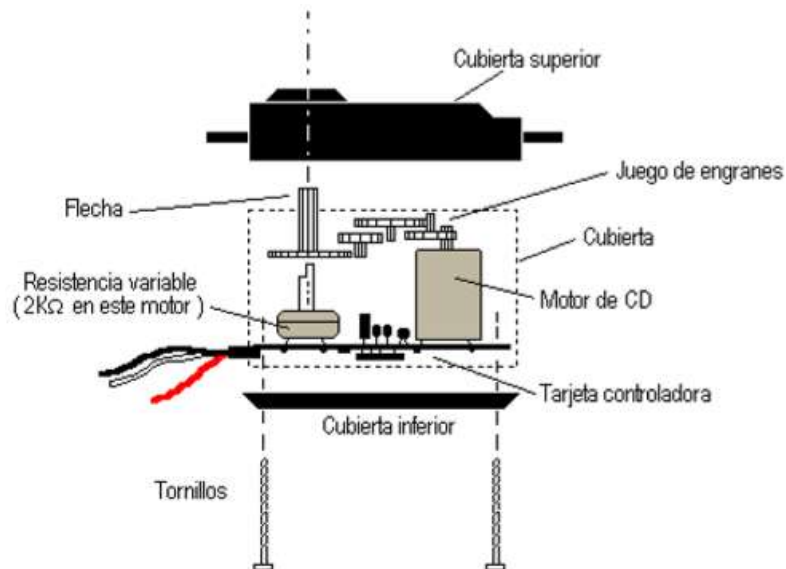


Figura 2. Estructura de un servomotor. [Autores]

2.1.11 Sensores

También llamados transductor son dispositivos que reaccionan al movimiento, temperatura,

aceleración, humedad, etc., es decir controla variables que puedan ser medidos o controlados, los sensores transforman estas magnitudes físicas y químicas en magnitudes eléctricas, para ser receptadas o interpretadas por otro dispositivo. [13]

Los sensores pueden ser analógicos o digitales

Los sensores se clasifican de acuerdo a la función que se requiera evaluar o determinar, la siguiente tabla enfoca la magnitud medible y el dispositivo a emplear:

Tabla 1. Tipos de sensores y dispositivos a emplear

Magnitud	Transductor	Característica
Posición lineal o angular	Potenciómetro	Analógica
	Encoder	Digital
Desplazamiento y deformación	Transformador diferencial	Analógica
	Galga extensiométrica	Analógica
Velocidad lineal y angular	Dinamo tacométrica	Analógica
	Encoder	Digital
	Detector inductivo	Digital
Aceleración	Acelerómetro	Analógico
Fuerza y par (deformación)	Galga extensiométrica	Analógico
Presión	Membranas	Analógica
	Piezoeléctricos	Analógica
Caudal	Turbina	Analógica
	Magnético	Analógica
Temperatura	Termopar	Analógica
	RTD	Analógica
	Termistor NTC	Analógica
	Termistor PTC	Analógica
	Bimetal	I/O
Sensores de presencia	Inductivos	I/O
	Capacitivos	I/O
	Ópticos	I/O y Analógica
Sensores táctiles	Matriz de contactos	I/O
	Piel artificial	Analógica
Visión artificial	Cámaras de video	Procesamiento digital
	Cámaras CCD o CMOS	Procesamiento digital
Sensor de proximidad	Sensor final de carrera	
	Sensor capacitivo	
	Sensor inductivo	
	Sensor fotoeléctrico	
Sensor acústico (presión sonora)	micrófono	
Sensores de acidez	IsFET	
Sensor de luz	fotodiodo	
	Fotorresistencia	
	Fototransistor	
Sensores captura de movimiento	Sensores inerciales	

Fuente: [13]

2.1.12 Control de velocidad

Varía de acuerdo a la acción que el motor va a desarrollar, se puede realizar un control de velocidad, al aplicar un sistema de engranes para incrementar o reducir la velocidad, o a través de la regulación de voltaje en la conexión electrónica. [14]

2.1.13 Engranes

Permiten transmitir movimientos circulares al contacto, entre ruedas dentadas, denominadas como piñón y corona, dispuestos sobre ejes ya sean en forma paralela o no paralela. Los tipos de engranes más usados son: los engranes rectos, helicoidales, cónico y sin fin. [14]

- Engranes rectos: es uno de los engranes más usados dentro de la industria metalmeccánica, se caracteriza por el fácil acople entre ellos, ya que, sus dientes son paralelos al eje de rotación. [14]

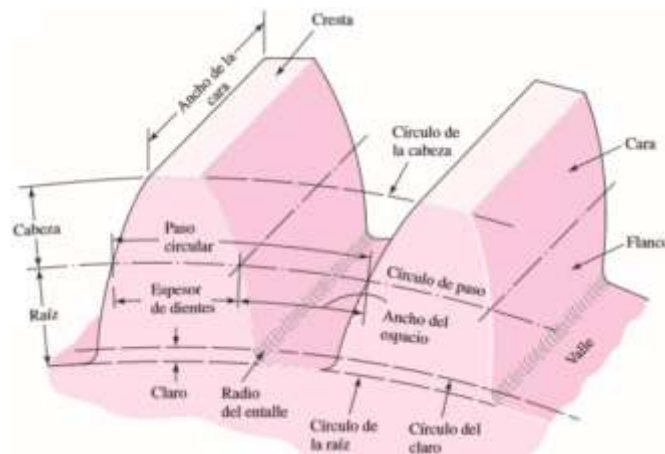


Figura 3. Engrane recto. [14]

- Engranes helicoidales: Sus dientes se constituyen inclinados con respecto al eje de rotación, se caracteriza por minimizar el ruido al transmitir movimiento entre ejes no paralelos. [14]

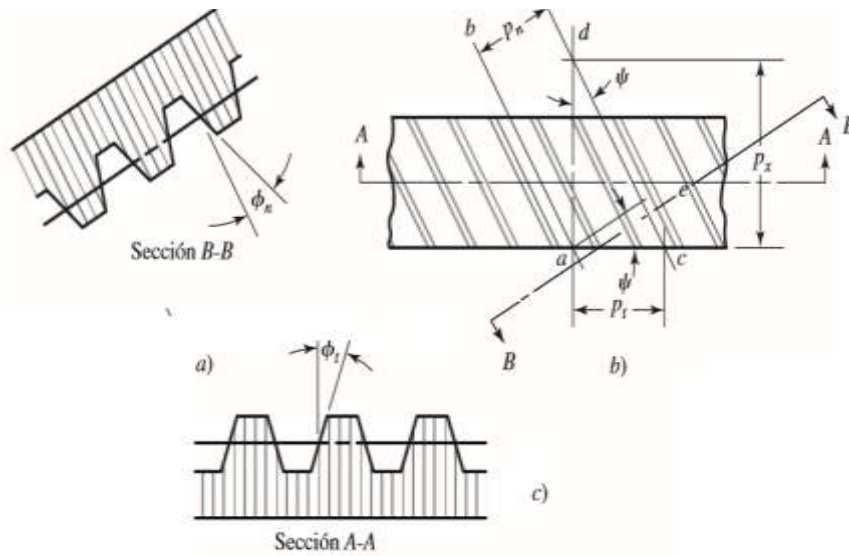


Figura 4. Nomenclatura del engrane helicoidal. [Autores]

- Engranés cónicos: transmiten movimiento entre ejes que se intersectan, se dispone de dientes rectos o curvos. [14]

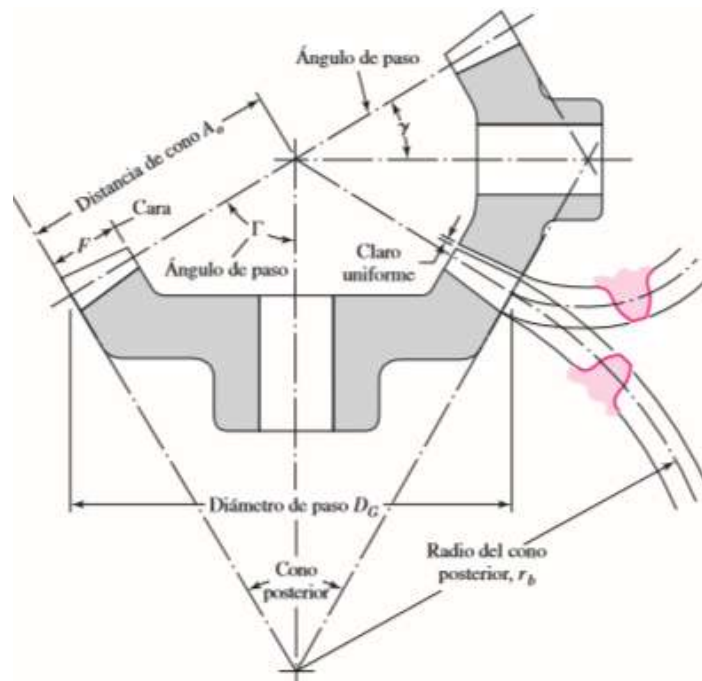


Figura 5. Representación y nomenclatura del engrane cónico. [14]

2.1.14 Transmisión de bandas y poleas

Polea: es una rueda maciza, ya sea esta, acanalada, plana o abombada, se la considerada como una maquina simple, permite cambiar la dirección de una fuerza y transmitir movimiento de un eje a otro, en mecanismos y máquinas, se constituye de tres principales partes: cuerpo, cubo y garganta. [15]

Banda o correa: es un elemento flexible o elástico que permite transmitir potencia a largas o pequeñas distancias, existen cuatro principales tipos de bandas; bandas planas empleadas para las poleas abombadas, bandas redondas y en V usadas en poleas ranuradas o acanaladas, bandas de sincronización aplicadas en catarinas. [14], [15]

La banda plana (caucho y poliamidas) empleadas en poleas planas y abombadas, se constituyen de caucho elástico, es de gran utilidad para el acoplamiento en motores eléctricos. [15]

2.1.15 Reguladores de velocidad electrónica

Variador de velocidad: Permite realizar un control de procesos, definido como un dispositivo electrónico, que posibilita el control y regulación de la velocidad de un motor eléctrico, ya sea esta constante o variable, a través del control de la alimentación del motor, existen variadores de velocidad, mecánicos, hidráulico y eléctricos, que trabajan en una gama de potencias de (0,55 a 15) KW. [16]

Potenciómetro: también denominados resistores variables cumplen con la función de regular la cantidad de potencia (voltaje) de un circuito, posee tres terminales, de las cuales dos terminales del extremo están unidas a una resistencia. [17]

2.1.16 Sistema de bombeo

El sistema de bombeo está compuesto de un conjunto de elementos (tubos, codos, válvulas, bomba, motor, etc.) que transportan fluido desde una fuente de almacenamiento a través de tuberías, cumpliendo con los requerimientos de caudal para los diferentes sistemas y

procesos. [18]

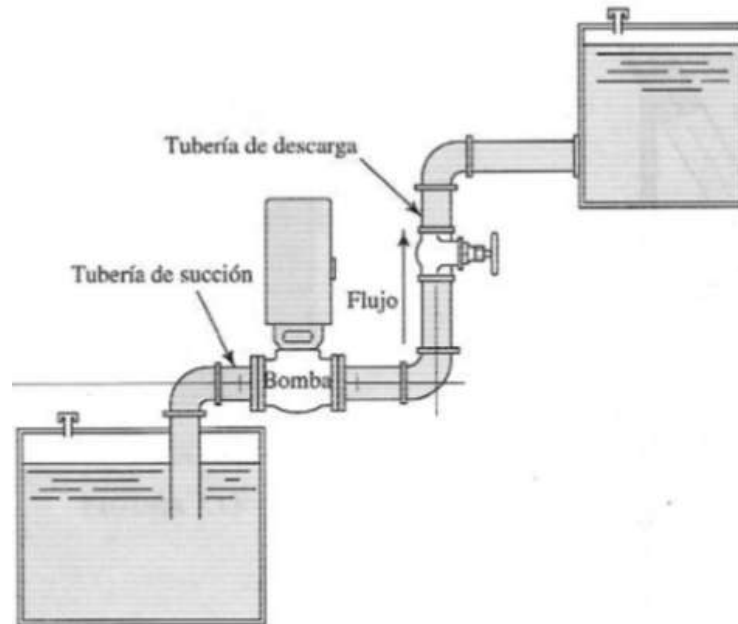


Figura 6. Elementos básicos de un sistema de bombeo. [19]

2.1.16.1 Bomba

Transforma energía mecánica en energía de fluido, tiene como función principal impulsar o extraer líquido y gases a través de un circuito cerrado de tuberías; para cumplir con la función requerida este debe hacer referencia a factores tales como: propiedades del líquido (temperatura, viscosidad, gravedad específica, presión), caudal, condiciones de succión y descarga de la bomba, carga total sobre la bomba, fuente de potencia (motor eléctrico, diesel o turbina), límites estructurales, condición ambiental, etc. [19]

2.1.16.2 Clasificación de las bombas

Bombas de desplazamiento positivo

Idealmente la función de estas bombas es transportar una cantidad fija de fluido en cada revolución del rotor o el eje impulsor de la bomba, su capacidad es afectada por los cambios de presión, trabaja con líquidos de alta viscosidad. [19]

- **Bomba de engranes:** usado comúnmente para la distribución de lubricantes, son capaces de producir presiones de 10.3 a 27.6 MPa esto depende del tamaño del engrane usado en el interior del sistema. [19]
- **Bomba de Aspa (paletas):** también denominada rotoestática usada para potencia de fluido de 13.8 a 27.6 MPa, sus paletas realizan movimientos alternativos, de caudal uniforme y bajo ruido, uso común en la transferencia de productos químicos y sector petrolero. [19]
- **Bomba de pistón:** se usa para transportar fluidos de alta presión, viscosidad y densidad, de gran eficiencia volumétrica (95-98)%, son usados para bombear concreto, motores hidráulicos, etc. [19]
- **Bomba de cavidad progresiva:** se compone de un rotor metálico móvil (acero recubierto de cromo para resistir a la abrasión) y un estator cubierto de caucho natural, operan a baja velocidad, manejan lodos con sólidos pesados, muy viscosos, productos farmacéuticos, en la producción petrolera. [19]
- **Bomba de tubo flexible:** también denominadas peristálticas, capturan completamente el líquido en un tubo flexible durante la acción de bombear, usos comunes: máquinas de diálisis, lodo de aguas residuales, dispensar bebidas, etc. [19]

Bombas centrífugas o cinéticas

Denominadas también como bombas roto dinámicas impulsadas generalmente por un motor eléctrico, usada para bombear todo tipo de fluido, su funcionamiento se da al ser llevado el fluido al centro del impuso para posteriormente ser lanzado hacia afuera por acción de las aspas. [18], [19]

- **Bombas de flujo radial (centrífugas):** pueden ser verticales u horizontales la

trayectoria del fluido inicia en un plano paralelo al eje de giro impulsor y finaliza en forma perpendicular

- **Bombas de flujo axial (de impulsor):** la trayectoria del líquido se desarrolla por la acción de un impulso o la elevación de los alabes sobre el líquido. Se disponen en forma vertical. [19]
- **Bombas de flujo mixto:** la trayectoria del fluido se desarrolla en forma tangencial, radial y axial al eje de giro del impulsor de la bomba.
- **Bombas sumergibles:** están diseñadas con un sistema de sellos mecánicos para ser sumergidas dentro del líquido con todos sus elementos, comúnmente usadas para retirar agua en sitios de construcción, de sótanos, de bodegas de barcos de carga. [19]

Parámetros para la selección de una bomba

- a. Propiedades del líquido a bombear (viscosidad, densidad, peso específico).
- b. Capacidad de flujo volumétrico requerido
- c. Condiciones de succión a la entrada y salida de la bomba
- d. Carga total a actuar sobre la bomba.
- e. Tipo de sistema donde la bomba impulsa fluido
- f. Fuente de potencia
- g. Limitaciones de espacio, peso y posición.

2.1.16.3 Carga de succión

Al seleccionar una bomba esta debe garantizar que la condición del fluido al ingresar a la bomba sea la requerida para mantener un flujo completo de líquido evitando la cavitación.

Cavitación: es la formación de burbujas en el fluido por una diferencia de presión a la entrada de la bomba, este tipo de problemas es controlado por los fabricantes mediante una prueba de succión en cada condición de operación, reportando como resultados la carga de succión positiva neta requerida (NPSH). [19] 69

Presión: fuerza por unidad de área a la que se halla sometida una partícula de un fluido.

$$P = \frac{F}{A} \left[\frac{N}{m^2}, Pa \right] \text{ ó } \left[\frac{lb}{plg^2}, Psi \right]$$

Caudal: también denominado flujo volumétrico, se define como el volumen de fluido que circula en una sección por unidad de tiempo.

$$Q = Av \left[\frac{m^3}{seg} \right]$$

Densidad: cantidad de masa de una sustancia por unidad de volumen.

$$\rho = \frac{m}{V} \left[\frac{kg}{m^3} \right]$$

Peso específico: cantidad de peso de una sustancia por unidad de volumen, tiende a cambiar con la gravedad es i aplicada al trabajar con trabajar con estática de fluidos y l[líquidos en superficies libres.

$$\gamma = \frac{W}{V} \left[\frac{N}{m^3} \right]$$

Carga total sobre la bomba (ha)

También denominada carga dinámica total (TDH), se trata de la energía con la cual una bomba impulsa el fluido. [19]

$$h_a = \frac{P_2 - P_1}{\rho} + z_2 - z_1 + \frac{V_2^2 - V_1^2}{2g} + h_l \quad [20]$$

2.1.17 Tubería

Son ductos utilizados con frecuencia para transportar fluidos líquidos o gases, sus aplicaciones y materiales son diversas, su selección de acuerdo a su función influyen significativamente en costo, tiempo de vida útil, seguridad de instalación y rendimiento del sistema, las aplicaciones de construcción hacen referencia a códigos y estándares tales como: AWWA, AFSA, NFPA, ASTM, NSF, ISO, IAPMO. [19]

El material de la tubería es definida de acuerdo a la función para la cual sea requerida:

- **Tubos de acero:** Comúnmente usados en sistemas de fluidos de potencia, condensadores, en intercambiadores de calor, en conexiones industriales de fluido procesado y combustible de motores. [19]
- **Tubos de cobre:** Se aplican de acuerdo a ciertas condiciones tales como: condiciones ambientales, presión del fluido, propiedades del fluido.

Este tipo de tubería son usadas para conducir agua, combustible, gas natural, aire comprimido, para drenajes, refrigeración. [19]

- **Tubos de hierro dúctil:** Se caracteriza por su relativa resistencia, ductilidad y por ser un material fácil de manejar, se usa para sistemas de agua, gas, y drenaje. [19]
- **Tubos de plástico:** se usan para la distribución de agua, gas drenaje, minería y varias aplicaciones industriales, sus ventajas son: fácil instalación, resistente a la corrosión y a los químicos, son de peso ligero, características de flujo buenas.
- **Mangueras hidráulicas:** normalmente están fabricadas de caucho sintético, caucho de silicón, elastómeros termoplásticos, butil caucho, y nylon. Usadas en sistemas de

fluidos de potencia y aplicaciones industriales (aire comprimido, distribución de químicos, calentadores, refrigerantes, lubricantes, combustible, agua, alimentos y bebidas). [19]

Determinar el diámetro de la tubería

- a. Tipo de fluido
- b. Longitud del sistema de circulación del fluido
- c. Clase de conducto o tubo (material)
- d. Tamaño del conducto o tubo
- e. Cambio en la elevación de la circulación del fluido
- f. Presión de trayectoria del fluido

2.1.18 Elementos de limpieza

Limpieza

Es la acción de remover en forma mecánica materia extraña presente sobre superficies, objetos o el ambiente, minimizando la presencia de microorganismos, mediante el uso de líquidos desinfectantes y antisépticos. [20]

Líquidos desinfectantes: son sustancias aplicadas por su rápida acción biocida que consigue destruir los microorganismos, bacterias y hongos, son solubles en agua, toxicidad reducida, no altera al instrumento aplicado. [20]

Líquidos antisépticos: son de uso tópico (piel, heridas, etc.), destruye los microorganismos patógenos sin afectar tejidos vivos, es tóxico en altas concentraciones.

Propiedades del disco de vinilo

El disco de vinilo presenta una superficie frágil constituida de laca nitrocelulosa, compuesta del 12% de nitrocelulosa, 5% de plastificante, 5% de resinas de goma, 3% de pigmentos, 25% de solventes activos y 50% de diluyentes.

Por las propiedades del material del disco, es necesario determinar un líquido que ayude a limpiar las impurezas del mismo sin ocasionar posibles daños a la superficie. [21]

2.1.18.1 Alcohol isopropílico

Es un compuesto orgánico (con una concentración entre el 90 al 99% de pureza) se caracteriza por la presencia de un grupo oxidrilo en la molécula, estableciendo así una gran afinidad con el agua. Es utilizado en concentraciones del 70% en combinación con el agua, para realizar la función de limpieza. Además se evapora rápidamente (volátil) sin efecto residual, fácilmente elimina grasas y aceites. [20], [21]

Son usados comúnmente como disolventes, solventes, agentes de extracción y purificación, destruye gérmenes y microorganismos.

Aplicaciones

Usos comunes en limpieza de los siguientes componentes

- Dispositivos electrónicos
- Lentes de lector laser, varios hardware
- Pantallas de ordenadores, TV
- Discos fonográficos (usados para dar brillo)
- Manchas de tejidos y Madera

2.1.18.2 Agua destilada o desionizada

Es un diluyente clasificado como no peligrosos usado en barnices y pinturas. Tiene una pureza del 100% (totalmente libre de minerales e impurezas), densidad (20°C) de $\rho = 1 \frac{gr}{cm^3}$, sus usos comúnmente se dan en laboratorios para análisis, realizar investigaciones y en la química fina (mezcla con químicos para desarrollar antisépticos, desinfectantes, etc.). [22]

2.1.18.3 Rodillo

La función del rodillo es esparcir el líquido usado para la limpieza y remover la suciedad incrustada en los surcos del disco de vinilo, sin ocasionar ralladuras sobre la superficie del mismo, ya que el vinilo es un material delicado de tratar, la actividad que debe realizar el rodillo debe ser similar a un cepillo, ya que el polvo se eliminara fácilmente por barrido húmedo y posteriormente se desarrolla la aspiración eliminando así toda presencia de partículas sobre la superficie del disco de vinilo, evitando que al momento de su uso exista interferencia en la reproducción.

2.1.19 Materiales

Determinar el material adecuado para la construcción de un elemento, componente o máquina es importante para evitar pérdidas de funcionalidad, ya que cada material posee diferentes propiedades; su selección se lo realiza tomando en cuenta el uso y condición ambiental a las que estará expuesto, como: esfuerzos, temperatura, dureza, resistencia, propiedades de impacto, contacto con agentes químicos etc. [23]

2.1.19.1 Tipos de materiales

Existen tres importantes grupos de materiales: metálicos, poliméricos y cerámicos, cada uno ellos poseen diferentes propiedades mecánicas, eléctricas y físicas.

2.1.19.2 Materiales metálicos: Son buenos conductores de calor y de electricidad, se dividen en ferrosos y no ferrosos.

- Metales ferrosos: dentro de este grupo se encuentra acero al carbono, aceros aleados, aceros inoxidable y aceros para herramientas. [24]
- Metales no ferrosos: Sus aplicaciones son la resistencia a la corrosión, alta conductividad térmica y eléctrica, baja densidad y facilidad de fabricación, se presenta el aluminio, magnesio, cobre, níquel, titanio, super-aleaciones, berilio, zirconio, aleaciones de bajo punto y metales preciosos. [24], [25]

Tabla 2. Características (metales no ferrosos y aleaciones)

Material	Características
Aleaciones no ferrosas	Más costosas que los aceros y plásticos; amplia gama de propiedades mecánicas, físicas y eléctricas; buena resistencia a la corrosión; aplicaciones a alta temperatura.
Aluminio	Alta relación resistencia-peso; alta conductividad térmica y eléctrica; buena resistencia a la corrosión; buenas propiedades de manufactura.
Magnesio	El metal más ligero; buena relación resistencia-peso.
Cobre	Alta conductividad eléctrica y térmica; buena resistencia a la corrosión; buenas propiedades de manufactura.
Superalaciones	Buena resistencia y resistencia a la corrosión a temperaturas elevadas; pueden ser aleaciones a base de hierro, cobalto y níquel.
Titanio	La más alta relación resistencia-peso de todos los metales; buena resistencia y resistencia a la corrosión a temperaturas elevadas.
Metales refractarios	Molibdeno, niobio (columbio), tungsteno y tantalio; alta resistencia a temperaturas elevadas.
Metales preciosos	Oro, plata y platino; generalmente tienen buena resistencia a la corrosión.

Fuente: [24]

2.1.19.3 Polímeros

Son moléculas que se combinan para formar el plástico, los cuales se clasifican en termoplásticos (son plásticos que se moldean por acción del calor, pues su estructura química no cambia a su forma lineal inicial) y termofijo (existe un cambio irreversible en su estructura molecular). [24], [25]

Características

- Resistencia a la corrosión
- Baja conductividad eléctrica y térmica
- Baja densidad
- Alta relación resistencia a peso, reducción de ruido
- Amplias opciones de colores y transparencias, costo relativamente bajo

Tabla 3. Termoplásticos y termofijos

TERMOPLÁSTICOS	
Nylon	Buena resistencia al desgaste, tenacidad, se usa en partes estructurales, en aparatos mecánicos (engranes y cojinetes) y resiste al desgaste.
Polycarbonato	Excelente tenacidad, resistencia al impacto, estabilidad dimensional. Uso: engranes, cajas, conectores eléctricos, procesamiento de alimentos, partes de bombas, etc.
Acrílico	Buena resistencia a la intemperie y al impacto, puede ser transparente, translúcido u opaco. Uso: vidrio, lentes, letreros, cajas.
TERMOFIJOS	
Fenólicos	Buena Moldeabilidad, buenas propiedades eléctricas, mantiene su estabilidad dimensional.

Poliéster	Conocida como fibra de vidrio, alta resistencia, buena resistencia a la intemperie.
------------------	---

Fuente: [24], [25]

Fibra de carbono

Es una fibra sintética fabricada a partir del poliacrilonitrilo, principalmente está conformado de carbono cada filamento mide de entre 5 a 10 um de diámetro, sus propiedades mecánicas son similares al acero y se presenta tan ligero como el plástico. [26], [27]

Sus características son:

- Buen conductor eléctrico y conductor térmico.
- Gran resistencia mecánica y módulo de elasticidad elevado.
- Precio elevado
- Excelente resistencia a agentes ambientales y a variación de temperaturas.
- Bajo peso
- Propiedades mecánicas elevadas y de bajo peso
- Gasto energético elevado en su construcción
- Altos niveles de contaminación

Usos comunes

Aplicación en la industria aeronáutica, automovilística, barcos; con excelentes resistencia mecánica y de gran ligereza. [28]



Figura 7. Textura y uso de la fibra de carbono. [28]

Microfibra

Se trata de un textil de fibra sintética compuesta del 80% de poliéster y 20% de poliamidas (nylon), es considerado como cien veces más fino que el cabello humano. [28]

Sus características son:

- Son indeformables y de excelente suavidad
- Alta capacidad de limpieza, absorción y resistencia a los lavados a temperaturas de 95°
- Ligero y flexible
- Absorbe bacterias y gérmenes, tiene gran poder aislante

Usos comunes

- Son usadas como toallas para pulir y limpiar cristal.
- Se confecciona abrigos, tapizados, guantes con características de permeabilidad de vapor. [28]
- Telas de limpieza de gran rendimiento con la capacidad de consumir menos agentes de limpieza.

Fieltro

Es un material geo-textil no tejido, fabricado a partir de agrupaciones de fibras prensadas o unidas con adhesivo orgánico. [29]

Tipos de fieltro

Dentro de la manufactura Textil se ha desarrollado una gran variedad de fibras a base de componentes naturales (lana, celulosa, proteínas), artificiales (triacetato, rayón, fibra modal, viscosa “pulpa de madera”) y sintéticas (polímeros como el nylon, polipropileno, PET). [30]

- **Fieltro de lana:** El material es 100% lana no tejida, se forma a partir de conglomerar fibras de lana con vapor y a presión. [29]
- **Fieltro sintético:** Material no biodegradable es fabricado entrelazando fibras mediante la agitación. Uso fundamental en trabajos mecánicos como la eliminación de polvo, pulidos, filtrado de aire y líquido. [29], [30]

Polipropileno (cepillo): compuesta de fibras de polipropileno extremadamente fuertes, son hilos suaves y agradables al tacto (textil). [31], [30]

Características

- Menos densos que el agua
- Buena elasticidad y resistencia
- No absorben humedad
- Alta resistencia a ácidos
- Gran sensibilidad a la temperatura, a la luz y a la intemperie.

Nylon (policaprolactona): pertenece al grupo de las poliamidas, es decir un polímero usualmente usado en forma de fibra a partir de 0,001mm de diámetro (uso textil para formar hilos y tejidos) y rígida (uso común en los componentes de transmisión, engranes, maquinaria, usos domésticos, etc.). [29], [31], [30]

Fibra de nylon (cepillo): fibra química textil sintética, existen tres tipos de fibra: Multifilamento, Texturizado (filamentos lizos y elásticos) y fibras cortadas.

Características del Nylon

- Resistentes a la mayoría de agentes químicos
- Ligeros de peso y suaves al tacto
- Alta resistencia a la luz solar
- Se carga con facilidad la energía electrostática
- Buena resistencia a la tracción
- Baja absorción de agua (índice de un 1,5%)

Acrílico

Son fibras sintéticas que contienen como mínimo 85% de acrilonitrilo y un comonomero dando forma a la fibra acrílica, su producción es realizada mediante dos sistemas la hilatura húmeda y la hilatura en seco. [28], [30]

Sus características son:

- Buena estabilidad dimensional
- Resistencia a agentes ambientales y químicas.
- Mantiene la estabilidad del color, es ligero, suave y resistente a la luz solar.

Usos comunes

- Se usa en la industria textil para fabricar suéteres, calcetines, chaquetas, alfombras etc. [28]
- Para exteriores de coches y cubiertas de barcos

2.1.20 Sistemas de control y automatización

Estos sistemas permiten controlar variables, tomar decisiones, controlar secuencias de eventos, a través de un conjunto de dispositivos electrónicos con funciones específicas, por ejemplo, permiten controlar de manera automática la velocidad y operación de una herramienta o máquina. [11]

2.1.20.1 Tipos de sistemas de control

Sistema de lazo abierto: en este sistema la señal de salida no influye o afecta a la señal de entrada, puede ser controlado en forma directa o por la acción de un actuador.

Como ventaja presenta ser un sistema sencillo, de bajo costo y de buena confiabilidad, pero frecuentemente imprecisos, pues si existe errores no abra una corrección de ellos. [11]

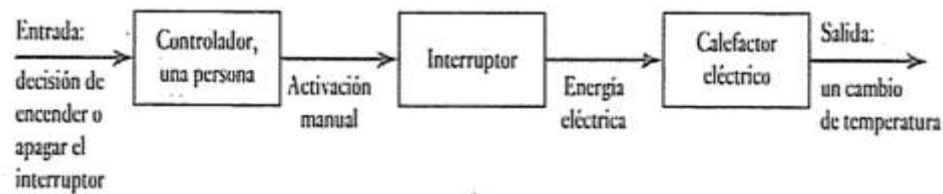


Figura 8. Sistema de control de lazo abierto. [11]

Sistemas de lazo cerrado: hace uso de la retroalimentación como una acción de control a la señal de salida. Su sistema es complejo, de alto costo, son muy precisos al detectar un error y a repararlos. [11]

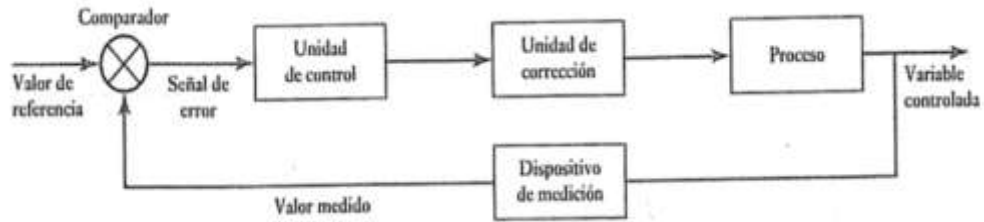


Figura 9. Sistema de control de lazo cerrado. [11]

2.1.20.1 Elementos de control de un sistema de control de lazo cerrado

Elemento comparador (comparador): hace una comparación entre el valor obtenido y el deseado, generando así una señal de error. [11]

Señal de error= señal (valor de referencia) – señal (valor medido)

Elemento de control (controlador): realiza una decisión, es decir, al producirse un error, su acción consiste en entregar una señal que apague o encienda el dispositivo del proceso de operación. [11]

Elemento correcto o actuador: su función es corregir o modificar el elemento controlado, como un interruptor, una válvula. [11]

Planta (elemento de proceso): es el elemento al cual se realiza el control.

CAPÍTULO III

DISEÑO DEL PROYECTO

3.1 Selección de alternativas

3.1.1 Método ordinal de criterios de ponderación

Permite al evaluador clasificar en orden las diferentes soluciones alternativas para cada criterio, es decir no hay necesidad de evaluar los parámetros de cada propiedad y tener que estimar numéricamente el peso de cada criterio, esto permite determinar resultados globales significativos. [32]

Valores a asignar para la selección de criterios.

1 Si el criterio de las filas es mejor que el de las columnas.

0.5 Si el criterio de las filas es equivalente al de las columnas.

0 si el criterio de las filas es peor que el de las columnas.

3.1.2 Material (estructura y brazos)

Para el diseño y posterior construcción de la máquina lavadora de discos de vinilo, se tomó en consideración aspectos relacionados con material a constituir cada parte de la máquina determinadas con respecto a su función, tiempos de operación, agentes químicos en

contacto, propiedades de manufactura, disponibilidad del material o componente, etc.

Para seleccionar y determinar el material a usar, para la construcción de la estructura de la máquina, se tomó en cuenta tres materiales: el aluminio, acero inoxidable y acero A36; tipos de materiales que presentan las características necesarias para conformar la estructura.

Tabla 4. Ponderación de criterios para la selección del material (estructura y brazos)

Criterio	Propiedades mecánicas, físicas, químicas y manufactura	Costo y disponibilidad	Apariencia, vida del servicio	$\Sigma + 1$	Ponderación
Propiedades mecánicas, físicas, químicas y manufactura		1	1	3	0,462
Costo y disponibilidad	0,5		0	1,5	0,231
Apariencia, vida del servicio	1	0		2	0,308
			Σ	6,5	1

Fuente: [Autores]

Tabla 5. Ponderación de las propiedades mecánicas, físicas, químicas y manufactura (estructura y brazo)

Propiedades mecánicas, físicas, químicas y manufactura	Acero inoxidable	Aluminio	Acero A36	$\Sigma + 1$	Ponderación
Acero Inoxidable		0,5	0,5	1,5	0,250
Aluminio	1		1	3	0,500
Acero A36	0,5	0		1,5	0,250
			Σ	6	1

Fuente: [Autores]

Tabla 6. Ponderación del costo y disponibilidad para (estructura y brazo)

Costo	Acero inoxidable	Aluminio	Acero A36	$\Sigma + 1$	Ponderación
Acero Inoxidable		1	0	2	0,444
Aluminio	0		0,5	1,5	0,333
Acero A36	0	0		1	0,222
			Σ	4,5	1

Fuente: Autores

Tabla 7. Ponderación de la apariencia, vida del servicio para (estructura brazo)

Apariencia, vida del servicio	Acero inoxidable	Aluminio	Acero A36	$\Sigma + 1$	Ponderación
Acero Inoxidable		0,5	1	2,5	0,417
Aluminio	0,5		1	2,5	0,417
Acero A36	0	0		1	0,167
			Σ	6	1

Fuente: Autores

Tabla 8. Tabla de conclusión (estructura y brazo)

Conclusión	Propiedades mecánicas, físicas, químicas y manufactura	Costo y disponibilidad	Apariencia, vida del servicio	Σ	Prioridad
Acero Inoxidable	0,250	0,444	0,417	1,111	2
Aluminio	0,500	0,333	0,417	1,250	3
Acero A36	0,250	0,222	0,167	0,639	1

Fuente: Autores

Como la opción mejor puntuada tenemos al aluminio, material del cual se constituirá la estructura y brazo de la máquina lavadora de discos de vinilo, ya que presenta una mejor maquinabilidad, costo, sus propiedades químicas son aceptables en ambientes hostiles, etc.

Dimensiones de la estructura general

La estructura se determinó tomando en cuenta los componentes de los cuales estará conformada, su ergonomía y estética.

Tabla 9. Dimensión general

Dimensión	Mm
Alto	200
Largo	600
Ancho	500

Fuente: Autores

3.1.3 Material de los engranes

Los materiales a constituir estos elementos deben ser evaluados en peso, disponibilidad, costo, apariencia, resistencia, maquinabilidad, etc., ya que su función es el contacto repetitivo entre dientes.

Tabla 10. Ponderación de criterios para la selección del material (engranes)

Criterio	Propiedades mecánicas, físicas, químicas y manufactura	Costo y disponibilidad	Apariencia, vida del servicio	$\Sigma + 1$	Ponderación
Propiedades mecánicas, físicas, químicas y manufactura		1	1	3	0,462
Costo y disponibilidad	0,5		0	1,5	0,231
Apariencia, vida del servicio	1	0		2	0,308
			Σ	6,5	1

Fuente: Autores

Tabla 11. Propiedades mecánicas, físicas y manufactura del material (engranes)

Propiedades mecánicas, físicas, químicas y manufactura	Aluminio	Impresión 3D PLA	Impresión 3D ABS	$\Sigma + 1$	Ponderación
Aluminio		1	1	3	0,462
Impresión 3D PLA	0,5		1	2,5	0,385
Impresión 3D ABS	0	0		1	0,154
			Σ	6,5	1

Fuente: Autores

Tabla 12. Ponderación del costo y disponibilidad del material (engrane)

Costo	Aluminio	Impresión 3D PLA	Impresión 3D ABS	$\Sigma + 1$	Ponderación
Aluminio		0	0	1	0,182
Impresión 3D PLA	1		1	3	0,545
Impresión 3D ABS	0	0,5		1,5	0,273
			Σ	5,5	1

Fuente: Autores

Tabla 13. Ponderación de apariencia, vida del servicio del material (engranes)

Apariencia, vida del servicio	Aluminio	Impresión 3D PLA	Impresión 3D ABS	$\Sigma + 1$	Ponderación
Aluminio		1	1	3	0,500
Impresión 3D PLA	0		0,5	1,5	0,250
Impresión 3D ABS	0	0,5		1,5	0,250
			Σ	6	1

Fuente: Autores

Tabla 14. Tabla de conclusiones material (engranes)

Conclusión	Propiedades mecánicas, físicas, químicas y manufactura	Costo y disponibilidad	Apariencia, vida del servicio	Σ	Prioridad
Aluminio	0,462	0,182	0,500	1,143	2
Impresión 3D PLA	0,385	0,545	0,250	1,180	1
Impresión 3D ABS	0,154	0,273	0,250	0,677	3

Fuente: Autores

Como resultado se establece que el material a conformar el engrane será el PLA, tomando en cuenta que actualmente se ha desarrollado en gran medida las impresiones en 3D y se dispone de su capacidad de impresión para crear objetos personalizados.

3.1.4 Material del rodillo

Tabla 15. Ponderación de los criterios para la selección del material (rodillo)

Criterios	Propiedades mecánicas, térmicas, ópticas de la fibra	Sorción	Adquisición del material	$\Sigma + 1$	Ponderación
Propiedades mecánicas, térmicas, ópticas de la fibra		1	1	3	0,429
Sorción	0		1	2	0,286
Adquisición del material	1	0		2	0,286
			Σ	7	1

Fuente: Autores

Tabla 16. Ponderación de las propiedades mecánicas, térmicas, ópticas de la fibra para la selección del material (rodillo)

Propiedades mecánicas, térmicas, ópticas de la fibra	Cepillo de fibra de carbono	Paño de microfibra	Fieltro (nylon)	$\Sigma + 1$	Ponderación
Cepillo de fibra de carbono		1	1	3	0,429
Paño de microfibra	0		0,5	1,5	0,214
Fieltro (nylon)	0,5	1		2,5	0,357
			Σ	7	1

Fuente: Autores

Tabla 17. Ponderación de la Sorción del material para (rodillo)

Sorción	Cepillo de fibra de carbono	Paño de microfibra	Fieltro (nylon)	$\Sigma + 1$	Ponderación
Cepillo de fibra de carbono		0	0,5	1,5	0,231
Paño de microfibra	1		1	3	0,462
Fieltro (nylon)	0,5	0,5		2	0,308
			Σ	6,5	1

Fuente: Autores

Tabla 18. Ponderación de la adquisición del material para (rodillo)

Adquisición del material	Cepillo de fibra de carbono	Paño de microfibra	Filtro (nylon)	$\Sigma + 1$	Ponderación
Cepillo de fibra de carbono		0	0,5	1,5	0,214
Paño de microfibra	1		0,5	2,5	0,357
Filtro (nylon)	1	1		3	0,429
			Σ	7	1

Fuente: Autores

Tabla 19. Resultado del estudio de los criterios para la selección del material (rodamiento)

Conclusión	Propiedades mecánicas, térmicas, ópticas de la fibra	Sorción	Adquisición del material	Σ	Prioridad
Cepillo de fibra de carbono	0,429	0,231	0,214	0,874	1
Paño de microfibra	0,214	0,462	0,357	1,033	2
Filtro (nylon)	0,357	0,308	0,429	1,093	3

Fuente: Autores

La selección del material apropiado para constituir el rodillo de la máquina lavadora de discos de vinilo, se generalizó en propiedades que permitan acciones tales como: remover la suciedad del surco del disco pero sin dañar la superficie, el material no debe absorber el líquido, debe ser suave al tacto pero de cerdas rígidas para la acción del cepillado, las fibras no deben desprenderse o presentar pelusa, con el cepillado junto con el líquido limpiador deben eliminar totalmente los microorganismos y partículas presentes en el disco, además, debe resistir el posible contacto con agentes químicos.

Las propiedades que presenta el fieltro (cepillo de nylon) son: resistencia a agentes químicos, resistencia a alta luz solar, tiene la facilidad de cargarse de energía electrostática, baja absorción de agua (1,5%) y buena resistencia a la tracción, son características que fundamentan el buen funcionamiento que este tipo de material debe cumplir al momento de ser usado para esparcir el líquido sobre el disco de vinilo y remover las partículas incrustadas en los surcos.

3.1.5 Selección del motor eléctrico

Para la selección del motor se determina el torque necesario para realizar el movimiento del brazo al punto de trabajo.

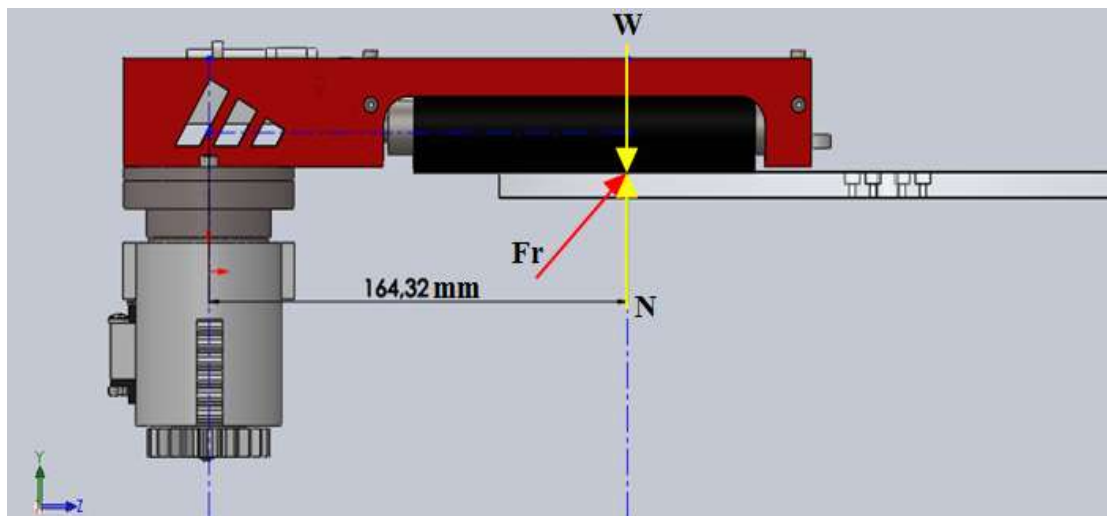


Figura 10. Fuerzas actuante en el punto de contacto rodillo-disco. [Autores]

Peso del componente

$$W = mg$$

Donde:

W = Peso, N

m = Masa, Kg

g = Gravedad, m/ s²

$$W = (0.859)(9.81)$$

$$W = 8.427N$$

Para determinar la fuerza normal (N) detallada en la Figura 3.1. hacia la acción en el contacto rodillo-plato se aplicó las siguientes ecuaciones:

$$+\uparrow \Sigma F_y = 0$$

$$-W + N = 0$$

$$N = W$$

$$N = 8.427N$$

A través de tablas se aplica un coeficiente de rozamiento dinámico de $\mu_d = 0.25$, necesario para hallar la fuerza de fricción presente en el contacto rodillo-disco.

$$Fr = N\mu_d$$

Donde:

Fr= Fuerza de fricción, N

N= Fuerza Normal, N

μ_d = Coeficiente de fricción, adimensional

$$Fr = (8.427)(0.25)$$

$$Fr = 2.107$$

Ya conocida la fuerza de fricción que actúa en el brazo se procede a calcular el respectivo torque.

$$\tau_1 = Fr \cdot d$$

Donde:

τ_1 = Torque, N.m

Fr=Fuerza de fricción, N

d= Distancia entre el eje de acción y el punto de contacto, m

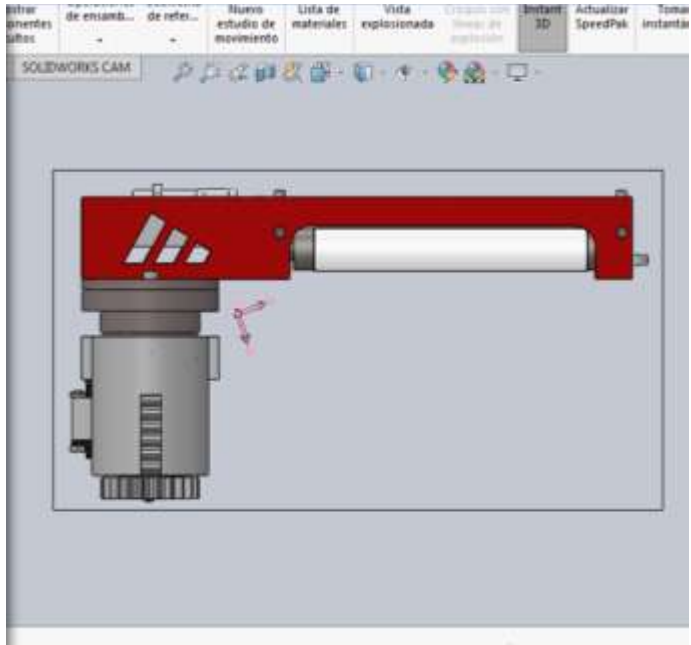
$$\tau_1 = (2.107)(0.164)$$

$$\tau_1 = 0.346 \text{ N.m}$$

Para calcular el siguiente torque del brazo se aplicó la inercia, cuyo valor se obtuvo con ayuda del Software, detallado en la Figura 3.2.

$$T = 0.445 \text{ N.m} = 4,537 \text{ Kg.cm}$$

$$T = 4,537 \text{ Kg.cm}$$



Propiedades de masa de ensamble del brazo RODILLO		
Configuración: Predeterminado		
Sistema de coordenadas: -- predeterminado --		
Masa = 677.50 gramos		
Volumen = 372815.13 milímetros cúbicos		
Área de superficie = 191550.76 milímetros cuadrados		
Centro de masa: (milímetros)		
X = 3.33		
Y = 20.77		
Z = 42.96		
Ejes principales de inercia y momentos principales de inercia: (gramos * milímetros cuadrados)		
Medido desde el centro de masa.		
lx = (-0.03, 0.33, 0.94)	Px = 893821.54	
ly = (0.14, -0.93, 0.33)	Py = 4372357.13	
lz = (0.99, 0.14, -0.02)	Pz = 4911784.79	
Momentos de inercia: (gramos * milímetros cuadrados)		
Obtenidos en el centro de masa y alineados con el sistema de coordenadas		
Lxx = 4897748.01	Lxy = -107639.66	Lxz = -75751.76
Lyx = -107639.66	Lyy = 4009649.49	Lyz = 1078851.67
Lzx = -75751.76	Lzy = 1078851.67	Lzz = 1270565.95
Momentos de inercia: (gramos * milímetros cuadrados)		
Medido desde el sistema de coordenadas de salida.		
lxx = 6440142.04	lxy = -60828.17	lxz = 21080.03
lyx = -60828.17	lyy = 5267361.76	lyz = 1683243.17
lzx = 21080.03	lzy = 1683243.17	lzz = 1570247.41

Figura 11. Inercias presentes en el brazo de rodillo. [Autores]

$$I = 4009649.49 \text{ gr. cm}^2$$

$$I = 0.041 \text{ Kg. m}^2$$

Torque incluyendo inercia

$$\tau_2 = I\alpha$$

Donde:

τ_2 = Torque, Nm

I = Inercia, Kg. m²

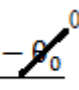
α = Aceleración angular, rad/s²

Velocidad Angular

Es la velocidad rotacional que experimenta un cuerpo en base al ángulo de acción y el tiempo de movimiento al punto de trabajo, los dos brazos (cepillo y succionador) realizan el mismo giro a un ángulo de 45° , ángulo establecido para realizar la acción de trabajo.

$$\theta = \theta_0 + \omega t$$

$$\omega = \frac{\theta - \theta_0}{t}$$


$$\omega = \frac{\theta - \theta_0}{t}$$

$$\omega = \frac{\theta}{t}$$

Donde:

ω = Velocidad angular, rad/s

Θ = Ángulo de giro del brazo al punto de trabajo , rad

t = Tiempo de trabajo, s

$$\omega = \frac{0,7853}{2}$$

$$\omega = 0.393 \frac{\text{rad}}{\text{s}}$$

Aceleración angular

$$\alpha = \frac{\omega}{t}$$

Donde:

α = Aceleración angular, rad/s^2

ω = Velocidad angular, rad/s

t = Tiempo, s

$$\alpha = \frac{0.393}{2}$$

$$\alpha = 0.197 \frac{\text{rad}}{\text{s}}$$

$$\tau_2 = (0.0041)(0.197)$$

$$\tau_2 = 0.00081 \text{ N.m}$$

Finalmente, para hallar el torque total necesario para girar el brazo, se suma los torques calculados anteriormente.

$$\tau_T = \tau_1 + \tau_2$$

$$\tau_T = (0.347) + (0.00081)$$

$$\tau_T = 0.347 \text{ Nm} = 3.538 \text{ Kgcm}$$

Una vez calculado el torque de trabajo, se realiza la selección del motor con una especificación similar al calculado, hallando un ejemplar comercial de torque a 4.5 Kg.cm.

Tabla 20. Criterios para la selección del Motor eléctrico

Criterio	Control de posición	Velocidad y Torque	Costo	$\Sigma + 1$	Ponderación
Control de posición		1	1	3	0,429
Velocidad y Torque	1		0	2	0,286
Costo	1	0		2	0,286
			Σ	7	1

Fuente: Autores

Tabla 21. Evaluación del control de posición (Motor eléctrico)

Control de posición	Motor DC	Motor paso a paso	Servomotor	$\Sigma + 1$	Ponderación
Motor DC		0,5	0	1,5	0,214
Motor paso a paso	0,5		1	2,5	0,357
Servomotor	1	1		3	0,429
			Σ	7	1

Fuente: Autores

Tabla 22. Evaluación de la Velocidad y Torque (Motor eléctrico)

Velocidad y Torque	Motor DC	Motor paso a paso	Servomotor	$\Sigma + 1$	Ponderación
Motor DC		1	0	2	0,286
Motor paso a paso	1		0	2	0,286
Servomotor	1	1		3	0,429
			Σ	7	1

Fuente: Autores

Tabla 23. Evaluación del costo (Motor eléctrico)

Costo	Motor DC	Motor paso a paso	Servomotor	$\Sigma + 1$	Ponderación
Motor DC		1	1	3	0,500
Motor paso a paso	0		0,5	1,5	0,250
Servomotor	0	0,5		1,5	0,250
			Σ	6	1

Fuente: Autores

Tabla 24. Selección de la mejor alternativa

Conclusión	Control de posición	Velocidad y Torque	Costo	Σ	Prioridad
Motor DC	0,214	0,286	0,500	1,000	2
Motor paso a paso	0,357	0,286	0,250	0,893	3
Servomotor	0,429	0,429	0,250	1,107	1

Fuente: Autores

Una vez determinado el torque y concluida la evaluación del motor se hace la selección de un servomotor de rango de giro limitado de 180°, ya que, la función que debe realizar es elevar el brazo a una altura de 15mm y girarlo 45°, para posteriormente cumplir su respectiva acción.

3.2 Cálculos

3.2.1 Engranés

3.2.1.1 Relación de contacto cremallera

Para determinar una relación de contacto sin interferencia la fórmula a aplicar es la siguiente:

$$N_p = \frac{2K}{\text{sen}^2\phi}$$

Donde, K representa la profundidad del diente, es decir, al requerir una profundidad del

diente completa ($K=1$) y la profundidad de diente corta ($K=0.8$).

Para el diseño del engrane que se acoplará a la cremallera, se plantea un módulo de 2 y un ángulo de presión de 20° . [14]

$$N_p = \frac{2K}{\text{sen}^2\phi}$$

$$N_p = \frac{2(1)}{\text{sen}^2 20^\circ}$$

$$N_p = 18 \text{ dientes}$$

El número de dientes de la cremallera es considerado infinito.

Cálculo de la cremallera

Addendum

$$a = \frac{1}{P_d} = \frac{1}{12.7} = 0.078 \text{plg}$$

$$a = 2 \text{mm}$$

Dedendum

$$b = \frac{1.25}{P_d} = \frac{1.25}{12.7} = 0.098 \text{plg}$$

$$b = 2.5 \text{mm}$$

Espacio libre

$$c = \frac{0.25}{P_d}$$

$$c = \frac{0.25}{12.7} = 0.0196\text{plg}$$

$$c = 0.5\text{mm}$$

Profundidad del diente

$$h = \frac{2.25}{Pd} = \frac{2.25}{12.7} = 0.1771\text{plg}$$

$$h = 4.5\text{mm}$$

Profundidad de trabajo

$$ht = \frac{2}{Pd} = \frac{2}{12.7} = 0.1574\text{plg}$$

$$ht = 4\text{mm}$$

Espesor del diente

$$t = \frac{1.5708}{Pd}$$

$$t = \frac{1.5708}{12.7}$$

$$t = 0.12368\text{plg}$$

$$t = 3.14\text{mm}$$

3.1.2.2 Engranés rectos

Transmiten movimiento rotatorio paralelo al eje del diente. [14]

Propiedades y nomenclatura del diente del engrane recto

$$P_d = \frac{N}{D}$$

$$m = \frac{d}{N}$$

$$p = \frac{\pi D}{N}$$

Donde:

N= Número de dientes

D= Diámetro de paso, pulgadas o mm

m= Módulo, mm

d = Diámetro, plg o mm

p= paso circular, plg o mm

Valores planteados para el diseño del engrane recto, que será determinado para realizar el movimiento del brazo del cepillo y de succión de la máquina lavadora de discos de vinilo.

Módulo normalizado (m=2), ángulo de presión ($\phi = 20^\circ$), diámetro del engrane (40mm)

Número de dientes

$$N = \frac{d}{m} - 2$$

$$N = \frac{40}{2} - 2$$

$$N = 18$$

Paso circular del diente

$$p = \frac{\pi \cdot D}{N}$$

$$p = \frac{\pi(36)}{18}$$

$$p = 6.28\text{mm}$$

Addendum (Cabeza del diente), profundidad completa

$$a = 1 \cdot m$$

$$a = (1) \cdot (2)$$

$$a = 2$$

Dedendum (Pie del diente)

$$b = 1,25 \cdot m$$

$$b = (1.25) \cdot (2)$$

$$b = 2.5\text{mm}$$

Clarence (Holgura)

$$c = 0.25 \cdot m$$

$$c = (0.25) \cdot (2)$$

$$c = 0.5\text{mm}$$

Altura total (Profundidad del diente)

$$h_t = a + b$$

$$h_t = 2 + 2.5$$

$$h_t = 4.50\text{mm}$$

Diámetro de raíz

$$D_R = D - 2b$$

$$D_R = 36 - 2(2.5)$$

$$D_R = 31\text{mm}$$

Profundidad de trabajo

$$h_K = 2a$$

$$h_K = 2(2)$$

$$h_K = 4$$

Diámetro base o diámetro del círculo base

$$D_b = D \cos \emptyset$$

$$D_b = 36 \cos 20^\circ$$

$$D_b = 33.82\text{mm}$$

Tabla 25. Propiedades de los engranes rectos usados para la construcción de la máquina lavadora de discos de vinilo

PROPIEDADES DE LOS ENGRANES RECTOS						
Descripción	Ecuación	Unidades	m=2	Pd=12.7		$\phi=20^\circ$
			d= 18mm, m=1, Pd=25.4	d=40mm	d=48mm	d=51mm
Número de dientes	$N = \frac{d}{m} - 2$	-	16	18	22	24
Paso circular del diente	$p = \frac{\pi \cdot D}{N}$	mm	3.142	6.283	6.283	6.283
Addendum	$a = 1 \cdot m$	mm	1	2	2	2
Dedendum	$b = 1,25 \cdot m$	mm	1.25	2.5	2.5	2.5
Clarance	$c = 0.25 \cdot m$	mm	0.25	0.5	0.5	0.5
Altura total del diente	$h_t = a + b$	mm	2.25	4.5	4.5	4.5
Diámetro de raíz	$D_R = D - 2b$	mm	13.5	31	39	43
Profundidad de trabajo	$h_K = 2a$	mm	2	4	4	4
Diámetro base	$D_b = D \cos \phi$	mm	11.276	33.828	41.346	45.105

Fuente: [Autores]

En la tabla 26, se detalla las principales dimensiones de los engranes rectos usados en la construcción de la máquina lavadora de discos de vinilo.

3.2.2 Análisis de cargas en engranes rectos

Para realizar el análisis de esfuerzos presentes en el diente engrane recto se estableció un ángulo de giro de 45° , ya que, es el desplazamiento exacto en el que se desarrolla el contacto rodillo-disco, el movimiento al punto de trabajo se realizará en 2 segundos.

Para hallar la potencia de transmisión se aplica la siguiente fórmula:

$$P = \tau\omega$$

El torque a implementar para realizar el cálculo de la potencia será:

$$\tau = 4.5Kgcm$$

$$\tau = 0.441Nm$$

Donde:

P = Potencia, W

τ = Torque, Nm

ω = Velocidad angular, rad/s

$$P = (0.441)(0.393)$$

$$P = 0.173W$$

$$P = 0.000232HP$$

Carga tangencial transmitida

Para determinar la carga tangencial de transmisión se presenta la siguiente ecuación:

$$W_t = \frac{126000P}{nD}$$

Donde:

W_t = Carga tangencial transmitida, KN

P = Potencia, HP

D = Diámetro del engrane, plg

n = Velocidad, rpm

$$W_t = \frac{126000(0.000232)}{(3.753)(1.575)}$$

$$W_t = 4.945\text{Lbf}$$

Al contacto entre dientes en el desarrollo del desplazamiento radial se ejercen las siguientes fuerzas detalladas en la Figura 3.3.

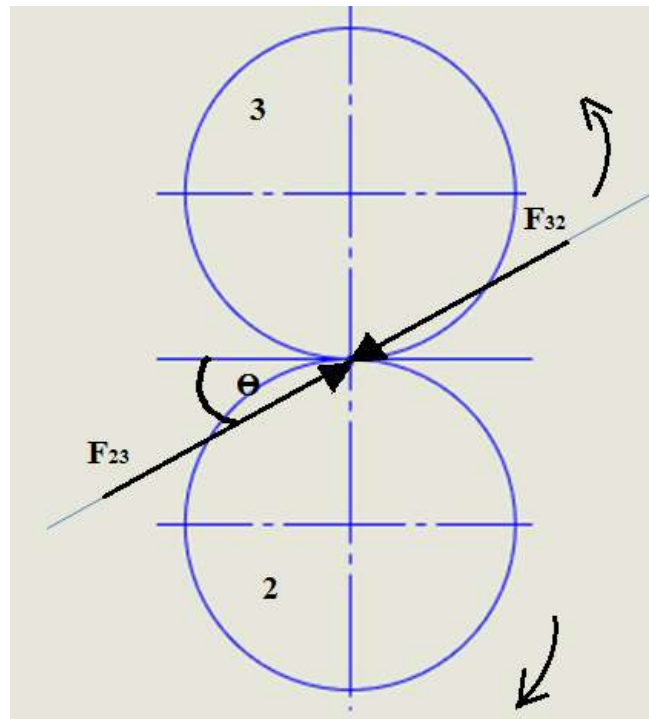


Figura 12. Fuerzas actuantes en el sistema de engranes. [Autores]

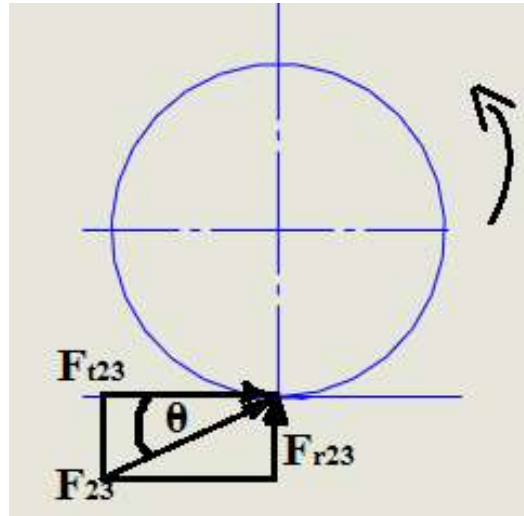


Figura 13. Fuerzas actuantes en el sistema de engranes. [Autores]

La fuerza tangencial será igual a la carga de transmisión

$$F_{t23} = W_t = 4.945 \text{Lbf}$$

$$F_{r23} = F_{t23} \text{tang } 20^\circ$$

$$F_{r23} = (4.945) \text{tang} 20^\circ$$

$$F_{r23} = 1.799 \text{Lbf}$$

$$F_{23} = \frac{F_{23t}}{\cos \theta}$$

$$F_{23} = \frac{4.945}{\cos 20^\circ}$$

$$F_{23} = 5.262 \text{Lbf}$$

La fuerza actuante en el punto más alto de contacto del engrane es $F_{23} = 5.262 \text{Lbf}$

Las fuerzas radial y tangencial determinadas son las fuerzas que actúan en el eje de transmisión que da movimiento al brazo dirigiéndolo al punto de trabajo.

3.2.3 Esfuerzo flexionante en los dientes del engrane

Determina los momentos de fuerzas flexionantes presentes, al contacto en la parte más alta de contacto del diente del engrane recto.

$$\sigma_t = \frac{W_t Pd}{FY}$$

Donde:

W_t = Carga tangencial transmitida, Lbf

Pd = Paso diametral, dientes/plg

F = Ancho de la cara del diente, plg

Y = Factor de forma del diente, depende de la forma del diente, ángulo de precisión y número de dientes del engrane.

Carga transmitida

$$W_t = 9.945 \text{ Lbf}$$

Paso diametral

$$Pd = 12.7 \frac{\text{dientes}}{\text{plg}}$$

Ancho de cara

$$F = 0.394 \text{ plg}$$

Factor de forma del diente

Para hallar el factor de forma de Lewis, es necesario ingresar a la **Tabla 3.8.**, con el número de dientes y el ángulo de precisión.

Tabla 26. Factor de forma del diente Y

Número de dientes	Forma del diente		
	14½°, profundidad completa	20°, profundidad completa	20° corto
14	-	-	0.540
15	-	-	0.566
16	-	-	0.578
17	-	0.512	0.587
18	-	0.521	0.603
19	-	0.534	0.616
20	-	0.544	0.628
22	-	0.559	0.648
24	0.509	0.572	0.664
26	0.522	0.588	0.678
28	0.535	0.597	0.688
30	0.540	0.606	0.698
34	0.553	0.628	0.714
38	0.566	0.651	0.729
43	0.575	0.672	0.739
50	0.588	0.694	0.758
60	0.604	0.713	0.774
75	0.613	0.735	0.792
100	0.622	0.757	0.808
150	0.635	0.779	0.830
300	0.650	0.801	0.855
Rack	0.660	0.823	0.881

Fuente: [25]

$$Y = 0.521$$

$$\sigma_t = \frac{(9.945)(12.7)}{(0.394)(0.521)}$$

$$\sigma_t = 305.939 \text{ Psi}$$

Como una base del esfuerzo teórico actuante sobre el diente se obtuvo $\sigma_t = 305.939 \text{ Psi}$.

Para realizar el análisis de diseño y construcción la ecuación de esfuerzo teórico debe ser modificada implementando el factor geométrico del diente (J) y el factor de concentración de esfuerzos del chaflán en la raíz del diente.

$$\sigma_t = \frac{W_t Pd}{FJ}$$

$$\sigma_t = \frac{(4.945)(12.7)}{(0.394)(0.30)}$$

$$\sigma_t = 531.315\text{Psi}$$

3.2.3.1 Número de esfuerzo flexionante

El diseño finalizará al asegurar que el número de esfuerzo flexionante (S_t) sea menor al número de esfuerzo flexionante admisible (S_{at}). [25]

$$S_t = \frac{W_t Pd}{FJ} K_o K_s K_m K_B K_v$$

Donde:

W_t = Carga tangencial transmitida, Lbf

Pd = Paso diametral, diente/plg

F = Ancho de cara, plg

J = Factor de geometría

K_o = Factor de sobrecarga para resistencia flexionante

K_s = Factor de tamaño para la resistencia flexionante

K_m = Factor de distribución de carga para la resistencia flexionante

K_B = Factor de espesor de orilla

K_v = Factor dinámico para la resistencia flexionante

- Factor de sobrecarga K_o

Determina la posibilidad de existir variaciones de cargas, velocidad y vibraciones que puedan insidir a formar cargas mayores a la carga tangencial transmitida, este factor considera la naturaleza de la fuente de potencia y la máquina impulsadora, factor verificable en la **Tabla 3.9**.

Tabla 27. Factores de sobrecarga sugeridos, K_o

Fuente de potencia	Máquina impulsada			
	Uniforme	Choque ligero	Choque moderado	Choque pesado
Uniforme	1.00	1.25	1.50	1.75
Choque ligero	1.20	1.40	1.75	2.25
Choque moderado	1.30	1.70	2.00	2.75

Fuente: [25]

$$K_o = 1.25$$

- Factor de tamaño K_s

$$K_s = 1$$

- Factor de distribución de carga K_m

$$K_m = 1 + C_{pf} + C_{ma}$$

Donde:

C_{pf} = Factor de proporción del piñón

C_{ma} = Factor por alimentación de engranado

El factor de proporción del piñón puede determinarse considerando la relación entre el ancho de la cara del diente y el diámetro del piñón.

$$\frac{F}{D_p} = \frac{0.394}{1.575}$$

$$\frac{F}{D_p} = 0.250$$

$$F \leq 1plg$$

$$C_{pf} = \frac{F}{10D_p} - 0.025$$

$$C_{pf} = \frac{0.394}{10(1.575)} - 0.025$$

$$C_{pf} = 0.0000158$$

Para determinar el factor por alimentación de engranado, se estableció como una unidad cerrada de calidad comercial de engranes.

$$C_{ma} = 0.127 + 0.0158F - 1.093 \times 10^{-4} F^2$$

$$C_{ma} = 0.127 + 0.0158(0.394) - 1.093 \times 10^{-4} (0.394)^2$$

$$C_{ma} = 0.133$$

$$K_m = 1 + 0.0000158 - 0.133$$

$$K_m = 1.133$$

- Factor de espesor de orilla K_B

Este factor determina la influencia del espesor de la orilla, su parámetro principal es denominado relación de respaldo.

$$m_B = \frac{t_R}{h_t}$$

Donde:

m_B = Relación de respaldo

t_R = Espesor de orilla, mm

h_t = Profundidad total del diente, mm

$$m_B = \frac{4.5}{4.5}$$

$$m_B = 1$$

Calculado $m_B = 1$ se determina K_B en la **Figura 3.5**.

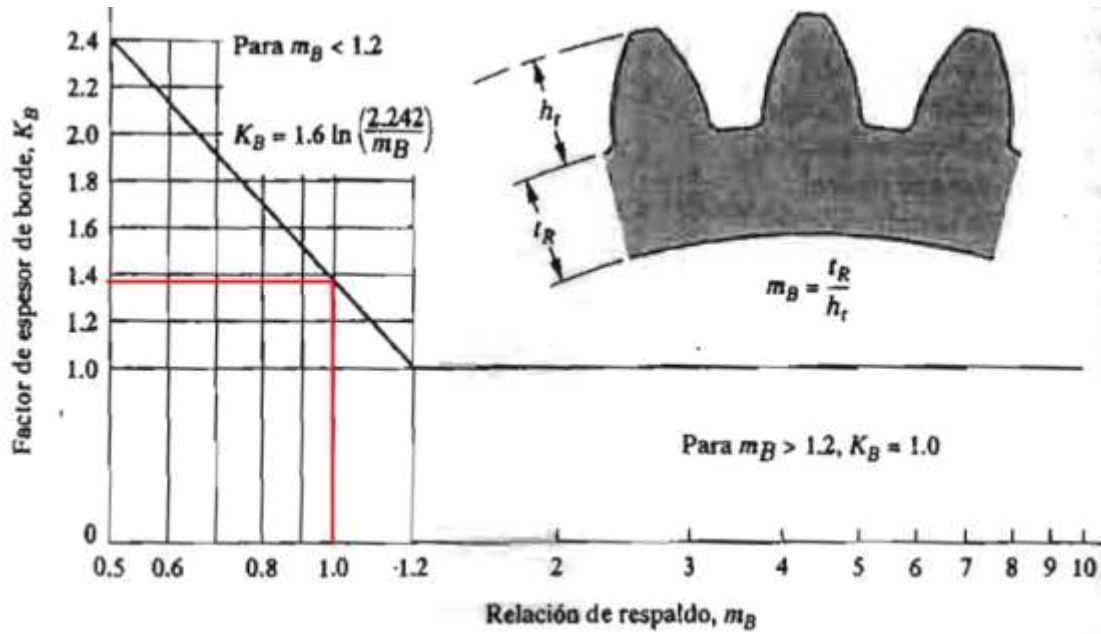


Figura 14. Factor de espesor de borde. [25]

$$K_B = 1.38$$

- Factor dinámico K_v

Determina que la carga es resistida por un diente con cierto grado de impacto y que la carga real sobre el diente es mayor que la carga tangencial transmitida. [25]

$$K_v = \left(\frac{A + \sqrt{v_t}}{A} \right)^B$$

$$v_{t\text{máx}} = [A + (Qv - 3)]^2$$

$$A = 50 + 56(1 - B)$$

$$B = \frac{(12 - Qv)^{0.667}}{4}$$

Donde:

Q_v = Número de calidad de la transmisión

El número de calidad de la transmisión establece la precisión de diseño del engrane, para determinarla se hace uso de la velocidad de la línea de paso, para posteriormente seleccionar el número de calidades recomendadas por AGMA en la **Tabla 3.10**.

$$V_t = \frac{\pi D n}{12}$$

Donde:

V_t = Velocidad de línea de paso, pies/min

D = Diámetro, plg

n = velocidad, rpm

$$V_t = \frac{\pi(1.575)(3.753)}{12}$$

$$V_t = 1.547 \text{ pie/min}$$

Tabla 28. Números de calidad AGMA recomendados

Aplicación	Número de calidad	Aplicación	Número de calidad
Accionamiento de tambor mezclador de cemento	3-5	Taladro pequeño	7-9
Horno de cemento	5-6	Lavadora de ropa	8-10
Impulsores de laminadoras de acero	5-6	Prensa de impresión	9-11
Cosechadora de granos	5-7	Mecanismo de cómputo	10-11
Grúas	5-7	Transmisión automotriz	10-11
Prensas de punzonado	5-7	Accionamiento de antena de radar	10-12
Transportador de mina	5-7	Accionamiento de propulsión marina	10-12
Máquina para fabricar cajas de papel	6-8	Accionamiento de motor de avión	10-13
Mecanismo de medidores de gas	7-9	Giroscopio	12-14
Accionamientos de máquinas herramienta y de otros sistemas mecánicos de alta calidad			
Velocidad de la línea de paso (pies/min)	Número de calidad	Velocidad de la línea de paso	
0-800	6-8	0-4	
800-2000	8-10	4-11	
2000-4000	10-12	11-22	
Más de 4000	12-14	Más de 22	

Fuente: [25]

$$Q_v = 6$$

$$B = \frac{(12 - 6)^{0.667}}{4}$$

$$B = 0.822$$

$$A = 50 + 56(1 - 0.822)$$

$$A = 59.968$$

$$v_{tm\acute{a}x} = [59.968 + (6 - 3)^2]$$

$$v_{tm\acute{a}x} = 3964.969 \frac{\text{pie}}{\text{min}}$$

$$K_v = \left(\frac{59.968 + \sqrt{3964.969}}{59.968} \right)^{0.822}$$

$$K_v = 1.804$$

$$St = 531.315(1.25)(1)(1.133)(1.38)(1.804)$$

$$St = 1873.301 \text{ Psi}$$

$$St = 12.916 \text{ MPa}$$

El esfuerzo flexible admisible del PLA es ($Sat = 94.671 \text{ MPa}$), determinando así que el esfuerzo que actúa en el diente (12.916 MPa) es menor al esfuerzo flexible admisible.

$$St < Sat$$

3.2.4 Diseño del eje

Para montar elementos en el eje de transmisión, se establecen limitantes geométricos tales como: Diámetro del eje, altura de hombro, longitud de eje.

3.2.4.1 Análisis de fuerzas en el eje de transmisión

A partir de la fuerza tangencial transversal previamente determinada, se procede a determinar las reacciones en los apoyos del eje principal.

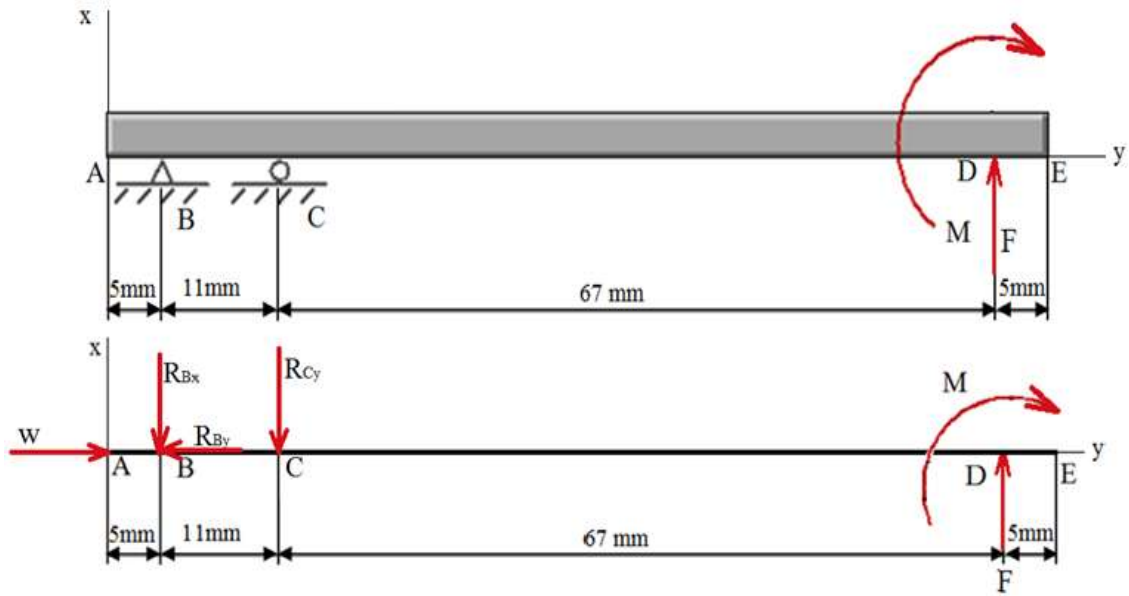


Figura 15. Diagrama de fuerzas plano y-x. [Autores]

$$\tau = 0.441 N.m$$

$$W = 8.427 N$$

$$F_{t23} = 4.945 Lbf = 21.996 N$$

Para determinar las fuerzas de reacción en los apoyos se realiza la sumatoria de fuerzas.

Sumatoria de fuerzas en x:

$$+\uparrow \Sigma F_x = 0$$

$$-R_{Bx} - R_{Cx} + F_{t23} = 0$$

$$R_{Bx} = 21.996 - R_{Cx} \quad (1)$$

Sumatoria de fuerzas en y:

$$\rightarrow \Sigma F_y = 0$$

$$W - R_{By} = 0$$

$$R_{By} = 8.427N$$

Sumatoria de momentos xy

$$+\Sigma M_A = 0$$

$$-R_{Bx}(0.005) - R_{Cx}(0.016) + F_{t23}(0.083) - M_D = 0$$

$$-0.005R_{Bx} - 0.016R_{Cx} = 0.441 - (21.996)(0.083)$$

$$-0.005R_{Bx} - 0.016R_{Cx} = -1.384 \quad (2)$$

Remplazando 1 en 2

$$0.005(21.996 - R_{Cx}) - 0.016R_{Cx} = -1.384$$

$$-0.109 + 0.005R_{Cx} - 0.016R_{Cx} = -1.384 \quad (2)$$

$$R_{Cx} = 115.88N$$

$$R_{Bx} = 21.996 - 115.88$$

$$R_{Bx} = -93.884$$

Diagrama de Momentos plano y-x

Con el uso del software MDSolid, se determinó el siguiente diagrama de fuerzas cortantes y momentos en el eje.

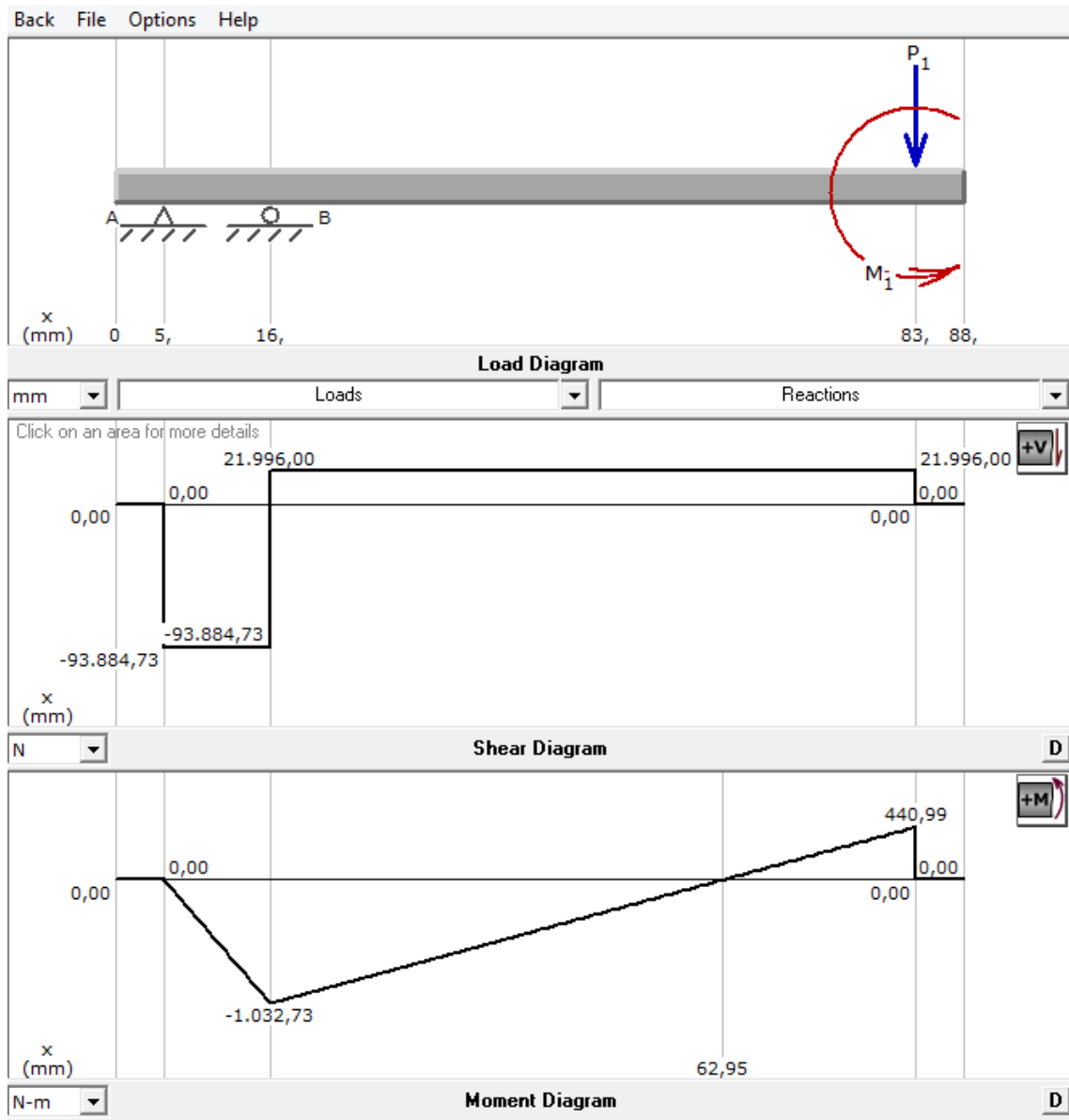


Figura 16. Digram de fuerzas cortantes y momentos en el plano y-x. [Autores]

En el diagrama de fuerzas cortantes y momentos en el plano y-x, se desarrolla un momento máximo de 1.032 N.m.

3.2.4.2 Análisis de fuerzas y reacciones en el plano y-z

Se realiza el análisis de fuerzas y reacciones presentes en el plano y-z, teniendo presente que en este plano la acción de esfuerzo lo realiza la fuerza radial:

$$F_{r23} = 1.799Lbf = 7.913N$$

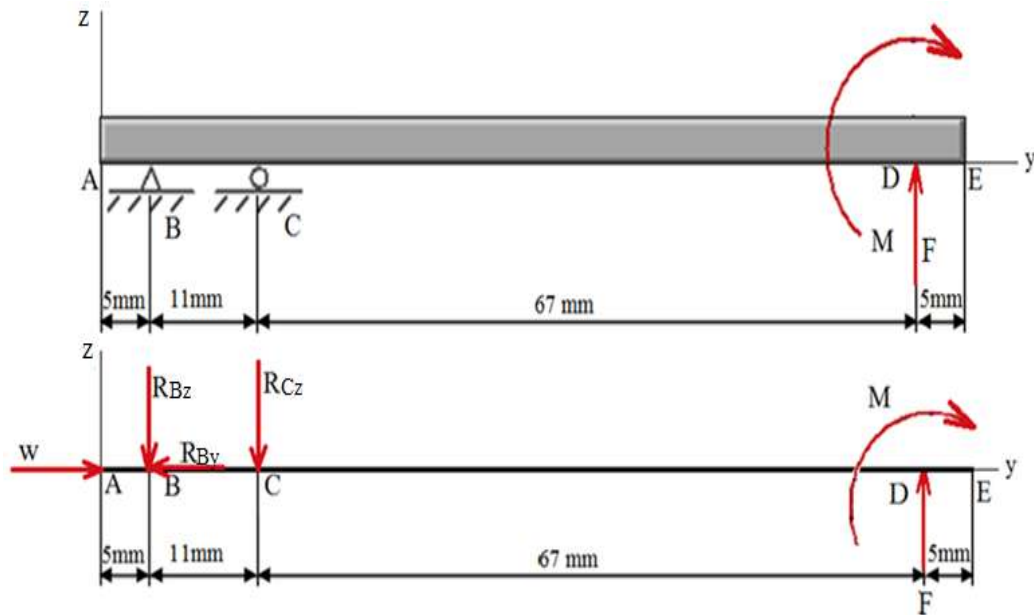


Figura 17. Diagrama de fuerzas en el plano y-z. [Autores]
Sumatoria de fuerzas y reacciones en el plano y-z

$$+\uparrow \Sigma F_z = 0$$

$$-R_{Bz} - R_{Cz} + F_{t23} = 0$$

$$R_{Bz} = 7.913 - R_{Cz} \quad (1)$$

Sumatoria de fuerzas en y:

$$\rightarrow \Sigma F_y = 0$$

$$W - R_{By} = 0$$

$$R_{By} = 8.427N$$

Sumatoria de momentos yz

$$+\Sigma M_A = 0$$

$$-R_{Bz}(0.005) - R_{Cz}(0.016) + F_{t23}(0.083) - M_D = 0$$

$$-0.005R_{Bz} - 0.016R_{Cz} = 0.441 - 0.657 \quad (2)$$

$$-0.005R_{Bz} - 0.016R_{Cz} = -0.216 \quad (2)$$

Reemplazando 1 en 2

$$0.005(7.913 - R_{Cz}) - 0.016R_{Cz} = -0.216$$

$$-0.0396 + 0.005R_{Cz} - 0.016R_{Cz} = -0.216 \quad (2)$$

$$R_{Cz} = 16.036N$$

$$R_{Bz} = 7.913 - 16.036$$

$$R_{Bz} = -8.123N$$

Diagrama de momentos plano y-z

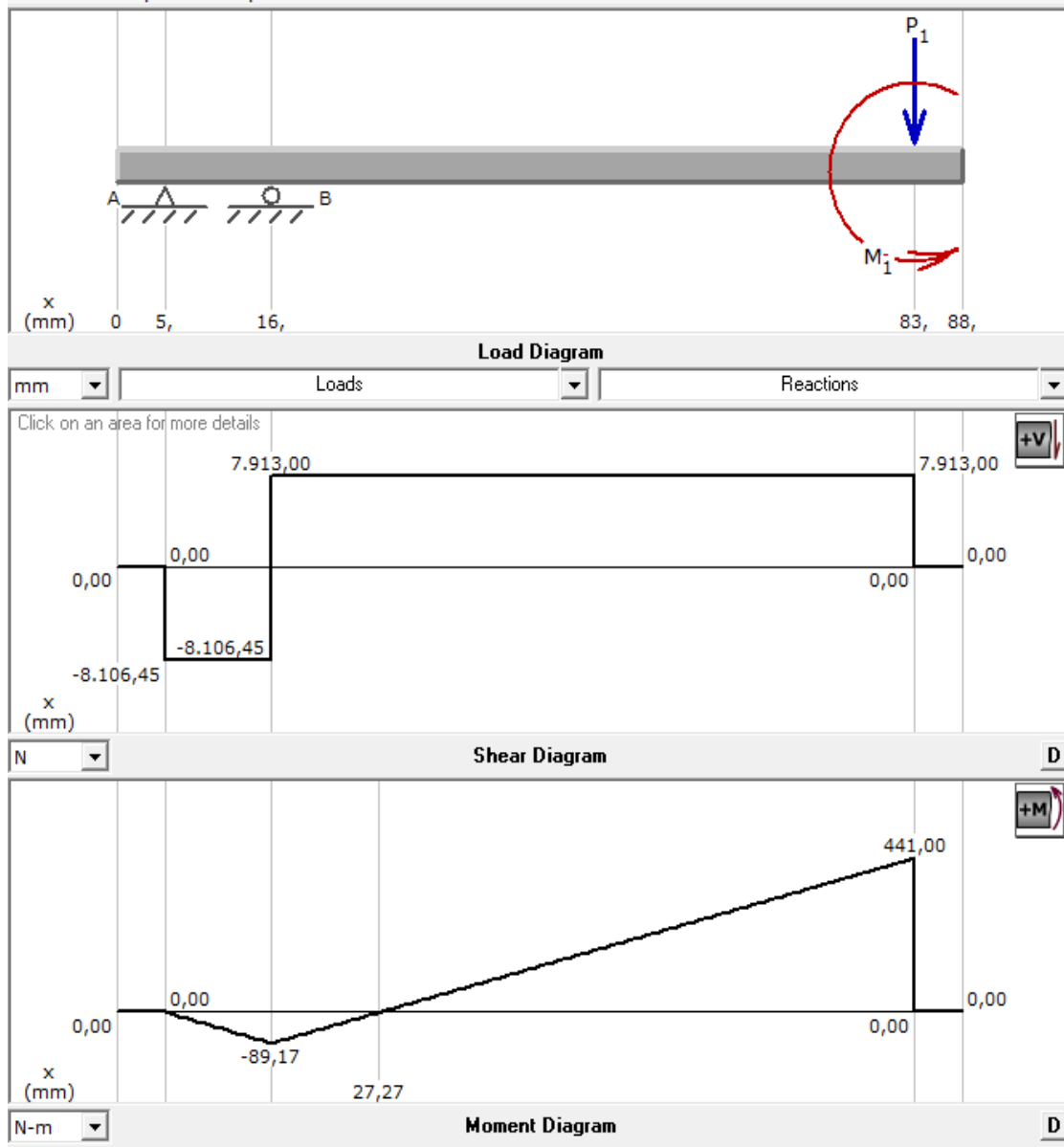


Figura 18. Diagrama de fuerzas cortantes y momentos plano y-z. [Autores]
 El momento máximo determinado en el plano y-z es 0.441N.m

3.2.5 Rodamientos

La función de un rodamiento o cojinete es soportar una carga o permitir el movimiento relativo entre dos elementos de una máquina, se hace uso comúnmente de dos tipos de rodamientos: de bolas (permite una rotación muy uniforme con poca fricción con el eje) y rodamiento de rodillos (mayor capacidad de carga axial, el esfuerzo de contacto es menor al del rodillo). Los rodamientos rígidos de bolas tienen un amplio campo de aplicaciones, su diseño es sencillo, no desmontables, se adecuan para altas velocidades y requieren de poco mantenimiento. [14], [25]

Para realizar el cálculo, para la selección del rodamiento se procede a determinar las reacciones actuantes en el punto C.

Las reacciones en el punto C determinadas anteriormente son:

$$R_{Cx} = 115.88N$$

$$R_{Cz} = 16.036N$$

$$F_{RC} = \sqrt{(R_{Cx})^2 + (R_{Cz})^2}$$

$$F_{RC} = \sqrt{(115.88)^2 + (16.036)^2}$$

$$F_{RC} = 116.984N$$

3.2.5.1 Análisis estático

Con la siguiente ecuación se procede a realizar el cálculo de la carga estática:

$$C_o = f_s P_o$$

Donde:

C_o = Capacidad de carga estática, N

f_s = Factor de esfuerzos estáticos

P_o = Carga estática equivalente, N

Factor de esfuerzos estáticos, es evaluado como el valor de seguridad contra deformaciones muy elevadas en los puntos de contacto del rodamiento.

Tabla 29. Factor de esfuerzos estáticos para rodamiento que giran con gran suavidad y facilidad.

FACTOR DE ESFUERZOS ESTÁTICOS		
fs	1.5-2.5	para exigencias elevadas
	1-1.5	para exigencias normales
	0.7-1	para exigencias reducidas

Fuente: [33]

$$f_s = 1$$

$$P_o = F_{RC} = 116.984\text{N}$$

$$C_o = (1)(116.984)$$

$$C_o = 116.984\text{N}$$

3.2.5.2 Análisis dinámico

Para realizar este tipo de análisis se aplica la siguiente ecuación:

$$C = P^p \sqrt{\frac{L_{10h} n 60}{1000000 a_1 a_{23}}}$$

Donde:

C = capacidad de carga dinámica, N

P = Carga dinámica equivalente, N

p = Exponente de vida

L_{10h} = Vida nominal

n = Velocidad de giro, rpm

a_1 = Factor de ajustes de vida para obtener una mayor fiabilidad.

a_{23} = Factor del material y lubricante del rodamiento.

El tipo de rodamiento, recomendado para giros suaves y de gran facilidad son los rodamientos rígidos de bolas.

Tabla 30. Exponente de vida

EXPONENTE DE VIDA		
p	3	Rodamientos de bolas
	$\frac{10}{3}$	Rodamientos de rodillos

Fuente: Autores

$$p = 3$$

Vida nominal **Anexo A-3**

$$L_{10h} = 3000$$

$$n = 3.753rpm$$

Factor de ajustes de vida para obtener una mayor fiabilidad, ver **Anexo A-4**

Imponiéndonos una fiabilidad del 90%, obtenemos un factor de ajuste de vida

$$a_1 = 1$$

Factor del material y lubricante del rodamiento

$$a_{23} = a_{23II} S$$

Asumiendo:

$k = 1$ ratio de visosidad

Factor básico $K = K_1 + K_2$

$$K = 0$$

Para hallar el factor básico a_{23II}

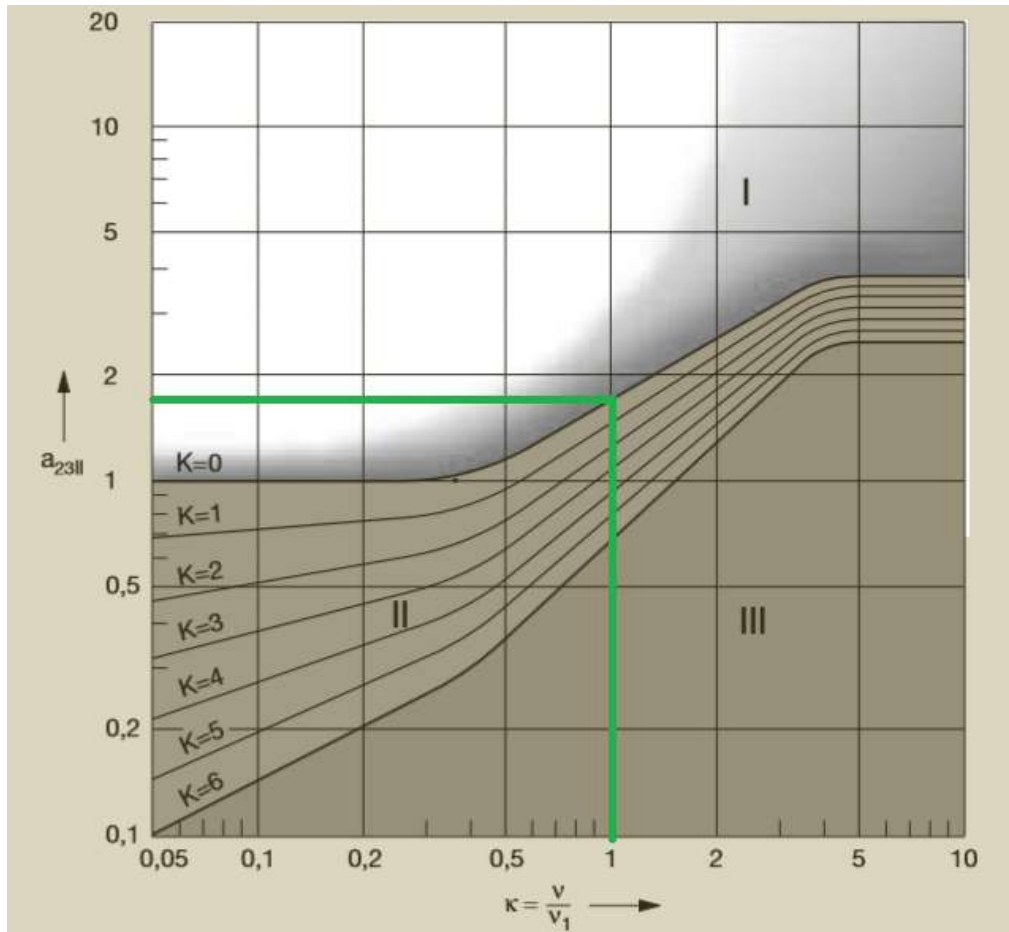


Figura 19. Factor básico a_{23II} . [Autores]

$$a_{23II} = 1.8$$

$$a_{23} = (1.8)(1)$$

$$C = 116.984 \sqrt[3]{\frac{(3000)(3.753)(60)}{1000000(1)(1.8)}}$$

$$C = 84.383N$$

Ya determina la carga estática y dinámica, se procede a seleccionar el rodamiento en el catalogo SKF, dándonos como resultados cargas de funcionamiento mínimas:

$$C_o = 116.984N$$

$$C = 84.383N$$

Las cargas determinadas son bastante bajas para ser seleccionadas en el catálogo AGMA, así que, para nuestro diseño se hace uso de un rodamiento rígido de bolas.

$$D_i = 25\text{mm}$$

$$D_e = 47\text{mm}$$

Asignación del rodamiento = 6005

3.2.6 Motor

Para la succión de las impurezas se hace uso de un motor de aspiradora, creando un vacío al interior de la máquina con un envase conectado a la boca del motor con las siguientes dimensiones:

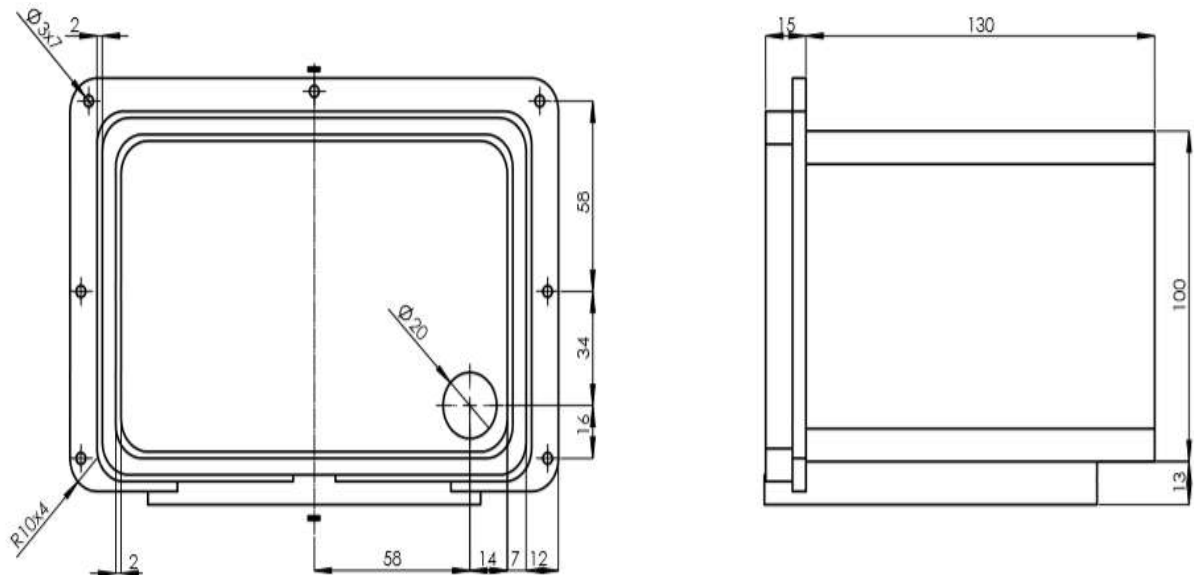


Figura 20. Dimensiones del envase de succión. [Autores]

Normalmente, los motores de aspiradora domestica presentan una potencia de 1200Watts,

este tipo de motores constan de un ventilador que es parte de su cuerpo cuya función es realizar el vacío, usado para la aspiración del polvo, tierra, etc.

3.2.7 Bomba

Para la selección de la bomba, es importante realizar el cálculo basando su desarrollo en parámetros tales como el caudal, la velocidad, el diámetro de tubería y posibles pérdidas sean estas por accesorios, longitud de tubería, por fricción, etc.

Para determinar la cantidad de líquido necesario para cubrir la superficie del disco, se tomó en cuenta que la superficie mojada va a ser de 20.5cm de diámetro y una capa uniforme de 2mm de líquido, medida planteada por el surco del disco.

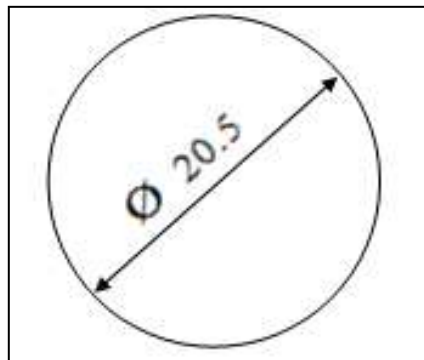


Figura 21. Diámetro del disco. [Autores]

Datos

$$D = 20.5\text{cm} = 205\text{mm}$$

$$h = \text{mm}$$

$$A = \frac{\pi D^2}{4}$$

Donde:

A = Área del disco, mm²

D = Diámetro del disco, mm

$$A = \frac{\pi(205)^2}{4}$$

$$A = 33006.357\text{mm}^2$$

$$V = A \cdot h$$

Donde:

V = Volumen, mm

h = Altura de la capa de líquido, mm

$$V = (33006.357)(2)$$

$$V = 66012.714 \text{ mm}^3$$

$$V = 0.066\text{lt}$$

La cantidad en volumen del fluido necesario sobre el disco para ser mojado y posteriormente facilitar el remover las partículas de este elemento, será de 0.066lt.

3.2.7.1 Caudal

Se hace uso de una manguera de 4mm de diámetro necesario para descargar la cantidad en volumen de líquido anteriormente calculado, a una velocidad de 1.2 m/seg determinada en la **Tabla 3.11**.

Tabla 31. Velocidades recomendadas para fluidos en tuberías

Fluido	Tipo de Flujo	Velocidad	
		ft/s	m/s
Líquidos poco viscosos	Flujo por gravedad	0.5 – 1	0.15 – 0.30
	Entrada de bomba	1 – 3	0.3 – 0.9
	Salida de bomba	4 – 10	1.2 – 3
	Línea de Conducción	4 – 8	1.2 – 2.4
Líquidos viscosos	Entrada de bomba	0.2 – 0.5	0.06 – 0.15
	Salida de bomba	0.5 – 2	0.15 – 0.6
Vapor de Agua		30 – 50	9 – 15
Aire o gas		30 – 100	9 – 30

Fuente: [34]

$$A = \frac{\pi D^2}{4}$$

Donde:

At = Área transversal de la tubería, mm²

D = Diámetro de la tubería, mm

$$At = \frac{\pi(4)^2}{4}$$

$$At = 12.566$$

$$At = 1.25 \times 10^{-5} \text{m}^2$$

$$Q = At \cdot v$$

Donde:

Q = Caudal, m³/s

v = Velocidad del fluido, m/s

$$Q = (1.25 \times 10^{-5})(1.2)$$

$$Q = 0.000015 \frac{\text{m}^3}{\text{seg}}$$

$$Q = 0.015 \frac{\text{lt}}{\text{seg}}$$

Con el caudal calculado determinar el tiempo de mojado (salida)

$$Q = \frac{V}{t}$$

Donde:

Q = Caudal, lt/s

V = Volumen de líquido, lt

t = Tiempo, s

Despejando t

$$t = \frac{V}{Q}$$

$$t = \frac{0.066}{0.015}$$

$$t = 4.4 \text{seg}$$

Para cubrir la superficie del disco de volumen (0.066lt) con un caudal de (0.015 lt/seg) es necesario un tiempo de 4.4 segundos para cubrir con el requerimiento establecido.

Las pérdidas de energía que sufre el sistema se debe al cambio de trayectoria del fluido, longitud de tubería, la presencia de accesorios (codos, tes y válvulas) .

El fluido a usar es una combinación del 30% alcohol isopropílico y 70% de agua destilada cuyas propiedades son: $\rho = 1230 \frac{\text{Kg}}{\text{m}^3}$ y $\rho = 1000 \frac{\text{Kg}}{\text{m}^3}$, respectivamente. [20], [22]

Para drenar el líquido sobre el disco se seleccionó una bomba centrífuga pequeña conocida comercialmente como bomba de pecera, este tipo de bomba fue seleccionada por el pequeño caudal que se necesita para realizar el proceso de limpieza del disco, las pérdidas presentes en la tubería son despreciables.

Cálculo de Bernoulli

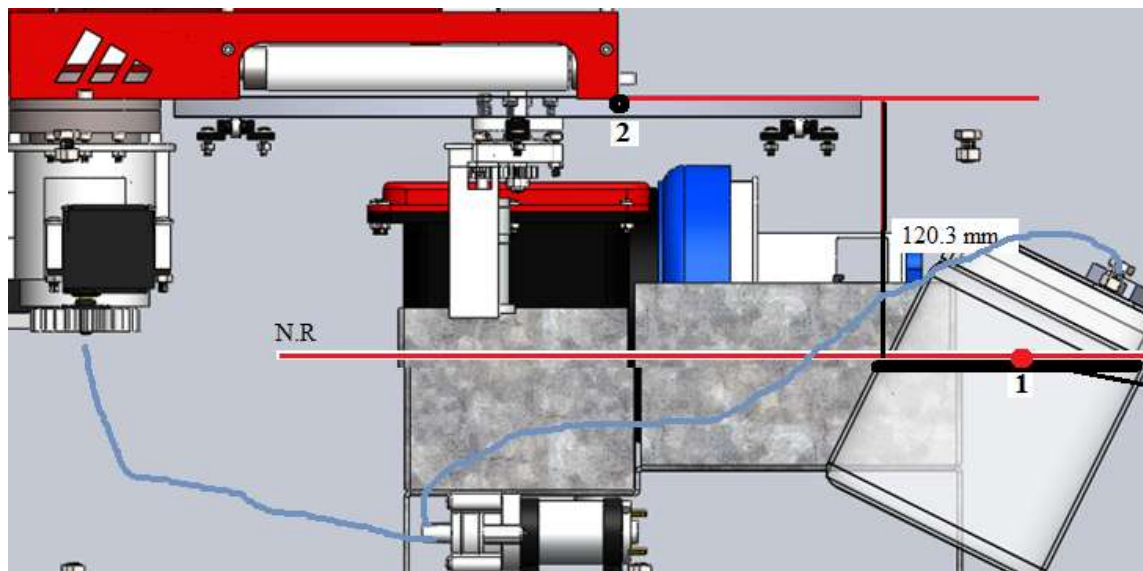


Figura 22. Sistema de bombeo. [Autores]

$$\frac{P_1}{\gamma} + z_1 + \frac{V_1^2}{2g} + H_B = \frac{P_2}{\gamma} + z_2 + \frac{V_2^2}{2g}$$

Donde:

P = Presión, Pa

γ = Peso específico, Kg/m³

V = Velocidad del fluido, m/seg

g = Gravedad específica, m/s²

H_B = Altura dinámica de bombeo, m

$$\frac{P_1}{\gamma} + z_1 + \frac{V_1^2}{2g} + H_B = \frac{P_2}{\gamma} + z_2 + \frac{V_2^2}{2g}$$

P_1 es la presión libre del líquido en el tanque, y P_2 es la presión a la salida del líquido expuesta a la atmósfera, por lo tanto se consideran nulas.

$$H_B = z_2 - z_1 + \frac{V_2^2}{2g}$$

Diferencia de alturas ($z_2 - z_1$) = 120.3mm=0.120m

$$H_B = 0.120 + \frac{(1.2)^2}{2(9.81)}$$

$$H_B = 0.194m$$

Se obtuvo una altura de bombeo de 0.194 m.

Para realizar el cálculo de la potencia que se requiere para el bombeo se trabaja con agua, cuyo peso específico es ($\gamma = 9.8\text{KN/m}^3$)

$$N_B = \gamma_{H_2O} QH_B$$

Donde:

N_B = Potencia de Bombeo, W

η = Rendimiento de la bomba

$$N_B = (9800)(0.000015)(0.194)$$

$$N_B = 0.03W$$

Como Resultado se obtuvo una Potencia de bombeo necesario para elevar el líquido de 0.03 W.

Tabla 32. Ficha técnica de la bomba de agua

UNIVERSIDAD TÉCNICA DE AMBATO						
FACULTAD DE INGENIERÍA CIVIL Y MECÁNICA						
CARRERA DE INGENIERÍA MECÁNICA						
FICHA DE:	MÁQUINA	X	EQUIPO		SISTEMA	
			LABORATORIO			
			 			
			CÓDIGO:	MB01		
			MINI BOMBA DE PE CERA			
CARACTERÍSTICAS GENERALES						
SERIE:	R385	VOLTAJE:	6-12V			
MARCA:	BLU ANGEL	AMPERAJE:	0.5-0.7 A			
PROCEDENCIA:	N/A	POTENCIA:	6W			
DIMENSIONES:	(35x40x90)mm	CAUDAL:	1.5-2 L/min			
FUNCIÓN PRINCIPAL						
Su función es levantar una columna de líquido desde un determinado recipiente hasta descargarse sobre la superficie de destino.						

Fuente: [Autores]

La bomba cumple correctamente con las especificaciones necesarias para el drenado del líquido, comercialmente conocida es la única bomba que transporta líquido en pequeños caudales y mediante lo calculado anteriormente la potencia de bombeo necesaria es de 0.03W.

3.3 Presupuesto

3.3.1 Costo de materiales para la construcción de la máquina

Para el desarrollo en el diseño y construcción de la máquina, se hizo uso de varios

elementos detallados a continuación.

Tabla 33. Costo de los materiales usados en la construcción de la máquina

COSTO DEL MATERIAL USADO PARA LA CONSTRUCCIÓN DE LA MÁQUINA LA VADORA DE DISCOS DE VINILO					
Pieza	Material	Descripción	Cantida d	Valor unitario (\$)	Valor total (\$)
Bastidor Base Principal	Aluminio	600x241 x2	1	112	112
Cubierta Superior		554x500x2			
Cubierta Inferior		602x500x2			
Panel de control		500x241 x2			
Soporte guía cremallera	PLA	Ø 67mm	2	24	48
Engranés acople servo	PLA	18 dientes	4	2,5	10
Eje interno	Aluminio	(Ø 30 mm) (L=200mm)	1	8	8
Soporte base servomotor	PLA	(55x35x5)mm	2	1	2
Rodamientos (eje interno)	N.A.	De=47mm, Do=25mm	2	3,5	7
Rodamientos (rodillo de limpieza)	N.A.	De=22mm, Do=8mm	2	2,5	5
Rodamientos (eje plato)	N.A.	De=22mm, Do=8mm	4	1,5	6
Bridas base 1	Aluminio	De=67mm, Do=24mm, h=20mm	2	5,5	11
Brida base 2	Aluminio	De=67mm, Do=24mm, h=5mm	2	7	14
Soporte rodillo de limpieza	Aluminio	Tubo cuadrado (38x38x1.5)mm	1	1,5	1,5
Engranés motor DC	PLA	N=16, m=1, Dp=12mm	2	1	2
Soporte motor DC brazo rodillo	PLA	53x30x23 mm	1	1	1

Acople posterior rodillo de limpieza	Acero AISI 4130	D=19mm, h=19mm	2	1,2	2,4
Rodillo de limpieza	Nylon	150mm, D=20mm	1	15	15
Soporte de recolector	Latón	38x38x1.5 mm	1	50	50
Soportes guía del efector	PLA		2	14	28
Eje de succión	Nylon	D=35mm, L=250mm	1	6,5	6,5
Accesorio cola de pescado	N.A.	Acople hidráulico	1	4,5	4,5
Racor	N.A.	D=12mm	3	4	12
Codos (90°)	N.A.	Acople hidráulico	2	2	4
Recipiente de desechos	Acero inoxidable	(145x92x30)m m	1	35	35
Tapa recipiente 1	ABS	180x125x12)m m	1	10	10
Tanque recolector	ABS	(150x115x90)m m	1	70	70
Accesorio para descargar el fluido	N.A.	Acople hidráulico	2	3,75	7,5
Tubo 1	Acero inoxidable	L=50mm, D=20mm	1	22,5	22,5
Manguera de aire 1	Plástico	4mm	1	3,65	3,65
Manguera de aire 2	Latex	12mm	1	6	6
Pernos M6	N.A.	M6x1.5x10	30	0,15	4,5
Pernos M4	N.A.	M4x1.5x10	16	0,12	1,92
Pernos M3	N.A.	M3x1.5x10	24	0,1	2,4
Agua destilada		100% pura	1	1,5	1,5
Alcohol isopropílico		98%	1	15	15
Varios accesorios			1	30	30
VALOR TOTAL					513,37

Fuente: Autores

En la tabla anterior se describen todos los materiales usados para la construcción, además se detallan el costo unitario y sus respectivas dimensiones, llegando a un valor total de

477,97 dólares.

3.3.2 Costo de material electrónico

El material electrónico fue seleccionado de acuerdo a las acciones de trabajo que debe cumplir la máquina determinando así los siguientes componentes detallados en la tabla.

Tabla 34. Costos del material electrónico usado en la construcción de la máquina lavadora de discos de vinilo

MATERIAL ELECTRÓNICO USADO EN LA MÁQUINA LAVADORA DE DISCOS DE VINILO				
Elemento	Características	Cantidad	Valor Unitario (\$)	Valor total(\$)
Motor (Aspiradora)	1200W	1	95	95
	110V			
Motor Dc	4.5 kg/cm ²	1	12	12
	70 rpm			
	9V			
Motor Dc encoder	12 kg/cm ²	1	16	16
	150 rpm			
	9V			
Servomotor	4.5 Kg/cm ²	4	15	60
	180°			
	12V			
Bomba pequeña	12V	1	14	14
Pantalla Smart Nextion 3.2 plg. LCD	Resolución de 240 x 400 píxeles, Voltaje de alimentación 5V	1	55	55
Arduino nano	Voltaje de alimentación 12V	1	9,5	9,5
Relé	4 canales	4	3,1	12,4
Puente H		1	3,5	3,5
Step down		1	3,5	3,5
Infrarojo	Sensor de altura	1	3,5	3,5
Fuente de potencia	12V	1	20	20
Cables, resistencias, diodos, botones		1	30	30
VALOR TOTAL				334,4

Fuente: Autores

Los materiales electrónicos aplicados para la conexión fueron detallados en la tabla anterior, dando como resultado un costo total de 304,4 dólares.

3.3.3 Costo de maquinaria y herramientas

Para la construcción de la máquina se hizo uso de varios elementos, componentes, herramientas y maquinaria.

Tabla 35. Costos de maquinaria y herramientas usadas en la construcción de la máquina lavadora de discos de vinilo

COSTO MAQUINARIA Y HERRAMIENTA			
Maquinaria	Tiempo de operación (h)	Costo por hora (\$)	Costo Total (\$)
Torno	12	3,5	42
Fresadora	7	2,5	17,5
Sierra eléctrica	4	1,5	6
Pintura	6	12,5	75
Computador	250	0,6	150
VALOR TOTAL			290,5

Fuente: Autores

3.3.4 Costo total de construcción

Tabla 36. Costo total de la construcción de la máquina lavadora de discos de vinilo

COSTO TOTAL DE LA CONSTRUCCIÓN DE LA MÁQUINA LAVADORA DE DISCOS DE VINILO	
Descripción	Valor (\$)
Costo del material usado para la construcción de la máquina	513,37
Costo del material electrónico usado en la máquina	334,4
Costo de maquinaria y herramientas usadas en la construcción de la máquina	290,5
Costos de mano de obra	250
Varios costos	400
VALOR TOTAL	1788,27

Fuente: Autores

Determinados los costos de materiales generales, materiales electrónicos, maquinaria y herramientas y mano de obra se procede a calcular el costo total empleado en la construcción de la máquina, dando como resultado 1788,27 dólares.

3.4 Programación

Se realizó la automatización de la máquina usando Arduino Nano, basada en un microcontrolador cuya función corresponde grabar instrucciones a través del lenguaje de programación.

Para el movimiento vertical de los brazos (de abajo hacia arriba y viceversa) y el giro de derecha a izquierda (brazo de cepillo) e izquierda a derecha (brazo de succión), se implementó cuatro servos de 12Voltios, con un rango de trabajo de 180° y 4.5 Kgf/cm² de torque. Para el control de estos cuatro servos se aplicó VarSpeedServo, librería que permite controlar en forma independiente el movimiento, sincronización y la velocidad de los servos.

El movimiento del plato base (acrílico) es accionado por un motor DC (de 9V y 50rpm) y el rodillo gira a 110rpm.

Los principales comandos usados para la programación del arduino, son:

```
int HomeGiroIzq=116;//120
int ArrMovIzq=72;
int HomeGiroDer=90;//90
int ArrMovDer=70;//75
```

Figura 23. Puesta en Home de los brazos. [Autores]

La programación detallada en la Figura 26, fue establecida para controlar el ángulo de cada servo, estableciendo punto base de partida para desarrollar el movimiento y giro a los respectivos puntos de trabajo.

En la **Figura 3.27**, se establece el lenguaje de programación para controlar el punto de trabajo de cada brazo..

```

int TraGiroIzq=58;//45
int AbaMovIzq=46;//*****35
int TraGiroDer=147;//130
int AbaMovDer=101;//*****120

```

Figura 24. Puntos de trabajo. [Autores]

A continuación en la Figura 3.28 se establecen los ángulos para la distribución del líquido sobre el disco.

```

int TraGiroDer1=128;//133
int TraGiroDer11=117;//120
int TraGiroDer111=106;//

int TraGiroDer2=130;//
int TraGiroDer22=125;//
int TraGiroDer222=114;//

int TraGiroDer3=134;//
int TraGiroDer33=128;//

```

Figura 25. Designación del movimiento para la respectiva distribución del líquido sobre los tres tipos de discos. [Autores]

La nomenclatura establecida en la Figura 3.28, determina el movimiento que desarrolla del brazo, distribuyendo el líquido a diferentes grados de giro, planteando el goteo en tres partes específicas.

3.5 Pruebas de funcionamiento

El objetivo de este trabajo técnico es validar el diseño y construcción de la máquina lavadora de discos de vinilo, para lo cual se desarrolló una serie de pruebas de funcionalidad tomando en cuenta los ciclos de trabajo que debe realizar la máquina, acciones que se basan en el tiempo de operación, velocidad de giro del disco, velocidad de giro del rodillo, coordinación de los brazos, giro de los brazos en ángulos específicos, acción de la bomba y encendido del motor.

Para cada ciclo de trabajo de la máquina se hizo uso de 5 discos estableciendo así su adecuado funcionamiento.

3.5.1 Prueba de cepillado y succión

Tabla 37. Pruebas de verificación disco 12''

1	Disco 12''		
	Proceso	Tiempo s	Velocidad rpm
Brazo rodillo	Elevación	3	3,753
	Punto de trabajo	3	3,753
	Movimiento rodillo	20	100
Brazo succión	Elevación	3	3,753
	Punto de trabajo	3	3,357
	Succión	20	12000

2	Disco 12''		
	Proceso	Tiempo s	Velocidad rpm
Brazo rodillo	Elevación	2,5	3,753
	Punto de trabajo	2,5	3,753
	Movimiento rodillo	15	100
Brazo succión	Elevación	2,5	3,753
	Punto de trabajo	2,5	3,357
	Succión	15	12000

3	Disco 12''		
	Proceso	Tiempo s	Velocidad rpm
Brazo rodillo	Elevación	2	3,753
	Punto de trabajo	2	3,753
	Movimiento rodillo	10	100
Brazo succión	Elevación	2	3,753
	Punto de trabajo	2	3,357
	Succión	15	12000

4	Disco 12"		
	Proceso	Tiempo s	Velocidad rpm
Brazo rodillo	Elevación	2	3,753
	Punto de trabajo	2	3,753
	Movimiento rodillo	8	100
Brazo succión	Elevación	2	3,753
	Punto de trabajo	2	3,357
	Succión	14	12000

5	Disco 12"		
	Proceso	Tiempo s	Velocidad rpm
Brazo rodillo	Elevación	2	3,753
	Punto de trabajo	2	3,753
	Movimiento rodillo	4	100
Brazo succión	Elevación	2	3,753
	Punto de trabajo	2	3,357
	Succión	12	12000

Fuente: Autores

En las tablas anteriores se detallan las cinco pruebas realizadas para optimizar el proceso de limpieza del disco, estableciendo como resultado la prueba 5.

Tabla 38. Prueba óptima aplicable al disco 12"

5	Disco 12"		
	Proceso	Tiempo s	Velocidad rpm
Brazo rodillo	Elevación	2	3,753
	Punto de trabajo	2	3,753
	Movimiento rodillo	4	100
Brazo succión	Elevación	2	3,753
	Punto de trabajo	2	3,357
	Succión	12	12000

Fuente: Autores

En la tabla 3.23, demuestra los tiempos y velocidades óptimas de trabajo para el proceso de cepillado y succión.

3.5.2 Prueba de movimiento del disco

Dentro de este análisis se establece el giro del disco durante todo el proceso de limpieza.

Tabla 39. Pruebas para la establecer el óptimo funcionamiento de giro del disco

1	Disco 12"		
	Proceso	Tiempo s	Velocidad rpm
Rodillo	Giro horario y antihorario	4	70
Disco	Giro horario	35	50

2	Disco 12"		
	Proceso	Tiempo s	Velocidad rpm
Rodillo	Giro horario y antihorario	4	70
Disco	Giro horario	38	55

3	Disco 12"		
	Proceso	Tiempo s	Velocidad rpm
Rodillo	Giro horario y antihorario	4	70
Disco	Giro horario	40	50

4	Disco 12"		
	Proceso	Tiempo s	Velocidad rpm
Rodillo	Giro horario y antihorario	4	70
Disco	Giro horario	50	45

5	Disco 12"		
	Proceso	Tiempo s	Velocidad rpm
Rodillo	Giro horario y antihorario	4	70
Disco	Giro horario	55	40

Fuente: Autores

Se realizaron cinco pruebas para establecer el tiempo general de trabajo y la velocidad de giro del disco. Estableciendo así el siguiente resultado:

Tabla 40. Tabla de resultados de tiempo de trabajo y velocidad óptimo

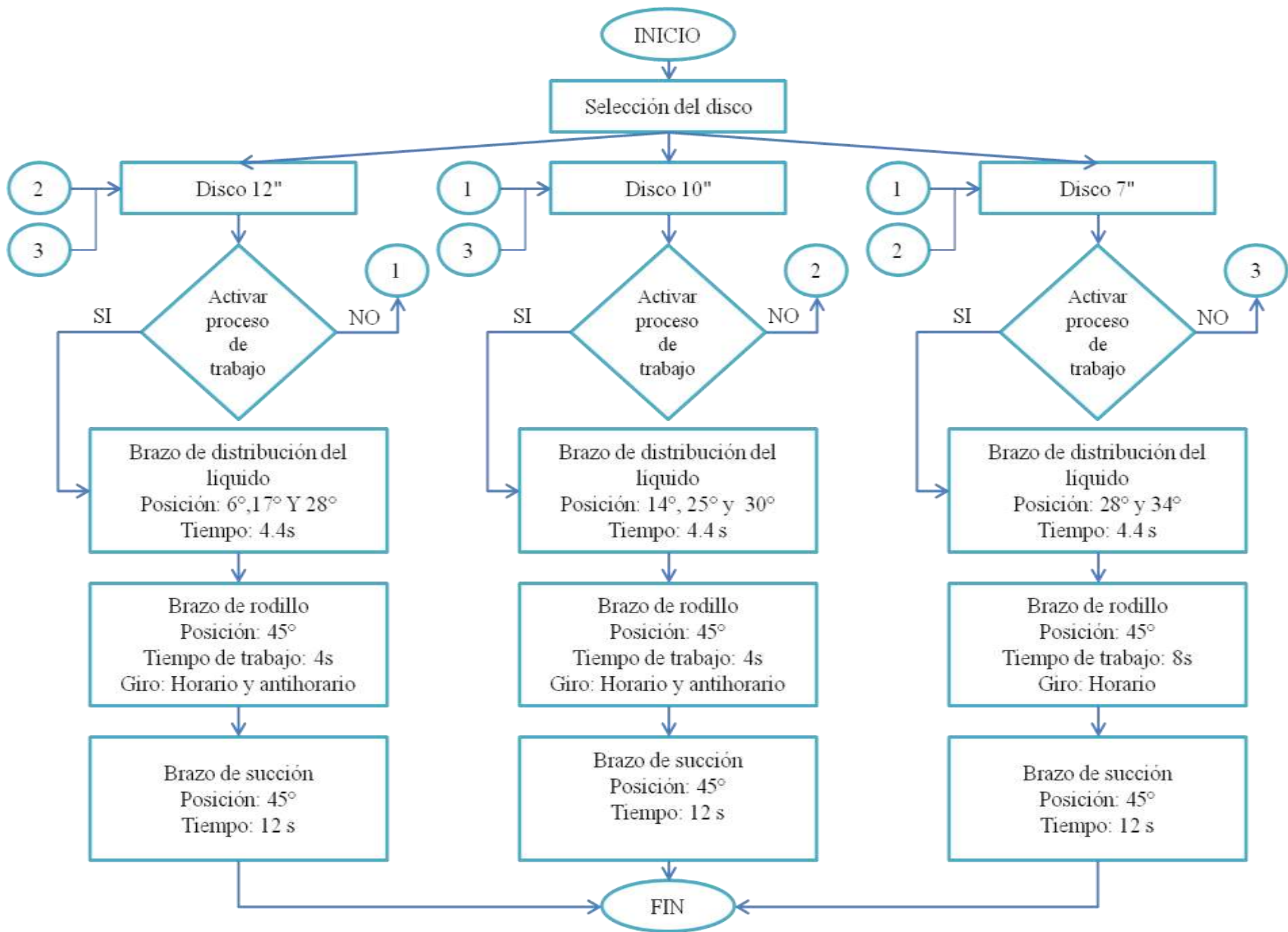
5	Disco 12"		
	Proceso	Tiempo s	Velocidad rpm
Rodillo	Giro horario y antihorario	4	70
Disco	Giro horario	55	40

Fuente: Autores

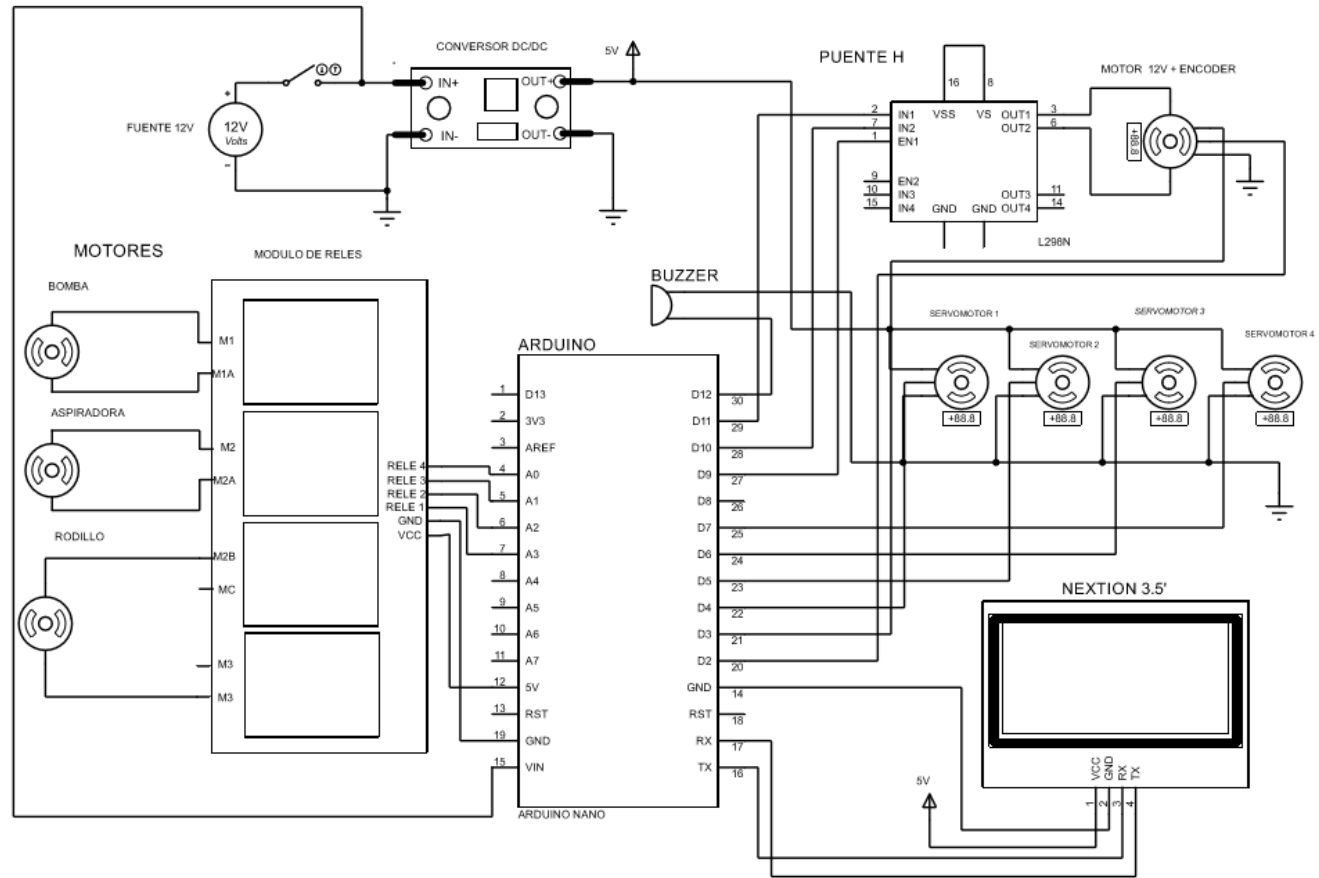
El tiempo general establecido para la limpieza de los discos es de 55 segundos, el rodillo gira a 70 rpm durante 4 segundos en forma horaria y anti-horaria, el disco gira a 40rpm y el tiempo de succión de 12 segundos.

3.6 Diagrama de funcionamiento

Para realizar el diagrama de funcionamiento, se desarrollaron las respectivas pruebas estableciendo primero el ángulo de trabajo de los dos brazos (cepillo y succión) a 45°, se planteo los diferentes ángulos de distribución de líquido sobre las tres superficies de discos (12", 10" y 7") , el tiempo de cepillado en forma (horaria y antihoraria) y el tiempo de succión.



3.6.1 Diagrama eléctrico





3.7 Máquina lavadora de discos de vinilo

3.7.1 Ficha Técnica

Tabla 41. Ficha Técnica de la máquina lavadora de discos de vinilo

Fuente: Autores

		ESTACIÓN DE RADIO ESTÉREO SAN MIGUEL			
FICHA TÉCNICA					No:
LAVADORA DISCOS DE VINILO		MÁQUINA	EQUIPO		
CODIGO	EL01	X			
CARACTERÍSTICAS GENERALES					
MARCA:	FACVIL	COLOR:	NEGRO		
No:SERIE:	N/A	PROCEDENCIA:	ECUADOR		
MODELO:	N/A	CUENTA CON MANUAL:	SI		
UBICACIÓN:	N/A				
CARACTERÍSTICAS TÉCNICAS					FUNCIÓN
VOLTAJE:	110V	DIMENSIONES			Su función principal es en La limpieza total de los discos de vinilo
FRECUENCIA:	60Hz	LARGO:	60cm		
POTENCIA:	1000 W	ALTO:	20cm		
AMPERAJE:	N/A	ANCHO:	50cm		
RPM:	0	PESO:	45 Kg		

En la tabla anterior se detalla las características técnicas que posee la máquina lavadora de discos de vinilo.

3.7.2 Manual de uso y mantenimiento

La Máquina elaborada para Estación de Radio Estéreo San Miguel está diseñada para realizar la limpieza rápida de los discos de vinilo. El sistema de limpieza fue automatizada en su totalidad activando el proceso de trabajo mediante una pantalla Nextion táctil que nos permite seleccionar el tipo de disco a limpiar.

Primero se activa el brazo de distribución de líquido, segundo el brazo de rodillo y como tercera acción se activa el brazo de succión, todos estos procesos juntos permiten remover las impurezas, partículas, grasas, etc., presentes en los surcos del disco aspirando impurezas y secando durante un pequeño periodo de tiempo.

3.7.2.1 Manual de uso de la máquina lavadora de vinilos

Para poner en funcionamiento la maquina lavadora de discos de vinilo se debe tener en cuenta los siguientes pasos para evitar inconveniente en el proceso de limpieza.

- Elegir el empaque según el disco que se va ha limpiar



Figura 26. Cambios de empaque. [Autores]

- Colocar el empaque debajo del brazo de succión aplicando una pequeña presión como se indica acontinuación.



Figura 27. Colocación del empaque. [Autores]

- Elegir el disco a lavar y colocarlo sobre el plato base, para posteriormente fijarlo con una tapa.
-

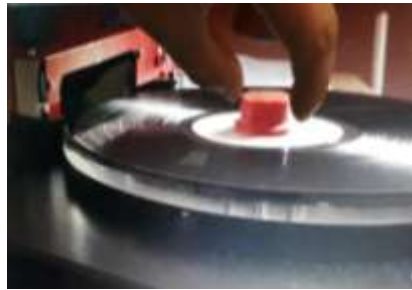


Figura 28. Sujeción del disco. [Autores]

- Conectar la máquina a una tensión de 110V, posteriormente encender la máquina.



Figura 29. Accionamiento de la máquina. [Autores]

- A través de la pantalla Nextion se puede seleccionar el tipo de disco: 12", 10" y 5", luego el ciclo de lavado se desarrolla de acuerdo al disco de selección, ya que, se establecen diferentes ángulos de giro al punto de trabajo de cada disco.



Figura 30. Selección del Tamaño de disco. [Autores]

- Ya seleccionado el disco, inicia el proceso de trabajo.



Figura 31. Iniciar el proceso de trabajo. [Autores]

El proceso de lavado se iniciara, siempre y cuando se encuentre el disco sobre la bse de acrílico, caso contrario no se activara el proceso.

- Finalmente terminado el proceso giramos el disco para limpiar la parte posterior y repetimos el mismo proceso.



Figura 32. Girar el disco para limpiar su cara posterior. [Autores]

3.7.2.2 Manual de mantenimiento

Tabla 42. Plan de Mantenimiento de la máquina lavadora de discos de vinilo



	Plan de Mantenimiento	
DATOS TÉCNICOS		
Nombre:	Ladora de discos de vinilo	
Código:	N/A	
Producto Final:	Limpieza total de los discos de vinilo de 12", 10", y 7"	
Dimensiones genera:	600mmx500mmx200mm	
Especificaciones:	La máquina lavadoras de discos de vinilo tiene a recuperar el audio estereofónico del disco.	
Fotografía:		
		

Fuente: Autores

Con las especificaciones detalladas en la tabla anterior, se establece el respectivo plan de mantenimiento.

A continuación en la **Tabla 3.21**, se describe a que partes de la máquina realizar el cambio o lubricación, al presentarse posibles fallas es su proceso de funcionamiento.

Tabla 43. Proceso de Mantenimiento

		ESTACIÓN DE RADIO ESTÉREO SAN MIGUEL								
TAREAS DE MÁQUINAS Y EQUIPOS										
EQUIPO:	ESMERIL ELÉCTRICO		CÓDIGO					Elaborado por:	Edison Tello, Jessica Guanoluisa	
FECHA:			IE01					Revisado por:	Ing. Susana Valencia	
COMPONENTE	CÓDIGO	TAREAS A REALIZAR	FRECUENCIA						OBSERVACIONES	
			DIARIO	SEMANAL	MENSUAL	TRIMESTRAL	SEMESTRAL	ANUAL		
Engranes	EL01-01	Realizar un mantenimiento preventivo							Se debe revisar los engranes del mecanismo y si algun componente resulta averiado cambiarlo	
Rodamientos	EL01-02	Realizar un mantenimiento preventivo							Se debe revisar los rodamientos del mecanismo y si algun componente resulta averiado cambiarlo	
Eje interior	EL01-03	Revisar que los ejes este en óptimas condiciones							Realizar una luricación a los eje semanalmente	
Rodillo de limpieza	EL01-04	Observar en que estado se encuentra el rodillo							Se debe revisar si no existe ningun desgaste en el fieltro	
Recolector de impureza	EL01-05	Observar en que estado se encuentra el velcro del recolector de impurezas							No es aconsejable funcionar la maquina con el recolector en mal estado , es obligatorio cambiar el velcro	
Brazo distribucion de líquido	EL01-06	Revisar el estado de la manguera							comprobar que no exista fisuras ni roturas en la manguera	
Contenedor de liquido	EL01-07	observar el estado de liquido							Se recomiendo llenar de liquido el recolector semanalmente	
Recolector de impurezas	EL01-08	Revisar en que estado está el recolector de impurezas							Se recomienda drenar las impurezas semanalmente	

Fuente: Autores

3.7.2.3 Montaje

El objetivo de diseño de esta máquina es realizar el proceso de limpieza, proceso en el que, el usuario realice el mínimo contacto con el disco durante el proceso.

La máquina lavadora de discos de vinilo cuenta con una estructura de aluminio con las siguientes dimensiones (600mmx500mmx200mm). Las dimensiones fueron establecidas de acuerdo a los componente que la máquina integraría en su interior, tales como: el motor de succión, el envase para formar el vacío, la mini-bomba de agua, el envase del líquido, la placa de control Arduino, el mecanismo de transmisión de potencia, mangueras, etc.

Para electrificar los motores DC, servomotores, mini-bomba de agua, placa de control Arduino, se implemento una fuente de poder de 12V-10A.

Medidas de seguridad

Hay que tomar en cuenta las siguientes medidas de seguridad para el buen funcionamiento de la máquina:

- Conectar la máquina únicamente a una tensión de 110 V, pues si se conecta a otro tipo de tensión puede ocasionar daños en los elementos eléctricos conectados al interior de la máquina.
- Antes de iniciar el proceso de limpieza, verificar la existencia de objetos que puedan obstaculizar el correcto movimiento de los brazos.
- Durante el funcionamiento no manipular los brazos, ya que, pueden ocasionar un fallo en el juego de engranes existentes en el interior de la máquina.
- Verificar periódicamente el nivel de líquido en el depósito situado en el interior de la máquina, para iniciar el proceso de trabajo.

CAPÍTULO IV

CONCLUSIONES Y RECOMENDACIONES

4.1 Conclusiones

- El diseño de la máquina fue realizado de acuerdo a los requerimientos de la Estación de Radio Estéreo San Miguel, planteando como problema principal el tiempo empleado en la limpieza del disco, situación que provoca el almacenamiento de estos sin una adecuada limpieza, deteriorando su estructura para posteriormente ser desechados, para lo cual, como solución a este tipo de problema se desarrolla la construcción de la máquina permitiendo una limpieza profunda del disco en menos tiempo y en forma automatizada, alargando así la vida útil del disco y conservando las propiedades estereofónicas del disco.
- El ciclo de lavado establecido para la máquina lavadora de discos de vinilo fue el siguiente:
 1. Posicionamiento del disco: es una acción que se la hace en forma manual.
 2. Aplicación del líquido: es aplicado sobre el disco en tres puntos específicos, mientras el disco gira a una velocidad de 45 rpm.
 3. Esparcir el líquido y remover las partículas: se acciona el rodillo a 70 rpm y hace contacto con el disco para esparcir y remover, su función la realiza en forma horaria y anti-horaria.
 4. Secar el disco: el brazo de succión gira 45° y se establece en el punto de trabajo, donde el líquido con las partículas de suciedad es succionado, dando como resultado un disco limpio y seco.
- Para cada ciclo se estableció sus respectivos parámetros definiendo así su correcta funcionalidad:

1. Aplicación del líquido: Tiempo de aplicación 3 segundos, Caudal de 0.015lt/seg.
 2. Esparcir el líquido y remover las partículas: Movimiento del rodillo a 70 rpm en forma horaria y anti-horaria, tiempo de acción 4 segundos.
 3. Secar el disco: tiempo de succión 12 segundos, potencia del motor 1200W, dimensiones del envase de succión (150x115x90)mm.
- Para detallar el ciclo de lavado para cada disco se elaboró un diagrama de funcionalidad.
 - Para elaborar el diseño se aplicó ideas propias justificadas con citas bibliográficas, determinado así: las fuerzas actuantes en los dientes del engrane, el esfuerzo de flexión en la parte más alta de contacto entre dientes, selección del rodamiento, cálculo del torque de transmisión para la selección del motor, cálculo del caudal para la selección de la bomba.
 - Se elaboraron pruebas de funcionalidad en cada ciclo en base a los parámetros descritos anteriormente determinando como mejores resultados los adquiridos en la **Tabla 3.23** y **Tabla 3.25**.

4.2 Recomendaciones

- Existen dos formas para calcular el torque mecánico o fuerza de torsión necesario para hacer rotar un elemento, la forma ideal (este tipo de cálculo despreja la inercia del cuerpo) y la forma real (determina el torque analizando la inercia general del cuerpo de estudio).
- Para elaborar un elemento en impresiones 3D es importante conocer sus características químicas, físicas y mecánicas, ya que uno de los problemas en este proyecto fue realizar un envase que se adapte al motor de aspiración, pues el calor que desprende tiende a deformar el envase.
- Para realizar el lavado de los tres tipos de discos (12", 10" y 7") es necesario hacer el cambio del acople de caucho, accesorio que se encuentra a un costado de la máquina y cuya función es eliminar el espacio disco-boca de succión.
- Durante el uso de la máquina se recomienda no tocar los brazos, ya que, están conectados a elementos de transmisión y esos en sí pueden desalinearse.
- Antes de iniciar los procesos de trabajo es importante verificar el nivel de líquido.
- Al verificar el nivel del líquido y situarse en mínimo es necesario purgar el líquido con las partículas de suciedad almacenado en el tanque situado al interior de la máquina, ya que la capacidad de este tanque es de 300ml.

Bibliografía

- [1] J. M. Tello Jijón, Interviewee, Registro y reproducción de discos de vinilo. [Interview]. 03 Julio 2014.
- [2] D. Lestard, "Lavadoras para discos de vinilo," Cultrade.com.ar, 14 09 2016. [Online]. Available: <https://cultrade.wordpress.com/2016/09/14/lavadoras-para-discos-de-vinilo-dl/>.
- [3] B. Peña Rodriguez, Conservación de vinilos y cassetes, Salamanca: Asociación de Archiveros de Castilla y León, 2015.
- [4] J. M. Dominguez Martínez, "El retorno del disco de vinilo," Dialnet, p. 2, 2017.
- [5] R. Almeida, "El vinilo une generaciones," Expreso.ec, 06 Marzo 13 Marzo 2018.
- [6] P. J. Miechi, Registro y reproducción de discos de vinilo, Argentina: Universidad Nacional de Argentina, 2014.
- [7] L. Castiblanco, "Discos de vinilo," 06 Marzo 2016. [Online]. Available: <https://es.slideshare.net/LilianaCastiblanco2/disco-de-vinilo>.
- [8] L. Borda, "Formas de limpiar discos de vinilo antiguos," 2018. [Online]. Available: <https://www.vix.com/es/imj/hogar/5038/formas-de-limpiar-discos-de-vinilo-antiguos>.
- [9] D. Dominguez, "Historia Temprana del Disco de Vinilo," Enero 2017. [Online]. Available: <https://es.scribd.com/document/337221883/Historia-Temprana-Disco-Vinilo>.
- [10] E. F. Contresras Villamizar and R. Sánchez Rodríguez, Diseño y construcción de un banco de prácticas en motores eléctricos, como apoyo a la asignatura Diseño de Máquinas II, Bucaramanga: Universidad Industrial de Santander, 2010.
- [11] W. Bolton, Mecatrónica Sistemas de Control Electrónico en la Ingeniería Mecánica y Eléctrica, Quinta Edición ed., México: Pearson Education Limited, 2013, pp. 8-17,227-233.
- [12] J. López Morales and J. A. Morales Ceballos, Módulo de entrenamiento para el control de posición y velocidad de servomotores mediante PLC con interfaz SCADA., Córdoba: Universidad Córdoba, Diciembre 2014.

- [13] E. J. Samaniego Paucar, Diseño e implementación de un prototipo de asistente de hogar, caso practico aspiradora autonoma, Riobamba: Escuela Superior Politécnica de Chimborazo, 2009.
- [14] R. G. Budynas and J. K. Nisbett, Diseño en Ingeniería Mecánica, México: McGraw-Hill, 2008.
- [15] D. A. Intriago Nacevilla and W. J. Manchay Lascano, Readecuación e implementación de un equipo para alineación láser de bandas y poleas en el laboratorio de análisis vibracional de la Escuela de Ingeniería de Mantenimiento de la ESPOCH, Riobamba: Escuela Superior Politécnica del Chimborazo, 2011.
- [16] A. A. Pesántez Erazo, Diseño y construcción de un módulo de laboratorio con variador de frecuencia para el control de un sistema de bombeo y determinación del ahorro energético., Riobamba: Escuela Superior Politécnica de Chimborazo, 2012.
- [17] A. H. Robbins and W. C. Miller, Análisis de circuitos teoría y práctica, México: S. A. de CV. CENGAGE Learning , 2008.
- [18] D. P. Gualancañay Miñarcaja and H. D. Jaguaco Quiña, Diseño de un sistema de bombeo para almacenamiento de agua de riego en los sectores Chan Chico y Tiobamba de la Parroquia Eloy Alfaro, Cantón Latacunga, Provincia de Cotopaxi, Latacunga: Universidad Técnica de Cotopaxi, 2017.
- [19] R. L. Mott, Mecánica de fluidos, México: PEARSON Prentice Hall, 2006.
- [20] S. Lcda. Carme Martí, R. M. Lcda. Alonso Espadaté and A. Ing. Constans Aubert, Desinfectantes: Características y gusos más corrientes, España: Centro Nacional de Condiciones de Trabajo, 1994.
- [21] L. D. Licea Flores, Manual de solventes comunes para la industria de pinturas, México: Instituto Politécnico Nacional.
- [22] I. D. L.Q. Ospina, "Ficha técnica agua destilada," 06 02 2014. [Online]. Available: <https://www.google.com.ec/url?sa=t&ret=j&q=&esrc=s&source=web&cd=3&cad=rja&uact=8&ved=2ahUKEwi2qZqg7KLiAhXFq1kKHTK-DZQQFjACegQIBhAC&url=http%3A%2F%2Fwww.arvicr.com%2Fproductos%2Fmstds%2>

Fagua-destilada.pdf&usg=AOvVaw1K2lzGL_oXY0AFML9DzxGS.

[23] W. F. Smith, Fundamentos de la ciencia e ingeniería de materiales, Tercera Edición ed., C. F. Madrid, Ed., Madrid: McGRAW-HILL.

[24] S. Kalpakjian and S. Schmid, Manufactura, Ingeniería y Tecnología, Quinta Edición ed., México: PEARSON EDUCACIÓN, 2008.

[25] R. L. Mott, Diseño de Elementos de Máquinas, México: PEARSON.

[26] D. Bueno Sáenz and D. Bravo Murillo, "Ciencia de los materiales "La Fibra de Carbono"," 1 12 2012. [Online]. Available: <https://es.slideshare.net/DavidBuenoSaenz/fibra-de-carbono-15439377>.

[27] M. Moncayo Theurer, J. Rodríguez, A. López and S. Villacis, "Las fibras de carbono como una alternativa para reforzamiento de estructuras.," Ingeniería, 2016. [Online]. Available: <http://www.redalyc.org/articulo.oa?id=46750927006>.

[28] M. E. Martínez García, "Fibras Sintéticas y Especiales," Instituto Politécnico Nacional "Escuela Superior de Ingeniería Textil", 7 Abril 2013. [Online]. Available: <https://es.slideshare.net/>.

[29] Á. Ridruejo Rodríguez, Mechanical behavior of nonwoven felts, Madrid: Universidad Politécnica de Madrid, 2011.

[30] F. Palermo, "Fibras Textiles," 2011. [Online]. Available: shorturl.at/bqBF5.

[31] J. Mondragón Aguilar, "Fibras Textiles," Enero 2002. [Online]. Available: <https://www.google.com.ec/url?sa=t&rct=j&q=&esrc=s&source=web&cd=10&cad=rja&uact=8&ved=2ahUKEwiSxbfahP3hAhV1lkKHV1NDGIQFjAJegQIAxAC&url=http%3A%2F%2Fasesorias.cuautlan2.unam.mx%2Forganica%2Fdirectorio%2Fjaime%2Ffibras%2520textiles.pdf&usg=AOvVaw15ynFA1>.

[32] C. Riba Romeva, Diseño Concurrente, Barcelona: EDICIONS UPC, 2002.

[33] Catalogo WL 41 520/3 SB "Rodamientos FAG".

[34] F. Martínez Díaz, "Diseño del sistema de tuberías y cálculo de las bombas," 13 Febrero

2019. [Online]. Available: <https://es.scribd.com/document/399519771/DISENO-DEL-SISTEMA-DE-TUBERIAS-Y-CALCULO-DE-LAS-BOMBAS>.

Anexos

Anexo A-1

Catálogo Power-Pro Servos

Make ▲	Model	Modulation	Weight	Dimensions (LxWxH)	Torque	Speed	Motor Type	Rotation	Gear Material	Typical Price	Compare
TowerPro	9085MG	Digital	6.35 oz (180.0 g)	2.67x1.19x2.20 in (67.8x30.2x55.9 mm)	4.8V 305.5 oz-in (22.0 kg-cm) 6.0V 347.2 oz-in (25.0 kg-cm)	4.8V 0.20 s/60° 6.0V 0.16 s/60°	(add)	(add)	Metal	\$26.50	
TowerPro	9805BB	(add)	5.29 oz (150.0 g)	2.60x1.19x2.54 in (66.0x30.2x64.5 mm)	6.0V 277.7 oz-in (20.0 kg-cm)	6.0V 0.20 s/60°	(add)	Dual Bearings	(add)	\$19.95	
TowerPro	MG16R	Digital	0.66 oz (18.8 g)	1.14x0.44x1.14 in (29.0x11.2x29.0 mm)	4.8V 37.5 oz-in (2.7 kg-cm) 6.0V 40.3 oz-in (2.9 kg-cm)	4.8V 0.10 s/60° 6.0V 0.08 s/60°	(add)	(add)	Metal	(add)	
TowerPro	MG90	Analog	0.49 oz (14.0 g)	0.91x0.48x1.14 in (23.1x12.2x29.0 mm)	4.8V 30.6 oz-in (2.2 kg-cm) 6.0V 34.7 oz-in (2.5 kg-cm)	4.8V 0.11 s/60° 6.0V 0.10 s/60°	(add)	Dual Bearings	Metal	(add)	
TowerPro	MG90D	Digital	0.46 oz (13.0 g)	0.90x0.48x1.12 in (22.8x12.2x28.5 mm)	4.8V 29.2 oz-in (2.1 kg-cm) 6.0V 33.3 oz-in (2.4 kg-cm)	4.8V 0.10 s/60° 6.0V 0.08 s/60°	(add)	Dual Bearings	Metal	\$4.90	
TowerPro	MG90S	Digital	0.47 oz (13.4 g)	0.90x0.48x1.12 in (22.8x12.2x28.5 mm)	4.8V 25.0 oz-in (1.8 kg-cm) 6.0V 30.6 oz-in (2.2 kg-cm)	4.8V 0.10 s/60° 6.0V 0.08 s/60°	(add)	(add)	Metal	(add)	
TowerPro	MG91	Digital	0.46 oz (13.0 g)	0.90x0.47x1.22 in (22.8x12.0x31.0 mm)	4.8V 30.6 oz-in (2.2 kg-cm) 6.0V 36.1 oz-in (2.6 kg-cm)	4.8V 0.13 s/60° 6.0V 0.11 s/60°	(add)	Dual Bearings	Metal	\$6.95	
TowerPro	MG92B	Digital	0.49 oz (13.8 g)	0.90x0.47x1.22 in (22.8x12.0x31.0 mm)	5.0V 43.1 oz-in (3.1 kg-cm) 6.0V 48.6 oz-in (3.5 kg-cm)	5.0V 0.13 s/60° 6.0V 0.08 s/60°	(add)	Dual Bearings	Metal	\$7.95	
TowerPro	MG930	Digital	1.94 oz (55.0 g)	1.60x0.78x1.69 in (40.7x19.7x42.9 mm)	4.8V 138.9 oz-in (10.0 kg-cm) 6.0V 166.7 oz-in (12.0 kg-cm)	4.8V 0.23 s/60° 6.0V 0.20 s/60°	(add)	Dual Bearings	Metal	(add)	
TowerPro	MG945	Digital	1.94 oz (55.0 g)	1.60x0.78x1.69 in (40.7x19.7x42.9 mm)	4.8V 138.9 oz-in (10.0 kg-cm) 6.0V 166.7 oz-in (12.0 kg-cm)	4.8V 0.23 s/60° 6.0V 0.20 s/60°	(add)	Dual Bearings	Metal	\$8.90	
TowerPro	MG945R	(add)	1.94 oz (55.0 g)	1.60x0.78x1.69 in (40.6x19.8x42.9 mm)	4.8V 138.9 oz-in (10.0 kg-cm) 6.0V 166.6 oz-in (12.0 kg-cm)	4.8V 0.23 s/60° 6.0V 0.20 s/60°	(add)	(add)	(add)	(add)	
TowerPro	MG946R	Digital	1.94 oz (55.0 g)	1.60x0.78x1.69 in (40.7x19.7x42.9 mm)	4.8V 145.8 oz-in (10.5 kg-cm) 6.0V 180.5 oz-in (13.0 kg-cm)	4.8V 0.20 s/60° 6.0V 0.17 s/60°	(add)	(add)	Metal	\$10.50	
TowerPro	MG955H	Analog	1.94 oz (55.0 g)	1.60x0.78x1.69 in (40.6x19.8x42.9 mm)	4.8V 97.2 oz-in (7.0 kg-cm) 6.0V 118.0 oz-in (8.5 kg-cm)	4.8V 0.17 s/60° 6.0V 0.14 s/60°	3-pole	Dual Bearings	Metal	\$20.90	
TowerPro	MG956R	Digital	1.94 oz (55.0 g)	1.60x0.78x1.69 in (40.6x19.8x42.9 mm)	4.8V 104.2 oz-in (7.5 kg-cm) 6.0V 125.0 oz-in (9.0 kg-cm)	4.8V 0.15 s/60° 6.0V 0.12 s/60°	(add)	(add)	Metal	(add)	
TowerPro	MG958	Digital	2.29 oz (65.0 g)	1.58x0.79x1.45 in (40.2x20.1x36.8 mm)	4.8V 250.0 oz-in (18.0 kg-cm) 6.0V 277.8 oz-in (20.0 kg-cm)	4.8V 0.18 s/60° 6.0V 0.15 s/60°	(add)	Dual Bearings	Metal	\$11.00	
TowerPro	MG959	Digital	2.47 oz (70.0 g)	1.58x0.79x1.45 in (40.2x20.1x36.8 mm)	4.8V 347.2 oz-in (25.0 kg-cm) 6.0V 416.6 oz-in (30.0 kg-cm)	4.8V 0.17 s/60° 6.0V 0.14 s/60°	Coreless	Dual Bearings	Metal	\$29.99	
TowerPro	MG968	Digital	2.29 oz (65.0 g)	1.58x0.79x1.54 in (40.0x20.0x39.0 mm)	4.8V 250.0 oz-in (18.0 kg-cm) 6.0V 333.3 oz-in (24.0 kg-cm)	4.8V 0.17 s/60° 6.0V 0.14 s/60°	Coreless	Dual Bearings	Metal	\$26.90	
TowerPro	MG995	Digital	1.94 oz (55.0 g)	1.60x0.78x1.69 in (40.7x19.7x42.9 mm)	4.8V 130.5 oz-in (9.4 kg-cm) 6.0V 152.8 oz-in (11.0 kg-cm)	4.8V 0.20 s/60° 6.0V 0.16 s/60°	(add)	(add)	Metal	\$8.50	
TowerPro	MG956R	Digital	1.94 oz (55.0 g)	1.60x0.78x1.69 in (40.6x19.8x42.9 mm)	4.8V 104.2 oz-in (7.5 kg-cm) 6.0V 125.0 oz-in (9.0 kg-cm)	4.8V 0.15 s/60° 6.0V 0.12 s/60°	(add)	(add)	Metal	(add)	
TowerPro	MG958	Digital	2.29 oz (65.0 g)	1.58x0.79x1.45 in (40.2x20.1x36.8 mm)	4.8V 250.0 oz-in (18.0 kg-cm) 6.0V 277.8 oz-in (20.0 kg-cm)	4.8V 0.18 s/60° 6.0V 0.15 s/60°	(add)	Dual Bearings	Metal	\$11.00	
TowerPro	MG959	Digital	2.47 oz (70.0 g)	1.58x0.79x1.45 in (40.2x20.1x36.8 mm)	4.8V 347.2 oz-in (25.0 kg-cm) 6.0V 416.6 oz-in (30.0 kg-cm)	4.8V 0.17 s/60° 6.0V 0.14 s/60°	Coreless	Dual Bearings	Metal	\$29.99	
TowerPro	MG968	Digital	2.29 oz (65.0 g)	1.58x0.79x1.54 in (40.0x20.0x39.0 mm)	4.8V 250.0 oz-in (18.0 kg-cm) 6.0V 333.3 oz-in (24.0 kg-cm)	4.8V 0.17 s/60° 6.0V 0.14 s/60°	Coreless	Dual Bearings	Metal	\$26.90	
TowerPro	MG995	Digital	1.94 oz (55.0 g)	1.60x0.78x1.69 in (40.7x19.7x42.9 mm)	4.8V 130.5 oz-in (9.4 kg-cm) 6.0V 152.8 oz-in (11.0 kg-cm)	4.8V 0.20 s/60° 6.0V 0.16 s/60°	(add)	(add)	Metal	\$8.50	
TowerPro	MG995R	Digital	1.94 oz (55.0 g)	1.60x0.78x1.69 in (40.7x19.7x42.9 mm)	4.8V 130.5 oz-in (9.4 kg-cm) 6.0V 152.8 oz-in (11.0 kg-cm)	4.8V 0.17 s/60° 6.0V 0.14 s/60°	(add)	(add)	Metal	\$8.90	
TowerPro	MG996R	Digital	1.94 oz (55.0 g)	1.60x0.78x1.69 in (40.7x19.7x42.9 mm)	4.8V 130.5 oz-in (9.4 kg-cm) 6.0V 152.8 oz-in (11.0 kg-cm)	4.8V 0.19 s/60° 6.0V 0.15 s/60°	(add)	Dual Bearings	Metal	\$10.50	
TowerPro	SG-50	Digital	0.18 oz (5.0 g)	0.85x0.46x0.99 in (21.5x11.7x25.1 mm)	4.8V 8.3 oz-in (0.6 kg-cm)	4.8V 0.10 s/60° 6.0V 0.08 s/60°	(add)	Bushing	Plastic	\$2.60	
TowerPro	SG-5010	Digital	1.66 oz (47.0 g)	1.60x0.81x1.50 in (40.6x20.5x38.0 mm)	4.8V 76.4 oz-in (5.5 kg-cm) 6.0V 90.3 oz-in (6.5 kg-cm)	4.8V 0.19 s/60° 6.0V 0.15 s/60°	(add)	Dual Bearings	Plastic	\$4.99	
TowerPro	SG51R	Digital	0.18 oz (5.0 g)	0.85x0.46x0.99 in (21.5x11.7x25.1 mm)	4.8V 8.3 oz-in (0.6 kg-cm) 6.0V 11.1 oz-in (0.8 kg-cm)	4.8V 0.08 s/60° 6.0V 0.07 s/60°	(add)	Bushing	Plastic	\$2.60	
TowerPro	SG90	Analog	0.32 oz (9.0 g)	0.91x0.48x1.14 in (23.0x12.2x29.0 mm)	4.8V 25.0 oz-in (1.8 kg-cm)	4.8V 0.12 s/60°	3-pole	Bushing	Plastic	\$2.10	
TowerPro	SG90D	Digital	0.32 oz (9.0 g)	0.91x0.48x1.14 in (23.0x12.2x29.0 mm)	4.8V 25.0 oz-in (1.8 kg-cm)	4.8V 0.10 s/60°	(add)	Bushing	Plastic	\$2.30	
TowerPro	SG91R	Analog	0.32 oz (9.0 g)	0.91x0.48x1.14 in (23.1x12.2x29.0 mm)	4.8V 25.0 oz-in (1.8 kg-cm)	4.8V 0.10 s/60°	(add)	(add)	(add)	\$6.19	
TowerPro	SG92R	Digital	0.32 oz (9.0 g)	0.91x0.48x1.06 in (23.0x12.2x27.0 mm)	4.8V 34.7 oz-in (2.5 kg-cm)	4.8V 0.10 s/60°	(add)	Bushing	Plastic	\$2.60	

Anexo A- 2

Características del servomotor Tower-Pro MG930

TowerPro MG930 Servo

Specifications

Modulation:	Digital
Torque:	6.0V: 62.49 oz-in (4.50 kg-cm)
Speed:	6.0V: 0.11 sec/60°
Weight:	0.92 oz (26.0 g)
Dimensions:	Length: 1.43 in (36.2 mm) Width: 0.60 in (15.2 mm) Height: 1.13 in (28.7 mm)
Motor Type:	(add)
Gear Type:	Metal
Rotation/Support:	Dual Bearings
Rotational Range:	(add)
Pulse Cycle:	1 ms
Pulse Width:	(add)
Connector Type:	JR



[Submit Photo](#)

Brand:	Tower pro
Product Number:	(add)
Typical Price:	(add)
Compare:	add+

Anexo A-3

Vida nominal – Horas de funcionamiento

Valores orientativos de vida nominal requeridos para diferentes clases de máquinas	
Clase de máquinas	Vida nominal Horas de funcionamiento
Electrodomésticos, máquinas agrícolas, instrumentos, equipos técnicos de uso médico	300 ... 3 000
Máquinas usadas intermitentemente o por cortos períodos: herramientas eléctricas portátiles, aparatos elevadores en talleres, máquinas y equipos para la construcción	3 000 ... 8 000
Máquinas para trabajar con alta fiabilidad de funcionamiento por cortos períodos o intermitentemente: ascensores (elevadores), grúas para mercancías embaladas o eslingas de tambores, etc.	8 000 ... 12 000
Máquinas para 8 horas de trabajo diario, no siempre totalmente utilizadas: transmisiones por engranajes para uso general, motores eléctricos de uso industrial, machacadoras rotativas	10 000 ... 25 000
Máquinas para 8 horas de trabajo diario totalmente utilizadas: máquinas herramientas, máquinas para trabajar la madera, máquinas para la industria de ingeniería, grúas para materiales a granel, ventiladores, cintas transportadoras, equipos para imprentas, separadores y centrifugas	20 000 ... 30 000
Máquinas para trabajo continuo, 24 horas al día: cajas de engranajes para laminadores, maquinaria eléctrica de tamaño medio, compresores, tornos de extracción para minas, bombas, maquinaria textil	40 000 ... 50 000
Máquinas para la industria de energía eólica, esto incluye el eje principal, la orientación, los engranajes, los rodamientos del generador	30 000 ... 100 000
Maquinaria para el abastecimiento de agua, hornos giratorios, máquinas cableadoras, maquinaria de propulsión para transatlánticos	60 000 ... 100 000
Maquinaria eléctrica de gran tamaño, centrales eléctricas, bombas y ventiladores para minas, rodamientos para la línea de ejes de transatlánticos	> 100 000

Anexo A-4

Valores para el factor de ajuste de la vida a_1			
Fiabilidad %	Probabilidad de fallo n %	Vida nominal SKF L_{nm}	Factor a_1
90	10	L_{10m}	1
95	5	L_{5m}	0,62
96	4	L_{4m}	0,53
97	3	L_{3m}	0,44
98	2	L_{2m}	0,33
99	1	L_{1m}	0,21

Anexo A-5

Flexural Strength			
ASTM D790			
PLA		ABS	
STD	8970	5344	STD
MAX	13731	8646	MAX
Peak Stress in PSI			

Proceso de construcción

