

1

2

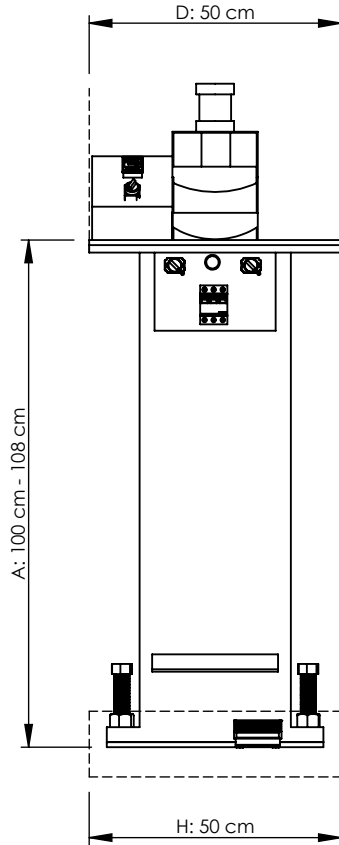
3

4

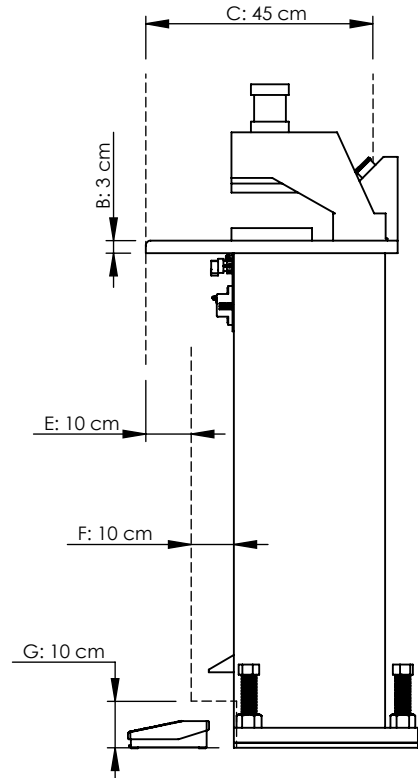
## DIMENSIONES RECOMENDADAS REACTIVADORA DE PUNTAS

A

VISTA SUPERIOR



VISTA LATERAL



B

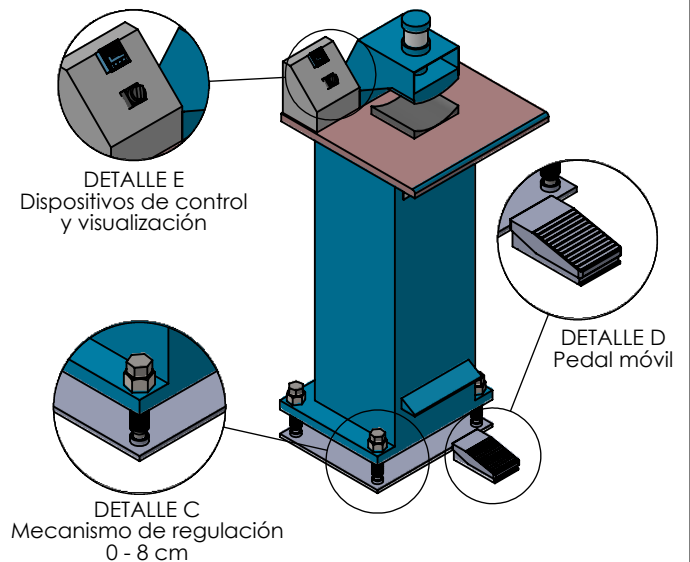
C

D

Variables del puesto de trabajo

Variable	Descripción
A	Altura de trabajo
B	Espesor de la superficie
C	Profundidad de trabajo
D	Anchura de trabajo
E	Espacio para los rodillas
F	Espacio para los pies
G	Altura libre del pie
H	Anchura del espacio para los pies

E



Tolerancias

Peso

## MATERIALES

Fecha:	Nombre:
Dib: 01/04/15	Diego Acosta
Rev: 16/04/15	Víctor Espín
Aprov: 16/04/15	Víctor Espín

### Reactivadora de puntas

Escala:  
1:25

### CREACIONES GUSMAR

### 001 - 2015

Marca  
de  
registro

Modificación	Fecha	Nombre
--------------	-------	--------

### ANEXO 6.1

1

2

3

4

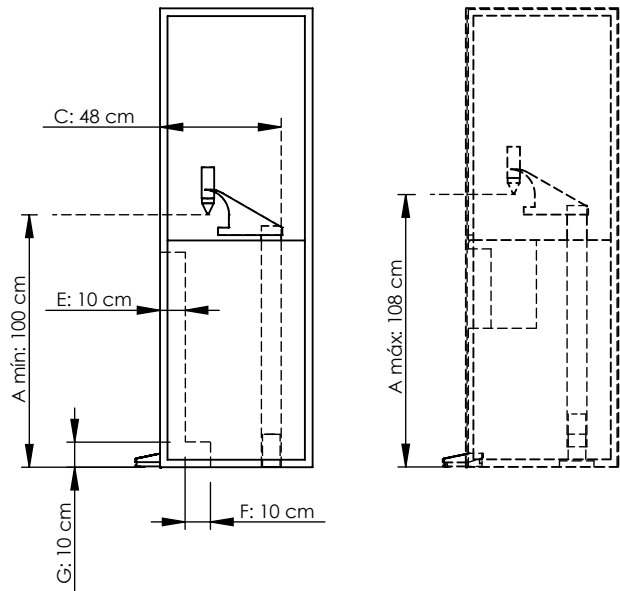
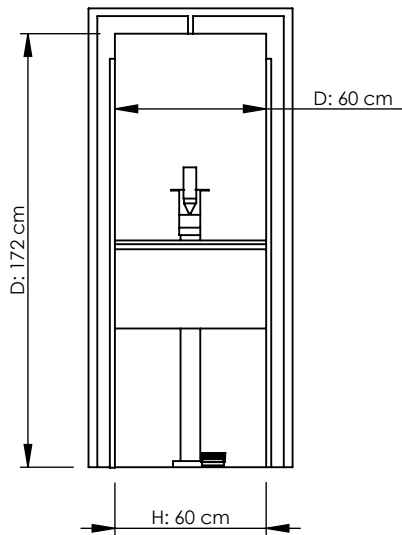
## DIMENSIONES RECOMENDADAS COLOCADORA DE LÁTEX

A

VISTA FRONTAL

VISTA LATERAL

B

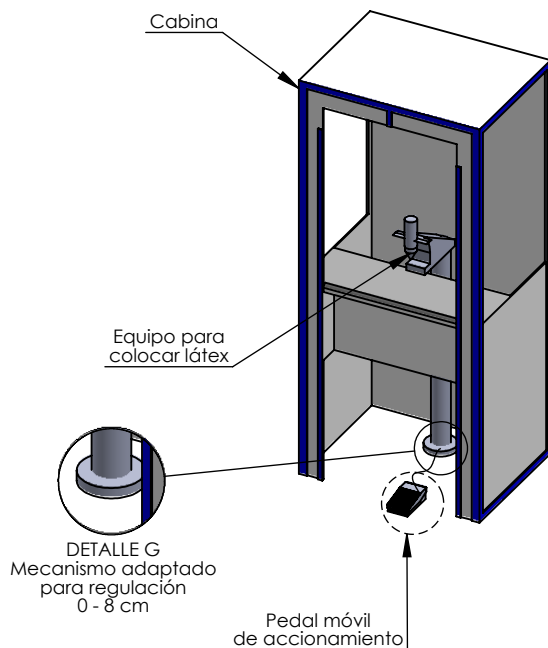


C

VISTA DIMÉTRICA

Variables del puesto de trabajo

D



E

Variable	Descripción
A	Altura de trabajo
B	---
C	Profundidad de trabajo
D	Anchura de trabajo
E	Espacio para rodillas
F	Espacio para los pies
G	Altura libre del pie
H	Anchura del espacio para pies
I	Altura entrada de la cabina

Tolerancias

Peso

## MATERIALES

Fecha:	Nombre:
Dib: 01/04/15	Diego Acosta
Rev: 16/04/15	Víctor Espín
Aprov: 16/04/15	Víctor Espín

Colocadora de látex

Escala:  
1:25

**CREACIONES  
GUSMAR**

002 - 2015

Marca  
de  
registro

Modificación	Fecha	Nombre
--------------	-------	--------

ANEXO 6.2

1

2

3

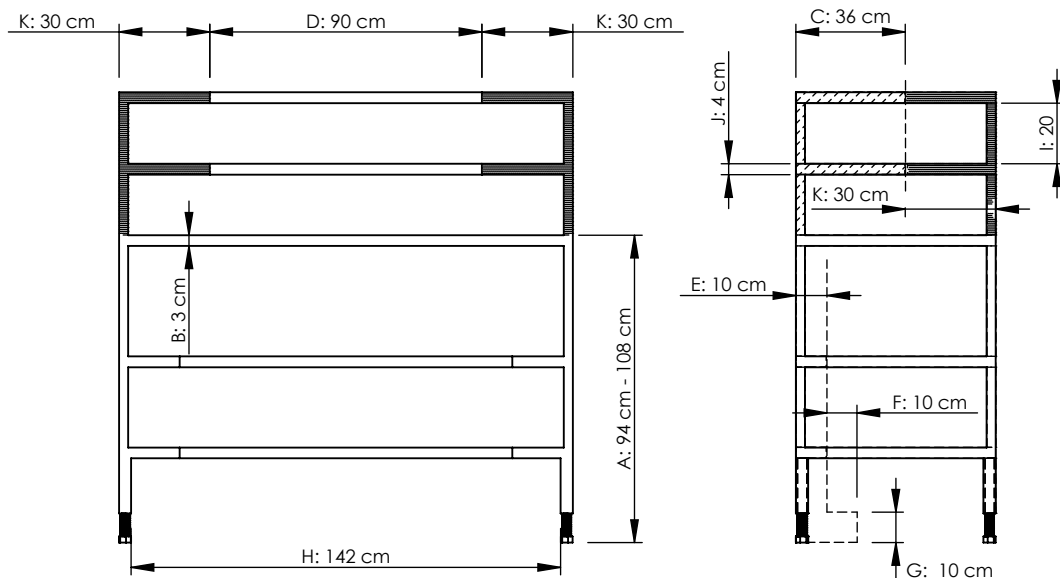
4

## DIMENSIONES RECOMENDADAS MESA DE EMPASTADO

A

VISTA FRONTAL

VISTA LATERAL



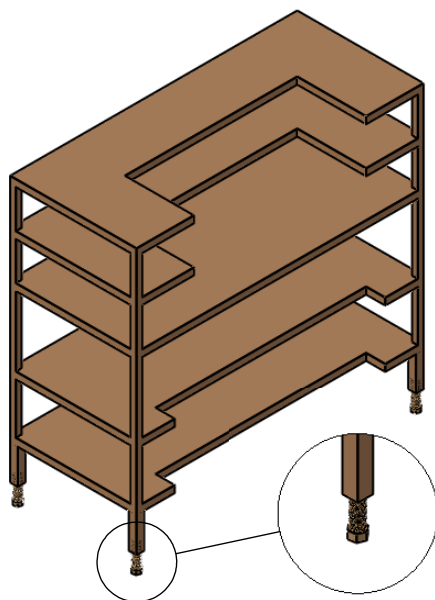
B

C

MODELO 3D

Variables del puesto de trabajo

D



Variable	Descripción
A	Altura de trabajo
B	Espesor de la superficie
C	Profundidad de trabajo
D	Anchura de trabajo
E	Espacio para rodillas
F	Espacio para los pies
G	Altura libre del pie
H	Anchura del espacio para pies
I	Espacio entre niveles
J	Espesor de nivel
K	Profundidad del estante

E

DETALLE AO  
Mecanismo de  
regulación  
0 - 14 cm

			Tolerancias	Peso	<h1>MATERIALES</h1>	
			Fecha:	Nombre:	<h2>003 - 2015</h2>	
			Dib:	01/04/15 Diego Acosta		
			Rev:	16/04/15 Víctor Espín		
			Aprov:	16/04/15 Víctor Espín	<h2>ANEXO 6.3</h2>	
			<h2>CREACIONES GUSMAR</h2>			
Modificación	Fecha	Nombre				

1

2

3

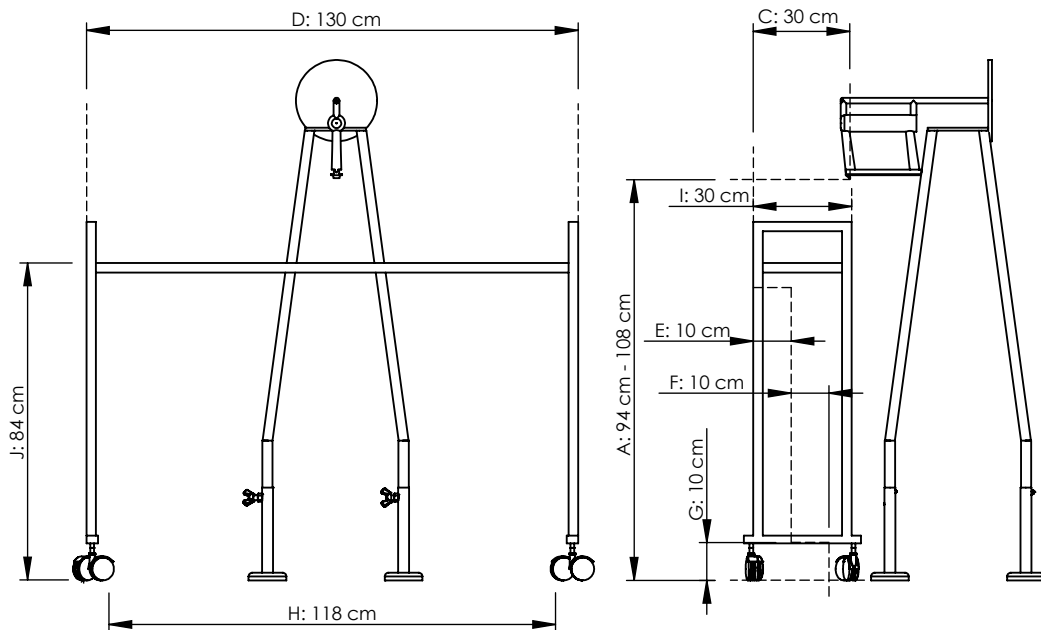
4

## DIMENSIONES RECOMENDADAS GRAPADORA DE PLANTILLAS

A

VISTA FRONTAL

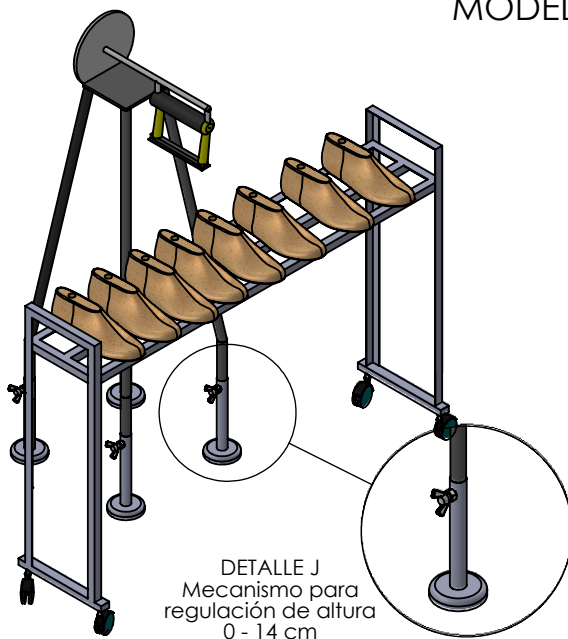
VISTA LATERAL



B

C

MODELO 3D



Variables del puesto de trabajo

Variable	Descripción
A	Altura de trabajo
B	-
C	Profundidad de trabajo
D	Anchura de trabajo
E	Espacio para rodillas
F	Espacio para los pies
G	Altura libre del pie
H	Anchura del espacio para pies
I	Profundidad del estante
J	Altura del estante

D

E

Tolerancias

Peso

## MATERIALES

Fecha:

Nombre:

Dib: 01/04/15 Diego Acosta

Rev: 16/04/15 Víctor Espín

Aprov: 16/04/15 Víctor Espín

Escala:

Grapadora

1:25

**CREACIONES  
GUSMAR**

004 - 2015

Marca  
de  
registro

Modificación

Fecha

Nombre

ANEXO 6.4





1

2

3

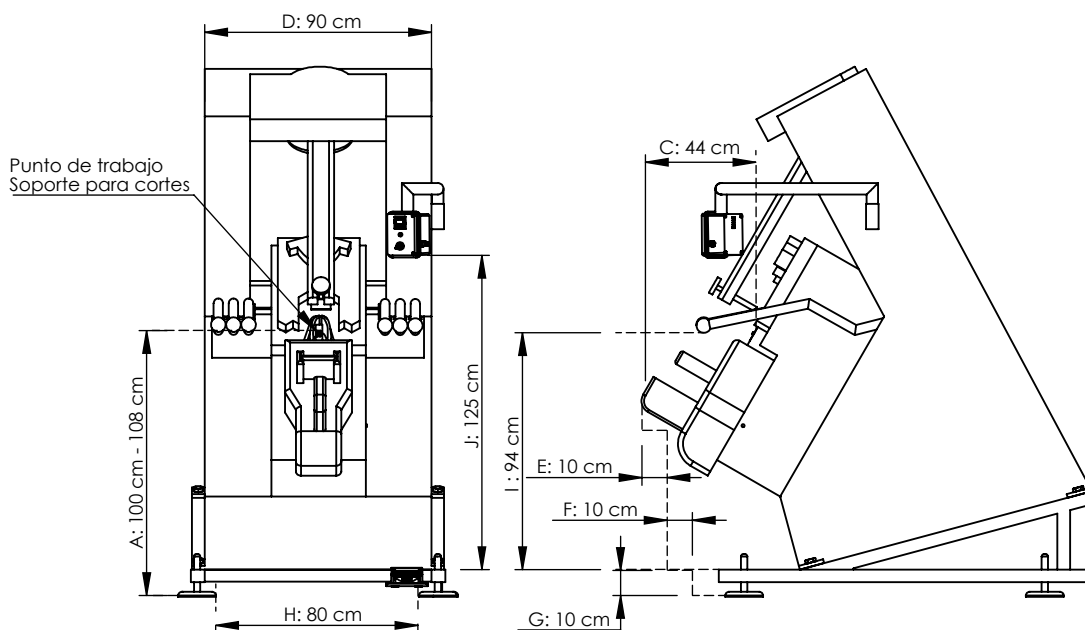
4

## DIMENSIONES RECOMENDADAS ARMADORA DE PUNTAS

A

VISTA FRONTAL

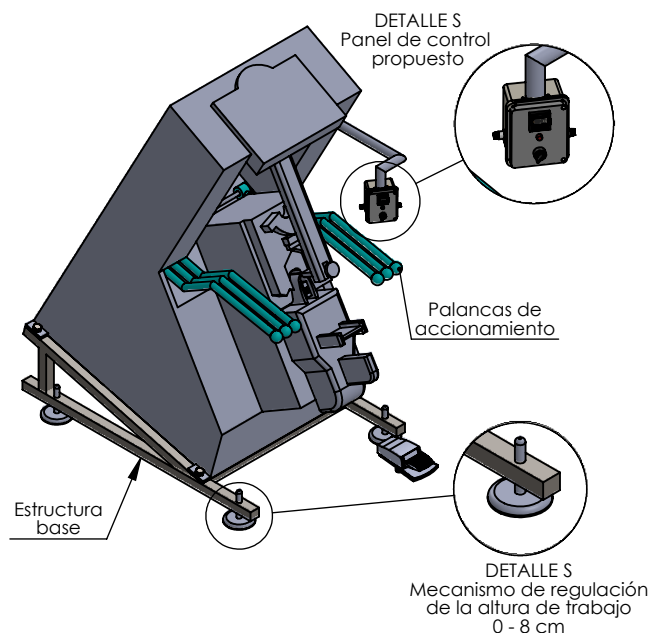
VISTA LATERAL



B

C

MODELO 3D



D

E

Variables del puesto de trabajo

Variable	Descripción
A	Altura de trabajo
B	-
C	Profundidad de trabajo
D	Anchura de trabajo
E	Espacio para rodillas
F	Espacio para los pies
G	Altura libre del pie
H	Anchura del espacio para pies
I	Altura palancas de accionamiento
J	Altura panel de control

Tolerancias

Peso

## MATERIALES

Fecha:	Nombre:
Dib: 01/04/15	Diego Acosta
Rev: 16/04/15	Víctor Espín
Aprov: 16/04/15	Víctor Espín

### Armadora de puntas

Escala:  
1:30

### CREACIONES GUSMAR

### 007 - 2015

Marca  
de  
registro

Modificación	Fecha	Nombre
--------------	-------	--------

### ANEXO 6.7

1

2

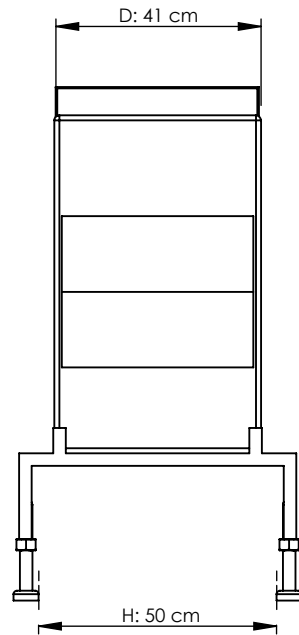
3

4

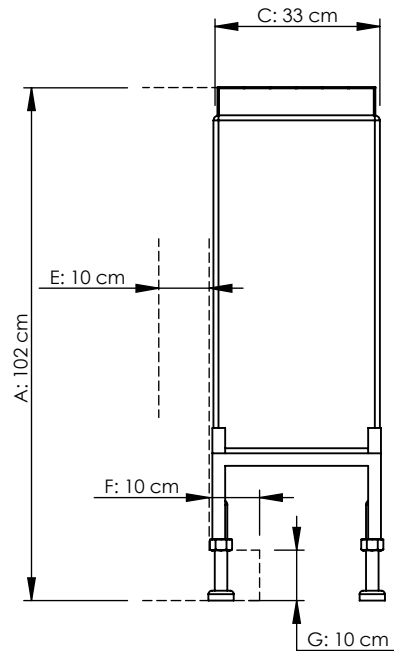
## DIMENSIONES RECOMENDADAS HORNO REACTIVADOR

A

VISTA FRONTAL



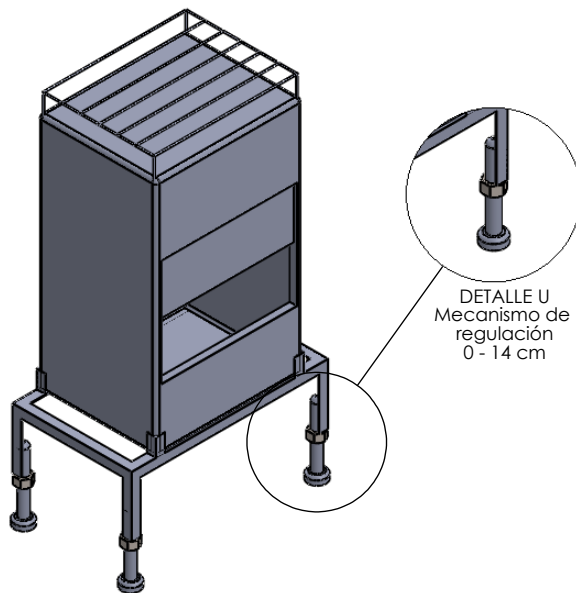
VISTA LATERAL



B

C

MODELO 3D



Variables del puesto de trabajo

Variable	Descripción
A	Altura de trabajo
B	-
C	Profundidad de trabajo
D	Anchura de trabajo
E	Espacio para rodillas
F	Espacio para los pies
G	Altura libre del pie
H	Anchura del espacio para pies

D

E

Tolerancias

Peso

## MATERIALES

Fecha:	Nombre:
Dib: 01/04/15	Diego Acosta
Rev: 16/04/15	Víctor Espín
Aprov: 16/04/15	Víctor Espín

### Horno reactivador

Escala:  
1:15

### CREACIONES GUSMAR

### 008 - 2015

Marca  
de  
registro

Modificación	Fecha	Nombre
--------------	-------	--------

### ANEXO 6.8





1

2

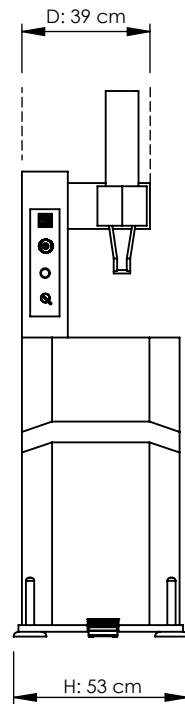
3

4

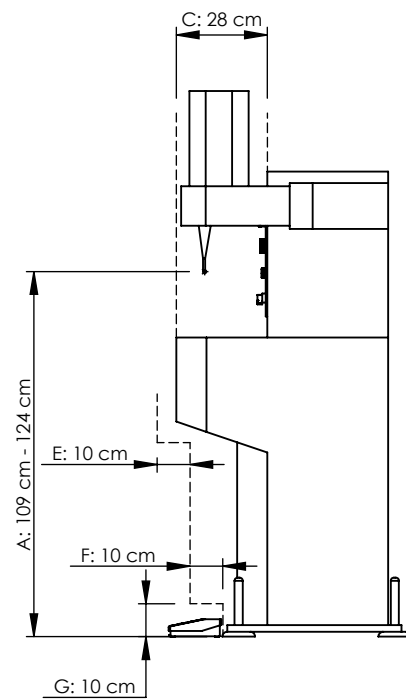
## DIMENSIONES RECOMENDADAS DESARRUGADORA

A

VISTA FRONTAL



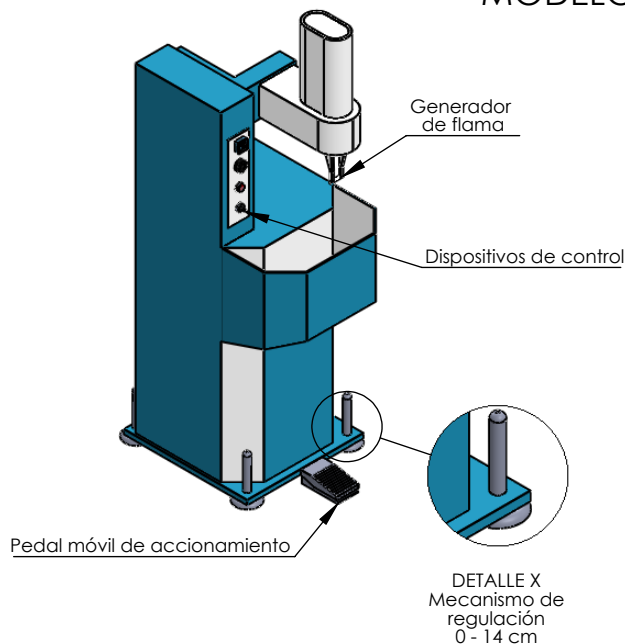
VISTA LATERAL



B

C

MODELO 3D



Variables del puesto de trabajo

Variable	Descripción
A	Altura de trabajo
B	-
C	Profundidad de trabajo
D	Anchura de trabajo
E	Espacio para rodillas
F	Espacio para los pies
G	Altura libre del pie
H	Anchura del espacio para pies

D

E

Tolerancias

Peso

## MATERIALES

Fecha: Nombre:  
 Dib: 01/04/15 Diego Acosta  
 Rev: 16/04/15 Víctor Espín  
 Apro: 16/04/15 Víctor Espín

Desarrugadora

Escala:  
1:25

**CREACIONES  
GUSMAR**

010 - 2015

Marca  
de  
registro

Modificación Fecha Nombre

ANEXO 6.10

1

2

3

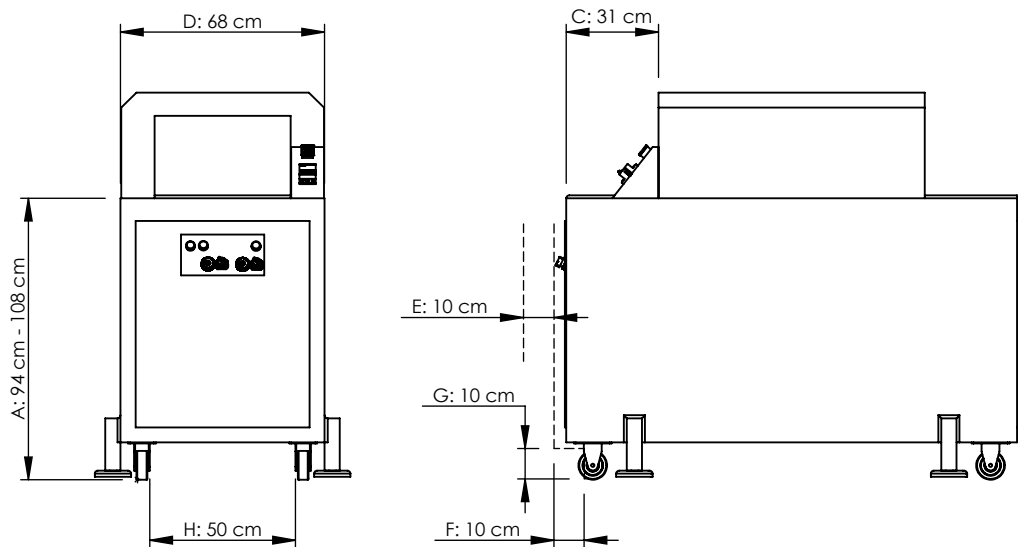
4

## DIMENSIONES RECOMENDADAS ENVEJECEDORA

A

VISTA FRONTAL

VISTA LATERAL



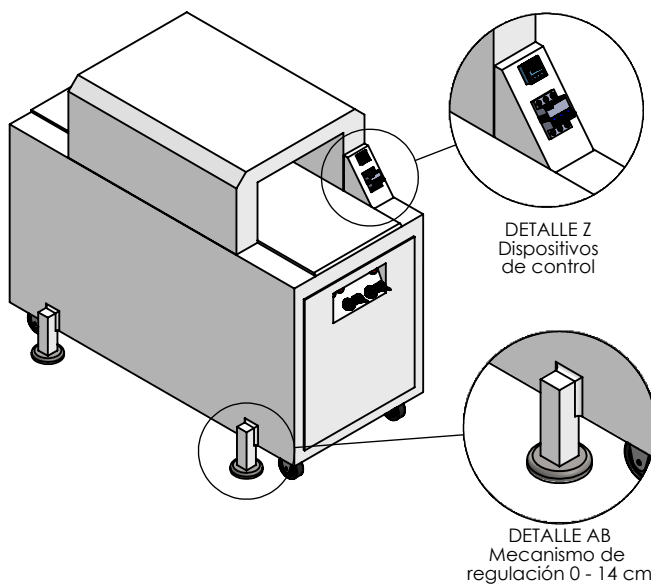
B

C

MODELO 3D

D

E



Variables del puesto de trabajo

Variable	Descripción
A	Altura de trabajo
B	Espesor de la superficie
C	Profundidad de trabajo
D	Anchura de trabajo
E	Espacio para rodillas
F	Espacio para los pies
G	Altura libre del pie
H	Anchura del espacio para pies

Tolerancias

Peso

## MATERIALES

Fecha:	Nombre:
Dib: 01/04/15	Diego Acosta
Rev: 16/04/15	Víctor Espín
Aprov: 16/04/15	Víctor Espín

Envejecedora

Escala:  
1:25

**CREACIONES  
GUSMAR**

011 - 2015

Marca  
de  
registro

Modificación	Fecha	Nombre
--------------	-------	--------

ANEXO 6.11

1

2

3

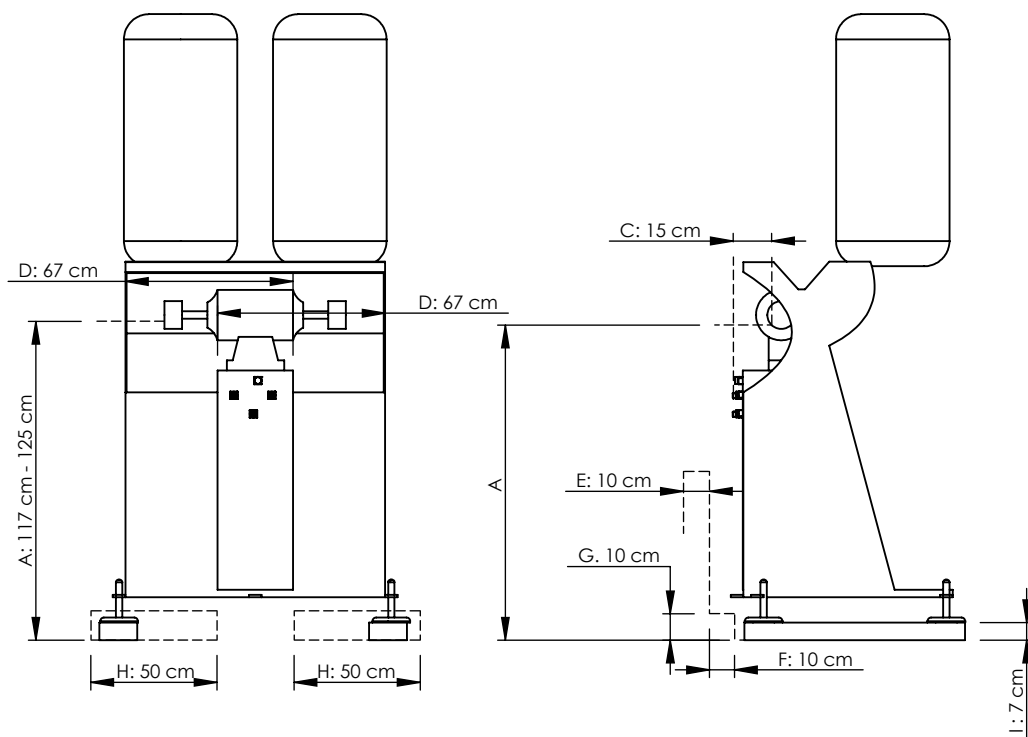
4

## DIMENSIONES RECOMENDADAS CARDADORA

A

VISTA FRONTAL

VISTA LATERAL



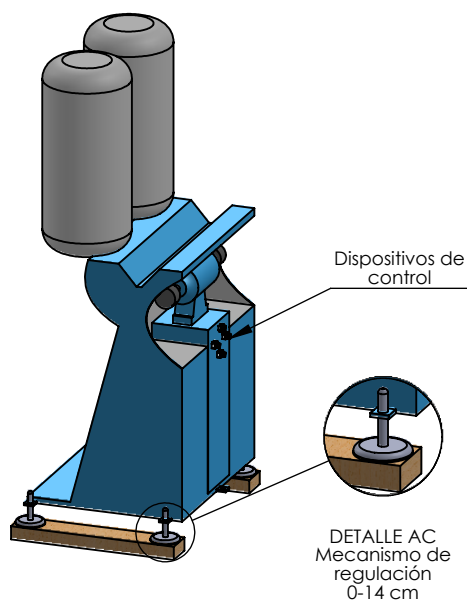
MODELO 3D

D

Variables del puesto de trabajo

Variable	Descripción
A	Altura de trabajo
B	Espesor de la superficie
C	Profundidad de trabajo
D	Anchura de trabajo
E	Espacio para rodillas
F	Espacio para los pies
G	Altura libre del pie
H	Anchura del espacio para pies
I	Altura tarima

E



Tolerancias

Peso

## MATERIALES

Fecha:	Nombre:
Dib: 01/04/15	Diego Acosta
Rev: 16/04/15	Víctor Espín
Aprov: 16/04/15	Víctor Espín

Escala:

Cardadora

1:30

**CREACIONES  
GUSMAR**

012 - 2015

Marca  
de  
registro

Modificación	Fecha	Nombre
--------------	-------	--------

ANEXO 6.12

1

2

3

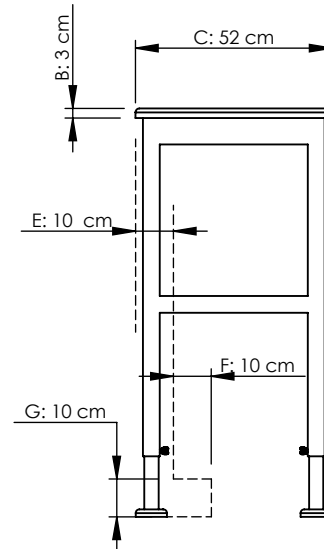
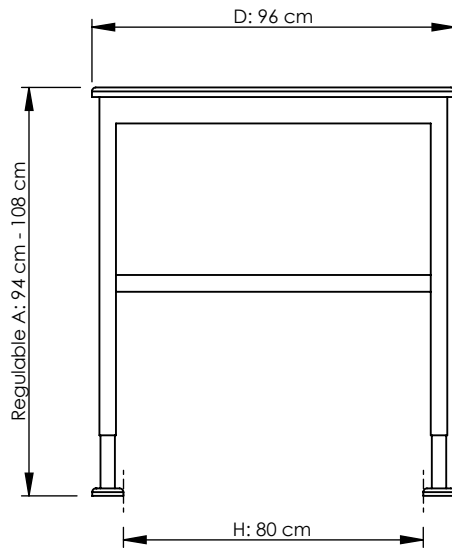
4

## DIMENSIONES RECOMENDADAS MESA DE PREPARADO DE CORTES CARDADOS

A

VISTA FRONTAL

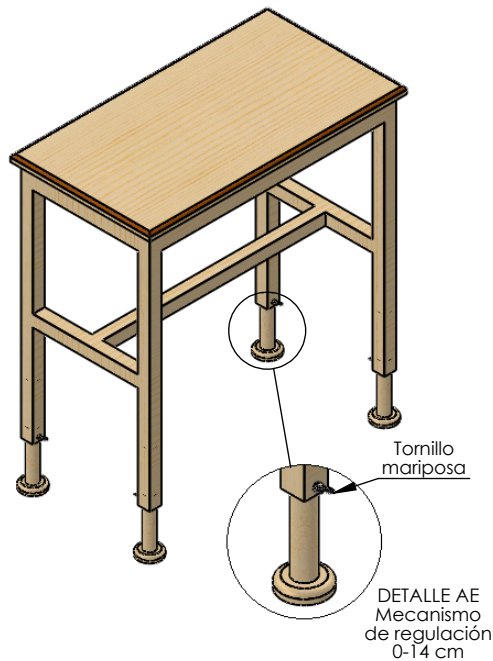
VISTA LATERAL



B

C

MODELO 3D



Variables del puesto de trabajo

Variable	Descripción
A	Altura de trabajo
B	Espesor de la superficie
C	Profundidad de trabajo
D	Anchura de trabajo
E	Espacio para rodillas
F	Espacio para los pies
G	Altura libre del pie
H	Anchura del espacio para pies

D

E

Tolerancias

Peso

## MATERIALES

Fecha:	Nombre:
Dib: 01/04/15	Diego Acosta
Rev: 16/04/15	Víctor Espín
Aprov: 16/04/15	Víctor Espín

Preparado de cortes cardados

Escala:  
1:25

**CREACIONES  
GUSMAR**

013 - 2015

Marca  
de  
registro

Modificación	Fecha	Nombre
--------------	-------	--------

ANEXO 6.13

1

2

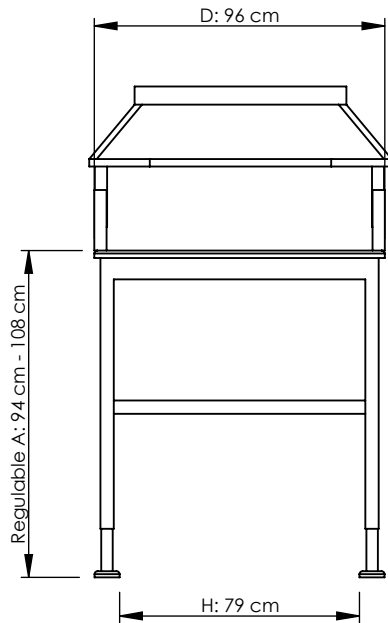
3

4

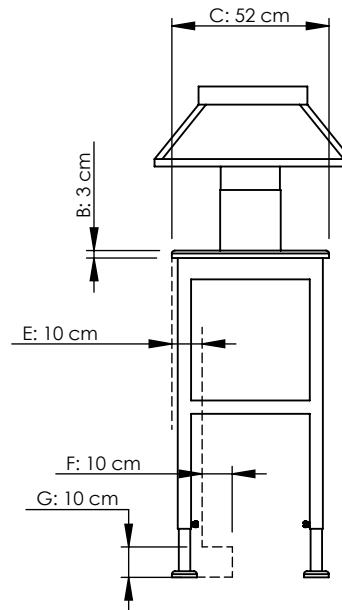
## DIMENSIONES RECOMENDADAS MESA DE PREPARADO DE SUELAS

A

VISTA FRONTAL



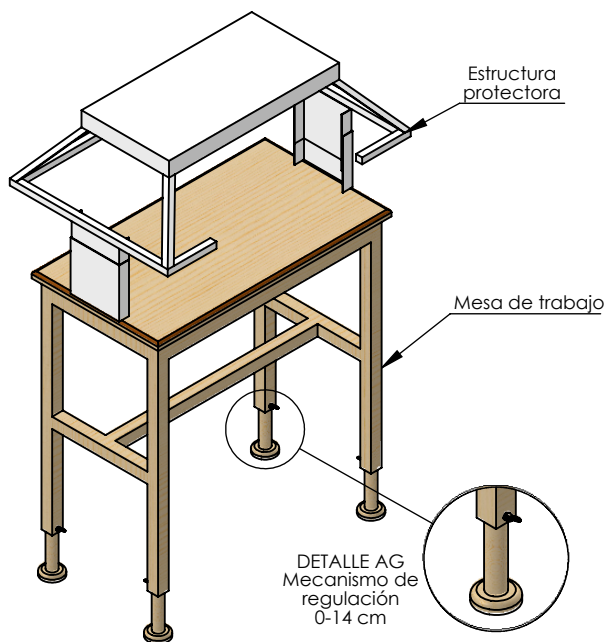
VISTA LATERAL



B

C

MODELO 3D



Variables del puesto de trabajo

Variable	Descripción
A	Altura de trabajo
B	Espesor de la superficie
C	Profundidad de trabajo
D	Anchura de trabajo
E	Espacio para rodillas
F	Espacio para los pies
G	Altura libre del pie
H	Anchura del espacio para pies

D

E

ESCALA 1:22

Tolerancias

Peso

MATERIALES

Fecha: Nombre:  
 Dib: 01/04/15 Diego Acosta  
 Rev: 16/04/15 Víctor Espín  
 Apro: 16/04/15 Víctor Espín

Mesa preparado de suelas

Escala:  
1:25CREACIONES  
GUSMAR

014 - 2015

Marca  
de  
registro

Modificación Fecha Nombre

ANEXO 6.14



1

2

3

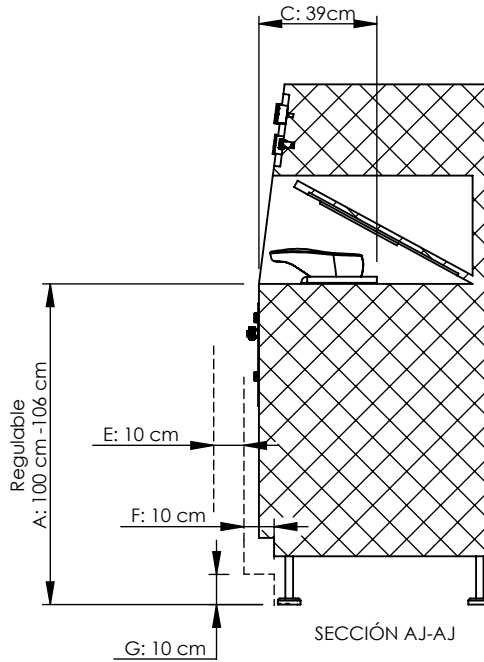
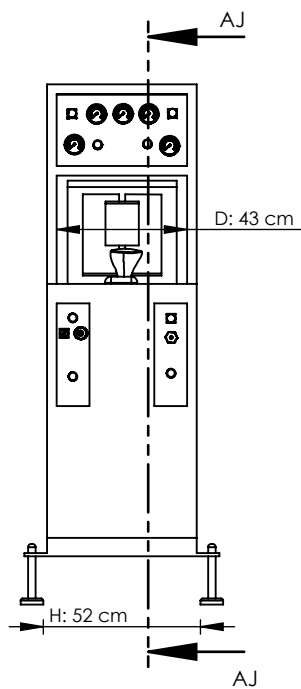
4

## DIMENSIONES RECOMENDADAS PRENSADORA DE SUELAS

A

VISTA FRONTAL

VISTA LATERAL



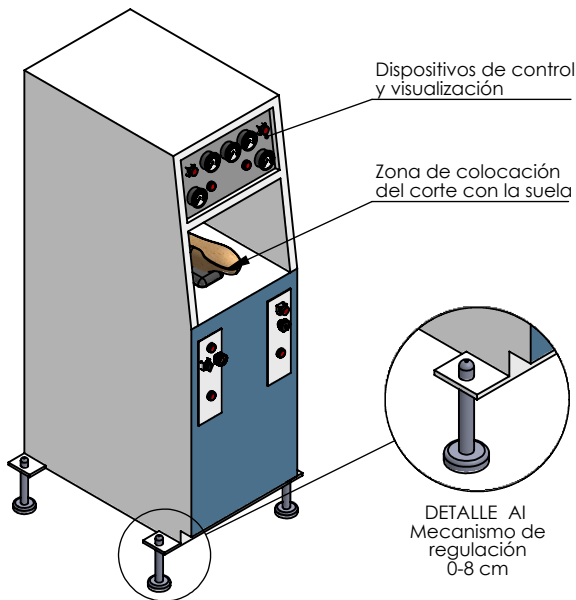
B

C

MODELO 3D

D

E



Variables del puesto de trabajo

Variable	Descripción
A	Altura de trabajo
B	Espesor de la superficie
C	Profundidad de trabajo
D	Anchura de trabajo
E	Espacio para rodillas
F	Espacio para los pies
G	Altura libre del pie
H	Anchura del espacio para pies

Tolerancias

Peso

MATERIALES

Fecha:	Nombre:
Dib: 01/04/15	Diego Acosta
Rev: 16/04/15	Víctor Espín
Aprov: 16/04/15	Víctor Espín

Prensadora

Escala:  
1:25CREACIONES  
GUSMAR

016 - 2015

Marca  
de  
registro

Modificación	Fecha	Nombre
--------------	-------	--------

ANEXO 6.16



