



**UNIVERSIDAD TÉCNICA DE AMBATO**

**FACULTAD DE INGENIERÍA CIVIL Y MECÁNICA**

**CARRERA DE INGENIERÍA MECÁNICA**

**PROYECTO TÉCNICO PREVIO A LA OBTENCIÓN DEL  
TÍTULO DE INGENIERO MECÁNICO**

**TEMA:**

---

“DISEÑO Y CONSTRUCCIÓN DE UNA CÁMARA DE INFLAMABILIDAD HORIZONTAL CON EXTRACTOR DE GASES PARA EL LABORATORIO DE INFLAMABILIDAD DE LA FACULTAD DE INGENIERÍA CIVIL Y MECÁNICA, PARA ENSAYOS DE REACCIÓN AL FUEGO Y DETERMINACIÓN DE LOS COMPORTAMIENTOS DE COMBUSTIÓN DE LOS MATERIALES INTERIORES DE VEHÍCULOS DE CARRETERA, TRACTORES Y MAQUINARIA PARA LA AGRICULTURA Y SILVICULTURA DE ACUERDO CON LA NORMA ISO 3795-2.”

---

**AUTORES:** Luis Fernando Aldás Sánchez

José Raúl Coque Núñez

**TUTOR:** Ing. Víctor Rodrigo Espín Guerrero Mg.

**Ambato – Ecuador**

**Marzo - 2023**

## CERTIFICACIÓN

En mi calidad de Tutor del Proyecto Técnico, previo a la obtención del Título de Ingeniero Mecánico, con el tema: **“DISEÑO Y CONSTRUCCIÓN DE UNA CÁMARA DE INFLAMABILIDAD HORIZONTAL CON EXTRACTOR DE GASES PARA EL LABORATORIO DE INFLAMABILIDAD DE LA FACULTAD DE INGENIERÍA CIVIL Y MECÁNICA, PARA ENSAYOS DE REACCIÓN AL FUEGO Y DETERMINACIÓN DE LOS COMPORTAMIENTOS DE COMBUSTIÓN DE LOS MATERIALES INTERIORES DE VEHÍCULOS DE CARRETERA, TRACTORES Y MAQUINARIA PARA LA AGRICULTURA Y SILVICULTURA DE ACUERDO CON LA NORMA ISO 3795-2.”**, elaborado por los señores Luis Fernando Aldás Sánchez portador de la cédula de ciudadanía: C.I. 1804589768 y José Raúl Coque Núñez portador de la cédula de ciudadanía: C.I. 1805320429, estudiantes de la carrera de Ingeniería Mecánica, Facultad de Ingeniería Civil y Mecánica.

Certifico:

- Que el proyecto técnico es original de sus autores.
- Ha sido revisado cada uno de sus capítulos componentes.
- Esta concluido en su totalidad.

Ambato, marzo 2023



.....  
**Ing. Víctor Rodrigo Espín Guerrero Mg.**

**TUTOR**

## AUTORÍA DE LA INVESTIGACIÓN

Nosotros, **Luis Fernando Aldás Sánchez** con C.I. 1804589768 y **José Raúl Coque Núñez** con C.I. 1805320429, declaramos que todas las actividades y contenidos expuestos en el presente proyecto técnico con el tema: **“DISEÑO Y CONSTRUCCIÓN DE UNA CÁMARA DE INFLAMABILIDAD HORIZONTAL CON EXTRACTOR DE GASES PARA EL LABORATORIO DE INFLAMABILIDAD DE LA FACULTAD DE INGENIERÍA CIVIL Y MECÁNICA, PARA ENSAYOS DE REACCIÓN AL FUEGO Y DETERMINACIÓN DE LOS COMPORTAMIENTOS DE COMBUSTIÓN DE LOS MATERIALES INTERIORES DE VEHÍCULOS DE CARRETERA, TRACTORES Y MAQUINARIA PARA LA AGRICULTURA Y SILVICULTURA DE ACUERDO CON LA NORMA ISO 3795-2.”**, así como también las ideas de diseño, criterio, análisis, gráficos, conclusiones y recomendaciones son de nuestra exclusiva responsabilidad como autores del proyecto, a excepción de las referencias bibliográficas citadas en el mismo.

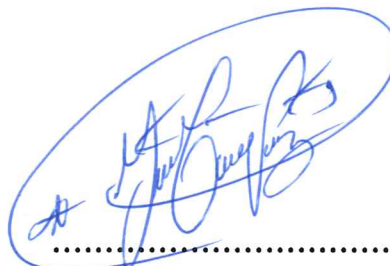
Ambato, marzo 2023



**Luis Fernando Aldás Sánchez**

**C.I. 1804589768**

**AUTOR**



**José Raúl Coque Núñez**

**C.I. 1805320429**

**AUTOR**

## DERECHOS DE AUTOR

Autorizamos a la Universidad Técnica de Ambato, para que realice de este Proyecto Técnico o parte de él, un documento disponible para su lectura, consulta y procesos de investigación, según las normas de la Institución.

Cedemos los Derechos en línea patrimoniales de nuestro Proyecto Técnico con fines de difusión pública, además aprobamos la reproducción de este documento dentro de las regulaciones de la Universidad, siempre y cuando esta reproducción no suponga una ganancia económica potencial y se realice respetando nuestros derechos de autor

Ambato, marzo 2023



**Luis Fernando Aldás Sánchez**

**C.I. 1804589768**

**AUTOR**



**José Raúl Coque Núñez**

**C.I. 1805320429**

**AUTOR**

## APROBACIÓN DEL TRIBUNAL DE GRADO

Los miembros del Tribunal de Grado aprueban el informe del Proyecto Técnico, realizado por los estudiantes Luis Fernando Aldás Sánchez y José Raúl Coque Núñez de la carrera de Ingeniería Mecánica bajo el tema: **“DISEÑO Y CONSTRUCCIÓN DE UNA CÁMARA DE INFLAMABILIDAD HORIZONTAL CON EXTRACTOR DE GASES PARA EL LABORATORIO DE INFLAMABILIDAD DE LA FACULTAD DE INGENIERÍA CIVIL Y MECÁNICA, PARA ENSAYOS DE REACCIÓN AL FUEGO Y DETERMINACIÓN DE LOS COMPORTAMIENTOS DE COMBUSTIÓN DE LOS MATERIALES INTERIORES DE VEHÍCULOS DE CARRETERA, TRACTORES Y MAQUINARIA PARA LA AGRICULTURA Y SILVICULTURA DE ACUERDO CON LA NORMA ISO 3795-2.”**

Ambato, marzo 2023

Para constancia firma:



.....  
**Ing. Santiago Paul Cabrera Anda Mg.**  
**MIEMBRO CALIFICADOR**



.....  
**Ing. Christian Byron Castro Miniguano Mg.**  
**MIEMBRO CALIFICADOR**

## **DEDICATORIA**

*Dedico este logro con gratitud y amor a mis padres quienes día a día dieron su mayor esfuerzo durante el crecimiento de mi vida estudiantil, sin negarme jamás la posibilidad de seguir estudiando y cumpliendo mis metas, enseñándome los valores y principios que hoy forjan mi carácter, gracias a ellos, su interminable amor y esfuerzo nunca hicieron que mi vida carezca de felicidad, para poder llegar con coraje al éxito de una meta más alcanzada.*

*A mi hermano, que me formó a través de sus consejos, su incansable ayuda, paciencia, amor y tolerancia, a no desistir de mi meta, además, siempre trato de sacar mi mejor versión con palabras y acciones que me hicieron madurar y valorar más que nunca, el sacrificio de toda mi familia.*

*A mi amigo y compañero José y mi amiga Karla, quienes durante mi vida estudiantil supieron estar ahí para apoyarme, ayudarme y no dejarme rendir, mucho menos desvanecerme a lo largo de la carrera siempre pusieron sus mejores y más transparentes deseos.*

***Luis Fernando Aldás Sánchez***

## DEDICATORIA

*El presente trabajo lo dedico a mis padres Nelson Raúl y Olivia Marlitt, que gracias a su sempiterno amor y grandísimo esfuerzo estoy cumpliendo el sueño de toda mi vida, agradecerles por los consejos, apoyo y más que todo los valores que han fomentado en mí, por enseñarme a nunca rendirme a pesar de las dificultades, permanecer con los pies firmes, confiando siempre en Dios y perseguir mis sueños con la humildad que los caracteriza.*

*A mis hermanos Bladimir, Ricardo y Doménica que forman parte de uno de los pilares fundamentales en mi vida, gracias a su apoyo emocional e incondicional, siempre mantuvieron la motivación de superación en mi persona, a mis abuelos Mario, Alfonso y Ermina, por su apoyo, cariño y cuidado en mi vida. A mi abuelita Clarita que con sus oraciones, consejos y cuidados han servido de motor para seguir a delante; que gracias a sus cálidos abrazos siempre me ayudo a tomar buenas decisiones.*

*A Eliana, que el apoyo incondicional que me brinda, el cariño tan grande que demuestra y el amor que refleja en sus hermosos ojos, han hecho de mi una mejor persona y le doy gracias a Dios por el bendito día en el cual su encantadora mirada encadeno el alma mía y así entender que la felicidad es a su lado.*

**José Raúl Coque Núñez**

## **AGRADECIMIENTO**

*El presente proyecto técnico es en agradecimiento primordialmente a Dios, por ser el guía en los momentos decisivos y situaciones de la vida que se me ha presentado, dándome la paz interna, serenidad y el poder de obrar siempre por el camino correcto, el no desampararme en los momentos más difíciles y nublados de mi vida.*

*Resaltando también al Ingeniero Victor Espín quien fue un guía responsable y correcto al momento de brindarnos el apoyo, con ideas, y recomendaciones para poder sacar adelante este proyecto, sin dejar de lado su ética profesional en todo momento extendiendo siempre su mano en el ámbito educativo.*

***Luis Fernando Aldás Sánchez***



## **AGRADECIMIENTO**

*Agradezco principalmente a Dios por la vida y la salud que me ha brindado para llegar hasta este punto de mi vida. A mis padres que siempre me han apoyado emocional y económicamente. A mis hermanos quienes siempre han tenido una palabra de aliento. A mi abuelos por los consejos brindados y finalmente a toda mi familia tíos, primos, sobrinos, etc.*

*A Eliana por siempre permanecer a mi lado en los momentos más difíciles que se han presentado, por ser el apoyo principal cuando más lo necesitaba y por motivarme a seguir a delante a pesar de las circunstancias.*

*Agradezco a mis amigos José, Christian Alberto, Jean, Sebastian, Fernando, Hubert y Christian Javier que con sus consejos y risas hicieron que esta etapa de la vida sea buena y memorable.*

*A nuestro docente tutor, Ing. Víctor Espín Mg. quien con paciencia nos brindó todas la herramientas y conocimientos para culminar el proyecto.*

***José Raúl Coque Núñez***

## ÍNDICE GENERAL DE CONTENIDOS

CERTIFICACIÓN .....	ii
AUTORÍA DE LA INVESTIGACIÓN.....	iii
DERECHOS DE AUTOR.....	iv
APROBACIÓN DEL TRIBUNAL DE GRADO .....	v
DEDICATORIAS .....	vi
AGRADECIMIENTOS.....	viii
ÍNDICE GENERAL DE CONTENIDOS.....	x
ÍNDICE DE TABLAS .....	xiii
ÍNDICE DE FIGURAS.....	xiv
RESUMEN.....	xvii
ABSTRACT.....	xviii
CAPÍTULO I.- .....	1
MARCO TEÓRICO.....	1
1.1.    Antecedentes investigativos .....	1
1.1.1.    Investigaciones previas .....	2
1.2.    Objetivos .....	2
1.2.1.    Objetivo general .....	2
1.2.2.    Objetivos específicos .....	3
1.3.    Marco teórico .....	4
1.3.1.    Combustión .....	4
1.3.2.    Combustible .....	6
1.3.3.    Propiedades de los combustibles.....	7
1.3.4.    Límite de inflamabilidad .....	9
1.3.5.    Comburente .....	9
1.3.6.    Ignición .....	10
1.3.7.    Importancia de un ensayo.....	11
1.3.8.    Muestreo.....	11
1.3.9.    Tipos de ensayos de inflamabilidad .....	12
1.3.10.    Cámaras de inflamabilidad.....	13

1.3.11. Materiales para fabricación de las cámaras de inflamación.....	14
1.3.12. Procesos de soldadura para aceros inoxidable.....	15
1.3.13. Elementos principales de las cámaras de inflamabilidad.....	17
1.3.14. Extracción localizada de gases.....	21
CAPÍTULO II.-.....	27
METODOLOGÍA.....	27
2.1. Materiales.....	27
2.2. Recursos humanos.....	27
2.3. Recursos institucionales.....	28
2.4. Enfoque.....	28
2.5. Métodos (modalidad de investigación).....	28
2.5.1. De campo.....	28
2.5.2. Bibliográfico documental.....	28
2.5.3. Experimental.....	28
2.6. Nivel o tipo de investigación.....	29
2.6.1. Exploratorio.....	29
2.6.2. Descriptivo.....	29
2.7. Metodología del proceso de fabricación de la cámara de inflamabilidad horizontal.....	29
CAPÍTULO III.-.....	35
RESULTADOS Y DISCUSIÓN.....	35
3.1. Diseño.....	35
3.2. Parámetros de diseño.....	35
3.3. Selección de alternativas de los sistemas principales.....	39
3.3.1. Ponderación del sistema de ignición.....	39
3.3.2. Ponderación del sistema de control del caudal de combustible.....	40
3.3.3. Ponderación del sistema de extracción localizada.....	41
3.3.4. Ponderación del sistema de control.....	42
3.4. Componentes de la cámara de inflamabilidad con extractor de gases.....	43
3.5. Estructura de la cámara de inflamabilidad horizontal.....	45
3.5.1. Soporte portamuestras.....	46
3.5.2. Tapas o chapas metálicas.....	58
3.5.3. Compuerta.....	61

3.5.4.	Bandeja de goteo .....	62
3.5.5.	Portamuestras .....	63
3.5.6.	Cálculo de tolerancias dimensionales .....	64
3.6.	Sistema de ignición electrónico.....	71
3.6.1.	Módulo de encendido electrónico .....	71
3.6.2.	Soportes de bujías emisoras de chispa .....	73
3.7.	Sistema de regulación de caudal del combustible .....	74
3.7.1.	Galga de 38mm .....	75
3.7.2.	Anillo soporte.....	76
3.7.3.	Mechero bunsen de 9.5mm .....	77
3.7.4.	Placa base, tornillo regulador y soporte de electroválvula.....	78
3.7.5.	Accesorios de 6.35mm (0.25in) .....	80
3.7.6.	Electroválvula 0.25in, 0-0.7MPa .....	80
3.7.7.	Válvula reguladora de caudal.....	81
3.8.	Sistema de extracción localizada.....	81
3.8.1.	Diseño de campanas de extracción localizada .....	82
3.8.2.	Selección del extractor .....	90
3.9.	Sistema de control .....	91
3.9.1.	Panel de control.....	92
3.9.2.	Materiales del sistema de control.....	97
3.9.3.	Programación y circuito del sistema .....	100
3.10.	Procedimiento de ensayo .....	107
3.11.	Manual de funcionamiento del equipo.....	111
3.12.	Instalación del equipo .....	116
3.13.	Validación del equipo .....	117
CAPÍTULO IV.- .....		122
CONCLUSIONES Y RECOMENDACIONES.....		122
4.1.	Conclusiones .....	122
4.2.	Recomendaciones .....	123
Bibliografía .....		125
Anexos .....		130

## ÍNDICE DE TABLAS

Tabla 1: Poderes caloríficos [9].	8
Tabla 2: Propiedades mecánicas del material de aporte [16].	15
Tabla 3: Ponderación del sistema de ignición	40
Tabla 4: Ponderación del sistema de regulación de caudal de combustible.	41
Tabla 5: Ponderación del sistema de extracción localizada.	42
Tabla 6: Ponderación del sistema de control	43
Tabla 7: Coeficiente de seguridad según Faires (1977). [30]	56
Tabla 8: Coeficiente de seguridad según Norton. (1995 y 1999). [30]	57
Tabla 9: Ajustes más comúnmente utilizados en el sistema ISO [31].	64
Tabla 10: Tolerancia de medida para eje [32]	65
Tabla 11: Desviaciones del eje [32]	66
Tabla 12: Desviaciones de los agujeros [32]	67
Tabla 13: Tolerancia de medida para agujero [32]	69
Tabla 14: Desviaciones del eje [32]	69
Tabla 15: Desviación del agujero [32]	70
Tabla 16: Propiedades mecánicas de filamentos para impresión 3D en el plano XY	74
Tabla 17: Accesorios de 0.25in	80
Tabla 18: Tipos de campanas [27].	83
Tabla 19: Valores recomendados para la velocidad de diseño para conductos [34].	87
Tabla 20: Datos técnicos del extractor de gases contaminantes	90
Tabla 21: Materiales del sistema de control.	97
Tabla 22: Tabla de resultados de las probetas ensayadas en la cámara de inflamabilidad horizontal (material: tejido navaleado)	118
Tabla 23: Resultados de calibración (Regla)	120
Tabla 24: Resultados de calibración (Cronómetro)	120

## ÍNDICE DE FIGURAS

Figura 1: Triángulo de combustión [6] .....	4
Figura 2: Combustión rápida [7].....	5
Figura 3: Combustión lenta [7].....	6
Figura 4: Combustión de materiales textiles.....	11
Figura 5: Ensayos de inflamabilidad en entorno abierto [12].....	12
Figura 6: Ensayo de inflamabilidad en cámara cerrada [12].....	12
Figura 7: Cámara de inflamabilidad vertical [14].....	13
Figura 8: Cámara de inflamabilidad horizontal [14].....	14
Figura 9: Cámara de inflamabilidad de juguetes [12].....	14
Figura 10: Esquema del proceso de soldadura GTAW (TIG) [17].....	17
Figura 11: Mechero Bunsen [19].....	18
Figura 12: Electroválvula [20].....	19
Figura 13: Simbología de válvula reguladora o de estrangulación [22]. .....	20
Figura 14: Válvula de aguja [24]. .....	20
Figura 15: Arduino UNO R3 [9].....	21
Figura 16: Vitrinas de sobresuelo [27].....	23
Figura 17: Vitrinas convencionales [27].....	23
Figura 18: Vitrinas de sobremesa [27].....	24
Figura 19: Vitrinas para almacenamiento [27].....	24
Figura 20: Rendijas sin deflector y con deflector [27].....	25
Figura 21: Campana troncocónica sin deflector y con deflector [27].....	25
Figura 22: Campana estándar [27].....	25
Figura 23: Plenum de rendijas [27].....	26
Figura 24: Flujograma general del equipo. ....	30
Figura 25: Flujograma de la metodología para la fabricación del equipo.....	31
Figura 26: Ejemplo de cámara de combustión con soporte de muestra y bandeja de goteo ..	36
Figura 27: Ejemplo de cámara de combustión.....	36
Figura 28: Bandeja de goteo típica. ....	37
Figura 29: Ejemplo de portamuestras. ....	38
Figura 30: Dimensiones de las muestras.....	39
Figura 31: Componentes .....	44
Figura 32: Estructura de la cámara de inflamabilidad. ....	45
Figura 33: Soporte portamuestras. ....	46
Figura 34: Sección transversal del perfil utilizado para la viga en milímetros. ....	47
Figura 35: Diagrama de cargas de la viga.....	49

Figura 36: Reacciones y momentos en los puntos de apoyo calculados por el software. ....	50
Figura 37: Diagrama de fuerza cortante de la viga. ....	50
Figura 38: Diagrama de momento flector de la viga.....	51
Figura 39: Deflexión de la viga.....	53
Figura 40: Esfuerzo equivalente de Von Mises calculado por el software. ....	55
Figura 41: Factor de seguridad de la viga calculada por el software. ....	55
Figura 42: Chapas metálicas de la cámara de inflamabilidad .....	58
Figura 43: Material de aporte [16] .....	58
Figura 44: Junta en esquina [16] .....	59
Figura 45: Esquema simplificado de la conexión entre la viga y la cámara .....	60
Figura 46: Deformaciones unitarias del material de construcción de la cámara de inflamabilidad .....	60
Figura 47: Compuerta .....	61
Figura 48: Bandeja de goteo .....	62
Figura 49: Portamuestras 1 .....	63
Figura 50: Portamuestras 2 .....	63
Figura 51: Eje - agujero (1).....	65
Figura 52: Eje - agujero (2).....	68
Figura 53: Módulo de encendido electrónico [33].....	71
Figura 54: Compuertas utilizadas del diagrama del módulo de encendido electrónico .....	72
Figura 55: Soporte de bujías emisoras de chispa impresa en 3D .....	73
Figura 56: Sistema de regulación de caudal del combustible .....	75
Figura 57: Galga de 38mm .....	76
Figura 58: Anillo soporte .....	77
Figura 59: Tipos de mecheros bunsen.....	77
Figura 60: Mechero bunsen mecanizado .....	78
Figura 61: Soporte de electroválvula .....	79
Figura 62: Función del tornillo regulador .....	79
Figura 63: Válvula pote de refrigerante .....	81
Figura 64: Sistema de extracción localizada.....	81
Figura 65: Parámetros de la campana de extracción localizada.....	84
Figura 66: Dimensiones de la boca de la campana (Vista inferior) .....	85
Figura 67: Altura de la campana.....	86
Figura 68: Extractor de gases contaminantes.....	91
Figura 69: Sistema de control. ....	92
Figura 70: Entradas y salidas del panel de control.....	92

Figura 71: Panel de control. ....	93
Figura 72: Probeta y encendido de fuego.....	93
Figura 73: Estado de la electroválvula. ....	94
Figura 74: Estado del temporizador. ....	95
Figura 75: Termómetro. ....	95
Figura 76: Sección del cronómetro ..... 96	96
Figura 77: Cronómetro ELICROM..... 96	96
Figura 78: Soporte de cronómetro. .... 96	96
Figura 79: Código para apertura de la electroválvula. .... 100	100
Figura 80: Estado de la electroválvula. .... 101	101
Figura 81: Código para calibración del temporizador..... 102	102
Figura 82: Configuración del tiempo del temporizador. .... 102	102
Figura 83: Código del funcionamiento del temporizador. .... 103	103
Figura 84: Pantalla del temporizador en funcionamiento. .... 104	104
Figura 85: Mensaje para retirar probeta. .... 104	104
Figura 86: Circuito electrónico. .... 105	105
Figura 87: Simulación del módulo relé de 5V. .... 105	105
Figura 88: Parte superior de la PCB sin componentes soldados. .... 106	106
Figura 89: Parte superior de la PCB con componentes soldados..... 106	106
Figura 90: Parte posterior de la PCB. .... 107	107
Figura 91: Parte posterior de la PCB con componentes soldados..... 107	107
Figura 92: Ubicación de la muestra en el portamuestra. .... 108	108
Figura 93: Calibración de la altura de llama. .... 108	108
Figura 94: Exposición del extremo de la muestra a la llama. .... 109	109
Figura 95: Primer punto de medición del tiempo de combustión. .... 109	109
Figura 96: Último punto de medición del tiempo de combustión..... 110	110
Figura 97: Forma de alimentación de la fuente de poder. .... 112	112
Figura 98: Botón ON/OFF de la máquina..... 112	112
Figura 99: Mensajes iniciales del estado de la electroválvula. .... 113	113
Figura 100: Botón para encender la llama ..... 113	113
Figura 101: Calibración de la altura de llama. .... 114	114
Figura 102: Configuración de tiempo de quemado..... 114	114
Figura 103: Activación del final de carrera. .... 115	115
Figura 104: Señal que la probeta está ubicada correctamente. .... 115	115
Figura 105: Ejecución del ensayo. .... 115	115
Figura 106: Ubicación de la cámara de inflamabilidad ..... 117	117



## RESUMEN

En la actualidad las empresas que se dedican a fabricar carrocerías deben cumplir una serie de requisitos y normativas, dentro de estas se debe utilizar materiales que salvaguarden la vida del pasajero en caso de un siniestro automovilístico, por tal motivo la tasa de combustión de los materiales utilizados en la parte interna de estos debe tender a cero o deben ser auto extinguidos.

Este proyecto cumple con los requerimientos planteados por la normativa ISO 3795-2, además cuenta con varios sistemas que son desmontables, lo que permitió un fácil mantenimiento e intercambio de piezas, cuenta con un panel de control que permitió establecer el tiempo al que la probeta va a estar expuesta al fuego al mismo tiempo se controla la temperatura interna de la cámara de inflamabilidad, una vez que la llama toca el primer punto de medición el usuario es capaz de accionar el cronómetro, posteriormente cuando la llama llega al último punto de medición el operario pudo detener el cronómetro.

Se muestran los resultados obtenidos en 64 muestras de tejido navaleado, demostrando el correcto funcionamiento de la cámara de inflamabilidad, ya que su factor de recuperación es inferior al 10 por ciento

**Palabras claves:** Cámara de inflamabilidad, tejido navaleado, factor de recuperación, auto extinguido, vehículos de carretera, tractores

## ABSTRACT

Nowadays, companies that manufacture bodywork must comply with a series of requirements and regulations, including the use of materials that safeguard the passenger's life in the event of an automobile accident; for this reason, the combustion rate of the materials used in the internal part of the bodywork must tend to zero or must be self-extinguishing.

This project meets the requirements of the ISO 3795-2 standard, it also has several systems that are removable, which allowed easy maintenance and exchange of parts, has a control panel that allowed setting the time the specimen will be exposed to fire at the same time the internal temperature of the flammability chamber is controlled, once the flame touches the first point of measurement the user is able to operate the timer, then when the flame reaches the last point of measurement the operator could stop the timer.

The results obtained in 64 samples of navaleado fabric are shown, demonstrating the correct operation of the flammability chamber, since its recovery factor is less than 10 percent.

**Keywords:** flammability chamber, navaleado fabric, recovery factor, self-extinguishing, road vehicles, tractors.

## **CAPÍTULO I.- MARCO TEÓRICO**

### **1.1. Antecedentes investigativos**

La construcción de la cámara de inflamabilidad horizontal pretende cumplir con la necesidad institucional que presenta la Facultad de Ingeniería Civil y Mecánica para realizar ensayos que permitan determinar el comportamiento de combustión de los materiales interiores de vehículos de carretera, tractores, maquinaria para la agricultura y silvicultura, cumpliendo con todos los requerimientos de la norma ISO 3795-2.

El proyecto técnico tiene como finalidad generar un impacto positivo tanto con la comunidad universitaria como las micro y el macro empresas carroceras del cantón Ambato, ya que servirá como instrumento para la educación y prestará servicios a la sociedad en general.

En la provincia de Tungurahua existen 27 empresas pertenecientes al sector carroceros, siendo Ambato el cantón con mayor presencia carrocera, la misma que representa el 96.3% de empresas del total [1]. Al haber una alta demanda de ensayos de este tipo y al existir escasos instrumentos dedicados a estos ensayos, nuestro proyecto tendrá la misión de solventar esta necesidad social.

En la actualidad ya es una realidad el avance tecnológico en el campo automotriz, por lo que cada vez se implementan materiales diferentes y nuevos en los interiores de los vehículos, lo que hace necesario realizar ensayos de inflamabilidad que nos ayuden a controlar los parámetros de combustión de los materiales utilizados, garantizando la seguridad de los pasajeros y/o usuarios de estos automotores, de esta manera se puede conocer los materiales más propensos a quemarse, previniendo riesgos a lo largo del tiempo, y sobre todo brindando equipos seguros que cumplan los requerimientos de la norma ISO 3795-2.

### **1.1.1. Investigaciones previas**

Con el sector automotriz en crecimiento de manera considerable, el aumento de accidentes automovilísticos se ha incrementado; en los cuales los incendios de los automotores son frecuentes debido a la combustión rápida de los materiales utilizados en interiores de vehículos de transporte público, privado, agricultura y silvicultura. Es por estos motivos que la Organización Internacional de Normalización con la ayuda de comités técnicos ISO-TC22 y TC23 desarrollaron la norma internacional ISO 3795, la misma que fue creada en el año de 1976 y posteriormente apareció la segunda edición de este documento en el año de 1989, en la cual se agregaron vehículos tractores y maquinarias para la agricultura y silvicultura [2].

Continuando con las normas internacionales se sumó la norma US-FMVSS 302, que es considerada una de las normas más completas de todas, de donde la mayoría de normas se basan, con la misma finalidad que tienen todas; pretende regular y disminuir el uso de materiales que tienen facilidad de inflamarse en los interiores de los vehículos, la misma que fue implantada en el año de 1991 en Estados Unidos, llegando a ser una de las bases para posteriores normas como son la INEN 0.41, 0.42 y 2205 que permanecen vigentes en nuestro país desde el año 2010 [3].

Con el fin de conocer el comportamiento al fuego e índices de inflamabilidad Castro C. y Pérez C. desarrollaron una investigación, la misma que fue presentada en el año de 2020, en la que menciona los índices de inflamabilidad de materiales usados en carrocerías específicamente en la ciudad de Ambato [4].

## **1.2.Objetivos**

### **1.2.1. Objetivo general**

- Diseñar y construir una cámara de inflamabilidad horizontal con extractor de gases para el laboratorio de inflamabilidad de la Facultad de Ingeniería Civil y Mecánica, para ensayos de reacción al fuego y determinación de los comportamientos de combustión de los materiales interiores de vehículos de carretera, tractores y maquinaria para la agricultura y silvicultura de acuerdo con la norma ISO 3795-2.

### 1.2.2. Objetivos específicos

- Determinar los requerimientos y condiciones de norma ISO 3795-2 para el diseño y construcción del equipo.

Se realizó un análisis minucioso de la norma ISO 3795-2, con el fin de obtener todos los requisitos y dimensiones que serán necesarios para el diseño y construcción del equipo.

- Calcular los parámetros de funcionamiento necesario para el diseño del equipo de inflamabilidad de acuerdo con requerimientos especificados para desarrollar los planos de construcción.

Con la ayuda de operaciones matemáticas se determinó valores que sirven como datos técnicos, los mismos que nos permitieron adaptarnos a los lineamientos especificados y poder realizar los planos de construcción.

- Seleccionar los materiales y componentes esenciales para la construcción de la cámara de inflamabilidad.

Para la construcción se realizó una selección de los componentes y materiales constitutivos del instrumento de inflamabilidad, a través de catálogos y documentos bibliográficos.

- Realizar ensayos e instaurar el procedimiento e informes de prueba para las probetas de estudio.

Con el fin de obtener buenos resultados se estableció el procedimiento de ensayo y para la recopilación de los datos obtenidos se planteó un informe de resultados basado en la norma ISO 3795-2 en el apartado de pruebas de ensayo.

- Instalar el equipo de ensayos en el laboratorio de inflamabilidad de la Facultad de Ingeniería Civil y Mecánica con todos los componentes necesarios para su funcionamiento.

Finalmente, una vez terminado las pruebas de ensayo, se realizó la instalación del equipo en los laboratorios de la Facultad, con la misión de ser un instrumento educativo que sea utilizado para beneficio de la Universidad como de la familia estudiantil.

### 1.3. Marco teórico

#### 1.3.1. Combustión

El proceso de combustión se trata de un conjunto de procesos donde existen reacciones físico-químicos, donde por efecto de estas reacciones se genera aumento de temperaturas y emisiones de luz, que se denomina energía la cual es desprendida por dicha reacción [5].

En toda combustión y su reacción se caracteriza por 3 componentes que necesita para poder realizar la reacción los cuales son:

Combustible.- Elemento que arde.

Comburente.- Produce la combustión.

Energía de activación.- Energía necesaria para realizar una reacción.



**Figura 1:** Triángulo de combustión [6]

##### 1.3.1.1. Combustión completa

La combustión completa se produce cuando el combustible reacciona y se oxida en su totalidad hasta llegar a su máximo nivel de reacción con lo cual hace que no exista presencia de partículas en los humos o productos de la reacción [5].

##### 1.3.1.2. Combustión incompleta

Una combustión incompleta se da cuando el combustible no llega a su punto máximo de oxidación es decir aquí existe la presencia de partículas en los productos y humos después de haber realizado la reacción [5].

### 1.3.1.3. Combustión rápida

En una combustión rápida hay que tener en cuenta la emisión de luz y gran cantidad de calor que se produce debido al fuego intenso. Es muy frecuente que en una combustión rápida origine una explosión, debido a la rápida combustión dichas explosiones se denominan combustiones instantáneas [5].

En la combustión rápida existen dos tipos de explosiones que denominaremos a continuación:

Deflagración.- Se caracteriza porque la velocidad con que se propaga el frente de llama es menor a la velocidad del sonido.

Detonación.- Su característica principal es que el frente de llama supera la velocidad del sonido a una velocidad de 340 [m/s].



**Figura 2:** Combustión rápida [7].

### 1.3.1.4. Combustión lenta

La combustión lenta tienden a producir bajas emisiones de luz y una pobre emisión de calor haciendo que el frente de llama sea muy lento a la hora de la combustión, dicha reacción se las hace en lugares con pocas corriente de aire o lugares poco cerrados.

Hay que ser cuidadosos con esta combustión debido a que al ser una combustión en lugares de poca ventilación hace que con solo una entrada o la exposición de corrientes de aire hace que se produzca un aumento de comburente avivando la llama en muy poco tiempo, lo que genera una activación de incendio instantáneo [5].



**Figura 3:** Combustión lenta [7].

### **1.3.1.5. Combustión estequiométrica**

Cuando hablamos de la palabra estequiométrica nos referimos a composiciones estrictamente exactas, es decir ésta combustión cuenta con la cantidad perfecta de comburente y combustible para poder realizar la oxidación y posteriormente la reacción de las sustancias, con una ventaja de que no existirá presencia de oxígeno en humos debido a que el oxígeno fue la cantidad exacta para que no haya sobrantes ni haya deficiencia de oxígeno.

### **1.3.2. Combustible**

Los combustibles son todos los materiales tanto sólidos, líquidos y gaseosos que son capaces de liberar energía al oxidarse, es decir se combustionan entregando energía luminosa la cual se puede utilizar de forma directa como energía mecánica o energía térmica [8].

Dentro de los materiales combustibles existen dos tipos que son:

Combustibles orgánicos.- Se caracterizan por su composición molecular en la cual hay la presencia de oxígeno, carbono e hidrógeno, también existen casos en las cuales hay presencia de nitrógeno en diferentes proporciones como la madera, polímeros alcohol [5].

Combustibles inorgánicos.- Para los combustibles inorgánicos carecen de carbono en su composición o muchas veces son creados por el hombre, poniendo como ejemplos metales que son de combustión fácil como el magnesio o el sodio.

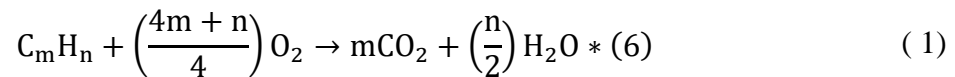


### 1.3.3. Propiedades de los combustibles

#### 1.3.3.1. Composición

Estequioméricamente hablando es necesario conocer la composición de los combustibles debido a que con la información se puede controlar parámetros como la factibilidad de inflamación que tiene el mismo, o si el combustible tiene alguna sustancia que pueda ser nociva o exista elementos contaminantes al momento de la combustión.

Si se toma en cuenta y se quiere hablar de un combustible que sea gaseoso hay una manera de conocer y expresar su composición a través de su volumen en condiciones normales, como por ejemplo si se quiere saber la composición de un hidrocarburo se puede utilizar la siguiente fórmula.



El estudio de un combustible de gas se basa en sus componentes siendo los más comunes:

CO<sub>2</sub>, CH<sub>4</sub>, H<sub>2</sub>, O<sub>2</sub>, N<sub>2</sub>, SO<sub>2</sub> Y vapor de agua como H<sub>2</sub>O.

#### 1.3.3.2. Poder calorífico

Para un combustible su poder calorífico se trata de la cantidad de energía que emana o emplea por cada unidad de masa que pueda llegar a generar una vez haya reaccionado oxidando el combustible una vez que se realiza la reacción del combustible que en su mayoría y más utilizados son los orgánicos debido a su composición ya mencionada de carbono e hidrógeno que al mezclarse con el oxígeno genera dióxido de carbono acompañado de calor.

Para poder medir el poder calorífico siempre se lo realiza por unidad de masa que haya generado, con lo cual las unidades con las que se denomina son

[Kcal / Kg]= Combustible sólido

[Kcal / m<sup>3</sup>]= Combustible gaseoso.

[Kcal / L]= Combustible líquido.

Una vez conocidas las unidades se tiene que emplear el equipo de medición con cuales vamos a obtener los datos, en este caso el equipo que se utiliza para medir el poder calorífico se llama bomba calorimétrica, con este elemento se puede determinar una analogía de referencia; en cuanto al poder calorífico siendo éste mismo, directamente proporcional a la cantidad de energía que pueda producir.

Dentro del poder calorífico se distingue dos tipos de poder que son:

- Poder calorífico superior
- Poder calorífico inferior

En la tabla 1, se muestran los poderes caloríficos del gas manufacturado, gas natural y GLP. Como ejemplos, el GLP y al Gas natural, con un poder calorífico superior; 12037 [Kcal / Kg.], y 13477 [Kcal / Kg.] respectivamente.

Y con un poder calorífico inferior el GLP y el Gas natural tiene 11345.18 [Kcal / Kg.], y 10628 [Kcal / Kg.], respectivamente.

**Tabla 1:** Poderes caloríficos [9].

Familia	Nombre del gas	Componente principal	Observación	Densidad	Poder Calorífico MJ/m3	Pes en volumen kwh/m3	Índice de wobble mj/m3 (n)	Límites de inflamabilidad
PRIMERA FAMILIA	Gas manufacturado	Metano + H <sub>2</sub> +CO	Tóxico en desuso	< 1	38.86 a 39.89	5.23	19.13 a 27.64	6 a 45
SEGUNDA FAMILIA	Gas natural	Metano	No tóxico Inoloro Inoloro	< 1	37.02 a 42.67	12.2	39.1 a 54.7	5 a 15
TERCERA FAMILIA	G.L.P	Propano	No tóxico Inoloro Inoloro	> 1	93.82 a 101.88	27.29	72.9 a 87.3	2.4 a 9.5

		Butano	No tóxico Inoloro Inoloro	> 1	118.58 a 128.48	36		1.8 a 8.4
--	--	--------	---------------------------------	-----	-----------------------	----	--	--------------

#### 1.3.4. Límite de inflamabilidad

Es una propiedad importante de los combustibles debido a que la combustión depende del comburente, combustible y la energía de activación, con esto se sabe si estos elementos entran a la reacción en cantidades adecuadas indicando límites superiores y límites inferiores que pueden tener estos factores y que la combustión se dará siempre y cuando estén dentro de los límites.

Si se habla del límite inferior este es el menor rango posible de concentración de gas o de vapor, en la cual al ser valores pequeños no existe una propagación de llama significativa.

Por el contrario para el límite superior es donde se genera el máximo valor de los gases donde con poca cantidad se obtiene mayor propagación de llama.

##### 1.3.4.1. Punto de inflamación

El punto de inflamación se da en condiciones específicas para que se genere la combustión donde los componentes como combustible y el comburente tengan la temperatura y la mezcla adecuada para que ahí si a través de la energía de activación se pueda realizar la oxidación de todos los componentes, y además hay que recalcar que existe diferentes valores de temperatura para distintos gases como el oxígeno en comparación del aire.

#### 1.3.5. Comburente

El comburente es una de las propiedades más importantes en la combustión debido a que aporta el oxígeno necesario para que la reacción físico-química se produzca con éxito, siendo el comburente más económico y el más fácil de encontrar es el aire.

Para poder utilizar el comburente se plantea 3 diferentes suposiciones donde existirá aire teórico requerido, oxígeno teórico y el exceso de aire [5].

#### **1.3.5.1. Aire teórico requerido**

En un caso ideal, la presencia de aire debe ser tan exacta para aportar la cantidad de oxígeno perfecto para poder realizar la combustión [5].

#### **1.3.5.2. Oxígeno teórico**

Esta propiedad se refiere al oxígeno en su estado puro, es decir a las moles que necesita aportar con un flujo molar constante para que así se pueda dar la combustión siempre que el carbono haya reaccionado formando productos de CO<sub>2</sub>, y a su vez el hidrógeno se haya oxidado formando productos de H<sub>2</sub>O [5].

#### **1.3.5.3. Exceso de aire**

En el exceso de aire está claro que hay un incremento desproporcionado si se toma como referencia el aire teórico necesario en el cual la combustión se verá mermada por este exceso [5].

#### **1.3.6. Ignición**

La ignición tiene una función muy importante, debido a que se encarga de mantener la reacción físico-química que se produce en la combustión, y es necesario controlar esta propiedad debido a que si existiera una resistencia a la ignición, ésta podría traer peligros contra la vida, ya que no se puede dar la ignición pero si puede producirse una gasificación o fuga de gas más comúnmente conocida, con lo cual podría haber consecuencias mortales [10].

##### **1.3.6.1. Fuentes de Ignición**

Como una fuente de ignición se puede dar en diferentes casos, donde exista una fuente de energía, donde llegue a tener contacto como el combustible y a su vez exista la presencia de oxígeno necesaria, a este se le denomina una fuente de ignición todo lugar que cuente con estos requisitos. Se puede citar algunas fuentes físicas de ignición como cocinas o estufas, radiadores y calefactores, etc.

### 1.3.7. Importancia de un ensayo

En el campo automotriz y carroceros es indispensable contar con ensayos vigentes de inflamabilidad para conocer el comportamiento de los materiales de interiores en los vehículos que especifica la norma ISO 3795-2, para la cual es necesario contar con una cámara de inflamabilidad horizontal la cual nos permitirá tomar valores como la velocidad de propagación de la llama en un tiempo determinado [11].



**Figura 4:** Combustión de materiales textiles.

Las pruebas se las realiza buscando crear ignifugación para poder tener los siguientes beneficios.

- Comprobar que los materiales o polímeros sean resistentes a las llamas.
- Reducir la velocidad de la combustión.
- Estar totalmente seguros que la combustión se pagara y/o se detendrá espontáneamente en un periodo corto, siempre y cuando se elimine la fuente de ignición [11].

Además que en Ecuador está regulado por las normas ISO 3795-2 y la NTE INEN ISO81224-2, donde existen normas para diferentes tipos de ensayos según la máquina que utilicen como la cámara de inflamabilidad horizontal o la vertical así como la de juguetes de igual manera [11].

### 1.3.8. Muestreo

Para realizar el ensayo se tendrá que tomar al menos 5 muestras de los materiales a ensayar, y de las cuales se han de separar los materiales según su tasa de combustión,

es decir la dirección en la que la llama se combustionó, todo esto se realizará después de las pruebas preliminares [11].

### 1.3.9. Tipos de ensayos de inflamabilidad

Los diferentes tipos de inflamabilidad que existen, se menciona a continuación.

- a) Ensayos de inflamabilidad, muestras en horizontal o vertical en entorno abierto.- Como se entiende; el entorno de los ensayos es netamente en un ambiente descubierto, en donde se toman valores con rangos ambientales. Un ejemplo del instrumento que se utiliza para realizar este ensayo se muestra en la Fig. 5 [12].



**Figura 5:** Ensayos de inflamabilidad en entorno abierto [12].

- b) Ensayos de inflamabilidad en cámara cerrada.- De igual manera los ensayos para esta máquina se los realiza en cuartos herméticamente cerrados, como se muestra en la Fig.6, sin presencia de factores externos [12].



**Figura 6:** Ensayo de inflamabilidad en cámara cerrada [12].

### **1.3.10. Cámaras de inflamabilidad**

#### **1.3.10.1. Cámara de inflamabilidad vertical**

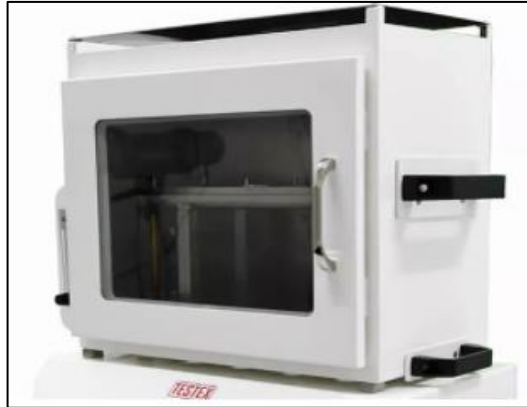
La cámara de inflamabilidad vertical es uno de los equipos más utilizados en ensayos de fuego de textiles o ropas, polímero e híbridos de forma vertical, y estos ensayos están normalizados bajo la Norma ASTM D6413, CALIF TN1117, entre otras, donde cada método plantea su requisito específico para realizar los ensayos en equipos como se muestran en la Fig. 7 [13].



**Figura 7:** Cámara de inflamabilidad vertical [14].

#### **1.3.10.2. Cámara de inflamabilidad horizontal**

El equipo de inflamabilidad horizontal tiene la función de realizar ensayos a materiales interiores de vehículos de transporte público, al igual que en vehículos de agricultura y silvicultura, y se rige a normas estandarizadas internacionalmente como la norma ISO 3795-2, al igual que la norma US-FMVSS 302 para poder realizar los ensayos bajo sus especificaciones se utiliza cámaras como la que se ve en la Fig. 8.



**Figura 8:** Cámara de inflamabilidad horizontal [14].

### **1.3.10.3. Cámara de inflamabilidad de juguetes**

Este equipo se enfoca más en los productos de consumo masivo, como juguetes donde se busca la confiabilidad de los productos realizados por las empresas a la hora de ser comercializados ante el público y más que todo cuando va dirigido a niños y niñas las cuales tienen una vulnerabilidad alta ante objetos que pueden ser de fácil inflamación. Todo este proceso para estos ensayos en nuestro país está bajo la norma técnica ecuatoriana NTE INEN ISO 8124-2 [12].



**Figura 9:** Cámara de inflamabilidad de juguetes [12].

## **1.3.11. Materiales para fabricación de las cámaras de inflamación**

### **1.3.11.1. Aceros inoxidable**

La principal aplicación de los aceros inoxidable en la industria es por su excelente resistencia a la corrosión, los verdaderos aceros inoxidable deben contener un mínimo de 12% de cromo, ya que esto servirá para crear una fina capa de óxido de cromo lo



que servirá para la protección del acero al tener contacto con el oxígeno de la superficie terrestre [15] y su clasificación se muestra a continuación.

- Aceros inoxidables ferríticos
- Aceros inoxidables martensíticos
- Aceros inoxidables austeníticos
- Aceros inoxidables endurecidos por precipitación (PH)
- Aceros inoxidables dúplex

Sin embargo este estudio se enfoca en los aceros inoxidables austeníticos ya que tienen las mejores y más amplias propiedades.

### 1.3.11.2. Aceros inoxidables austeníticos.

Tienen una excelente resistencia a la corrosión, resistencia mecánica, ductilidad y conformabilidad. Para poder alcanzar una buena resistencia mecánica se realiza un endurecimiento por solución sólida. Este tipo de aceros inoxidables son capaces de deformarse en frío obteniendo una mejor resistencia que los aceros inoxidables ferríticos, además no son ferromagnéticos y debido a su alto contenido de níquel y cromo hace que la producción de este producto sea costosa [15].

### 1.3.12. Procesos de soldadura para aceros inoxidables

Como se puede observar en la tabla 2 se muestra los procesos de soldadura más comunes para aceros inoxidables con sus respectivos electrodos o materiales de aporte y características principales.

**Tabla 2:** Propiedades mecánicas del material de aporte [16].

Sistema	Clasificación AWS	Electrodo comercial	Tratamiento Térmico	Resistencia a la tracción	Alargamiento en 50mm
Arco Manual	E308-16/E308H-16	308/308H	Sin T.T.	590	53
	E308L-16	308L	Sin T.T.	560	41
	E309L-16	309L	Sin T.T.	555	42
	E309LMo-16	309MoL	Sin T.T.	680	40

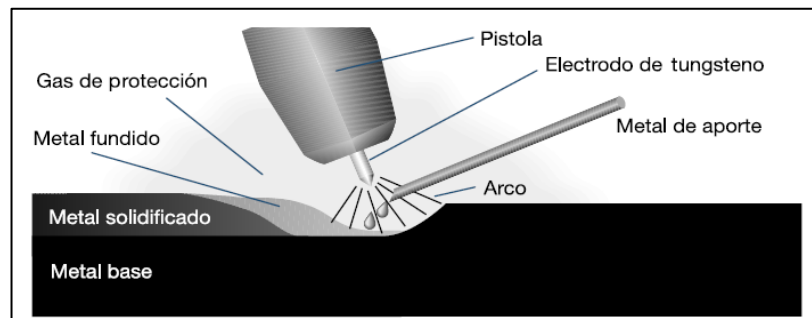
	E310-16	25-20	Sin T.T.	593	30
	E312-16	29-9 s	Sin T.T.	754	32
	E316L-16	316L	Sin T.T.	580	48
	E316-16/E316H-16	316/316H	Sin T.T.	600	35
	E347-16	347	Sin T.T.	650	39
	E410NiMo-15	13(SLASH)4	610°C X 1hr	827	17
	E2209-16	2209	Sin T.T.	794	27
MIG Sólido	ER-308L	308L	Sin T.T.	570	44
	ER-309L	309L	Sin T.T.	570	42

**Tabla 2:** Propiedades mecánicas del material de aporte (Continuación) [16].

Sistema	Clasificación AWS	Electrodo comercial	Tratamiento Térmico	Resistencia a la tracción	Alargamiento en 50mm
	ER-316L	316L	Sin T.T.	570	40
MIG Tubular	E308LT1-1/-4	308L-T1		610	35
	E309LT1-1/-4	309L-T1		600	38
	E309LT1-1/-4	316L-T1		620	38
	E308LT0-3	308L-0		520*	35*
TIG	ER308/308H-16	308/308H			
	ER308L	308L			
	ER309L	309L			
	ER316H	316H			
	ER316L	316L			
	ER2209	2209			

### 1.3.12.1. Soldadura de gas inerte con electrodo de tungsteno (GTAW)

Proceso de soldadura al arco con electrodo de tungsteno y protección gaseosa en el cual el material de aporte se lo puede o no utilizar, en este caso el electrodo de tungsteno no es consumible como se muestra en la Fig. 10. Se utiliza un gas de protección que permite desplazar o retirar el aire de tal manera que elimina los contaminantes como oxígeno y nitrógeno que se encuentran presentes en la atmosfera [17].



**Figura 10:** Esquema del proceso de soldadura GTAW (TIG) [17].

### 1.3.13. Elementos principales de las cámaras de inflamabilidad

#### 1.3.13.1. Mechero Bunsen

El mechero bunsen tiene diferente utilidades, más comúnmente se lo utiliza para calentar muestras de sustancias químicas en laboratorios, al igual que es requerida en máquinas de inflamabilidad con el fin de producir una fuente de calor sin producir humo, además de evitar desechos o residuos de hollín al entrar en contacto con objetos [18].

Cada mechero bunsen consta de un tubo vertical que va unido o enroscado a una base de acero por donde se dará el paso de gas, donde dicho gas deberá ser regulado a través de una llave que va acoplado en la parte inferior del tubo, también consta de collarines en la parte inferior con orificios. La forma de acoplar el collarín con el cuerpo del tubo a través de los orificios se puede realizar manualmente, con esto se puede regular el caudal de aire para tener el aporte de oxígeno perfecto y así poder realizar la combustión llegando a formar la llama en la punta del tubo vertical [18].



**Figura 11:** Mechero Bunsen [19].

### **Técnica de encendido y regulación del Mechero Bunsen**

Para poder utilizar el mechero de forma correcta es necesario producir y controlar la llama a través de las llaves reguladoras, con eso evitar que exista una llama con exceso de emisión de calor al igual que una deficiencia de calor, logran así el objetivo del mechero bunsen que es la de calentar sustancias y ayudar son su reacción química [19].

Para regular el mechero Bunsen se realiza lo siguiente:

- a) Realizar la conexión del tubo del mechero a la boca del tubo de manguera por donde pasa el gas, todo esto se lo realiza con la llave de gas cerrada.
- b) Después se verifica la otra entrada de aire del mechero y se corrobora que se encuentre cerrada.
- c) Acercar con cuidado la fuente de energía, puede ser un fosforo o a su vez algún objeto que produzca la chispa.
- d) Tener en cuenta la distancia de aproximación del fosforo o de la fuente que producirá la chispa aproximadamente a 5 cm por encima de la boca del mechero, donde paralelamente se comenzara abrir la llave o válvula que permite el ingreso del gas y aire.
- e) Al momento de producir la llama tener en cuenta el comportamiento de la misma, debido a que si la llama tiende a entrecortarse o en términos comunes

sopla, es porque se encuentra con un exceso de aire con lo cual se deberá regular la válvula del aire.

### **Precauciones del uso y manejo del Mechero Bunsen**

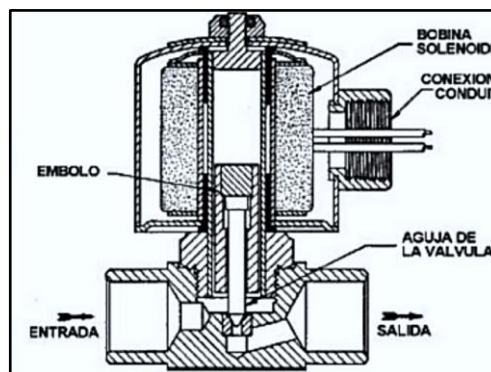
Para utilizar el mechero correctamente sin riesgo de daños de equipos o accidentes que pueden ser mortales, hay que tomar en cuenta lo siguiente:

- a) Antes de encender el mechero, identificar las válvulas de entrada de gas y de aire para no realizar una mala conexión.
- b) La manipulación del mechero se lo realizara por una persona con el conocimiento necesario para no poner en riesgo el equipo.
- c) Encender el fosforo o el instrumento que producirá la chispa antes de abrir las válvulas de gas y oxígeno.
- d) No doblar o enrollar la manguera de gas.

#### **1.3.13.2. Electroválvula**

La electroválvula es uno de los componentes que mayor relevancia tienen en sistemas hidráulicos como neumáticos, debido a que se trata de un elemento electromecánico que tiene el objetivo de controlar y regular el paso de flujo a través de un conducto, donde comúnmente el trabajo que realiza es de abrir o cerrar el paso de un fluido o gas [20].

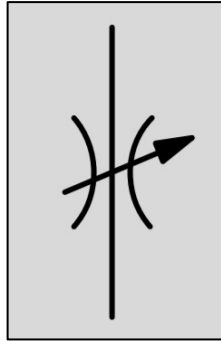
La forma en que funcionan estos dispositivos es a través de una bobina solenoide como se muestra en la Fig. 12, a diferencia de las válvulas que funcionan por accionamiento de un motor, es decir necesita de un pequeño motor que realice la activación para permitir la apertura o el cierre [20].



**Figura 12:** Electroválvula [20].

### 1.3.13.3. Válvulas reguladoras de caudal o de estrangulación

Este tipo de válvulas tienen como objetivo regular el paso del fluido individualmente controlando el caudal que circula a través de la válvula [21], y se los representa con el símbolo que se muestra en la Fig. 13.

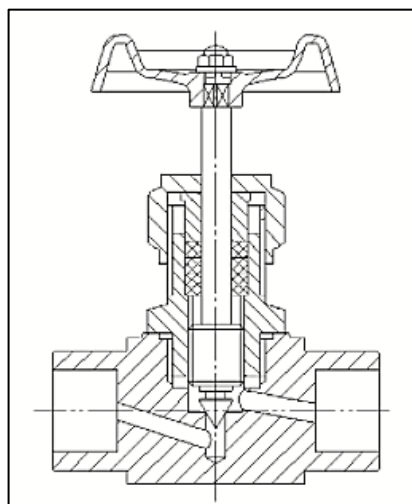


**Figura 13:** Simbología de válvula reguladora o de estrangulación [22].

Los tipos de válvulas reguladoras recomendadas son:

#### **Válvulas de Aguja**

Estas válvulas son básicamente válvulas de globo ya que tienen un vástago con una punta en forma cónica parecida a una aguja, la misma que permite la regulación del caudal del fluido. Como se ve en la Fig. 16. Son capaces de trabajar con altas presiones y regula caudales pequeños [25].



**Figura 14:** Válvula de aguja [24].

#### 1.3.13.4. Placa Arduino

Arduino es el conjunto de una placa de hardware, software y lenguajes de programación libre, el mismo que posee un microcontrolador y varios componentes en la placa que ayudarán a un correcto funcionamiento [26].

#### Arduino UNO.

Esta placa es la primera y más extendida que apareció comercialmente, se utiliza en todo tipo de proyectos estudiantiles e industriales, contiene un microcontrolador ATmega320 de 8 bits a 16 Mhza, dispone de 14 pines digitales y 6 analógicos, su SRAM es de 2kb y 1 kb de EEPROM.



Figura 15: Arduino UNO R3 [9].

#### 1.3.14. Extracción localizada de gases

La principal característica de los sistemas de extracción localizada es atraer o captar el gas contaminante desde el lugar más próximo posible donde es generado dicho contaminante, con el fin de evitar que se esparza por el ambiente [27], el cual para nuestro caso es el laboratorio de inflamabilidad y debe constar con los siguiente elementos:

- **Campana:** Se encarga de captar la mayoría de los contaminantes.
- **Conducto:** Por donde viaja el contaminante hasta el ventilador.
- **Depurador:** Se encarga de tratar el contaminante con el fin de no emanar sustancias peligrosas para la salud o el ecosistema.
- **Ventilador:** Encargado de la circulación del aire a un caudal adecuado.

### **Ventajas de la extracción localizada de gases en el laboratorios.**

- Captar el fluido contaminante antes de provocar contaminación en las zonas de trabajo o medio ambiente
- Los caudales de trabajo son relativamente pequeños.
- Menor alteración de las condiciones físicas y ambientales de la temperatura, humedad y ventilación de la zona de trabajo.
- Mejoramiento de la depuración
- Se puede aplicar en sustancias de aerosoles
- Con mayor facilidad es capaz de garantizar zonas antiexplosivas.
- Conserva equipos ante contaminante que provocan corrosión.

#### **1.3.14.1. Dispositivos utilizados para la extracción localizada de gases.**

Los dispositivos utilizados para la extracción de gases se los puede identificar de la siguiente manera:

##### **a) Vitrinas**

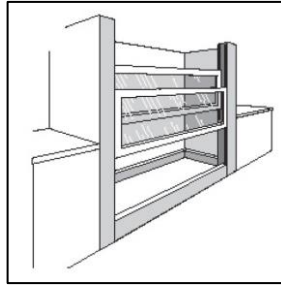
Se caracterizan por tener una superficie de trabajo donde se coloca materiales, aparatos y se puede realizar los procesos necesarios, es la más recomendada en los laboratorios ya que por el recinto también conocido como frente de la vitrina, ingresa el aire que se necesita para desplazar los gases contaminantes, el cual el dispositivo móvil conocido como ventana ayuda con la regulación el ingreso del aire [27].

Estos dispositivos deben permitir la observación de los procedimientos que se realizan en su interior, no obstaculizar las actividades que se realizan, facilidad para la limpieza, disminuir el ruido y deben tener un sistema de depuración [27]. A continuación se presenta una clasificación de estos dispositivos según el tamaño.

##### **Vitrinas de sobresuelo.**

También conocidas como cabinas, son utilizadas cuando las solicitudes para las que se utilizará son de grandes dimensiones como: Columnas de destilación. Pueden llegar a tener la altura del propio laboratorio, el ancho es ajustable a las solicitudes y la profundidad por lo general son de 1m [27].

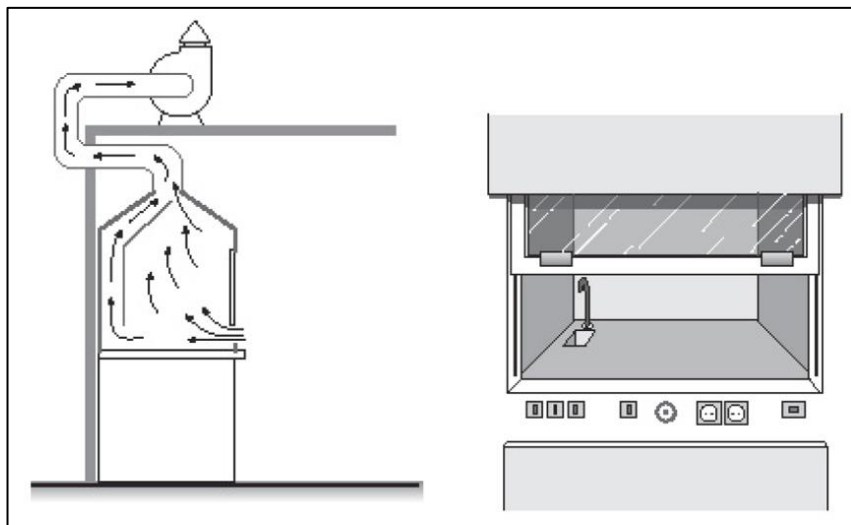




**Figura 16:** Vitrinas de sobreesuelo [27].

### **Vitrinas convencionales.**

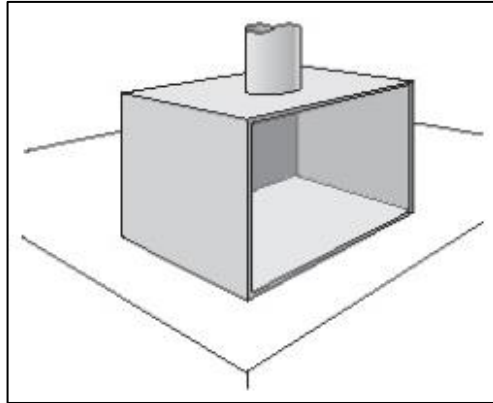
En el caso de estas vitrinas se puede decir que son muy versátiles, ya que los aparatos o elementos que se dispondrán en la misma no deben tener excesivas dimensiones y por lo general se las encuentra sobre las mesas de los laboratorios manteniendo una altura estable y ergonómica, sus dimensiones comerciales están alrededor de 90 a 120 cm de ancho, altura 1.9 m y con una profundidad de 65 a 75 cm [27]. Un ejemplo de estas, se muestra en la Fig. 17.



**Figura 17:** Vitrinas convencionales [27].

### **Vitrinas de sobremesa.**

Son utilizadas en prácticas que necesitan espacios reducidos y con poca manipulación, debido a su reducido tamaño los extractores que se utilizan en estos dispositivos deben ser de bajo caudal con una velocidad de paso de aire que puede superar los 0.7 m/s [27], como se muestra en la Fig. 18.



**Figura 18:** Vitrinas de sobremesa [27].

### **Vitrinas para almacenamiento.**

Se recomienda usarlas cuando no se dispone de un adecuado almacén o armario de seguridad para materiales o muestras que desprendan malos olores, y deben estar acoplado un extractor para solucionar este problema [27].



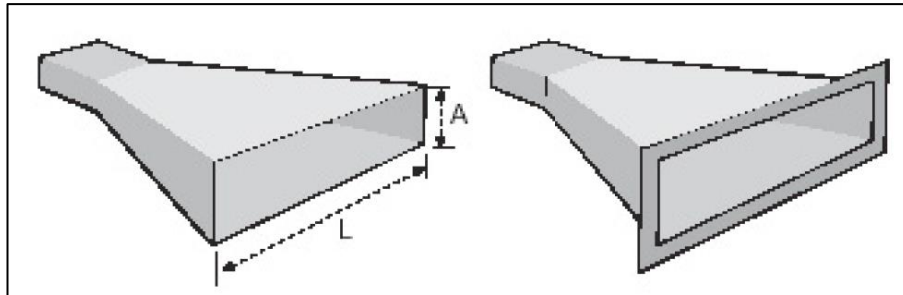
**Figura 19:** Vitrinas para almacenamiento [27].

### **b) Rendijas, campanas y plenums**

Por lo general estos dispositivos no se utilizan con frecuencia en los laboratorios ya que no se quiere contaminar el ambiente de los mismos, sin embargo, estos equipos tienen una gran aceptación como sistemas de control de contaminantes, ya que son

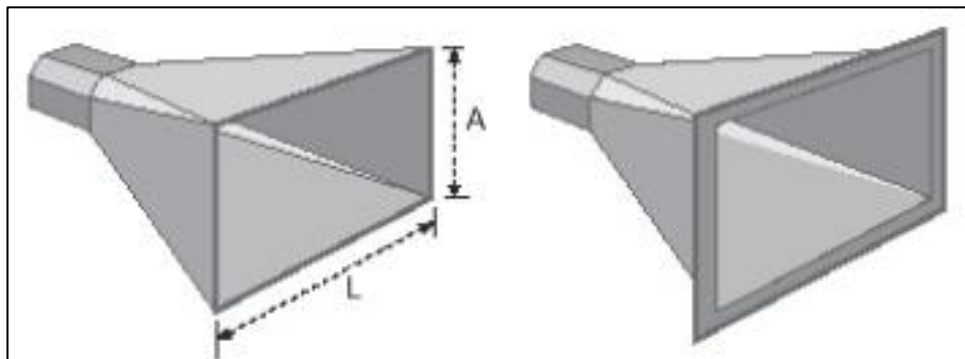
aconsejables para aplicaciones donde se realicen ensayos fisicoquímicos en el que el desprendimiento de humo es notable [27].

**Rendijas:** Es aconsejable utilizarlas cuando la relación  $A/L$  es  $\leq 0.2$  y para aumentar la eficiencia se puede implementar pestañas en los bordes de entrada [27].

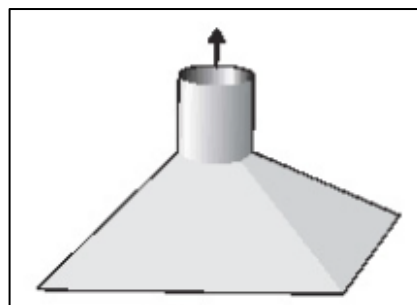


**Figura 20:** Rendijas sin deflector y con deflector [27].

**Campanas:** En este caso es aconsejable utilizar estos elementos cuando la relación  $A/L$  es  $\geq 0.2$  y puede tener forma troncocónica o normal y se recomienda para retiradas de humos en forma vertical en los focos de producción de contaminantes. Para aumentar la eficiencia se puede implementar pestañas en los bordes de entrada [27].

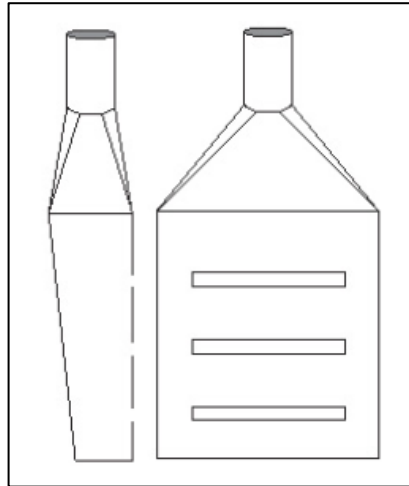


**Figura 21:** Campana troncocónica sin deflector y con deflector [27].



**Figura 22:** Campana estándar [27].

**Plenum de rendijas:** Cuando el contaminante aparece en una superficie muy extensa, se necesita un sistema de varias rendijas que sean capaces de cubrir esta zona y es ahí cuando se utiliza este sistema.



**Figura 23:** Plenum de rendijas [27].

## **CAPÍTULO II.- METODOLOGÍA**

### **2.1. Materiales**

Para la elaboración del siguiente proyecto técnico se tuvo en cuenta los siguiente materiales:

- Acero inoxidable AISI 304
- Acero inoxidable AISI 430
- Acero negro ASTM-A36
- Bisagras torneadas
- Vidrio
- Arduino UNO R3
- Pantallas LCD
- Pulsadores
- Leds
- Cronómetro
- Termómetro
- Acoples ¼ pulgada para fluidos a presión
- Cables Jumper
- Fuente de poder variable 5V a 12V
- Mechero Bunsen
- Electroválvula de 110V
- Válvula reguladora de caudal
- Manguera de alta presión para gas
- Abrazaderas metálicas de ½ pulgada
- Extractor de gases contaminantes
- Chispero electrónico para ignición.

### **2.2. Recursos humanos**

Con la finalidad de cumplir con el diseño y construcción del equipo es indispensable que el proyecto tenga un docente tutor y dos estudiantes, los mismos que se encargaron del diseño y construcción del equipo.

- **Tutor:** Ing. Victor Espín
- **Estudiante 1:** Fernando Aldás
- **Estudiante 2:** José Coque

### **2.3. Recursos institucionales**

Como recursos institucionales se tiene los medios tangibles de los laboratorios de la Universidad Técnica de Ambato.

### **2.4. Enfoque**

El presente proyecto tiene un enfoque cualitativo y cuantitativo por que se realizó el diseño y construcción de una cámara de inflamabilidad con campana de extracción de gases contaminantes (extracción localizada); con la ayuda de la norma ISO 3795-2, cálculos preliminares y gracias a las herramientas Web, se consiguió bibliografías como: libros, catálogos, notas técnicas de prevención, etc., las mismas que sirvieron en la elaboración del dispositivo.

### **2.5. Métodos (modalidad de investigación)**

#### **2.5.1. De campo**

Es de campo ya que los autores de este documento acudieron a los laboratorios de la Facultad de Ingeniería Civil y Mecánica para recabar información para el diseño y construcción del equipo ya que existe un ejemplar en la Universidad, el mismo que no cumple con todos los requerimientos y condiciones que se mencionan en la norma ISO 3795-2 y los resultados obtenidos de los ensayos pueden inexactos.

#### **2.5.2. Bibliográfico documental**

El documento tiene esta modalidad de investigación ya que fue de vital importancia acudir a libros, revistas, notas técnicas de prevención, publicaciones, catálogos y fichas técnicas; para conseguir la información necesaria para la elaboración del proyecto; obteniendo así un gran abanico de opciones a la hora de seleccionar los elementos y componentes necesarios y la realización de los cálculos preliminares para el diseño del equipo.

#### **2.5.3. Experimental**

Se creó un modelo de cámara de inflamabilidad en el cual se puede medir con mayor exactitud el índice de inflamabilidad de los materiales utilizados en los interiores de las carrocerías, llegando así a tener unos resultados de los ensayos más confiables de los que se obtienen del equipo existente en los laboratorios de la facultad.

El diseño y construcción de la campana para la extracción localizada de los gases contaminantes ayudó a no contaminar el ambiente del laboratorio, ya que se necesita un ambiente limpio y libre de contaminantes en toda clase de estas instalaciones, ya que el tránsito de personas por estas zonas es de alta frecuencia.

## **2.6. Nivel o tipo de investigación**

### **2.6.1. Exploratorio**

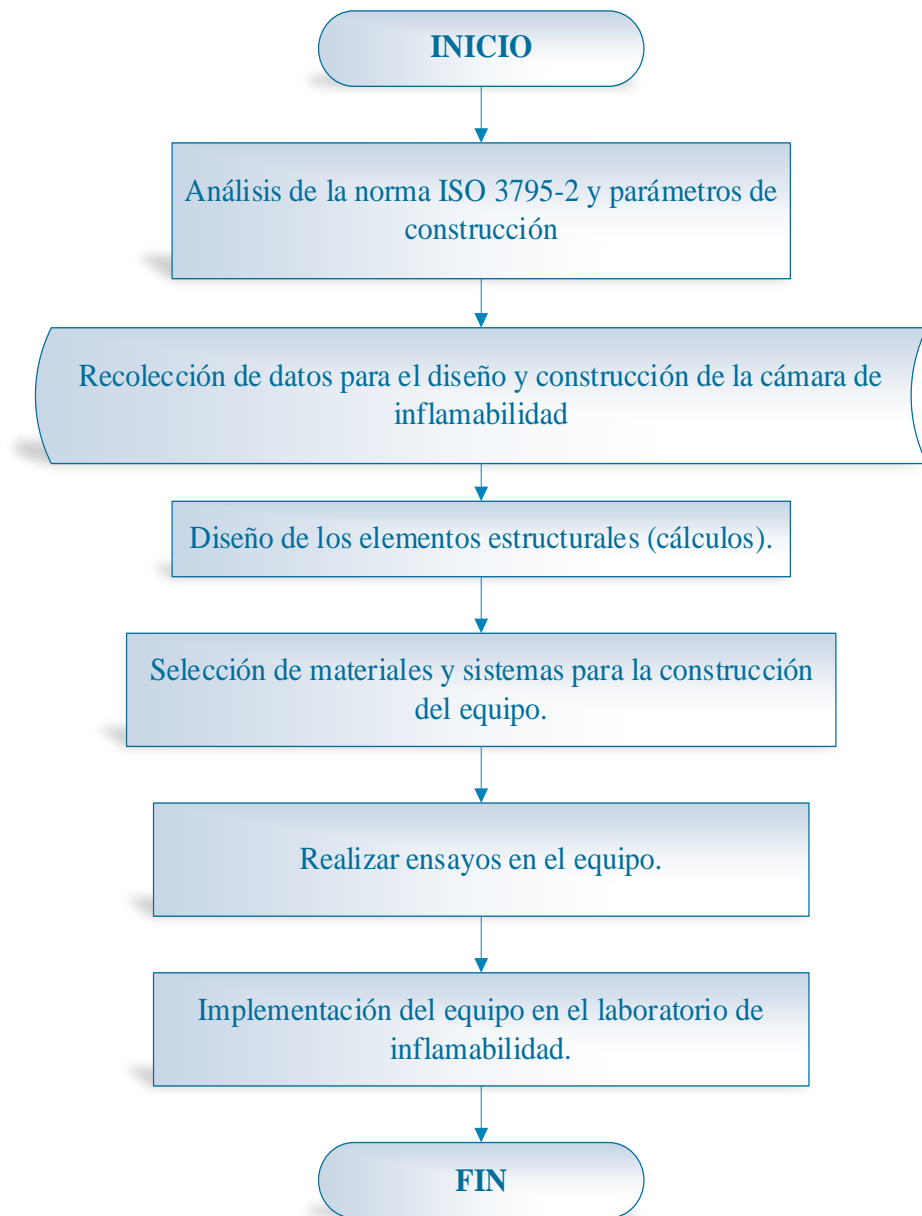
En el proyecto se realizó un análisis técnico de dispositivos existentes en el mercado, para conocer diseños modernos e innovadores que incentiven la mejora continua de las instituciones educativas e industrias del país enfocadas en el ámbito carrocerero. Debido a que la adquisición del dispositivo resulta muy costosa, se trató en lo posible minimizar este valor. Para ello se ha hecho de vital importancia el uso de un software CAD, el mismo que ayuda con el diseño y modelación experimental del equipo, donde se puede verificar si los elementos utilizados no interfieren o alteran las condiciones y restricciones establecidas por la norma.

### **2.6.2. Descriptivo**

El tipo de investigación de este proyecto también es descriptivo por que se presenta el orden en el cual se puede reproducir o fabricar el equipo ya que constan con los pasos, cálculos y selección de alternativas a la hora de escoger el sistema, elemento o componente necesario para el mismo, de tal manera que se cumpla con la norma citada y para ser posible esto a continuación se presenta en la Fig. 27, la metodología para la fabricación del equipo mediante un diagrama de flujo en el que consta los sistemas necesarios para un correcto funcionamiento.

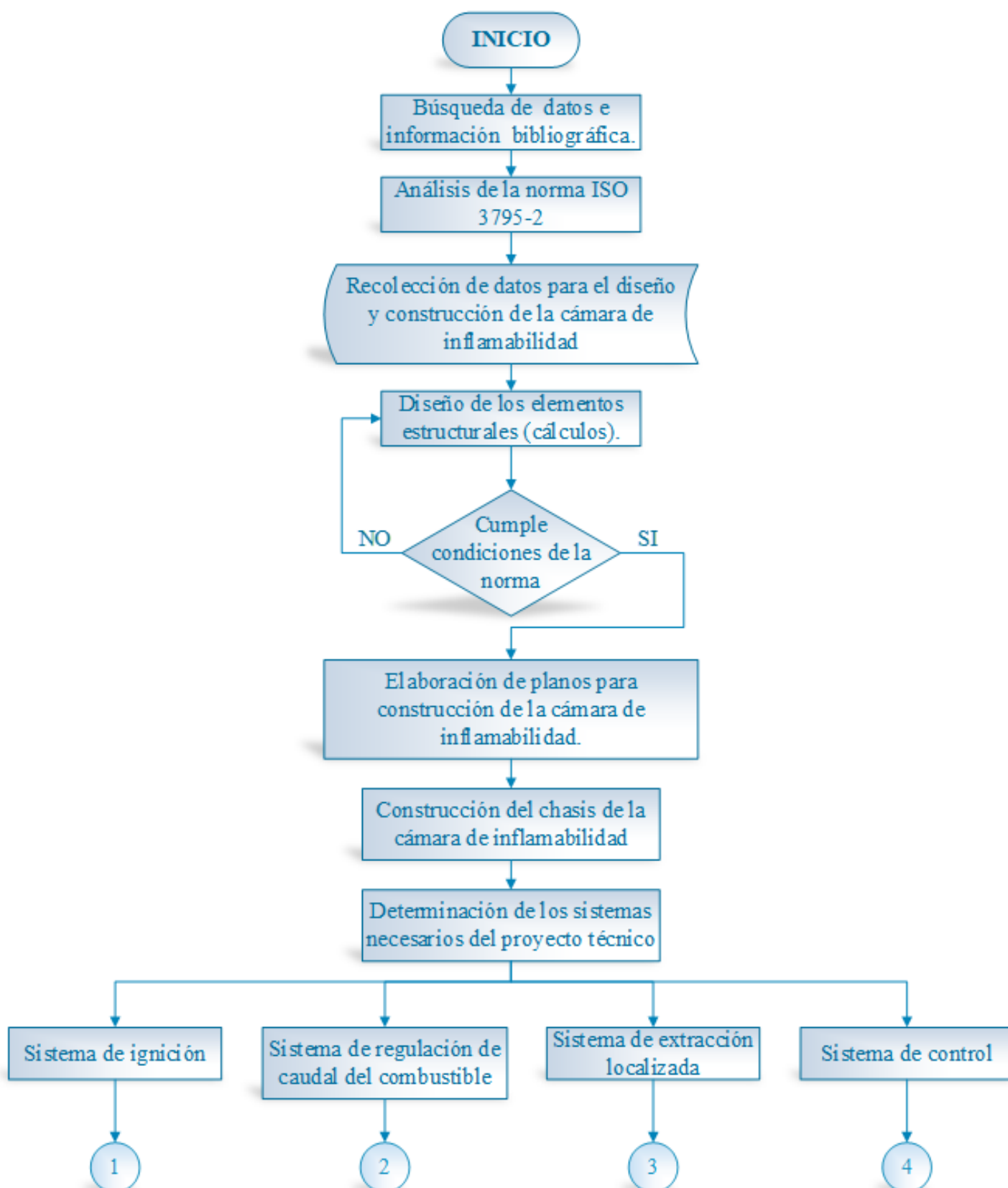
## **2.7. Metodología del proceso de fabricación de la cámara de inflamabilidad horizontal**

En el siguiente diagrama de flujo se presenta el procedimiento y pasos que se siguió para elaborar el proyecto técnico, de tal manera que se pueda implementar todos los sistemas mencionados, como se puede observar el primer paso fue la elaboración del cuerpo estructural o chasis de la cámara de inflamabilidad ya que a partir de esto se puede adaptar todos los componentes y sistemas establecidos al equipo, sin alterar las dimensiones recomendadas por la norma.

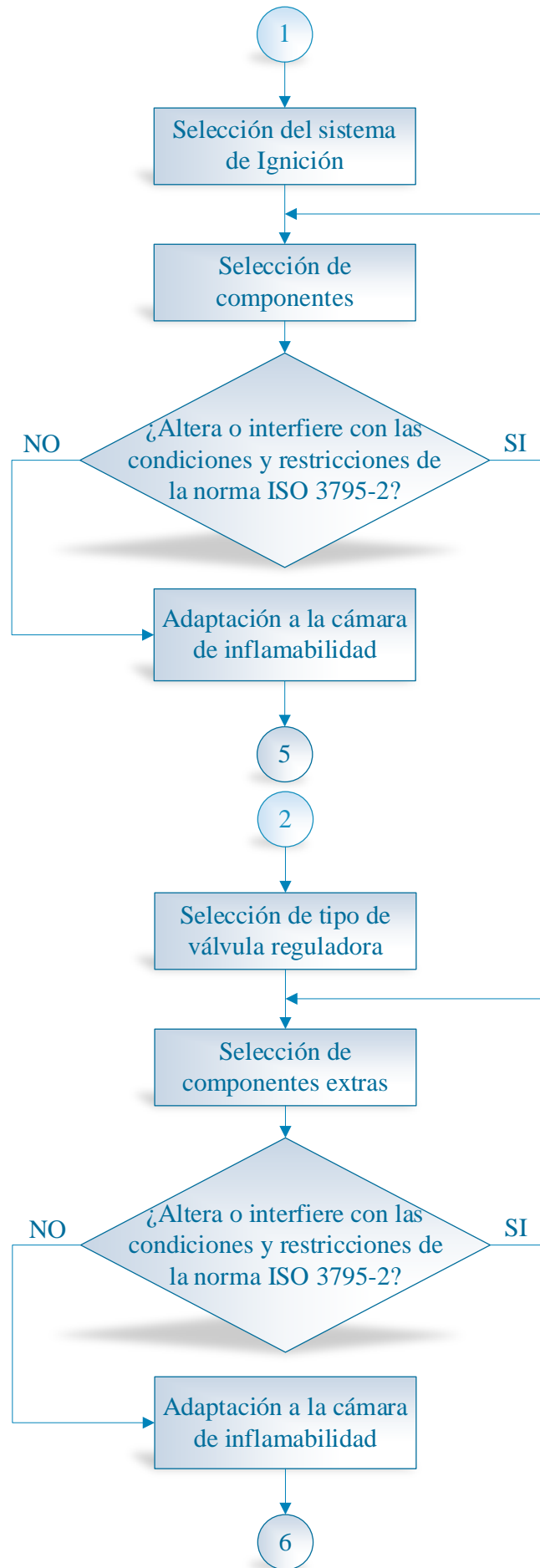


**Figura 24:** Flujograma general del equipo.

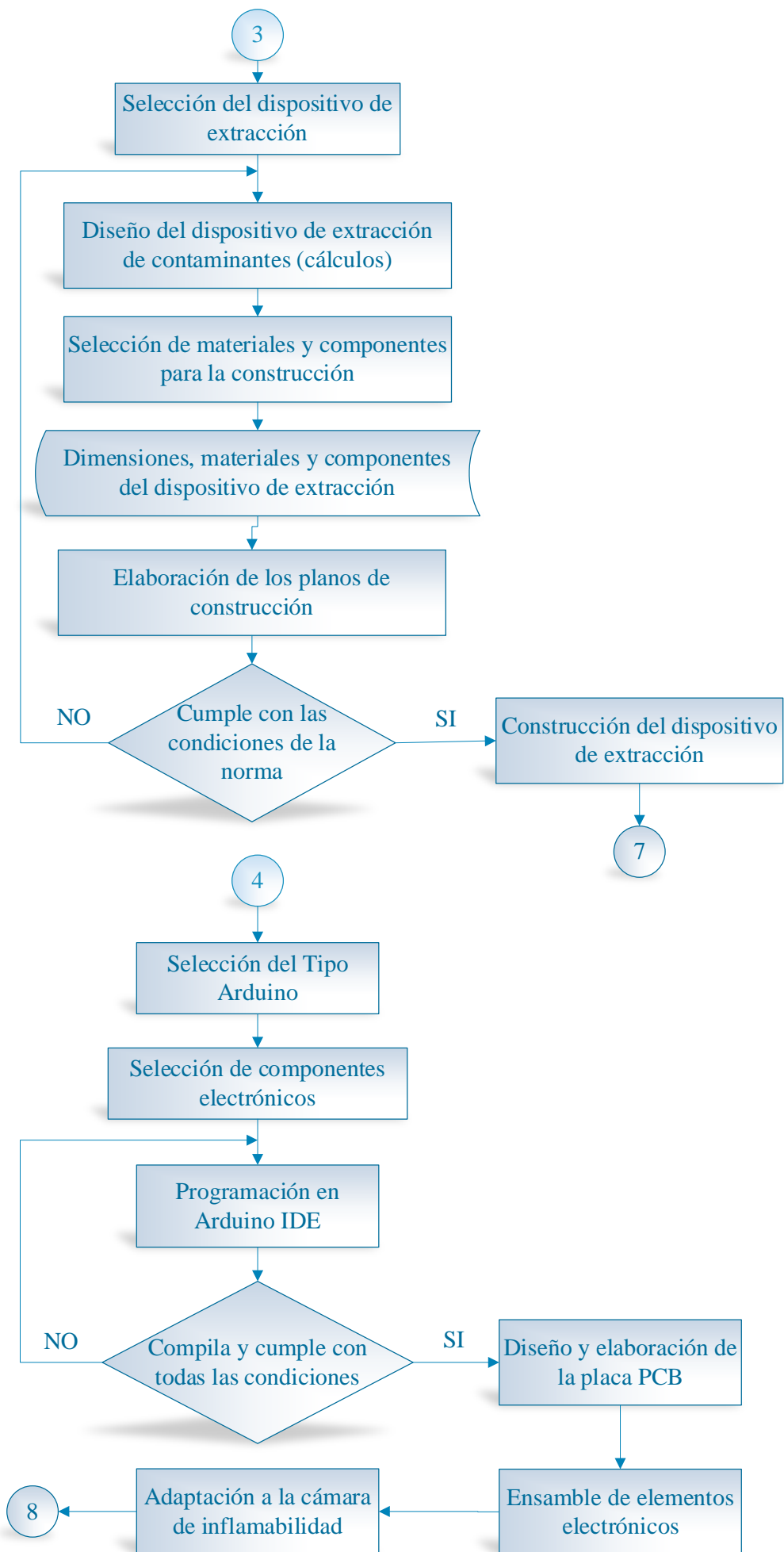




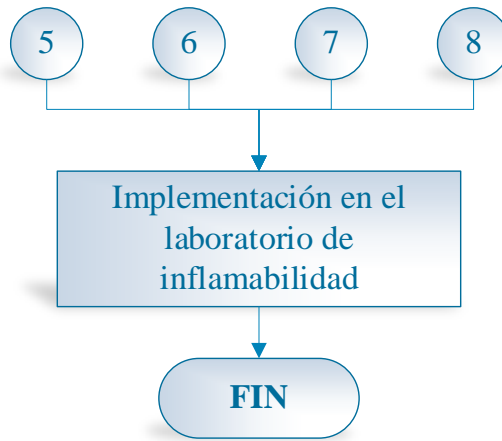
**Figura 25:** Flujograma de la metodología para la fabricación del equipo



**Figura 25:** Flujograma de la metodología para la fabricación del equipo (Continuación 1)



**Figura 25:** Flujograma de la metodología para la fabricación del equipo (Continuación 2)



**Figura 25:** Flujograma de la metodología para la fabricación del equipo (Continuación 3)

## **CAPÍTULO III.-**

### **RESULTADOS Y DISCUSIÓN.**

#### **3.1. Diseño**

Para el diseño de la cámara de inflamabilidad horizontal se toma como referencia la cámara existente en los laboratorios de la Facultad de Ingeniería Civil y Mecánica, además el nuevo diseño tendrá la fundamentación teórica de la Norma ISO 3795-2, adaptándose y siguiendo todas las especificaciones y recomendaciones descritas por la misma.

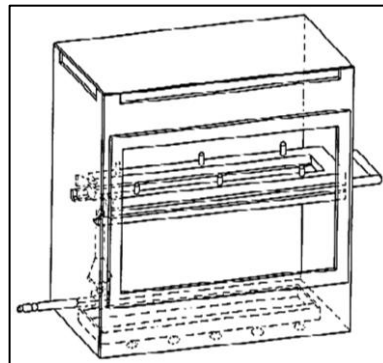
Se considera realizar el diseño estructural de los componentes principales con la ayuda de un Software CAD con el fin de obtener el modelado en 3D del equipo, en el cual se toma en cuenta los parámetros de diseño, cálculos realizados, dimensiones establecidas por la norma y posteriormente la selección de los materiales y componentes que tiene el mismo.

#### **3.2. Parámetros de diseño**

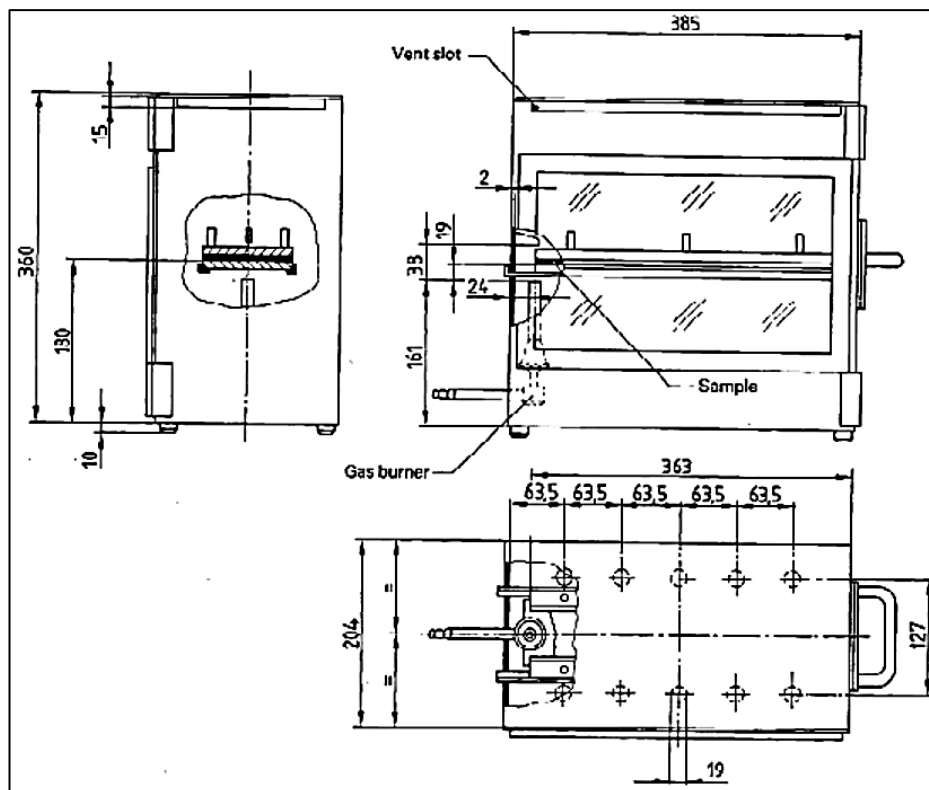
A continuación se describe las condiciones y parámetros necesarios para la construcción del proyecto técnico, los mismos que son extractos de la Norma ISO 3795-2, estos factores garantizan que los resultados sean correctos y confiables ya que representan las mejores condiciones de ensayo.

- La principal consideración o suposición que se hace, es que para los materiales utilizados en el interior de las carrocerías deben tener una velocidad de combustión baja o aproximadamente cero, bajo la acción de una llama pequeña.
- El grosor de los materiales o partes a ensayar ya sea individualmente o en combinación no deben ser mayor a 13 mm; deben tener una sección constante y deben cumplir con las dimensiones como se muestran en la Fig. 32, de tal manera que encajen en el portamuestras sin ningún esfuerzo al introducir o retirar la muestra.

- Los materiales conectados mediante cosido, soldadura de alta frecuencia, remachado, etc. También conocidos como conexiones de forma intermitente no son considerados como materiales compuestos.
- La muestra debe exponerse a una llama de baja energía durante un periodo de tiempo de 15 s, la misma que debe disponerse en el extremo libre de la muestra
- La cámara de combustión (Fig.28) debe ser de preferencia de acero inoxidable y cumplir con las medidas que se muestran en la Fig. 29.

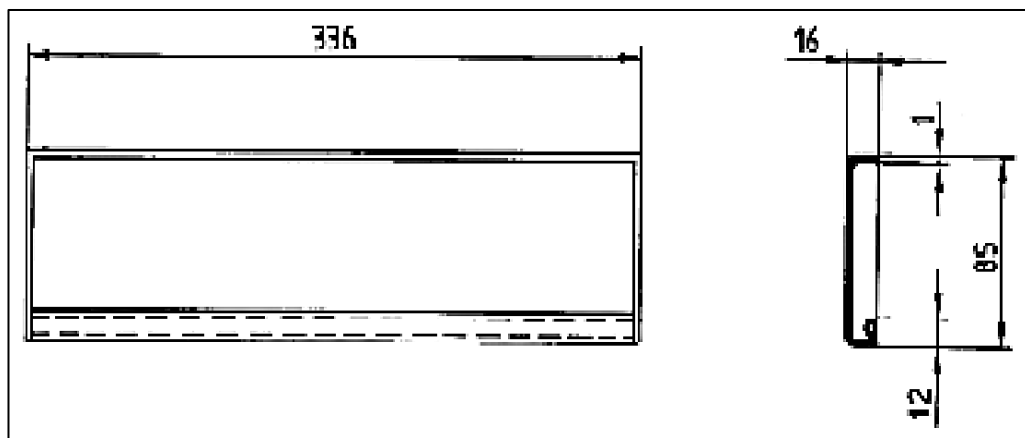


**Figura 26:** Ejemplo de cámara de combustión con soporte de muestra y bandeja de goteo



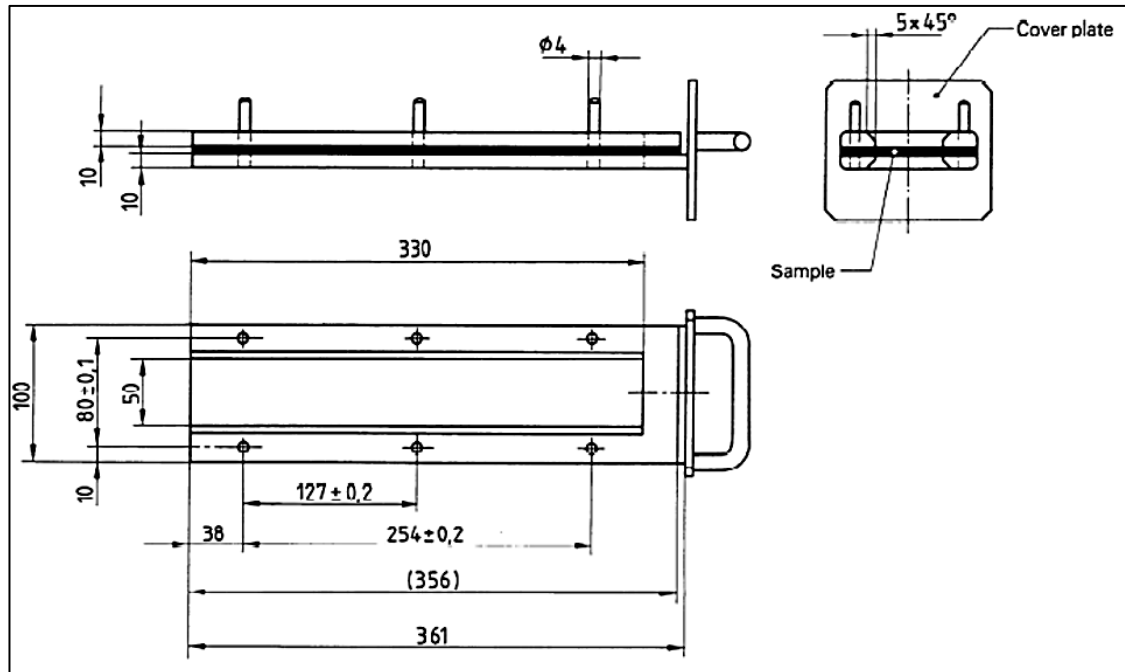
**Figura 27:** Ejemplo de cámara de combustión

- La ventana de observación debe encontrarse en la parte frontal de la cámara, tiene que ser resistente a las llamas y se la puede utilizar como un panel de acceso para la limpieza.
- Debe existir agujeros de ventilación en la parte inferior de la cámara de combustión y por la parte superior se debe encontrar una ranura de ventilación alrededor del equipo.
- La altura a la que se debe colocar el equipo es a cuatro pies desde el suelo y 10 mm, respecto a la superficie de apoyo.
- Se puede implementar una ranura para la introducción del portamuestras y en el extremo opuesto debe tener el orificio para la alimentación del combustible o línea de gas.
- La bandeja de recolección del material fundido se debe situar en el fondo de la cámara, de tal manera que se encuentre entre los orificios de ventilación sin cubrir ninguno de estos; las dimensiones que debe tener se muestra en la Fig. 28.



**Figura 28:** Bandeja de goteo típica.

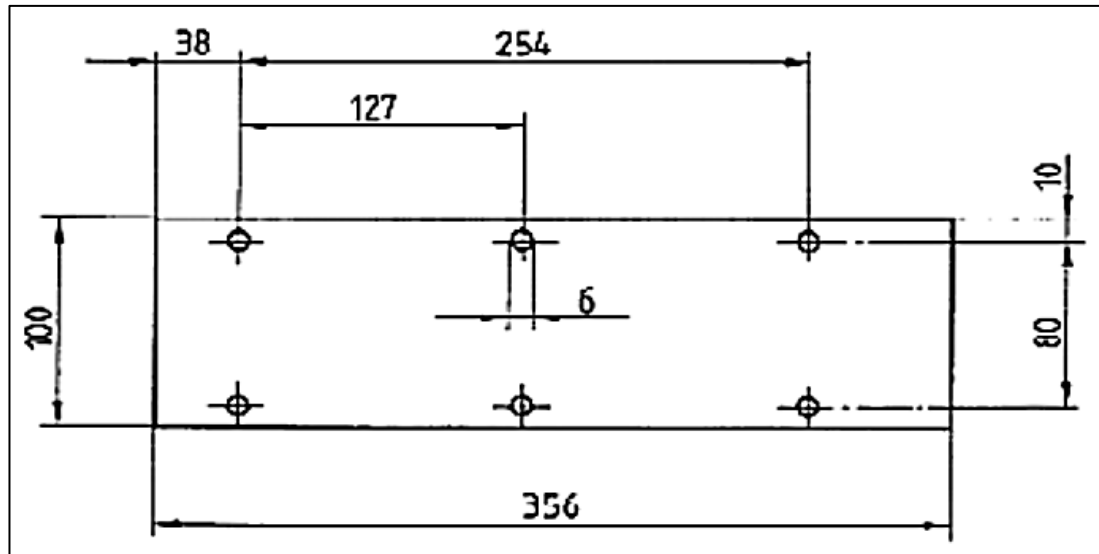
- El portamuestras consta de dos placas o marcos de metal resistente a la corrosión en forma de U y debe cumplir con las dimensiones de la Fig. 29.
- La placa inferior del portaprobetas tiene pasadores mientras que la superior contiene unos orificios donde traspasan dichos pasadores garantizando así una correcta sujeción de la muestra y también se los puede utilizar como puntos de medición. El borde frontal del portamuestras debe tener una separación de 22 mm desde el extremo de la cámara. La separación de los lados longitudinales del portamuestras con respecto a los lados de la cámara debe ser de 50 mm.



**Figura 29:** Ejemplo de portamuestras.

- La fuente de ignición debe ser a través de un mechero Bunsen con diámetro interno de 9.5 mm y debe estar ubicado dentro de la cámara de combustión a 19 mm por debajo del centro del borde inferior del extremo abierto de la muestra.
- El combustible debe ser un gas con poder calorífico de  $38 \text{ MJ/m}^3$  aproximadamente.
- Para la medición del tiempo se debe usar un cronómetro con una precisión de 0.5 s.
- Previamente a la realización de las pruebas se toma mediciones de la velocidad vertical del aire de la campana extractora; la cual se realiza a 100 mm delante y detrás de la cámara de combustión y deberá estar a 0.1 m/s y 0.3 m/s
- La altura de la llama debe ser de 38 mm y antes de la primera prueba se deja la llama encendida por 1 minuto con el fin de estabilizarla.
- La muestra y la llama deben estar en contacto durante 15 s.
- Antes de continuar con la siguiente prueba se debe asegurar que la cámara de combustión y el portamuestras no excedan de  $30^\circ\text{C}$ .





**Figura 30:** Dimensiones de las muestras.

### 3.3. Selección de alternativas de los sistemas principales

Después de haber realizado un análisis de los parámetros de diseño se procedió a realizar tablas para selección de alternativas basándonos en un análisis cuantitativo.

Para realizar las tablas se otorgó valores de 0% a 100%, de acuerdo a la prioridad y/o importancia que tenga cada criterio, donde se calificó dando valores dentro del rango de 1 a 10, siendo 1 la calificación más baja y 10 la calificación más alta; todos estos valores se ponderó de acuerdo a diferentes características de los sistemas, finalmente se escoge el puntaje total más próximo a 10 puntos.

#### 3.3.1. Ponderación del sistema de ignición

El sistema de ignición es una de las partes más esenciales del proyecto, por que de esto depende que la llama se encienda. En este caso se ha pensado dos opciones como se muestra en la tabla 3, uno eléctrico y otro electrónico, la correcta selección del tipo de ignición permite que no haya problemas eléctricos con el circuito que se encuentra en el sistema de control, ya que para generar la chispa el sistema de ignición seleccionado debe ser capaz de no alterar el funcionamiento de la cámara.

La selección de la alternativa más adecuada debe centrarse en la manera o forma con la que se la alimenta el dispositivo o circuito que genera la llama.

**Tabla 3:** Ponderación del sistema de ignición

Criterio a evaluar	Porcentaje	Eléctrico		Electrónico	
		Valor	Total	Valor	Total
<b>Bajo costo</b>	30%	7	2.1	9	2.7
<b>Facilidad de instalación</b>	20%	5	1	6	1.2
<b>Facilidad de uso</b>	20%	7	1.4	8	1.6
<b>Facilidad de mantenimiento</b>	% 10	3	0.3	8	0.8
<b>Bajo costo de mantenimiento</b>	% 10	4	0.4	6	0.6
<b>Disponibilidad</b>	% 10	2	0.2	7	0.7
<b>Total</b>	100%		5.4		7.6

En base a los resultados mostrados en la tabla 3 se ha optado por escoger un sistema de ignición electrónico debido a que tiene un costo bajo en el mercado además de las ventajas respecto a los mantenimientos y facilidad de uso, lo hacen la opción más adecuada.

### **3.3.2. Ponderación del sistema de control del caudal de combustible**

Regular la cantidad de combustible para poder realizar la ignición, es un punto clave de los ensayos de inflamabilidad, con lo cual se presenta dos métodos en la tabla 4, que permiten el ingreso del fluido hacia la cámara de inflamabilidad. Dividiéndolas en un sistema de regulación manual y un sistema de regulación automático.

Este sistema es el encargado de la calibración de la altura de llama, ya que este factor es de vital importancia a la hora de realizar los ensayos porque si dicho valor no se encuentra establecido como menciona la norma citada, los resultados de la tasa de combustión del material utilizado en las muestras cambian drásticamente, esto provoca que los fabricantes de carrocerías utilicen materiales con índices de velocidad de combustión elevados generando inseguridad en los pasajeros de los automóviles, buses, etc.,

**Tabla 4:** Ponderación del sistema de regulación de caudal de combustible.

Criterio a evaluar	Porcentaje	Automático		Manual	
		Valor	Total	Valor	Total
<b>Bajo costo</b>	30%	7	2.1	9	2.7
<b>Precisión</b>	25%	9	2.25	8	2
<b>Facilidad de mantenimiento</b>	25%	8	2	9	2.25
<b>Facilidad de Control</b>	20%	8	1.6	9	1.8
<b>Total</b>	100%		7.95		8.75

Tras haber analizado los datos obtenidos en la tabla 4 del sistema de regulación del caudal de combustible se observa que un sistema manual es la elección más óptima en calidad precio, debido a que no cuenta con mantenimientos constantes, sin embargo la precisión disminuye en comparación a un automático, dentro de los parámetros establecidos esta opción cumple con las necesidades y requisitos que tiene el proyecto

### **3.3.3. Ponderación del sistema de extracción localizada**

Durante la combustión, esta emana gases contaminantes hacia el medio ambiente, para lo cual se analizó dos opciones como se muestra en la tabla 5, que permiten minimizar las emanaciones de estos gases, producto de los materiales al momento de combustionarse y así poder extraer y redirigir el humo a través de estos sistemas de extracción.

Una de las opciones se trata de una cámara de extracción, que rodea y cubre el equipo haciendo un cierre hermético total del mismo, mientras que para la otra alternativa, se plantea una campana de extracción localizada que se dispone sobre el equipo redirigiendo los gases hacia la parte superior donde están ubicados los ductos de transporte y salida, esta última debe incluir un extractor de gases.

En este caso uno de los criterios tomados en consideración es la recomendación que se encuentra en ciertas guías de buena práctica para laboratorios, esto ayuda a una correcta selección de alternativas.

**Tabla 5:** Ponderación del sistema de extracción localizada

Criterio a evaluar	Porcentaje	Cámara de extracción		Campana de extracción	
		Valor	Total	Valor	Total
<b>Bajo costo</b>	30%	6	1.8	9	2.7
<b>Captación del contaminante</b>	25%	9	2.25	7	1.75
<b>Facilidad de mantenimiento</b>	5%	8	0.4	9	0.45
<b>Facilidad de instalación</b>	5%	8	0.4	7	0.35
<b>Recomendación por tipo de ensayo</b>	35%	2	0.7	9	3.15
<b>Total</b>	100%		5.55		8.4

Según la NTP 672 (Extracción localizada en laboratorio); se recomienda utilizar campanas de extracción para ensayos físicos-químicos, ya que son muy eficientes a la hora de extraer los gases residuales después de los ensayos, además de contar con un costo bajo y con una calidad alta. Con esto se corrobora que la alternativa seleccionada es la mejor, ya que cumple con esta recomendación

### 3.3.4. Ponderación del sistema de control

El control de la cámara de inflamabilidad es seleccionado minuciosamente debido a que el sistema no debe tener errores al momento de recibir y enviar información.

Se ha planteado las opciones de elegir microcontroladores o una placa Arduino uno para este sistema, ya que gracias a su lenguaje de programación se puede modificar a gusto del usuario, para esto a continuación en la tabla 6, se presentan los criterios a evaluar para estas opciones.

Cabe mencionar que la placa Arduino uno, contiene un microcontrolador ATmega328P y por ende ya tiene un lenguaje de programación establecido y que se lo puede descargar gratuitamente porque es de libre acceso.

**Tabla 6:** Ponderación del sistema de control

Criterio a evaluar	Porcentaje	Micro controladores		Placa Arduino uno	
		Valor	Total	Valor	Total
<b>Bajo costo</b>	20%	6	1.2	7	1.4
<b>Facilidad de programación</b>	35%	4	1.4	7	2.45
<b>Ensamble del circuito</b>	25%	5	1.25	8	2
<b>Facilidad de control</b>	20%	7	1.4	8	1.6
<b>Total</b>			5.25		7.45

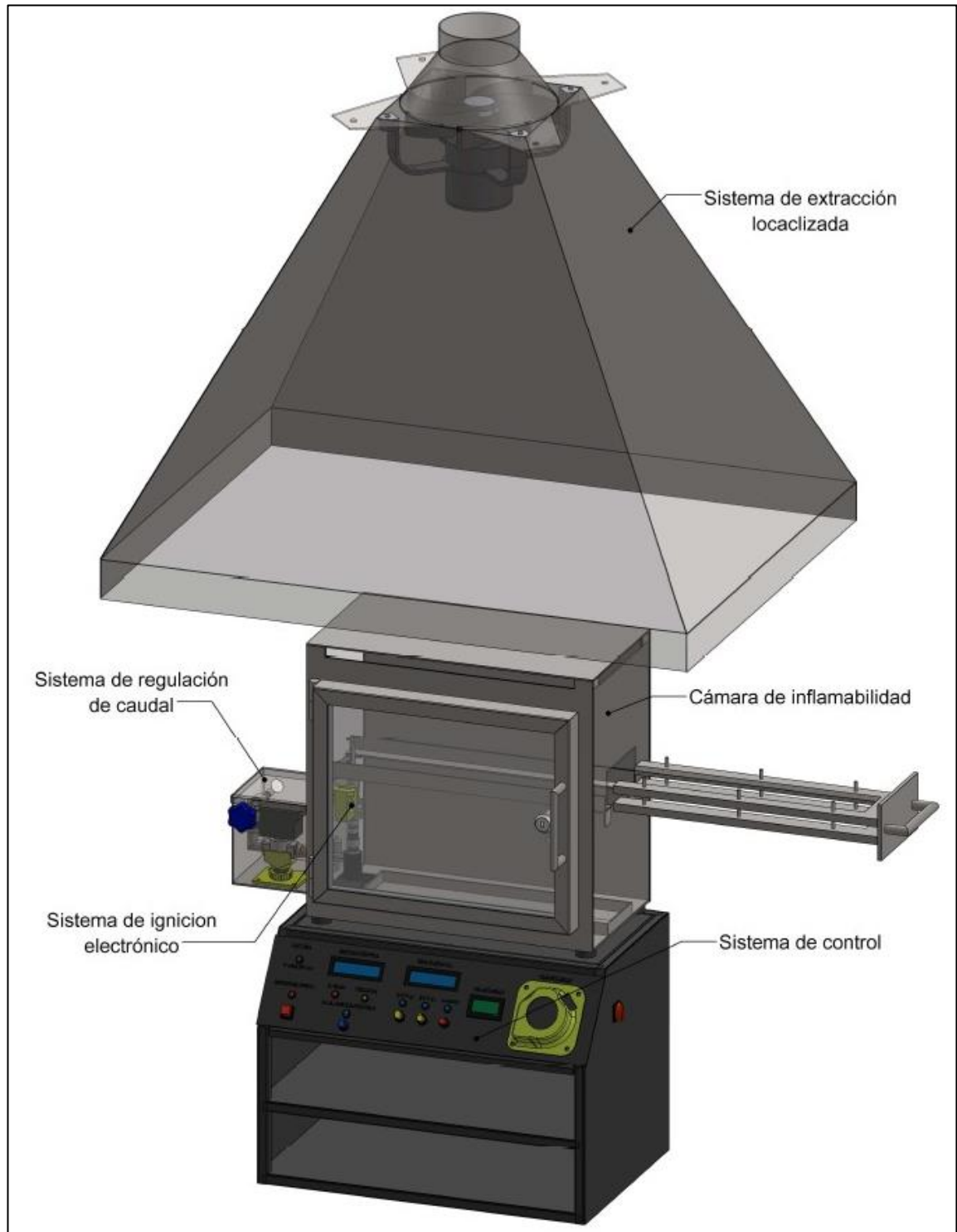
Si se habla del sistema de control es fácil identificar el método de control más sencillo y rápido, el cual se trata de la Arduino uno, debido a que no requiere mucho conocimiento para empezar a programar a diferencia de los micro controladores en las cuales es necesario dar todas las instrucciones, es decir programar cada información necesaria para realizar solo una tarea en particular a diferencia de la placa Arduino donde no se necesita una programación externa ni mucho menos dar instrucciones de cada acción a realizar por el equipo [28].

### 3.4. Componentes de la cámara de inflamabilidad con extractor de gases

Los componentes de este proyecto técnico se clasifican en 5 partes o sistemas principales que se muestran en la Fig. 33, los mismos que ayudan al correcto funcionamiento de dicho dispositivo y estos son:

- **Estructura de la cámara de inflamabilidad:** Es la encargada de soportar la viga soporte del porta muestras, el sistema de ignición y regulación del caudal. Dentro de esta se realiza los ensayos de inflamabilidad.
- **Sistema de ignición:** Es el encargado de generar la chispa, que al estar en contacto con el combustible se produce una llama.
- **Sistema de regulación de caudal del combustible:** Es la encargada de regular el paso del combustible por la manguera de alta presión, cuenta con un galga de 38mm la misma que permite calibrar la altura de llama.

- **Sistema de extracción localizada:** Este sistema es el responsable de succionar todos los gases contaminantes productos de la combustión de las probetas.
- **Sistema de control:** Este se encarga de la apertura y cierre del flujo del combustible mediante la calibración del tiempo de quemado.

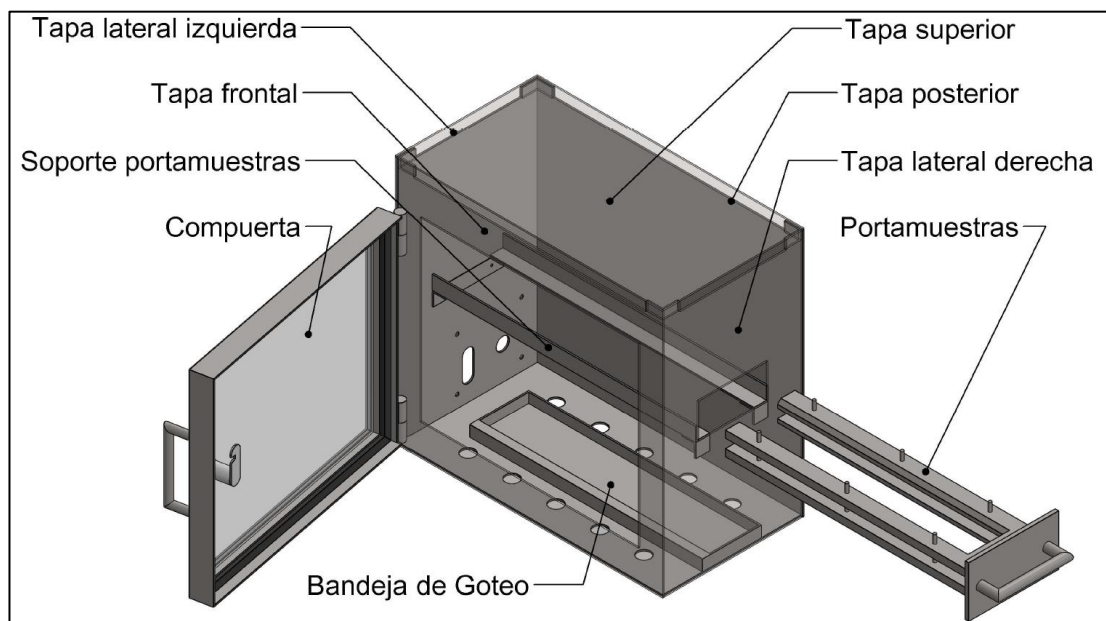


**Figura 31:** Componentes

### 3.5. Estructura de la cámara de inflamabilidad horizontal

En la Fig. 32 se muestra el esquema de la cámara de inflamabilidad, esta parte del proyecto está unido con soldadura, específicamente con proceso de soldadura GTAW (TIG). Cabe mencionar que la tapa superior, soporte portamuestras, compuerta y bandeja de goteo son elementos desmontables que facilitan la limpieza y el mantenimiento.

La tapa lateral izquierda tiene un conjunto de agujeros para ciertas funciones especiales como: sujetar el sistema de regulación de caudal y sistema de ignición electrónico



**Figura 32:** Estructura de la cámara de inflamabilidad.

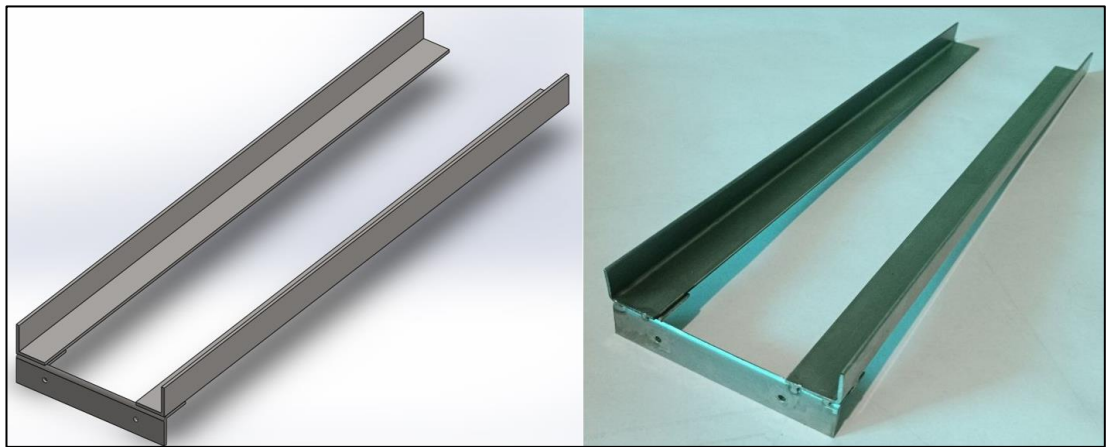
En la siguiente sección se presentan las consideraciones, materiales y cálculos preliminares para construir el armazón de la cámara de inflamabilidad. Esta parte está constituida por los siguientes elementos:

- Soporte portamuestras
- Tapas o chapas metálicas (frontal, posterior, lat. Izquierdo, lat. Derecho, superior e inferior).
- Compuerta
- Bandeja de goteo
- Portamuestras

### 3.5.1. Soporte portamuestras

En la Fig. 33 se puede observar en la parte izquierda el modelo 3D del soporte portamuestras y en la parte derecha el elemento fabricado.

Este soporte está constituido por dos ángulos donde se apoya el portamuestras y dos apoyos donde uno es fijo y está soldado a la tapa lateral derecha de la cámara y otro móvil que une los ángulos, esto da la posibilidad de hacer un mantenimiento adecuado al dispositivo ya que es desmontable y regulable.



**Figura 33:** Soporte portamuestras.

#### **Diseño.**

Para el diseño se utiliza un ángulo doblado de acero inoxidable AISI 304 (L-20X2), como se muestra en la Fig. 34, con una longitud de 381mm. Como se trata de un análisis estático de una viga, se considera la fuerza cortante y momento flector como datos principales para el cálculo de los esfuerzos que actúan sobre dicho elemento.

Estos soportes son capaces de resistir el peso en conjunto del portamuestras (3.5 kg) y la muestra (0.774 kg), el valor que se considera para este último corresponde a 3 veces el peso de la probeta de madera Plywood, se realiza esto con el fin de prevenir muestras de materiales que puedan ser más pesadas y se quieran ensayar a futuro.

A continuación, se muestra el diagrama de cargas en la Fig. 35, fuerza cortante en la Fig. 37 y momento flector de la viga en la Fig. 38, de tal manera que se puede identificar los valores máximos y mínimos de los mismos. Para determinar estos diagramas se tomó en cuenta la mitad del peso total del portamuestras y la probeta.



**Datos:**

Material = AISI 304 → Ductil – Resistencia a la fractura ( $\epsilon_f = 1.67$ ) [29]

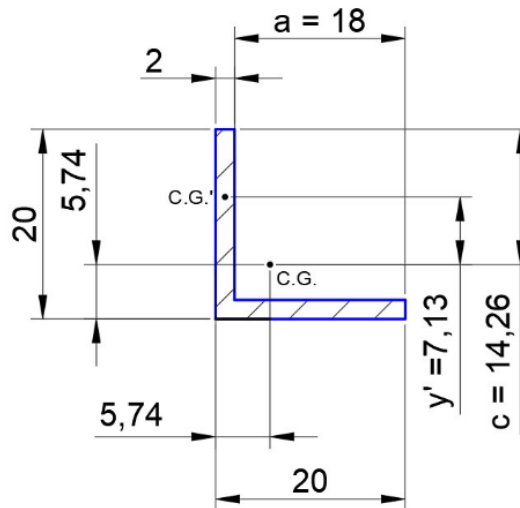
$S_y = 206.8$  MPa → Resistencia a la fluencia

$E = 193$  GPa → Módulo de elasticidad [29]

$W = 0.232$  kg = 2.32 N → Carga puntual (Peso propio del material)

$L = 0.381$  m → Longitud de la viga

**Sección Transversal de la viga**



**Figura 34:** Sección transversal del perfil utilizado para la viga en milímetros.

**Cálculo de la carga distribuida**

$$Peso\ total = Peso\ porta\ muestra + probeta \quad (2)$$

$$Peso\ total = 3.5\ kg + 0.774\ kg$$

$$Peso\ total = 4.274\ kg = 42.7\ N$$

$$P_{(o)} = 0.5 * \frac{Peso\ total}{a}$$

Donde:

$a = 18\text{mm}$  → Distancia transversal de apoyo de la viga

$$P_{(o)} = 0.5 * \frac{42.7 \text{ N}}{0.018 \text{ m}}$$

$$P_{(o)} = 1186.11 \text{ N/m}$$

### **Cálculo de momento de Inercia respecto al eje x**

$$I_x = \sum I_{xi} + Ad^2_i \quad (3)$$

$$I_x = \left\{ \frac{2(20)^3}{12} + [(20 * 2)(10 - 5.74)^2] \right\} + \left\{ \frac{18(2)^3}{12} + [(18 * 2)(5.74 - 1)^2] \right\}$$

$$I_x = 2880.0736 \text{ mm}^4 = 2.88007 \times 10^{-9} \text{ m}^4$$

### **Distancia de la fibra superior más alejada**

$$C = 14.26 \text{ mm} = 0.01426 \text{ m}$$

### **Cálculo del primer momento de área superior respecto al eje neutro**

$$Q = A' * \bar{y}' \quad (4)$$

Donde:

$A'$  = área superior con respecto al eje

$\bar{y}'$  = distancia del centroide del angulo al centroide del área superior

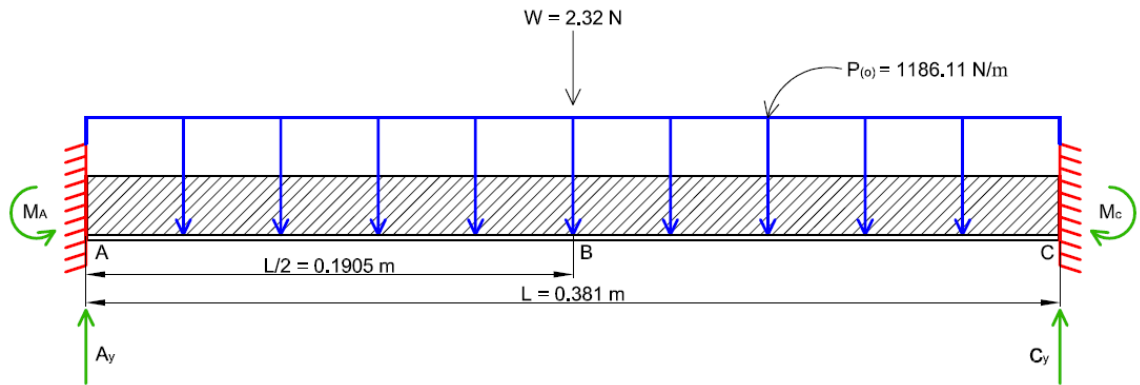
$$Q = (2\text{mm} * 14.26\text{mm}) * (7.13\text{mm})$$

$$Q = 203.35 \text{ mm}^3 = 2.0335 \times 10^{-7} \text{ m}^3$$

### **Diagrama de cargas (Viga estáticamente indeterminada / Viga Hiperestática)**

La importancia de establecer un diagrama de cuerpo libre es mostrar el valor, la dirección y sentido de las fuerzas que actúan sobre dicho elemento o sistema en estudio.

Como es un sistema simétrico y con la ayuda del teorema de superposición se facilitan los cálculos y se tiene lo siguiente:



**Figura 35:** Diagrama de cargas de la viga.

### Cálculo de las reacciones en los apoyos (eje y)

$$\sum F_y = 0 \quad (5)$$

$$A_y = C_y \quad (6)$$

$$A_y = C_y = \frac{W}{2} + \frac{P(o)L}{2} \quad (7)$$

$$A_y = C_y = \frac{2.32 \text{ N}}{2} + \frac{1186.11 \frac{\text{N}}{\text{m}} * 0.381 \text{ m}}{2}$$

$$A_y = C_y = 227.11 \text{ N}$$

### Cálculo de los momentos en los apoyos

$$\sum M_o = 0 \quad (8)$$

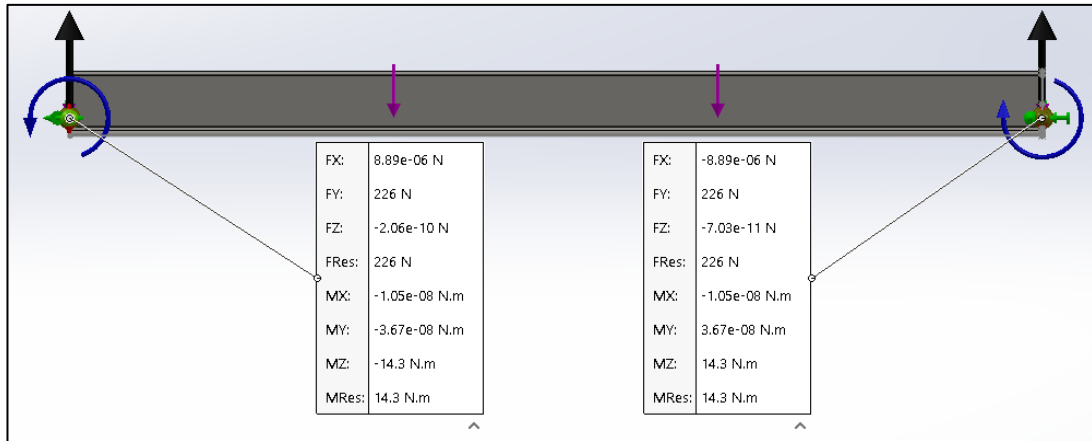
$$M_A = M_C \quad (9)$$

$$M_A = M_C = \frac{WL}{8} + \frac{P(o)L^2}{12} \quad (10)$$

$$M_A = M_C = \frac{2.32 \text{ N} * 0.381 \text{ m}}{8} + \frac{1186.11 \text{ N/m} * (0.381 \text{ m})^2}{12}$$

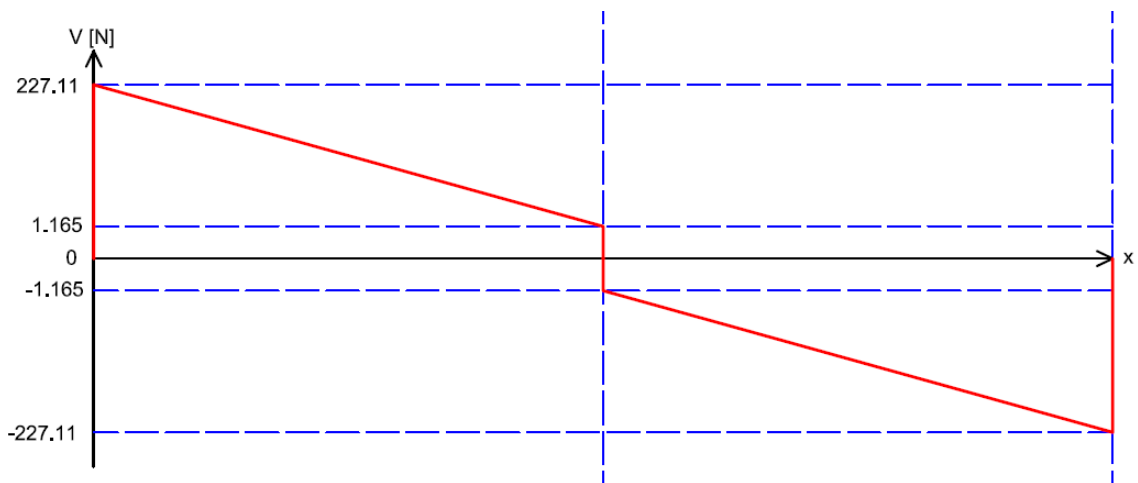
$$M_A = M_C = 14.46 \text{ N.m}$$

En la Fig. 38 se puede observar los valores de las reacciones ( $F_y$ ) y momentos ( $M_z$ ) en los puntos de apoyo de la viga, al compararlos con las cantidades calculadas manualmente nos podemos dar cuenta que la diferencia es insignificante, comprobando así que dichos valores son correctos. Se considera que las demás componentes de la fuerza y momento son despreciables ya que son cantidades muy pequeñas.



**Figura 36:** Reacciones y momentos en los puntos de apoyo calculados por el software.

### Diagrama de fuerza cortante



**Figura 37:** Diagrama de fuerza cortante de la viga.

Con la ayuda del teorema de superposición se determinó la ecuación que define la gráfica que se muestra en la Fig.39, analizándola en tres puntos; cuando  $x$  toma los

valores de 0, L/2 y L, se toma en cuenta que en la mitad de la viga existe una carga puntual, lo que provoca el desplazamiento de la gráfica hacia abajo.

$$V = \frac{W}{2} + \frac{P_{(o)}}{2}(L - 2x) \quad (11)$$

Donde:

$W = 2.32 \text{ N} \rightarrow$  *Peso propio de la viga*

$P_{(o)} = 1186.11 \text{ N/m} \rightarrow$  *Carga distribuida*

$L = 0.381 \text{ m} \rightarrow$  *Longitud de la viga*

$x =$  *Distancia a la que se quiere encontrar la fuerza cortante*

$$V = \frac{2.32 \text{ N}}{2} + \frac{1186.11 \text{ N/m}}{2} [0.381\text{m} - 2(0)] = 227.11 \text{ N} \rightarrow \text{Cuando } x = 0$$

$$V = \frac{2.32 \text{ N}}{2} + \frac{1186.11 \text{ N/m}}{2} \left[ 0.381\text{m} - 2 \left( \frac{0.381 \text{ m}}{2} \right) \right] = 1.16 \text{ N} \rightarrow \text{Cuando } x = L/2 \text{ Izq.}$$

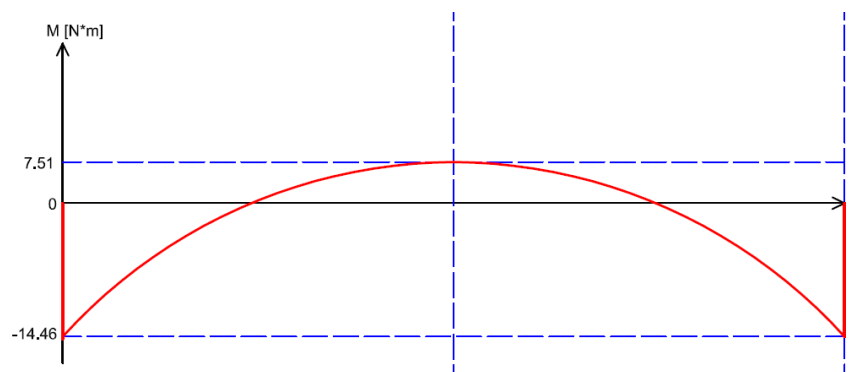
$$V = \frac{2.32 \text{ N}}{2} + \frac{1186.11 \text{ N/m}}{2} \left[ 0.381\text{m} - 2 \left( \frac{0.381 \text{ m}}{2} \right) \right] - 2.32 \text{ N} = -1.16 \text{ N} \rightarrow \text{Cuando } x = L/2 \text{ Der.}$$

$$V = \frac{2.32 \text{ N}}{2} + \frac{1186.11 \text{ N/m}}{2} [0.381\text{m} - 2(0.381 \text{ m})] - 2.32 \text{ N} = -227.11 \text{ N} \rightarrow \text{Cuando } x = L$$

Como se puede observar en los cálculos la fuerza cortante máxima es:

$$V_{max} = 227.11 \text{ N} \rightarrow \text{Fuerza cortante máx.}$$

### Diagrama de momento flector



**Figura 38:** Diagrama de momento flector de la viga.

Con la ayuda del mismo teorema, se consiguió las siguientes ecuaciones, las mismas que permiten calcular el momento flector en cualquier punto de la viga.

$$M_{AB} = \frac{W}{8}(4x + L) + \frac{P(o)}{12}(6Lx - 6x^2 - L^2) \rightarrow \text{Cuando } 0 \leq x \leq L/2 \quad (12)$$

$$M_{BC} = \frac{W}{8}(3L - 4x) + \frac{P(o)}{12}(6Lx - 6x^2 - L^2) \rightarrow \text{Cuando } L/2 \leq x \leq L \quad (13)$$

**Cuando  $0 \leq x \leq L/2$**

$$M_{AB} = \frac{2.32 N}{8}[4(0) + 0.381 m] + \frac{1186.11 N/m}{12}[6(0.381m)(0) - 6(0)^2 - (0.381m)^2]$$

$$M_{AB} = -14.46 N.m \rightarrow \text{Cuando } x = 0$$

$$M_{AB} = \frac{2.32 N}{8}\left[4\left(\frac{L}{2}\right) + 0.381 m\right] + \frac{1186.11 N/m}{12}\left[6(0.381m)\left(\frac{L}{2}\right) - 6\left(\frac{L}{2}\right)^2 - (0.381m)^2\right]$$

$$M_{AB} = 7.51 N.m \rightarrow \text{Cuando } x = \frac{L}{2}$$

**Cuando  $L/2 \leq x \leq L$**

$$M_{BC} = \frac{2.32 N}{8}\left[3(0.381) - 4\left(\frac{L}{2}\right)\right] + \frac{1186.11 N/m}{12}\left[6(0.381m)\left(\frac{L}{2}\right) - 6\left(\frac{L}{2}\right)^2 - (0.381m)^2\right]$$

$$M_{BC} = 7.51 N.m \rightarrow \text{Cuando } x = \frac{L}{2}$$

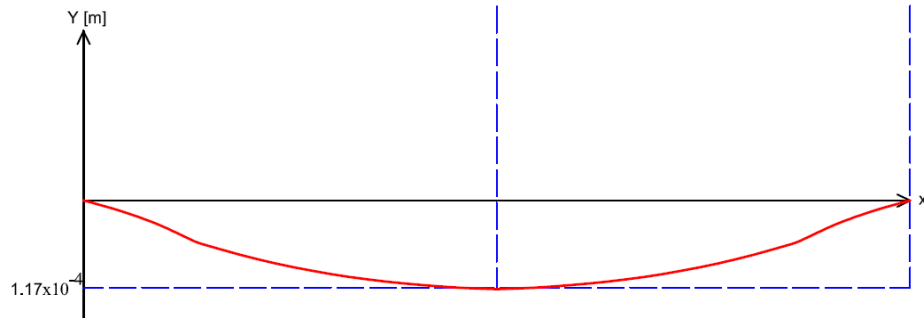
$$M_{BC} = \frac{2.32 N}{8}[3(0.381) - 4(L)] + \frac{1186.11 N/m}{12}[6(0.381m)(L) - 6(L)^2 - (0.381m)^2]$$

$$M_{BC} = -14.46 N.m \rightarrow \text{Cuando } x = L$$

Como se puede observar en los cálculos y en la Fig. 40, el momento flector máximo es:

$$M_{max} = 14.46 N.m \rightarrow \text{Momento flector máx.}$$

### Deflexión máxima de la viga



**Figura 39:** Deflexión de la viga.

La deflexión máxima que muestra la viga se obtuvo con la siguiente ecuación gracias al método de superposición.

$$Y_{max} = \frac{WL^3}{192 EI} + \frac{P_{(o)} L^4}{384 EI} \quad (14)$$

$$Y_{max} = \frac{2.32 N (0.381 m)^3}{192 (193 GPa)(2.88007 \times 10^{-9} m^4)} + \frac{1186.11 N/m (0.381 m)^4}{384 (193 GPa)(2.88007 \times 10^{-9} m^4)}$$

$$Y_{max} = 1.17 \times 10^{-4} m = 0.000117 mm$$

### Esfuerzos que actúan sobre la viga

#### Esfuerzo flector

$$\sigma = \frac{M_{max} C}{I} \quad (15)$$

Donde:

$M_{max} = 14.46 \rightarrow$  Momento flector máximo

$C = 0.01426 m \rightarrow$  Distancia de la fibra mas alejada

$I = 2.88007 \times 10^{-9} m^4 \rightarrow$  Momento de inercia de la viga

$$\sigma = \frac{14.46 N \cdot m (0.01426 m)}{2.88007 \times 10^{-9} m^4}$$

$$\sigma = 71.6 MPa$$

### Esfuerzo cortante transversal

$$\tau = \frac{V_{max} Q}{I b} \quad (16)$$

Donde:

$V_{max} = 227.11 \text{ N} \rightarrow$  Fuerza cortante máxima

$Q = 2.0335 \times 10^{-7} \text{ m}^3 \rightarrow$  Primer momento de área

$b = 2 \times 10^{-3} \rightarrow$  Longitud de la sección transversal del área en estudio

$$\tau = \frac{227.11 \text{ N}(2.0335 \times 10^{-7} \text{ m}^3)}{(2.88007 \times 10^{-9})(2 \times 10^{-3})}$$

$$\tau = 8.02 \text{ MPa}$$

### Esfuerzo cortante máximo

$$\tau_{max} = \sqrt{\left(\frac{\sigma}{2}\right)^2 + \tau^2} \quad (17)$$

Donde:

$\sigma = 71.6 \text{ MPa} \rightarrow$  Esfuerzo flector

$\tau = 8.02 \text{ MPa} \rightarrow$  Esfuerzo cortante máximo

$$\tau_{max} = \sqrt{\left(\frac{71.6 \text{ MPa}}{2}\right)^2 + (8.02 \text{ MPa})^2}$$

$$\tau_{max} = 36.69 \text{ MPa}$$

### Factor de seguridad en base al esfuerzo equivalente de Von Mises o teoría de la energía de distorsión

$$\sigma' = \sqrt{\sigma_x^2 - \sigma_x \sigma_y + \sigma_y^2 + 3\tau_{xy}^2} \quad (18)$$

$$\sigma' = \sqrt{(71.6 \text{ MPa})^2 - (71.6 \text{ MPa})(0) + (0)^2 + 3(8.02 \text{ MPa})^2}$$



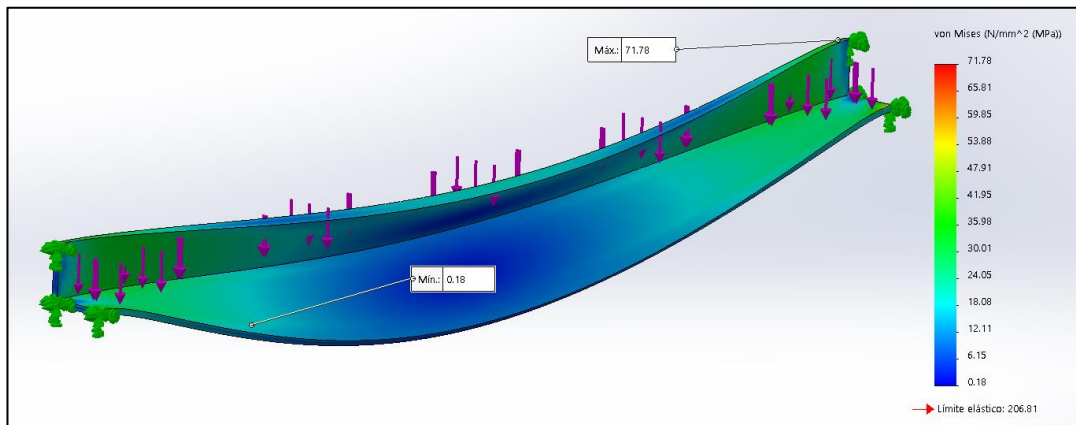
$$\sigma' = 72.94 \text{ MPa}$$

$$\sigma' = \frac{S_y}{n} \rightarrow n = \frac{S_y}{\sigma'} \quad (19)$$

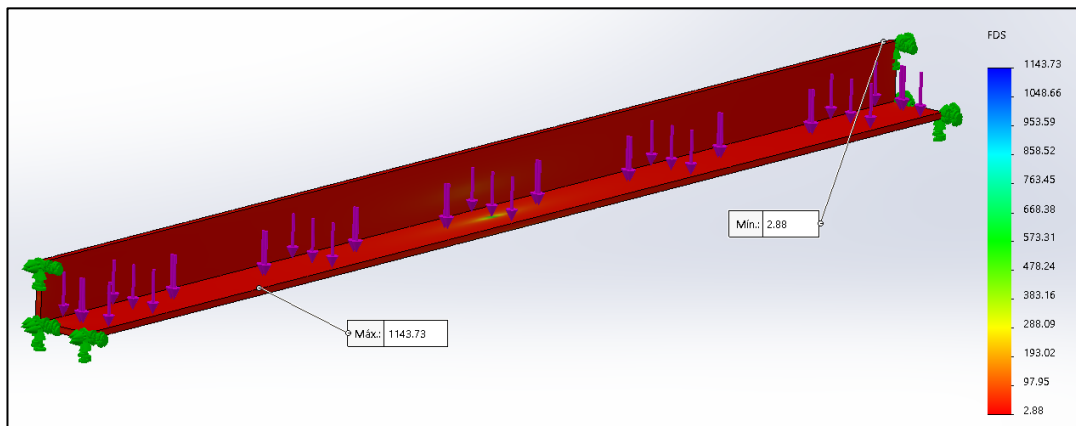
$$n = \frac{206.8 \text{ MPa}}{72.94 \text{ MPa}}$$

$$n = 2.84$$

En la Fig. 40 se puede diferenciar que el esfuerzo máximo de viga es 71.78 MPa, mientras que el calculado manualmente es de 72.94 MPa, esto quiere decir que el cálculo es correcto y la diferencia de estos valores no es significativa. Cabe mencionar que el factor de seguridad calculado es 2.84 mientras que el de la Fig. 41, es 2.88 dando como valido el diseño.



**Figura 40:** Esfuerzo equivalente de Von Mises calculado por el software.



**Figura 41:** Factor de seguridad de la viga calculada por el software.

El factor de seguridad recomendado por Juvinal [30] es de 1.5 a 2 siempre y cuando el material con el que está fabricado el elemento sea bien conocido, se encuentre en condiciones ambientales considerablemente constantes y los esfuerzos y cargas que actuen sobre dicho elemento sea de fácil determinación.

Al cumplir con los parámetros anteriormente mencionados se puede decir que el factor de seguridad calculado por los autores es adecuado; ya que dicho valor es superior a 2, esto genera una mayor confianza y seguridad sobre el elemento diseñado, garantizando la seguridad del mismo.

Para el diseño de la viga se tomo como referencia el factor de seguridad propuesto por Faïres [30], él mismo que recomienda para aceros y metales dúctiles que fueron diseñados para resistir a la fluencia el factor de seguridad que podemos tomar se encuentra en la tabla 7.

**Tabla 7:** Coeficiente de seguridad según Faïres (1977). [30]

Clase de carga	Acero y metales dúctiles		Hierro fundido, metales quebradizos	Madera de construcción
	Basado en la resistencia máxima	Basado en la resistencia a la fluencia	Basado en la resistencia máxima	
Carga permanente Cs=	3-4	1,5-2	5-6	7
Repetida, una dirección, gradual, choque suave Cs-	6	3	7-8	10
Repetida, invertida, gradual, choque suave Cs-	8	4	10-12	15
Choque Cs=	10-15	5-7	15-20	10

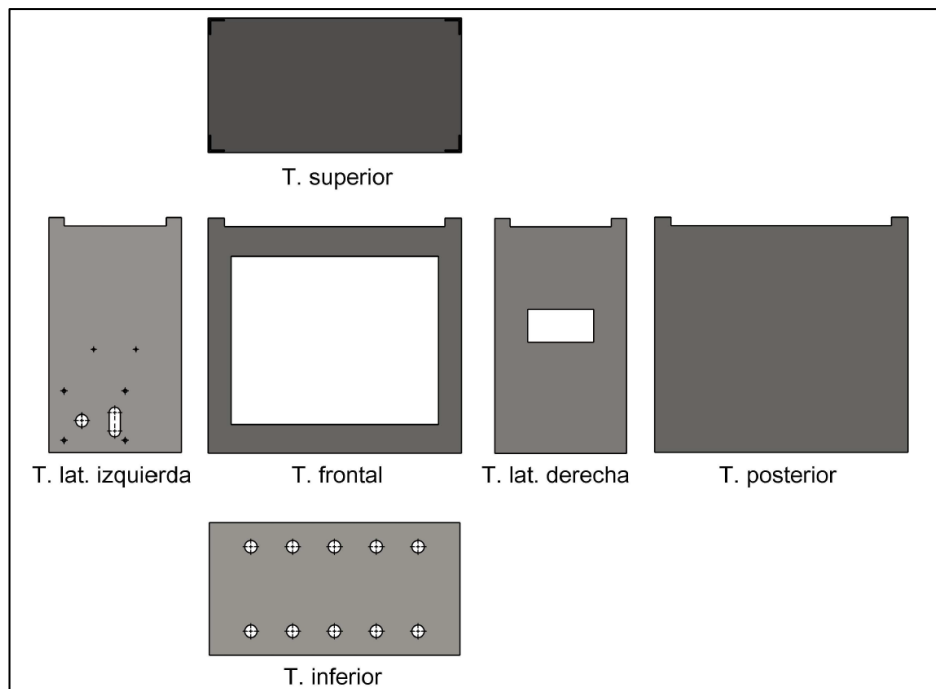
Para complementar que el diseño de la viga esté bajo los parámetros correctos también se tomó como referencia el factor de seguridad según Norton [30], en el cual especifica que para materiales sometidos a pruebas de fluencia el material que seleccionamos está en el rango de material representativo, es decir que el material con un factor de seguridad de 2 soporta tranquilamente a fluencia.

**Tabla 8:** Coeficiente de seguridad según Norton. (1995 y 1999). [30]

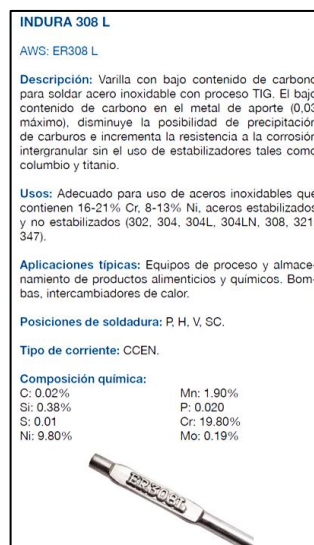
Información	Calidad de la Información	Factor
F1  Datos del material disponible de pruebas	El material realmente utilizado fue aprobado.	1.3
	Representativos del material utilizado.	2
	Suficientemente representativos del material utilizado.	3
	Poco representativos del material utilizado.	5 o más
F2  Condiciones del entorno en el cual se utilizará.	Idénticas a las condiciones de prueba del material.	1.3
	Similares a un medio ambiente de una habitación.	2
	Moderadamente agresivo.	3
	Extremadamente agresivo.	5 o más
F3  Modelos analíticos para carga y esfuerzos.	Modelo probados contra experimentos.	1.3
	Representativos del sistema con precisión.	2
	Representativos del sistema en forma aproximada.	3
	Modelos que representan burdamente el problema.	5 o más.

### 3.5.2. Tapas o chapas metálicas

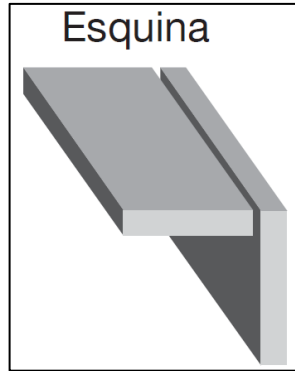
Las 6 tapas o chapas metálicas que constituyen la cámara de inflamabilidad son producidas por separado como se muestra en la Fig. 42, con acero inoxidable AISI 304, ya que tiene una mayor soldabilidad y es el más comercial en el Ecuador. Estas piezas son soldadas mediante proceso de soldadura GTAW (TIG) con una junta en esquina como se muestra en la Fig. 44, y se utilizó un material de aporte ER-308L donde la ficha técnica se muestra en la Fig. 43.



**Figura 42:** Chapas metálicas de la cámara de inflamabilidad



**Figura 43:** Material de aporte [16]



**Figura 44: Junta en esquina [16]**

### **Espesor de chapa metálica para la cámara de inflamabilidad**

El espesor de la plancha de acero inoxidable que se utiliza para la construcción de la cámara de inflamabilidad está determinada por la norma citada, la misma que menciona que debe ser de 2mm, con el fin de corroborar este valor, en la Fig. 45 se puede observar un análisis simplificado del comportamiento que tiene el soporte del portamuestras con una parte lateral de la cámara.

Este análisis al ser simplificado se considera la aplicación de cargas como una fuerza puntual general en el extremo más alejado del ángulo doblado. Como en este caso se analiza solo la mitad de una viga, se suma la mitad del peso propio del material y la mitad de la carga distribuida transformándola a puntual, teniendo lo siguiente:

$$P = \frac{W}{2} + \frac{P_{(o)} * L}{2} \quad (20)$$

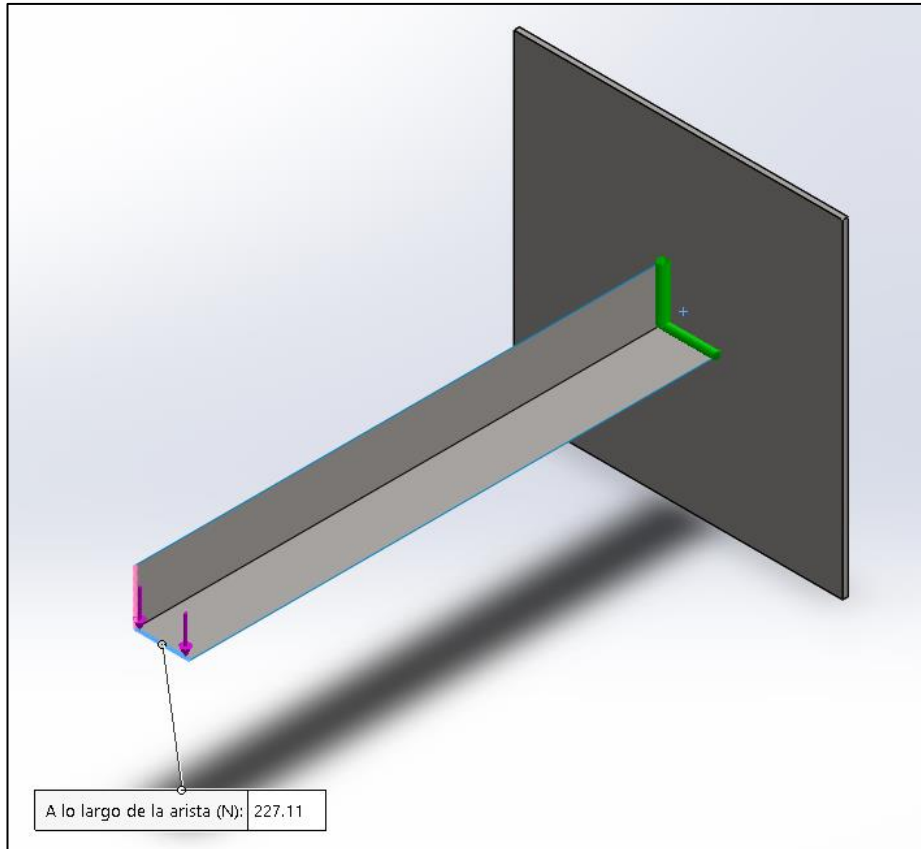
Donde:

$W = 0.232 \text{ kg} = 2.32 \text{ N} \rightarrow$  Carga puntual (Peso propio del material)

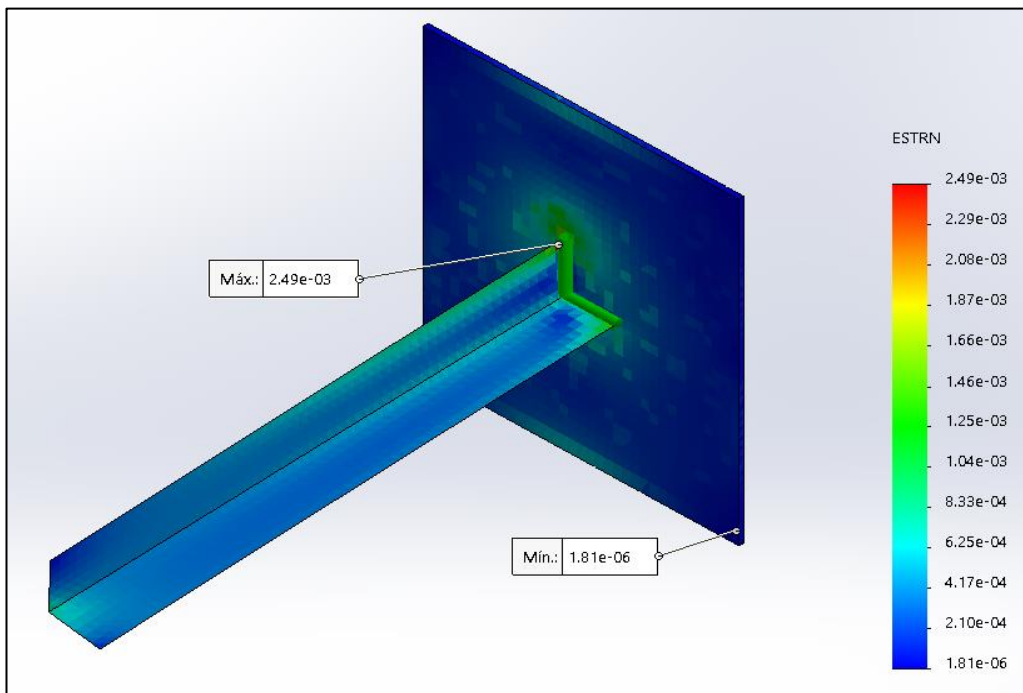
$P_{(o)} = 1186.11 \text{ N/m} \rightarrow$  Carga distribuida sobre la viga

$L = 0.381 \text{ m} \rightarrow$  Longitud de la viga

$$P = \frac{2.32 \text{ N}}{2} + \frac{1186.11 \text{ N/m} * 0.381 \text{ m}}{2} = 227.11 \text{ N}$$



**Figura 45:** Esquema simplificado de la conexión entre la viga y la cámara de inflamabilidad

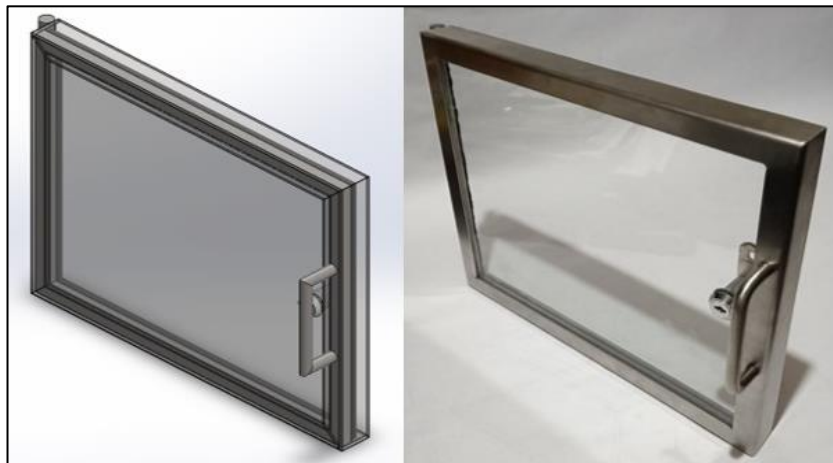


**Figura 46:** Deformaciones unitarias del material de construcción de la cámara de inflamabilidad

En la Fig. 48, se muestran las deformaciones unitarias de la plancha; que al ser soldada con la viga, dan como resultados valores muy pequeños o insignificantes, con estos resultados se puede dar cuenta que el espesor utilizado es el adecuado ya que los esfuerzos que actúan sobre dicho elemento estructural no generan deformaciones significativas en la cámara.

### 3.5.3. Compuerta

La compuerta permite tener acceso para el mantenimiento y limpieza de la cámara, ya que al combustionarse las probetas, estas dejan residuos contaminantes que impiden visualizar la calibración de la altura de llama y los resultados de la distancia de quemado, por tal motivo las dimensiones del panel de vidrio son de 305 x 245 mm lo que permite tener un gran campo de visibilidad al momento de realizar los ensayos.



**Figura 47:** Compuerta

Gracias al sistema de bisagras macho – hembra que tiene en el costado izquierda del cubre ventana, la compuerta es capaz de ser desmontable verticalmente lo que facilita el intercambio rápido del vidrio.

Los componentes que se encuentran en este elemento son:

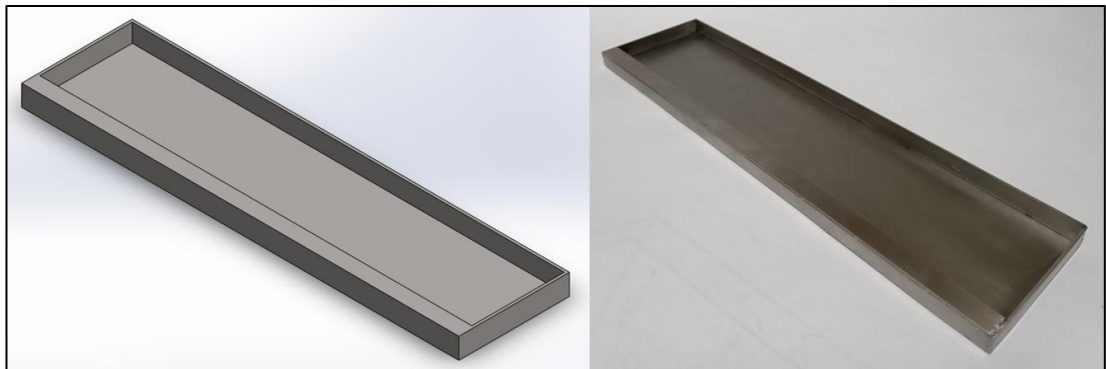
- Angulo doblado 20x30x2 – AISI 304 (Cubre ventana)
- Tubo cuadrado 10x1 – AISI 304 (Marco de compuerta)
- Empaque de caucho de 10 mm
- Vidrio de 4 mm de espesor
- Jaladera de 10mm

- Chapa de seguridad

Como la cámara no tiene presiones internas de trabajo significativas y la máxima temperatura a la que puede encontrarse la parte interna de la cámara es de 30°C, el cristal implementado es más que suficiente para este dispositivo; porque tiene una resistencia al choque térmico que varía de 40°C – 60°C, correspondiente al cristal crudo.

#### 3.5.4. Bandeja de goteo

La bandeja de goteo de la Fig. 48, es la encargada de recopilar los contaminantes producto de la quema de los materiales ensayados, también gracias a la solapa que se encuentra paralelamente a la compuerta ayuda a minimizar las salpicadura de las gotas que caen en este dispositivo.



**Figura 48:** Bandeja de goteo

Este elemento está fabricado con chapa metálica AISI 304 con 2mm de espesor, sin embargo, en la norma establece que puede ser de 1mm, esta decisión fue tomada con el fin de utilizar el material sobrante de la construcción de la cámara de inflamabilidad.

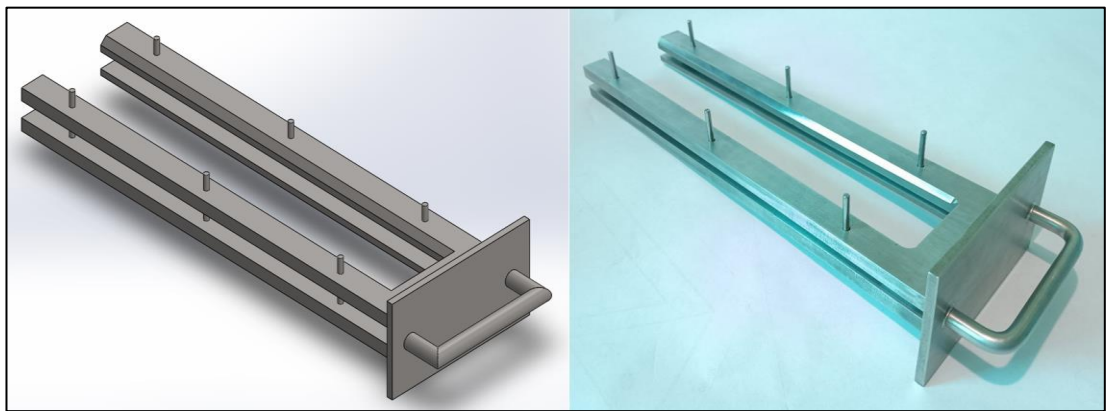
Para conseguir las dimensiones exactas que solicita la norma se corta las planchas de tal manera que al ser unidas mediante soldadura GTAW (TIG) no tengan errores en las medidas, ya que al tratar de hacer plegado este elemento los dobleces generan un aumento o disminución de las superficies.



### 3.5.5. Portamuestras

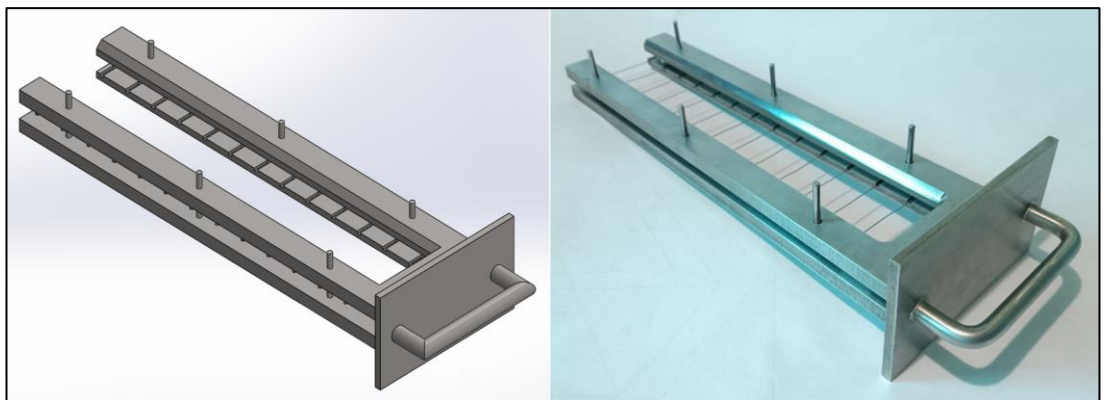
Las probetas están hechas de acero inoxidable AISI 304 con espesor de 10 mm y mecanizadas de dos maneras, ya que se necesitan dos portamuestras para diferentes tipos de muestras a ensayar.

En la Fig. 49, se muestra el primer portamuestras, el cual no cuenta con el ranurado para el soporte de las muestras, este sirve para materiales en los que no sea necesario los alambres de soporte y se puedan sustentar sin la necesidad de estos como el caso de muestras de compuesto anderpool, polylite, etc.



**Figura 49:** Portamuestras 1

En la Fig. 50, se muestra el portamuestras 2, el cual cuenta con un ranurado de 3mm que permite realizar el cosido del alambre (Alambre galvanizado #20) que servirán como soporte para las muestras de materiales que no tengan un ancho mínimo de 50 mm y no se puedan sujetar en los espárragos, como es el caso del textil utilizado para los cinturones de seguridad de los automotores.



**Figura 50:** Portamuestras 2

### 3.5.6. Cálculo de tolerancias dimensionales

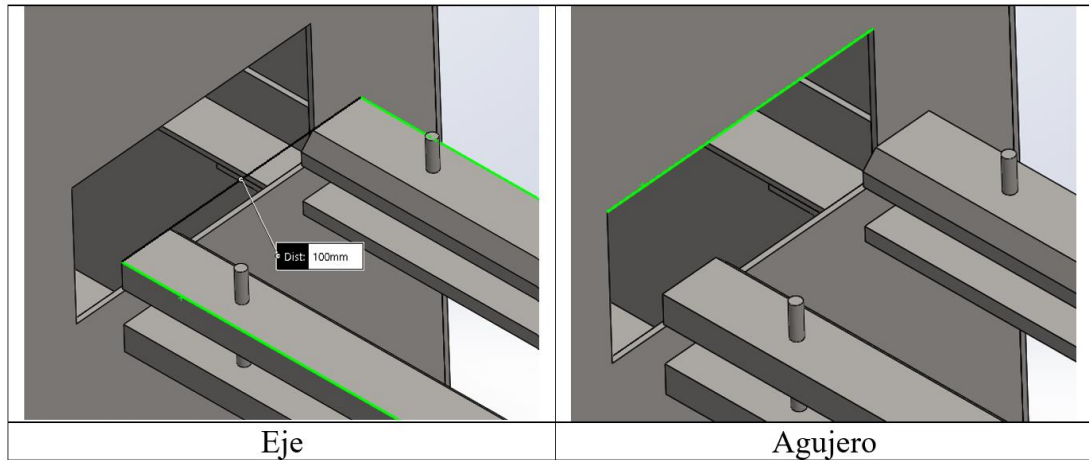
El cálculo de las tolerancias dimensionales sirven para determinar el margen de los límites de una medida que puede tener para conseguir un ajuste; ya sea con juego, indeterminado o con interferencia.

Para nuestro caso, se realiza el cálculo para dos sistemas eje-agujero que se encuentran en la estructura de la cámara de inflamabilidad, de tal manera que se ha seleccionado dos calidades más comunes y utilizadas según la designación ISO como se muestra en la Tabla 9, para obtener un ajuste con juego grande ya que el material podría tender a dilatarse con el intercambio de calor al momento de ensayar las muestras.

**Tabla 9:** Ajustes más comúnmente utilizados en el sistema ISO [31]

Tabla 15.2.		AJUSTES PRINCIPALES		Características externas (posición)	Características internas y calidad de las características externas				
					H 6	H 7	H 8	H 9	H 11
UTILIZAR DE PREFERENCIA LOS DE LOS CÍRCULOS									
AJUSTES CON JUEGO	JUEGO GRANDE	Ensambles cuyo funcionamiento requiere juego amplio por dilataciones, mal alineamiento, cojinetes grandes, etc.	c				9	11	
				d			9	11	
	JUEGO MEDIANO	Piezas que giran o deslizan con una buena lubricación.	e		7	8	9		
				f	6	6-7	7		
	JUEGO PEQUEÑO	Piezas con guía exacta y movimientos de pequeña amplitud.	g	5	6				
	AJUSTE EXACTO		h	5	6	7	8		
AJUSTES CON INTERFERENCIA	INTERFERENCIA PEQUEÑA	El ensamble se puede hacer a mano, la unión no puede transmitir esfuerzos. Se puede montar y desmontar.	Ensamble a mano	js	5	6			
				k	5				
	INTERFERENCIA MEDIANA		Ensamble a mano auxiliándose de un mazo	m		6			
				p		6			
	INTERFERENCIA GRANDE	Imposible desmontar sin deterioro. La unión puede transmitir esfuerzos.	Ensamble a prensa	s			7		
				u			7		
x						7			
z						7			

- Sistema eje-agujero 1



**Figura 51:** Eje - agujero (1)

En este caso la calidad seleccionada es H9/d9 por que corresponde a un acabado no tan esmerado, esto quiere decir que el acabado no necesitan tanta precisión ni exactitud y es uno de los ajustes más utilizados en el comercio local ya que tiene un juego máximo elevado.

En la tabla 10, se puede observar cual es el valor numérico de la tolerancia para un diámetro nominal de 100 mm con una calidad de 9, como la calidad es la misma tanto para el eje como para el agujero, se tiene una tolerancia de 87um

**Tabla 10:** Tolerancia de medida para eje [32]

Tolerancias de medida			ZONAS DE TOLERANCIA. – Valores en micras ( $1 \mu = 0,001 \text{ mm}$ )										TABLA 6 · 8	
N.º de calidad	Serie de tolerancias fundamentales	Unidades de tolerancia i	De 1,6 a 3	Más de 3 a 6	Más de 6 a 10	Más de 10 a 18	Más de 18 a 30	Más de 30 a 50	Más de 50 a 80	Más de 80 a 120	Más de 120 a 180	Más de 180 a 250		
1	IT – 1	1	1,5	1,5	1,5	1,5	1,5	2	2	3	4	5		
2	IT – 2	1,6	2	2	2	2	2	3	3	4	5	7		
3	IT – 3	2,5	3	3	3	3	4	4	5	6	8	10		
4	IT – 4	4	4	4	4	5	6	7	8	10	12	14		
5	IT – 5	6,4	5	5	6	8	9	11	13	15	18	20		
6	IT – 6	10	7	8	9	11	13	16	19	22	25	29		
7	IT – 7	16	9	12	15	18	21	25	30	35	40	46		
8	IT – 8	25	14	18	22	27	33	39	46	54	63	72		
9	IT – 9	40	25	30	36	43	52	62	74	87	100	115		
10	IT – 10	64	40	48	58	70	84	100	120	140	160	185		
11	IT – 11	100	60	75	90	110	130	160	190	220	250	290		
12	IT – 12	160	90	120	150	180	210	250	300	350	400	460		
13	IT – 13	250	140	180	220	270	330	390	460	540	630	720		
14	IT – 14	400	250	300	360	430	520	620	740	870	1000	1150		
15	IT – 15	640	400	480	580	700	840	1000	1200	1400	1600	1850		
16	IT – 16	1000	600	750	900	1100	1300	1600	1900	2200	2500	2900		
17	IT – 17	1600	900	1200	1500	1800	2100	2500	3000	3500	4000	4600		
18	IT – 18	2500	1400	1800	2200	2700	3300	3900	4600	5400	6300	7200		

**Eje (d9)**

$dN = 100 \text{ mm} \rightarrow$  Diámetro nominal

$IT = 9 \rightarrow$  Calidad de la tolerancia

$T = 87 \rightarrow$  Tolerancia

**Tabla 11:** Desviaciones del eje [32]

Tolerancias de medida		ZONAS DE TOLERANCIA RECOMENDADAS EJE ÚNICO										TABLA 8 <sub>2</sub> . 8	
DESVIACIONES DEL EJE EN MICRAS													
Tolerancia		Diámetros nominales en mm.											
Serie	Consignación	De 1 a 3	Más de 3 a 6	Más de 6 a 10	Más de 10 a 18	Más de 18 a 30	Más de 30 a 50	Más de 50 a 80	Más de 80 a 120	Más de 120 a 180	Más de 180 a 250		
IT - 8	d 8	- 20 - 34	- 30 - 48	- 40 - 62	- 50 - 77	- 65 - 98	- 80 - 119	- 100 - 146	- 120 - 174	- 145 - 208	- 170 - 242		
	e 8	- 14 - 28	- 20 - 38	- 25 - 47	- 32 - 59	- 40 - 73	- 50 - 89	- 60 - 106	- 72 - 126	- 85 - 148	- 100 - 172		
	f 8	- 7 - 21	- 10 - 28	- 13 - 35	- 16 - 43	- 20 - 53	- 25 - 54	- 30 - 76	- 36 - 90	- 43 - 106	- 50 - 122		
	h 8	0 - 14	0 - 18	0 - 22	0 - 27	0 - 33	0 - 39	0 - 48	0 - 54	0 - 63	0 - 72		
	j 8	+ 7 - 7	+ 9 - 9	+ 11 - 11	+ 14 - 13	+ 17 - 16	+ 20 - 19	+ 23 - 23	+ 27 - 27	+ 32 - 31	+ 36 - 36		
	k 8	+ 14 0	+ 18 0	+ 22 0	+ 27 0	+ 33 0	+ 39 0	+ 46 0	+ 54 0	+ 63 0	+ 72 0		
IT - 9	d 9	- 20 - 45	- 30 - 60	- 40 - 75	- 50 - 93	- 65 - 117	- 80 - 142	- 100 - 174	- 120 - 207	- 145 - 243	- 170 - 285		
	e 9	- 14 - 39	- 20 - 50	- 25 - 61	- 32 - 75	- 40 - 92	- 50 - 112	- 60 - 134	- 72 - 159	- 85 - 185	- 100 - 215		
	h 9	0 - 25	0 - 30	0 - 36	0 - 43	0 - 52	0 - 62	0 - 74	0 - 87	0 - 100	0 - 115		
	j 9	+ 13 - 12	+ 15 - 15	+ 18 - 18	+ 22 - 21	+ 26 - 26	+ 31 - 31	+ 37 - 37	+ 44 - 43	+ 50 - 50	+ 58 - 57		
	k 9	+ 25 0	+ 30 0	+ 36 0	+ 43 0	+ 52 0	+ 62 0	+ 74 0	+ 87 0	+ 100 0	+ 115 0		

En la tabla 11 se puede observar una desviación superior de -120um y una inferior de -207um, consiguiendo así un valor que permite tener un ajuste con juego máximo elevado, finalmente la medida del eje con su tolerancia superior e inferior es:

$$100_{-270}^{-120}$$

## Agujero (H9)

$DN = 100 \text{ mm} \rightarrow$  Diámetro nominal

$IT = 9 \rightarrow$  Calidad de la tolerancia

$T = 87 \rightarrow$  Tolerancia

**Tabla 12:** Desviaciones de los agujeros [32]

Tolerancias de medida		ZONAS DE TOLERANCIA RECOMENDADAS AGUJERO ÚNICO										TABLA 7, 8	
DESVIACIONES DEL AGUJERO EN MICRAS													
Tolerancia		Diámetros nominales en mm.											
Serie	Consig-nación	De 1 a 3	Más de 3 a 6	Más de 6 a 10	Más de 10 a 18	Más de 18 a 30	Más de 30 a 50	Más de 50 a 80	Más de 80 a 120	Más de 120 a 180	Más de 180 a 250		
IT 8	D 8	+ 20 + 34	+ 30 + 48	+ 40 + 62	+ 50 + 77	+ 65 + 98	+ 80 + 119	+ 100 + 146	+ 120 + 174	+ 145 + 208	+ 170 + 242		
	E 8	+ 14 + 28	+ 20 + 38	+ 25 + 47	+ 32 + 59	+ 40 + 73	+ 50 + 89	+ 60 + 106	+ 72 + 126	+ 85 + 148	+ 100 + 172		
	F 8	+ 7 + 21	+ 10 + 28	+ 13 + 35	+ 16 + 43	+ 20 + 53	+ 25 + 64	+ 30 + 76	+ 36 + 90	+ 43 + 106	+ 50 + 122		
	H 8	0 + 14	0 + 18	0 + 22	0 + 27	0 + 33	0 + 39	0 + 46	0 + 54	0 + 63	0 + 72		
	J 8	- 7 + 7	- 9 + 9	- 10 + 12	- 12 + 15	- 13 + 20	- 15 + 24	- 18 + 28	- 20 + 34	- 22 + 41	- 25 + 47		
	K 8			- 16 + 6	- 19 + 8	- 23 + 10	- 27 + 12	- 32 + 14	- 38 + 16	- 43 + 20	- 50 + 22		
	M 8			- 21 + 1	- 25 + 2	- 29 + 4	- 34 + 5	- 41 + 5	- 48 + 6	- 55 + 8	- 63 + 9		
N 8	- 15 - 1	- 20 - 2	- 25 - 3	- 30 - 3	- 36 - 3	- 42 - 3	- 50 - 4	- 58 - 4	- 67 - 4	- 77 - 5			
IT - 9	D 9	+ 20 + 45	+ 30 + 60	+ 40 + 76	+ 50 + 93	+ 65 + 117	+ 80 + 142	+ 100 + 174	+ 120 + 207	+ 145 + 245	+ 170 + 285		
	E 9	+ 14 + 39	+ 20 + 50	+ 25 + 61	+ 32 + 75	+ 40 + 92	+ 50 + 112	+ 60 + 134	+ 72 + 159	+ 85 + 185	+ 100 + 215		
	H 9	0 + 25	0 + 30	0 + 36	0 + 43	0 + 52	0 + 62	0 + 74	0 + 87	0 + 100	0 + 115		
	J 9	- 13 + 12	- 15 + 15	- 18 + 18	- 21 + 22	- 26 + 26	- 31 + 31	- 37 + 37	- 44 + 43	- 50 + 50	- 58 + 57		

En la tabla 11 se puede observar que tenemos una desviación superior de 87um y una inferior de 0um para el agujero teniendo una tolerancia superior e inferior de:

$$100_0^{+87}$$

El juego máximo y mínimo de este sistema es:

$$\text{Juego máx} = (100 + 0.087) - (100 - 0.270) \quad (21)$$

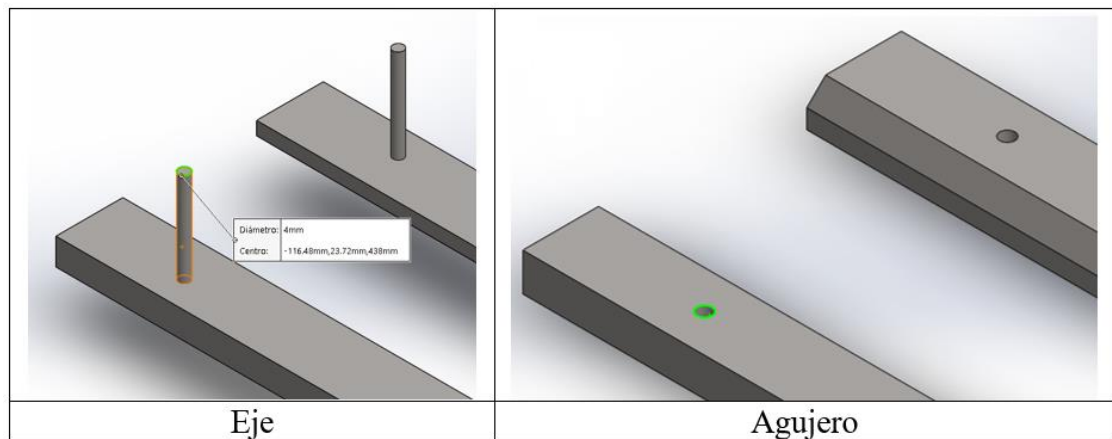
$$\text{Juego máx} = 0.36\text{mm}$$

$$\text{Juego mín} = (100 + 0) - (100 - 0.120) \quad (22)$$

$$\text{Juego mín} = 0.12\text{mm}$$

Se puede observar que existe un rango de juego en este sistema eje-agujero el cual va de 0.12mm a 0.36mm, este dato es muy importante al momento de fabricar estas piezas porque si se mantiene entre estos valores se garantiza que las piezas se coloquen en el lugar exacto.

- **Sistema eje-agujero 2**



**Figura 52:** Eje - agujero (2)

En la Fig. 52, se puede observar el segundo sistema de eje y agujero que existe en la cámara de inflamabilidad, el mismo que corresponden a los espárragos que sirven como referencia de medida y sujeción de las muestras, este sistema consta de un diámetro nominal de 4mm.

La calidad seleccionada para este sistema es H11/d11, este también genera un ajuste con juego máximo elevado; de tal manera que permite el acoplamiento adecuado y exacto de las probetas, de tal modo que al momento de desmontar el portamuestras este no presente ninguna interferencia en el sistema.

En la tabla 13, se puede observar cual es la tolerancia para este sistema, con una calidad de 11 se tiene 75um, esta calidad corresponde a una fabricación poco esmerada, esto quiere decir que el acabado no necesita ser de alta precisión ni exactitud.

**Tabla 13:** Tolerancia de medida para agujero [32]

Tolerancias de medida		ZONAS DE TOLERANCIA. – Valores en micras ( $1 \mu = 0,001 \text{ mm}$ )										TABLA 6 · 8	
N.º de calidad	Serie de tolerancias fundamentales	Unidades de tolerancia i	De 1,6 a 3	Más de 3 a 6	Más de 6 a 10	Más de 10 a 18	Más de 18 a 30	Más de 30 a 50	Más de 50 a 80	Más de 80 a 120	Más de 120 a 180	Más de 180 a 250	
1	IT – 1	1	1,5	1,5	1,5	1,5	1,5	2	2	3	4	5	
2	IT – 2	1,6	2	2	2	2	2	3	3	4	5	7	
3	IT – 3	2,5	3	3	3	3	4	4	5	6	8	10	
4	IT – 4	4	4	4	4	5	6	7	8	10	12	14	
5	IT – 5	6,4	5	5	6	8	9	11	13	15	18	20	
6	IT – 6	10	7	8	9	11	13	16	19	22	25	29	
7	IT – 7	16	9	12	15	18	21	25	30	35	40	46	
8	IT – 8	25	14	18	22	27	33	39	46	54	63	72	
9	IT – 9	40	25	30	36	43	52	62	74	87	100	115	
10	IT – 10	64	40	48	58	70	84	100	120	140	160	185	
11	IT – 11	100	60	75	90	110	130	160	190	220	250	290	
12	IT – 12	160	90	120	150	180	210	250	300	350	400	460	
13	IT – 13	250	140	180	220	270	330	390	460	540	630	720	
14	IT – 14	400	250	300	360	430	520	620	740	870	1000	1150	
15	IT – 15	640	400	480	580	700	840	1000	1200	1400	1600	1850	
16	IT – 16	1000	600	750	900	1100	1300	1600	1900	2200	2500	2900	
17	IT – 17	1600	900	1200	1500	1800	2100	2500	3000	3500	4000	4600	
18	IT – 18	2500	1400	1800	2200	2700	3300	3900	4600	5400	6300	7200	

**Eje (d11)**

$dN = 4 \text{ mm} \rightarrow$  Diámetro nominal

$IT = 11 \rightarrow$  Calidad de la tolerancia

$T = 75 \rightarrow$  Tolerancia

**Tabla 14:** Desviaciones del eje [32]

Tolerancias de medida		ZONAS DE TOLERANCIA RECOMENDADAS EJE ÚNICO										TABLA 8 <sub>2</sub> · 8	
DESVIACIONES DEL EJE EN MICRAS													
Tolerancia		Diámetros nominales en mm.											
Serie	Consignación	De 1 a 3	Más de 3 a 6	Más de 6 a 10	Más de 10 a 18	Más de 18 a 30	Más de 30 a 50	Más de 50 a 80	Más de 80 a 120	Más de 120 a 180	Más de 180 a 250		
IT - 11	d 11	- 20 - 80	- 30 - 105	- 40 - 130	- 50 - 160	- 65 - 185	- 80 - 240	100 - 290	- 120 - 340	- 145 - 395	- 170 - 460		
	h 11	0 - 60	0 - 75	0 - 90	0 - 110	0 - 130	0 - 160	0 - 190	0 - 220	0 - 250	0 - 290		
	j 11	+ 30 - 30	+ 38 - 37	+ 45 - 45	+ 55 - 55	+ 65 - 65	+ 80 - 80	+ 95 - 95	+ 110 - 110	+ 125 - 125	+ 145 - 145		
	k 11	+ 60 0	+ 75 0	+ 90 0	+ 110 0	+ 130 0	+ 160 0	+ 190 0	+ 220 0	+ 250 0	+ 290 0		

En la tabla 14, se puede ver las desviaciones para el eje donde la superior es -30um y la inferior es -105um, teniendo la siguiente dimensión para el eje:

$$4_{-0.105}^{-0.030}$$

**Agujero (H11)**

$dN = 4 \text{ mm} \rightarrow$  Diámetro nominal

$IT = 11 \rightarrow$  Calidad de la tolerancia

$T = 75 \rightarrow$  Tolerancia

**Tabla 15:** Desviación del agujero [32]

Tolerancias de medida		ZONAS DE TOLERANCIA RECOMENDADAS AGUJERO ÚNICO										TABLA 7 <sub>2</sub> . 8
DESVIACIONES DEL AGUJERO EN MICRAS												
Tolerancia		Diámetros nominales en mm.										
Serie	Consig-nación	De 1 a 3	Más de 3 a 6	Más de 6 a 10	Más de 10 a 18	Más de 18 a 30	Más de 30 a 50	Más de 50 a 80	Más de 80 a 120	Más de 120 a 180	Más de 180 a 250	
D 11		+ 20	+ 30	+ 40	+ 50	+ 65	+ 80	+ 100	+ 120	+ 145	+ 170	
		+ 80	+ 100	+ 130	+ 160	+ 195	+ 240	+ 290	+ 340	+ 395	+ 460	
IT - 11	H 11	0	0	0	0	0	0	0	0	0	0	
		+ 60	+ 75	+ 90	+ 110	+ 130	+ 160	+ 190	+ 220	+ 250	+ 290	
J 11		- 30	- 38	- 45	- 55	- 65	- 80	- 95	- 110	- 125	- 145	
		+ 30	+ 37	+ 45	+ 55	+ 65	+ 80	+ 95	+ 110	+ 125	+ 145	

En la tabla 15, se puede ver las desviaciones para el agujero donde la superior es de 75um y la inferior de 0um, teniendo la siguiente dimensión para el eje:

$$4_0^{+75}$$

El juego máximo y mínimo de este sistema es:

$$Juego \text{ máx} = (4 + 0.075) - (4 - 0.105) \quad (23)$$

$$Juego \text{ máx} = 0.18mm$$

$$Juego \text{ mín} = (4 + 0) - (4 - 0.03) \quad (24)$$

$$Juego \text{ mín} = 0.03mm$$



Se puede observar que el rango de juego de este sistema eje-agujero va de 0.18mm a 0.03mm, estos valores son vitales al momento de producir los portamuestras ya que garantizan un ensamblaje adecuado de sus partes.

### 3.6. Sistema de ignición electrónico

El sistema de ignición electrónico cuenta únicamente de dos componentes los cuales son:

- Módulo de encendido electrónico
- Soporte de bujías emisoras de chispa

#### 3.6.1. Módulo de encendido electrónico

Al contrario del módulo de encendido de las cocinas de GLP domésticas, las de ignición electrónica generan una chispa adecuada gracias a la configuración de las bujías emisoras de chispa que poseen, las mismas que son alimentados con un voltaje significativamente menor a comparación de las de encendido eléctrico, el cual corresponde a 3V, el que se consigue conectando en serie dos pilas alcalinas de 1.5V cada una.

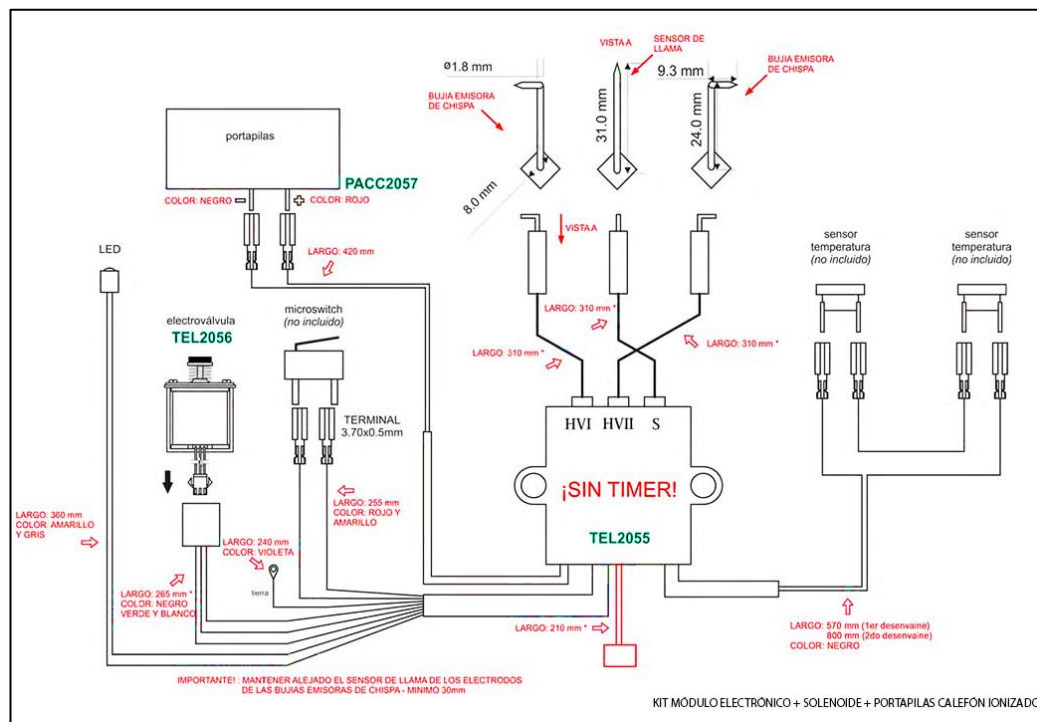
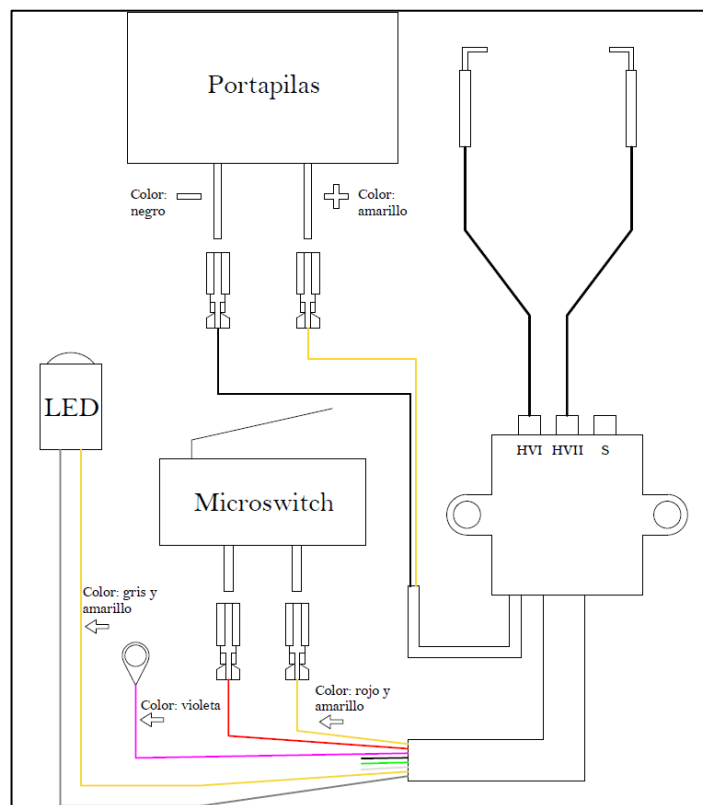


Figura 53: Módulo de encendido electrónico [33]

El sistema de ignición electrónico consiste en un módulo de encendido utilizado en los calefones domésticos, este tipo de módulo tiene una serie de pines o conectores para varias funciones, es capaz de controlar una electroválvula gracias a sus sensores de temperatura y de llama como se muestra en la Fig. 53, sin embargo, no se utiliza todas las funciones de este dispositivo para el proyecto, ya que únicamente nos interesa las bujías emisoras de chispa del dispositivo.

En la Fig. 54, se muestra un diagrama resumen de las partes que se utiliza para generar la chispa de ignición del combustible, donde se representa los dos cables de alimentación positivo (amarillo) y negativo (negro), no obstante en el diagrama de la Fig. 55, se representa el cable positivo de color rojo, esto varía dependiendo el fabricante. El cable de puesta a tierra (violeta) ayuda con la protección de los elementos electrónicos y drena las cargas estáticas, los cables (rojo y amarillo) conectan el microswitch el cual permite el paso de corriente a las bujías emisoras de chispa, este elemento es un interruptor normalmente cerrado y finalmente los cables (gris y amarillo) están conectados a un led que permite visualizar la carga de las baterías y se enciende cuando se activa el microswitch.

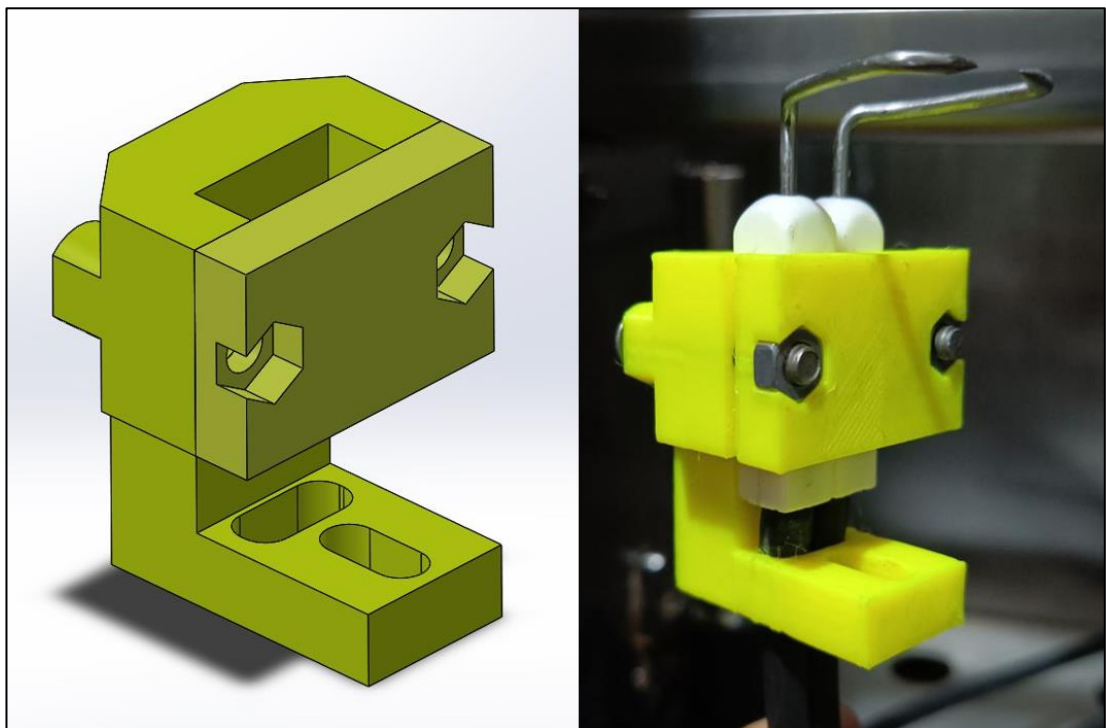


**Figura 54:** Compuertas utilizadas del diagrama del módulo de encendido electrónico

De los puertos HVI y HVII salen los conductores hacia las bujías emisoras de chispa las cuales se muestran en la Fig. 54, en nuestro caso no es necesario utilizar el sensor de llama ya que al dejar de presionar el microswitch este suspende el paso de corriente a dichos elementos.

### 3.6.2. Soportes de bujías emisoras de chispa

Como se muestra en la Fig. 55, este soporte es fabricado con la ayuda de la impresión 3D y es capaz de sostener las bujías emisoras de chispa, cuenta con dos ranuras, la una permite el paso de los conductores que alimentan de corriente eléctrica a las bujías y la otra permite la calibración o regulación de la distancia horizontal de las bujías cuando se ensamble conjuntamente con el anillo soporte del sistema de regulación de caudal, de tal manera que la chispa se genere a una distancia prudente y adecuada.



**Figura 55:** Soporte de bujías emisoras de chispa impresa en 3D

#### - Selección del material para impresión en 3D

Para la selección del material del soporte se considera las mejores propiedades mecánicas entre el PLA y ABS Fusion +, ya que este elemento aunque no esté sometido a cargas y temperaturas de trabajos significativas, se desea realizar una pieza que resista a cualquier circunstancia crítica de trabajo que no esté prevista. En la tabla

16, se puede observar la comparación de algunas de sus propiedades mecánicas de estos dos materiales.

**Tabla 16:** Propiedades mecánicas de filamentos para impresión 3D en el plano XY

	PLA	ABS Fusion +
Temperatura de fusión máxima	160 °C	234 °C
Temperatura de deformación (HDT) con una carga de 0.45 MPa (Acondicionadas)	55 °C	128 °C
Resistencia a la tracción	45.6 MPa	62.9 MPa
Módulo de flexión	3150 MPa	6063 MPa
Alargamiento a la rotura	5.2%	2.9%
Resistencia al impacto (ensayo Izod con probeta entallada)	5.1 kJ/m <sup>2</sup>	6.5 kJ/m <sup>2</sup>

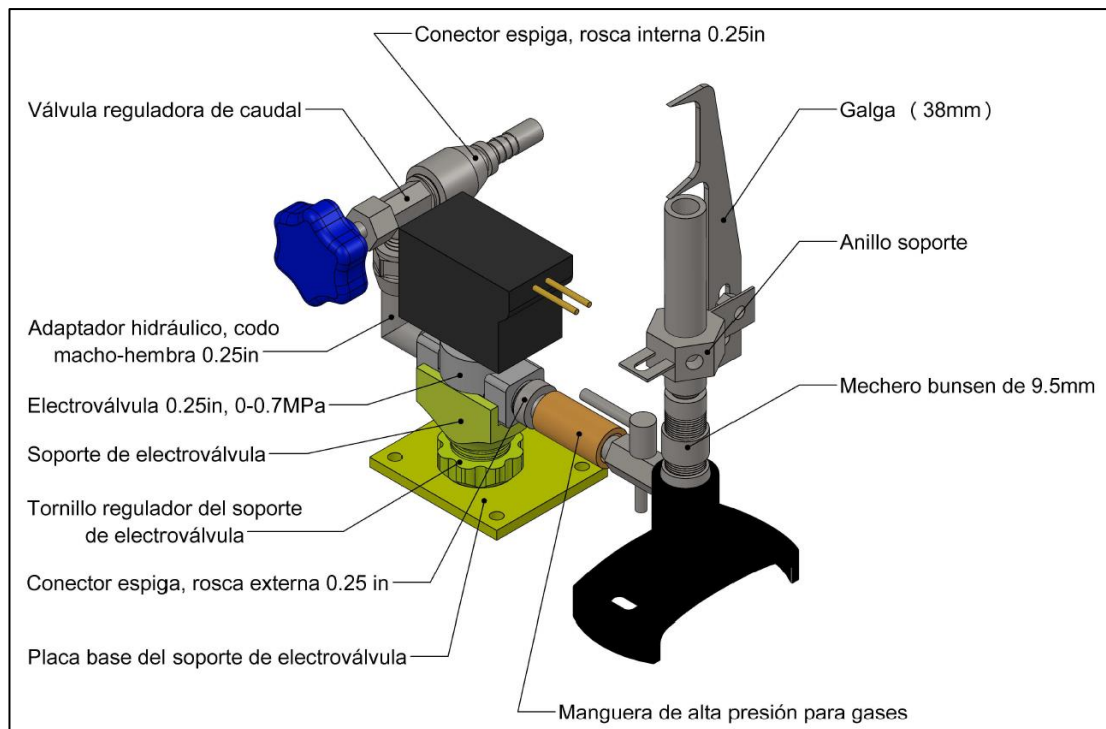
Ya que la temperatura de deformación con una aplicación de carga de 0.45 MPa del ABS Fusion + es superior al del PLA por 73°C y su resistencia a la tracción, módulo de flexión y resistencia al impacto es superior notablemente es el seleccionado como el material adecuado para la impresión 3D del soporte de bujías.

### 3.7. Sistema de regulación de caudal del combustible

El sistema de regulación de caudal está compuesto por los elementos que se muestran en la Fig. 56, este es el encargado de controlar el paso del combustible, controlando la calibración de la altura de llama que sale por la boquilla del mechero bunsen para que esta sea de 38mm, estos elementos son:

- Galga (38mm)
- Anillo Soporte
- Mechero bunsen de 9.5mm
- Manguera de alta presión para gas
- Placa base del soporte de electroválvula

- Conector espiga, rosca externa 0.25in
- Tornillo regulador del soporte de electroválvula
- Soporte de electroválvula
- Electroválvula 0.25in, 0-0.7MPa
- Adaptador hidráulico, codo macho-hembra 0.25in
- Válvula reguladora de caudal
- Conector espiga, rosca interna 0.25in



**Figura 56:** Sistema de regulación de caudal del combustible

Este sistema debe ser acoplado con el sistema de ignición electrónico para provocar el encendido de llama, ya que el anillo soporte dispone de una ranura para la sujeción del soporte de las bujías emisoras de chispa y finalmente la electroválvula está unida al sistema de control, el mismo que es capaz de cerrar el paso de combustible dependiendo del tiempo que establece el operario, para la quema de las muestras.

### 3.7.1. Galga de 38mm

Esta galga tiene la medida de referencia para conseguir la altura de llama deseada, está fabricada con acero inoxidable AISI 304 de 2mm de espesor y cortada a laser. Este método de corte es el adecuado porque gracias a esto no se genera rebaba entre las

puntas que tienen la separación de 38mm, en la Fig. 57, se muestra el modelo de este elemento.



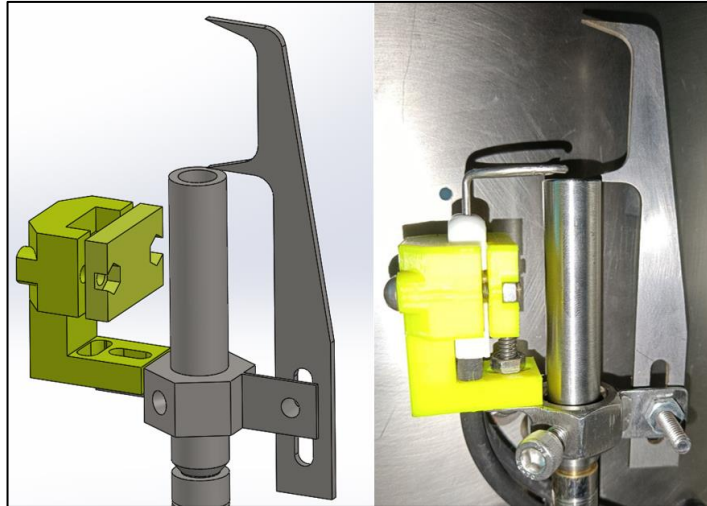
**Figura 57:** Galga de 38mm

### **3.7.2. Anillo soporte**

En la Fig. 58 se muestra el anillo soporte, el cual tiene la función de sujetar el soporte de las bujías emisoras de chispa y la galga de 38mm a una altura adecuada, ya que se puede regular la ubicación de este elemento, está fabricado con una tuerca de acero inoxidable AISI 304 de 5/8in, fue torneado internamente para quitar la rosca con el fin de reducir las interferencias al momento de realizar un desplazamiento vertical por el cuello del mechero bunsen.

Finalmente en una de sus seis caras se realizó una perforación con rosca M6, para colocar un tornillo Allen M6 de 25mm, el cual tiene la funcionalidad de sujetar el tornillo soporte al cuello del mechero bunsen a cierta altura.

Al ser fabricado ese elemento se debe tener en cuenta el diámetro de la boca del mechero bunsen.



**Figura 58:** Anillo soporte

### 3.7.3. Mechero bunsen de 9.5mm

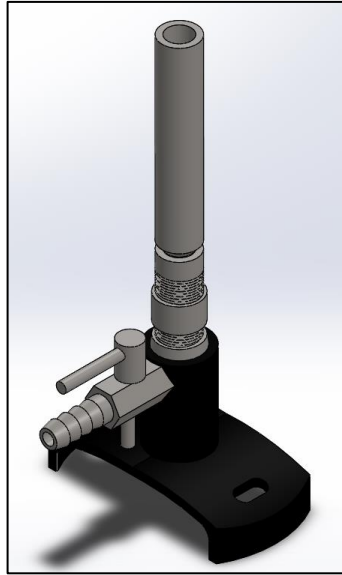
#### - Selección

En nuestra localidad comercialmente existen dos tipos de mecheros bunsen, los cuales se pueden ver en la Fig. 59, de tal manera que se seleccionó el mechero tipo B, porque tiene la válvula de apertura de gas al mismo lado que la entrada del combustible, a comparación del tipo A, que tiene en sus lados opuestos la válvula de apertura de gas y entrada del combustible. Esto permite disponer todas las entradas por el lado lateral izquierdo de la cámara de inflamabilidad.



**Figura 59:** Tipos de mecheros bunsen

- **Mecanizado.**



**Figura 60:** Mechero bunsen mecanizado

El mechero tiene dos modificaciones principales como se puede mostrar en la Fig 60, la primera modificación corresponde a la base, la cual al ser de una fundición no nos permite realizar una soldadura para implementar soportes, sin embargo tiene un corte de 35mm de ancho para que no tenga ninguna interferencia con la bandeja de goteo cuando se la implementé en la plancha inferior de la cámara de inflamabilidad, también dispone de dos ranuras, éstas admiten la regulación en sentido horizontal para la correcta ubicación de este elemento.

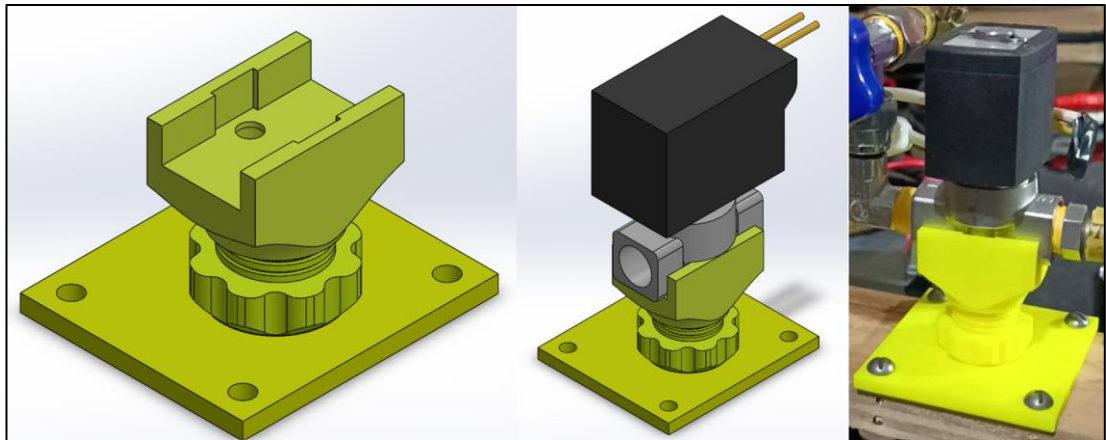
La segunda modificación es el mecanizado del cuello, el cual está hecho con un eje de acero inoxidable AISI 304 de 15mm de diámetro. Este elemento es torneado hasta que tenga un diámetro exterior de 14mm y uno interior de 9.5mm, en la parte inferior se realizó una rosca que permite la apertura y regulación de la toma de aire, para generar un correcta combustión.

#### **3.7.4. Placa base, tornillo regulador y soporte de electroválvula**

Al igual que el soporte de las bujías emisoras de chispa, estos elementos están fabricados por impresión 3D, con filamento ABS Fusion +, como se muestra en la Fig. 61, este soporte cuenta con dos agujeros que se acoplan perfectamente en los tornillos de sujeción que posee la electroválvula y ayudan a que no exista un desplazamiento o

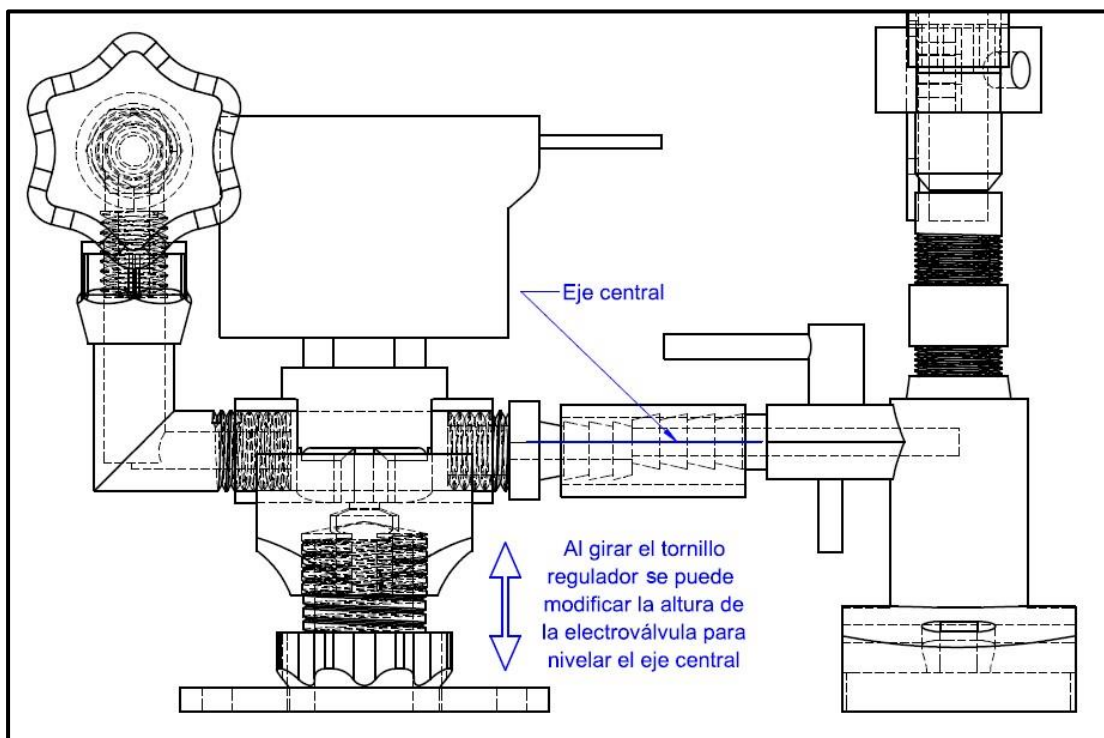


movimiento de la electroválvula al momento de manipular la perilla de la válvula reguladora de caudal.



**Figura 61:** Soporte de electroválvula

El tornillo regulador tiene la función de subir o bajar el eje central de espiga, rosca externa 0.25in con la boquilla de entrada de combustible del mechero bunsen como se muestra en la Fig. 62, este elemento permite calibrar dicha altura de la electroválvula al girar en sentido contrario a las manecillas del reloj y no generar esfuerzos adicionales en esta junta.



**Figura 62:** Función del tornillo regulador

### 3.7.5. Accesorios de 6.35mm (0.25in)

Todos los accesorios que se utiliza en este sistema, se muestran en la tabla 17, cabe mencionar que el conector espiga, rosca interna 0.25in es producto de la unión de un conector espiga, rosca externa con un adaptador de rosca interna mediante soldadura de cobre.

**Tabla 17:** Accesorios de 0.25in

Nombre	Detalle
Conector espiga, rosca externa 0.25in	
Adaptador hidráulico, codo macho-hembra, 0.25in	
Conector espiga, rosca interna 0.25in	

### 3.7.6. Electroválvula 0.25in, 0-0.7MPa

Este elemento es el encargado de permitir el paso del combustible al recibir una corriente eléctrica (110V), bloquea el paso del flujo al transcurrir el tiempo programado, está ubicado lo más cerca posible del mechero bunsen para bloquear el paso del fluido lo más rápido que se pueda y que no exista residuos de gas en las cañerías y se siga quemando después de haberse cerrado la electroválvula.

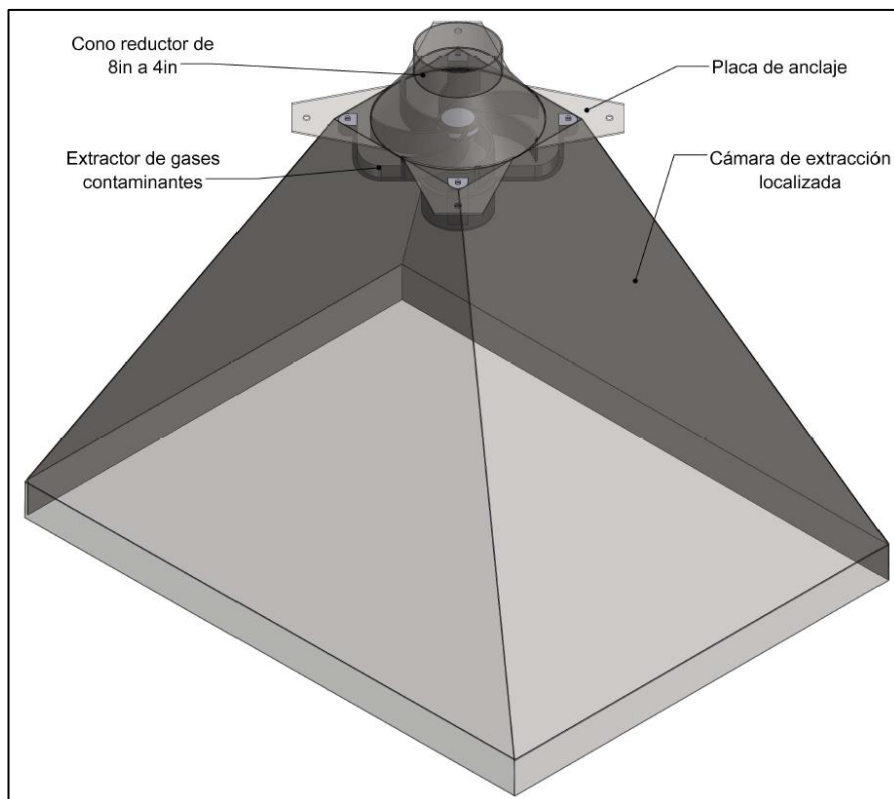
### 3.7.7. Válvula reguladora de caudal

Es la encargada de regular la altura de llama (38mm), este elemento corresponde a una válvula de pote de refrigerante, se tomó la decisión de utilizar esta aparato ya que al tener una válvula de aguja muy bien trabajada como se ve en la Fig. 63 permite una regulación más fina para la calibración del paso del combustible.



**Figura 63:** Válvula pote de refrigerante

### 3.8. Sistema de extracción localizada



**Figura 64:** Sistema de extracción localizada

En la Fig. 64, se muestra los elementos que constituyen la campana de extracción localiza los cuales son:

- Campana de extracción localizada.
- Extractor de gases contaminantes.

Con el fin de abaratar costos, el material del que está fabricada la campana de extracción localizada es acero inoxidable AISI 430 y para facilitar la soldadura se utilizó 1mm de espesor. Cuenta con unas placas de anclaje para proporcionar la instalación del sistema en el lugar de trabajo y un cono reductor para ser conectada a los ductos de escape que cuenta el laboratorio.

### 3.8.1. Diseño de campanas de extracción localizada

El diseño se basa en una campana libremente suspendida y debe estar lo más junta posible al foco emisor de gases contaminantes, ya que mientras más encerrado este dicho foco se necesita menor cantidad de aire para controlarlo, esto sucede porque los movimientos de aire que aparecen por diferentes causas (movimiento de personas o corrientes de aire externas) son capaces de distorsionar el flujo inducido por la campana, lo que provoca el aumento del caudal de aspiración del aire, el mismo que es el encargado de superar estas alteraciones de tal manera que se puede implementar 3 pantallas laterales para crear una semi cabina.

Se considera una campana que va a realizar procesos fríos ya que la máxima temperatura a la que la cámara de inflamabilidad estará expuesta es 30°C. La norma establece que la velocidad vertical de aire en la campana debe estar entre 0.1m/s y 0.3m/s [34], de tal manera que se escoge una velocidad de 0.1m/s con el fin de no sobrepasar dicha velocidad al considerar las corrientes de aire externas.

#### Datos:

$$V_v = 0.1 \frac{m}{s} \rightarrow \text{Velocidad vertical de aire en la campana.}$$

$$V_c = 0.25 \frac{m}{s} \rightarrow \text{Velocidad de las corrientes de aire en el laboratorio. [34]}$$

$$x = 0.1 \text{ m} \rightarrow \text{Separación de la boca de la campana y el foco de contaminante}$$

*Material de la campana = AISI 430*

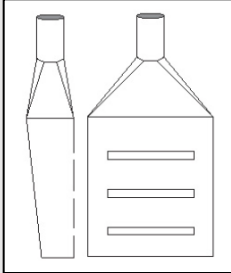
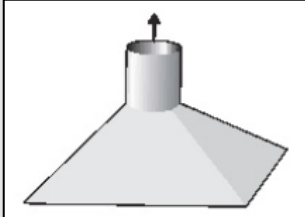
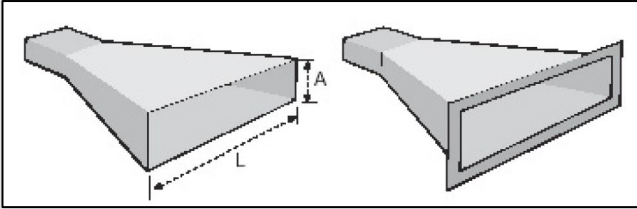
Se ha optado por este material gracias a su propiedad de ser tolerante a la corrosión, ya que este puede soportar temperaturas significativas y en el caso de las pruebas de

inflamabilidad este material es una buena alternativa debido a que la temperatura a la cual será sometida es de tan solo 30° C.

### Tipos de campanas

Según la NTP 672, (Extracción localizada en laboratorios), clasifica a las campanas en tres tipos, las cuales son: plenums de rendijas, campanas libremente suspendidas y rendijas, como se puede ver en la tabla 18, está clasificación sirve para determinar cual de las tres opciones es la más adecuada, funcional y que se adapte a las condiciones del laboratorio.

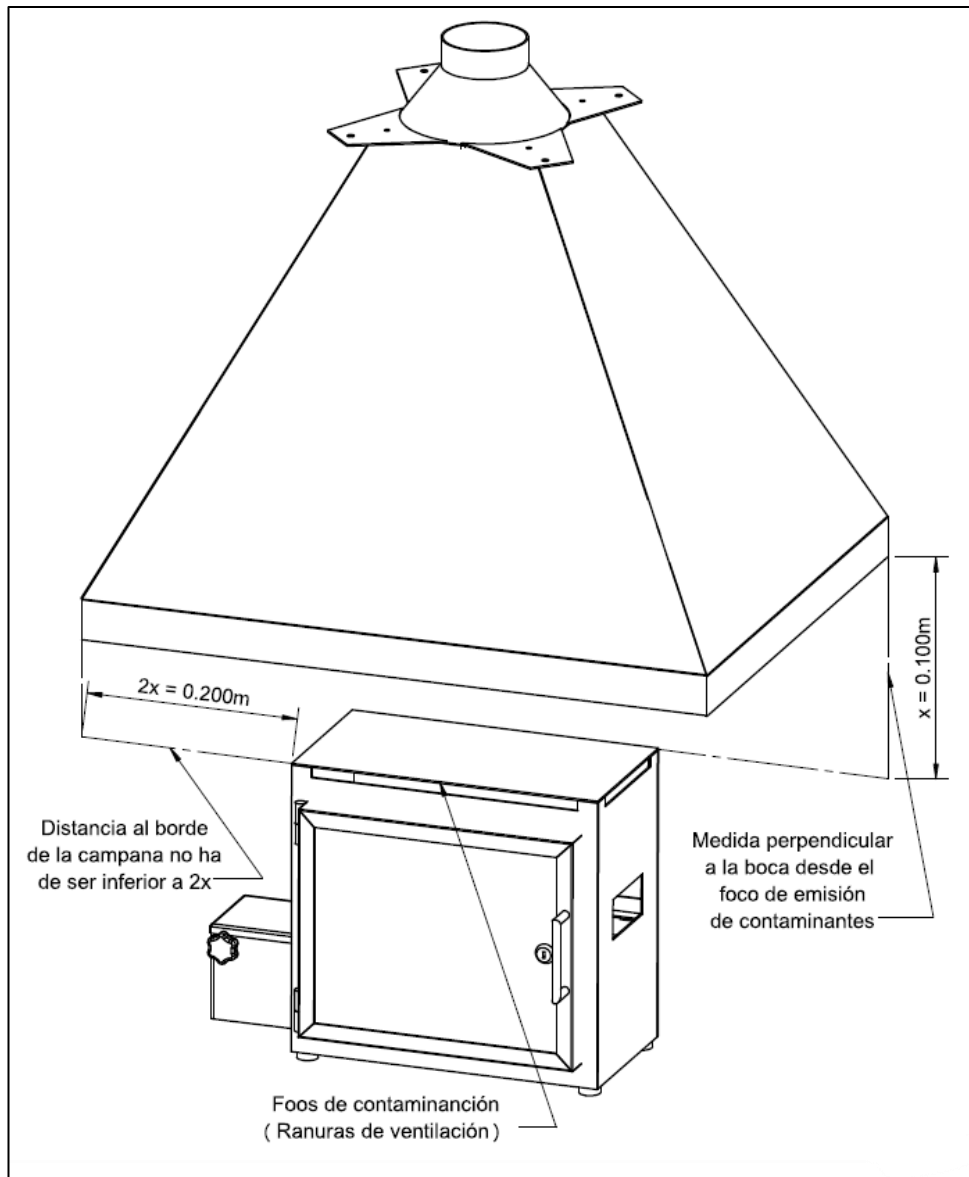
**Tabla 18:** Tipos de campanas [27].

Tipo de campana	Ilustración
Campana (Plenum de rendijas)	
Campana estándar (Libremente suspendida)	
Rendijas	

*Campana Seleccionada = Campana libremente suspendida.*

Se ha seleccionado este tipo de campana, principalmente por la misión que cumple la misma, la cual se encarga de extraer humos, gases de forma vertical, a diferencia de

las rendijas y los plenum que extraen de forma horizontal, además las campanas estándar se las puede utilizar en lugares pequeños y cerrados.



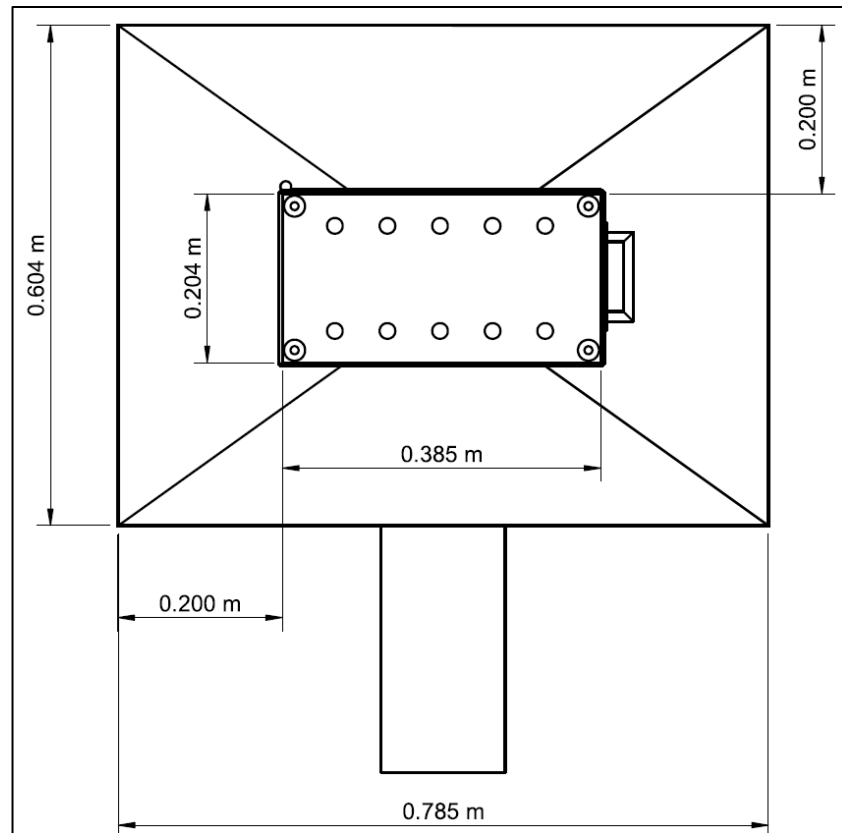
**Figura 65:** Parámetros de la campana de extracción localizada

### **Dimensionamiento de la boca de la campana**

Se considera 4 focos de contaminación los mismos que corresponden a las ranuras de ventilación de cada lado de la cámara de inflamabilidad como se puede observar en la Fig. 65.

Según la ACGIH [34], menciona que la distancia desde el foco del contaminante hasta el borde de la campana no debe ser menor a 2 veces la separación entre la boca de la

campana y el fondo mas alejado de liberación del contaminante (x). Se tiene lo siguiente:



**Figura 66:** Dimensiones de la boca de la campana (Vista inferior)

$$2x = 2(0.1m) \quad (25)$$

$$2x = 0.2m$$

**Cálculo de la longitud de la boca de la campana**

$$a = 0.385m + 2(2x) \quad (26)$$

$$a = 0.385m + 2(0.2m)$$

$$a = 0.785m$$

**Cálculo de la profundidad de la boca de la campana**

$$b = 0.204m + 2(2x) \quad (27)$$

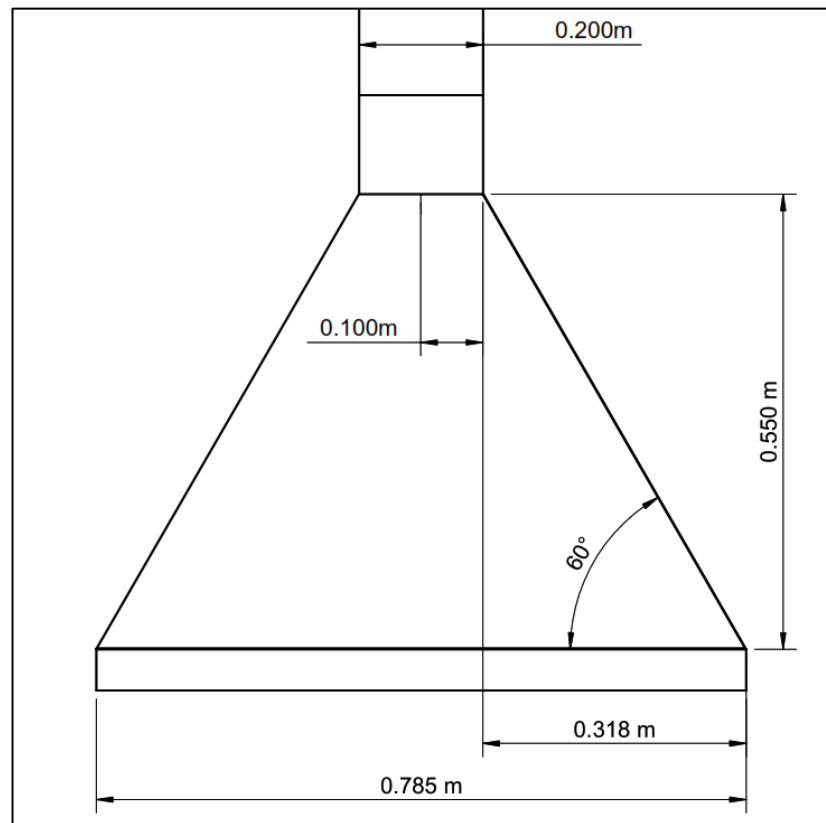
$$b = 0.204m + 2(0.2m)$$

$$b = 0.604m$$

Como se puede observar en la Fig. 66, los bordes de la campana no son superiores a 30 cm lo que cumple con el criterio de campanas a baja altura que menciona la ACGIH en el apartado 3.9.3.

### Altura de la campana

La ACGIH recomienda que la inclinación de la campana tiene que ser como mínimo  $45^\circ$ , para conseguir un mejor escape de los humos contaminantes escogemos un ángulo de  $60^\circ$  ya que, al aumentar la inclinación las pérdidas disminuyen. Por lo tanto la altura de la campana se puede observar en la Fig. 67, y se determina de la siguiente manera.



**Figura 67:** Altura de la campana

$$\tan \theta = \frac{h}{u}$$

Donde:

$\theta = 60^\circ \rightarrow$  Ángulo de inclinación de la campana



$h = \text{Altura de la campana}$

$u = 0.318m \rightarrow \text{Proyección de la inclinación de la campana}$

$$h = \tan \theta * u \quad (28)$$

$$h = \tan(60^\circ) * 0.318m$$

$$h = 0.55m$$

### Velocidad mínima en el conducto

Por lo general esta velocidad depende del material que va a fluir por el conducto, en la tabla 19, se puede observar los valores recomendados para la velocidad mínima en el conducto.

**Tabla 19:** Valores recomendados para la velocidad de diseño para conductos [34].

Naturaleza del contaminante	Ejemplos	Velocidad de diseño (m/s)
Vapores, gases, humos de combustión	Todos los vapores, gases y humos	Indiferente (la velocidad óptima económicamente suele encontrarse entre 5 y 10 m/s)
Humos de soldadura	Soldadura	10-12,5
Polvo muy fino y ligero	Hilos de algodón, harina de madera, polvo de talco	12,5-15
Polvos secos	Polvo fino de caucho, baquelita en polvo para moldeo, hilos de yute, polvo de algodón, virutas (ligeras), polvo de detergente, raspaduras de cuero	15-20
Polvo ordinario	Polvo de desbarbado, hilos de muela de pulir (secos), polvo de lana de yute (residuos de sacudidor), polvo de granos de café, polvo de cuero, polvo de granito, harina de sílice, manejo de materiales pulverulentos en general, corte de ladrillos, polvo de arcilla, fundiciones (en general), polvo de caliza, polvo en el embalado y pesado de amianto en industrias textiles	17,5-20
Polvos pesados	Polvo de aserrado (pesado y húmedo), viruta metálica, polvo de desmoldeo en fundiciones, polvo en el chorreado con arena, pedazos de madera, polvo de barrer, virutas de latón, polvo en el taladrado de fundición, polvo de plomo	20-22,5
Polvo pesado húmedo	Polvo de plomo con pequeños pedazos, polvo de cemento húmedo, polvo del corte de tubos de amianto-cemento, hilos de muela de pulir (pegajosos)	> 22,5

$$V_{min. c} = 10 \text{ m/s}$$

Este valor se considera 10 m/s, el mismo que corresponde a vapores, gases y humos de combustión.

Se selecciona esta velocidad porque es superior a los valores teóricos o experimentales que se pueden determinar. Con el fin de superar cualquier tipo de inconveniente como el aumento o disminución de caudal por factores externos como: el deterioro, obstrucción y fugas en los conductos, corrosión en los alabes del ventilador o extractor, etc.

### **Velocidad de captura**

Es capaz de vencer las corrientes laterales de aire, esta es la velocidad mínima de aspiración que produce la campana, la suma de la velocidad vertical de aire en la campana y la velocidad de corriente de aire en el laboratorio.

$$v = V_v + V_c \quad (29)$$

$$v = 0.1 \text{ m/s} + 0.25 \text{ m/s}$$

$$v = 0.35 \text{ m/s}$$

La velocidad mínima de captura de los gases contaminantes es de 0.35 m/s, la misma que es capaz de vencer las corrientes laterales de aire lo que cumple con el apartado 3.7.1 de la ACGIH que menciona: “Si el encerramiento no es completo y un trabajador debe estar situado próximo a una abertura, tal como la parte frontal de una cabina de laboratorio, la velocidad máxima de control o velocidad en la boca no debe superar 0.6 m/s. Velocidades mayores a este valor producirán, frente al trabajador, turbulencia que podrían arrastrar contaminantes desde el interior de la cabina hacia la zona respiratoria del trabajador.”

### **Cálculo del caudal de Aspiración**

#### **Área de la boca de la campana**

Con el fin de encontrar el caudal de aspiración se necesita conocer el área de la boca de la campana la misma que se calcula a continuación.

$$A_c = a * b \quad (30)$$

Donde:

$$a = 0.785 \text{ m} \rightarrow \text{Longitud de la boca de la campana}$$

$$b = 0.604 \text{ m} \rightarrow \text{Profundidad de la boca de la campana}$$

$$A_c = 0.785\text{m} * 0.604\text{m}$$

$$A_c = 0.47414\text{m}$$

El caudal de aspiración para una campana libremente suspendida es el siguiente:

$$Q_A = v(10x^2 + A_c) \quad (31)$$

Donde:

$v = 0.35 \text{ m/s} \rightarrow$  Velocidad de captura

$A_c = 0.47414 \text{ m} \rightarrow$  Área de la boca de la campana

$$Q_A = 0.35 \text{ m/s} * [10(0.1\text{m})^2 + 0.47414\text{m}^2]$$

$$Q_A = 0.200949 \frac{\text{m}^3}{\text{s}}$$

Por lo tanto el caudal mínimo de aspiración del contaminante es  $0.200949 \text{ m}^3/\text{s}$ , el mismo que corresponde a 2 veces el caudal del chorro del contaminante.

### Conducto

El área del conducto está en función del caudal de aspiración y la velocidad mínima en el conducto

$$A_{co} = \frac{Q_A}{V_{min. c}} \quad (32)$$

Donde:

$Q_A = 0.200949 \text{ m}^3/\text{s} \rightarrow$  Caudal de aspiración

$V_{min. c} = 10 \text{ m/s} \rightarrow$  Velocidad mínima en el conducto

$$A_{co} = \frac{0.200949 \frac{\text{m}^3}{\text{s}}}{10 \frac{\text{m}}{\text{s}}}$$

$$A_{co} = 0.0200949 \text{ m}^2$$

Gracias a la selección de la velocidad mínima del conducto, se simplifican los calculos ya que, no es necesario determinar las perdidas en el mismo y se puede encontrar el diámetro de la tubería de escape para campanas de extracción de la siguiente manera.

$$A_{co} = \pi * \frac{D^2}{4}$$

$$D = \sqrt{\frac{4 * A_{co}}{\pi}} \quad (33)$$

$$D = \sqrt{\frac{4 * 0.0200949 \text{ m}^2}{\pi}}$$

$$D = 0.1599\text{m} = 160\text{mm}$$

Como en el mercado local no se encontró disponible un extractor con este diámetro se establece un diámetro de 200 mm (8in), el mismo que existe en el mercado hoy en día para dicho extractor

### 3.8.2. Selección del extractor

Para la selección del extractor de gases contaminantes se establece que el caudal de aspiración que se necesita para vencer las corrientes de aire que distorsionan el flujo del los humos es de  $0.200949 \text{ m}^3/\text{s} = 723.42 \text{ m}^3/\text{hr}$ , de tal manera que se utiliza un extractor lineal axial.

En la tabla 20, se puede observar los datos técnicos del extractor utilizado. Al ser un extractor importado por el comercial Montero no se dispone de un catálogo para la correcta selección con otras opciones, sin embargo este elemento es uno de los más económicos a comparación de los demás extractores industriales y cumple con las características de diseño que se mostraron en el apartardo de la cámara de extraccion localizada.

**Tabla 20:** Datos técnicos del extractor de gases contaminantes

Datos Técnicos			
Modelo	FAD20-4	Voltaje	110V
N° de helices	4	Frecuencia	60 Hz
Rejilla de protección	Si	Evacuación	780 m <sup>3</sup> /hr
Potencia	35W	Velocidad	1600 RPM



**Figura 68:** Extractor de gases contaminantes

En la Fig. 68, se observa que el extractor se lo puede ensamblar en la parte interna de la campana de extracción y tiene un caudal de aspiración de  $780 \text{ m}^3/\text{hr}$ , superando el requerido por nosotros el cual es  $723.42 \text{ m}^3/\text{hr}$ , de manera que se asegura la correcta extracción de los humos contaminantes, manteniendo la velocidad de aspiración que establece la norma la cual está en el rango de  $0.1 \text{ m/s}$  a  $0.3 \text{ m/s}$ .

### **3.9. Sistema de control**

En la Fig. 69, se muestra la distribución y componentes que lleva el panel de control, estos elementos son de mucha importancia ya que permiten saber el estado de la muestra a ensayar, la ignición del fuego, la apertura o cierre de la electroválvula, el tiempo que permanecerá la llama encendida, la temperatura interna de la cámara de inflamabilidad y finalmente el tiempo de combustión de cada muestra.

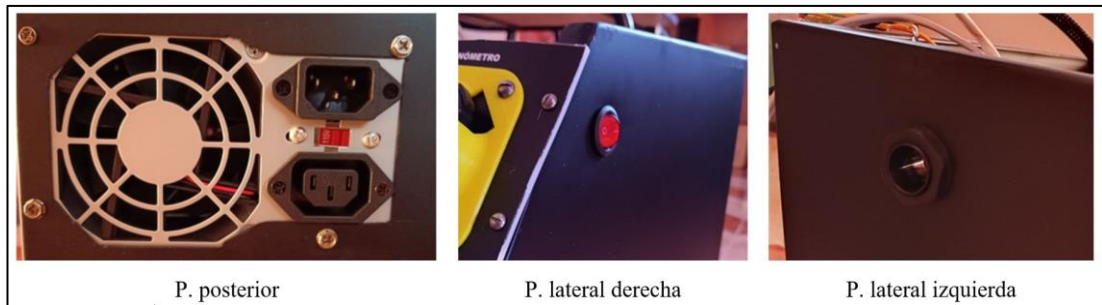
El sistema de control tiene como función principal configurar y medir el tiempo de combustión que se desea imponer sobre una probeta, sin embargo la norma establece que para todo material ha ser ensayado, este debe estar expuesto a fuego durante 15 segundos.

El chasis del sistema de control está hecho de acero negro ASTM-A36 con un espesor de  $0.7 \text{ mm}$ , cuenta con un recubrimiento anticorrosivo de color negro mate. Se lo contruyó con este material con el fin de economizar costos ya que al hacerlo de acero inoxidable podría duplicar su costo de adquisición de material y fabricación, como se muestra en la Fig. 70, en la parte posterior cuenta con una abertura para ventilación de la fuente de poder y la conexión de su alimentación a  $110 \text{ V}$ , en la parte lateral derecha

cuenta con el boton de encendido y en la izquierda con un orificio para la comunicación con la cámara de inflamabilidad.



**Figura 69:** Sistema de control.



**Figura 70:** Entradas y salidas del panel de control.

### 3.9.1. Panel de control

- **Secciones del panel de control**

El panel de control como se muestra en la Fig. 71, está hecho de acrílico negro donde se muestran las siguientes secciones:

- Estado de la probeta y encendido de fuego.

- Estado de la electroválvula.
- Estado del temporizador.
- Estado del termómetro.
- Cronómetro.



**Figura 71:** Panel de control.

- **Estado de la probeta y encendido de fuego.**



**Figura 72:** Probeta y encendido de fuego.

Como se puede ver en la Fig. 72, el estado de la probeta se comprueba con el led de color azul, si este se encuentra encendido, la muestra está ubicada correctamente; caso contrario si el led no se enciende se debe introducir a mayor profundidad la probeta hasta encender dicho led. Se debe garantizar que el portamuestras accione el final de carrera.

El botón de forma cuadrada y color rojo es el encargado de generar la chispa para encender la llama, el led rojo que se encuentra en la parte superior de dicho botón indica si existe el paso de tensión eléctrica suficiente para generar chispa cuando se presione el botón.

- **Estado de la electroválvula.**

En la Fig. 73, se muestran varios leds, donde el de color rojo indica que la electroválvula está abierta, el led verde muestra si la electroválvula está cerrada y finalmente el led de color azul se enciende para indicar que el botón azul de forma circular funciona correctamente, dicho botón se encarga de abrir la electroválvula como se muestra en la imagen.



**Figura 73:** Estado de la electroválvula.

- **Estado del temporizador**

El temporizador se muestra en la Fig. 74, cuenta con 3 botones y 3 leds, estos últimos sirven para determinar si los pulsadores funcionan correctamente, en caso que no se enciendan los leds; quiere decir que los pulsadores no funcionan y no se podrá calibrar el tiempo de quemado de la muestra.

El botón (+) Seg. sirve para aumentar la cantidad de segundo de quemado en intervalos de 15 segundos hasta llegar a los 90 segundos, mientras que el botón (-) Seg. los disminuye conservando el mismo periodo. El pulsador rojo sirve para reiniciar el sistema y poder realizar un nuevo ensayo.





**Figura 74:** Estado del temporizador.

- **Termómetro**

En la Fig. 75, se muestra la pantalla del termómetro ambiental, se escogió este ya que cuenta con un rango de temperatura de  $-50^{\circ}\text{C}$  a  $+70^{\circ}\text{C}$ , con una temperatura de uso recomendada de  $-10^{\circ}\text{C}$  a  $+50^{\circ}\text{C}$ , la misma que es más que suficiente para la cámara de inflamabilidad porque esta no puede exceder de  $30^{\circ}\text{C}$  en su parte interior, tiene una precisión de  $\pm 1^{\circ}\text{C}$  y con una distinción de  $0.1^{\circ}\text{C}$ . En el anexo 4 se puede encontrar sus parámetros técnicos y características.



**Figura 75:** Termómetro.

- **Cronómetro**

En la Fig. 76, se muestra la sección del cronómetro, la cual es la encargada de medir el tiempo que se demora en combustionar la muestra dentro de las marcas de medición, esta sección está compuesta por dos partes, la primera que es el cronómetro y la segunda el soporte del mismo, el cual fue diseñado e impreso en 3D.

En la Fig. 77, se muestra el modelo del cronómetro utilizado. En el anexo 5 se puede encontrar los datos técnicos de este elemento.

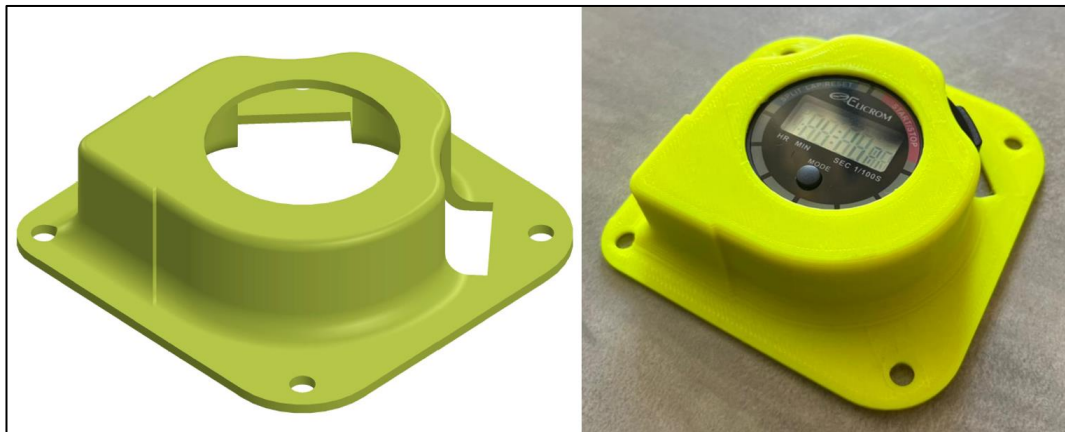
Se realizó el soporte del cronómetro de manera que sea desmontable como se muestra en la Fig. 78, con el fin de mandar a calibrar este dispositivo ya que, es un requerimiento del SAE para garantizar que los resultados de los ensayos realizados sean seguros y confiables.



**Figura 76:** Sección del cronómetro



**Figura 77:** Cronómetro ELICROM

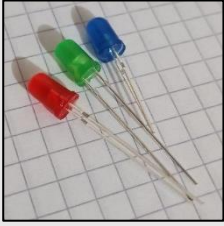

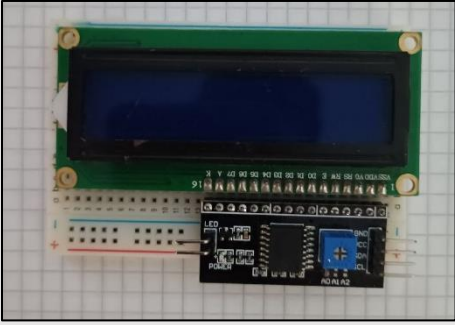




**Figura 78:** Soporte de cronómetro.

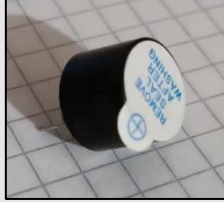


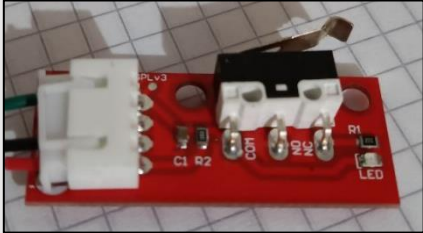
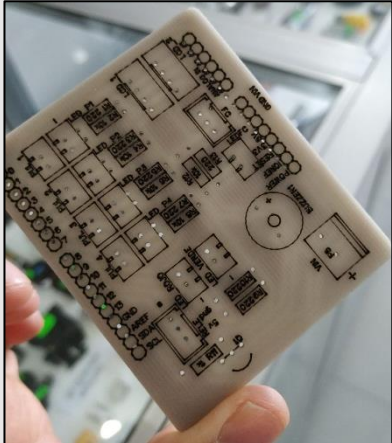
### 3.9.2. Materiales del sistema de control

En la tabla 21, se muestran los elementos electrónicos utilizados para la construcción del sistema de control, contiene el nombre o denominación con los que se los puede encontrar comercialmente en el sector y la cantidad que se utilizó.

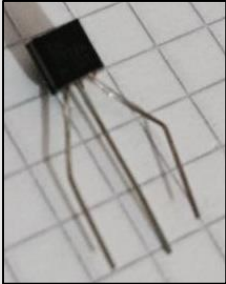

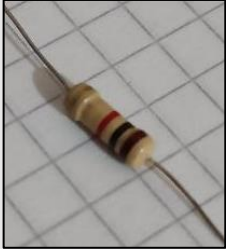


**Tabla 21:** Materiales del sistema de control.

N°	Nombre	Cantidad	Imagen
1	Led verde	1	
	Led Rojo	2	
	Led Azul	5	
2	Cables jumper 40cm	40	
3	Pantalla LCD 16X2 + Modulo PCF 8574, adaptador I2C para LCD	2	
4	Pulsadores	5	
5	Modulo relé de 5V	1	

**Tabla 21:** Materiales del sistema de control (Continuación 1)

N°	Nombre	Cantidad	Imagen
6	Buzzer zumbador 5V	1	
7	Relé 3V-32V DC 90V-480V AC	1	
8	Arduino Uno	1	
9	Final de carrera	1	
10	Placa de circuito impreso	1	

**Tabla 21:** Materiales del sistema de control (Continuación 2)

N°	Nombre	Cantidad	Imagen
11	Transistor BC547BP	1	
12	Resistencia 220 $\Omega$	7	
	Resistencia 10k $\Omega$	5	
	Resistencia 1k $\Omega$	1	
13	Fuente de poder para PC	1	

**Tabla 21:** Materiales del sistema de control (Continuación 3)

N°	Nombre	Cantidad	Imagen
14	Termómetro	1	
15	Cronómetro	1	

### 3.9.3. Programación y circuito del sistema

- **Programación**

La programación de la placa de desarrollo de hardware libre Arduino UNO, que como se mencionó anteriormente, será la parte vital de este proyecto técnico por ende, para la programación o desarrollo del integrado que posee esta placa se utiliza una aplicación multiplataforma que está escrita en Java y tiene como lenguajes de programación C y C++.

Los procesos que realiza el Arduino UNO.

- **Apertura de la electroválvula.**

```
if (digitalRead(gas_on) == 1) {
  digitalWrite (rele, HIGH);
  delay (300);
  lcd1.clear();

  digitalWrite (led_valv_cerrada, LOW);
  digitalWrite (led_valv_abierta, HIGH);
  lcd1.setCursor (1,0);
  lcd1.print ("ELECTROVALVULA");
  lcd1.setCursor (4,1);
  lcd1.print ("ABIERTA");
}
```

**Figura 79:** Código para apertura de la electroválvula.

Como se puede observar en la Fig. 79, la apertura de la electroválvula se cumple si al presionar el pulsador manda un valor de 1 o (alto) como dato de entrada; esto hace que el microcontrolador envíe una señal al relé, que permite el paso de la tensión eléctrica de 110V hacia la electroválvula, accediendo el paso del combustible por las cañerías, posteriormente se acciona la llama con ayuda del generador de chispa que tiene el sistema de ignición electrónico.

Una vez abierta la electroválvula, en la pantalla LCD1 imprime el mensaje de “ELECTROVÁLVULA ABIERTA” y se enciende el led de color rojo, cuando se encuentra cerrada se imprime el mensaje de “ELECTROVÁLVULA CERRADA” y se enciende el led de color verde como se muestra en la Fig. 80; esto sirve como indicador del estado del paso de combustibles.



**Figura 80:** Estado de la electroválvula.

- **Calibración del tiempo que permanece encendida la llama.**

Una vez que se acciona la llama se debe calibrar el tiempo que debe permanecer encendida, este valor tiene que ser de 15 segundos sin embargo, se tomó la decisión de poder configurar este tiempo hasta los 90 segundos en intervalos de 15 unidades, para esto en la Fig. 81, se muestra el código para cumplir con este requisito.

Como se mostró en la Fig. 74, la sección del temporizador del panel de control tiene 3 botones, el primero permite aumentar los segundos, el segundo disminuye esta cantidad y el tercer pulsador de color rojo es el encargado de resetear el programa para poder ensayar una probeta nuevamente, una vez que se calibra este tiempo en la

pantalla LCD se imprime en la primera línea la palabra TEMPORIZADOR y en la segunda se imprime el tiempo seleccionado con las unidades correspondientes, como se muestra en la Fig. 82.

```
lee_mas_seg=digitalRead(mas_seg); //Lee el estado del boton (+) Seg.
lee_menos_seg=digitalRead(menos_seg); //Lee el estado del boton (-) Seg.
reset=digitalRead(resetb); //Lee reset para reiniciar el tiempo a cero

if(lee_mas_seg > 0) //Si el boton ha sido pulsado, aumentamos 15 segundos
{
    segundos = segundos + 15;
    if(segundos > 90) segundos = 0;
    delay(250);
}
if(lee_menos_seg > 0) //Si el boton ha sido pulsado, disminuimos 15 segundos
{
    segundos = segundos - 15;
    if(segundos < 0) segundos = 90;
    delay(250);
}
if (reset > 0) //Reinicia el tiempo a cero
{
    segundos = 0;
}

lcd.setCursor(2,0);
  lcd.print("TEMPORIZADOR");
lcd.setCursor(5,1);
  lcd.print(" --> Seg");
lcd.setCursor(3,1);

if (segundos < 10) lcd.print("0"); // Si los segundos son menor que 10, pone un "0" delante.
  lcd.print(segundos);
```

**Figura 81:** Código para calibración del temporizador



**Figura 82:** Configuración del tiempo del temporizador.



### - Accionamiento del temporizador.

Una vez que se configuró el tiempo que la llama debe permanecer encendida, se acciona el temporizador con ayuda del final de carrera accionado por la introducción de la probeta en la cámara de inflamabilidad y este envía un valor de 1 o (alto) como entrada, para empezar a disminuir el tiempo del temporizador y finalmente se cierre la electroválvula, este proceso se completa con el código que se muestra en la Fig. 83

Mientras se va descontando el tiempo, en la pantalla LCD se imprime el mensaje que se muestra en la Fig. 84, cuando el tiempo del temporizador llega a cero, se acciona el buzzer realizando dos pitidos que indican que la electroválvula está cerrada, se imprime en el LCD el mensaje de “RETIRE LA PROBETA”, como se muestra en la Fig. 87, mientras que en el LCD1 se imprime el mensaje de “ELECTROVÁLVULA CERRADA” como se ve en la Fig. 80, de tal manera que el usuario debe esperar que la probeta se termine de combustionar para poder empezar con un ensayo nuevo, al presionar el botón de reset.

```
segundos_total = segundos; //guarda el valor de segundo en una variable nueva

//La siguiente secuencia del codigo dentro del While es para llevar el conteo regresivo
//sale del bucle cuando se presiona el boton reset

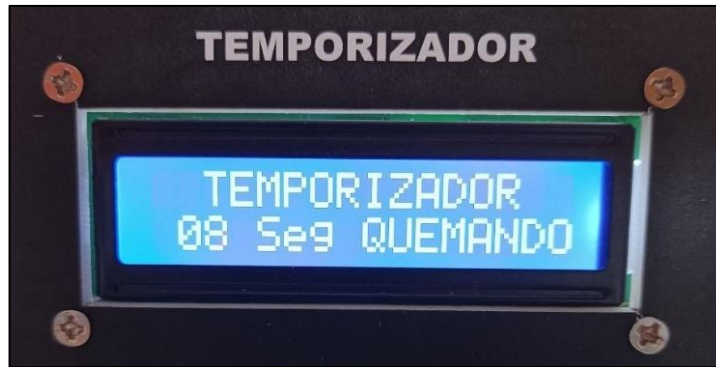
while (segundos_total > 0)
{
    delay (1000); //Descontamos en periodos de 1 segundo
    segundos_total--; //Resta un segundo

segundos = segundos_total % 90; //Convertimos los segundos totales en periodos de 90 segundos

    lcd.clear();
    lcd.setCursor(2,0);
    lcd.print("TEMPORIZADOR");
    lcd.setCursor(4,1);
    lcd.print("Seg QUEMANDO"); //Mostramos mensaje de tiempo restante
    lcd.setCursor(1,1);

    if (segundos < 10) lcd.print("0"); // si el valor de segundo esta por debajo de 9 antepone un cero
    lcd.print(segundos); // Imprime el valor de segundos
    if (segundos_total == 0) //Se finaliza el tiempo
    {
        digitalWrite(rele,LOW); //Apago el rele
        digitalWrite(parlante,HIGH); //Enciende el buzzer
        delay (100);
        digitalWrite(parlante,LOW); //Apga el buzzer
        delay (100);
        digitalWrite(parlante,HIGH); //Enciende el buzzer
        delay (100);
        digitalWrite(parlante,LOW); //Apga el buzzer
    }
    lcd.clear(); //Limpio pantalla
```

**Figura 83:** Código del funcionamiento del temporizador.



**Figura 84:** Pantalla del temporizador en funcionamiento.

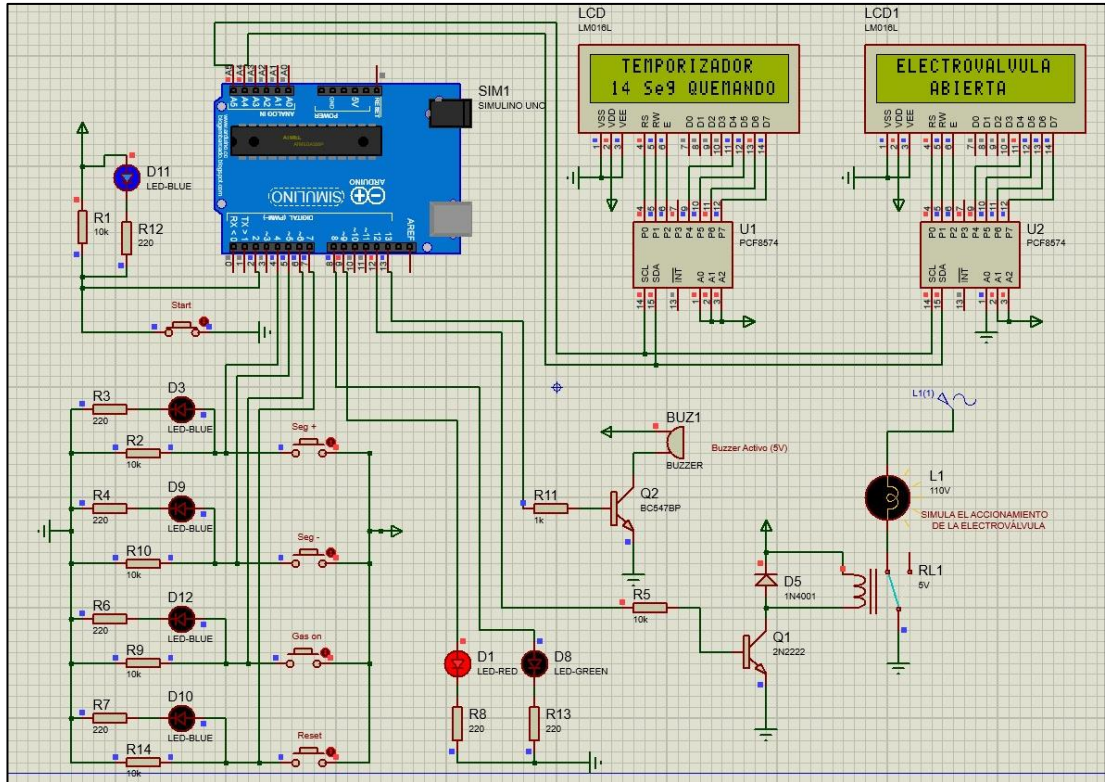


**Figura 85:** Mensaje para retirar probeta.

- **Circuito electrónico.**

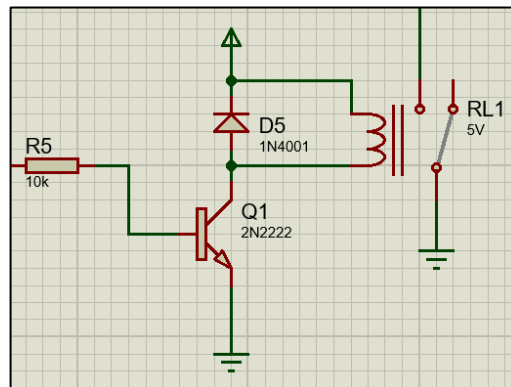
El circuito electrónico, es el encargado de la parte de control, pero como se mostró en el apartado anterior el termómetro y el cronómetro no se encuentran en esta parte, debido a que estos son elementos que tienen que estar calibrados por ende, se los separó pensando en un futuro se los pueda desmontar para llevarlos a un centro de calibración de instrumentos de medición.

Como se muestra en la Fig. 86, los botones (+) Seg, (-) Seg, Gas on (abrir electroválvula) y reset se encuentran con la conexión en PULL\_DOWN, esto significa que siempre se está enviando una señal de 0 o (bajo) y cuando se acciona el pulsador envía una señal de 1 o (alto) mientras que el botón de start se encuentra en PULL\_UP, esto quiere decir que siempre se está enviando una señal de 1 o (alto) y cuando se acciona el pulsador, envía una señal de 0 o (bajo), cabe mencionar que este último botón es el final de carrera que actúa como un pulsador normalmente abierto.



**Figura 86:** Circuito electrónico.

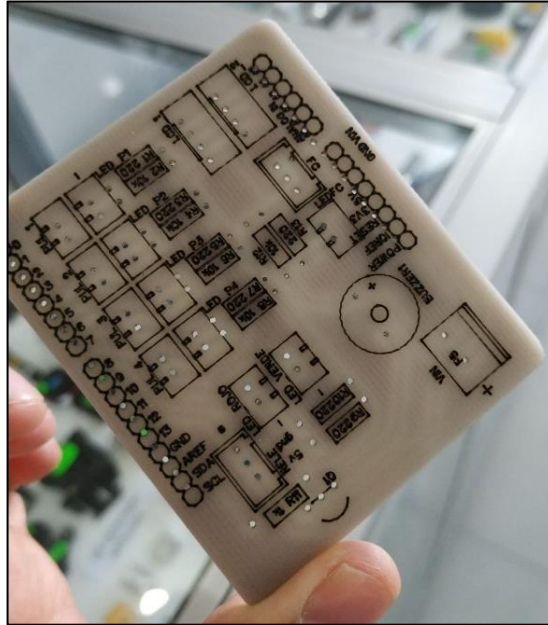
En la Fig. 86, la lámpara simula ser la electroválvula y la simulación del módulo relé del Arduino de 5V se muestra en la Fig. 87, este módulo relé es implementado en el circuito y contiene una serie de resistencias, diodos y transistor que permiten su correcto funcionamiento y con el fin de conseguir una correcta simulación se lo replicó en el software.



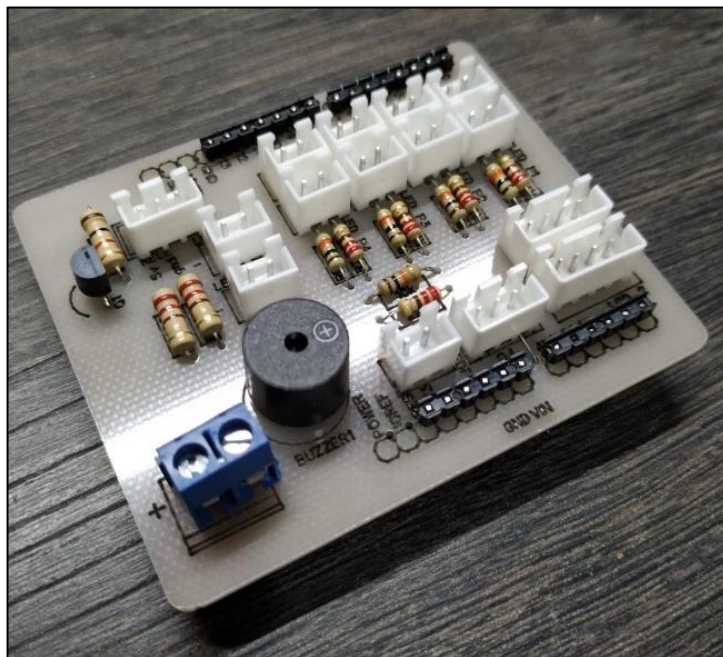
**Figura 87:** Simulación del módulo relé de 5V.

Para realizar este circuito se construyó una placa de circuito impreso o PCB, tipo shield la cual es una placa modular que es capaz de superponerse sobre el Arduino para dar

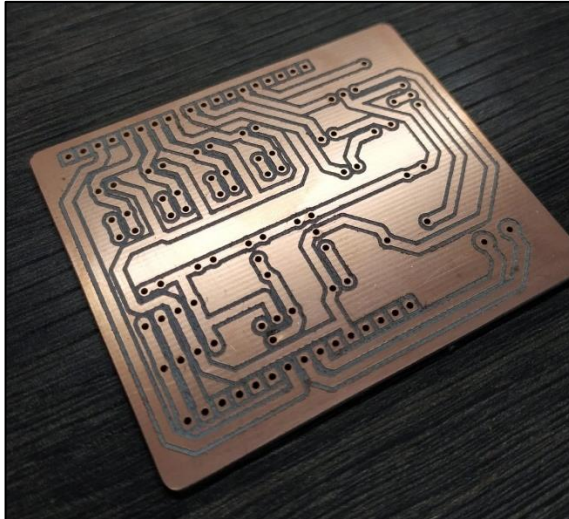
mayor accesibilidad y reducir el espacio de trabajo, en la Fig. 88 se muestra la parte superior de la PCB, mientras que en la Fig. 89, se ve ya soldado los componentes. En la Fig. 90, se puede observar las pistas de comunicación de la PCB y en la Fig. 91 se muestra la parte posterior de la PCB ya soldada con los pines de unión para el Arduino, esto hace que la shield sea desmontable y en caso de una falla con el Arduino solo se la desmonta y se la intercambia.



**Figura 88:** Parte superior de la PCB sin componentes soldados.



**Figura 89:** Parte superior de la PCB con componentes soldados.



**Figura 90:** Parte posterior de la PCB.



**Figura 91:** Parte posterior de la PCB con componentes soldados.

### **3.10. Procedimiento de ensayo**

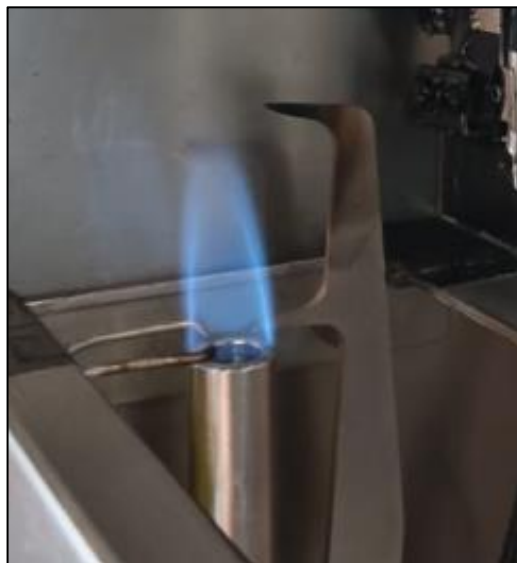
La norma establece un procedimiento sencillo para ensayar las muestras en la cámara de inflamabilidad horizontal, por ende a continuación se muestra el procedimiento establecido por la misma.

1. En el caso de ser una muestra que dispone de superficies cubiertas por la siesta o mechones, se la ubica sobre una superficie plana y se la debe peinar dos veces contra los mechones.
2. Ubicar la muestra en el portamuestras de tal manera que la manera expuesta quede hacia debajo de llama, o se que tenga contacto directo con la llama como se muestra en la Fig. 92.



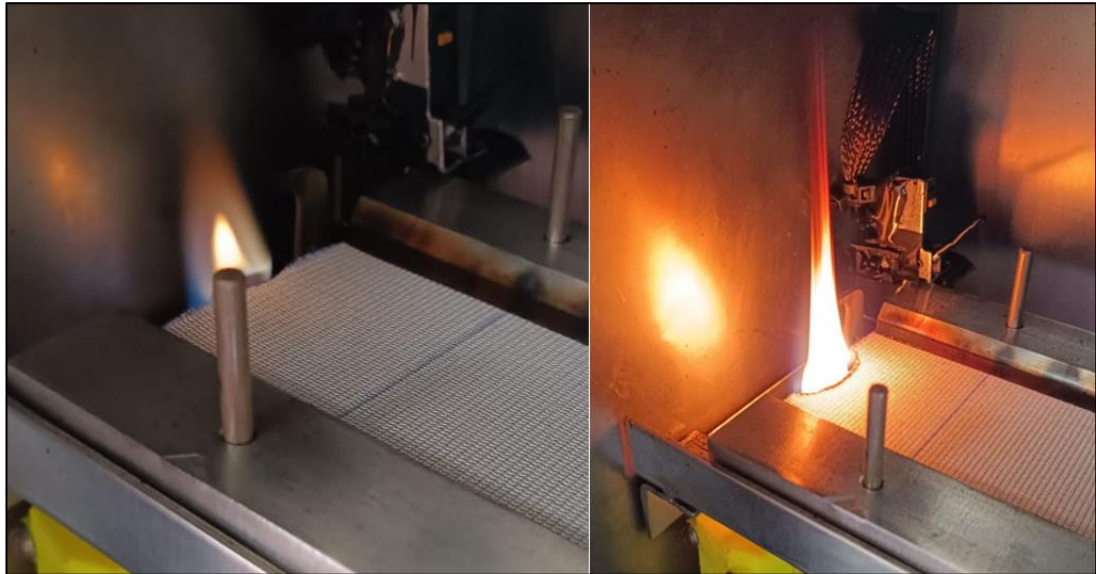
**Figura 92:** Ubicación de la muestra en el portamuestra.

3. Calibrar la altura de llama a 38 mm con ayuda de la galga de medición de la cámara y cerrando la entrada de aire del mechero bunsen. Para comenzar con la primera prueba se debe estabilizar la llama y para esto se la deja quemar por al menos un minuto, como se muestra en la Fig. 93.



**Figura 93:** Calibración de la altura de llama.

- Introducir el portamuestra en la cámara de inflamabilidad de tal manera que el extremo de la muestra quede exuesta en la llama durante 15 segundos, como se muestra en la Fig 94.



**Figura 94:** Exposición del extremo de la muestra a la llama.

- La medición del tiempo de combustión empieza cuando el borde o pie de la llama toca el primer punto de medición, como se muestra en la Fig. 95. Se debe considerar la propagación de la llama en el lado que se queme más rápido; ya sea la parte superior o inferior.



**Figura 95:** Primer punto de medición del tiempo de combustión.

6. El tiempo de combustión termina cuando la llama llega al último punto de medición o cuando se extingue antes de llegar a dicho punto, como se muestra en la Fig. 96. En caso de que la llama no llegue al último punto de medición se debe medir la distancia quemada hasta el punto donde la llama se apagó, cabe recalcar que la parte quemada es la descomposición de la muestra en parte superficial o interna de la muestra.

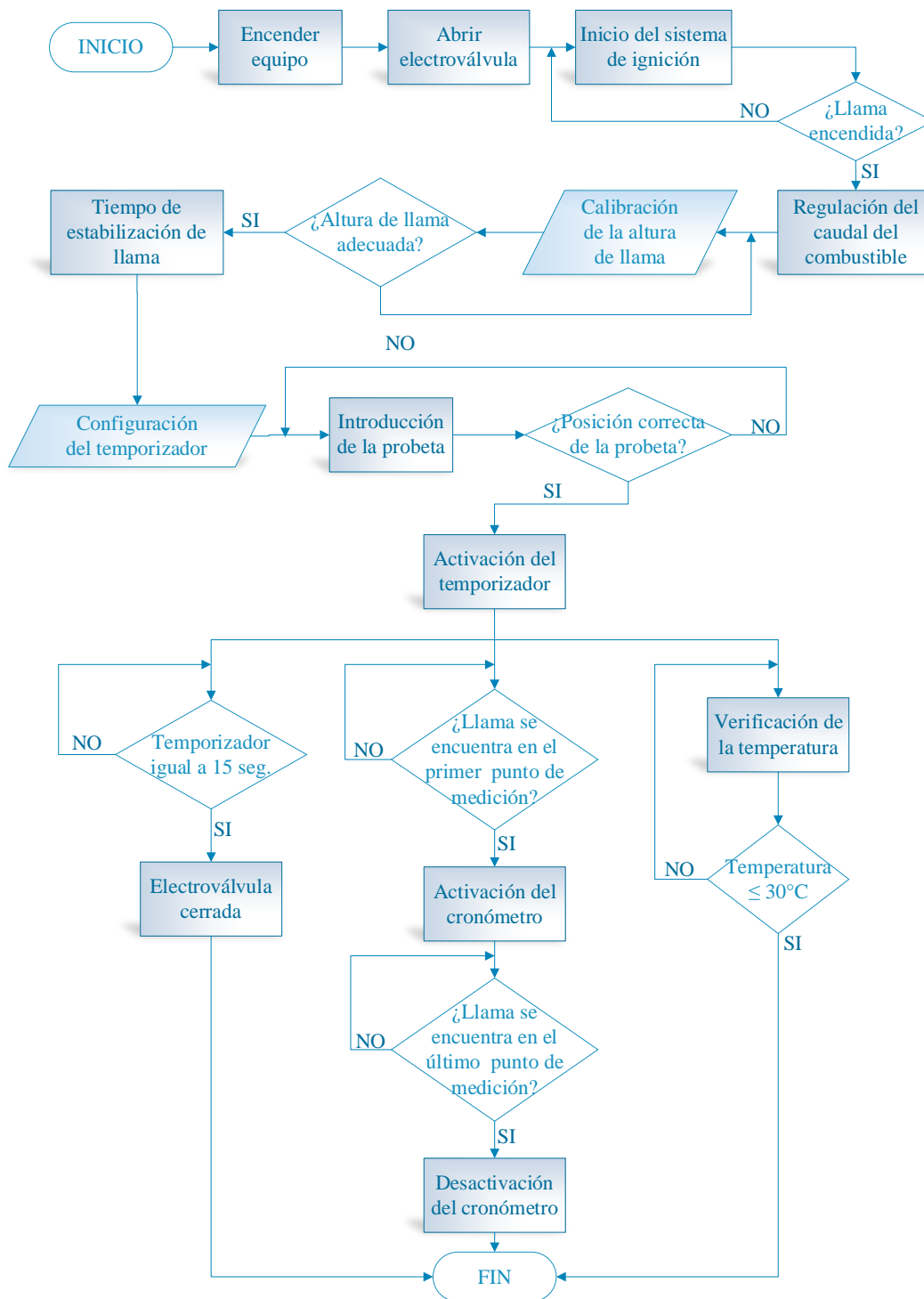


**Figura 96:** Último punto de medición del tiempo de combustión.

7. Si la llama se extingue antes de llegar al primer punto de medición, se extingue después de estar expuesta al fuego o simplemente no se enciende. La velocidad de combustión para el informe de prueba debe ser de 0 mm/min.
8. Si se van a realizar una serie de ensayos, la cámara de inflamabilidad y el portamuestras deben tener una temperatura máxima de 30 °C antes de empezar con un nuevo ensayo.

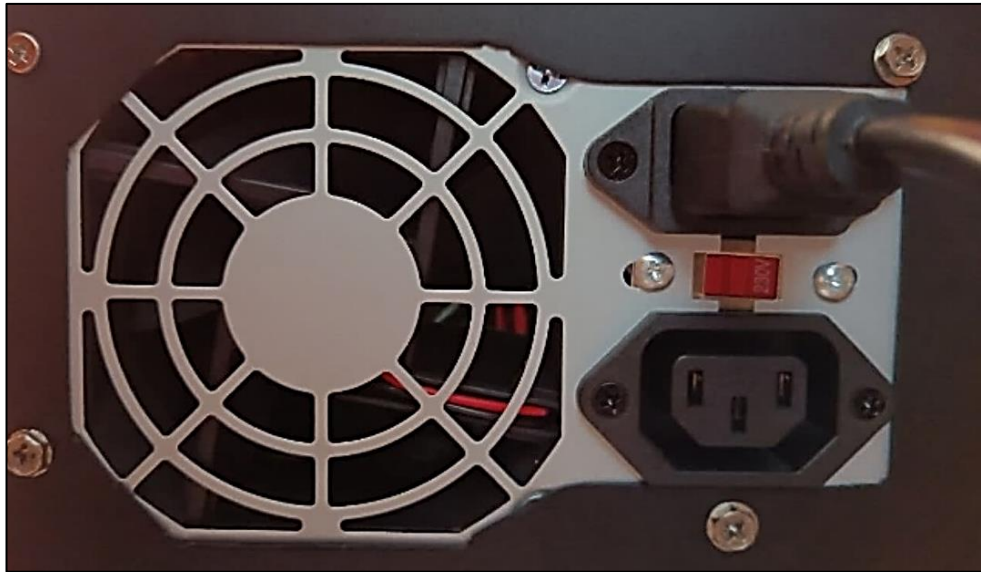
En el siguiente flujograma se detalla el procedimiento de ensayo que se debe seguir para testear alguna probeta en la máquina, este procedimiento tiene que ser respetado en el orden en el que se muestra, caso contrario el sistema de control no entenderá las ordenes y no realizará ninguna acción y esto provoca que no se pueda recopilar los datos necesarios.





### 3.11. Manual de funcionamiento del equipo.

1. Verificar que el equipo este conectado a una fuente de energía que concuerde con la perilla roja que se muestra en la Fig. 97, ya que de esta depende de la configuración de funcionamiento de la máquina por que puede trabajar a 110V o 220V.



**Figura 97:** Forma de alimentación de la fuente de poder.

2. Verificar que las puestas a tierra se encuentren ubicadas en los lugares correspondientes.
3. Encender el equipo con la ayuda del botón que se encuentra en la parte lateral derecha de la caja de control.



**Figura 98:** Botón ON/OFF de la máquina.

4. En el panel del estado de la electroválvula, se muestra dos mensajes, como se ve en la Fig. 99, los que dicen: “Habra la electroválvula” y “Encienda el fuego”, una vez que salga este último, se presiona el botón azul permitiendo que la electroválvula se abra, cuando sucede esto, se imprime un mensaje que dice “Electroválvula abierta” mientras el led de color rojo permanece encendido como se muestra en la Fig. 80. Se escuchará un pequeño sonido, esto indica que el relé envió la señal a la electruválvula haciendo que está acceda el paso del combustible.



**Figura 99:** Mensajes iniciales del estado de la electroválvula.

5. Asegurarse de que esté abierta lo suficiente la válvula reguladora de caudal para permitir el paso de combustible.
6. Una vez abierta la electroválvula se recomienda esperar 5 segundos para dar inicio el sistema de ignición electrónico el cual es el encargado de encender la llama, se espera este tiempo de tal manera que el combustible se desplace por las cañerías hasta llegar a la boquilla del mechero bunsen; para esto se preciona el botón cuadrado de color rojo hasta que la llama aparezca como se indica en la Fig. 100.



**Figura 100:** Botón para encender la llama

7. Una vez encendida la llama; con la válvula reguladora de caudal se calibra la altura de la misma hasta que cumpla con la medida de la galga (38mm), como se muestra en la Fig. 101.



**Figura 101:** Calibración de la altura de llama.

8. Esperar que la llama queme por al menos un minuto para estabilizarla.
9. Para la configuración del tiempo en el temporizador, se preciona una vez el botón amarillo (+) Seg. para incrementar los segundos que la llama permanecerá encendida y para disminuirlos se preciona el botón (-) Seg. Como se muestra en la Fig. 102, la norma menciona que a las muestras se las debe exponer a la llama durante un periodo de tiempo de 15 segundos, sin embargo se tomo la desición de configurar el tiempo en un rango de 0 – 90 segundos en periodos de 15 segundos, de tal manera que el usuario puede modificar este tiempo con dichos botones.



**Figura 102:** Configuración de tiempo de quemado.

10. Introducir la probeta asegurando que presione el final de carrera como se ve en la Fig. 103, para verificar el correcto posicionamiento de esta se debe comprobar que el led de color azul que se muestra en la Fig. 104, esté encendido, esto permite que se accione el temporizador para que automáticamente se cierre la electroválvula una vez transcurrido el tiempo especificado, cuando pasa esto, en el panel del temporizador aparece un mensaje que dice “Quemando”, como se ve en la Fig. 105.



**Figura 103:** Activación del final de carrera.



**Figura 104:** Señal que la probeta está ubicada correctamente.



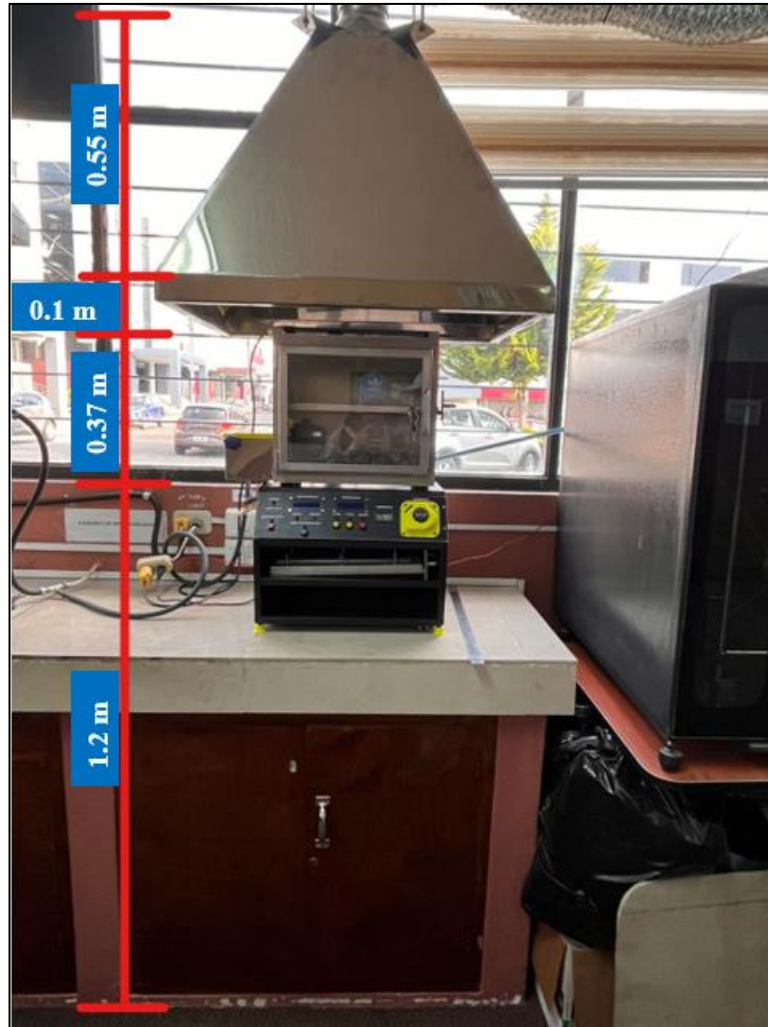
**Figura 105:** Ejecución del ensayo.

11. Una vez que han transcurrido los 15 segundos, la electroválvula cierra el paso del combustible, en el panel de su estado aparecerá un mensaje que dice “Electroválvula cerrada” mientras el led de color verde estará encendido como se ve en la Fig. 80, en el panel del temporizador aparecerá un mensaje que dice “Retire la probeta” (ver Fig. 85), esto se hará cuando se terminé de ensayar la probeta, o sea cuando termine de combustionarse la muestra.
12. Cuando el pie de la llama pasa el primer punto de medición se debe accionar el cronómetro con el botón que dice START-STOP, esta acción depende del usuario, como se muestra en la Fig. 95.
13. Cuando la llama pasa el último punto de medición se debe presionar el botón que dice START-STOP del cronómetro, para detener el conteo del mismo y conocer el tiempo de combustión en segundos, como se muestra en la Fig. 96.
14. Cuando la probeta termine de combustionarse se la retira de la máquina y se verifica que la temperatura interna de la cámara de combustión no exceda de 30°C para poder realizar un nuevo ensayo, caso contrario se debe esperar a que la temperatura se estabilice a la del ambiente.
15. Para iniciar un nuevo ensayo se presionará el botón rojo que se encuentra en la sección del temporizador y dice reiniciar. Esto hace que el programa se reinicie y se pueda ensayar nuevamente una probeta sin mostrar los mensajes de bienvenida.

**NOTA:** Al presionar cada botón se enciende su correspondiente led indicando el correcto funcionamiento del circuito.

### **3.12. Instalación del equipo**

Como la norma establece, la cámara de inflamabilidad se debe ubicar a una altura de 4 pies que aproximadamente es 1.2 m, con respecto al piso o suelo del lugar donde va a estar instalada la máquina, como se muestra en la Fig. 106. Los soportes que tiene la cámara de inflamabilidad en su base deben ser de 10 mm, esto sirve para la toma de aire que disponen los agujeros que se ubican en la parte inferior de la cámara de inflamabilidad, en nuestro caso, los soportes son de caucho antideslizante, que cumplen la función de absorber las vibraciones al momento de ensayar cualquier probeta. En el anexo 10 se muestra una evidencia de la instalación de la campana de extracción localizada al igual que la cámara de inflamabilidad



**Figura 106:** Ubicación de la cámara de inflamabilidad

### **3.13. Validación del equipo**

Para la validación del equipo se realizó 64 ensayos en muestras de tejido navaleado, para así conseguir un valor promedio de tasa de combustión aceptable que contenga un porcentaje de recuperación inferior al 10%, esto garantiza que el funcionamiento del equipo es correcto y que los datos obtenidos con el dispositivo son confiables y seguros.

En la Tabla 22, se muestran los resultados obtenidos en cada uno de los ensayos. La columna (distancia quemada nominal) muestra la distancia máxima a la que alcanzó la llama en la combustión de las muestras y la columna (distancia quemada corregida) muestra el valor real afectado por el factor de corrección que se muestra en la Tabla 23, esta tabla muestra la cantidad que se debe restar al valor nominal obtenido en los

ensayos y se la obtuvo gracias al certificado de calibración del instrumento de medición (regla).

**Tabla 22:** Tabla de resultados de las probetas ensayadas en la cámara de inflamabilidad horizontal (material: tejido navaleado)

N°	Distancia quemada nominal (mm)	Factor de corrección	Distancia quemada corregida (mm)	Tiempo de quemado nominal (seg)	Factor de corrección	Tiempo de quemado corregido (seg)	Tasa de combustión (mm/min)	Porcentaje de recuperación %
1	254	0	254	152,43	0,143	152,29	100,07	5,65
2	254	0	254	164,23	0,143	164,09	92,88	1,94
3	254	0	254	167,7	0,143	167,56	90,95	3,97
4	254	0	254	152,29	0,143	152,15	100,17	5,76
5	254	0	254	175,81	0,143	175,67	86,76	8,4
6	220	0,05	219,95	142,36	0,143	142,22	92,79	2,03
7	254	0	254	177,83	0,143	177,69	85,77	9,44
8	144	0,05	143,95	85,6	0,143	85,46	101,07	6,71
9	254	0	254	159,36	0,143	159,22	95,72	1,06
10	250	0	250	154,22	0,143	154,08	97,35	2,78
11	254	0	254	148,23	0,143	148,09	102,91	8,65
12	254	0	254	157,89	0,143	157,75	96,61	2
13	254	0	254	153,67	0,143	153,53	99,27	4,81
14	254	0	254	152,25	0,143	152,11	100,19	5,78
15	254	0	254	170,55	0,143	170,41	89,43	5,58
16	254	0	254	153,45	0,143	153,31	99,41	4,96
17	254	0	254	163,24	0,143	163,10	93,44	1,35
18	250	0	250	162,23	0,143	162,09	92,54	2,3
19	254	0	254	159,21	0,143	159,07	95,81	1,16
20	254	0	254	157,87	0,143	157,73	96,62	2,01
21	243	0	243	141,75	0,143	141,61	102,96	8,71
22	254	0	254	168,46	0,143	168,32	90,54	4,41
23	254	0	254	174,57	0,143	174,43	87,37	7,75
24	254	0	254	150,52	0,143	150,38	101,35	7,01
25	254	0	254	162,84	0,143	162,70	93,67	1,1
26	254	0	254	169,8	0,143	169,66	89,83	5,16
27	254	0	254	151,78	0,143	151,64	100,5	6,11
28	254	0	254	150,56	0,143	150,42	101,32	6,97
29	254	0	254	159,82	0,143	159,68	95,44	0,77
30	164	0,05	163,95	109,78	0,143	109,64	89,72	5,27
31	254	0	254	149,95	0,143	149,81	101,73	7,41
32	245	0	245	155	0,143	154,86	94,93	0,23
33	200	0,05	199,95	133,6	0,143	133,46	89,89	5,09
34	254	0	254	174,64	0,143	174,50	87,34	7,79



35	254	0	254	155,14	0,143	155,00	98,32	3,81
36	254	0	254	170,1	0,143	169,96	89,67	5,33
37	254	0	254	152,25	0,143	152,11	100,19	5,78
38	238	0,05	237,95	160,94	0,143	160,80	88,79	6,26
39	254	0	254	150,14	0,143	150,00	101,6	7,27
40	254	0	254	162,12	0,143	161,98	94,09	0,66
41	254	0	254	163,42	0,143	163,28	93,34	1,45
42	254	0	254	170,1	0,143	169,96	89,67	5,33
43	104	0	104	68,25	0,143	68,11	91,62	3,27
44	210	0,05	209,95	132,2	0,143	132,06	95,39	0,71
45	191	0,05	190,95	114,33	0,143	114,19	100,34	5,94
46	254	0	254	173,12	0,143	172,98	88,1	6,98
47	254	0	254	154,56	0,143	154,42	98,69	4,2
48	254	0	254	162,25	0,143	162,11	94,01	0,74
49	254	0	254	169,07	0,143	168,93	90,22	4,75
50	254	0	254	163,68	0,143	163,54	93,19	1,61
51	254	0	254	161,53	0,143	161,39	94,43	0,3
52	188	0,05	187,95	123,54	0,143	123,40	91,39	3,51
53	254	0	254	162,47	0,143	162,33	93,88	0,88
54	254	0	254	164,17	0,143	164,03	92,91	1,91
55	254	0	254	163,96	0,143	163,82	93,03	1,78
56	254	0	254	159,33	0,143	159,19	95,74	1,08
57	254	0	254	163,02	0,143	162,88	93,57	1,21
58	254	0	254	159,56	0,143	159,42	95,6	0,93
59	254	0	254	152,04	0,143	151,90	100,33	5,93
60	254	0	254	165,52	0,143	165,38	92,15	2,71
61	254	0	254	162,67	0,143	162,53	93,77	1
62	254	0	254	174,46	0,143	174,32	87,43	7,69
63	254	0	254	150,9	0,143	150,76	101,09	6,73
64	254	0	254	164,28	0,143	164,14	92,85	1,97

<b>PROMEDIO</b>	<b>94,71</b>	<b>4,09</b>
<b>MIN</b>	<b>85,77</b>	<b>0,23</b>
<b>MAX</b>	<b>102,96</b>	<b>9,44</b>

Los resultados obtenidos en las pruebas muestran que la tasa de combustión promedio del tejido navaleado es de 94.71 mm/min, el mismo que tiene un promedio de porcentaje de recuperación de 4.09 % cumpliendo con la condición que garantiza que los resultados obtenidos son confiables. En los anexos 8 y 9 se muestran las fichas donde cuentan los 64 ensayos realizados y se plantea el formato del informe de prueba para las muestras de estudio.

**Tabla 23:** Resultados de calibración (Regla)

Nominal (mm)	Resultado (mm)	Error de medición (mm)
15	14.950	-0.050
30	29.950	-0.050
60	60.000	0.000
90	90.000	0.000
150	150.000	0.000
180	180.050	0.050
210	210.050	0.050
240	240.000	0.000
270	270.000	0.000
300	300.050	0.050

**Fuente:** ELICROM

En la Tabla 24 se muestran los valores para el factor de corrección que se utilizó para el tiempo de quemado para el cronómetro, el mismo que corresponde a 0.143 segundos; ya que es al valor o rango nominal más cercano a los valores obtenidos por la máquina.

**Tabla 24:** Resultados de calibración (Cronómetro)

Nominal (s)	Lectura ítem (s)	Lectura patrón (s)	Error de Medición (s)	Incertidumbre (k=2) (s)	Factor de cobertura (k)
5	0.19	0.023	0.167	0.055	2.87
30	0.29	0.141	0.149	0.055	2.87
60	60.18	60.034	0.146	0.055	2.87
120	120.29	120.147	0.143	0.055	2.87
300	300.19	300.044	0.146	0.055	2.87
600	600.19	600.209	0.181	0.055	2.87
1200	1200.08	1200.022	0.058	0.055	2.87

1800	1800.47	1800.332	0.138	0.055	2.87
2700	2700.29	2700.081	0.209	0.055	2.87
3600	3600.19	3600.021	0.169	0.055	2.87
5400	5400.38	5400.207	0.173	0.055	2.87
7200	7200.29	7200.140	0.150	0.055	2.87

**Fuente:** ELICROM

## CAPÍTULO IV.-

### CONCLUSIONES Y RECOMENDACIONES

#### 4.1. Conclusiones

- Tras haber realizado una investigación bibliográfica sobre la norma ISO 3795-2 se concluye que los requerimientos y condiciones para el diseño y construcción de la cámara de inflamabilidad, son las dimensionales donde la cámara tiene una longitud de 385mm, altura 360mm y profundidad de 204mm, ya que de estas depende el comportamiento de la llama; se determinó que la ubicación y calibración del mechero bunsen cumple el papel más importante en la combustión de las muestras; este debe mantener cerrada la perilla de toma de aire para conseguir una mejor calibración en la altura de llama y debe estar posicionado de manera que el eje central de la misma coincida con el borde de la probeta.
- Después de haber realizado mediciones con el anemómetro se concluye que la velocidad de aspiración de la campana de extracción localizada es de  $V=0.27\text{m/s}$ ; lo que cumple con el rango establecido de la norma que es  $V=0.1\text{ m/s}$   $V=0.3\text{m/s}$ ; con un caudal de aspiración  $Q=780\text{ m}^3/\text{hr}$  lo que garantizó la extracción de los gases contaminantes, el dimensionamiento de éste elemento tiene un área de aspiración de  $(0.785 \times 0.604)\text{ m}$ , con una altura de  $0.55\text{ m}$  y un diámetro de extracción de  $0.200\text{m}$ .
- Después de hacer una selección de alternativas para cada parte o sistema que compone este proyecto se concluye que, la estructura de la cámara de inflamabilidad está fabricada de acero inoxidable AISI 304 con espesor de  $2\text{ mm}$  como establece la norma ISO 3795-2, para el sistema de ignición se utilizó un módulo de encendido electrónico de calefón, en el sistema de regulación de caudal se implementó una válvula de tanques de refrigerante y un sistema de regulación de altura de la electroválvula para nivelar los ejes de las cañerías,

este último se lo diseño e imprimió en 3D, en el sistema de extracción localizada se utilizó acero inoxidable AISI 430 con un espesor de 1 mm, se tomó esta decisión con el fin de disminuir el costo de fabricación y finalmente para el sistema de control se utilizó como parte principal un Arduino UNO R3 el mismo que es el encargado de permitir el paso del combustible, el tiempo de encendido de la llama y calibración de tiempo que permanecerá encendida.

- Para la validación del equipo se concluye que la cámara de inflamabilidad tiene una gran confiabilidad en los resultados obtenidos por la combustión de las probetas ya que tiene un porcentaje de recuperación de 4.09 %. y al comparar con resultados anteriores obtenidos por el laboratorio estos generan mayor confianza, teniendo como dato preliminar. El índice de inflamabilidad horizontal o tasa de combustión de este material en promedio es 94.71 mm/min.
- El procedimiento de ensayo y manual de funcionamiento del equipo presentan la forma para ensayar probetas en la máquina, cumpliendo con el procedimiento instaurado por la norma ISO 3795-2. en el anexo 9 se muestran unas fichas con los datos de los ensayos realizados para la validación del equipo que servirán como registro interno para el laboratorio.
- Para la instalación del equipo se debe tener en cuenta lo establecido por la norma ISO 3795-2, donde menciona que se la debe ubicar a 4 pies (aproximadamente 1.2 m) de altura con respecto al suelo o piso del laboratorio donde va a estar ubicada, también la altura de los soporte de la cámara de inflamabilidad debe ser de 10 mm, esto permite la correcta aspiración de aire para la combustión de las muestras, debe encontrarse en la parte central de la boca de la campana de extracción localizada o sea debe existir una separación de 20 cm entre cada lado de la cámara con la campana, como se muestran en las Fig. 67, Fig. 68 y Fig. 108.

#### **4.2. Recomendaciones**

- Para la construcción de la cámara de inflamabilidad se recomienda realizarla por partes y soldarlas con proceso TIG y un aporte ER308-L, ya que si se trata de hacerla doblada se puede conseguir dimensiones que no cumplan con la norma ISO 3795-2.

- Los agujeros inferiores o tomas de aire deben estar sin ningún objeto que obstruya el paso del aire porque esto provoca una variación en la combustión de las probetas
- Se recomienda preparar una puesta a tierra para la conexión del equipo ya que se cuenta con un módulo de encendido que genera picos de voltaje para generar la chispa de encendido, esto provoca una variación de caída de tensión en el Arduino haciendo que se desconfigure la programación en el microcontrolador.
- Conectar la alimentación del Arduino a una fuente de poder que sea capaz de regular el voltaje, esto aumentará a vida útil del microcontrolador de este elemento.

## Bibliografía

- [1] E. Moreno, W. Jiménez, "El posicionamiento de marca: empresas carroceras de la provincia de Tungurahua afiliados a la CANFAC", *Digital Publisher*, vol. 5, n° 2, p. 81, 2020.
- [2] I. STANDAR, "Vehículos de carretera y tractores y maquinaria para la agricultura y silvicultura Determinación de los comportamientos de combustión de los materiales interiores", Segunda edición ed., 1989.
- [3] U. D. O. Transportation, "FMVSS 302 Flammability of Interior Materials.", Washington DC, 1991.
- [4] C. Castro M., C. Perez S., "Índice de inflamabilidad de materiales utilizados en carrocerías", Primera edición ed., Ambato: PIO XII, 2020.
- [5] C. Toapanta, "Diseño y construcción de un banco de pruebas para ensayos de inflamabilidad de materiales usados en la construcción de interiores de carrocerías", 1 ed., Ambato, 2018.
- [6] A. Guillen, "Combustió", 2017. [En línea]. Available: <https://portalacademico.cch.unam.mx/alumno/quimica1/unidad2/combustion>.
- [7] 123RF, "Combustión de madera", 2021. [En línea]. Available: [https://es.123rf.com/photo\\_63435111\\_brasa-de-le%C3%B1a-lento-de-madera-registro-de-combusti%C3%B3n-lenta.html](https://es.123rf.com/photo_63435111_brasa-de-le%C3%B1a-lento-de-madera-registro-de-combusti%C3%B3n-lenta.html).
- [8] Economipedia. "Combustible", [En línea]. Available: <https://economipedia.com/definiciones/combustible.html>.
- [9] N. T. E. N. I. 2260, "Instalaciones de gases combustibles para uso residencial, comercial e industrial. requisitos", Tercera ed., Quito, 2015.
- [10] Significados, "Ignición", 2013. [En línea]. Available: <https://www.significados.com/ignicion/#:~:text=Como%20ignici%C3%B3n>

%20puede%20denominarse%20tanto,una%20sustancia%20permanece%20en  
%20combusti%3%B3n.&text=Como%20ignici%3%B3n%20tambi%3%  
A9n%20se%20denomina,alcanzar%20el%20estado%20de%20plasma..

- [11] I. O. f. S. (ISO), "Determinación de los comportamientos de combustión de los materiales interiores para vehículos de carretera y tractores y maquinaria para la agricultura y silvicultura", ISO, 1989.
- [12] R. Martínez; Daniel Mayorga, "Diseño y construcción de una cámara para ensayos de inflamabilidad de juguetes para los laboratorios de la carrera de ingeniería mecánica de la facultad de ingeniería civil y mecánica perteneciente a la universidad técnica de ambato", 1 ed., Ambato, 2021.
- [13] E. Vallejo, "Implementación de los requisitos técnicos que establece la norma nte inen-iso/iec 17025-2018 con la finalidad de establecer el laboratorio de investigación de la cámara de inflamabilidad vertical de la facultad de ingeniería civil y mecánica de la universidad", 1 ed., Ambato, 2019.
- [14] TESTEX, "Cámara de inflamabilidad horizontal", 2010. [En línea]. Available: <https://www.testextextile.com/es/producto/c%C3%A1mara-de-inflamabilidad-vertical-tf312/>.
- [15] D. R. Askeland, "Ciencia e ingeniería de los materiales", México: THOMSON, 1998.
- [16] INDURA, "Manual aceros inoxidables", Cerrillos: 2M Impresores Ltda., 2010.
- [17] INDURA, "Manual de sistemas y materiales de soldadura", Cerrillos: 2M Impresores Ltda., 2010.
- [18] T.-L. "Laboratorios", químico, 2021. [En línea]. Available: <https://www.tplaboratorioquimico.com/laboratorio-quimico/materiales-e-instrumentos-de-un-laboratorio-quimico/mechero-bunsen.html>.
- [19] R. Yupanqui, G. Nuñez y N. Roque, "Informe-Mechero de Bunsen", 2015.



- [20] E. b. d. v. Arco, "Tipos de electroválvulas" Marzo 2020. [En línea]. Available: <https://blog.valvulasarco.com/electrovalvulas-que-es-y-para-que-sirve>.
- [21] E. Gancedo, V. Merayo, "Esquema de instalaciones hidráulicas", Oviedo: Servicio de Publicaciones. Universidad de Oviedo, 1999.
- [22] FESTO, "Válvulas de estrangulación", [En línea]. Available: [https://www.festo.com/cat/en-gb\\_gb/data/doc\\_ES/PDF/ES/GRLO-VFFS\\_ES.PDF](https://www.festo.com/cat/en-gb_gb/data/doc_ES/PDF/ES/GRLO-VFFS_ES.PDF). [Último acceso: 11 Dic. 2021].
- [23] R. L. Mott, "Mecánica de fluidos", México: PEARSON , 2006.
- [24] N. I. Valves, "NTGTD", [En línea]. Available: <https://www.ntgdvalve.com/es/globe-valve/>. [Último acceso: 11 Dic. 2021].
- [25] Vayremex, "Válvulas de aguja", Vayremex, [En línea]. Available: <http://vayremex.com/producto/valvulas-de-aguja-15>. [Último acceso: 11 Dic. 2021].
- [26] A. Moreno M., S. Córcoles C., "Arduino curso práctico", Madrid: RA-MA, 2018.
- [27] X. Guardino S., C. Heras C., "NTP 672: Extracción localizada en el laboratorio", INSST, España, 2004.
- [28] Arduino-Genuino/Especiales. [En línea]. Available: <https://descubrearduino.com/arduino-uno/>.
- [29] R. G. Budynas, K. Nisbett, "Diseño en ingeniería mecánica de Shigley", México: McGRAW-HILL, 2012.
- [30] R. Juvinall, "Diseño de elementos de máquinas", México: LIMUSA WILEY, 2013.
- [31] C. Gonzales, R. Zeleny, "Metrología", México: McGraw Hill, 2001.

- [32] N. Larburu, "Máquinas prontuario técnicas, máquinas y herramientas", México: Paraninfo, 1989.
- [33] Ecotermo, "Notas técnicas - guía de servicio de mantenimiento", 21 05 2014. [En línea]. Available: <https://www.ecotermo.com/area-profesional/notas-tecnicas/222-guia-de-servicio-de-mantenimiento>. [Último acceso: 02 08 2022].
- [34] T. U. S. o. A. Legally, ACGIH: "Manual de ventilación industrial", Valencia: Generalitat Valenciana, 1992.
- [35] D. Padilla, C. Serrano, "diseño y construcción del equipo para ensayos de inflamabilidad aplicado a materiales de autopartes según la norma ISO 3795", Riobamba: ESPOCH, 2013.
- [36] I. E. d. N. (INEN), "Requisitos generales para la competencia de los laboratorios de ensayo y calibración (ISO/IEC 17025:2017, IDT)", Quito: NTE, 2018.
- [37] F. T. T. (FTT), "La norma federal de seguridad de vehículos motorizados No. 302", [En línea]. Available: <http://www.tech-quality.com/images/pdf/FTT/fmv.pdf>. [Último acceso: 28 10 2021].
- [38] W. E. S. (GMW), "Método de prueba para determinar la inflamabilidad de los materiales de las molduras interiores", [En línea]. Available: <https://dokumen.tips/documents/gmw-3232-test-method-for-determining-the-flammability-of-interior-trim-materials.html>. [Último acceso: 15 10 2021].
- [39] C. E. P. E. D. I. N. U. (UNECE), "Reglamento 118: prescripciones técnicas uniformes relativas al comportamiento frente al fuego de los materiales utilizados en la fabricación del interior de determinadas categorías de vehículos de motor", 10 JUL. 2010. [En línea]. Available: <https://eur-lex.europa.eu/LexUriServ/LexUriServ.do?uri=OJ:L:2010:177:0263:0289:ES:PDF>. [Último acceso: 11 11 2021].

- [40] A. Damián, "Validación de método analítico para el ensayo de inflamabilidad en componentes de carrocerías de buses bajo la normativa ISO 3795", Guayaquil: Universidad Politécnica Salesiana Ecuador, 2020.
- [41] Á. Chango, "Automatización de banco de pruebas para ensayos de inflamabilidad de materiales usados en la construcción de interiores de carrocerías", Ambato: Universidad Técnica de Ambato, 2018.
- [42] I. C. Castro, "Estudio del comportamiento frente al fuego de los materiales utilizados en la fabricación del interior de carrocerías y su incidencia en la homologación de modelos y competitividad de la empresa carrocera industria metálica CEPEDA", Ambato: Universidad Técnica de Ambato, 2014.
- [43] A. Cabrera, "Diseño y construcción de un banco de pruebas para ensayos de inflamabilidad vertical de materiales utilizados en el interior de las carrocerías", Ambato: Universidad Técnica de Ambato, 2018.
- [44] TESTEX, "TF311 Probador de inflamabilidad horizontal", TESTEX, 26 Ago. 2020. [En línea]. Available: <https://www.testertextile.com/es/producto/probador-de-inflamabilidad-horizontal-tf311/>. [Último acceso: 14 Nov. 2021].
- [45] Kasey, Dirección, "ISO 3795, FMVSS 302, DIN 75200 flammability testing equipment/horizontal flammability tester". [Película]. Kasey, 2018.
- [46] TESTEX, Dirección, "Horizontal flammability tester". [Película]. China: TESTEX, 2018.
- [47] S. y. Palau., "Catálogo de productos", Junio 2018. [En línea]. Available: <https://www.solerpalau.mx/ASW/recursos/cata/Industrial.pdf>.

Anexos

Anexo 1: Norma ISO 3795-2

INTERNATIONAL  
STANDARD

ISO  
3795

Second edition  
1989-10-15

**Vehículos de carretera y tractores y maquinaria para la agricultura y silvicultura  
Determinación de los comportamientos de combustión de los materiales interiores**

Vehículos y tractores de carretera y equipos agrícolas y forestales: determinación de las características de la  
combustión de materiales interiores



Licensed to  Sr. Castro  
ISO Store order #: 10-1337979/Downloaded: 2013-06-21  
Single user licence only, copying and networking prohibited

Reference number  
ISO 3795 : 1989 (E)

## Prefacio

ISO (la Organización Internacional de Normalización) es una federación mundial de organismos nacionales de normalización (organismos miembros de ISO). El trabajo de preparación de estándares internacionales normalmente se lleva a cabo a través de comités técnicos de ISO. Cada organismo miembro interesado en un tema para el cual se ha establecido un comité técnico tiene derecho a estar representado en ese comité. Las organizaciones internacionales, gubernamentales y no gubernamentales, en colaboración con ISO, también participan en el trabajo. ISO colabora estrechamente con la Comisión Electrotécnica Internacional (IEC) en todos los asuntos de normalización electrotécnica.

Los proyectos de normas internacionales adoptados por los comités técnicos se distribuyen a los organismos miembros para su aprobación antes de ser aceptados como normas internacionales por el Consejo ISO. Se aprueban de acuerdo con los procedimientos de la ISO que requieren al menos el 75% de aprobación por parte de los organismos miembros que votan.

La Norma Internacional ISO 3795 fue preparada conjuntamente por los Comités Técnicos ISO / TC 22, Vehículos de carretera e ISO / TC 23, Tractores y maquinaria para la agricultura y silvicultura.

Esta segunda edición cancela y reemplaza la primera edición (ISO 3795: 19761, cuyo alcance se ha ampliado para incluir tractores y maquinaria para la agricultura y silvicultura.

© ISO 1989

All rights reserved. No part of this publication may be reproduced or utilized in any form or by any means, electronic or mechanical, including photocopying and microfilm, without permission in writing from the publisher.

International Organization for Standardization  
Case postale 56 • CH-1211 Genève 20 • Switzerland

Printed in Switzerland

Licensed to University / Mr. Castro  
ISO Store order #: 10-1337979/Downloaded: 2013-06-2  
Cinco años de licencia para copiar y utilizar en cualquier forma

**Introducción**

La evaluación del comportamiento de combustión de los materiales interiores se basa en la suposición de que es poco probable que ocurra un incendio en el compartimento de pasajeros cuando la velocidad de combustión del material interior bajo la acción de una llama pequeña es cero o muy pequeña.

En el marco de las reglamentaciones internacionales para la seguridad de los vehículos de motor preparadas por los grupos competentes de la Comisión Económica para Europa (ECEDJNO), se solicitó a ISO que desarrollara un método para determinar el comportamiento de combustión de los materiales interiores de los vehículos de motor. Se recopiló y evaluó amplia información sobre los métodos de prueba existentes. En vista de los estándares de seguridad que ya son obligatorios, las consideraciones se basaron principalmente en el procedimiento de prueba definido en US-FMVSS 302.

Se prestó considerable atención al problema de la ventilación de la cámara de combustión. Se llevaron a cabo dos series de pruebas comparativas para investigar diferentes variaciones de diseño.

Luego de extensas discusiones, se decidió describirlo en esta Norma Internacional, para incorporar la cámara de combustión, además, se decidió requerir la presencia de cables de soporte como parte del equipamiento estándar para evitar interpretaciones subjetivas del comportamiento de la muestra por parte del personal de prueba.

## Vehículos de carretera y tractores y maquinaria para agricultura y silvicultura - Determinación del comportamiento de combustión de materiales interiores

### 1 Alcance

Esta norma internacional especifica un método para determinar la velocidad de combustión horizontal de los materiales utilizados en el compartimiento de los ocupantes de los vehículos de carretera (por ejemplo, automóviles, camiones, vagones, autocares) y de tractores y maquinaria para la agricultura y la silvicultura, después de exposición a una llama pequeña.

Este método permite probar materiales y partes del equipamiento interior del vehículo individualmente o en combinación hasta un grosor de 13 mm. Se usa para juzgar la uniformidad de los lotes de producción de tales materiales con respecto a su comportamiento de combustión.

Debido a las muchas diferencias entre la situación del mundo real (aplicación y orientación dentro del interior del vehículo, condiciones de uso, fuente de ignición, etc.) y las condiciones exactas de prueba especificadas en esta Norma Internacional, este método no puede considerarse adecuado para la evaluación

de todas las verdaderas características de combustión en el vehículo.

### 2 Referencia normativa

La siguiente norma contiene disposiciones que, mediante la referencia en este texto, constituyen disposiciones de esta Norma Internacional. En el momento de la publicación, la edición indicada era válida. Todas las normas están sujetas a revisión y se alienta a las partes de los acuerdos basados en esta norma internacional a investigar la posibilidad de aplicar la edición más reciente de la norma que se indica a continuación. Los miembros de IEC e ISO mantienen registros de las Normas Internacionales actualmente vigentes.

ISO 2763-1: 1989, *Tolerancias generales - Parte I: Tolerancias para dimensiones lineales y angulares sin indicaciones de tolerancia individual.*

### 3 Definiciones

A los fines de esta Norma Internacional, se aplican las siguientes definiciones.

3.1 tasa de combustión: cociente de la distancia quemada medida de acuerdo con esta Norma

Internacional y el tiempo necesario para quemar esta distancia. Se expresa en milímetros por minuto.

3.2 material compuesto: El material está compuesto por varias capas de materiales similares o diferentes íntimamente unidos en sus superficies mediante cementación, unión, revestimiento, soldadura, etc.

Cuando diferentes materiales se conectan de forma intermitente (por ejemplo, cosido, soldadura de alta frecuencia, remachado), entonces para permitir la preparación de muestras individuales de acuerdo con la cláusula 6, dichos materiales no se considerarán materiales compuestos.

3.3 lado expuesto: lado que mira hacia el compartimiento del ocupante cuando el material está montado en el vehículo.

#### **4 Principio**

Una muestra se sostiene horizontalmente en un soporte en forma de U y se expone a la acción de una llama definida de baja energía durante 15 s en una cámara de combustión, actuando la llama en el extremo libre de la muestra. La

prueba determina si y cuando la llama se extingue o el tiempo en que la llama pasa una distancia medida.

#### **5 Equipos**

5.1 Cámara de combustión (ver figura 11, preferiblemente de acero inoxidable y con las dimensiones indicadas en la figura 2. La parte frontal de la cámara contiene una ventana de observación resistente a las llamas, que puede cubrir el frente y que puede construirse como un panel de acceso.

La parte inferior de la cámara tiene orificios de ventilación, y la parte superior tiene una ranura de ventilación alrededor. La cámara de combustión se coloca en cuatro pies, 10 mm de alto.

La cámara puede tener un orificio en un extremo para la introducción de la porta muestras que contiene la muestra; en el extremo opuesto, se proporciona un orificio para la línea de gas. El material fundido se recoge en una bandeja (ver figura 3) que, en el fondo de la cámara, se coloca entre los orificios de ventilación sin cubrir ningún área de orificio de ventilación.



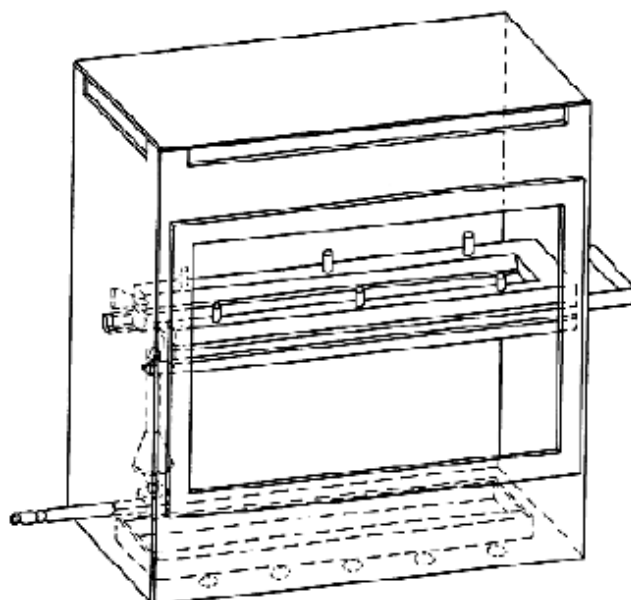


Figura 1. Ejemplo de cámara de combustión con soporte de muestra y bandeja de goteo

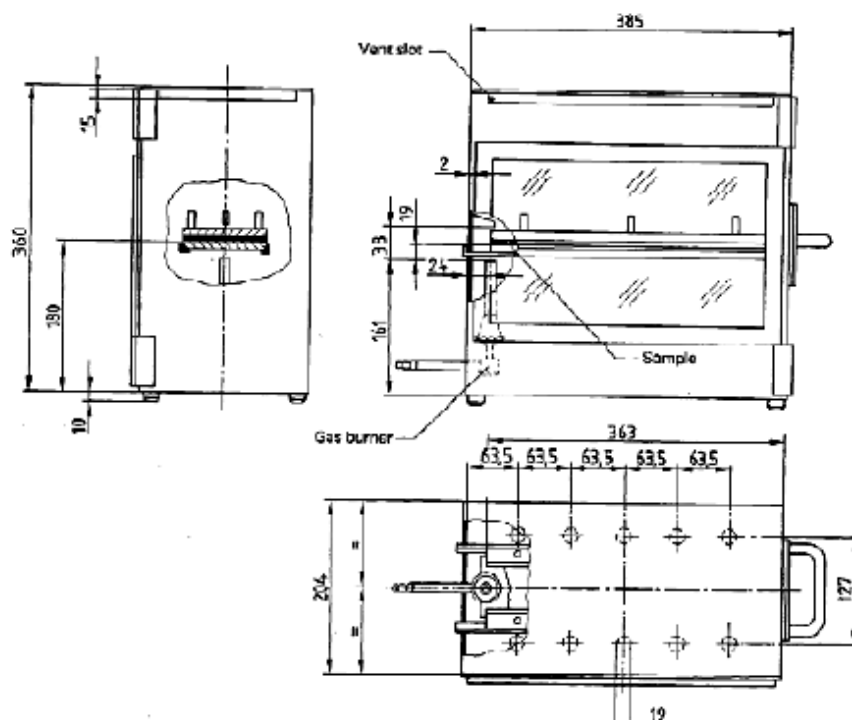


Figura 2. Ejemplo de cámara de combustión

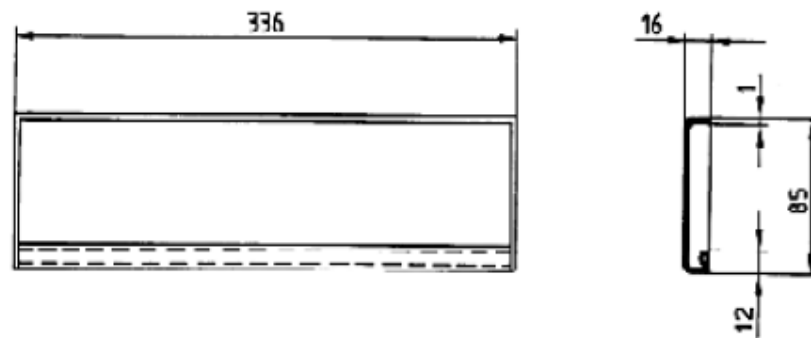


Figura 3. Bandeja de goteo típica

5.2 Soporte de muestra, que consta de dos placas de metal en forma de U o marcos de material resistente a la corrosión. Las dimensiones se dan en la figura 4.

La placa inferior está equipada con pasadores, el superior con los orificios correspondientes para garantizar la consistente sujeción de la muestra. Los pasadores también sirven como puntos de medición al comienzo y al final de la distancia del borde frontal del porta muestras desde el extremo de la cámara debe ser de 22 mm; la distancia de los lados longitudinales del soporte de muestras desde los lados de la cámara debe

ser de 50 mm (todas las dimensiones internas). (Ver figuras 1 y 2.)

5.3 Quemador de gas. La pequeña fuente de ignición es provista por un mechero Bunsen que tiene un diámetro interno de 9.5 mm. Está ubicado en el gabinete de prueba de modo que el centro de su boquilla esté a 19 mm por debajo del centro del borde inferior del extremo abierto de la muestra (consulte la figura 2).

5.4 Gas de prueba. El gas suministrado al quemador tendrá un poder calorífico de aproximadamente 38 MJ / m<sup>3</sup> (por ejemplo, gas natural).

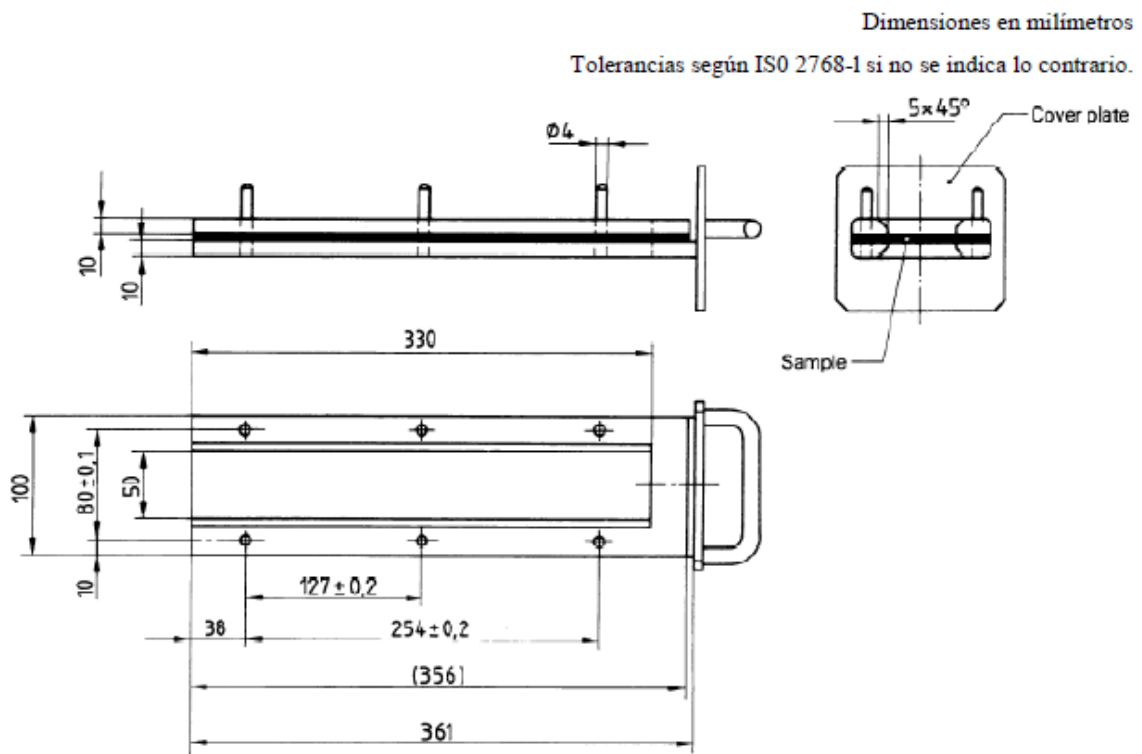


Figura 4. Ejemplo de portamuestras

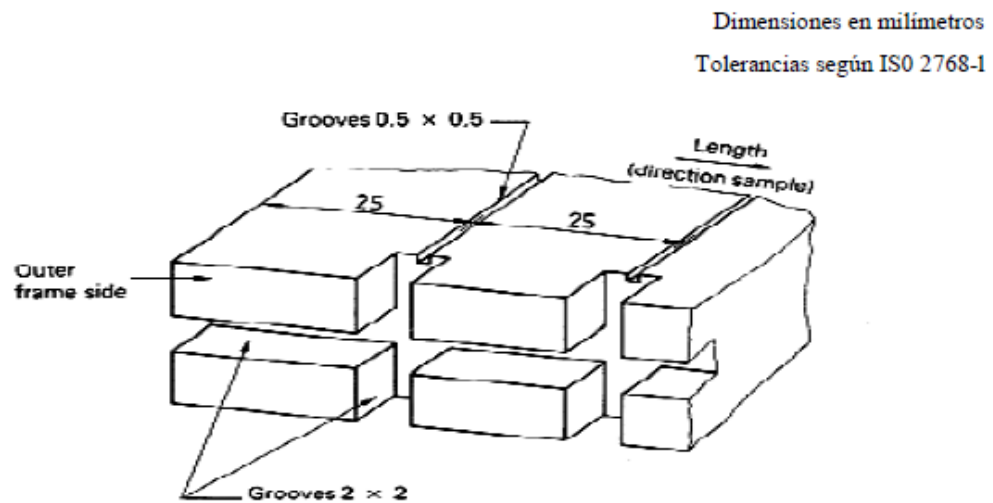


Figura 5. Ejemplo de sección de diseño de bastidor en U inferior para instalación de soporte de cables

5.5 Peine metálico, de al menos 110 mm de longitud, con siete a ocho dientes redondeados lisos por 25 mm.

5.6 Cronógrafo, con precisión de 0,5 s.

5.7 Armario de humos. La cámara de combustión puede colocarse en un conjunto de armario de humos siempre que el volumen interno sea al menos 20 veces, pero no más de 110 veces, mayor que el volumen de la cámara de combustión y siempre que no haya dimensiones de altura, ancho o longitud únicas.

El armario de los humos es mayor de 2.5 veces cualesquiera de las otras dos dimensiones.

Antes de la prueba, la velocidad vertical del aire a través de la campana extractora se medirá 100 mm delante y detrás de la posición final donde se ubicará la cámara de combustión. Deberá estar entre 0.1 m / s y 0.3 m / s para evitar posibles molestias, por productos de combustión, al operador.

Es posible utilizar una campana extractora de humos con ventilación natural y una velocidad de aire adecuada.

## 6 Muestras

### 6.1 Forma y dimensiones

La forma y dimensiones de las muestras se muestran en la figura 6. El espesor de la muestra corresponde al espesor del producto a analizar. No debe ser más de 13 mm. Al tomar los permisos de muestra, la muestra debe tener una sección constante en toda su longitud.

Dimensiones en milímetros

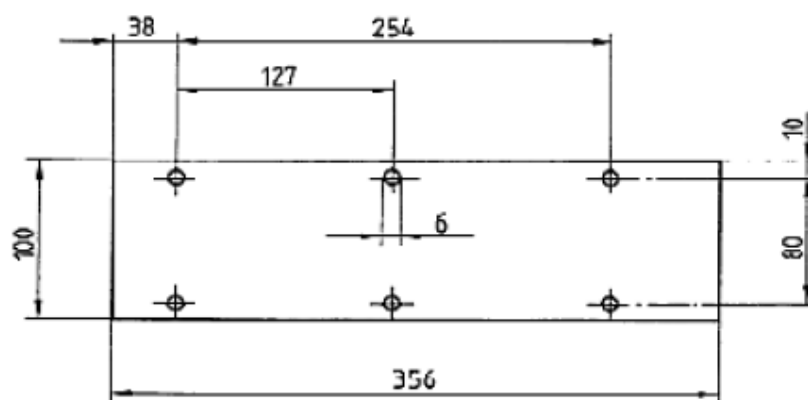


Figure 6 - Muestra

Cuando la forma y dimensiones de un producto no permitan tomar una muestra del tamaño dado, se mantendrán las siguientes dimensiones mínimas:

a) Para muestras que tengan un ancho de 3 mm a 60 mm, la longitud será de 356 mm. En este caso, el material se prueba en el ancho del producto.

b) Para muestras que tengan un ancho de 60 mm a 100 mm, la longitud deberá ser de al menos 138 mm. En este caso, la distancia de combustión potencial corresponde a la longitud de la muestra, comenzando la medición en el primer punto de medición.

c) Las muestras que tienen un ancho de menos de 60 mm y más cortas de 356 mm, y muestras que tienen un ancho de 60 mm a 100 mm y más cortas de 138 mm, no se pueden analizar de acuerdo con este método; tampoco pueden las muestras tener un ancho inferior a 3 mm.

## 6.2 Muestreo

Se tomarán al menos cinco muestras del material bajo prueba. En materiales que tienen diferentes tasas de combustión en diferentes direcciones del material (las pruebas preliminares lo mostrarán), las cinco (o más) muestras deben tomarse y colocarse en el aparato de prueba de modo que se mida la tasa de combustión más alta.

Cuando el material se suministre en anchuras, se cortará una longitud de al menos 500 mm cubriendo todo el ancho. A partir de esto, las muestras se tomarán de modo que estén al

menos a 100 mm del borde del material y equidistantes entre sí.

Las muestras se tomarán de la misma manera de los productos terminados, cuando la forma del producto lo permita. Cuando el espesor del producto es de 13 mm o más, se reducirá a 13 mm mediante un proceso mecánico aplicado al lado que no mira al compartimento del ocupante.

Los materiales compuestos (véase la construcción uniforme.3.2) deben probarse como si estuvieran en el interior. En el caso de materiales hechos de capas superpuestas de diferente composición que no son materiales compuestos, todas las capas de material incluidas a una profundidad de 13 mm de la superficie mirando hacia el compartimento de los ocupantes se probarán individualmente.

## 6.3 Condicionamiento

Las muestras deben acondicionarse durante al menos 24 h pero no más de 7 días a una temperatura de  $23\text{ °C} \pm 2\text{ °C}$  y una humedad relativa del  $50\% \pm 5\%$  y deben mantenerse bajo estas condiciones hasta inmediatamente antes de la prueba.

## 7 Procedimiento

7.1 Coloque las muestras con las superficies cubiertas por la siesta o con mechones sobre una superficie plana y peine dos veces contra la siesta usando el peine (5.5).

7.2 Coloque la muestra en el porta muestras (5.2) de modo que el lado expuesto quede hacia abajo de la llama.

7.3 Ajuste la llama del gas a una altura de 38 mm utilizando la marca en la cámara, cerrándose la entrada de aire del quemador (5.3). Antes de comenzar la primera prueba, la llama debe arder al menos durante 1 minuto para estabilización.

7.4 Empuje el porta muestras (5.2) en la cámara de combustión (5.1) para que el extremo de la muestra quede expuesto a la llama, y después de 15 s corte el flujo de gas.

7.5 La medición del tiempo de combustión comienza en el momento en que el pie de la llama pasa el primer punto de medición. Observe la propagación de la llama en el lado que se quema más rápido que el otro (lado superior o inferior).

7.6 La medición del tiempo de combustión se completa cuando la llama llega al último punto de medición o cuando la llama se extingue antes de llegar al último punto de medición. Si la llama no llega al último punto de medición, mida la distancia quemada hasta el punto donde la llama se extinguió. La distancia quemada es la parte descompuesta de la muestra, que se destruye en su superficie o en el interior por combustión.

7.7 En la medida en que la muestra no se encienda o no continúe ardiendo después de que el quemador se haya extinguido, o cuando la llama se extinga antes de alcanzar el primer punto de medición, para que no se mida el tiempo de combustión, tenga en cuenta en el informe de prueba que la velocidad de combustión es de 0 mm / min.

7.8 Al ejecutar una serie de pruebas o repetir las pruebas, asegúrese de que la cámara de combustión y el porta muestras tengan una temperatura máxima de 30 °C antes de comenzar la siguiente prueba.

## 8 Cálculo

La tasa de combustión, B, en milímetros por minuto, viene dada por la fórmula

$$B = \frac{s}{t} \times 60$$

Donde

s la distancia quemada, en milímetros;

t el tiempo, en segundos, para quemar la distancia s.

## 9 Informe de prueba

El informe de prueba incluirá los siguientes datos:

- a) tipo, marcado y color de la muestra de prueba;
- b) si la muestra era un material compuesto o un material único
- c) dimensiones de la muestra que incluyen el valor máximo y mínimo de espesor
- d) La preparación de la muestra, incluido el método para reducir el espesor (si el espesor es mayor de 13 mm) de acuerdo con 6.2;
- e) posición de la muestra en el producto (longitudinal, transversal)
- f) número de muestras analizadas;
- g) resultados de la prueba:
  - distancia quemada, en milímetros, y tiempo de quemado, en segundos;
  - otras observaciones (auto extingible, etc.);

- h) todos los valores individuales calculados de velocidad de combustión, en milímetros por minuto;
- i) condiciones especiales de prueba (uso de humos, uso de ventilador, etc.);
- j) cualquier condición diferente a las especificadas en esta norma internacional;
- k) fecha de la prueba

## Anexo 2: Ficha técnica del Filamento ABS Fusión+

Innofil<sup>3D</sup>

BASF

We create chemistry

SICNOVA<sup>®</sup>

AUTHORIZED RESELLER

### Ficha informativa | Filamento ABS Fusión+

Elaborado con XILOY™ 3D de Polyscope

## Se acabaron los juegos

### Un material versátil

El copolímero de acrilonitrilo, butadieno y estireno (ABS) es un material termoplástico que se emplea en numerosas aplicaciones. Con el auge de la impresión 3D, se consideró que el ABS era un material idóneo debido a su versatilidad y a su amplio rango de condiciones de trabajo. Desafortunadamente, nunca consiguió cumplir las expectativas a causa de los problemas de adhesión a la cama y deformación. Por este motivo, el ácido poliláctico (PLA) sigue siendo el material más usado en el campo de la impresión 3D. Sin embargo, las propiedades mecánicas del PLA presentan limitaciones.

Ahora, los experimentos y las pruebas de ensayo y error a la hora de imprimir componentes de ABS son cosa del pasado: gracias al filamento ABS Fusión+, se acabaron los juegos.

### Esfuerzo conjunto

En colaboración con Polyscope Polymers, una empresa de los Países Bajos, Innofil3D desarrolló una clase de ABS diseñada específicamente para la impresión 3D. Polyscope ofrece soluciones para mejorar las prestaciones de diversos plásticos técnicos, como el ABS, mediante la adición de un copolímero de estireno y anhídrido maleico (SMA) que aporta distintas ventajas, como una resistencia al calor y una estabilidad dimensional mayores. Por su parte, Innofil3D cuenta con la capacidad y las instalaciones necesarias para analizar el comportamiento de los materiales durante la impresión 3D y realizar mejoras en ellos. El resultado fue la obtención de una clase de ABS optimizada para la impresión 3D: el filamento ABS Fusión+, elaborado con XILOY™ 3D de Polyscope.

### Resuelva sus problemas

El resultado de esta colaboración tan especial ha sido una solución que permite a los usuarios profesionales sortear todas las barreras existentes. Olvidese de los experimentos de adhesión con líquidos o cinta, los molestos fallos de impresión y, sobre todo, los problemas de deformación, que prácticamente desaparecerán. Por si fuera poco, el filamento ABS Fusión+ de Innofil3D se adhiere a materiales de soporte hidrosolubles, como los copolímeros de butenodiol y alcohol vinílico (BVOH). Olvidese de los quebraderos de cabeza asociados a los productos químicos que conllevan laboriosos procesos de gestión de residuos. Lo único que tendrá que hacer tras la impresión es disolver el material de soporte en agua. Esto le permitirá imprimir más objetos complejos en ABS. ABS Fusión+ es el fruto de nuestros esfuerzos por eliminar todos estos problemas.



Aplicación de Ten Kate Racing: separador y carcasa para una superbike.  
\*Componentes impresos en color natural para que resultasen más visibles en la fotografía.

### Propiedades

El filamento ABS Fusión+ es una exclusiva solución para usuarios con aplicaciones exigentes de impresión 3D. Este material permite a los usuarios aprovechar al máximo las posibilidades de la impresión 3D. Hemos recopilado datos de objetos impresos para facilitarle el análisis de sus requisitos de materiales.

Facilidad de impresión	ABS actual	PLA Pro1	ABS Fusión+
Ausencia de deformación	-	+	+
Adhesión a la cama	-	++	++
Adhesión a soportes hidrosolubles	-	++	++
Resistencia al impacto	++	+	++
Valoración global de facilidad de impresión	+/-	+	++

### Ventajas de ABS Fusión+

- Impresión directa sobre vidrio o camas de impresión calientes.
- Facilidad de impresión gracias a la baja deformación y a la elevada tasa de éxito de impresión.
- Elevada resistencia a la temperatura.
- Adhesión a soportes hidrosolubles.



### Impresión eficiente: consiga lo que busca a la primera

El filamento ABS Fusion+ elaborado con XILOY™ 3D de Polyscope es un material técnico que resulta fácil de imprimir. Las empresas de impresión 3D podrán ahorrar tiempo en experimentos y emplearlo para aprovechar todas las posibilidades de sus impresoras 3D.

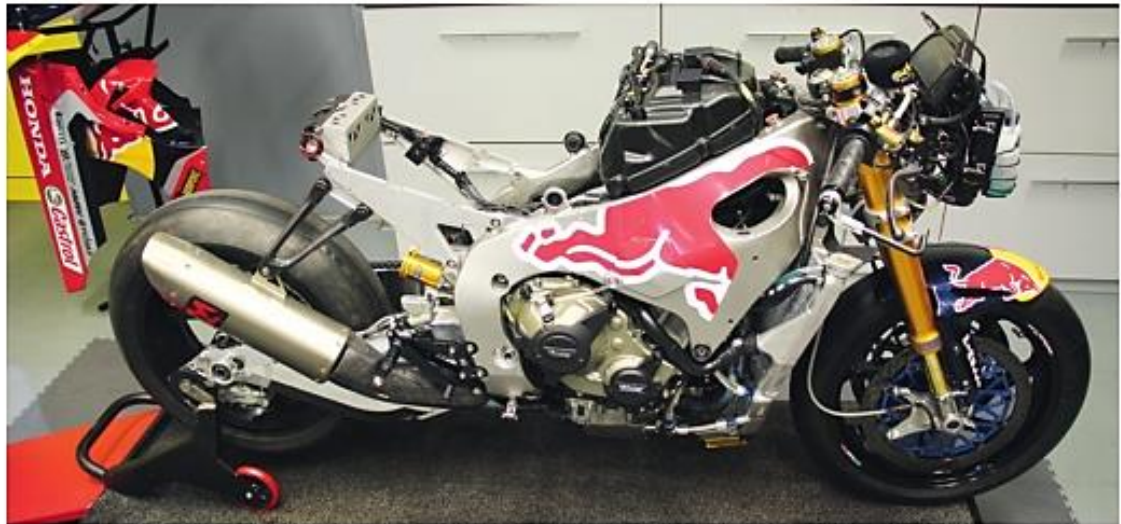
Esto permite mejorar la eficiencia del proceso de impresión. El sector de la impresión 3D sabe que el ABS es un material complicado de trabajar; sin embargo, las exclusivas propiedades de ABS Fusion+ posibilitan conseguir una alta tasa de éxito de impresión y mejorar la estabilidad dimensional. Pruebe ABS Fusion+ y descubra las propiedades de este extraordinario material.

#### Parámetros recomendados de impresión\*

Temperatura de la boquilla	240-260 °C
Temperatura de la cama	100-120 °C
Velocidad del ventilador	0 % (máx., 25 %)
Modificación de la cama	Limpieza con etanol
Velocidad de impresión	40-80 mm/s
Grosor superior/inferior	0,8-1,0 mm
Altura de las capas	0,1-0,2 mm

\* Los datos de productos de Inno3D se proporcionan de buena fe y se corresponden con propiedades típicas determinadas a partir de nuestro conocimiento y nuestra experiencia actuales. En ningún caso deben considerarse como especificaciones o valores mínimos. Las propiedades de los productos pueden modificarse sin previo aviso. Este documento no constituye ningún tipo de garantía u obligación en relación con las prestaciones de los productos. El comprador es el responsable de determinar la idoneidad de los productos de Inno3D para la aplicación correspondiente.

### Ten Kate Racing y ABS Fusion+



Ten Kate Racing lleva en el Mundial de Superbikes desde 2004 y utiliza motores Honda de competición. Esta escudería, que ha sido campeona del mundo, se esfuerza constantemente por conseguir unas prestaciones excelentes.

Su búsqueda de procesos de fabricación flexibles y más rápidos de componentes les llevó a colaborar con Inno3D. Nuestro objetivo fue crear un material que cumpliera las exigencias de una escudería de alta competición y fuese sencillo de usar en una impresora 3D de sobremesa. Con ABS Fusion+, conseguimos que Ten Kate Racing pudiera disponer de un filamento técnico que cumple sus requisitos.

### Prestaciones y facilidad de uso

Bastiaan Huisjes, ingeniero de Ten Kate Racing: "Las prestaciones de los materiales son muy importantes para nosotros. Los componentes impresos en 3D que vayan montados en nuestras motos tienen que ser fiables. Debemos tener en cuenta las variaciones bruscas de temperatura, cargas mecánicas y vibraciones a las que estarán sometidos. Para mí, también es importante que el material sea fácil de procesar. Somos un equipo de alta competición y no me dedico de forma profesional a la impresión 3D, por lo que el material debe ser sencillo de usar".



SICNOVA®  
AUTHORIZED RESELLER



Visite [sicnova3d.com](http://sicnova3d.com) para obtener más información.

Sicnova® Edif. Centro de Innovación - Campus Científico-Tecnológico de Linares Ronda Sur S/N Linares - JAÉN • Tel. (+34) 953680089 • [info@sicnova3d.com](mailto:info@sicnova3d.com) • [www.inno3d.com](http://www.inno3d.com)

Fecha de revisión: 05.08.2019

Versión: 3.1

### Información general

#### Componentes

Filamento de alta temperatura a base de poliamida, relleno con un 15 % de fibras de carbono, para modelado por deposición fundida.

#### Descripción del producto

El filamento de altas prestaciones PAHT CF15 para impresión 3D abre nuevos campos de aplicación para la impresión mediante modelado por deposición fundida (FDM). Además de poseer propiedades mecánicas avanzadas, gran estabilidad dimensional y una resistencia química excelente, su procesabilidad es muy buena. Puede utilizarse en cualquier impresora FDM con boquilla endurecida. Asimismo, es compatible con los materiales de soporte hidrosolubles y el poliestireno de alto impacto (HIPS), lo que permite imprimir componentes con características geométricas complejas y aptos para aplicaciones exigentes. El filamento PAHT CF15 ofrece una elevada resistencia al calor de hasta 130 °C y una baja absorción de la humedad.

#### Presentación comercial y almacenamiento

El filamento PAHT CF15 debe almacenarse en su envase hermético original, en un lugar limpio y seco, a una temperatura entre 15 y 25 °C. Una vez almacenado, el producto tendrá una vida útil mínima de 12 meses si se respetan las condiciones recomendadas de almacenamiento.

#### Seguridad del producto

Recomendaciones: Procese los materiales en una sala bien ventilada o use sistemas profesionales de extracción de aire. Para obtener información adicional en más detalle, consulte la ficha de datos de seguridad del producto.

#### Aviso

La información contenida en el presente documento se basa en nuestro conocimiento y nuestra experiencia actuales. Debido a los numerosos factores que pueden afectar al procesamiento y la aplicación de nuestro producto, la presente información no exime a los responsables del procesamiento de la obligación de llevar a cabo sus propias investigaciones y pruebas; asimismo, tampoco implica ningún tipo de garantía en relación con propiedades específicas o con la idoneidad del producto para un determinado fin. Las descripciones, los esquemas, las fotografías, los datos, las proporciones, los pesos, etc., incluidos en el presente documento pueden sufrir cambios sin previo aviso y no deben considerarse como elementos contractuales que garanticen una determinada calidad del producto. El receptor de nuestros productos es el responsable de asegurarse de que se respeten las leyes de propiedad intelectual y el resto de disposiciones legales aplicables.

**Parámetros recomendados de procesamiento para impresión 3D**

Temperatura de la boquilla	260-280 °C (500-536 °F)
Temperatura de la cámara de impresión	-
Temperatura de la cama	100-120 °C (212-248 °F)
Material de la cama	PEI o vidrio
Diámetro de la boquilla	≥ 0,6 mm, rubí o endurecida
Velocidad de impresión	30-80 mm/s

**Recomendaciones de secado**

Recomendaciones de secado para garantizar una impresión correcta	Entre 4 y 16 horas a 70 °C en una secadora de aire caliente
Recomendaciones de secado para que las piezas ofrezcan unas propiedades mecánicas óptimas	Al menos 40 horas a 80 °C en una estufa de vacío
Nota: Para garantizar que las propiedades del material sean uniformes, este debe mantenerse seco en todo momento.	

Propiedades generales		Norma
Densidad de las piezas impresas (secas)	1232 kg/m <sup>3</sup> (76,9 lb/ft <sup>3</sup> )	ISO 1183-1
Densidad de las piezas impresas (acondicionadas)	1234 kg/m <sup>3</sup> (77,0 lb/ft <sup>3</sup> )	ISO 1183-1

Propiedades térmicas		Norma
Temperatura de deformación (HDT) con una carga de 1,8 MPa (secas)	92 °C (198 °F)	ISO 75-2
Temperatura de deformación (HDT) con una carga de 0,45 MPa (secas)	145 °C (293 °F)	ISO 75-2
Temperatura de deformación (HDT) con una carga de 1,8 MPa (acondicionadas)	91 °C (196 °F)	ISO 75-2
Temperatura de deformación (HDT) con una carga de 0,45 MPa (acondicionadas)	128 °C (262 °F)	ISO 75-2
Temperatura de transición vítrea	70 °C (158 °F)	ISO 11357-2
Temperatura de cristalización	180 °C (356 °F)	ISO 11357-3
Temperatura de fusión	234 °C (453 °F)	ISO 11357-3
Caudal volumétrico de fusión	42,2 cm <sup>3</sup> /10 min (2,6 in <sup>3</sup> /10 min) (275°C, 5 kg)	ISO 1133



**SICNOVA**  
AUTHORIZED RESELLER



Visite [sicnova3d.com](http://sicnova3d.com) para obtener más información.

Sicnova - Edif. Centro de Innovación - Campus Científico-Tecnológico de Linares Ronda Sur S/N Linares - JAÉN - Tel: +34953882059 - info@sicnova3d.com - www.innofil3d.com

**Propiedades mecánicas | Espécimen seco**



Dirección de impresión	Norma	XY Plana	XZ Apoyada en el canto	ZX Vertical
Resistencia a la tracción	ISO 527	103,2 MPa (15,0 ksi)	-	18,2 MPa (2,6 ksi)
Alargamiento de rotura	ISO 527	1,8 %	-	0,5 %
Módulo de Young	ISO 527	8386 MPa (1216 ksi)	-	3532 MPa (512 ksi)
Resistencia a la flexión	ISO 178	160,7 MPa (23,3 ksi)	171,8 MPa (24,9 ksi)	50,8 MPa (7,4 ksi)
Módulo de flexión	ISO 178	8258 MPa (1198 ksi)	7669 MPa (1112 ksi)	2715 MPa (394 ksi)
Deformación por flexión en el punto de rotura	ISO 178	2,4 %	2,8 %	1,8 %
Resistencia al impacto (ensayo Charpy con probeta entallada)	ISO 179-2	4,8 kJ/m <sup>2</sup>	3,9 kJ/m <sup>2</sup>	1,3 kJ/m <sup>2</sup>
Resistencia al impacto (ensayo Charpy con probeta no entallada)	ISO 179-2	20,6 kJ/m <sup>2</sup>	19,3 kJ/m <sup>2</sup>	2,9 kJ/m <sup>2</sup>
Resistencia al impacto (ensayo Izod con probeta entallada)	ISO 180	4,9 kJ/m <sup>2</sup>	5,1 kJ/m <sup>2</sup>	-
Resistencia al impacto (ensayo Izod con probeta no entallada)	ISO 180	16,4 kJ/m <sup>2</sup>	18,1 kJ/m <sup>2</sup>	2,9 kJ/m <sup>2</sup>

**Propiedades mecánicas | Espécimen seco**



Dirección de impresión	Norma	XY Plana	XZ Apoyada en el canto	ZX Vertical
Resistencia a la tracción	ISO 527	62,9 MPa (9,1 ksi)	-	19,1 MPa (2,8 ksi)
Alargamiento de rotura	ISO 527	2,9 %	-	0,8 %
Módulo de Young	ISO 527	5052 MPa (733 ksi)	-	2455 MPa (356 ksi)
Resistencia a la flexión	ISO 178	125,1 MPa (18,1 ksi)	121,9 MPa (17,7 ksi)	56,0 MPa (8,1 ksi)
Módulo de flexión	ISO 178	6063 MPa (879 ksi)	6260 MPa (908 ksi)	2190 MPa (318 ksi)
Deformación por flexión en el punto de rotura	ISO 178	No se produjo rotura	3,6 %	4,0 %
Resistencia al impacto (ensayo Charpy con probeta entallada)	ISO 179-2	5,1 kJ/m <sup>2</sup>	5,3 kJ/m <sup>2</sup>	1,6 kJ/m <sup>2</sup>
Resistencia al impacto (ensayo Charpy con probeta no entallada)	ISO 179-2	21,9 kJ/m <sup>2</sup>	20,4 kJ/m <sup>2</sup>	2,8 kJ/m <sup>2</sup>
Resistencia al impacto (ensayo Izod con probeta entallada)	ISO 180	6,5 kJ/m <sup>2</sup>	5,8 kJ/m <sup>2</sup>	-
Resistencia al impacto (ensayo Izod con probeta no entallada)	ISO 180	16,3 kJ/m <sup>2</sup>	15,1 kJ/m <sup>2</sup>	4,1 kJ/m <sup>2</sup>

## Anexo 3: Ficha técnica de impresora 3D



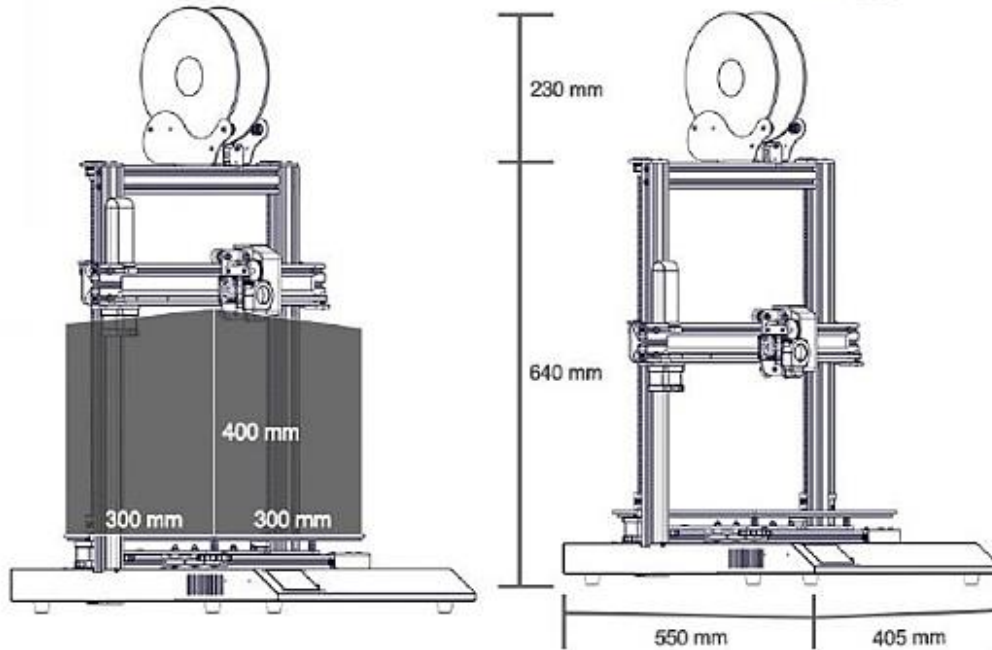
### ARTILLERY SIDEWINDER X1

La Artillery Sidewinder X1 es una impresora 3D con mayúsculas, ofrece una **calidad de impresión difícil de superar**.

Su sistema de **extrusión directa** y su **gran versatilidad** le permiten imprimir muy bien con una **amplia gama de materiales**, incluido flexibles, donde supera a la mayoría.

Destaca por su sigilosa impresión y rapidez, tanto en **velocidad de impresión**, que es realmente **alta**, como en la velocidad de calentamiento de la cama.

Esta impresora 3D Artillery tiene de detector de falta de filamento, pausa y reanudación de impresión tras un corte de corriente.



#### Características destacadas de la Artillery Sidewinder X1 2022:

- **Volumen de trabajo:** 300\*300\*400mm
- **Velocidad máxima de impresión;** 150 mm/s
- **Calidad de impresión de alta precisión:** hasta 50 micras
- Instalación fácil y rendimiento estable.
- Con diseño de marco de aluminio completo, estructura muy estable
- Sistema de doble husillo en eje Z
- Sistema de recuperación de impresión por corte de corriente
- Detección de final o rotura de filamento
- Pantalla táctil a todo color
- Extrusor tipo AERO
- **Muy silenciosa**
- **Materiales aceptados para imprimir:** PLA, ABS, PET-G, PLA Flexible, Madera, TPU, PVA, HIPS



## Operating Instruction (QTR-47D)

### Features

- LCD display
- Insert design
- Simple appearance
- Two button batteries for longer use time
- Especially applied in refrigerator, chiller, deepfreeze etc.

### Technical parameter

- Temperature range:  $-50^{\circ}\text{C}\sim+70^{\circ}\text{C}$
- Usage temperature:  $-10^{\circ}\text{C}\sim+50^{\circ}\text{C}$
- Accuracy:  $\pm 1^{\circ}\text{C}$
- Distinguish:  $0.1^{\circ}\text{C}$
- Power: two button battery (AG13, 1.5v)

### Instruction

- Open the battery cover to put in two AG13 batteries correctly, be assure not turn over.
- Display once put in the batteries. Pls take out the batteries when not use for long time (Notes: First use pls take out the dielectric)
- LCD display  $\text{H}^{\circ}\text{C}$  when temperature is higher than  $70^{\circ}\text{C}$ ;  
LCD display  $\text{L}^{\circ}\text{C}$  when temperature is lower than  $-50^{\circ}\text{C}$ .
- Insert size: 46 x 26.6mm

## Anexo 5: Especificaciones del cronómetro

### Cronómetro Digital



Marca: ELC

Código: PS 532



#### ESPECIFICACIONES:

##### CRONÓMETRO:

Máximo 9 horas, 59 minutos y 59 segundos, unidad mínima de medida 1/100 segundo.

##### TEMPORIZADOR:

El tiempo máximo de cuenta regresiva es de 99 horas, 59 minutos 59 segundos, cuando la cuenta regresiva a cero, luego cuenta hacia arriba, capaz de contar hasta 99 horas 59 minutos 59 segundos.

##### CONTROL DE VELOCIDAD POR PASOS:

(Contador de frecuencia / metrónomo) : Hay siete frecuencias de pulso para elegir: 240 latidos / min, 160 latidos / min, 120 latidos / seg, 100 latidos / min, 80 latidos / min, 70 latidos / min, 60 latidos / min.

##### RELOJ:

Tiempo del calendario (año, mes, día, semana, hora, minutos, segundos) para alcanzar las 12/24 horas.

##### CONFIGURAR FUNCIÓN DE ALARMA:

Establecer la hora de la alarma, la alarma se puede configurar para que suene el ritmo, 2 latidos / segundo, tiempo de reverberación de 30 segundos una alarma.

Anexo 6: Ficha técnica acero inoxidable AISI 304



FICHA TÉCNICA DEL ACERO INOXIDABLE

FICHA TÉCNICA DEL ACERO INOXIDABLE

TABLA DE CARACTERÍSTICAS TÉCNICAS DEL ACERO INOXIDABLE		SERIE 300		
		Acero al Cromo - Níquel	Acero al Cromo - Níquel - Molibdeno	
DESIGNACIÓN	TIPO AISI	<b>304</b>	<b>316</b>	
	COMPOSICIÓN QUÍMICA	<b>C ≤ 0.08%*</b> <b>Si ≤ 1.00%*</b> <b>Mn ≤ 2.00%*</b> <b>Cr 18% - 20%*</b> <b>Ni 8% - 10,5%*</b>	<b>C ≤ 0.08%*</b> <b>Si ≤ 1.00%*</b> <b>Mn ≤ 2.00%*</b> <b>Cr 16% - 18%*</b> <b>Ni 10% - 14%*</b> <b>Mo 2% - 2.5%*</b>	
PROPIEDADES FÍSICAS	PESO ESPECÍFICO A 20C (DENSIDAD) (g/cm³)	7.9	7.95 - 7.98	
	MÓDULO DE ELASTICIDAD (N/mm²)	193,000	193,000	
	ESTRUCTURA	AUSTENÍTICO	AUSTENÍTICO	
	CALOR ESPECÍFICO A 20C (J/Kg K)	500	500	
	CONDUCTIVIDAD TÉRMICA A 20C/100C (W/m K)	15 / 16	15 / 16	
	COEFICIENTE DE DILATACIÓN A 100C (x 10⁶ C⁻¹)	16.0 - 17.30	16.02 - 16.5	
INTERVALO DE FUSIÓN (C)	1398/1454	1371/1398		
PROPIEDADES ELÉCTRICAS	PERMEABILIDAD ELÉCTRICA EN ESTADO SOLUBLE RECOCIDO	AMAGNÉTICO 1.008	AMAGNÉTICO 1.008	
	CAPACIDAD DE RESISTENCIA ELÉCTRICA A 20C (μΩm)	0.72 - 0.73	0.73 - 0.74	
PROPIEDADES MECÁNICAS A 20C	DUREZA BRINELL RECOCIDO HRB/CON DEFORMACIÓN EN FRÍO	130150 / 180330	130185 / -	
	DUREZA ROCKWELL RECOCIDO HRB/CON DEFORMACIÓN EN FRÍO	7088 / 1035	7085 / -	
	RESISTENCIA A LA TRACCIÓN RECOCIDO / DEFORMACIÓN EN FRÍO Rm (N/mm²)	520 - 720 / 540 - 750	540690 / -	
	ELASTICIDAD RECOCIDO / CON DEFORMACIÓN EN FRÍO Rp (N/mm²)	210 / 230	205410 / -	
	ELONGACIÓN (A₅) MIN (%)	≥ 45		
	RESILIENCIA KCUL / KVL (J/cm²)	160 / 180	160 / 180	
PROPIEDADES MECÁNICAS EN CALIENTE	ELASTICIDAD	RP(0.2) A 300C/400C/500C (N/mm²)	125 / 97 / 93	140 / 125 / 105
		RP(1) A 300C/400C/500C (N/mm²)	147 / 127 / 107	166 / 147 / 127
	LÍMITE DE FLUENCIA A 500C/600C/700C/800C σ₁/10⁹/t (N/mm²)	68 / 42 / 14.5 / 4.9	82 / 62 / 20 / 6.5	
TRATAMIENT. TÉRMICOS	RECOCIDO COMPLETO RECOCIDO INDUSTRIAL (OC)	ENFR. RÁPIDO 10081120	ENFR. RÁPIDO 10081120	
	TEMPLADO	NO ES POSIBLE	NO ES POSIBLE	
	INTERVALO DE FORJA INICIAL / FINAL (C)	1200 / 925	1200 / 925	
	FORMACIÓN DE CASCARILLA, SERVICIO CONTINUO / SERVICIO INTERMITENTE	925 / 840	925 / 840	
OTRAS PROPIEDADES	SOLDABILIDAD	MUY BUENA	MUY BUENA	
	MAQUINABILIDAD COMPARADO CON UN ACERO BESSEMER PARA a. B1112	45%	45%	
	EMBUTICIÓN	MUY BUENA	BUENA	

\* Son aceptables tolerancias de un 1%



## PROPIEDADES DEL ACERO INOXIDABLE AISI 304

### APLICACIONES

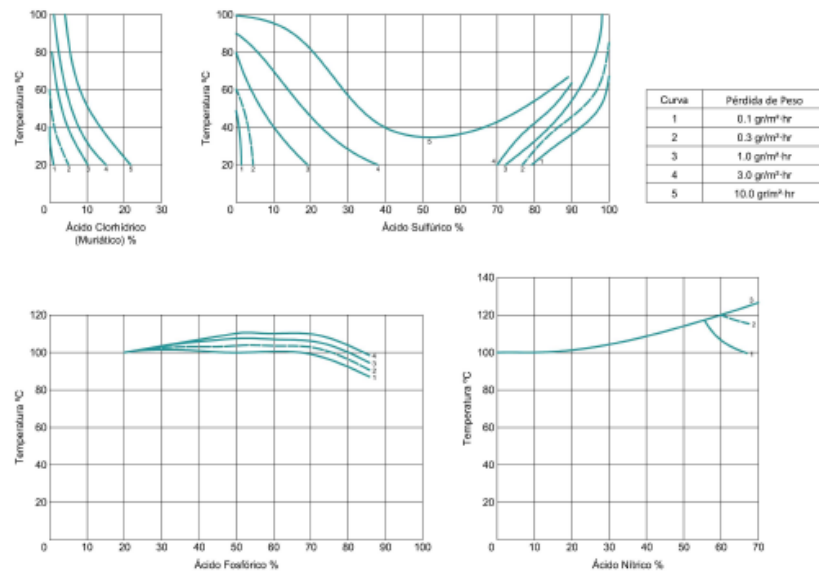
Debido a su buena resistencia a la corrosión, conformado en frío y soldabilidad, este acero es usado extensivamente para arquitectura, industria automotriz y para la fabricación de utensilios domésticos. Además es utilizado en la construcción de estructuras y/o contenedores para las industrias procesadoras de alimentación y para la industria química de producción del nitrógeno.

### CARACTERÍSTICAS DEL ACERO AISI 304

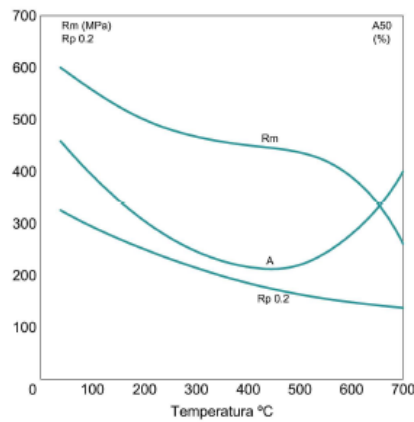
Acero inoxidable austenítico, aleado con cromo, níquel y bajo contenido de carbono que presenta una buena resistencia a la corrosión. No requiere un tratamiento posterior al proceso de soldadura; tiene propiedades para embutido profundo, no es templable ni magnético. Puede ser fácilmente trabajado en frío (por ejemplo doblado, cilindrado, embutido profundo, etc.) Sin embargo, el alto grado de endurecimiento que alcanza por trabajo en frío, comparado con aceros de baja aleación, hacen requerir de mayores esfuerzos para su proceso de conformado.

#### Resistencia a la corrosión

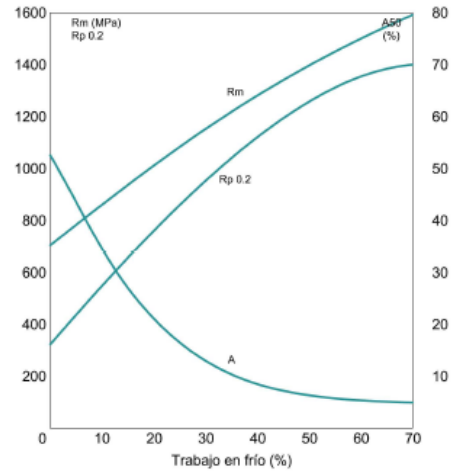
En los diagramas se observan las pérdidas de peso, determinadas experimentalmente para diferentes probetas atacadas con concentraciones variables para distintos ácidos en función de la temperatura. Las curvas representan la pérdida de peso de 0.1, 0.3, 1.0, 3.0 y 10.0 gr/m<sup>2</sup>·hr. Generalmente, una pérdida de peso de 0.3 gr/m<sup>2</sup>·hr (línea segmentada) se considera en el límite tolerable de un acero inoxidable.



**Efecto de la temperatura en las propiedades mecánicas**



**Efecto del trabajo en frío en las propiedades mecánicas**



**RECOMENDACIONES PARA TRABAJAR ACERO AISI 304 Y 316**

**TRATAMIENTO TÉRMICO**

Trabajo en caliente (°C)	Enfriamiento	Tratamiento térmico (°C)	Enfriamiento	Estructura
1150 – 850	Aire	1000 – 1100	Agua, aire forzado	Austenítica con un contenido menor de ferrita

**RECOMENDACIONES SOBRE MECANIZADO**

Los parámetros de corte que se encuentran a continuación deben ser considerados como valores guía. Estos valores deberán adaptarse a las condiciones locales

**Taladro con broca HSS**

Diámetro	20	30	40
Velocidad de corte (vc) m/min	200	200	200
Avance (f) mm/r	0.01	0.12	0.15

**Torneado**

Parámetros de corte	Torneado con metal duro		Torneado con acero rápido
	Torneado de desbaste	Torneado fino	Torneado fino
Velocidad de corte (vc) m/min	170 – 145	160 – 210	25 – 45
Avance (f) mm/r	0.2 – 0.4	0.1 – 0.2	0.1 – 0.5
Profundidad de corte (ap) mm.	1 – 4	0.5 – 1	0.5 - 3
Mecanizado grupo ISO	M20 – M30	M10	-

**Fresado con metal duro**

Parámetros de corte	Fresado con metal duro	
	Fresado de desbaste	Fresado fino
Velocidad de corte (vc) m/min	60 – 120	100 – 155
Avance (f) mm/r	0.2 – 0.3	0.2
Profundidad de corte (ap) mm.	≤ 4	≤ 0.6
Mecanizado grupo ISO	M20 – M30	M10

Anexo 7: Ficha técnica acero inoxidable AISI 430



# Acero Inoxidable 430

ficha técnica



# ThyssenKrupp Mexinox

In the U.S. and Canada: ThyssenKrupp Stainless North America  
Mexinox USA - ThyssenKrupp Nirosta North America - ThyssenKrupp AST USA  
2275 Half Day Road, Suite 300 - Bannockburn, IL 60015 USA  
1-866-338-8383  
[www.mexinox.com](http://www.mexinox.com)

In Mexico: ThyssenKrupp Mexinox  
Av. Industrias No. 4100, Zonda Industrial 1ª Sección  
San Luis Potosí, S.L.P. México 78395  
52-444-826-51-00  
[www.mexinox.com](http://www.mexinox.com)

## DESCRIPCIÓN

El acero inoxidable tipo 430 es la aleación más comúnmente usada de los aceros inoxidables ferríticos, el cual presenta una buena resistencia a la corrosión en medios ambientes medianamente agresivos y es resistente a la oxidación hasta 1500 °F (816 °C).

El grado 430 es dúctil en condiciones de recocido, no se endurece excesivamente durante el trabajado en frío y puede ser formado usando los procesos más comunes de embutido y doblado.

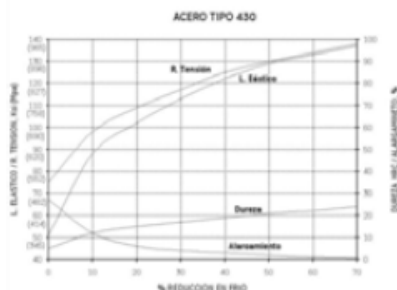
La aleación es magnética en todas las condiciones y no es susceptible a corrosión por fractura por esfuerzos de tensión.

El grado 430 tiene limitada soldabilidad y no debería ser usado en servicio riguroso.

### Ventajas del grado 430:

El grado 430 combina resistencia a la corrosión y economía. Tiene las siguientes ventajas sobre los aceros austeníticos cromo-níquel:

- Resistencia a la corrosión por fractura bajo tensión en soluciones con cloruros.
- Bajo costo de la aleación.
- Alto límite elástico o esfuerzo de cedencia.
- Menor endurecimiento por trabajado.
- Magnetismo

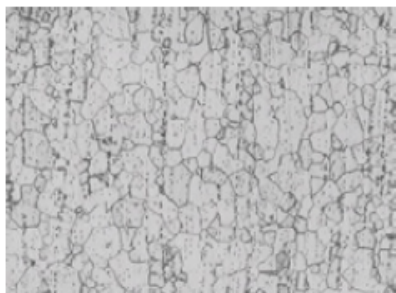


Aleación 430. Efecto del trabajado en frío en las propiedades mecánicas.

## MICROESTRUCTURA

El acero inoxidable 430 tiene una red cúbica centrada en el cuerpo, la cual es característica del hierro alfa (ferrita). A temperatura abajo de 1650 °F (900 °C) la microestructura de este grado es completamente ferrita con carburos de cromo dispersos de manera uniforme.

A temperaturas arriba de 1650 °F (900 °C), una fracción de austenita puede estar presente, la cual dependiendo de la velocidad de enfriamiento puede transformarse a martensita o ferrita y carburos. La martensita en particular puede conducir a una fragilización.



Tipo 430. estructura típica a 200X atacada con reactivo Vilella.

## COMPOSICIÓN QUÍMICA (% en peso)

	AISI 430 UNS S43000 ASTM A240	Típico 430 ThyssenKrupp Mexinox
Carbono	0,12 max.	0,042
Manganeso	1,0 max.	0,32
Fósforo	0,040 max.	0,020
Azufre	0,030 max.	0,001
Silicio	1,00 max.	0,28
Cromo	16,0 - 18,0	16,14
Níquel	0,75 max	0,21
Molibdeno	---	0,02
Cobre	---	0,22
Nitrógeno	---	0,038
Hierro	Balance	Balance

## PROPIEDADES MECÁNICAS (Condiciones de Recocido)

	AISI 430 UNS S43000 ASTM A240	Típico 430 ThyssenKrupp Mexinox
Resistencia Máxima a la Tensión, ksi (MPa)	65 (450) min	75 (515)
Límite Elástico o Esfuerzo de Cadencia al 0.2%, ksi (MPa)	30 (205) min	51 (350)
Alargamiento, % a 2" (50.8 mm)	22* min	27
Dureza, Rockwell	B89 max	B78
Doble en frío, 180°	Requerido	Bueno

\* Material con 0,050 in [1,27 mm] y menor en espesor, el alargamiento mínimo será de 20 %.

## PROPIEDADES FÍSICAS (Condiciones de recocido)

Property Unit	Value
Densidad g/cm <sup>3</sup> (lb/in <sup>3</sup> )	7,8 (0,28)
Módulo elástico GPa (10 <sup>6</sup> Psi)	200 (29,0)
Resistencia eléctrica n m	600
Calor específico J/kg*°K (Btu/lb*°F)	460 (0,11)
Conductividad térmica a 100 °C (212 °F) W/m*K (Btu/ft*h*°F)	26,1 (15,1)
Rango de fusión °F (°C)	2600-2750 (1425-1510)
Características magnéticas	Ferra-magnetic

## RESISTENCIA A LA CORROSIÓN

La buena resistencia a la corrosión de este grado a la corrosión general es importante con respecto a su uso particular. El tipo 430 es resistente al ataque en una amplia variedad de medios corrosivos así como en gases sulfurosos. También, el grado 430 es resistente a la corrosión por fractura bajo esfuerzos de tensión y puede ser usado donde el acero inoxidable 304 podría fallar bajo esta condición. Sin embargo este grado no provee la misma resistencia a las picaduras por ácidos reductores diluidos la cual proveen los aceros inoxidables austeníticos.

## RESISTENCIA A LA OXIDACIÓN

Debido a su relativo alto contenido de cromo, el tipo 430 resiste la oxidación a temperaturas hasta 1472 °F (810 °C) F en servicio continuo y hasta 1600 °F (870 °C) para servicio intermitente.

## SOLDABILIDAD

En general el grado 430 se considera que tiene una pobre soldabilidad, debido a su pronunciada susceptibilidad a un crecimiento de grano y para formar martensita en las zonas afectadas durante el enfriamiento, conduciendo a una fragilización y subsecuentemente a una pérdida en ductilidad.

Sin embargo, resultados satisfactorios pueden ser obtenidos en la soldadura con un tratamiento posterior al soldado para restaurar las características de una óptima resistencia a la corrosión y ductilidad. Para mejores resultados las partes a ser unidas deben estar totalmente libres de grasa o cualquier tipo de contaminación superficial. De la misma manera, es recomendable mantener un bajo aporte térmico.

# Acero Inoxidable 430

## ficha técnica

La aleación 430 es considerada a ser soldable por las técnicas comunes de fusión y resistencia. Uniones satisfactorias pueden ser obtenidas a partir de soldadura de austenítico, alambre de soldadura 307 ó 308 L.

### FORMABILIDAD

Tipo 430 es posible formar en frío por los métodos comunes, tales como: doblado, embutido, formado del perfil, etc. Con respecto a los grados austeníticos, el acero 430 tiene un bajo coeficiente de endurecimiento por trabajo, el cual se refleja en su bajo alargamiento y consecuentemente este grado (430) es menos apropiado para aplicaciones de formado por estirado que los grados austeníticos. Sin embargo, el bajo endurecimiento por trabajo del tipo 430 es favorable para formas por compresión (extrusión, estampado en frío, acuñado y rechazado).

### APLICACIONES.

- Lavadoras
- Tarjas
- Lavavajillas.
- Aplicaciones domésticas. Campanas de cocina. Componentes decorativos Ornamentales
- Equipo de restaurante.
- Componentes para edificios, construcciones y arquitecturales.

### ACABADOS

El acero inoxidable 430 puede ser presentado en los siguientes acabados:

#### 2B

Acabado laminado en frío, recocido y decapado, y laminado por rodillos brillantes de Skin Pass. Este es acabado de uso general con buen brillo y un valor típico de Ra de 3 in en calibres delgados.

#### BA

Este acabado es producido mediante un proceso de laminación en frío con un pulido especial en los rodillos de trabajo, recocido brillante en una atmósfera inerte y laminado por rodillos brillantes de Skin Pass. Es más terso y brillante que el 2B.

El brillo es de 50° a un ángulo de 20° como mínimo y valores típicos de Ra de 2 in para espesores delgados.

#### Pulido #3 y #4

Acabados de propósito general producidos mediante el pulido o cepillado empleando bandas abrasivas de carburo de silicio u óxido de aluminio, resultando en rangos de Ra de 25 a 50 y 8 a 20 in respectivamente.

#### Rolled-On (RO)

Este acabado es producido mediante un embosado o grabado superficial en el material mediante el uso de rodillos especialmente preparados en Skin Pass. Los valores típicos de Ra son 30 a 60 in. El aspecto final se asemeja a una superficie pulida o cepillada.

*La información contenida en esta ficha técnica, puede modificarse sin previo aviso y no deberá de usarse para ninguna aplicación específica o general, sin contar primero con el visto bueno de Mexinox. TK Mexinox se deslinda de cualquier responsabilidad por el desempeño del acero en cuestión para cualquier propósito en particular. Las indicaciones y descripciones en el uso del producto final o en el rango de aplicación de los mismos, se proporcionan en esta ficha solamente como información. Nuestra compañía o sus filiales, incluyendo a su personal no pueden ser sujetos como responsables en el evento de descompostura, malfuncionamiento o falla debido a un diseño defectuoso del material o de otros procesos de manufactura con el acero, basándose o no en la información aquí contenida, y no serán sujetos bajo ninguna circunstancia, como responsables de cualquier daño, especialmente daños consecuenciales. Para cualquier información adicional o servicio, nuestra compañía y su Departamento de Investigación y Desarrollo están disponibles para proveer el apoyo necesario.*

Anexo 8: Formato para el informe de pruebas.

**LABORATORIO DE INVESTIGACIÓN PARA  
ENSAYOS DE INFLAMABILIDAD DE LA  
UNIVERSIDAD TÉCNICA DE AMBATO**

**Informe del ensayo de inflamabilidad según ISO  
3795-2**



<b>Material</b>	
<b>Fecha de recepción</b>	
<b>Numero de probetas</b>	
<b>Dimensiones</b>	
<b>Condiciones de la parte adversa</b>	
<b>Condiciones de la parte reversa</b>	

dd/mm/aa

AMBATO – ECUADOR

1. ANTECEDENTES.
2. PROCESO GENERAL.
3. DATOS INICIALES

<b>Nombre del material:</b>	
<b>Muestreo:</b>	
<b>Tipo de material:</b>	
<b>Origen del material:</b>	
<b>Uso del material:</b>	
<b>Dimensiones de la muestra:</b>	
<b>Responsable de la preparación de las muestras:</b>	
<b>Modalidad de transporte de las muestras:</b>	
<b>Evidencias fotográficas</b>	

#### 4. PARAMETROS DEL ENSAYO Y RESULTADOS

<b>Cámara de inflamabilidad:</b>	Horizontal	<b>Fecha de ensayo:</b>	dd/mm/aa	
<b>Material:</b>				
<b>Dimensiones (mm):</b>	(100 x 356) mm	<b>N° de probetas:</b>		
<b>Temperatura:</b>	23 °C	<b>Humedad:</b>	50 %	
<b>Tiempo de acondicionamiento:</b>	≥ 24 horas			
<b>Sentido de corte de la muestra:</b>	Longitudinal			
RESULTADOS				
N°	Espesor (mm)	Distancia (mm)	Tiempo (s)	Tasa de combustión (mm/min)
1				
2				
3				
4				
5				

<b>Observaciones .-</b>
<b>EVIDENCIAS FOTOGRÁFICAS ANTES DE LOS ENSAYOS</b>
<b>EVIDENCIAS FOTOGRÁFICAS DESPUÉS DE LOS ENSAYOS</b>

## **5. CONCLUSIONES**

Debe Contener las firmas de respaldo del Técnico responsable, coordinador y director del laboratorio de inflamabilidad.


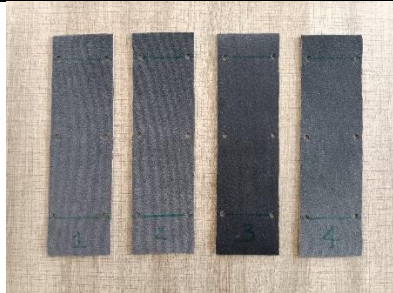

## **6. RECOMENDACIONES**

## **7. CONSIDERACIONES FINALES**


## **8. VIGENCIA**

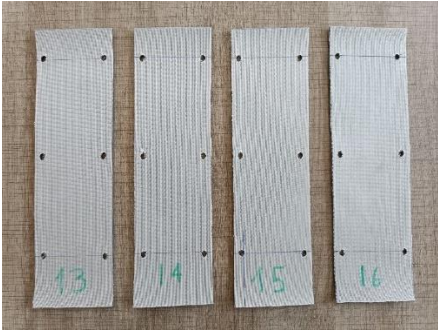




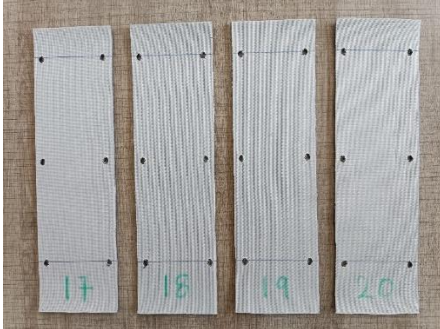
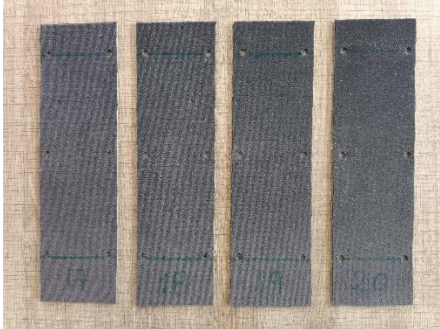

**Anexo 9:** Fichas para el registro interno de los ensayos.

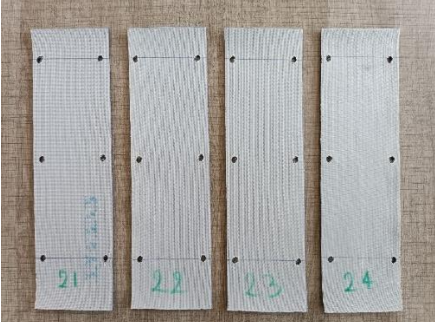


REGISTRO DE ENSAYO							
Código:	P-001	Versión:	1	Fecha:	30/11/2022	Pág. 1 de 1	
Técnico Responsable:							
Empresa:				RUC:			
Dirección de la empresa:				Teléfono:			
DATOS DE LA MUESTRA							
Nombre técnico:		Tejido Navaleado					
N° de muestras:		6					
Dimensiones (mm):		100 x 356					
ACONDICIONAMIENTO DE MUESTRAS							
Fecha de ingreso:		28/11/2022		Sentido de corte de las muestras			
Fecha de salida:		30/11/2022		Longitudinal		x Transversal	
Temperatura:		23 °C			Tolerancia:		+/- 2 °C
Humedad:		50 %			Tolerancia:		+/- 5 %
Tiempo de acondicionamiento:		40 horas					
ENSAYOS PRELIMINARES							
N° Muestra	Distancia (mm)			Tiempo (s)			Tasa de combustión (mm/min)
	Nominal	Factor de corrección	Corregida	Nominal	Factor de corrección	Corregida	
1							
2							
RESULTADOS							
N° Muestra	Distancia (mm)			Tiempo (s)			Tasa de combustión (mm/min)
	Nominal	Factor de corrección	Corregida	Nominal	Factor de corrección	Corregida	
1	254	0	254	152,43	0,143	152,29	100,07
2	254	0	254	164,23	0,143	164,09	92,88
3	254	0	254	167,7	0,143	167,56	90,95
4	254	0	254	152,29	0,143	152,15	100,17
Observaciones:							
EVIDENCIAS							
Fotografías Antes							
							
Fotografías Después							
							

REGISTRO DE ENSAYO							
Código:	P-002	Versión:	1	Fecha:	30/11/2022	Pág. 1 de 1	
Técnico Responsable:							
Empresa:				RUC:			
Dirección de la empresa:				Teléfono:			
DATOS DE LA MUESTRA							
Nombre técnico:		Tejido Navaleado					
N° de muestras:		6					
Dimensiones (mm):		100 x 356					
ACONDICIONAMIENTO DE MUESTRAS							
Fecha de ingreso:		28/11/2022		Sentido de corte de las muestras			
Fecha de salida:		30/11/2022		Longitudinal		x Transversal	
Temperatura:		23 °C			Tolerancia:		+/- 2 °C
Humedad:		50 %			Tolerancia:		+/- 5 %
Tiempo de acondicionamiento:		40 horas					
ENSAYOS PRELIMINARES							
N° Muestra	Distancia (mm)			Tiempo (s)			Tasa de combustión (mm/min)
	Nominal	Factor de corrección	Corregida	Nominal	Factor de corrección	Corregida	
1							
2							
RESULTADOS							
N° Muestra	Distancia (mm)			Tiempo (s)			Tasa de combustión (mm/min)
	Nominal	Factor de corrección	Corregida	Nominal	Factor de corrección	Corregida	
1	254	0	254	175,81	0,143	175,67	86,76
2	220	0,05	219,95	142,36	0,143	142,22	92,79
3	254	0	254	177,83	0,143	177,69	85,77
4	144	0,05	143,95	85,6	0,143	85,46	101,07
Observaciones:							
EVIDENCIAS							
Fotografías Antes							
							
Fotografías Después							
							

REGISTRO DE ENSAYO							
Código:	P-003	Versión:	1	Fecha:	30/11/2022	Pág. 1 de 1	
Técnico Responsable:							
Empresa:				RUC:			
Dirección de la empresa:				Teléfono:			
DATOS DE LA MUESTRA							
Nombre técnico:		Tejido Navaleado					
N° de muestras:		6					
Dimensiones (mm):		100 x 356					
ACONDICIONAMIENTO DE MUESTRAS							
Fecha de ingreso:		28/11/2022		Sentido de corte de las muestras			
Fecha de salida:		30/11/2022		Longitudinal		x Transversal	
Temperatura:		23 °C			Tolerancia:		+/- 2 °C
Humedad:		50 %			Tolerancia:		+/- 5 %
Tiempo de acondicionamiento:		40 horas					
ENSAYOS PRELIMINARES							
N° Muestra	Distancia (mm)			Tiempo (s)			Tasa de combustión (mm/min)
	Nominal	Factor de corrección	Corregida	Nominal	Factor de corrección	Corregida	
1							
2							
RESULTADOS							
N° Muestra	Distancia (mm)			Tiempo (s)			Tasa de combustión (mm/min)
	Nominal	Factor de corrección	Corregida	Nominal	Factor de corrección	Corregida	
1	254	0	254	159,36	0,143	159,22	95,72
2	250	0	250	154,22	0,143	154,08	97,35
3	254	0	254	148,23	0,143	148,09	102,91
4	254	0	254	157,89	0,143	157,75	96,61
Observaciones:							
EVIDENCIAS							
Fotografías Antes							
							
Fotografías Después							
							

REGISTRO DE ENSAYO							
Código:	P-004	Versión:	1	Fecha:	30/11/2022	Pág. 1 de 1	
Técnico Responsable:							
Empresa:				RUC:			
Dirección de la empresa:				Teléfono:			
DATOS DE LA MUESTRA							
Nombre técnico:		Tejido Navaleado					
N° de muestras:		6					
Dimensiones (mm):		100 x 356					
ACONDICIONAMIENTO DE MUESTRAS							
Fecha de ingreso:		28/11/2022		Sentido de corte de las muestras			
Fecha de salida:		30/11/2022		Longitudinal		x Transversal	
Temperatura:		23 °C			Tolerancia:		+/- 2 °C
Humedad:		50 %			Tolerancia:		+/- 5 %
Tiempo de acondicionamiento:		40 horas					
ENSAYOS PRELIMINARES							
N° Muestra	Distancia (mm)			Tiempo (s)			Tasa de combustión (mm/min)
	Nominal	Factor de corrección	Corregida	Nominal	Factor de corrección	Corregida	
1							
2							
RESULTADOS							
N° Muestra	Distancia (mm)			Tiempo (s)			Tasa de combustión (mm/min)
	Nominal	Factor de corrección	Corregida	Nominal	Factor de corrección	Corregida	
1	254	0	254	153,67	0,143	153,53	99,27
2	254	0	254	152,25	0,143	152,11	100,19
3	254	0	254	170,55	0,143	170,41	89,43
4	254	0	254	153,45	0,143	153,31	99,41
Observaciones:							
EVIDENCIAS							
Fotografías Antes							
							
Fotografías Después							
							

REGISTRO DE ENSAYO							
Código:	P-005	Versión:	1	Fecha:	30/11/2022	Pág. 1 de 1	
Técnico Responsable:							
Empresa:				RUC:			
Dirección de la empresa:				Teléfono:			
DATOS DE LA MUESTRA							
Nombre técnico:		Tejido Navaleado					
N° de muestras:		6					
Dimensiones (mm):		100 x 356					
ACONDICIONAMIENTO DE MUESTRAS							
Fecha de ingreso:		28/11/2022		Sentido de corte de las muestras			
Fecha de salida:		30/11/2022		Longitudinal		x	Transversal
Temperatura:		23 °C			Tolerancia:		+/- 2 °C
Humedad:		50 %			Tolerancia:		+/- 5 %
Tiempo de acondicionamiento:		40 horas					
ENSAYOS PRELIMINARES							
N° Muestra	Distancia (mm)			Tiempo (s)			Tasa de combustión (mm/min)
	Nominal	Factor de corrección	Corregida	Nominal	Factor de corrección	Corregida	
1							
2							
RESULTADOS							
N° Muestra	Distancia (mm)			Tiempo (s)			Tasa de combustión (mm/min)
	Nominal	Factor de corrección	Corregida	Nominal	Factor de corrección	Corregida	
1	254	0	254	163,24	0,143	163,10	93,44
2	250	0	250	162,23	0,143	162,09	92,54
3	254	0	254	159,21	0,143	159,07	95,81
4	254	0	254	157,87	0,143	157,73	96,62
Observaciones:							
EVIDENCIAS							
Fotografías Antes							
							
Fotografías Después							
							

REGISTRO DE ENSAYO							
Código:	P-006	Versión:	1	Fecha:	30/11/2022	Pág. 1 de 1	
Técnico Responsable:							
Empresa:				RUC:			
Dirección de la empresa:				Teléfono:			
DATOS DE LA MUESTRA							
Nombre técnico:		Tejido Navaleado					
N° de muestras:		6					
Dimensiones (mm):		100 x 356					
ACONDICIONAMIENTO DE MUESTRAS							
Fecha de ingreso:		28/11/2022		Sentido de corte de las muestras			
Fecha de salida:		30/11/2022		Longitudinal		x Transversal	
Temperatura:		23 °C			Tolerancia:		+/- 2 °C
Humedad:		50 %			Tolerancia:		+/- 5 %
Tiempo de acondicionamiento:		40 horas					
ENSAYOS PRELIMINARES							
N° Muestra	Distancia (mm)			Tiempo (s)			Tasa de combustión (mm/min)
	Nominal	Factor de corrección	Corregida	Nominal	Factor de corrección	Corregida	
1							
2							
RESULTADOS							
N° Muestra	Distancia (mm)			Tiempo (s)			Tasa de combustión (mm/min)
	Nominal	Factor de corrección	Corregida	Nominal	Factor de corrección	Corregida	
1	243	0	243	141,75	0,143	141,61	102,96
2	254	0	254	168,46	0,143	168,32	90,54
3	254	0	254	174,57	0,143	174,43	87,37
4	254	0	254	150,52	0,143	150,38	101,35
Observaciones:							
EVIDENCIAS							
Fotografías Antes							
							
Fotografías Después							
							

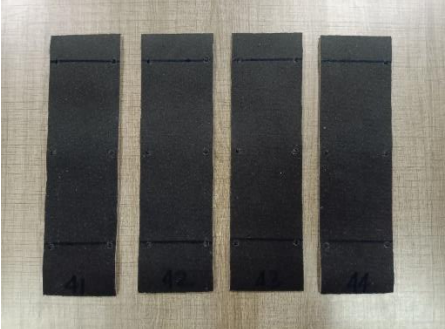

REGISTRO DE ENSAYO							
Código:	P-007	Versión:	1	Fecha:	30/11/2022	Pág. 1 de 1	
Técnico Responsable:							
Empresa:				RUC:			
Dirección de la empresa:				Teléfono:			
DATOS DE LA MUESTRA							
Nombre técnico:		Tejido Navaleado					
N° de muestras:		6					
Dimensiones (mm):		100 x 356					
ACONDICIONAMIENTO DE MUESTRAS							
Fecha de ingreso:		28/11/2022		Sentido de corte de las muestras			
Fecha de salida:		30/11/2022		Longitudinal		x Transversal	
Temperatura:		23 °C			Tolerancia:		+/- 2 °C
Humedad:		50 %			Tolerancia:		+/- 5 %
Tiempo de acondicionamiento:		40 horas					
ENSAYOS PRELIMINARES							
N° Muestra	Distancia (mm)			Tiempo (s)			Tasa de combustión (mm/min)
	Nominal	Factor de corrección	Corregida	Nominal	Factor de corrección	Corregida	
1							
2							
RESULTADOS							
N° Muestra	Distancia (mm)			Tiempo (s)			Tasa de combustión (mm/min)
	Nominal	Factor de corrección	Corregida	Nominal	Factor de corrección	Corregida	
1	254	0	254	162,84	0,143	162,70	93,67
2	254	0	254	169,8	0,143	169,66	89,83
3	254	0	254	151,78	0,143	151,64	100,5
4	254	0	254	150,56	0,143	150,42	101,32
Observaciones:							
EVIDENCIAS							
Fotografías Antes							
							
Fotografías Después							
							

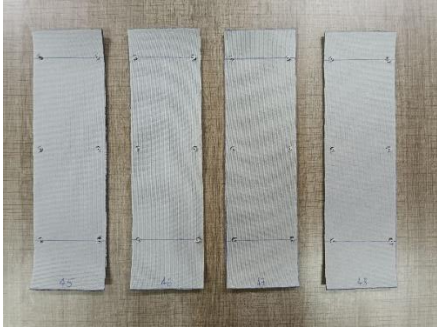
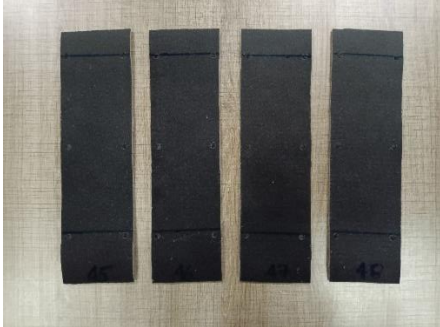

REGISTRO DE ENSAYO							
Código:	P-008	Versión:	1	Fecha:	30/11/2022	Pág. 1 de 1	
Técnico Responsable:							
Empresa:				RUC:			
Dirección de la empresa:				Teléfono:			
DATOS DE LA MUESTRA							
Nombre técnico:		Tejido Navaleado					
N° de muestras:		6					
Dimensiones (mm):		100 x 356					
ACONDICIONAMIENTO DE MUESTRAS							
Fecha de ingreso:		28/11/2022		Sentido de corte de las muestras			
Fecha de salida:		30/11/2022		Longitudinal		x	Transversal
Temperatura:		23 °C			Tolerancia:		+/- 2 °C
Humedad:		50 %			Tolerancia:		+/- 5 %
Tiempo de acondicionamiento:		40 horas					
ENSAYOS PRELIMINARES							
N° Muestra	Distancia (mm)			Tiempo (s)			Tasa de combustión (mm/min)
	Nominal	Factor de corrección	Corregida	Nominal	Factor de corrección	Corregida	
1							
2							
RESULTADOS							
N° Muestra	Distancia (mm)			Tiempo (s)			Tasa de combustión (mm/min)
	Nominal	Factor de corrección	Corregida	Nominal	Factor de corrección	Corregida	
1	254	0	254	159,82	0,143	159,68	95,44
2	164	0,05	163,95	109,78	0,143	109,64	89,72
3	254	0	254	149,95	0,143	149,81	101,73
4	245	0	245	155	0,143	154,86	94,93
Observaciones:							
EVIDENCIAS							
Fotografías Antes							
							
Fotografías Después							
							

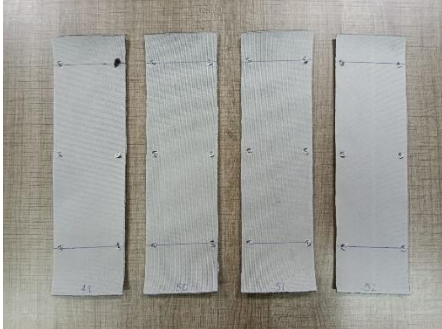
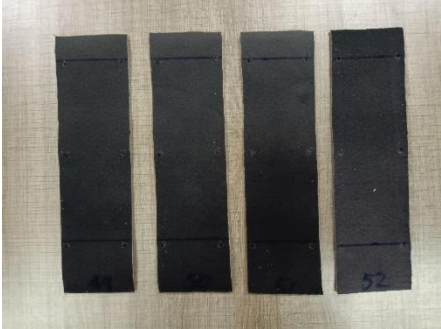



REGISTRO DE ENSAYO							
Código:	P-009	Versión:	1	Fecha:	02/12/2022	Pág. 1 de 1	
Técnico Responsable:							
Empresa:				RUC:			
Dirección de la empresa:				Teléfono:			
DATOS DE LA MUESTRA							
Nombre técnico:		Tejido Navaleado					
N° de muestras:		6					
Dimensiones (mm):		100 x 356					
ACONDICIONAMIENTO DE MUESTRAS							
Fecha de ingreso:		30/11/2022		Sentido de corte de las muestras			
Fecha de salida:		02/11/2022		Longitudinal		x Transversal	
Temperatura:		23 °C			Tolerancia:		+/- 2 °C
Humedad:		50 %			Tolerancia:		+/- 5 %
Tiempo de acondicionamiento:		40 horas					
ENSAYOS PRELIMINARES							
N° Muestra	Distancia (mm)			Tiempo (s)			Tasa de combustión (mm/min)
	Nominal	Factor de corrección	Corregida	Nominal	Factor de corrección	Corregida	
1							
2							
RESULTADOS							
N° Muestra	Distancia (mm)			Tiempo (s)			Tasa de combustión (mm/min)
	Nominal	Factor de corrección	Corregida	Nominal	Factor de corrección	Corregida	
1	200	0,05	199,95	133,6	0,143	133,46	89,89
2	254	0	254	174,64	0,143	174,50	87,34
3	254	0	254	155,14	0,143	155,00	98,32
4	254	0	254	170,1	0,143	169,96	89,67
Observaciones:							
EVIDENCIAS							
Fotografías Antes							
							
Fotografías Después							
							

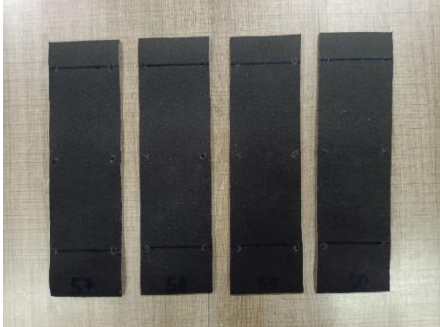

REGISTRO DE ENSAYO							
Código:	P-010	Versión:	1	Fecha:	02/12/2022	Pág. 1 de 1	
Técnico Responsable:							
Empresa:				RUC:			
Dirección de la empresa:				Teléfono:			
DATOS DE LA MUESTRA							
Nombre técnico:		Tejido Navaleado					
N° de muestras:		6					
Dimensiones (mm):		100 x 356					
ACONDICIONAMIENTO DE MUESTRAS							
Fecha de ingreso:		30/11/2022		Sentido de corte de las muestras			
Fecha de salida:		02/11/2022		Longitudinal		x Transversal	
Temperatura:		23 °C			Tolerancia:		+/- 2 °C
Humedad:		50 %			Tolerancia:		+/- 5 %
Tiempo de acondicionamiento:		40 horas					
ENSAYOS PRELIMINARES							
N° Muestra	Distancia (mm)			Tiempo (s)			Tasa de combustión (mm/min)
	Nominal	Factor de corrección	Corregida	Nominal	Factor de corrección	Corregida	
1							
2							
RESULTADOS							
N° Muestra	Distancia (mm)			Tiempo (s)			Tasa de combustión (mm/min)
	Nominal	Factor de corrección	Corregida	Nominal	Factor de corrección	Corregida	
1	254	0	254	152,25	0,143	152,11	100,19
2	238	0,05	237,95	160,94	0,143	160,80	88,79
3	254	0	254	150,14	0,143	150,00	101,6
4	254	0	254	162,12	0,143	161,98	94,09
Observaciones:							
EVIDENCIAS							
Fotografías Antes							
							
Fotografías Después							
							

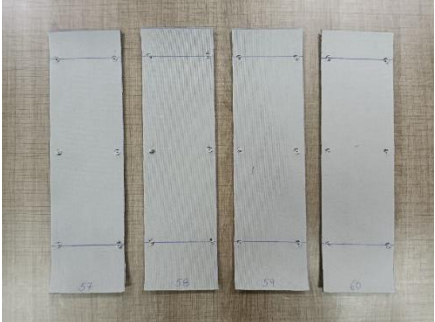
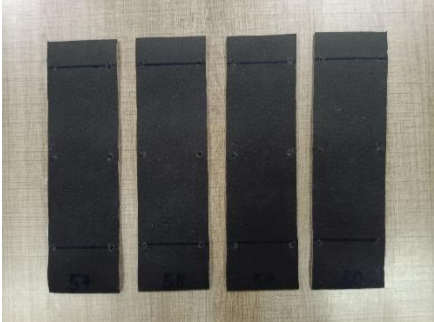

REGISTRO DE ENSAYO							
Código:	P-011	Versión:	1	Fecha:	02/12/2022	Pág. 1 de 1	
Técnico Responsable:							
Empresa:				RUC:			
Dirección de la empresa:				Teléfono:			
DATOS DE LA MUESTRA							
Nombre técnico:		Tejido Navaleado					
N° de muestras:		6					
Dimensiones (mm):		100 x 356					
ACONDICIONAMIENTO DE MUESTRAS							
Fecha de ingreso:		30/11/2022		Sentido de corte de las muestras			
Fecha de salida:		02/11/2022		Longitudinal		x	Transversal
Temperatura:		23 °C			Tolerancia:		+/- 2 °C
Humedad:		50 %			Tolerancia:		+/- 5 %
Tiempo de acondicionamiento:		40 horas					
ENSAYOS PRELIMINARES							
N° Muestra	Distancia (mm)			Tiempo (s)			Tasa de combustión (mm/min)
	Nominal	Factor de corrección	Corregida	Nominal	Factor de corrección	Corregida	
1							
2							
RESULTADOS							
N° Muestra	Distancia (mm)			Tiempo (s)			Tasa de combustión (mm/min)
	Nominal	Factor de corrección	Corregida	Nominal	Factor de corrección	Corregida	
1	254	0	254	163,42	0,143	163,28	93,34
2	254	0	254	170,1	0,143	169,96	89,67
3	104	0	104	68,25	0,143	68,11	91,62
4	210	0,05	209,95	132,2	0,143	132,06	95,39
Observaciones:							
EVIDENCIAS							
Fotografías Antes							
							
Fotografías Después							
							

REGISTRO DE ENSAYO							
<b>Código:</b>	P-012	<b>Versión:</b>	1	<b>Fecha:</b>	02/12/2022	Pág. 1 de 1	
<b>Técnico Responsable:</b>							
<b>Empresa:</b>				<b>RUC:</b>			
<b>Dirección de la empresa:</b>				<b>Teléfono:</b>			
DATOS DE LA MUESTRA							
<b>Nombre técnico:</b>		Tejido Navaleado					
<b>N° de muestras:</b>		6					
<b>Dimensiones (mm):</b>		100 x 356					
ACONDICIONAMIENTO DE MUESTRAS							
<b>Fecha de ingreso:</b>		30/11/2022		<b>Sentido de corte de las muestras</b>			
<b>Fecha de salida:</b>		02/11/2022		<b>Longitudinal</b>		<b>Transversal</b>	
<b>Temperatura:</b>		23 °C			<b>Tolerancia:</b>		+/- 2 °C
<b>Humedad:</b>		50 %			<b>Tolerancia:</b>		+/- 5 %
<b>Tiempo de acondicionamiento:</b>		40 horas					
ENSAYOS PRELIMINARES							
N° Muestra	Distancia (mm)			Tiempo (s)			Tasa de combustión (mm/min)
	Nominal	Factor de corrección	Corregida	Nominal	Factor de corrección	Corregida	
1							
2							
RESULTADOS							
N° Muestra	Distancia (mm)			Tiempo (s)			Tasa de combustión (mm/min)
	Nominal	Factor de corrección	Corregida	Nominal	Factor de corrección	Corregida	
1	191	0,05	190,95	114,33	0,143	114,19	100,34
2	254	0	254	173,12	0,143	172,98	88,1
3	254	0	254	154,56	0,143	154,42	98,69
4	254	0	254	162,25	0,143	162,11	94,01
<b>Observaciones:</b>							
EVIDENCIAS							
Fotografías Antes							
							
Fotografías Después							
							

REGISTRO DE ENSAYO							
Código:	P-013	Versión:	1	Fecha:	02/12/2022	Pág. 1 de 1	
Técnico Responsable:							
Empresa:				RUC:			
Dirección de la empresa:				Teléfono:			
DATOS DE LA MUESTRA							
Nombre técnico:		Tejido Navaleado					
N° de muestras:		6					
Dimensiones (mm):		100 x 356					
ACONDICIONAMIENTO DE MUESTRAS							
Fecha de ingreso:		30/11/2022		Sentido de corte de las muestras			
Fecha de salida:		02/11/2022		Longitudinal		x	Transversal
Temperatura:		23 °C			Tolerancia:		+/- 2 °C
Humedad:		50 %			Tolerancia:		+/- 5 %
Tiempo de acondicionamiento:		40 horas					
ENSAYOS PRELIMINARES							
N° Muestra	Distancia (mm)			Tiempo (s)			Tasa de combustión (mm/min)
	Nominal	Factor de corrección	Corregida	Nominal	Factor de corrección	Corregida	
1							
2							
RESULTADOS							
N° Muestra	Distancia (mm)			Tiempo (s)			Tasa de combustión (mm/min)
	Nominal	Factor de corrección	Corregida	Nominal	Factor de corrección	Corregida	
1	254	0	254	169,07	0,143	168,93	90,22
2	254	0	254	163,68	0,143	163,54	93,19
3	254	0	254	161,53	0,143	161,39	94,43
4	188	0,05	187,95	123,54	0,143	123,40	91,39
Observaciones:							
EVIDENCIAS							
Fotografías Antes							
							
Fotografías Después							
							

REGISTRO DE ENSAYO							
Código:	P-014	Versión:	1	Fecha:	02/12/2022	Pág. 1 de 1	
Técnico Responsable:							
Empresa:				RUC:			
Dirección de la empresa:				Teléfono:			
DATOS DE LA MUESTRA							
Nombre técnico:		Tejido Navaleado					
N° de muestras:		6					
Dimensiones (mm):		100 x 356					
ACONDICIONAMIENTO DE MUESTRAS							
Fecha de ingreso:		30/11/2022		Sentido de corte de las muestras			
Fecha de salida:		02/11/2022		Longitudinal		x Transversal	
Temperatura:		23 °C			Tolerancia:		+/- 2 °C
Humedad:		50 %			Tolerancia:		+/- 5 %
Tiempo de acondicionamiento:		40 horas					
ENSAYOS PRELIMINARES							
N° Muestra	Distancia (mm)			Tiempo (s)			Tasa de combustión (mm/min)
	Nominal	Factor de corrección	Corregida	Nominal	Factor de corrección	Corregida	
1							
2							
RESULTADOS							
N° Muestra	Distancia (mm)			Tiempo (s)			Tasa de combustión (mm/min)
	Nominal	Factor de corrección	Corregida	Nominal	Factor de corrección	Corregida	
1	254	0	254	162,47	0,143	162,33	93,88
2	254	0	254	164,17	0,143	164,03	92,91
3	254	0	254	163,96	0,143	163,82	93,03
4	254	0	254	159,33	0,143	159,19	95,74
Observaciones:							
EVIDENCIAS							
Fotografías Antes							
							
Fotografías Después							
							

REGISTRO DE ENSAYO							
Código:	P-015	Versión:	1	Fecha:	02/12/2022	Pág. 1 de 1	
Técnico Responsable:							
Empresa:				RUC:			
Dirección de la empresa:				Teléfono:			
DATOS DE LA MUESTRA							
Nombre técnico:		Tejido Navaleado					
N° de muestras:		6					
Dimensiones (mm):		100 x 356					
ACONDICIONAMIENTO DE MUESTRAS							
Fecha de ingreso:		30/11/2022		Sentido de corte de las muestras			
Fecha de salida:		02/11/2022		Longitudinal		x Transversal	
Temperatura:		23 °C			Tolerancia:		+/- 2 °C
Humedad:		50 %			Tolerancia:		+/- 5 %
Tiempo de acondicionamiento:		40 horas					
ENSAYOS PRELIMINARES							
N° Muestra	Distancia (mm)			Tiempo (s)			Tasa de combustión (mm/min)
	Nominal	Factor de corrección	Corregida	Nominal	Factor de corrección	Corregida	
1							
2							
RESULTADOS							
N° Muestra	Distancia (mm)			Tiempo (s)			Tasa de combustión (mm/min)
	Nominal	Factor de corrección	Corregida	Nominal	Factor de corrección	Corregida	
1	254	0	254	163,02	0,143	162,88	93,57
2	254	0	254	159,56	0,143	159,42	95,6
3	254	0	254	152,04	0,143	151,90	100,33
4	254	0	254	165,52	0,143	165,38	92,15
Observaciones:							
EVIDENCIAS							
Fotografías Antes							
							
Fotografías Después							
							

REGISTRO DE ENSAYO							
Código:	P-016	Versión:	1	Fecha:	02/12/2022	Pág. 1 de 1	
Técnico Responsable:							
Empresa:				RUC:			
Dirección de la empresa:				Teléfono:			
DATOS DE LA MUESTRA							
Nombre técnico:		Tejido Navaleado					
N° de muestras:		6					
Dimensiones (mm):		100 x 356					
ACONDICIONAMIENTO DE MUESTRAS							
Fecha de ingreso:		30/11/2022		Sentido de corte de las muestras			
Fecha de salida:		02/11/2022		Longitudinal		x Transversal	
Temperatura:		23 °C			Tolerancia:		+/- 2 °C
Humedad:		50 %			Tolerancia:		+/- 5 %
Tiempo de acondicionamiento:		40 horas					
ENSAYOS PRELIMINARES							
N° Muestra	Distancia (mm)			Tiempo (s)			Tasa de combustión (mm/min)
	Nominal	Factor de corrección	Corregida	Nominal	Factor de corrección	Corregida	
1							
2							
RESULTADOS							
N° Muestra	Distancia (mm)			Tiempo (s)			Tasa de combustión (mm/min)
	Nominal	Factor de corrección	Corregida	Nominal	Factor de corrección	Corregida	
1	254	0	254	162,67	0,143	162,53	93,77
2	254	0	254	174,46	0,143	174,32	87,43
3	254	0	254	150,9	0,143	150,76	101,09
4	254	0	254	164,28	0,143	164,14	92,85
Observaciones:							
EVIDENCIAS							
Fotografías Antes							
							
Fotografías Después							
							



**Anexo 10:** Evidencia de la instalación del equipo.



**Anexo 11:** Cámara de inflamabilidad horizontal con campana de extracción localizada



## Anexo 12: NTP 672 (Extracción localizada en el laboratorio)



### NTP 672: Extracción localizada en el laboratorio



Ventilation par aspiration à la source au laboratoire  
Local exhaust in the laboratory

Las NTP son guías de buenas prácticas. Sus indicaciones no son obligatorias salvo que estén recogidas en una disposición normativa vigente. A efectos de valorar la pertinencia de las recomendaciones contenidas en una NTP concreta es conveniente tener en cuenta su fecha de edición.

#### Redactores:

Xavier Guardino Solá  
Doctor en Ciencias Químicas

CENTRO NACIONAL DE CONDICIONES DE TRABAJO

Carlos Heras Cobo  
Doctor en Ciencias Químicas

INSTITUTO ARAGONÉS DE SEGURIDAD Y SALUD LABORAL

*En la presente NTP se da una visión general de las técnicas de ventilación por extracción localizada aplicadas a los laboratorios de química. Constituye un complemento de la NTP-373 que trata de la ventilación general en el laboratorio.*

#### Introducción

Un sistema de extracción localizada tiene como objetivo captar el contaminante en el lugar más próximo posible del punto donde se ha generado, el foco contaminante, evitando que se difunda al ambiente general del laboratorio. Consta de cuatro elementos básicos:

- Campana: es la parte del sistema a través de la cual son efectivamente captados los contaminantes.
- Conducto: lugar por el que el aire extraído cargado de contaminante circula hasta al ventilador.
- Depurador: sistema de tratamiento/purificación del aire del que, cuando la concentración, peligrosidad u otras características del contaminante lo aconsejen y de cara a la protección del medio ambiente atmosférico, dispone la instalación de extracción localizada.
- Ventilador: mecanismo que proporciona la energía necesaria para que el aire circule a través de la campana, el conducto y el depurador a un caudal establecido y venciendo la pérdida de carga del sistema.

Todo sistema de extracción localizada requiere un diseño y unas características de funcionamiento que permitan el arrastre del contaminante a la velocidad necesaria, su vehiculación a través de la instalación a un caudal adecuado y un ventilador que proporcione dicho caudal venciendo la pérdida de carga ofrecida por el conjunto de la instalación.

Se considera que un sistema de extracción localizada funciona correctamente cuando en las inmediaciones del foco del cual se pretende captar el contaminante emitido, su concentración se encuentra al nivel que se había previsto.

Los sistemas de extracción localizada presentan una serie de ventajas sobre la ventilación por dilución que se resumen en la tabla 1.

En el laboratorio se encuentran distintos dispositivos de extracción localizada: las vitrinas extractoras de gases, las vitrinas de sobremesa, con o sin filtrado y conexión al exterior, las campanas para disipar calor de los instrumentos y eliminar humos y vapores desprendidos y los puntos de extracción móviles. Las vitrinas se distinguen de los demás dispositivos de extracción en que incluyen un encerramiento.

**TABLA 1**  
**Ventajas de la extracción localizada en el laboratorio sobre la ventilación por dilución**

- Capta el contaminante antes de que éste llegue a afectar el ambiente de trabajo
- Trabaja con caudales sensiblemente inferiores
- Altera en menor medida las condiciones termohigrométricas ambientales
- Facilita mejor la depuración
- Es aplicable a aerosoles
- Puede garantizar atmósferas no explosivas con mayor facilidad
- Evita el posible deterioro de equipos por contaminantes corrosivos

## Vitrinas de laboratorio

Las vitrinas extractoras de gases están provistas de una superficie de trabajo en la que se disponen los materiales y aparatos necesarios en un proceso. Su conexión con el laboratorio es a base de una abertura por la que penetra en el recinto el aire necesario para arrastrar los contaminantes. Esta abertura suele recibir el nombre de frente de la vitrina, y al órgano móvil utilizado para cerrar o modificar la abertura, generalmente con movimiento vertical pero también puede ser horizontal, se le conoce habitualmente como ventana.

La vitrina debe permitir la observación del desarrollo del proceso, no obstaculizar el trabajo en su interior, mantener la misma eficacia al trabajar tanto con el frente abierto como cerrado, ser fácil de limpiar, mantener y descontaminar, no provocar ruidos excesivos en su funcionamiento, tener prevista su descarga de modo que no afecte a áreas próximas y, cuando las características o concentración del contaminante extraído lo requieran, disponer de un sistema de depuración.

Los procedimientos de selección y utilización de estas vitrinas están desarrollados en la NTP 646.

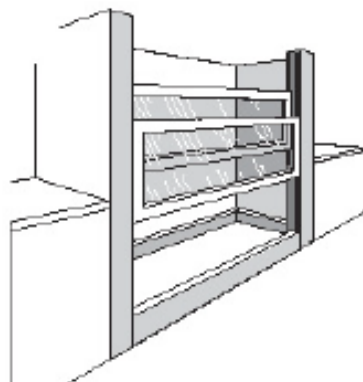
Existen muchos modelos específicos de vitrinas entre los que cabe distinguir las de seguridad biológica (bioseguridad) tratadas en la NTP 233. Otro aspecto a comentar es el tamaño de las mismas. A continuación se describen las vitrinas de sobresuelo, las convencionales, las de sobremesa y las destinadas a almacenamiento de productos volátiles, tóxicos o pestilentes.

### Vitrinas de sobresuelo

Las vitrinas de sobresuelo, llamadas también cabinas, son las adecuadas cuando las dimensiones del montaje o aparatos a utilizar es considerable, como el caso de columnas de destilación o montajes piloto, pudiendo alcanzar la altura del propio laboratorio. La anchura se adapta a las necesidades, aunque presenta limitaciones para lograr una buena eficacia, y el fondo se dimensiona habitualmente en 1 metro. Ver la figura 1.

La base debe encontrarse elevada con respecto al suelo y construirse formando una cubeta para recoger vertidos. El desagüe debe disponer de un sistema que permita recoger los vertidos para tratarlos como residuos. Su construcción debe estar en consonancia con los productos e instalaciones a utilizar en ellas. En este mismo sentido, para facilitar el montaje de los distintos elementos o aparatos, es conveniente que en la parte posterior de la vitrina, se instale un soporte - estructura rígido, de materiales resistentes a los agentes químicos y a la temperatura, en el cual se fijan matraces, refrigerantes, separadores, instrumentos, etc. En el caso en que tales elementos o cualquier instrumental debiera montarse a alturas superiores a 1,50 m, conviene disponer de unos puntos de fijación en el techo del laboratorio, en los cuales pueda engancharse la escalera necesaria para efectuar el montaje y las inspecciones o manipulaciones.

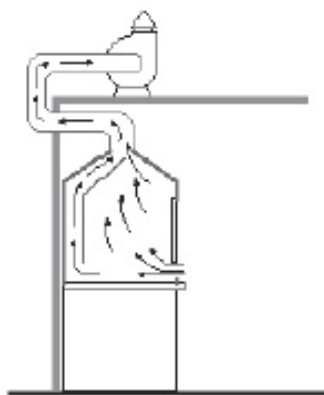
**Figura 1**  
**Cabinas de sobresuelo**



### Vitrinas convencionales

Constituyen el modelo más versátil para el laboratorio, utilizándose siempre que las dimensiones de los aparatos o los montajes no sean excesivamente grandes. Estas vitrinas, cuyo esquema se representa en la figura 2, mantienen el plano de trabajo a la misma altura que las mesas y poyatas del laboratorio, permitiendo efectuar cómodamente las manipulaciones en su interior.

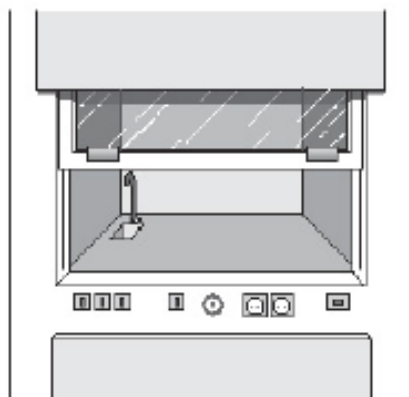
**Figura 2**  
**Esquema de una vitrina extractora de gases convencional**



Las dimensiones comerciales de estas vitrinas suelen de 90 a 120 cm de ancho por alturas que alcanzan hasta 1,90 m. El fondo oscila habitualmente entre los 65 y 75 cm, con lo que el volumen interno resultante es del orden del m<sup>3</sup>.

Los materiales de construcción en principio pueden ser variados, viniendo condicionados por las operaciones a desarrollar. Deben disponer de una serie de servicios como: tomas de corriente, agua, cubeta o pila de desagüe y sifón propio. También pueden contar con bases de corriente especiales, tomas de gas combustible, gas inerte, aire comprimido y vacío, entre otras. Por razones de seguridad, los controles de todos estos servicios deben situarse en el exterior del recinto que ofrece la vitrina y, más concretamente, en su parte frontal, tal como se presenta en la figura 3. De este modo, se despejan obstáculos en el recinto, permitiendo manipulaciones más seguras y, en el caso de las tomas de corriente eléctricas, se evitan riesgos de explosión.

**Figura 3**  
**Detalle de la situación de los mandos**



Por otra parte, elementos tales como tuberías, sifón, conductos, sirgas, contrapesos, etc. deben encontrarse fácilmente accesibles de modo que se faciliten las necesarias revisiones periódicas y el adecuado mantenimiento.

No debe olvidarse que estas características de las vitrinas convencionales se refieren a trabajo estándar, debiéndose contemplar los casos especiales individualmente.

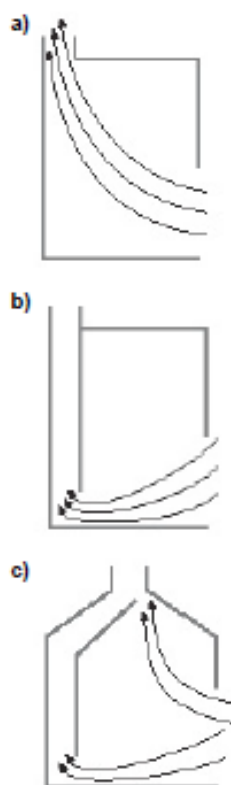
En lo referente a la retirada de los contaminantes, la eficacia de la vitrina viene determinada por el arrastre de los contaminantes, las características aerodinámicas del recinto, la velocidad de paso de aire por el frente y la compensación de esta velocidad al variar el frente de la vitrina según la posición de la ventana, que se comenta más adelante.

La distribución de un contaminante en un recinto está relacionada directamente con su temperatura de generación y su densidad con respecto al aire. Por otro lado, la velocidad de generación del contaminante condiciona así mismo la facilidad o dificultad para su arrastre o captación. Con el fin de conseguir un arrastre adecuado, los aparatos deben disponerse preferiblemente en el fondo de la vitrina, nunca a distancias inferiores a 10 cm del frente. En el caso en que los contaminantes asciendan por convección o por ser menos densos que el aire, la máxima eficacia se conseguiría si la vitrina tuviera la boca de extracción en la parte superior del recinto. Teniendo en cuenta que el barrido es eficaz en la zona en que el flujo es laminar, los contaminantes más fríos o más densos que el aire no serían eficazmente arrastrados (figura 4a). Si, por contra, los contaminantes a retirar descendieran por convección o fueran más densos que el aire, la máxima eficacia se lograría situando la boca de extracción en la parte inferior de la cabina. En tal caso (figura

4b), se crearía una zona inerte en la parte superior del recinto. Como quiera que una vitrina debe diseñarse, salvo aplicaciones específicas, para ser eficaz en una amplia serie de operaciones, se adopta una solución en una vitrina convencional.

intermedia, que consiste en la disposición de la boca de extracción en la parte superior y un panel a modo de baffle, ante la pared del fondo del recinto (figura 4c) que debe ser regulable, con el fin de permitir el ajuste de la relación de flujos (superior - inferior), y desmontable para facilitar la limpieza. De este modo, los contaminantes de la parte inferior son arrastrados por una corriente laminar que discurre tras el baffle, y los de la parte superior son arrastrados directamente hacia la boca de extracción. Los modelos comercializados suelen aportar esta solución.

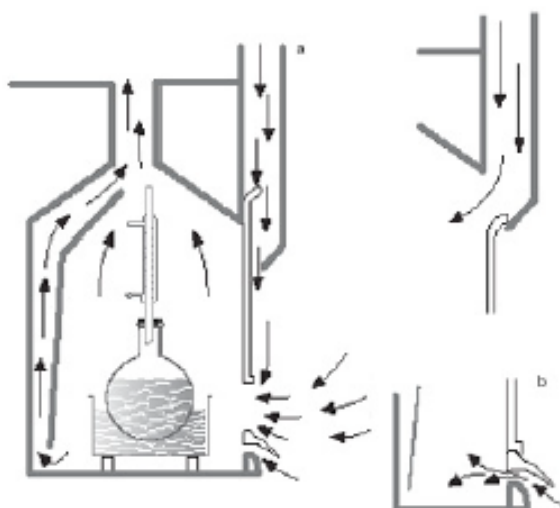
**Figura 4**  
**Distribución de las corrientes de aire en el interior de una vitrina**



Otro factor determinante de la eficacia en la extracción es la velocidad de paso de aire en el frente de la vitrina. En la NTP-646 (tabla 4), se recomiendan caudales de aire y velocidades frontales que no deben sobrepasar en ningún caso 1 m/s. En la práctica, a una vitrina de laboratorio se le debe exigir la retirada del contaminante en cualquier operación con desprendimiento de gases o vapores correctamente dispuesta y ejecutada, sin que presente inconvenientes como el apagado de llamas de mecheros, enfriamiento de placas, evaporaciones indeseadas, levantamiento de polvo, ni turbulencias incontroladas en el interior del recinto de la vitrina. La presencia del operador frente a la vitrina, genera una zona de depresión que disminuye la eficacia de extracción.

Por otro lado, al bajar la ventana, la velocidad aumentaría considerablemente, con lo cual se manifestarían los inconvenientes recién mencionados. Este problema se elude instalando cortocircuitos en la entrada de aire de la vitrina. Un posible esquema de este sistema es el que se representa en la figura 5a. Este tipo de vitrinas se denominan equilibradas. Al levantarse la ventana, se cierra la entrada superior de aire, en tanto que al bajarla se libera, permitiendo la entrada de aire por la parte superior equilibrando así el sistema. El diseño del cortocircuito debe ser tal que permita una velocidad de paso de aire constante por el frente de la vitrina estando la ventana en cualquier posición. No obstante, conviene que la ventana, en su posición más baja, no interrumpa completamente la circulación de aire por la parte inferior del recinto, puesto que podrían quedar estancados contaminantes en la parte baja de la vitrina. El problema se resuelve simplemente disponiendo topes con una apertura fija justo debajo del frente o bien colocando un reborde como el de la figura 5b. Estos rebordes, al igual que los que conforman en su conjunto el frontal de la vitrina, deben ser de formas redondeadas para favorecer el régimen laminar en el movimiento del aire.

**Figura 5**  
**Esquema de una vitrina equilibrada con detalles constructivos**



Otro aspecto a considerar, en orden al funcionamiento eficaz de las vitrinas, es el suministro de aire. En principio, la ventilación requerida para el laboratorio es de un mínimo de 10 l/s-persona (36 m<sup>3</sup>/h-persona) o 3 l/s-m<sup>2</sup> (11 m<sup>3</sup>/h-m<sup>2</sup>) (UNE 100.011-91), siempre que no haya requerimientos superiores para mantener la concentración de los contaminantes por debajo de los límites máximos admitidos para protección de la salud. Ello implica que deben combinarse las necesidades de extracción de las vitrinas con las de renovación general de aire del laboratorio, lo que es motivo de estimaciones aproximadas y cálculos indicativos no siempre reales, puesto que las variables a contemplar son varias, principalmente el número de vitrinas disponibles y sus periodos de uso. La solución de garantizar la ventilación del laboratorio independientemente del funcionamiento de las vitrinas puede generar problemas tanto de coste de tratamiento del aire de entrada al laboratorio, ya que el aire extraído por las vitrinas no puede reciclarse, como de disconfort y alteración del funcionamiento de las vitrinas debido a las elevadas velocidades de aire que se originarían en las cercanías de los difusores y rejillas.

La solución para disminuir el volumen de aire tratado que extrae la vitrina puede consistir en que ésta tome parte del aire que necesita para su funcionamiento, del exterior del edificio o de zonas con aire no tratado. Así, las vitrinas pueden funcionar con una relación 70-30, es decir, tomando del interior únicamente el 30% del volumen requerido para su funcionamiento. Las vitrinas así diseñadas, se llaman compensadas y requieren disponer de dos ventiladores; el de extracción propiamente dicho y el de impulsión de aire. El coste del consumo del ventilador de impulsión es compensado por el ahorro en volumen de aire.

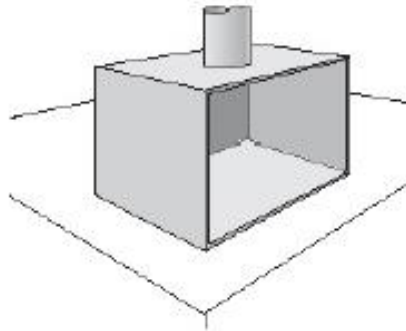
La toma de aire exterior suele hacerse por la parte superior del frente, pero también por los laterales o incluso por la parte posterior de la vitrina. El sistema de entrada debe elegirse cuidadosamente puesto que el aire exterior podría incidir directamente sobre el operador provocando evidentes molestias, sobretodo si el salto térmico entre el aire exterior y el interior es considerable. También podrían producirse distribuciones no deseadas de aire exterior por el laboratorio, así como, si entra directamente en la vitrina, en la distribución dentro de la misma. Un último factor a considerar que puede incidir en el correcto funcionamiento de las vitrinas es su ubicación en el laboratorio. A este respecto, hay que considerar la vitrina como cualquier superficie de trabajo, debiendo quedar lo más alejadas posible de puertas, pasillos y vías de salida, tanto por la posibilidad de que se produzca un incendio en su interior, como por la interferencia que producen en su funcionamiento las corrientes de aire. Así pues, las vitrinas no pueden disponerse en pasillos, zonas de paso, ni en cercanías de puertas ni de productos inflamables (ver NTP 646).

### Vitrinas de sobremesa

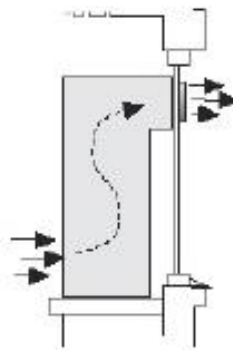
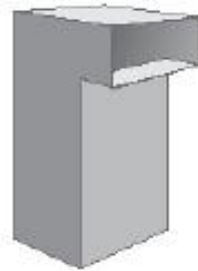
Con el fin de resolver la retirada de contaminantes generados en técnicas muy concretas, que exijan poca manipulación y reducidos espacios, puede recomendarse la instalación de pequeñas vitrinas. En estos casos, al recinto creado basta con acoplarle el conducto que se dirige hasta el extractor (figura 6), o incluso diseñar un recinto que se prolongue hasta la zona de implantación de un extractor simple de pared (figura 7). Dado el reducido tamaño de estos recintos, no plantean inconvenientes de arrastre de contaminantes y con extractores de bajo caudal se consiguen velocidades de paso de aire en la boca del orden, o incluso superior, a los 0,7 m/s.

El esquema representado en la figura 7, presenta la ventaja de que las pérdidas de carga del sistema son mínimas, de modo que con un extractor de tipo doméstico y una boca de 40 x 40 cm se alcanzan eficientes velocidades de captación. En el recinto interno creado se pueden ejecutar las manipulaciones con muestras y disolventes precedentes a distintas técnicas analíticas, liberando a los analistas de la contaminación típica en tales tareas. Por razones de estética, es recomendable preparar estas vitrinas a base de materiales traslúcidos (policarbonato, por ejemplo), excluyendo el vidrio por razones de seguridad.

**Figura 6**  
Pequeña vitrina de sobremesa



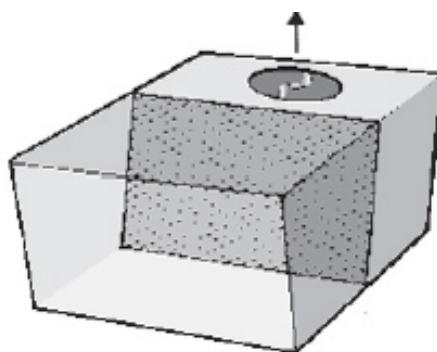
**Figura 7**  
**Acoplamiento de un recinto hasta un extractor instalado**



En el mercado existen vitrinas de sobremesa que incorporan extractor y filtro en distintas disposiciones. En la figura 8 se presenta un esquema con filtro en el fondo de la vitrina. En función del trabajo a desarrollar, es decir, de los contaminantes que puedan liberarse, se instala un tipo u otro de filtros. Estas vitrinas, presentan la ventaja de que pueden situarse en superficies de trabajo alejadas de muros, al no necesitar acoplamiento con equipos extractores, y ante un cambio de necesidades, pueden trasladarse de un emplazamiento a otro.

**Figura 8**  
**Esquema de una vitrina de sobremesa con filtro sin salida al exterior**



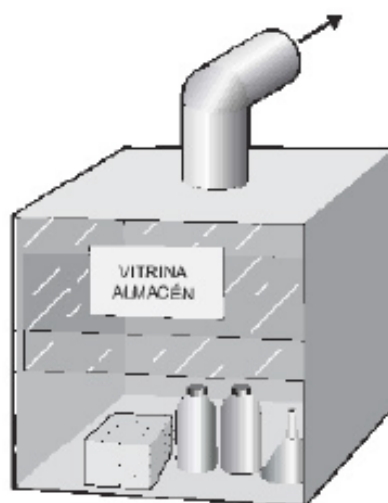


En el caso de manipulación de materia particulada o fibrosa, los filtros mecánicos proporcionan excelentes resultados, siendo conveniente que la vitrina disponga de un manómetro de cara a conocer el nivel de colmatación de los mismos para proceder a su sustitución. Cuando se trata de manipulación de sustancias volátiles su utilización es más que discutible desde el punto de vista de la seguridad. En primer lugar, ante emisiones bruscas de contaminantes, éstos pueden no quedar retenidos de manera eficaz por falta de capacidad, pasando al ambiente; en segundo lugar, el filtro debe ser adecuado a los contaminantes a retener, no existiendo un tipo de filtro universal; y, en tercer lugar, no suele existir un procedimiento para establecer su vida útil ni para detectar el final de la misma, por lo que no es conveniente emplearlas con sustancias volátiles de elevada peligrosidad. En cualquier caso hay que contemplar la eliminación de los filtros usados dentro del plan de gestión de residuos del laboratorio.

### Vitrinas para almacenamiento

Cuando no se disponga de un almacén adecuado, o de armarios de seguridad (recuérdese las recomendación de la MIE-APQ-1 -Real Decreto 379/2001, de 6 de abril, sobre Reglamento de almacenamiento de productos químicos y sus instrucciones técnicas complementarias), un simple cerramiento, con un extractor adosado, puede ser la solución adecuada para crear un recinto destinado al stock de muestras o materiales que desprendan malos olores (ver figura 9). En estos casos, bastan unas mamparas con las puertas o ventanas convenientes y un pequeño extractor (que puede ponerse en marcha al abrir las puertas) para resolver el problema de olores y contaminaciones residuales. Sin embargo, si se pretende construir una vitrina eficaz, hay que tener en cuenta todos los factores de circulación de aire y velocidad de captación que se han citado anteriormente.

**Figura 9**  
Esquema de una vitrina para almacenamiento



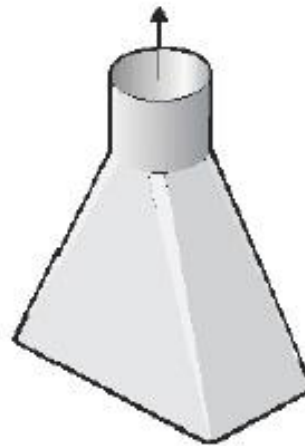
### Rendijas, campanas y plenums

En el ámbito industrial, la instalación de rendijas, campanas y plenums, es ampliamente aceptada como sistema de control de contaminantes. Sin embargo, en el laboratorio, no son tan corrientes, ya que la vitrina de gases cubre gran parte de las necesidades del laboratorio. Además de las campanas receptoras empleadas con los espectrofotómetros de absorción atómica (ver figura 10), en muchos casos es aconsejable instalar pequeñas campanas o rendijas en lugar de utilizar vitrinas. Por ejemplo, en ensayos fisicoquímicos que pueden implicar desprendimientos de humos, es más recomendable instalar alguno de los elementos mencionados que alojar los aparatos en el interior de una vitrina inhabilitándola para otros usos, aparte del coste de construcción que, de utilizar vitrinas, es mucho más elevado.

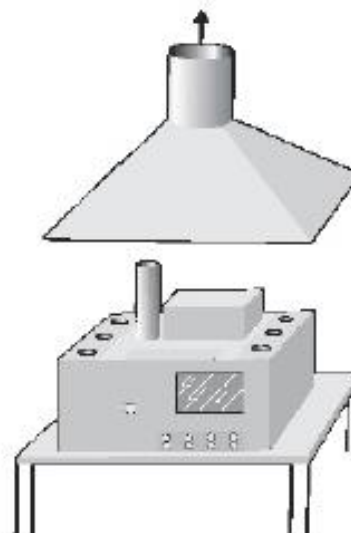
Así, los humos y gases calientes provenientes de baños calientes de aceite y de agua, placas calefactoras, muflas, estufas y cromatógrafos de gases, podrían ser retirados por una pequeña campana situada sobre ellos (ver figura 11). Que el tiraje sea natural o forzado dependerá de las características de la contaminación generada, de su ubicación y de la del propio laboratorio. Los sistemas de aplicación directa de la extracción localizada deben instalarse inmediatamente próximos a los focos de emisión de contaminantes, ya

que con una adecuada velocidad de captación, se consiguen retiradas eficaces de aquéllos. Este es el caso de las campanas móviles conectadas a una red de extracción para llevar a cabo aspiraciones localizadas en operaciones en las que estén implicados pequeños montajes. Ver figura 12. En muchos casos adquieren la función de rendijas de aspiración.

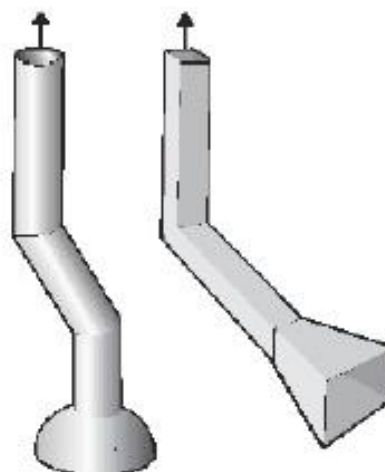
**Figura 10**  
**Campana receptora de un espectrototómetro de absorción atómica**



**Figura 11**  
**Campana suspendida para eliminación de calor, vapores y humos**



**Figura 12**  
**Esquemas de pequeñas campanas móviles**



Teóricamente la velocidad de captación necesaria depende de la velocidad de producción del contaminante, su peligrosidad, su temperatura, su densidad, y de la existencia o no de corrientes de aire que interfieran. En la práctica, y en líneas generales, la retirada eficaz de gases o vapores exige velocidades de captación del orden de los 0,6-0,7 m/s en su zona de generación.

Si se trata de polvo, se recomiendan velocidades que oscilan desde 1,5 m/s hasta 2 m/s, en función de la naturaleza del polvo y de cómo se genere. En casos particulares, como puede ser una producción de humos desde un foco caliente y sin interferencias por corrientes de aire, bastan velocidades del orden de los 0,3 m/s. Por el contrario, si los humos son producidos en abundancia y poseen marcada peligrosidad, pueden requerirse captaciones de hasta 1 m/s en su foco de generación.

Existe además un requisito indispensable para la instalación de estos sistemas: Entre el captador (rendija, campana, etc.) y el foco de emisión no deben realizarse manipulaciones ni por supuesto encontrarse en ningún momento la zona respiratoria del personal. Es el inconveniente de realizar la captación en un ambiente abierto en lugar de efectuarla en un recinto cerrado, como era en el caso de las vitrinas de gases. Las ventajas que presentan frente a éstas los sistemas de aplicación directa son su bajo coste y la retirada eficaz de contaminantes moviendo caudales de aire relativamente bajos a mayor velocidad.

En función de la forma de los captadores, éstos se pueden clasificar en rendijas, campanas o plenums de rendijas.

## Rendijas

En estos captadores, su boca es de tal dimensión que la relación A/L (anchura/longitud) es  $\leq 0,2$  (ver figura 13). El caudal de aire necesario para captar un contaminante que requiera una velocidad de captación V, y se genere a una distancia X de la boca de rejilla es:

$$Q = 3,7 \cdot L \cdot V \cdot X \cdot 3600$$

donde:

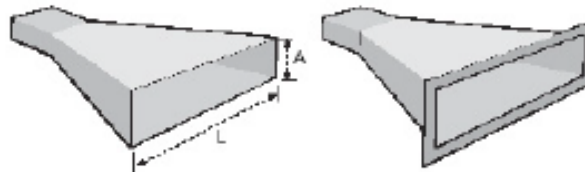
Q: m<sup>3</sup>/ hora

L: m

V: m/s

X: m

**Figura 13**  
Rendijas sin deflector y con deflector



Estas rendijas pueden llevar pestañas (deflectores, baffles), con lo cual aumentan su eficacia frontal al no captar aire de la parte posterior de su boca.

En este caso, la fórmula para obtener el caudal es:

$$Q = 2,6 \cdot L \cdot V \cdot X \cdot 3600$$

## Campanas

En las campanas la geometría difiere de las rendijas en que la relación A/L es  $\geq 0,2$ . También las campanas suelen diseñarse de formas muy variables. En el caso de la forma troncocónica (ver figura 14), el caudal viene dado por la expresión:

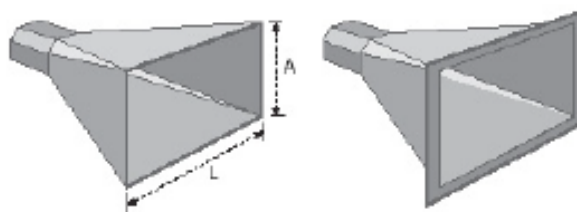
$$Q = V \cdot (10 x^2 + S) \cdot 3600$$

siendo S la superficie de la boca, A x L

Si dispone de pestañas:

$$Q = 0,75 \cdot V \cdot (10 x^2 + S) \cdot 3600$$

**Figura 14**  
Campanas sin deflector y con deflector

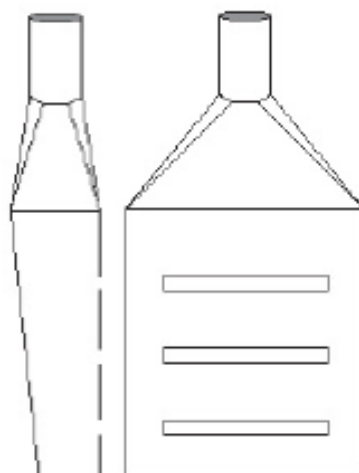


Las rendijas, por su pequeño tamaño y las altas velocidades de captación que pueden ofrecer con bajos caudales, son adecuadas para tratar focos puntuales o discretos. Las campanas, suelen encontrar su aplicación más frecuente en la retirada de humos, disponiéndolas, como ya se ha comentado, en la vertical del foco de producción del contaminante.

### Plenum de rendijas

Cuando el contaminante se genera a lo largo de una superficie extensa, se hace necesario el concurso de varias rendijas que cubran la zona. En tales casos se acude al plenum de rendijas que tiene la forma de la figura 15.

**Figura 15**  
**Plenum de rendijas**



El caudal de extracción a través de una rendija se obtiene de la ecuación ya citada con anterioridad

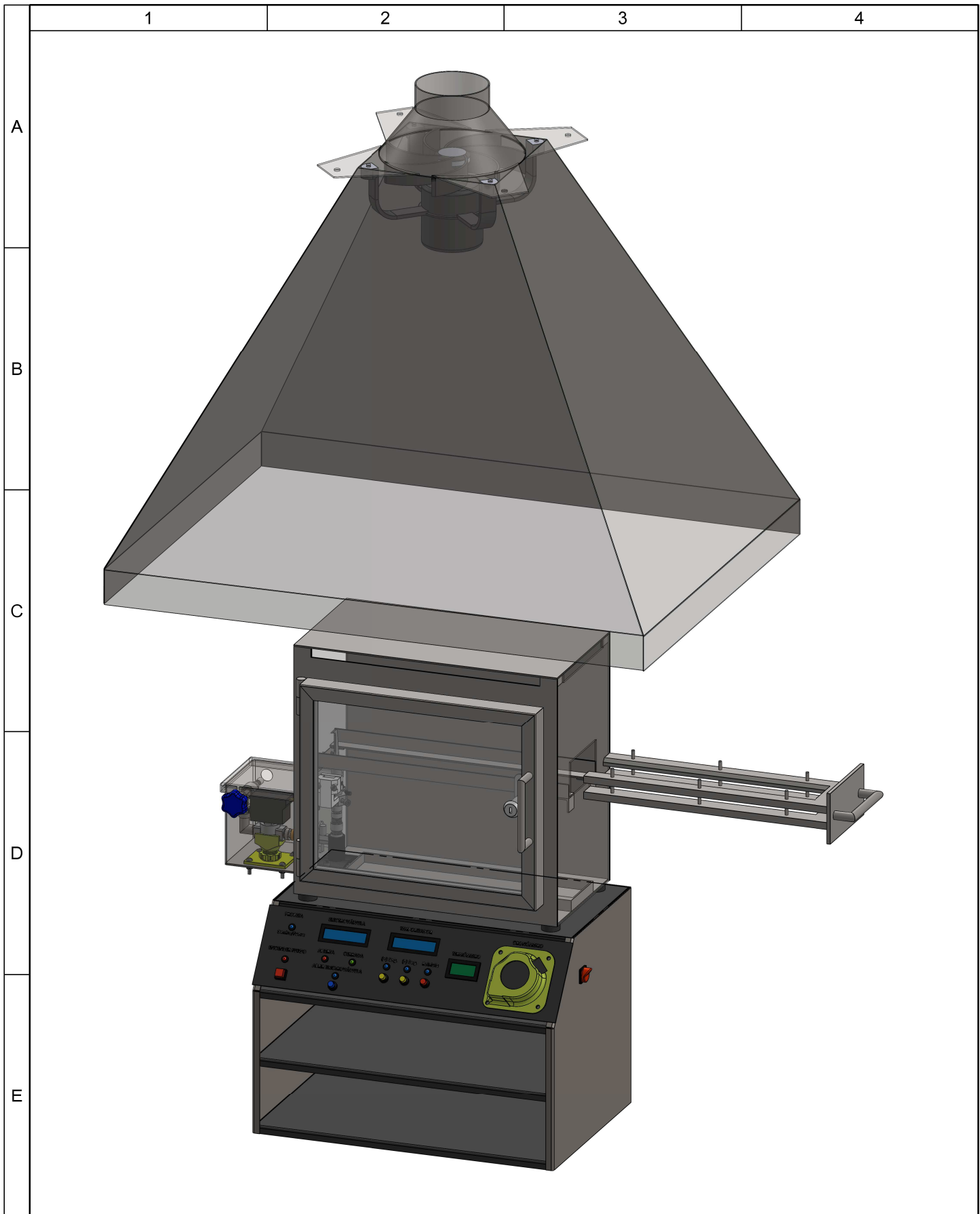
$$Q = 3,7 \cdot L \cdot V \cdot X \cdot 3600$$

En cualquier caso, sea cual fuere el sistema de extracción localizada elegido, debe insistirse en que en la distancia que media entre el foco de producción de contaminantes y la boca de captación, no deben producirse manipulaciones ni por supuesto encontrarse la atmósfera respiratoria del trabajador, debiendo ser la situación de las bocas lo más próxima posible al foco de generación del contaminante.

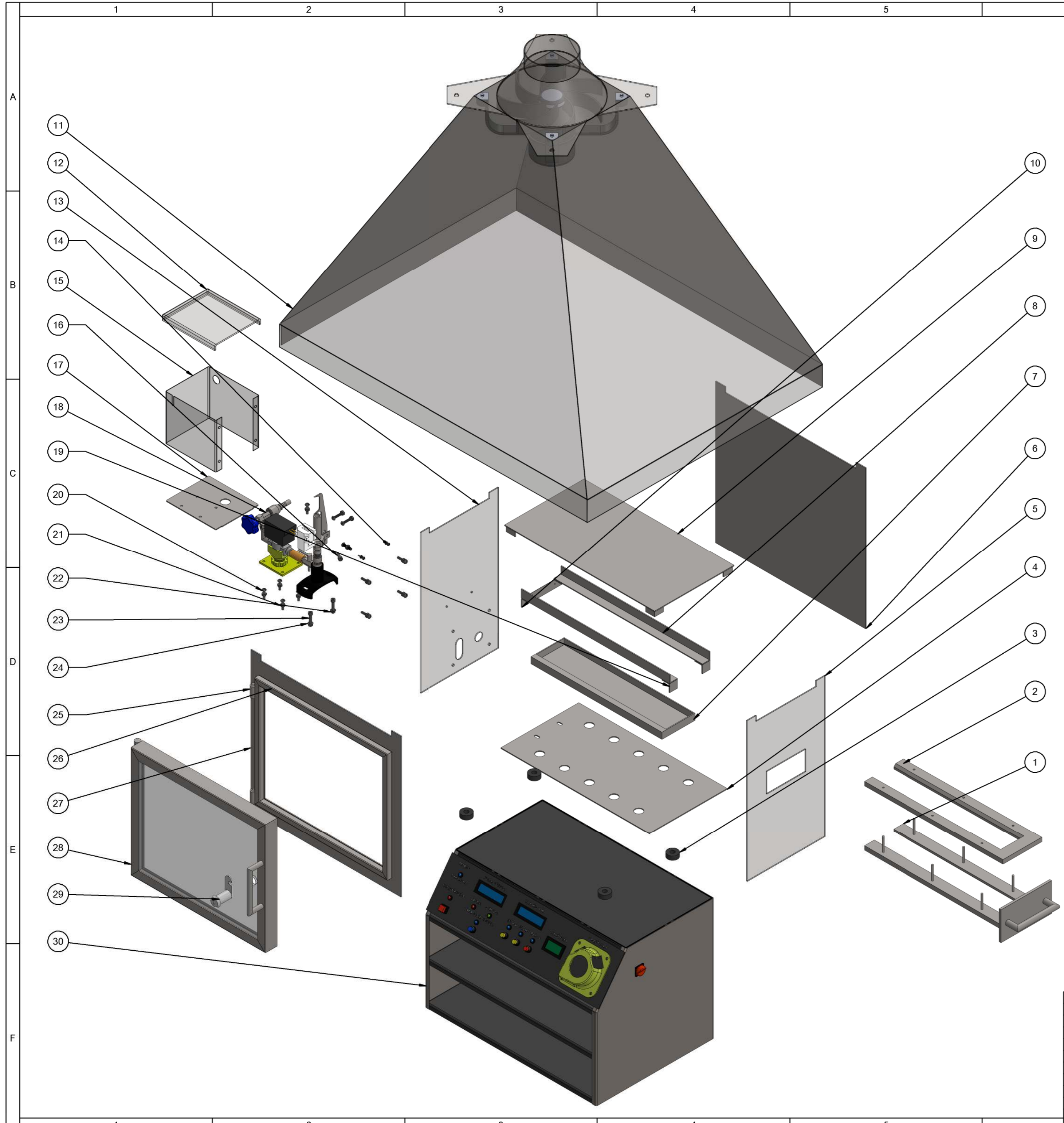
### Bibliografía

1. ACGIH  
**Industrial Ventilation.**  
*20<sup>th</sup> Ed. ACGIH, Cincinnati, Oh, USA, 1998*
2. X. GUARDINO, C. HERAS, et al.  
**Seguridad y Condiciones de Trabajo en el Laboratorio, 2<sup>ª</sup> Ed.**  
*INSHT, Barcelona, 2001*

**Anexo 13:** Planos de construcción de la cámara de inflamabilidad con campana de extracción localizada.

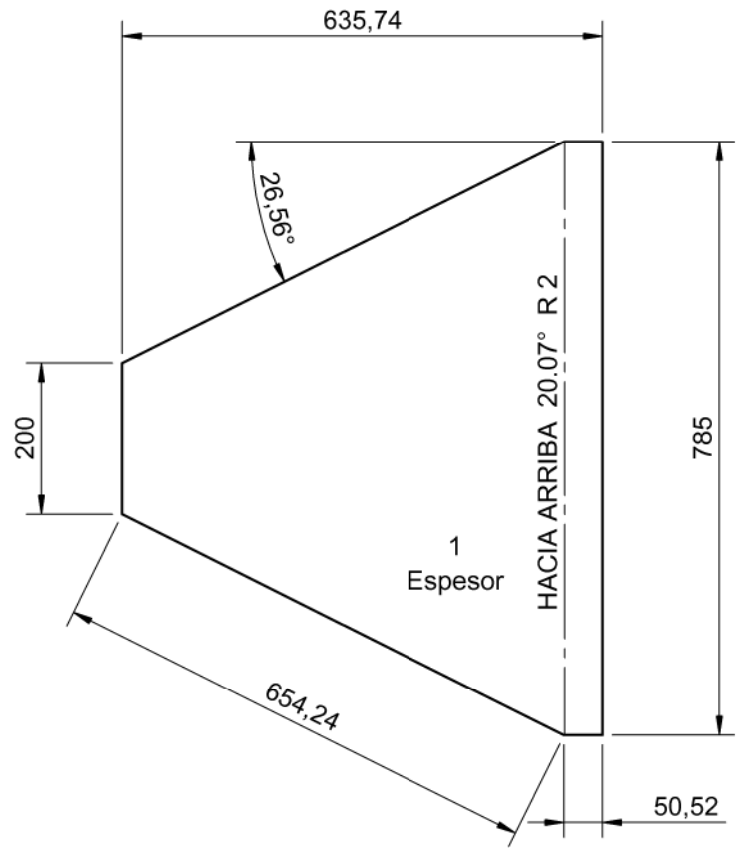


				Tolerancia	(Peso)	Materiales:	
				±1.0	35.13 Kg	Acero inoxidable AISI 304	
					Fecha	Nombre	Denominación:
				Dibujó:	28/11/22	Aldás F. y Coque J.	<b>Cámara de inflamabilidad horizontal</b>
				Revisó:	28/11/22	Ing. Espín V.	
				Aprobó:	28/11/22	Ing. Espín V.	
				UTA		Número del dibujo: 01 de 20	
				Ingeniería Mecánica		(Sustitución)	
Edición	Modificación	Fecha	Nombre			Escala: 1:5	

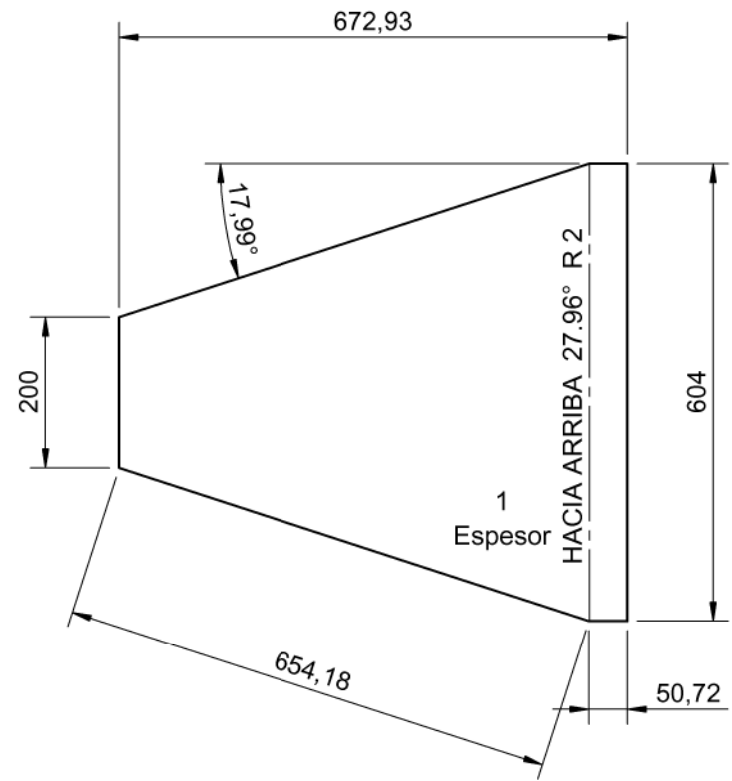


N.º DE ELEMENTO	N.º DE PIEZA	DESCRIPCIÓN	CANTIDAD
1	Portamuestras Inf.	Material: acero inoxidable AISI 304, ISO 3795-2	1
2	Portamuestras Sup.	Material: acero inoxidable AISI 304, ISO 3795-2	1
3	Patas de apoyo	Caucho Natural	4
4	T. Inferior	Material: acero inoxidable AISI 304, ISO 3795-2	1
5	T. Lateral Der.	Material: acero inoxidable AISI 304, ISO 3795-2	1
6	T. Posterior	Material: acero inoxidable AISI 304, ISO 3795-2	1
7	Bandeja de goteo	Material: acero inoxidable AISI 304, ISO 3795-2	1
8	Viga del soporte portamuestras	Material: acero inoxidable AISI 304, ISO 3795-2	2
9	T. Superior	Material: acero inoxidable AISI 304, ISO 3795-2	1
10	Apoyo 1 del soporte portamuestras	Material: acero inoxidable AISI 304, ISO 3795-2	1
11	Campana de extracción localizada	Material: acero inoxidable AISI 430, Caudal de aspiración: 780 m³/3hr	1
12	T. sup. de la cubierta del sistema de regulación de caudal	Material: Polímero termoplástico ABS	1
13	T. Lateral Izq.	Material: acero inoxidable AISI 304, ISO 3795-2	1
14	Perno 1/8x1/2 in	Material: CHQ-1008	2
15	Cubierta sistema de regulación de caudal	Material: acero inoxidable AISI 430	1
16	Perno ALLEN M5 x 1/2 in	Material: acero aleado de alto grado	1
17	T. inf. de la cubierta del sistema de regulación de caudal	Material: acero inoxidable AISI 430	1
18	S. de regulación de caudal	Material: acero inoxidable AISI 304	1
19	Apoyo 2 del soporte portamuestras	Material: acero inoxidable AISI 304, ISO 3795-2	2
20	Perno de estufa, cabeza redonda de ranura 4.8 x 19.08 mm	Material: CHQ-1008	12
21	Tuerca para perno de estufa, cabeza redonda de ranura 4.8 x 19.08 mm	Material: CHQ-1008	12
22	Tuerca para perno ALLEN M5	Material: CHQ-1008	2
23	Perno ALLEN M5 x 1 in	Material: acero aleado de alto grado	2
24	Arandela grado A	Material: CHQ-1008	2
25	Bisabrá H.	Material: acero inoxidable AISI 304	2
26	Marco de compuerta	Material: acero inoxidable AISI 304	1
27	T. Frontal	Material: acero inoxidable AISI 304	1
28	Compuerta		1
29	Chapa metálica de seguridad	Material: acero inoxidable AISI 304	1
30	Sistema de Control		1

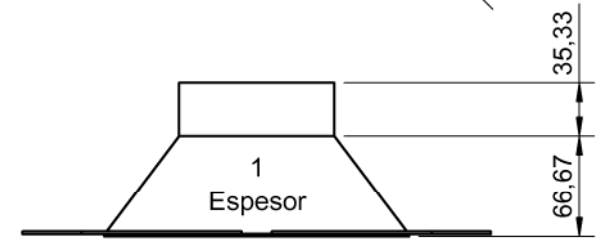
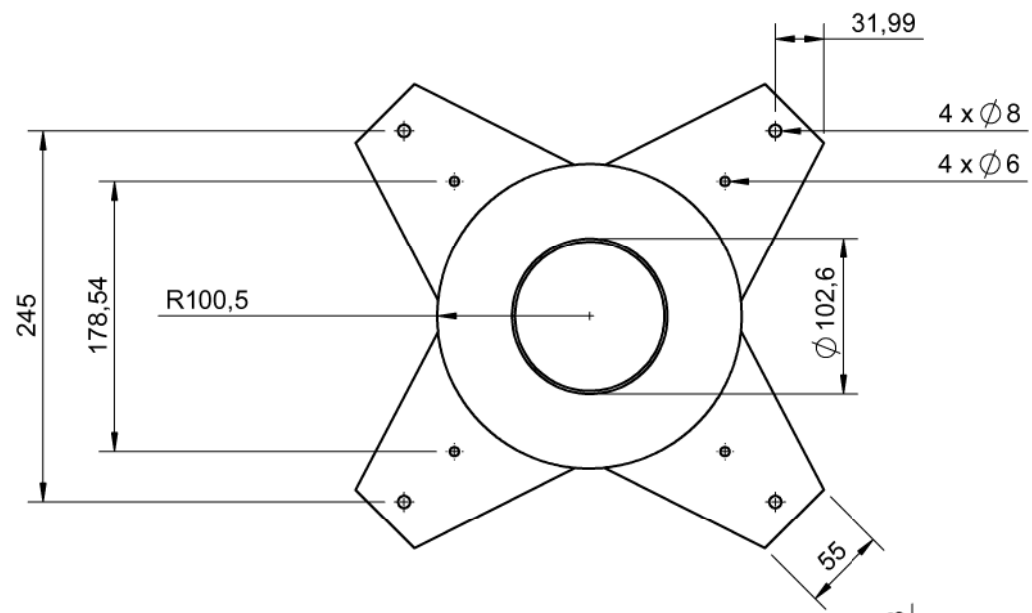
Tolerancia	(Peso)	Materiales:	
±1.0	35.10 Kg	Acero inoxidable AISI 304	
Fecha	Nombre	Denominación: <b>Cámara de inflamabilidad horizontal</b>	Escala: 1:5
Dibujó: 28/11/22	Aldás F. y Coque J.		
Revisó: 28/11/22	Ing. Espin V.		
Aprobó: 28/11/22	Ing. Espin V.		
UTA Ingeniería Mecánica		Número del dibujo: 02 de 20	
Edición	Modificación	Fecha	
			(Sustitución)



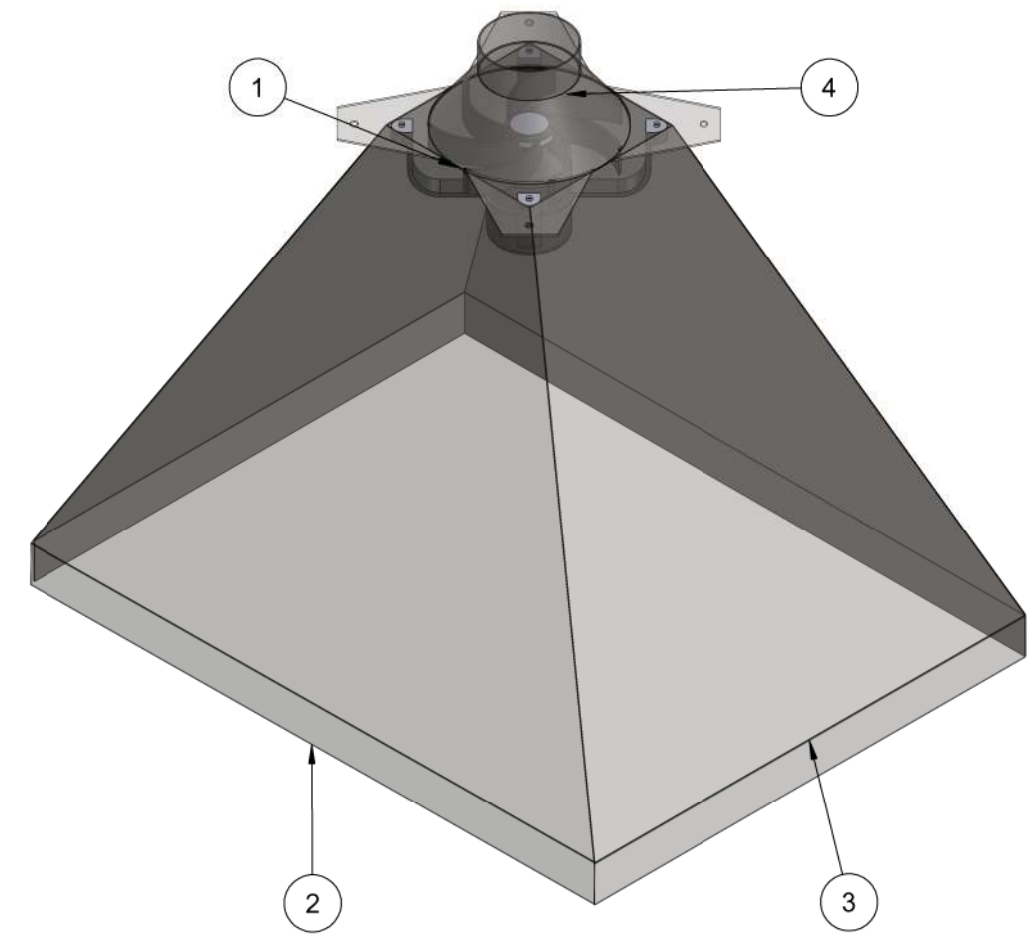
Chapa metálica frontal y posterior de campana de extracción



Chapa metálica lateral de campana de extracción



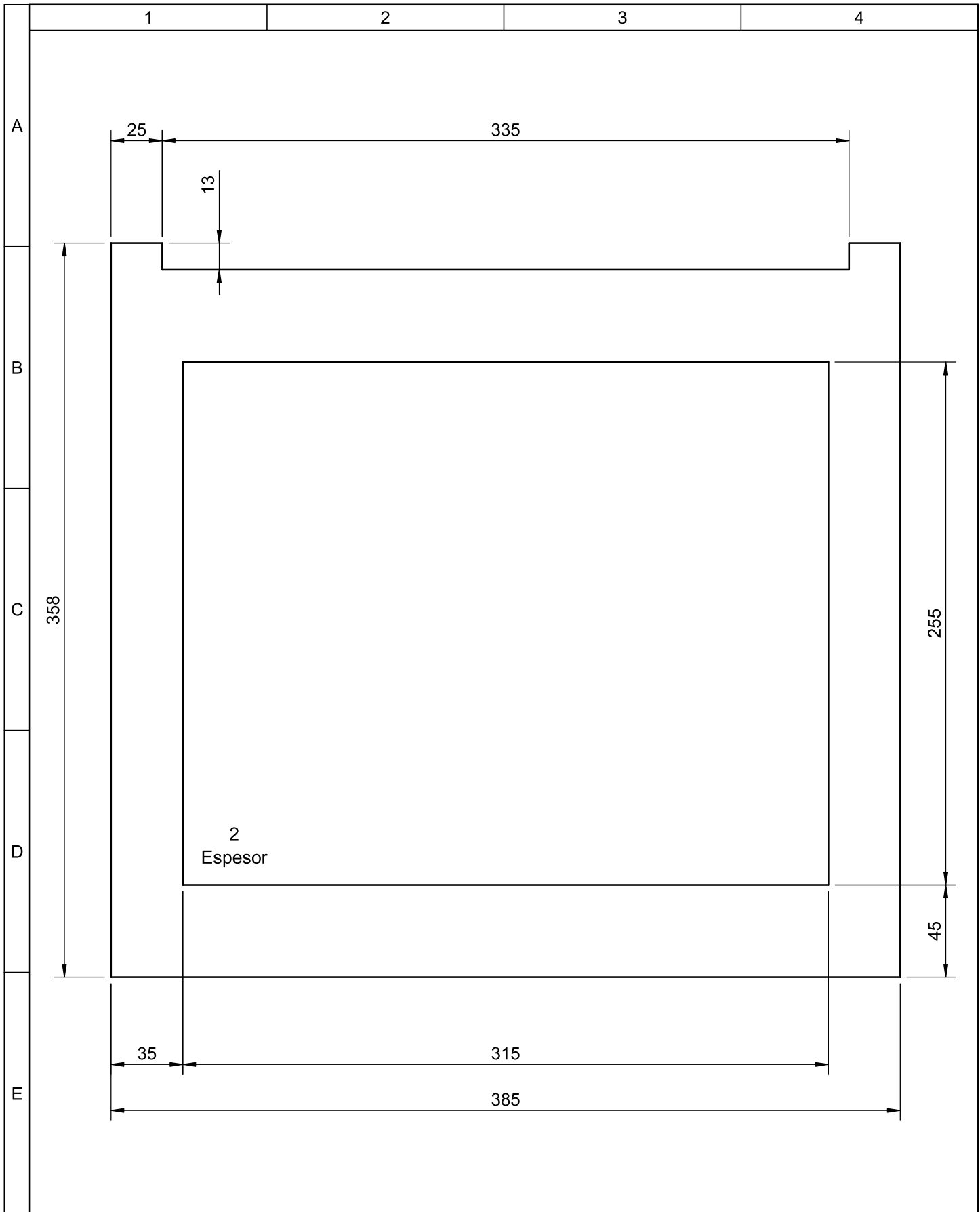
Escala 1:5  
Cono reductor de 210 - 110 mm



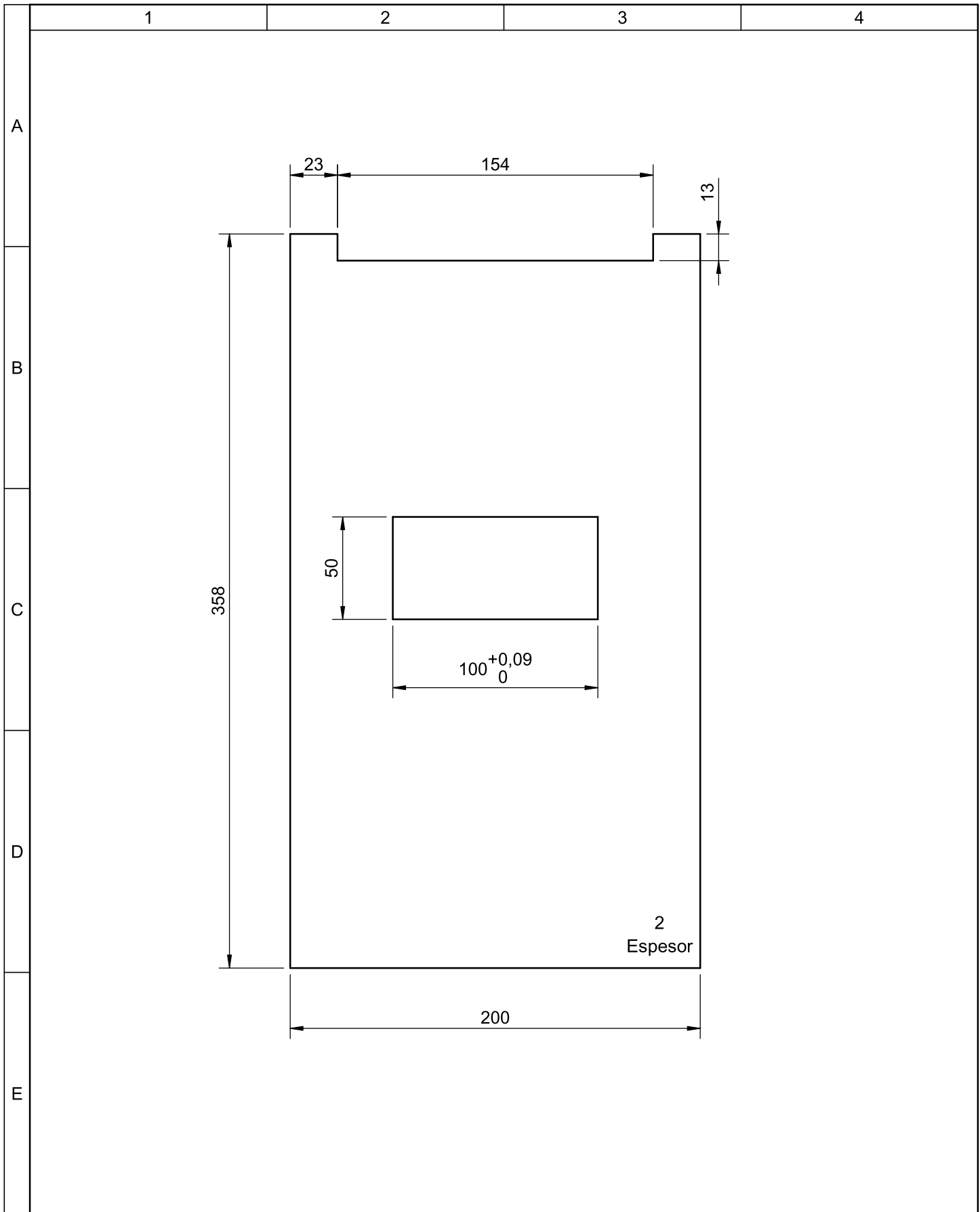
N.º DE ELEMENTO	N.º DE PIEZA	DESCRIPCIÓN	CANTIDAD
1	Cono reductor	210mm a 110mm	1
2	Chapa M. frontal y posterior de campana de extracción		2
3	Chapa M. lateral de campana de extracción		2
4	Extractor de 8in	Caudal: 780 m <sup>3</sup> /hr	1

Tolerancia		(Peso)	Materiales:	
±1.0		11.40 Kg	Acero inoxidable AISI 430	
Fecha		Nombre	Denominación:	
Dibujó:	23/09/22	Aldás F. y Coque J.	<b>Campana de extracción I.</b>	
Revisó:	23/09/22	Ing. Espín V.		
Aprobó:	23/09/22	Ing. Espín V.		
UTA Ingeniería Mecánica			Número del dibujo: 03 de 20	Escala: 1:10
			(Sustitución)	

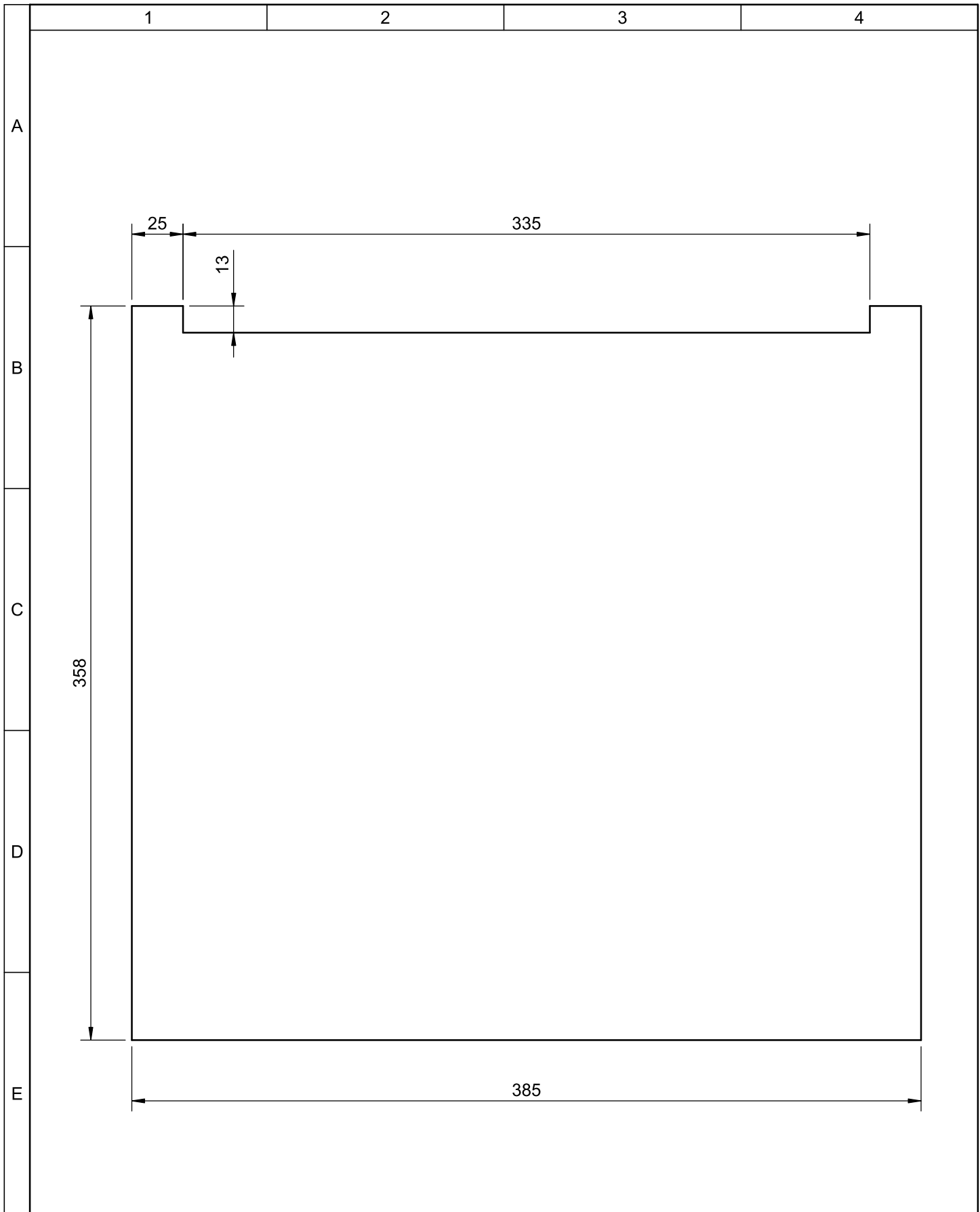




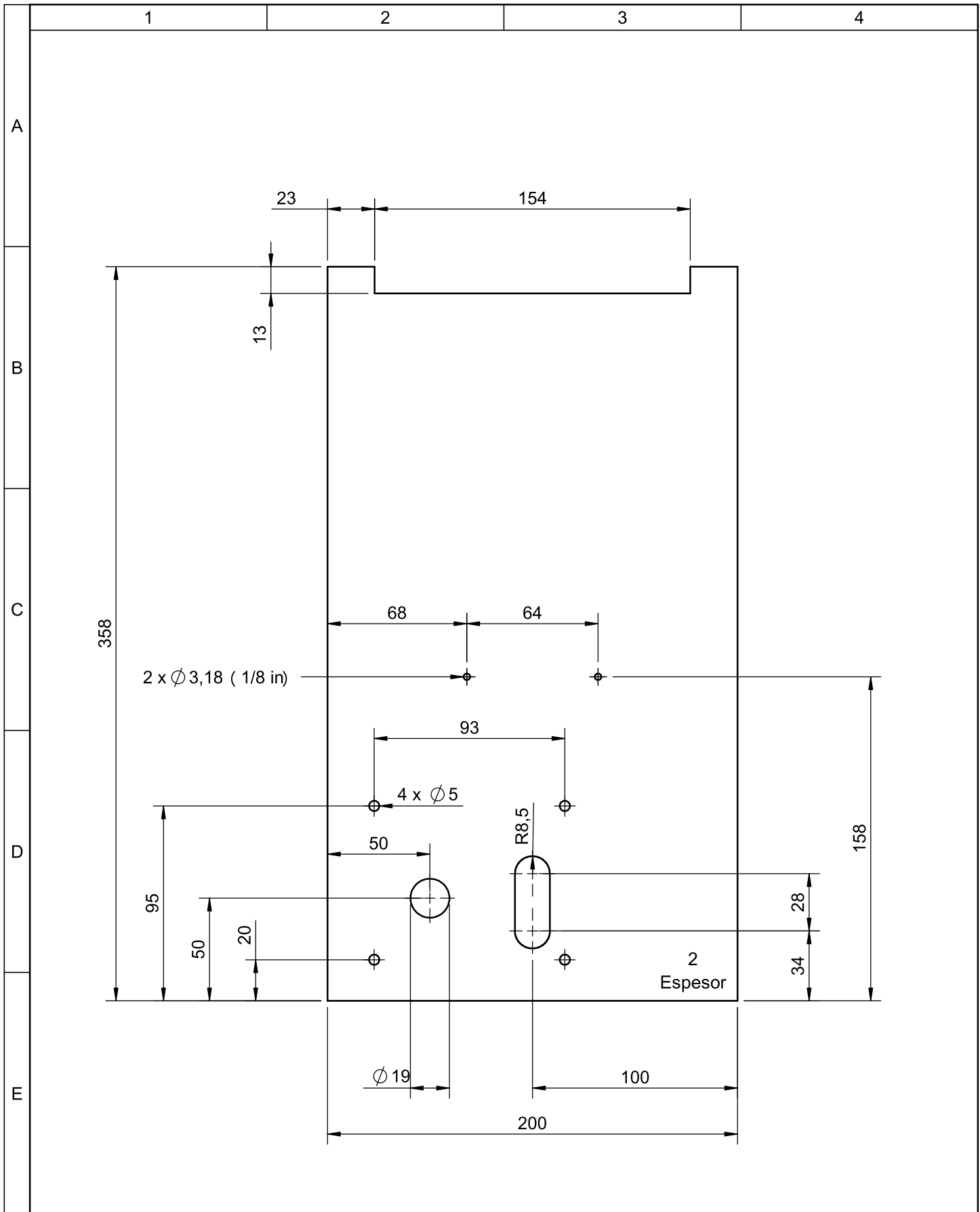
				Tolerancia	(Peso)	Materiales:	
				±1.0	0.85 Kg	Acero inoxidable AISI 304	
					Fecha	Nombre	Denominación: <b>Tapa frontal de la cámara de inflamabilidad horizontal</b>
				Dibujó:	26/06/22	Aldás F. y Coque J.	
				Revisó:	26/06/22	Ing. Espín V.	
				Aprobó:	26/06/22	Ing. Espín V.	Escala: 1:2.5
				UTA Ingeniería Mecánica		Número del dibujo:	04 de 20
Edición	Modificación	Fecha	Nombre			(Sustitución)	



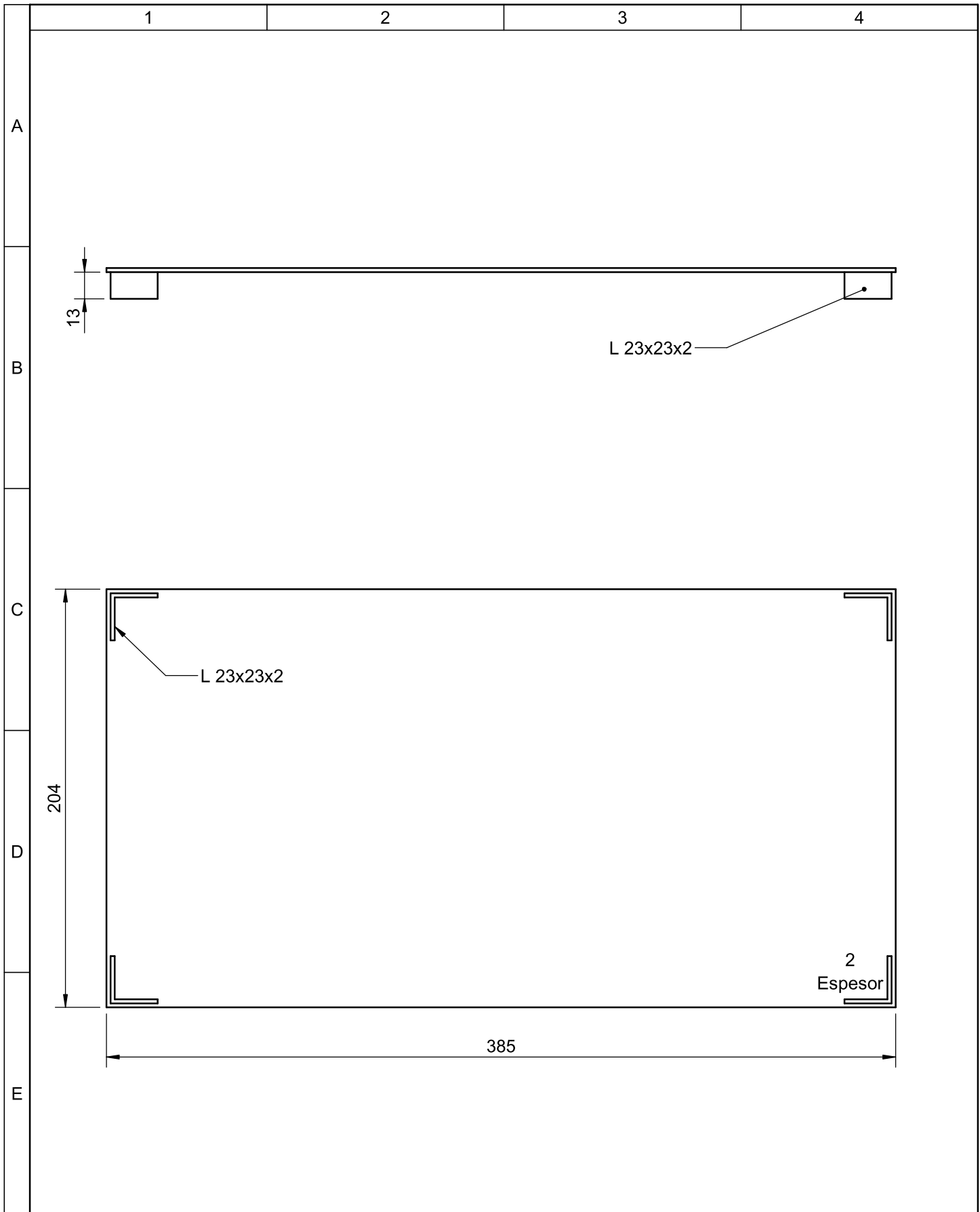
				Tolerancia	(Peso)	Materiales:	
				±1.0	1.03 Kg	Acero inoxidable AISI 304	
					Fecha	Nombre	Denominación: <b>Tapa lateral derecha de la cámara de inflamabilidad h.</b>
				Dibujó:	26/06/22	Aldás F. y Coque J.	
				Revisó:	26/06/22	Ing. Espín V.	
				Aprobó:	26/06/22	Ing. Espín V.	Escala: 1:2.5
				UTA Ingeniería Mecánica		Número del dibujo: 05 de 20	
Edición	Modificación	Fecha	Nombre			(Sustitución)	



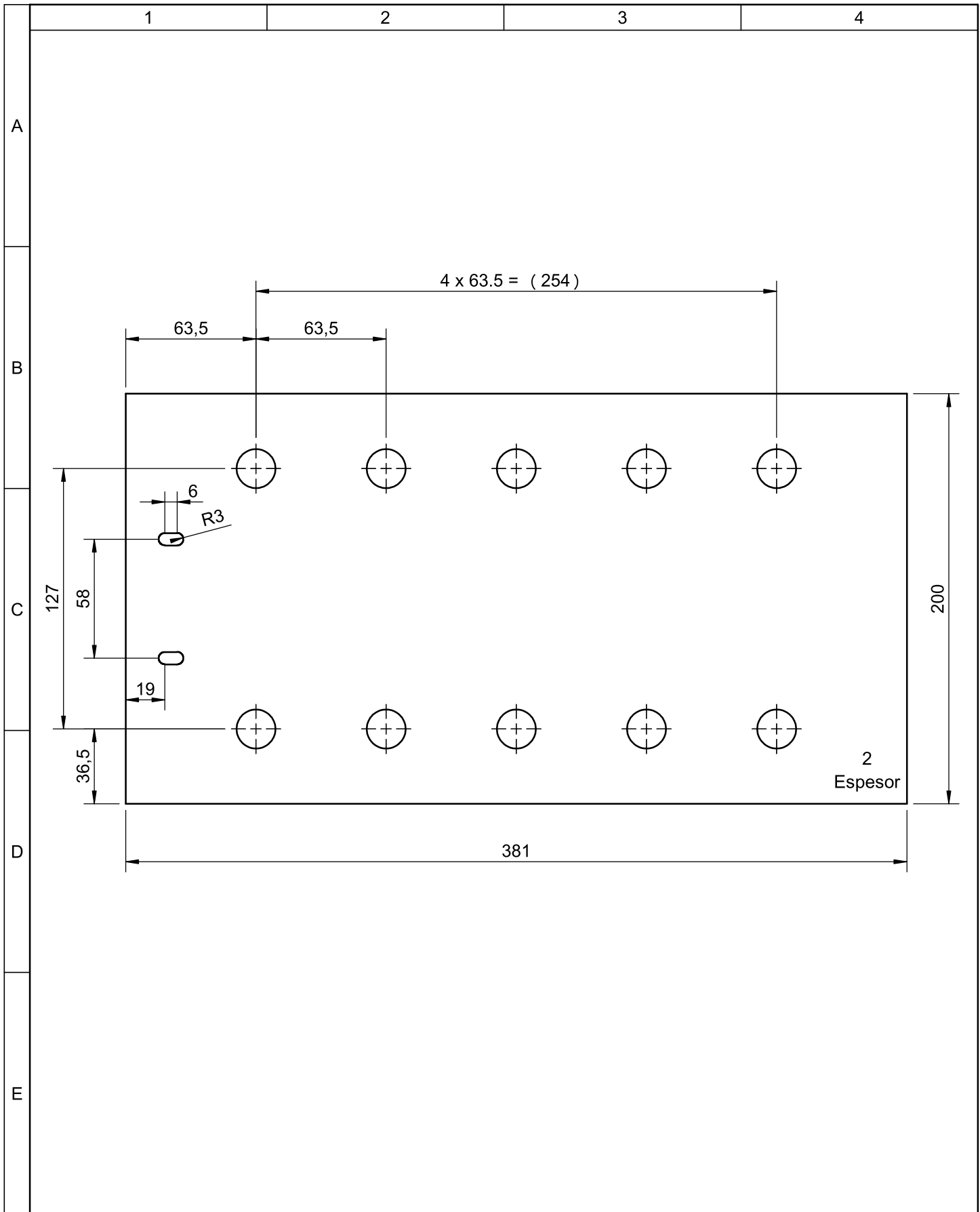
				Tolerancia	(Peso)	Materiales:	
				±1.0	2.14 Kg	Acero inoxidable AISI 304	
					Fecha	Nombre	Denominación: <b>Tapa posterior de la cámara de inflamabilidad horizontal</b>
				Dibujó:	26/06/22	Aldás F. y Coque J.	
				Revisó:	26/06/22	Ing. Espín V.	
				Aprobó:	26/06/22	Ing. Espín V.	Escala: 1:2.5
				UTA Ingeniería Mecánica		Número del dibujo: 06 de 20	
Edición	Modificación	Fecha	Nombre			(Sustitución)	



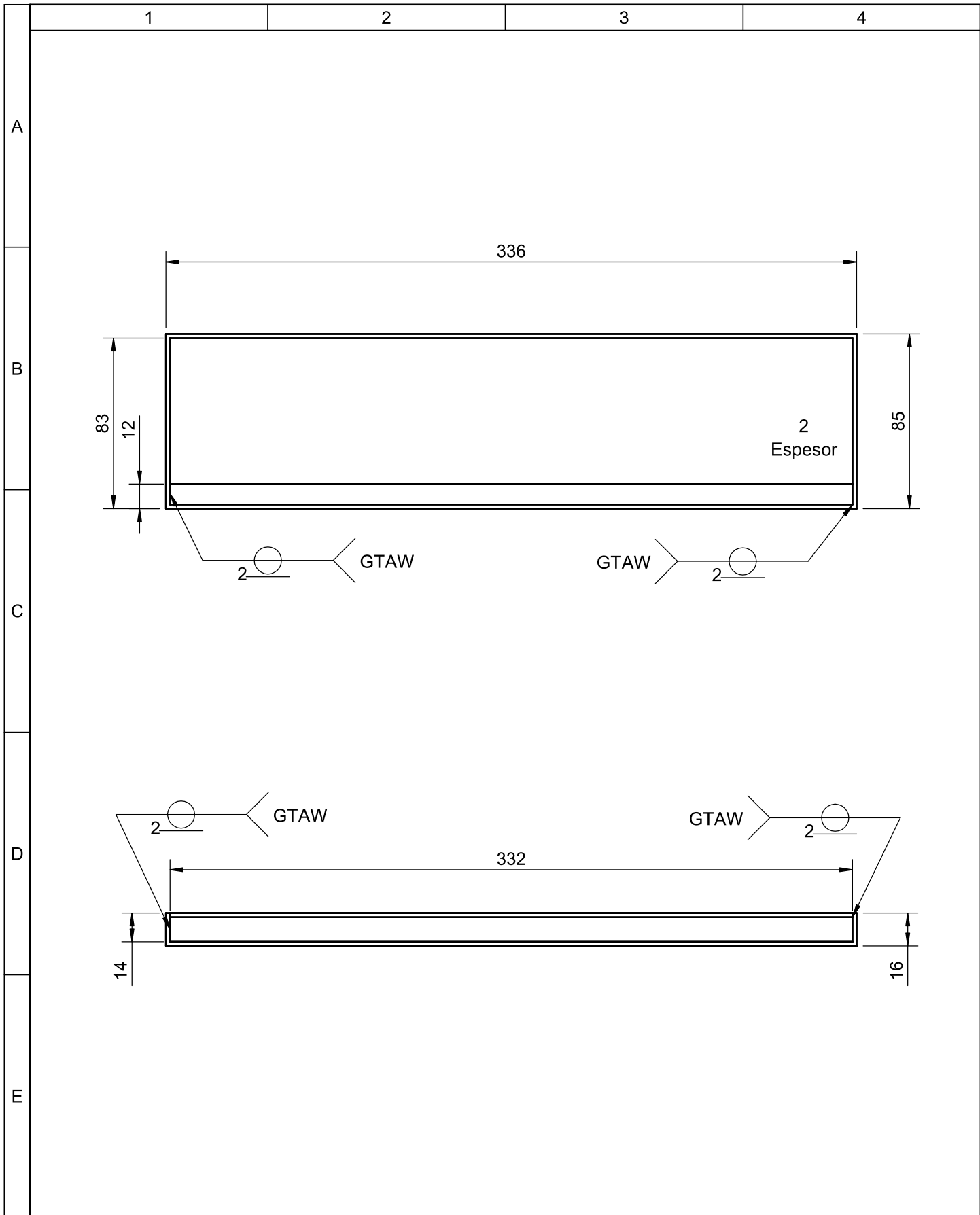
				Tolerancia	(Peso)	Materiales:	
				±1.0	1.11 Kg	Acero inoxidable AISI 304	
				Fecha	Nombre	Denominación:	Escala:
				Dibujó: 26/06/22	Aldás F. y Coque J.	<b>Tapa lateral izquierda de la cámara de inflamabilidad h.</b>	1:2.5
				Revisó: 26/06/22	Ing. Espín V.		
				Aprobó: 26/06/22	Ing. Espín V.		
				UTA Ingeniería Mecánica		Número del dibujo: 07 de 20	
Edición	Modificación	Fecha	Nombre			(Sustitución)	



				Tolerancia	(Peso)	Materiales:	
				±1.0	1.29 Kg	Acero inoxidable AISI 304	
					Fecha	Nombre	Denominación: <b>Tapa superior de la cámara de inflamabilidad horizontal</b>
				Dibujó:	26/06/22	Aldás F. y Coque J.	
				Revisó:	26/06/22	Ing. Espín V.	
				Aprobó:	26/06/22	Ing. Espín V.	Escala: 1:2.5
				UTA Ingeniería Mecánica		Número del dibujo: 08 de 20	
Edición	Modificación	Fecha	Nombre			(Sustitución)	



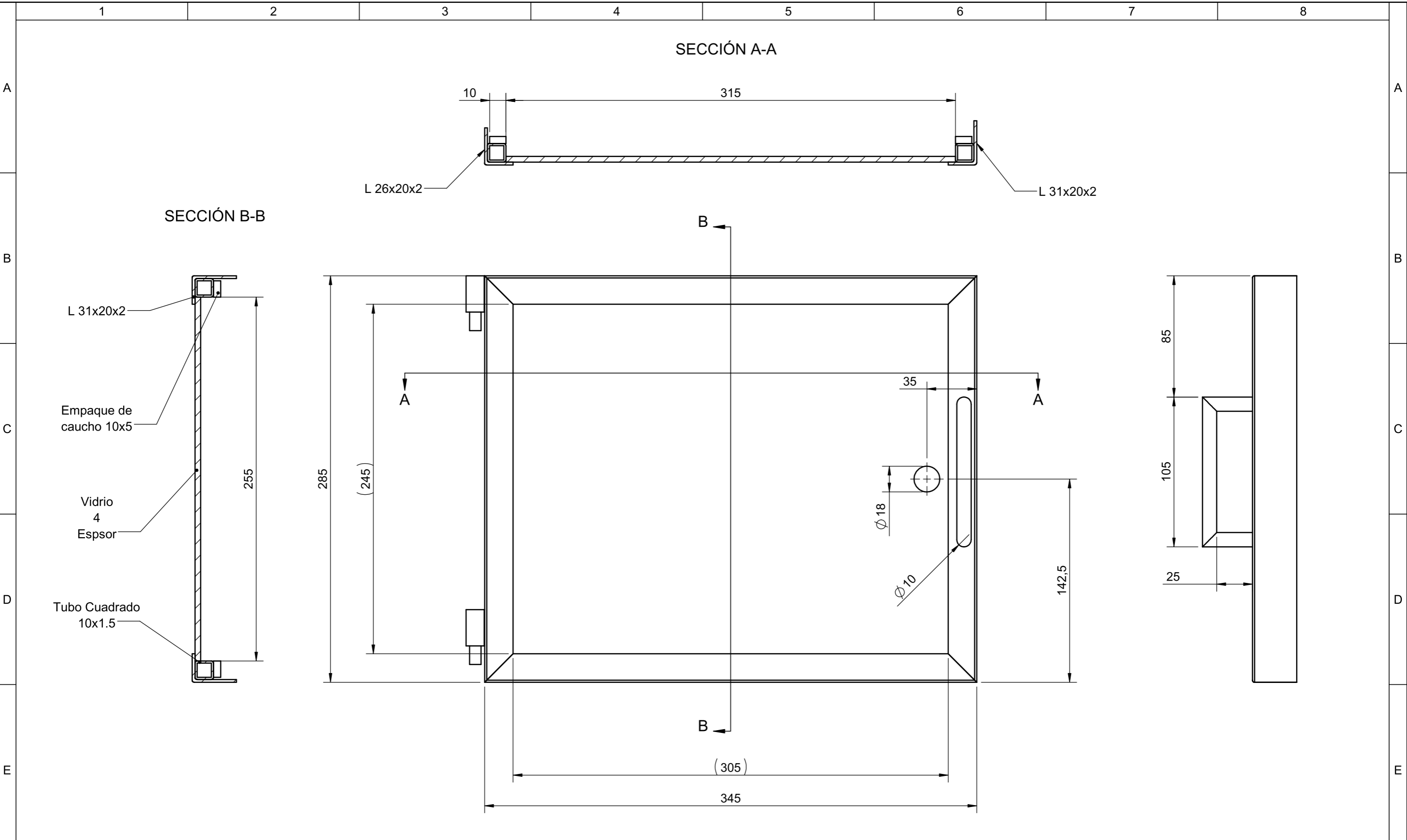
				Tolerancia	(Peso)	Materiales:	
				±1.0	1.17 Kg	Acero inoxidable AISI 304	
					Fecha	Nombre	Denominación: <b>Tapa inferior de la cámara de inflamabilidad horizontal</b>
				Dibujó:	26/06/22	Aldás F. y Coque J.	
				Revisó:	26/06/22	Ing. Espín V.	
					Aprobó:	26/06/22	Ing. Espín V.
				UTA Ingeniería Mecánica		Número del dibujo: 09 de 20	
Edición	Modificación	Fecha	Nombre			(Sustitución)	
						Escala: 1:2.5	



				Tolerancia	(Peso)	Materiales:	
				±1.0	0.7 Kg	Acero inoxidable AISI 304	
					Fecha	Nombre	Denominación: <b>Bandeja de goteo</b>
				Dibujó:	26/06/22	Aldás F. y Coque J.	
				Revisó:	26/06/22	Ing. Espín V.	
				Aprobó:	26/06/22	Ing. Espín V.	Escala: 1:2.5
				UTA Ingeniería Mecánica		Número del dibujo:	10 de 20
Edición	Modificación	Fecha	Nombre			(Sustitución)	







				Tolerancia	(Peso)	Materiales:	
				$\pm 1.0$	2.1 Kg	Acero inoxidable AISI 304	
					Fecha	Nombre	Denominación:
				Dibujó:	29/06/22	Aldás F. y Coque J.	
				Revisó:	29/06/22	Ing. Espín V.	
				Aprobó:	29/06/22	Ing. Espín V.	Escala: 1:2.5
				UTA Ingeniería Mecánica			
				Número del dibujo: 12 de 20			
				(Sustitución)			

F

F

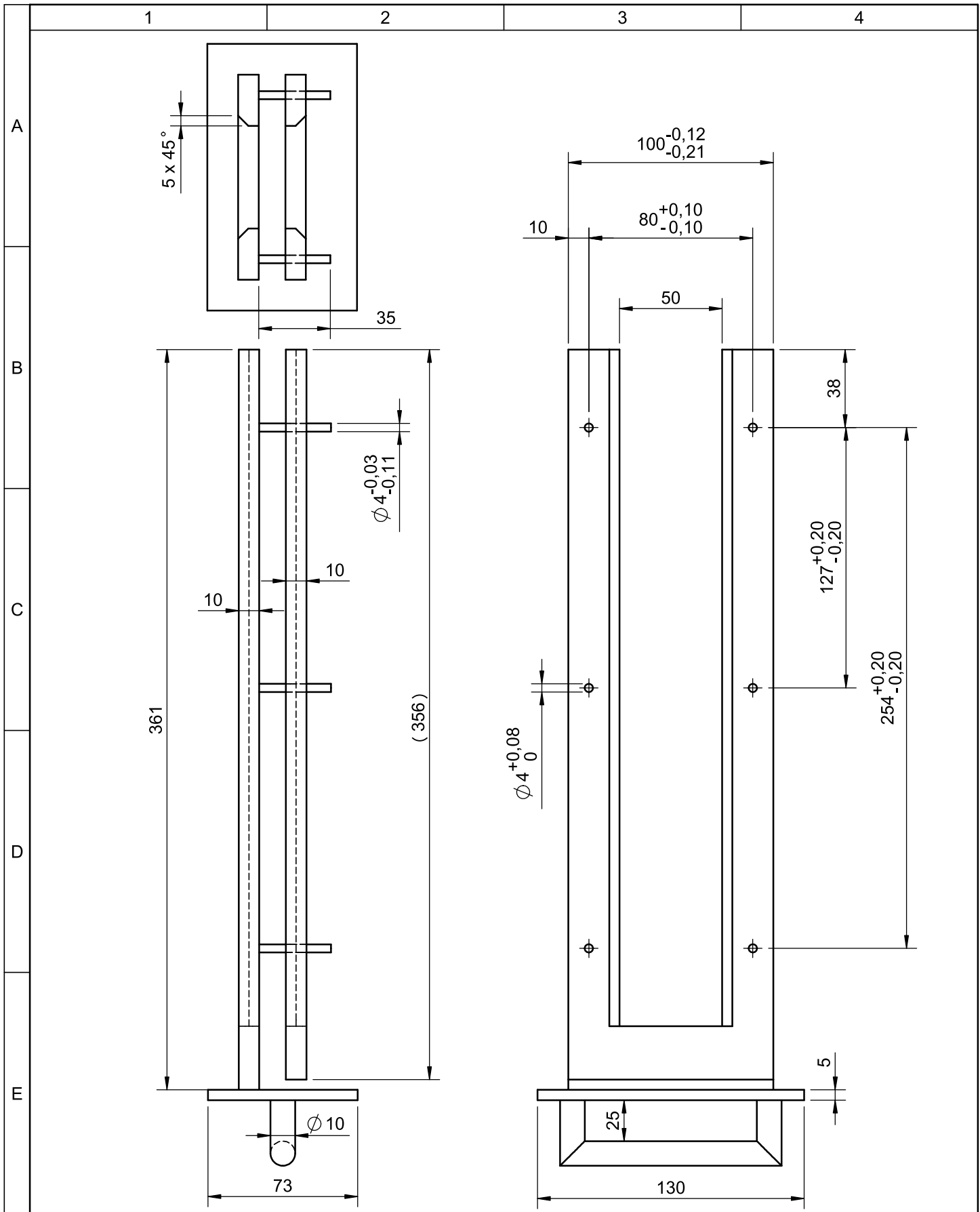
1

2

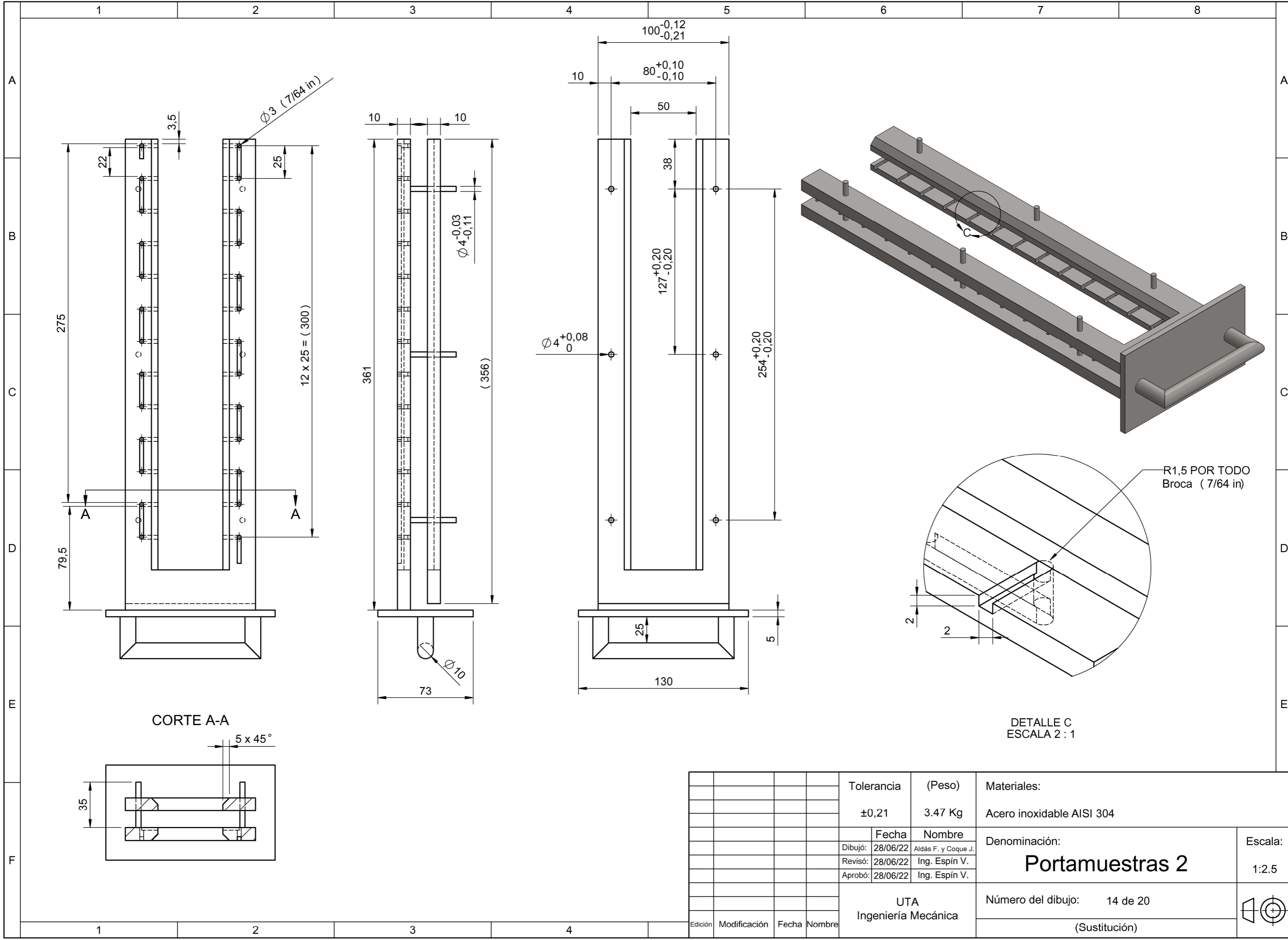
3

4

Edición Modificación Fecha Nombre



				Tolerancia	(Peso)	Materiales:	
				$\pm 0,21$	3.49 Kg	Acero inoxidable AISI 304	
				Fecha	Nombre	Denominación:	Escala:
				Dibujó: 28/06/22	Aldás F. y Coque J.	<b>Portamuestras 1</b>	1:2.5
				Revisó: 28/06/22	Ing. Espín V.		
				Aprobó: 28/06/22	Ing. Espín V.		
				UTA Ingeniería Mecánica		Número del dibujo: 13 de 20	
Edición	Modificación	Fecha	Nombre			(Sustitución)	

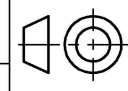


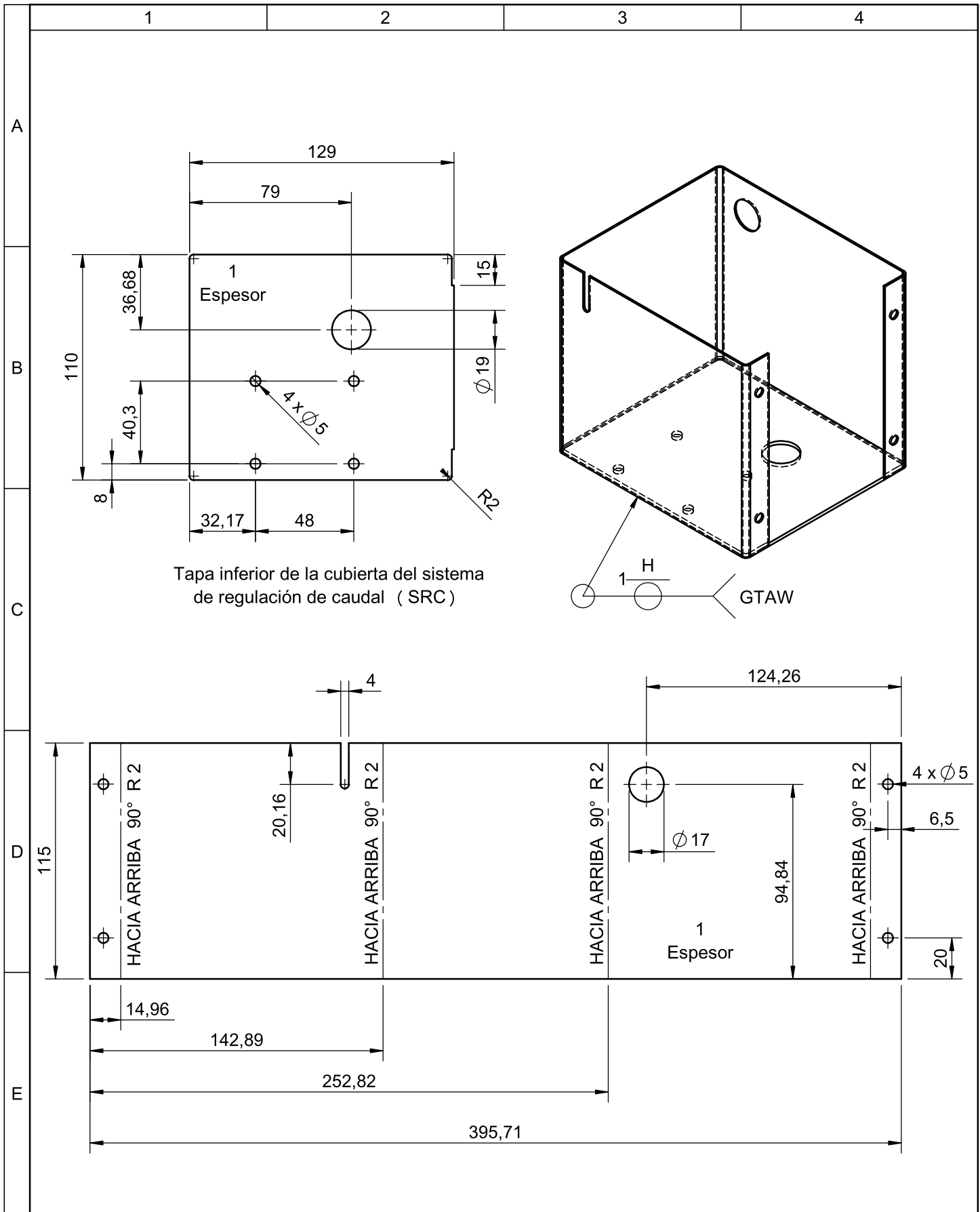
CORTE A-A

DETALLE C ESCALA 2 : 1

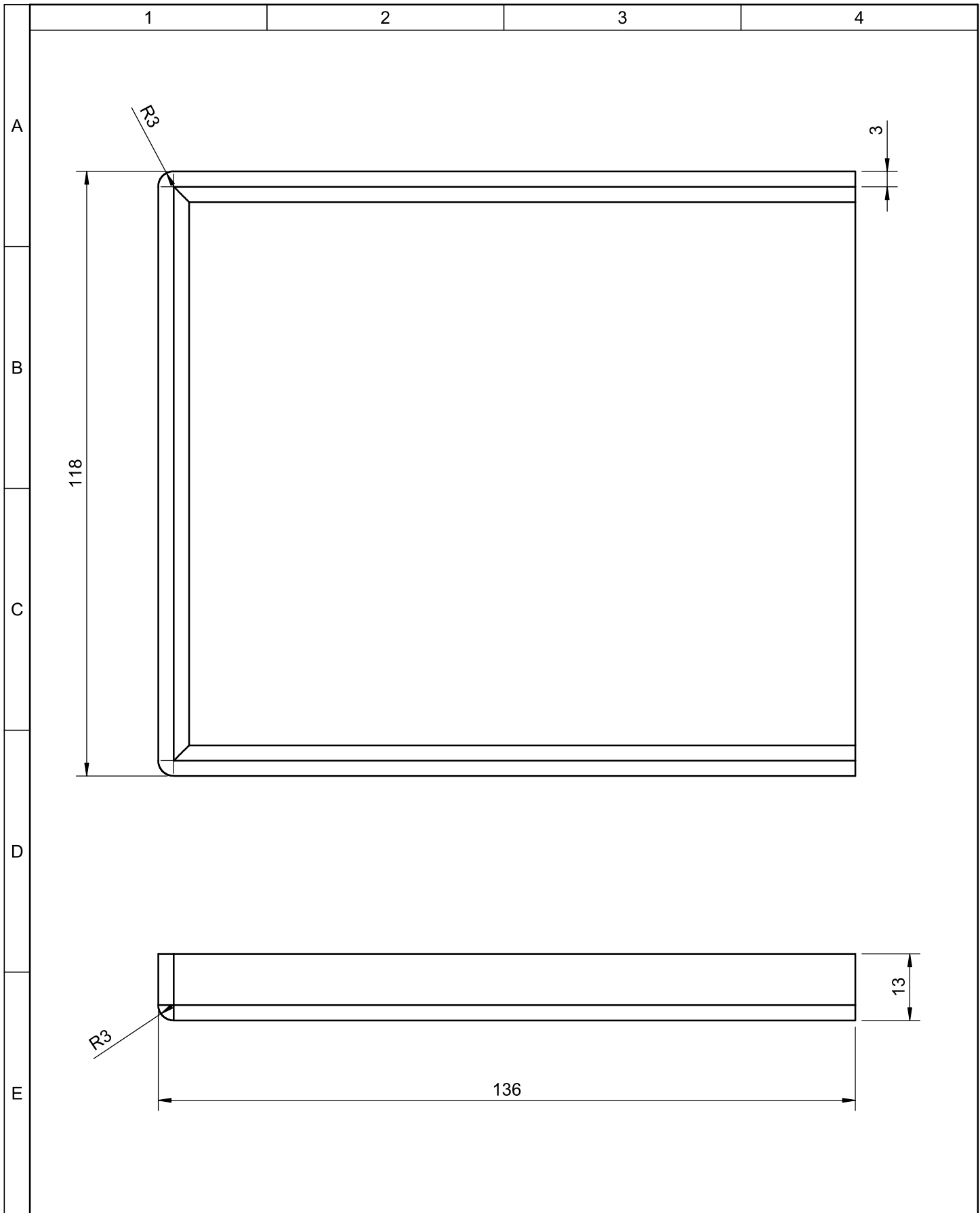
				Tolerancia	(Peso)	Materiales:	
				±0,21	3.47 Kg	Acero inoxidable AISI 304	
					Fecha	Nombre	Denominación:
				Dibujó:	28/06/22	Aldás F. y Coque J.	
				Revisó:	28/06/22	Ing. Espín V.	
				Aprobó:	28/06/22	Ing. Espín V.	Número del dibujo: 14 de 20
				UTA Ingeniería Mecánica			
							(Sustitución)
							Escala: 1:2.5

Portamuestras 2



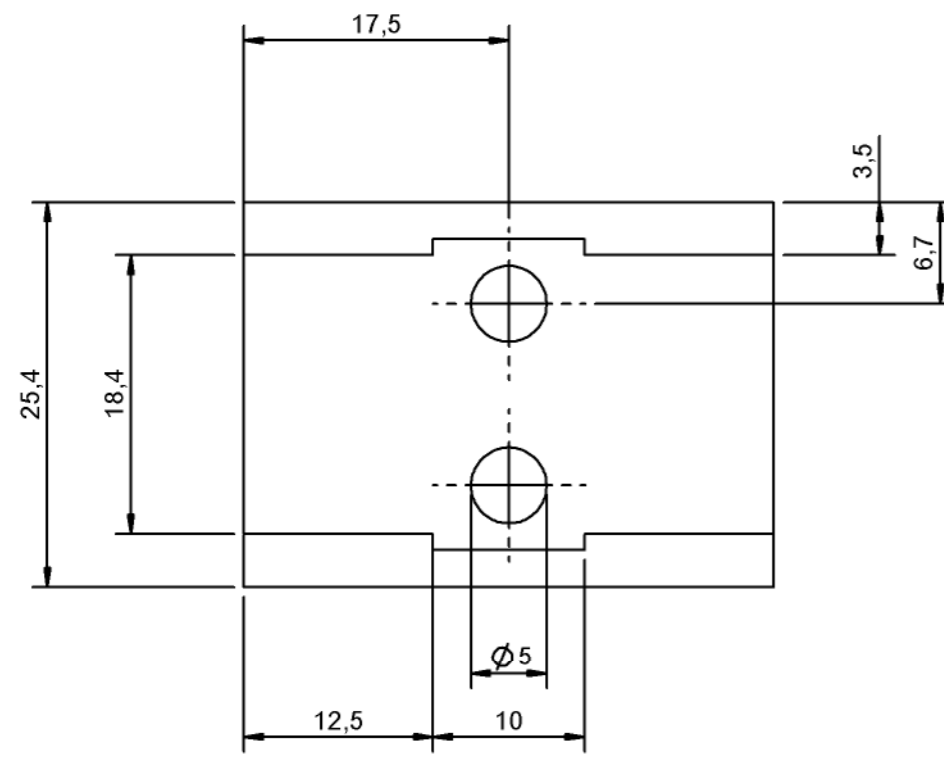


				Tolerancia	(Peso)	Materiales:	
				±1.0	0.58 Kg	Acero inoxidable AISI 304	
				Fecha	Nombre	Denominación:	Escala:
				Dibujó: 26/06/22	Aldás F. y Coque J.	<b>Cubierta del (SRC)</b>	1:2.5
				Revisó: 26/06/22	Ing. Espín V.		
				Aprobó: 26/06/22	Ing. Espín V.		
				UTA Ingeniería Mecánica		Número del dibujo: 15 de 20	
Edición	Modificación	Fecha	Nombre			(Sustitución)	

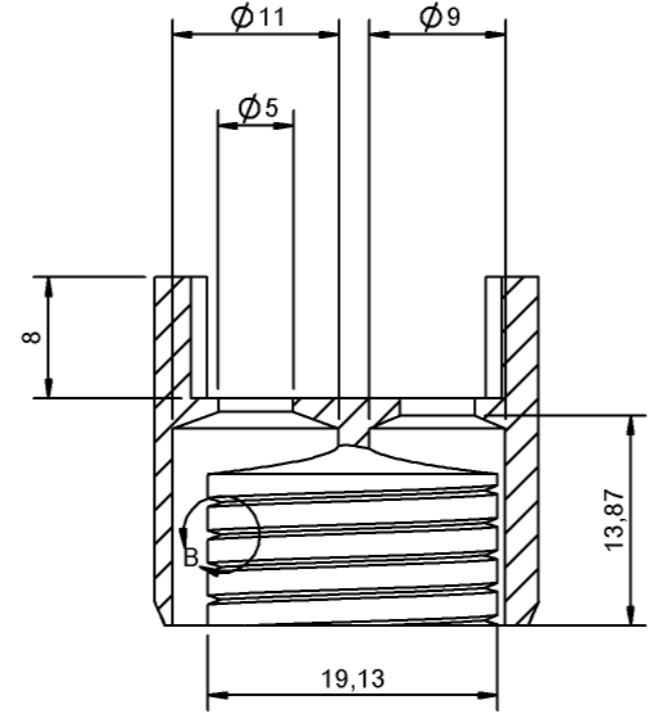
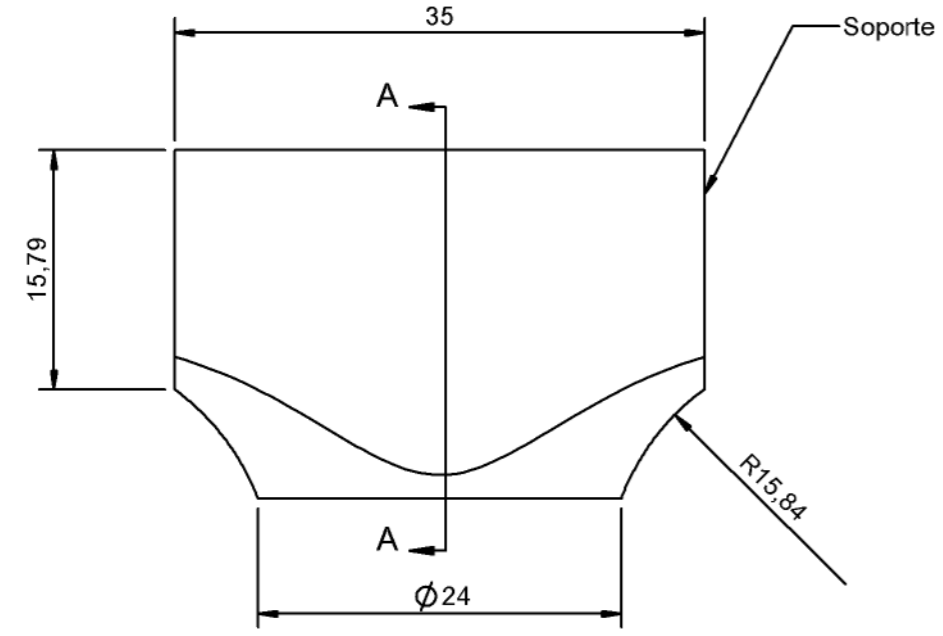
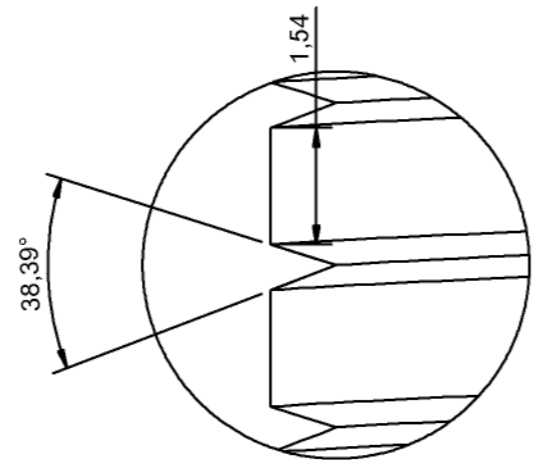


				Tolerancia	(Peso)	Materiales:	
				±0,4	0.06 Kg	Polímero termoplástico (ABS)	
					Fecha	Nombre	Denominación:
				Dibujó:	28/06/22	Aldás F. y Coque J.	<b>Tapa superior del (SRC)</b>
				Revisó:	28/06/22	Ing. Espín V.	
				Aprobó:	28/06/22	Ing. Espín V.	
				UTA		Número del dibujo: 16 de 20	
				Ingeniería Mecánica		(Sustitución)	
Edición	Modificación	Fecha	Nombre			Escala: 1:1	

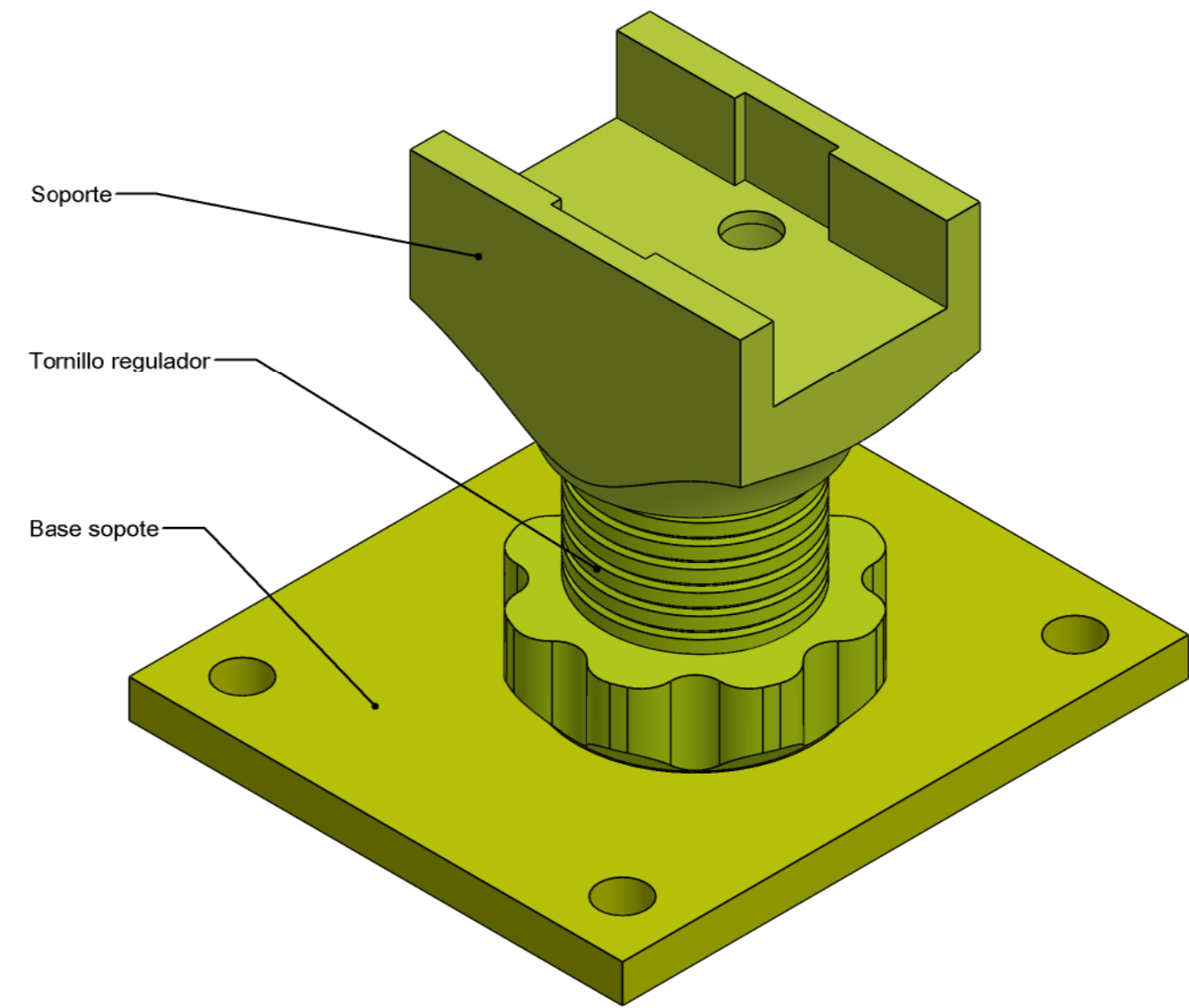




DETALLE B  
ESCALA 10 : 1



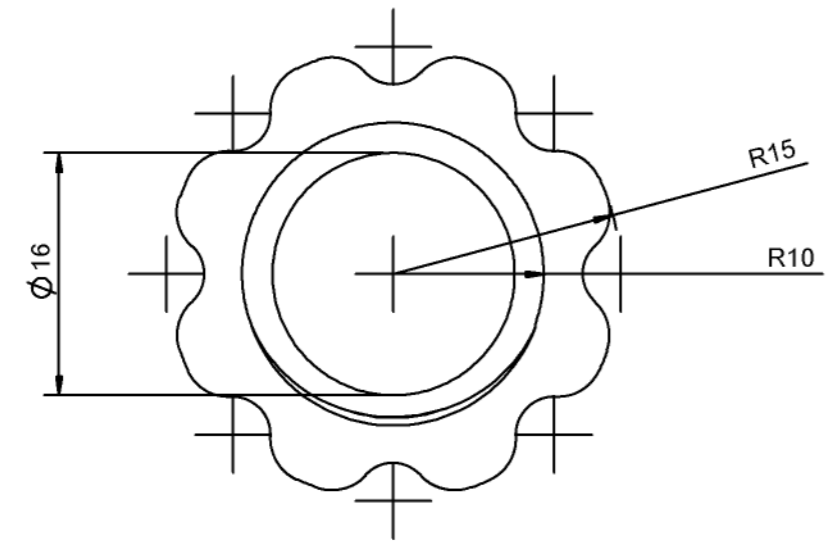
SECCIÓN A-A



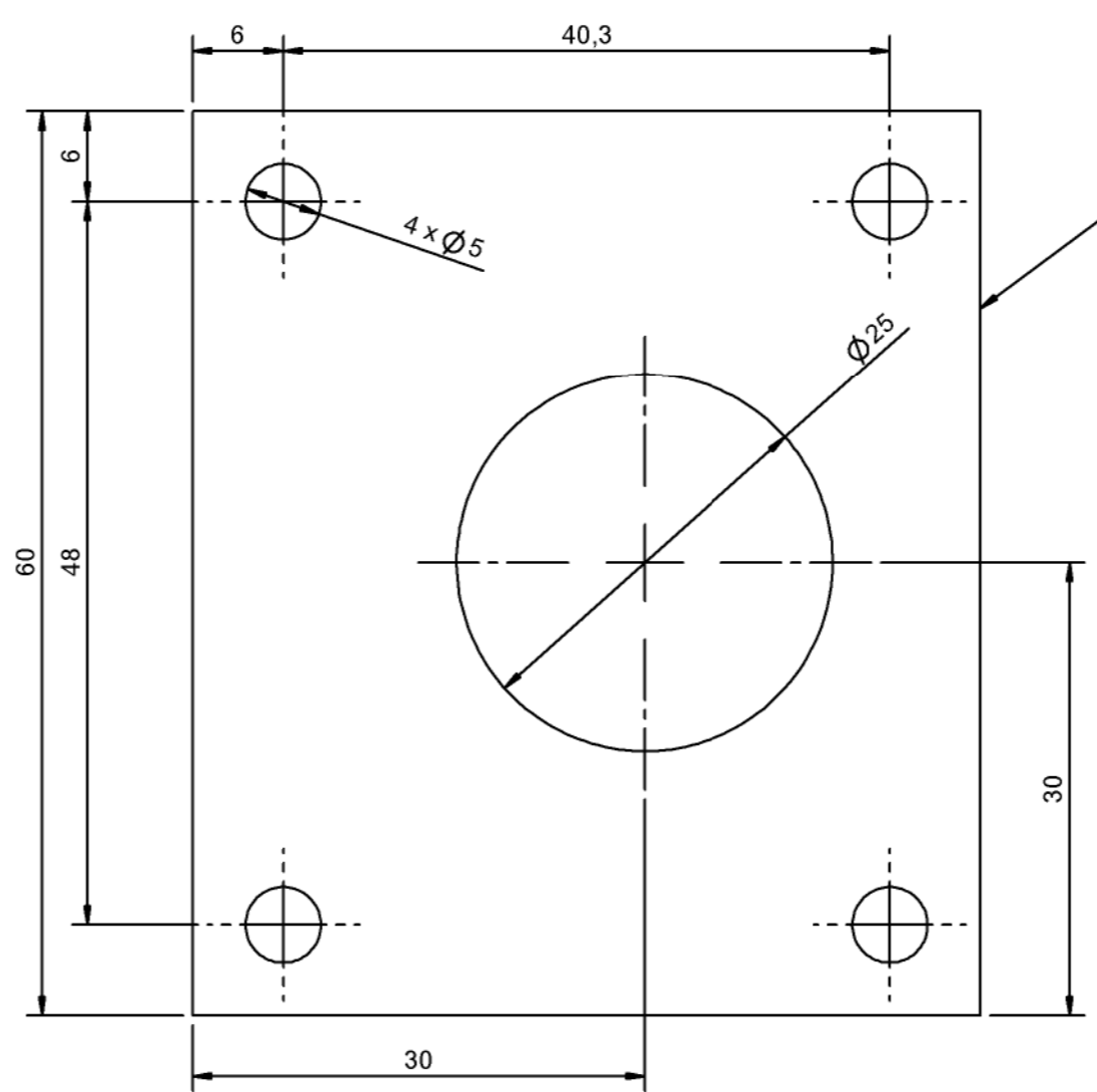
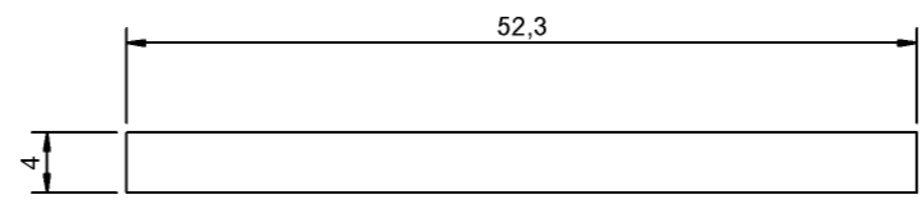
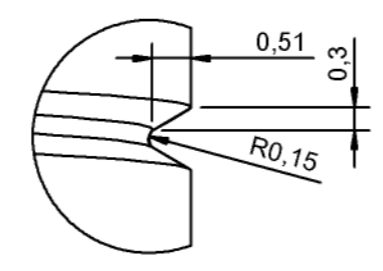
Soporte

Tornillo regulador

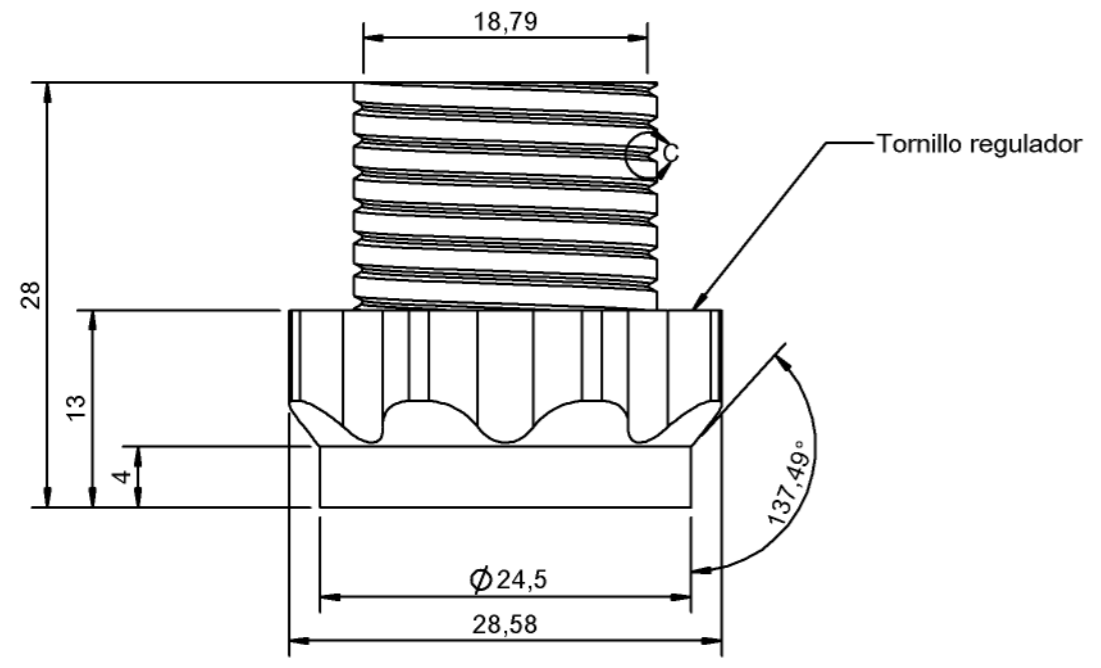
Base soporte



DETALLE C  
ESCALA 10 : 1

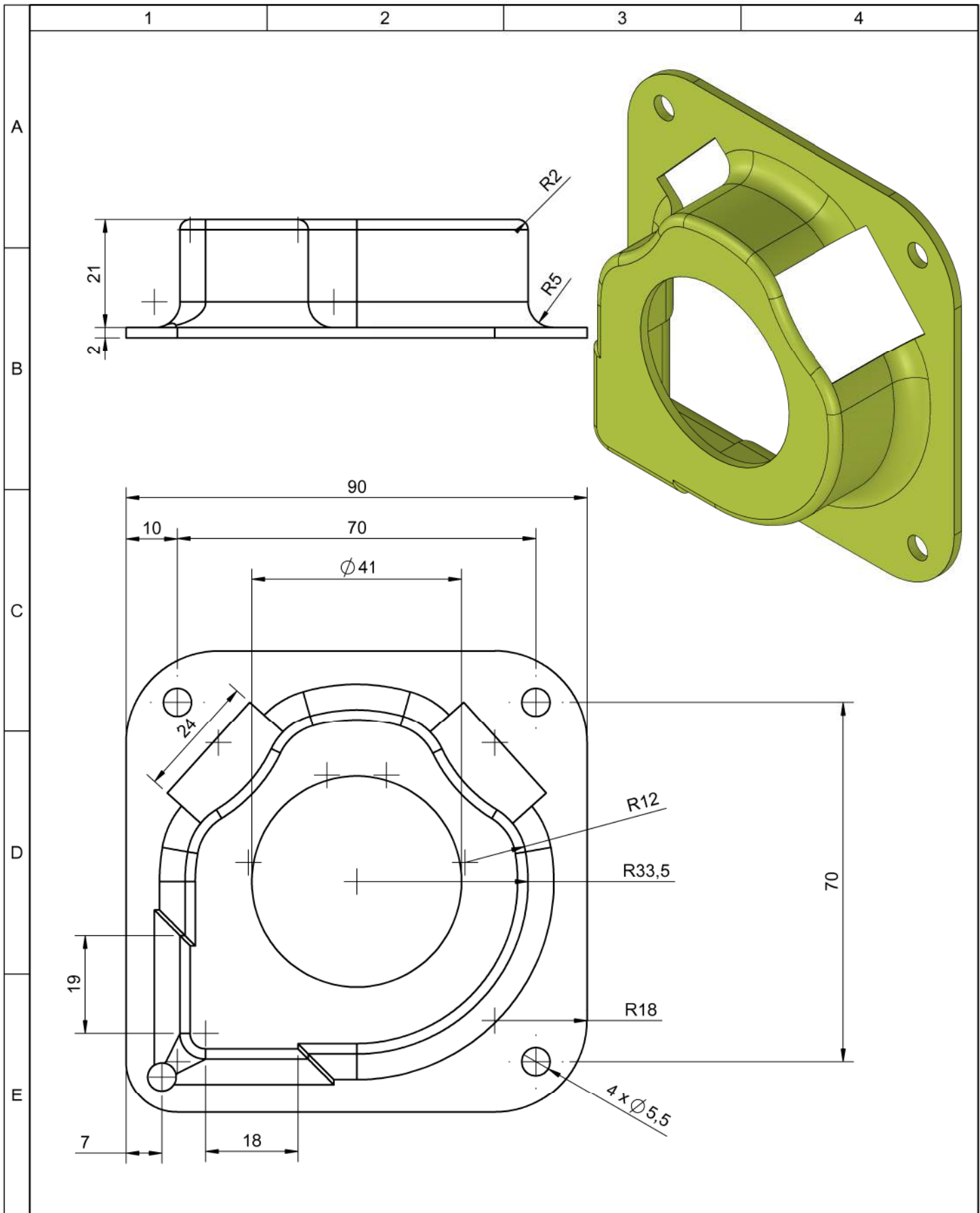


Base soporte



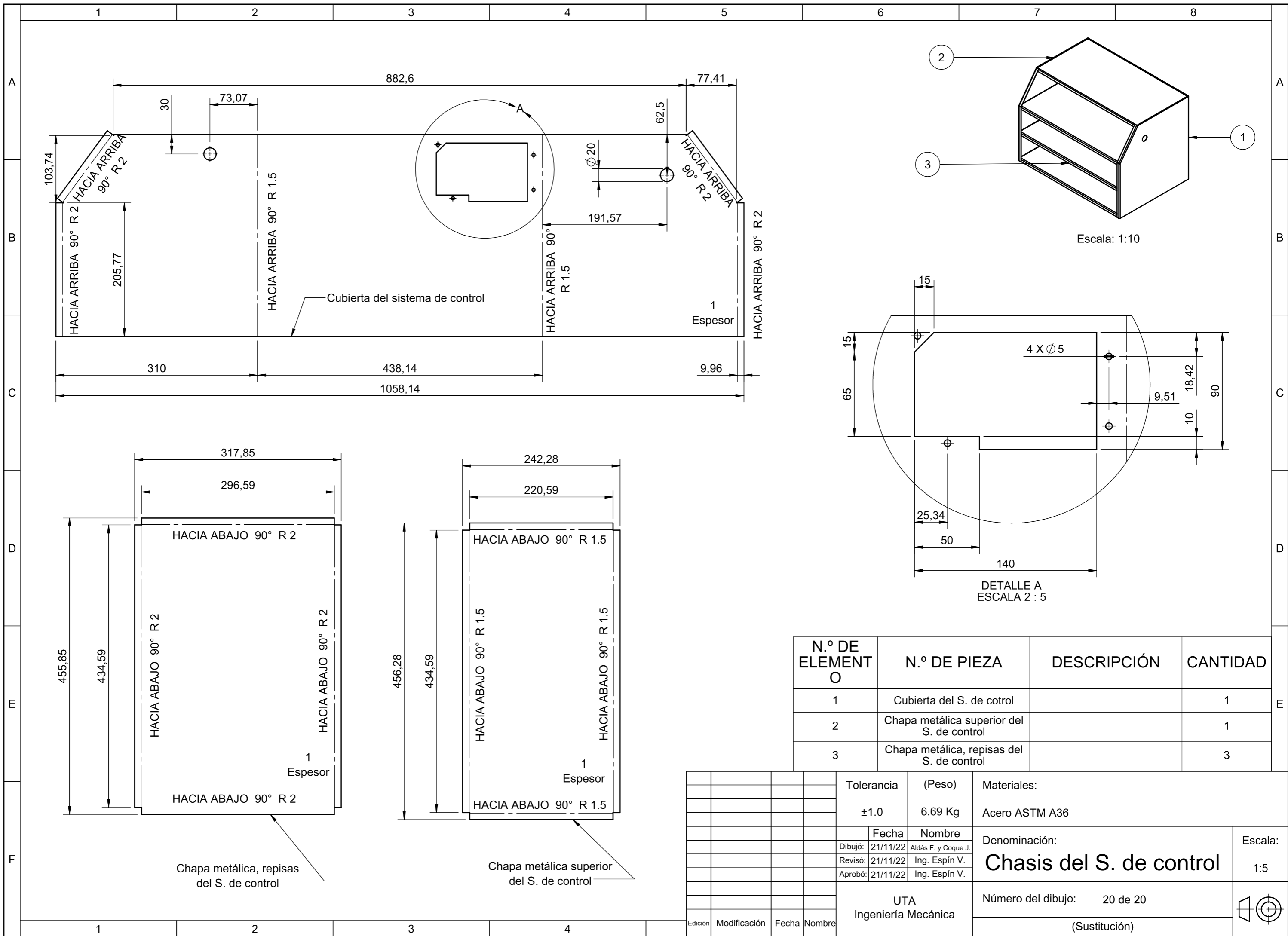
Tornillo regulador

Tolerancia		(Peso)	Materiales:	
±0,4		0.18 Kg	Polímero termoplástico (ABS)	
Fecha	Nombre	Denominación:		Escala:
25/08/22	Aldás F. y Coque J.	Soporte de electroválvula		2:1
Revisó:	Ing. Espin V.	Número del dibujo:		
25/08/22	Ing. Espin V.	18 de 20		
Edición		UTA		
Modificación	Fecha	Ingeniería Mecánica		
		(Sustitución)		



				Tolerancia	(Peso)	Materiales:			
				±0,4	0.02 Kg	Polímero termoplástico (ABS)			
				Fecha	Nombre	Denominación:	Escala:		
				Dibujó: 10/10/22	Aldás F. y Coque J.			<b>Soporte de cronómetro</b>	1:1
				Revisó: 10/10/22	Ing. Espín V.				
				Aprobó: 10/10/22	Ing. Espín V.				
				UTA Ingeniería Mecánica		Número del dibujo: 19 de 20			
Edición	Modificación	Fecha	Nombre			(Sustitución)			





N.º DE ELEMENT O	N.º DE PIEZA	DESCRIPCIÓN	CANTIDAD
1		Cubierta del S. de cotrol	1
2		Chapa metálica superior del S. de control	1
3		Chapa metálica, repisas del S. de control	3

				Tolerancia	(Peso)	Materiales:	
				±1.0	6.69 Kg	Acero ASTM A36	
				Fecha	Nombre	Denominación:	
				Dibujó: 21/11/22	Aldás F. y Coque J.	Chasis del S. de control	
				Revisó: 21/11/22	Ing. Espín V.	Escala: 1:5	
				Aprobó: 21/11/22	Ing. Espín V.		
				UTA Ingeniería Mecánica		Número del dibujo: 20 de 20	
						(Sustitución)	
Edición	Modificación	Fecha	Nombre				