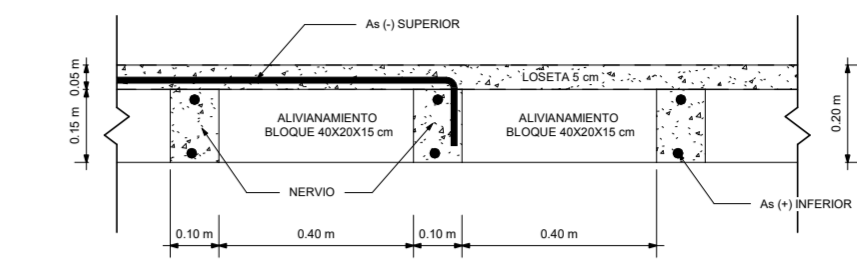
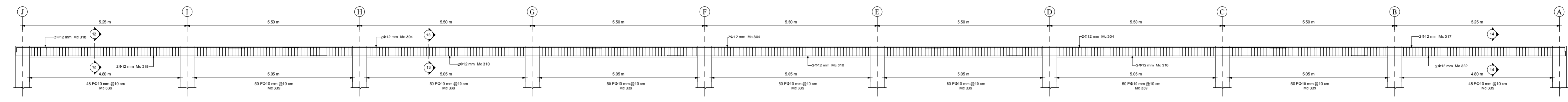


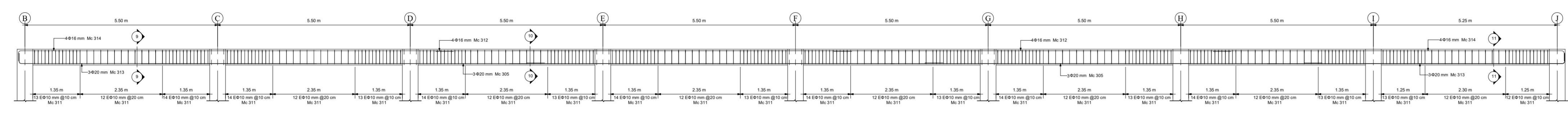
**ARMADO DE LOSA ALIVIANADA N+4.00**  
ESCALA 1:100



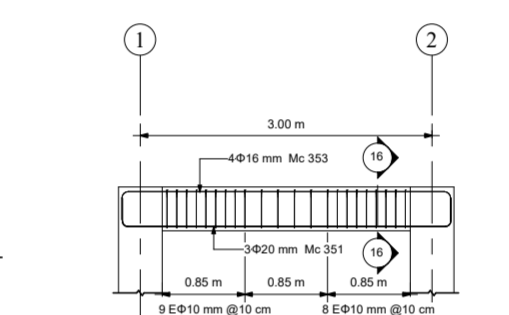
**CORTE DE LOSA TIPO**  
ESCALA 1:10



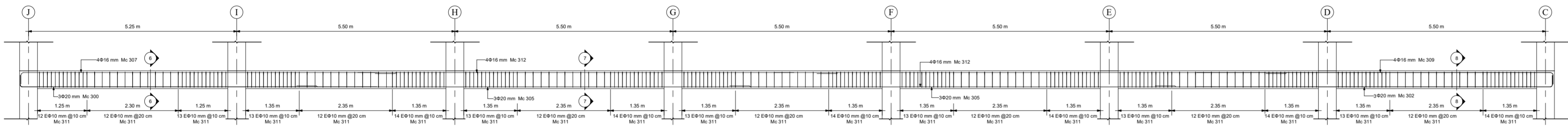
**ARMADO DE VIGA EJE 4, N+0.00**  
ESCALA 1:50



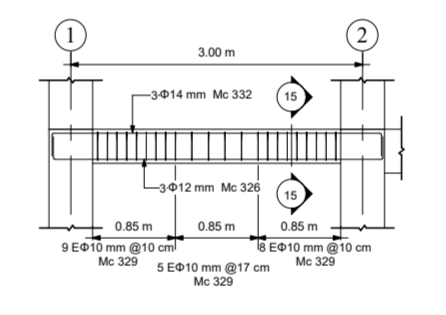
**ARMADO DE VIGA EJE 3, N+2.00**  
ESCALA 1:50



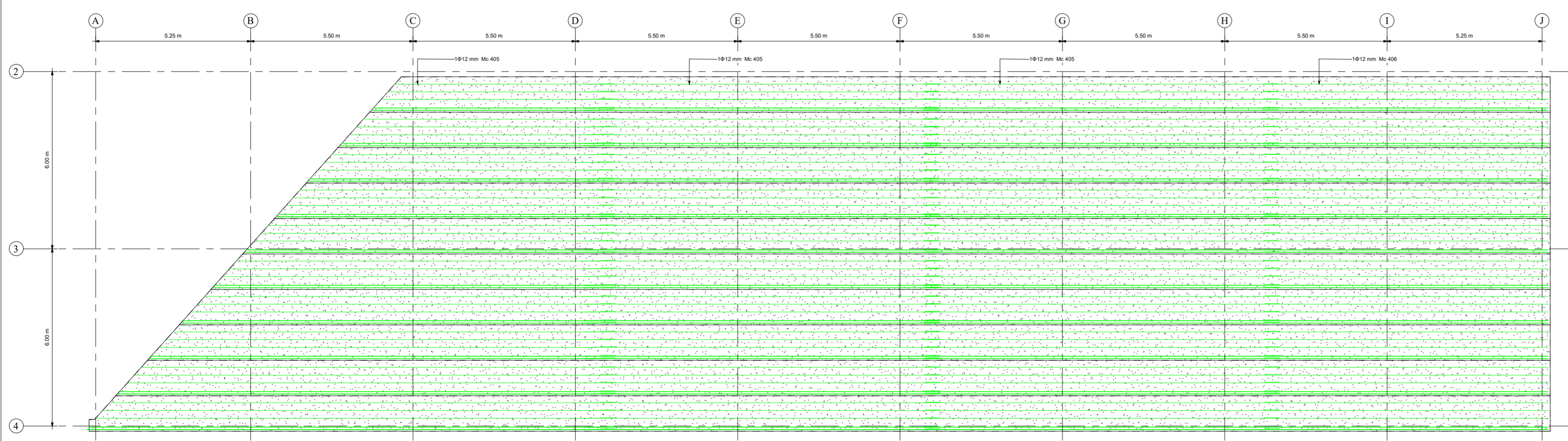
**ARMADO DE VIGA EJE C, N+4.00**  
ESCALA 1:50



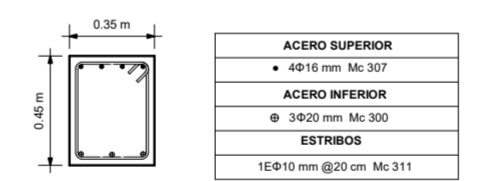
**ARMADO DE VIGA EJE 1-2, N+2.00, N+4.00**  
ESCALA 1:50



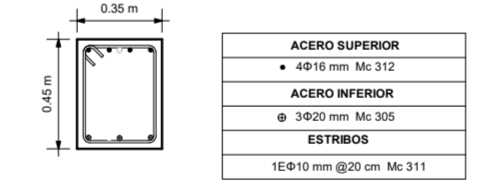
**ARMADO DE VIGA EJE C, N+0.00, N+2.00**  
ESCALA 1:50



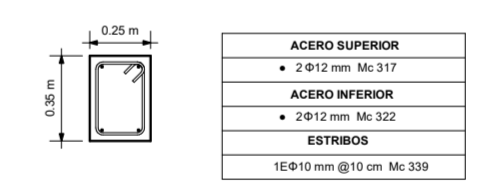
**DETALLE ARMADO DE GRADERÍO**  
ESCALA 1:75



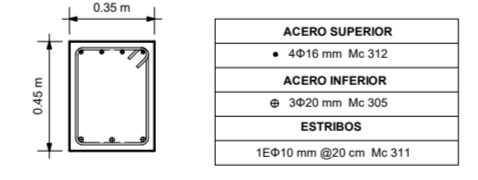
**CORTE DE VIGA 6-6**  
ESCALA 1:20



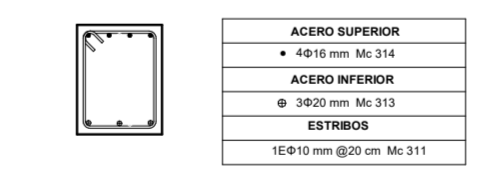
**CORTE DE VIGA 10-10**  
ESCALA 1:20



**CORTE DE VIGA 14-14**  
ESCALA 1:20



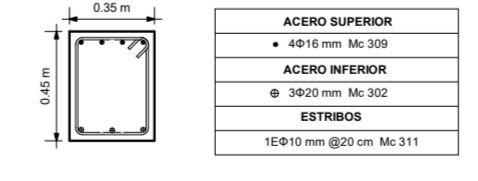
**CORTE DE VIGA 7-7**  
ESCALA 1:20



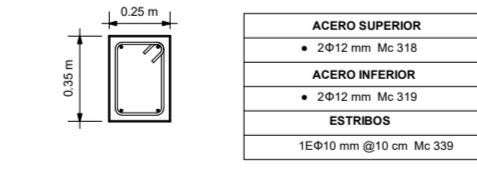
**CORTE DE VIGA 11-11**  
ESCALA 1:20



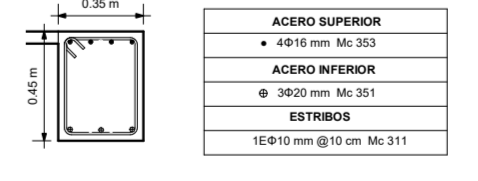
**CORTE DE VIGA 15-15**  
ESCALA 1:20



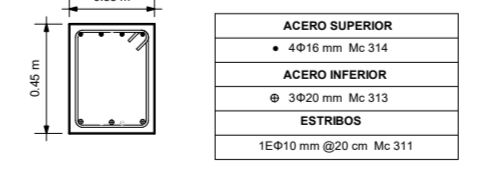
**CORTE DE VIGA 8-8**  
ESCALA 1:20



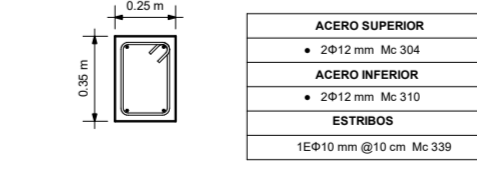
**CORTE DE VIGA 12-12**  
ESCALA 1:20



**CORTE DE VIGA 16-16**  
ESCALA 1:20



**CORTE DE VIGA 9-9**  
ESCALA 1:20



**CORTE DE VIGA 13-13**  
ESCALA 1:20

**UNIVERSIDAD TÉCNICA DE AMBATO**  
FACULTAD DE INGENIERÍA CIVIL Y MECÁNICA  
CARRERA DE INGENIERÍA CIVIL



**PROYECTO TÉCNICO: DISEÑO Y CÁLCULO DE UN ESCENARIO DEPORTIVO TIPO ESTADIO PARA 2000 PERSONAS EN EL CASERÍO EL PORVENIR PERTENECIENTE AL CANTÓN MOCHA, PROVINCIA DE TUNGURAHUA**

NOMBRE:	WILLIAM DAVID FREIRE ORTIZ	
TUTOR:	ING. BYRON CAÑIZARES	
CONTIENE:	DISEÑO Y DETALLE ESTRUCTURAL DE GRADERÍO	
FECHA:	31/05/2022	ESCALA: INDICADAS
DISENÓ:		APROBÓ: